

P 210



**Gebrauchs-
anleitung**

Zu beachten:

- Die Waffe ist stets als geladen zu betrachten, bis sich der Schütze persönlich durch Ausführung der Entladebewegungen vom Gegenteil überzeugt hat.
- Die Waffe kann in gesichertem Zustand geladen, entladen und zerlegt werden.
- Zur Schonung der Waffe beim Kornschieben verwende man nur den Original-SIG-Kornschieber.
- Für schnelles und müheloses Abfüllen des Magazins ist der spezielle SIG-Magazinfüller zu empfehlen.

1. Technische Daten

Typ	Kaliber	Gesamtlänge der Waffe	Lauflänge	Dralllänge	Anzahl der Züge	Waffe ohne Magazin	Leeres Magazin	Anfangsgeschwindigkeit	Abzugswiderstand am Druckpunkt	Abzugsweg	Magazininhalt/Patronen	Länge Visierlinie (Visier/Korn)
	mm P.	mm	mm	mm		g	g	m/sec	g	mm		mm
P 210-1/-2	9	215	120	250	6	900	85	335	2250*	4	8	164
P 210-1/-2	7,65	215	120	250	4	910	85	385	2250*	4	8	164
P 210-1	.22 l.r.	215	120	450	6	845	95	330	2250*	4	8	164
P 210-5	9	245	150	250	6	960	85	345	1750*	1,8–2,0	8	202
P 210-6	9	215	120	250	6	940	85	335	1750*	1,8–2,0	8	176
P 210-5	7,65	245	150	250	4	990	85	395	1750*	1,8–2,0	8	202
P 210-6	7,65	215	120	250	4	950	85	385	1750*	1,8–2,0	8	176

* ± 250



SIG-Pistole P 210-1 mit Holzgriffschalen und geschichteter Oberfläche

2. Allgemeines

Die SIG-Pistole P 210 ist ein mechanisch verriegelter Rückstosslader. Nach jedem Schuss wird automatisch nachgeladen, bis das Magazin leer ist. Nach dem letzten Schuss bleibt der Verschluss in geöffneter Stellung gefangen.

Die Pistole kann wahlweise mit einem Lauf Kaliber 9 mm oder 7,65 mm Parabellum versehen werden. Um mit dem einen oder anderen Kaliber zu schießen, sind nur der Lauf und die Schliessfeder auszuwechseln. Das Magazin bleibt dasselbe.

Ferner kann die Pistole mit dem Kleinkaliber-System ausgerüstet werden, damit auch mit der preisgünstigen .22 long rifle-Munition geschossen werden kann.

Bedeutung der Bezeichnungen:

Pistole P 210-1

mit Riemenbügel, geschichteter Oberfläche, Holzgriffschalen, Kaliber 9 mm oder 7,65 mm Parabellum oder .22 long rifle mit kurzem Lauf (120 mm)

Pistole P 210-2

wie P 210-1, jedoch mit sandgestrahlter Oberfläche und Pressstoffgriffschalen, nur Kaliber 9 mm oder 7,65 mm Parabellum

Sportpistole P 210-5

mit langem Lauf (150 mm), Mikrometervisier, Spezialkorn, regulierbarem Abzugstopp, Riffelungen an der vorderen Seite des Griffstückes, sandgestrahlter Oberfläche, Pressstoffgriffschalen, Kaliber 9 mm oder 7,65 mm Parabellum



SIG-Pistole P 210-2 mit Pressstoffgriffschalen und sandgestrahlter Oberfläche

Sportpistole P 210-6

wie P 210-5, jedoch mit kurzem Lauf (120 mm), Kaliber 9 mm oder 7,65 mm Parabellum

3. Sicherungen

Folgende Sicherungen gewährleisten eine einwandfreie Sicherheit:

- a) **Sicherungshebel.** Dieser blockiert in gesicherter Stellung «S» die Abzugschiene und den damit verbundenen Abzug und verhindert somit die Freigabe des Schlaghammers.
- b) **Magazinsicherung.** Diese drückt bei herausgenommenem Magazin die Abzugschiene abwärts, wodurch Abzugschiene und Abzugstange voneinander getrennt werden. Dadurch kann der Schlaghammer nicht ausgelöst werden.
- c) **Sicherung bei unvollständiger Verriegelung.** Ist das Verschlussstück nicht in seiner vordersten Endstellung, so wird die Abzugschiene durch das Verschlussstück nach unten verschwenkt, wodurch, wie bei der Magazinsicherung, die Abzugsfunktion unterbrochen ist.
- d) **Sicherheitsraste.** Eine zweite Raste auf dem Schlaghammer fängt den Hammer auf, wenn er beim Spannen von Hand losgerissen wird, bevor er durch die Hauptraste gefangen wird.

4. Zielvorrichtung der Sportpistolen

Mikrometervisier
in Höhe und Seite verstellbar
Breite des Visiereinschnittes 3 mm
Tiefe des Visiereinschnittes 1,5 mm

Spezialkorn
seitlich verstellbar
Breite des Kornes 3 mm
Höhe des Kornes zu P 210-5 7,2 mm
Höhe des Kornes zu P 210-6 8 mm

Verstellmöglichkeiten des Mikrometervisiers

Höhenkorrektur

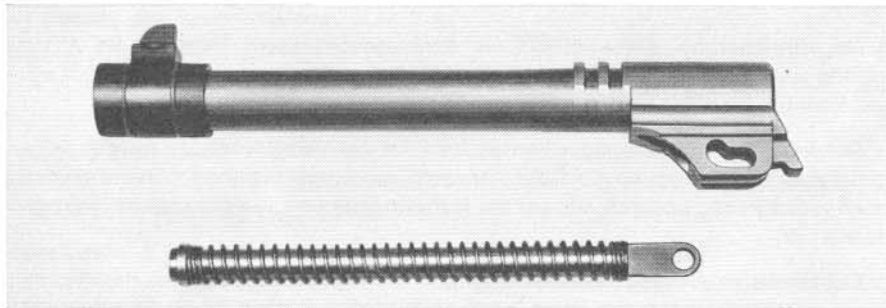
- Schuss tief – obere Schraube nach links drehen
- Schuss hoch – obere Schraube nach rechts drehen

Seitenkorrektur

- Schuss links – seitliche Schraube nach links (hinten) drehen
- Schuss rechts – seitliche Schraube nach rechts (vorn) drehen



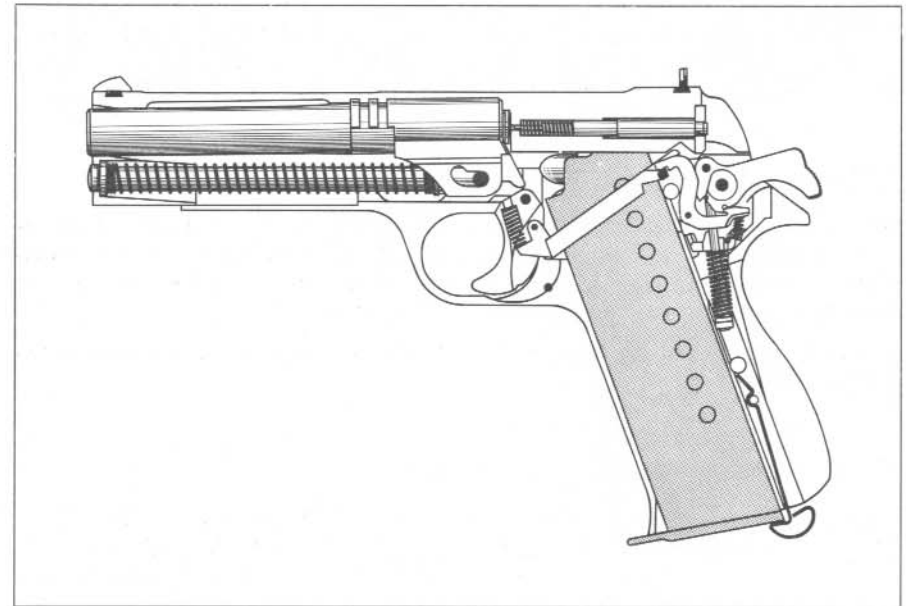
SIG-Sportpistole P 210-5 mit langem Lauf (150 mm)



Sportlauf komplett (150 mm) mit Schliessfeder



SIG-Sportpistole P 210-6 mit kurzem Lauf (120 mm)



Schnitt durch eine SIG-Pistole 210-1 oder -2

5. Das Zerlegen der Waffe

- a) Entladen der Waffe gemäss Beschreibung auf Seite 10.
- b) Magazin wegnehmen. (Abb. 1)
- c) Mit der rechten Hand das Griff- und Verschlussstück von hinten umfassen; Verschlussstück um etwa 5 mm nach hinten ziehen und gleichzeitig mit dem linken Zeigefinger den Verschlusshalter von rechts her unter Druck setzen, bis er sich nach links verschiebt und vollständig herausgenommen werden kann. (Abb. 2)
- d) Das Verschlussstück mit Lauf und Schliessfeder nach vorn herausziehen. (Abb. 3)
- e) – Für Modelle P 210-1 oder -2:
Das Schloss aus dem Griffstück herausnehmen. (Abb. 4)
– Für Modelle P 210-5 oder -6:
Am Griffstück die hintere Arretierschraube 41 A lösen.
Das Schloss anschliessend aus dem Griffstück herausnehmen. (Abb. 4)
- f) Schliessfeder am hinteren Ende fassen und nach oben und rückwärts herausnehmen. (Abb. 5)
- g) Lauf am hinteren Ende fassen und nach oben und rückwärts herausnehmen. (Abb. 6)
Diese Zerlegung genügt vollständig, um sämtliche Hauptbestandteile einer gründlichen Reinigung zu unterziehen.

6. Das Zerlegen des Magazins

Magazin in die linke Hand nehmen, mit dem Boden nach oben gerichtet. Mit dem Verschlusshalter den Zapfen der Magazinbodeneinlage zurückdrücken und gleichzeitig mit dem Zeigefinger den Magazinboden wegschieben. Magazinfeder langsam entspannen und zusammen mit dem Zubringer aus dem Magazinkasten entfernen.

7. Das Ausbauen des Zündstiftes

Verschlussstück mit der linken Hand halten und mit dem in der rechten Hand geführten Verschlusshalter das vorstehende Zündstiftende durch die Bohrung der Zündstiftplatte zurückstossen. Gleichzeitig wird die Zündstiftplatte nach unten entfernt und der unter Druck der Feder herausspringende Zündstift aufgefangen.

Eine weitere Zerlegung der Waffe soll nur durch den Büchsenmacher vorgenommen werden!

8. Das Zusammensetzen der Waffe

Der Zusammenbau erfolgt in umgekehrter Reihenfolge. Beim Aufsetzen des Verschlussstückes auf das Griffstück ist jedoch darauf zu achten, dass das Verschlussstück bis zum Anschlag am hochgestellten Hammer (hintere Kanten Verschlussstück/Griffstück bündig) zurückgeschoben wird. Erst dann ist der Verschlusshalter durch die Bohrung am Griffstück, die Steuerkurve am Lauf und die Bohrung der Schliessfeder einzusetzen.



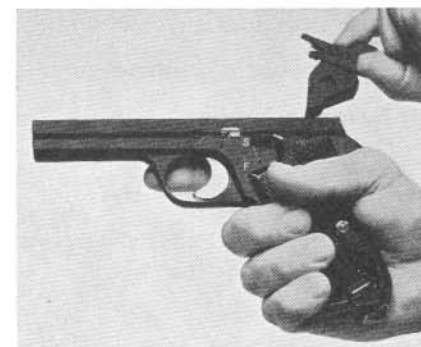
1



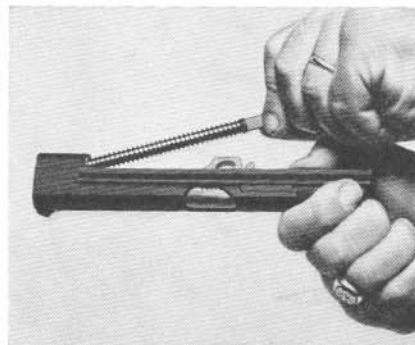
2



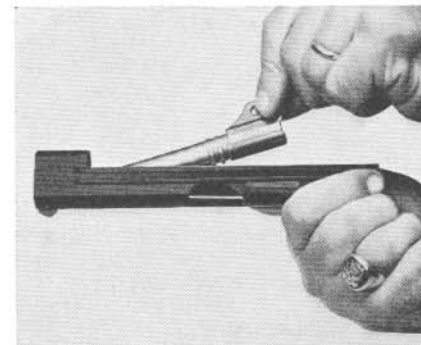
3



4



5



6

9. Die Handhabung der Pistole

Das Füllen des Magazins

Die Patrone auf den Zubringer nahe an die Magazinlippen legen; Patrone nach unten drücken und nach hinten schieben. Durch die Löcher an den Magazinseitenwänden kann die Anzahl der eingefüllten Patronen festgestellt werden. Das Abfüllen des Magazins kann auch mit einem Magazinfüller erfolgen.

Laden

1. Volles Magazin einsetzen.
2. Verschlussstück in die Umkehrstellung zurückziehen und vorschnellen lassen. (Durch diese Bewegung wird der Hammer gespannt, eine Patrone in den Lauf eingeführt und die Waffe verriegelt.)

Die Waffe ist geladen und gesichert.

3. Entsichern – Sicherungshebel auf «F».

Die Waffe ist schussbereit.

Nachladen während des Feuerns

Das Verschlussstück bleibt bei leergeschossenem Magazin durch den Verschlusshalter in offener Stellung gefangen.

1. Leeres Magazin wegnehmen.
2. Volles Magazin einsetzen.
3. Verschlusshalter nach unten drücken oder Verschlussstück leicht zurückziehen und vorschnellen lassen.

Die Waffe ist geladen und schussbereit.

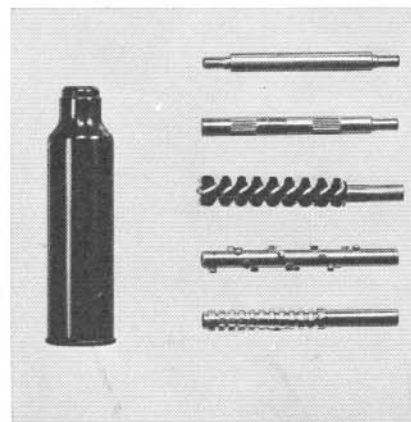
Entladen

1. Sichern – Sicherungshebel auf «S».
2. Magazin entfernen.
3. Verschlussstück zurückziehen, Patrone im Lauf wird ausgeworfen, kontrollieren, ob Patronenlager leer ist, Verschlussstück vorschnellen lassen.
4. Leeres Magazin einsetzen.
5. Entsichern, abdrücken.
6. Sichern – Sicherungshebel auf «S».

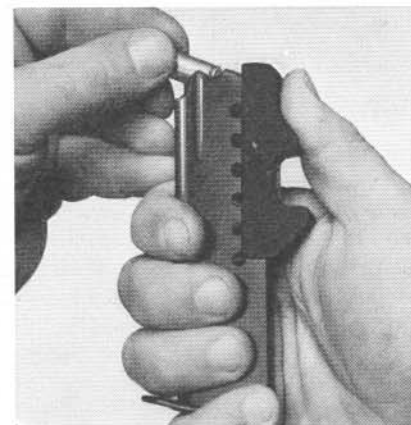
10. Zubehör

Kornschieber zu Typen P 210-1, -2 und -6
zu P 210-5 und zu KK-System .22 l. r.
Magazinfüller
Schlüssel für Rundmuttern zu P 210-5
Putzzeug
Etuils und Lederfutterale

Putzzeug



Magazinfüller

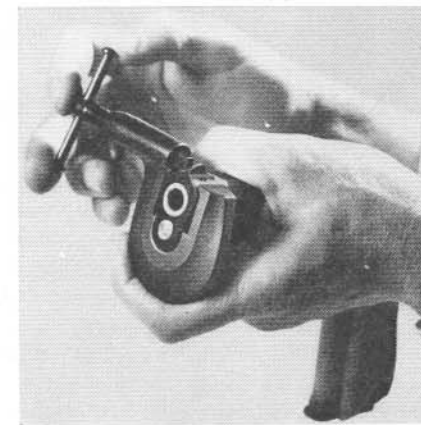


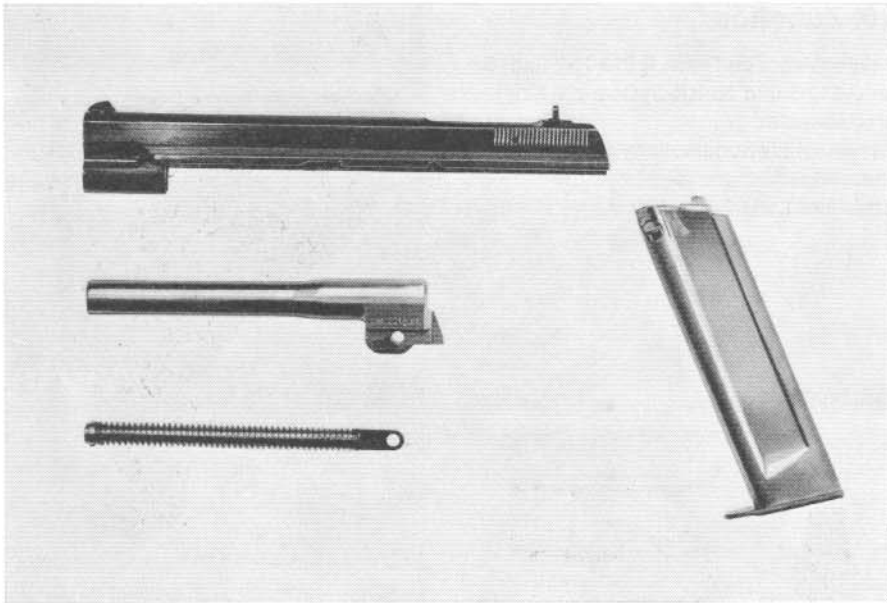
Lederfutteral

Schlüssel für Rundmuttern zu P 210-5



Kornschieber





Wechselteile für die Verwendung der Kleinkalibermunition .22 long rifle

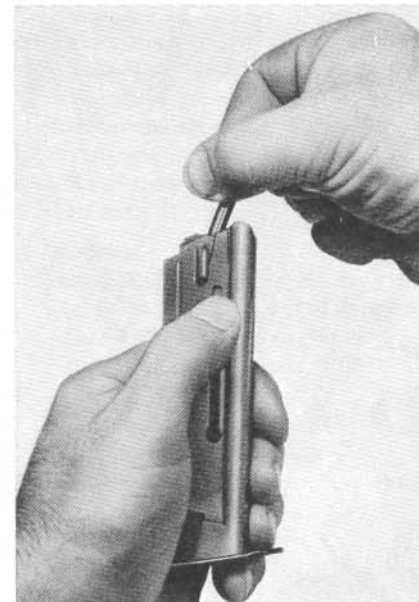
11. Kleinkaliber-System .22 long rifle

Eine weitere Verwendungsmöglichkeit der Pistole besteht darin, dass durch Verwendung des Kleinkaliber-Systems, bestehend aus einem leichteren Verschlussstück, einem Lauf Kaliber .22 mit entsprechender Schliessfeder und Magazin, die **Randfeuerpatrone für automatische Pistolen Kaliber .22 long rifle** (5,6 mm) mit einer ausgezeichneten Präzision automatisch verschossen werden kann. Die Funktion der Waffe bleibt dabei dieselbe wie bei der Normalmunition, jedoch mit dem Unterschied, dass der Lauf – des geringeren Rückstosses wegen – unverriegelt ist. Diese Verwendungsmöglichkeit ist deshalb für das Schiesstraining sehr wichtig, weil die Kleinkalibermunition bedeutend billiger ist. Diese Kleinkaliber-Systeme sind nur mit Normallauf (120 mm) und mit gewöhnlicher Visierung lieferbar.

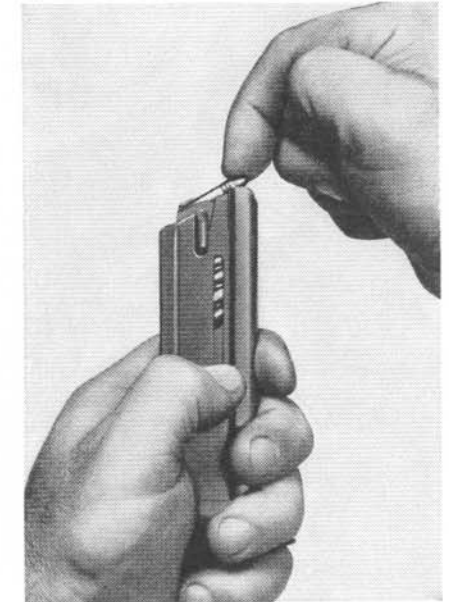
Beim **Füllen des Magazins .22 long rifle** ist folgendes unbedingt zu beachten:

1. Fassen des Magazins mit der linken Hand. Mit dem Daumen den Ladeknopf hinunterdrücken.
2. Mit der rechten Hand die Patrone am Geschoss fassen.
3. Die Patrone in das Magazin einführen (siehe Bild 1). Den Zubringer so weit nach unten drücken, dass die Patrone von selbst hineinfällt.
4. Die achte Patrone ist leicht zwischen den federnden Lippen durchzudrücken (siehe Bild 2).

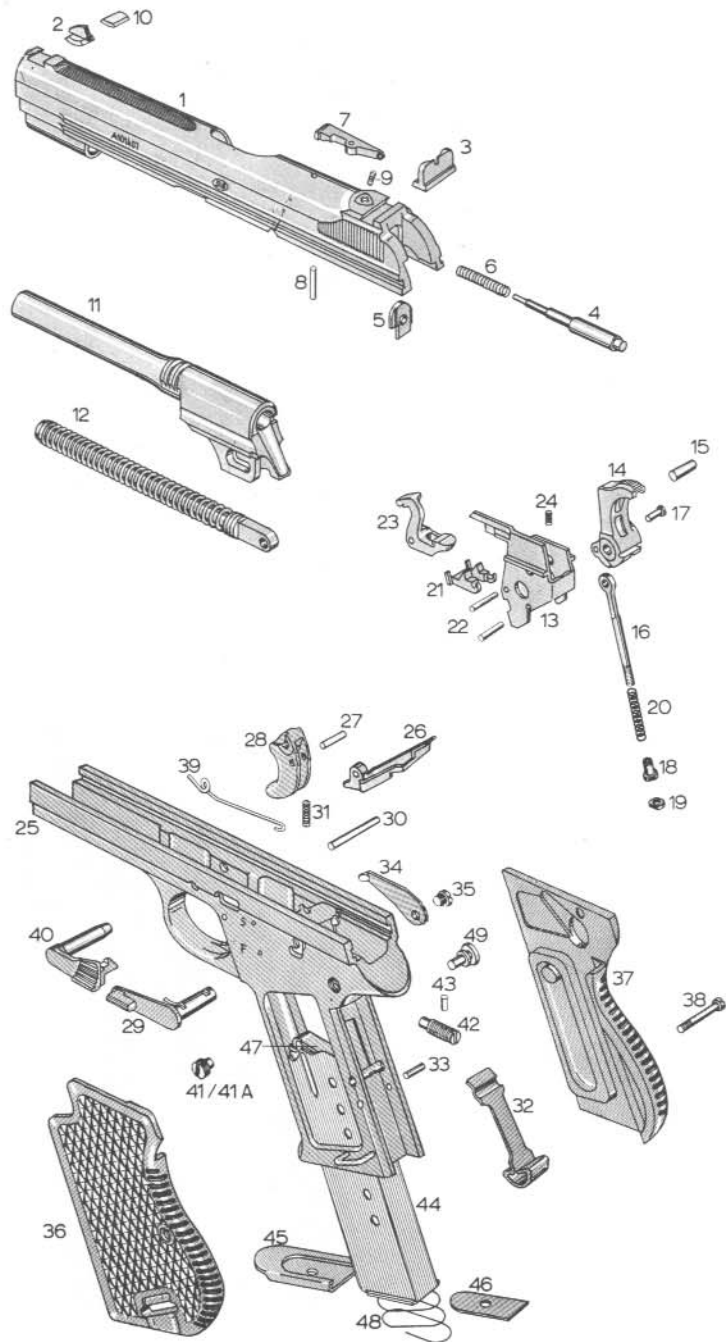
1



2



SIG-Pistole P 210



Pos. Bezeichnung

Ersatzteilnummern
 Typ P 210-1 Typ P 210-2 Typ P 210-5 Typ P 210-6
 KK-System .22 l. r.

Verschlussstück

Verschlussstück komplett,
 bestehend aus:

Pos.	Bezeichnung	Typ P 210-1	Typ P 210-2	Typ P 210-5	Typ P 210-6	KK-System .22 l. r.
	Verschlussstück komplett,	2002	2001	8506	8606	8710
	bestehend aus:					
1	Verschlussstück	2105	2101	2101	2101	8711
2	Korn 5 Höhen /-./-N/+/+./	2111	2111	2111*	2111*	2111
	Korn 8 mm Höhe	8619*	8619*		8619	
3	Visier	2121	2121			2121
4	Zündstift	2131	2131	2131	2131	8723
5	Zündstiftplatte	2141	2141	2141	2141	
6	Zündstiftfeder	2151	2151	2151	2151	8725
7	Auszieher	2161	2161	2161	2161	8729
8	Auszieherstift	2171	2171	2171	2171	
9	Auszieherfeder	2181	2181	2181	2181	
10	Abdeckstück für Kornnute			8579		
	Mikrometervisier komplett	8560*	8560*	8560	8560	
	Anschlagstift					8731

Lauf

11	Lauf 7,65 mm (120 mm) mit Schliessfeder	8800	8800		8800	
	Lauf 9 mm (120 mm) mit Schliessfeder	4001	4001		4001	
	Lauf 7,65 mm (120 mm)	8810	8810		8810	
	Lauf 9 mm (120 mm)	4101	4101		4101	
12	Schliessfeder 7,65 mm komplett	8801	8801	8801	8801	
	Schliessfeder 9 mm komplett	4012	4012	4012	4012	
	Lauf .22 l. r. (120 mm)					8741
	Schliessfeder .22 l. r. komplett					8702

Schloss

Schloss komplett,
 bestehend aus:

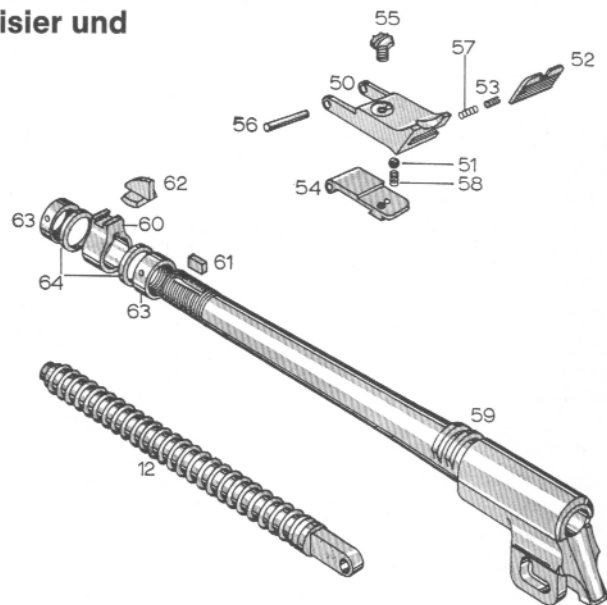
13	Schlossgehäuse	5101	5101	8545	8545	
14	Schlaghammer	5121	5121	8531	8531	
15	Stift zu Schlaghammer	5131	5131	5131	5131	
16	Schlagfederstange	5141	5141	5141	5141	
17	Stift zu Schlagfederstange	5151	5151	5151	5151	
18	Schlagfederkopf	5161	5161	5161	5161	
19	Gegenmutter	5171	5171	5171	5171	
20	Schlagfeder	5181	5181	5181	5181	
21	Druckpunkthebel	5191	5191	8555	8555	
22	Stifte zu Druckpunkthebel und Abzugstange	5201	5201	5201	5201	
23	Abzugstange	5211	5211	5211	5211	
24	Abzugstangenfeder	5221	5221	5221	5221	

* als Wechselteile erhältlich

Pos.	Bezeichnung	Ersatzteilnummern				KK-System .22 l. r.
		Typ P 210-1	Typ P 210-2	Typ P 210-5	Typ P 210-6	
	Griffstück					
	Griffstück komplett, bestehend aus:	1001	1002	8005	8005	
25	Griffstück (Nieteinheit)	1805	1801	8591	8591	
	Abzugschiene komplett, bestehend aus:	1811	1811	8585	8585	
26	Abzugschiene	1131	1131	1131	1131	
27	Stift zu Abzugschiene	1141	1141	1141	1141	
28	Abzug	1151	1151	8541	8541	
29	Sicherungshebel	1821	1821	1821	1821	
30	Abzugstift	1161	1161	1161	1161	
31	Abzugfeder	1171	1171	8543	8543	
32	Magazinfalle	1191	1191	1191	1191	
33	Stift zu Magazinfalle	1201	1201	1201	1201	
34	Magazinsicherung	1211	1211	1211	1211	
35	Schraube zu Magazinsicherung	1221	1221	1221	1221	
	Holzgriffschalen kompl. mit Schraube, Mutter und Unterlagsscheibe	8150	8150*	8150*	8150*	
	Pressstoffgriffschalen kompl. mit Schraube	1225*	1225	1225	1225	
36	Pressstoffgriffschale links	1231*	1231	1231	1231	
37	Pressstoffgriffschale rechts	1241*	1241	1241	1241	
	Holzgriffschalen «Match» komplett mit Schraube, Mutter und Unterlagsscheibe	8584*	8584*	8584*	8584*	
38	Griffschalenschraube	1251	1251	1251	1251	
39	Feder zu Verschlusshalter	1291	1291	1291	1291	
40	Verschlusshalter	1311	1311	1311	1311	
41	Arretierschraube zu Schlossgehäuse seitlich			8551	8551	
41A	Arretierschraube zu Schlossgehäuse hinten			8546	8546	
42	Gewindestift (Abzugstop)			8593	8593	
43	Sicherungsbolzen (Abzugstop)			513341	513341	
	Magazin					
	Magazin 7,65/9 mm komplett,	6001	6001	6001	6001	
	Magazin .22 l. r. komplett, bestehend aus:					8750
44	Magazinkasten	6101	6101	6101	6101	8761
45	Magazinboden	6111	6111	6111	6111	6111
46	Magazinbodeneinlage	6121	6121	6121	6121	6121
47	Zubringer	6131	6131	6131	6131	8771
48	Magazinfeder	6141	6141	6141	6141	8775
49	Ladeknopf					8773
	Zubehör (Seite 11 und 12)					
	Kleinkalibersystem .22 l. r. komplett	8701	8701	8701	8701	8701
	Magazinfüller	8080	8080	8080	8080	
	Schlüssel für Rundmuttern zu Kornsattel			8525		
	Kornschieber	8060	8060	8595	8060	8790
	Putzzeug 9 mm	8030	8030	8030	8030	
	Putzzeug 7,65 mm	8830	8830	8830	8830	
	Putzzeug .22 l. r.	8785	8785	8785	8785	8785
	Lederfutteral	8001	8001	8003	8001	

* als Wechselteile erhältlich

Mikrometervisier und Sportlauf



Pos. Bezeichnung

Ersatzteilnummern
Typ Typ
P 210-5 P 210-6

Mikrometervisier

Mikrometervisier komplett, bestehend aus:

50	Visierblatt	8560	8560
51	Stahlkugel	8561	8561
52	Kimme	8563	8563
53	Seitenstellschraube	8565	8565
54	Visierfuss	8567	8567
55	Höhenstellschraube	8569	8569
56	Visierstift	8571	8571
57	Seitenfeder	8573	8573
58	Höhenfeder	8575	8575
		8577	8577

Sportlauf

	Lauf 7,65 mm komplett (150 mm) mit Schliessfeder und Schlüssel	8805	
	Lauf 9 mm komplett (150 mm) mit Schliessfeder und Schlüssel	8504	
	Lauf 7,65 mm komplett (150 mm)	8815	
	Lauf 9 mm komplett (150 mm)	8503	
59	Lauf 7,65 mm (150 mm)	8515	
59	Lauf 9 mm (150 mm)	8513	
60	Kornsattel	8517	
61	Keil	8518	
62	Korn 7,2 mm	8519	
63	Rundmuttern	8521	
64	Zwischenscheiben	8522	
12	Schliessfeder 7,65 mm komplett	8801	
12	Schliessfeder 9 mm komplett	4012	
	Schlüssel für Rundmuttern (Seite 11)	8525	

Gunmanuals Online

www.gunmanuals.ch



Kontakt: webmaster@gunmanuals.ch



Schweizerische Industrie-Gesellschaft
8212 Neuhausen am Rheinfall/Schweiz

Telefon 053/8 15 55 Telex 76156 sig ch