

StandardSportPistole



SSP cal. 22l.r.

KK Sportpistole

Schnellfeuerpistole

Standardpistole

KK sport pistol

Rapid fire pistol

Standard pistol

Pistolet de sport KK

Pistolet à tir rapide

Pistolet standard

Pistola deportiva KKP

Pistola de tiro rápido

Pistola estándar

Marketing/Vertrieb

Carl Walther GmbH Sportwaffen
P.O.BOX 27 40, D-59717 Arnsberg
Tel. +49 29 32/6 38-100
Fax +49 29 32/638-149

Service/Technik

Carl Walther GmbH Sportwaffen
P.O.Box 43 25, D-89033 Ulm
Tel. +49 7 31/15 39-0
Fax +49 7 31/1539-109



Deutsch.....	Seite 3
English.....	Page 22
Français.....	Page 40
Espanol.....	Página 59

Technische Änderungen vorbehalten.
Subjects to technical modifications.
Sous réserve de modifications techniques.
Reservado el derecho de introducir modificaciones.

Art.-Nr. 270 18 21

Vorwort:

Lieber Freund des Hauses Carl Walther,

Danke, dass Sie sich für ein Produkt unseres Hauses entschieden haben. Wir sind überzeugt Ihnen hiermit ein qualitativ äußerst hochwertiges und in der Sportwaffenentwicklung Maßstäbe setzendes Produkt angeboten zu haben.

Mit Ihrer neuen Sportpistole wünschen wir Ihnen viel Freude, sportlichen Erfolg und allzeit „Gut Schuss“.

Ihr WALTHER-Team

INHALTSVERZEICHNIS

1. Sicherheitshinweise
2. Gewährleistungsbestimmungen
3. Allgemeines
4. Griff, Griffeinstellungen
5. Integralkorn
6. Kimme
7. Abzugmechanismus
8. Handhabung des Verschlussfanges
9. Manuelle Sicherung
10. Magazin / Magazinwechsel
11. Verschlussdämpfer
12. Schießbetrieb
13. Verhalten bei Waffen- und Munitionsstörung
14. Zerlegen und Zusammensetzen der Waffe
15. Reinigung und Pflege der Waffe
16. Zubehör
17. Sonderzubehör
18. Technische Daten

1. Wichtiger Hinweis im Umgang mit Waffen (Sicherheitshinweise)

Gehen Sie davon aus, daß auch die sicherste Waffe durch unsachgemäßen Umgang für Sie und andere gefährlich werden kann.

Machen sie sich zuerst anhand der Bedienungsanleitung mit der Funktion und Handhabung der Waffe vertraut.

Gehen Sie auch mit der ungeladenen Waffe so um, als ob sie geladen wäre.

Beachten Sie stets: Keinen Finger am Abzug, außer zur gewollten Schussabgabe. Halten Sie die Waffe immer so, dass Sie und Unbeteiligte nicht gefährdet sind.

Wenden Sie bei der Bedienung, beim Zerlegen und beim Zusammenbau nie Gewalt an. Sicherheit ist nur gewährleistet, solange sich die Waffe in einwandfreiem Zustand befindet. Unsachgemäße Handhabung und mangelnde Pflege können die Funktion und Sicherheit der Waffe beeinträchtigen.

Beachten Sie, daß die Waffe bei Einwirkungen von außen, z.B. Korrosion, Herunterfallen, usw. von einem Fachmann überprüft werden muss.

2. Gewährleistungsbestimmungen

Unsachgemäße Eingriffe in den Mechanismus, durch Gewalt hervorgerufene Beschädigungen und Veränderungen durch Dritte entbinden den Hersteller von jeglichen Gewährleistungsansprüchen. Arbeiten an Waffen dürfen nur von autorisierten Fachleuten vorgenommen werden.

3. Allgemeines / Besonderheiten / Beschreibung

- Hahnloses System, durch die Platzeinsparung im Verschlussbereich ist es möglich bei nach Sportordnung maximal zulässiger Lauflänge sowohl eine „3D-Griffverstellung“, als auch eine nach Sportordnung maximal zulässige Grifflänge im Bereich der Handkantenauflage zu realisieren.
- Das Schlagstück führt eine lineare Bewegung unmittelbar in der Nähe der Laufachse durch, es werden somit anders als beim Hahnsystem keine Dreh- oder Kippmomente in der Waffe erzeugt.
- Pneumatische Verschlussdämpfung

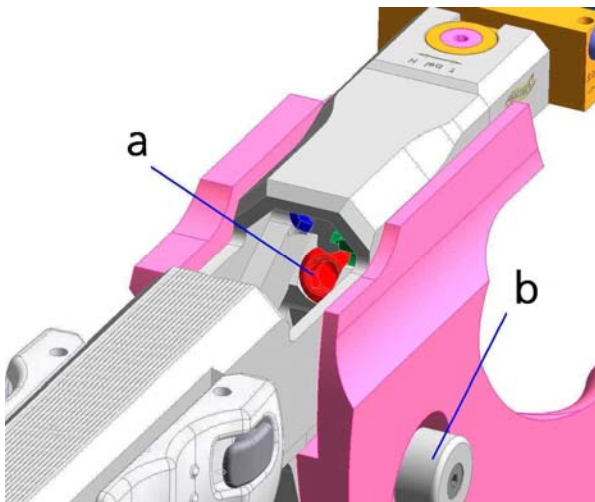
- 3D- Griffverstellung, der Drehmittelpunkt liegt günstig direkt unterhalb der Laufachse, das Lösen und Festsetzen der Verstellung findet bequem, direkt durch den geöffneten Verschluss statt, das System der Waffe ist auf einem in den Holzgriff integrierten Stahlteil gelagert.
- Drei Griffgrößen, Schichtholz grau- natur oder Schichtholz schwarz lackiert mit einem besonders griffigen Speziallack.
- Das Gehäuse der Waffe besitzt eine Schiene zur Befestigung von Trainingsgeräten oder verschiebbaren Zusatzgewichten.
- Sämtliche Justiermöglichkeiten im Bereich Abzug und Griff sind von außen zu erreichen, ein Zerlegen der Waffe ist hierfür nicht erforderlich. Der Abzug kann jedoch als komplette Baugruppe entnommen werden.
 - Höhen- und längenverstellbare Fingerlage, drehbar in zwei Achsen.
 - Druckpunktanzug 1000g, 1360g durch Zusatzelement (Sonderzubehör) ebenfalls möglich, die Einstellung des 1000g Abzuges geht dabei nicht verloren!
 - minimal kurzer Vorzug für OSP einstellbar
- Sehr niedriges Grundgewicht mit einem günstigen Gesamtschwerpunkt, Gewicht und Schwerpunkt durch Zusatzgewichte nachträglich variierbar.
- Max. zulässige Lauflänge (153mm), spannungsfreie Lauflagerung, tiefliegende Seelenachse (max. zulässig), hohe Haltbarkeit durch komplett spanlos gezogene Innenkontur.
- Abnehm- und austauschbare Visierklinge (Präzision / Duell), lineare Höhen- und Seiteneinstellung, Kimmenbreite und Kimmenhöhe ebenfalls linear einstellbar. Keine überstehenden Bedienelemente, die das Sichtfeld stören.
- Auf Linkswaffe nachträglich umbaubar.
- Große, ergonomisch optimale Spanngriffe mit Integrierten, beidseitig bedienbaren Verschlusshalteknöpfen, kein automatischer Verschlussfang.
- Die serienmäßige, manuelle Sicherung wirkt auf die Abzugstange.
- mit Ausnahme der Spanngriffe sind keine „wesentlichen“ Teile der Waffe aus Kunststoff.

- SICHERHEIT

- Durch das von oben gut einsehbare Verschlussfenster ist der Ladezustand der Waffe bei geöffneten Verschluss stets mit einem Blick feststellbar, zusätzlich ist der Zubringer des Magazins rot eingefärbt
- Die Spannanzeige zeigt jederzeit ob das Schlagstück gespannt ist.
- Die serienmäßige, manuelle Sicherung wirkt auf die Abzugstange.

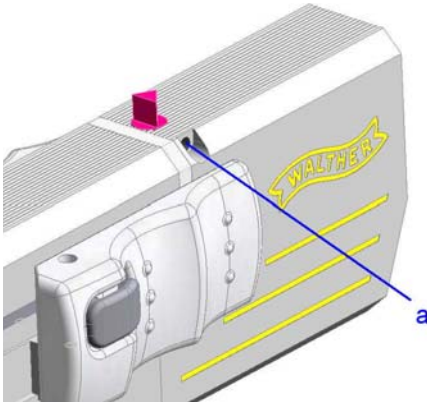
4. Griff, Griffeinstellung

Zur individuellen Anpassung der Waffe kann der Griff über ein Kugelgelenk in alle Richtungen geschwenkt werden. Dazu Verschluss öffnen und in hinterer Position mit dem Magazinknopf arretieren, danach kann mit beiliegendem Innensechskantschlüssel die Klemmschraube (a) gelöst und nach gewünschter Justierung des Griffes wieder festgezogen werden.



Soll die Griffschale komplett entfernt bzw. ausgetauscht werden, muss vor Lösen der Griffbefestigungsschraube zusätzlich der Magazinknopf (b) der Waffe entfernt werden.

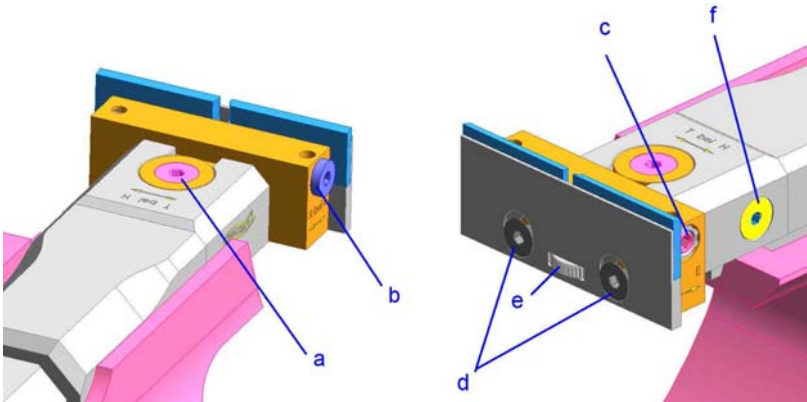
5. Integralkorn



Das montierte Integralkorn erlaubt es Ihnen schnell unter drei verschiedenen Kornbreiten zu wählen (4,0 / 4,5 / 5,0). Nach Lösen des Gewindestiftes „a“ kann das Korn entnommen werden und nach Drehen in die gewünschte Kornbreite wieder in das Gehäuse eingesetzt und mit Gewindestift „a“ fixiert werden.

6. Kimme

Die sehr nahe an der Laufseelenachse liegende Kimme kann in der Seite und Höhe über Linearführungen justiert werden. Ebenfalls möglich ist eine komfortable Einstellung der Kimmenbreite und Kimmentiefe. Für einen schnellen Wechsel auf andere Einstellungen (z.B. von Präzision auf Duell) kann der komplette Kimmenträger mit einem Handgriff entnommen werden und später wieder wiederholgenau auf die Waffe aufgesetzt werden.



Höheneinstellung:

Die Einstellung der Kimmenhöhe erfolgt über Schraube „a“. Bei Hochschuss im Uhrzeigersinn drehen, bei Tiefschuss entgegengesetzt.

1 Raste (Klick) entspricht einer Treffpunktverlagerung von ca. 5mm auf 25m Entfernung.

Seiteneinstellung:

Die Seiteneinstellung der Kimmen erfolgt über Schraube „b“. Bei Rechtsschuss im Uhrzeigersinn drehen, bei Linksschuss entgegengesetzt.

1 Raste (Klick) entspricht einer Treffpunktverlagerung von ca. 5mm auf 25m Entfernung.

Kimmenbreite:

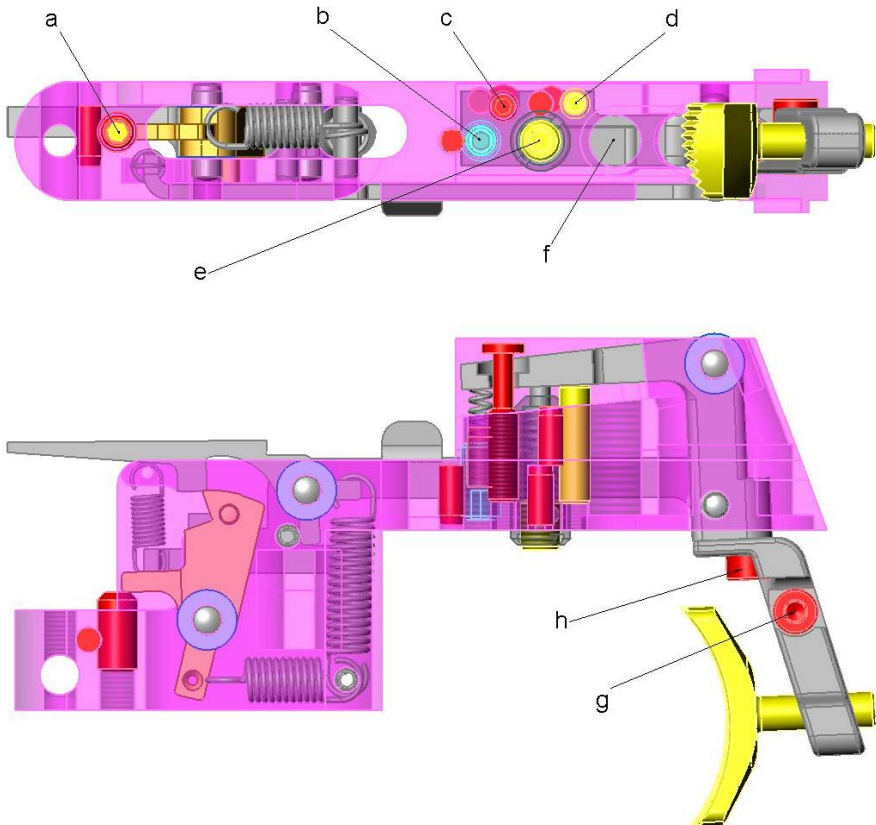
Die Justierung der Kimmenbreite wird an Schraube „c“ vorgenommen. Drehung im Uhrzeigersinn verbreitert den Kimmenspalt, eine Drehung in entgegengesetzter Richtung verkleinert diesen.

Kimmenausschnittstiefe:

Nach Lösen der beiden Schrauben „d“ kann über das gerändelte Stellrad „e“ die Tiefe des Kimmenausschnittes verändert werden. Nach Einstellung Kimmenblatt bei Bedarf neu ausrichten und über Schrauben „d“ arretieren.

7. Abzugmechanismus

Der Abzug wurde werkseitig optimal eingestellt, diese Einstellung sollte ohne Grund auch nicht verändert werden. Sollte doch eine Justage notwendig sein gehen Sie am besten nach folgenden Hinweisen vor.



Klinkenüberschneidung:

Durch Drehung der Schraube „a“ im Uhrzeigersinn wird die Klinkenüberschneidung verringert, im Zusammenspiel mit der Schraube für den Vorzugweg „c“ lässt sich hier das Spiel zwischen der Abzugstange und der Abzugklinke justieren.

Vorzugkraft:

Drehung der Schraube „b“ im Uhrzeigersinn erhöht die Vorzugkraft, gegen den Uhrzeigersinn verringert diese, die Vorzugkraft sollte immer so gewählt sein das sich der Abzughebel sicher in seine vordere Position zurückbewegt, andernfalls können Funktionsstörungen auftreten.

Vorzugweg:

Drehung der Schraube „c“ im Uhrzeigersinn verlängert den Vorzugweg, Drehung entgegen dem Uhrzeigersinn verringert den Vorzugweg. Man beachte das Zusammenspiel dieser Einstellung mit der Klinkenüberschneidung!

Triggerstop:

Eine Drehung der Schraube „d“ im Uhrzeigersinn lässt den Triggerstop eher wirken, entgegengesetzt später.

Druckpunktkraft + Position:

Die Druckpunktkraft wird durch eine Drehung der Schraube „e“ nach rechts vergrößert, nach links verringert. Die Lage des Druckpunktes wird über den „Schraubenschlitz“ justiert, eine Drehung nach links lässt den Druckpunkt später wirken, nach rechts früher. Diese Einstellung beeinflusst nicht den tatsächlichen Auslösepunkt des Abzuges.

TIPP: Die Abzugskraft setzt sich aus Vorzugkraft und Druckpunktkraft zusammen. Ein optimal eingestellter 1000g-Abzug sollte etwa 600g Vorzugskraft und etwa 400g Druckpunktkraft aufweisen.

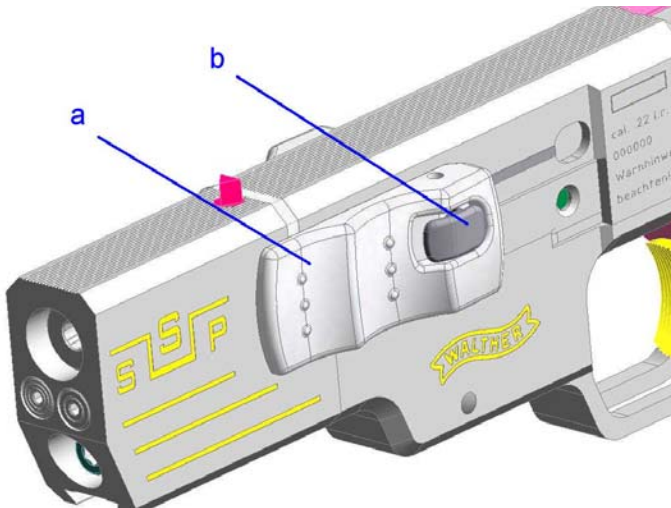
Einstellung 1360g

Durch den Einbau einer zweiten Druckstifteinheit (270 09 30 Gewichtsschraube 1360g / Sonderzubehör) lässt sich ein 1000 Gramm Abzug auf einen 1360 Gramm Abzug umbauen ohne das die 1000 Gramm Einstellung dabei verloren geht.

Fingerlage

Nach Lösen der Schraube „h“ kann die Fingerlagenaufnahme quer zur Schussrichtung der Waffe verdreht werden. Die Längs- und Höheneinstellung der Fingerlage kann nach Lösen der Schraube „g“ variiert werden.

8. Handhabung des Verschlussfanges



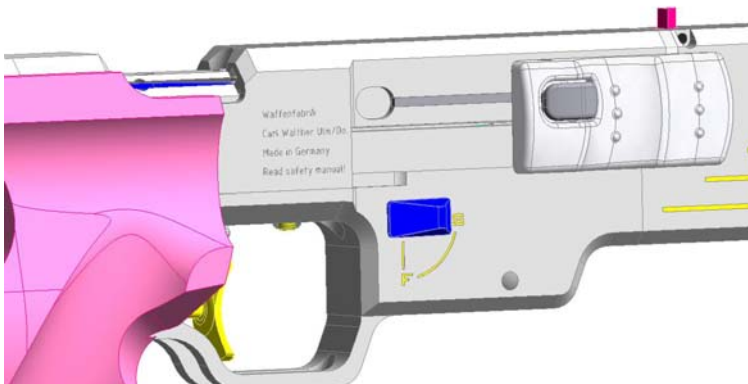
Schieben Sie den Verschluss an den beidseitig angebrachten Spanngriffen „a“ zurück. Betätigen Sie dabei gleichzeitig zumindest einen der beidseitig platzierten Verschlussfänge „b“ rastet dieser in der hinteren Position sozusagen automatisch ein – ein Nach- bzw. Umgreifen ist nicht erforderlich! Soll der Verschluss geschlossen werden den Verschluss an den Spanngriffen „a“ nach hinten ziehen, dabei darauf achten, dass die Verschlussfänge „b“ nicht gedrückt werden

Achten Sie unbedingt darauf, dass Sie während der Handhabung des Verschlusses bzw. der Waffe nicht vor die Mündung greifen!

TIPP: Ganz bewusst wurde bei der Entwicklung dieser Waffe auf einen automatischen Verschlussfang verzichtet – nur so ist das Rückstoßempfinden nach jedem Schuss gleich. Blicke der Verschluss nach dem letzten Schuss offen, hätte dies eine andere Waffenreaktion zur Folge.

9. Manuelle Sicherung

Die Waffe besitzt standardmäßig eine Sicherung, welche auf die Abzugstange wirkt. Schwenken des Sicherungshebels nach vorne sichert die Waffe, ein Schwenken in die senkrechte Position entschert die Waffe .



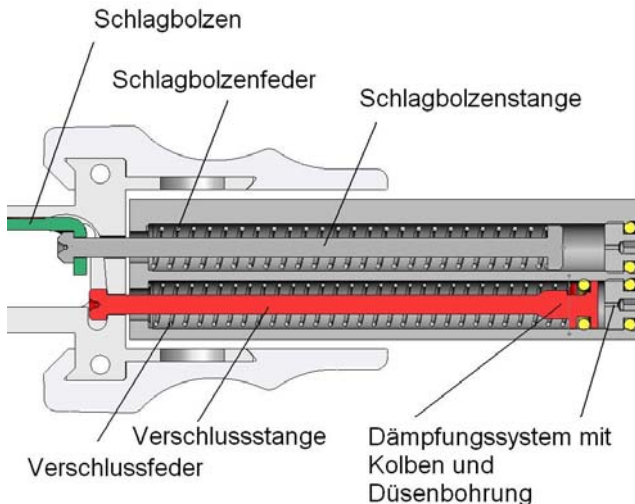
ACHTUNG: Keinen Finger am Abzug, außer zur gewollten Schussabgabe. Halten Sie die Waffe immer so, dass Sie und Unbeteiligte nicht gefährdet sind.

10. Magazin / Magazinwechsel

Die Waffe wird über ein Fünfschussmagazin, welches von oben durch den geöffneten Verschluss zugeführt wird, geladen.

Nachdem der Verschluss in seine hintere Position geschoben und arretiert wurde, kann das Magazin von oben zugeführt werden. Schieben Sie das Magazin soweit in den Magazinschacht bis dieses einrastet. Zum Entnehmen des Magazins bzw. zum Magazinwechsel wird der Verschluss ebenfalls in seiner hinteren Position arretiert. Durch Drücken des seitlichen Magazinknopfes wird das Magazin entrastet und in die Entnahmeposition transportiert.

11. Verschlussdämpfer

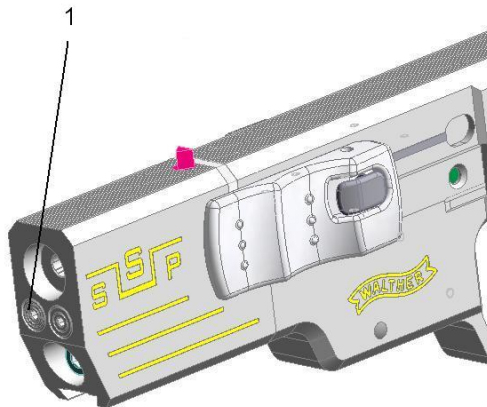


Diese Sportwaffe wurde mit einem integrierten pneumatischen Dämpfungssystem ausgestattet, welches die Rückwärtsbewegung des Verschlusses dämpft. Der Dämpfer ist in Schussrichtung auf der rechten Seite der Waffe platziert und bildet eine Einheit mit der Verschlussstange. Je nach Verwendung stärkerer oder schwächerer Munition kann durch Ändern der Deckelschraube (diese enthält die Düsenbohrung) die Funktion des Dämpfers variiert werden. Je kleiner die Düsenbohrung in der

Deckelschraube gewählt wird, desto stärker ist die Dämpfungseigenschaft.

Die Düsenbohrung wurde zu klein gewählt wenn:

- die Hülse nicht oder nur ungleichmäßig ausgeworfen wird.
- der Verschluss nach dem Repetiervorgang nicht schließt.
- der Abzug durch den automatischen Repetiervorgang nicht gespannt wird.



1 Deckelschraube für Dämpfer

Serienmäßig steht je eine Deckelschraube mit Düsendurchmesser 0,6mm oder Düsendurchmesser 1,0mm zur Verfügung. Standardmäßig ist die Düsenbohrung 0,6mm montiert. Sollten Sie aus Gründen der Funktion oder dem eigenen Empfinden weniger Dämpfung wünschen, tauschen Sie die beiden Deckelschrauben einfach aus, so dass beispielsweise die Deckelschraube mit Düsenbohrung 1,0mm rechtsseitig montiert wird.

12. Schießbetrieb

Mit Schusswaffen darf nur auf dafür zugelassenen Schießständen geschossen werden. Die dort geltende Schießstandsordnung ist unbedingt einzuhalten. Den Anweisungen des Aufsichtspersonals ist Folge zu leisten!

Laden der Waffe

- Stellen Sie sicher, dass sich die Waffe in einwandfreiem Zustand befindet
- Öffnen Sie den Verschluss und arretieren diesen in der hinteren Stellung
- Überzeugen Sie sich, dass sich im Lauf keine Fremdkörper oder Ölrückstände befinden
- Führen Sie das gefüllte Magazin in den Magazinschacht ein und achten darauf dass dieses am Magazinhalter einrastet.
- Verschluss gegen die Schussrichtung ziehen und loslassen – der Verschluss gleitet nach vorne und führt dabei die erste Patrone ins Patronenlager.

Entladen der Waffe

- Öffnen Sie den Verschluss und arretieren diesen in seiner hinteren Position
- Entriegeln Sie das Magazin durch Drücken des Magazinhalters
- Entnehmen Sie das Magazin
- Kontrollieren Sie dass sich keine Patrone im Patronenlager befindet

TIPP: Bei Benutzung der Waffe auf einem Schießstand ist im Allgemeinen die Verwendung der Sicherung nicht vorgeschrieben. Jedoch ist unbedingt darauf zu achten, dass eine geladene Waffe niemals aus der Hand gelegt werden darf, die Mündung hat stets in eine Richtung zu zeigen in der weder man selbst noch andere gefährdet werden könnten (Kugelfang). Nur die entladene Waffe darf mit sichtbar geöffnetem Verschluss aus der Hand gelegt werden.

13. Verhalten bei Waffen- und Munitionsstörungen

Unter folgenden Umständen ist das Schießen sofort abbrechen und die Waffe gefahrlos zu entladen:

- Sicherheit auf dem Schießstand ist nicht gegeben
- Sichtlicher Waffendefekt
- Auftreten von extrem verformten oder gerissenen Patronenhülsen

TIPP: Natürlich gibt es immer wieder Waffenstörungen deren Ursache nicht ein Defekt der Waffe ist, sondern auf eine Fehlbedienung oder mangelnde Pflege und Wartung der Waffe zurückzuführen ist.

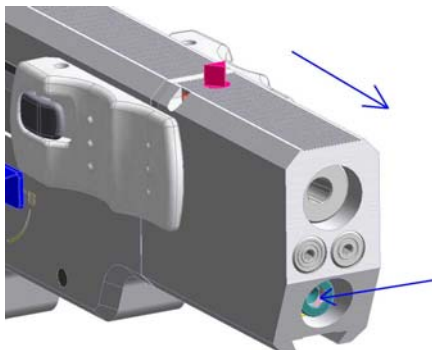
14. Zerlegen und Zusammensetzen der Waffe

Achtung: Vor dem Zerlegen der Waffe unbedingt Ladezustand überprüfen!

- **Magazin entnommen?**
- **Patronenlager frei?**

Zerlegen in die Hauptbestandteile

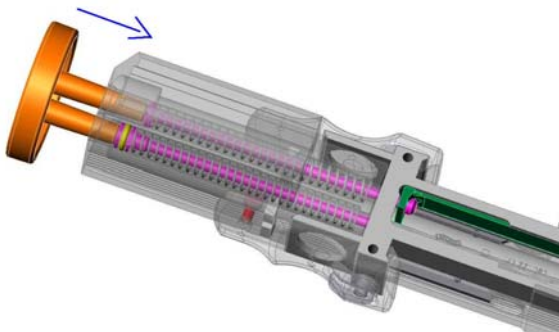
1. Öffnen Sie den Verschluss und arretieren ihn in der hinteren Position.
2. **Überzeugen Sie sich, dass das Magazin entnommen und die Waffe entladen ist!**
3. Entfernen Sie die untere, stirnseitig am Verschlussgehäuse eingebrachte Schraube (Schlüsselgröße 4), nun können Sie das Verschlussoberteil vom Griffstück nach vorne abziehen.



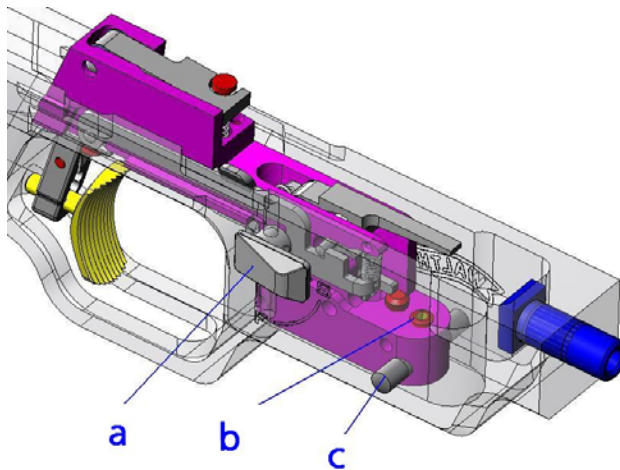
4. Lösen Sie die beiden Deckelschrauben an der Stirnseite des Verschlussgehäuses (Schlüsselgröße 2). Danach legen Sie das

Verschlussgehäuse am besten mit der Oberseite vor sich auf die Arbeitsfläche.

5. Schieben Sie nun Schlagfederstange und Verschlussfederstange mit beiliegendem Demontagewerkzeug in ihre Endposition. Achten Sie dabei darauf, dass der längere der beiden Zapfen des Demontagewerkzeugs für die Verschiebung der Schlagbolzenfederstange gedacht ist. (siehe Abb.)



6. Halten Sie mit dem Demontagewerkzeug den Verschluss in seiner hinteren Position und Entnehmen gleichzeitig das Verschlussstück senkrecht nach oben aus dem Verschlussgehäuse. Danach können Sie die Federn wieder langsam entlasten indem Sie das Demontagewerkzeug entnehmen.
7. Anschließend können Sie den Schlagbolzen aus dem Verschlussstück entnehmen.
8. Der Abzugmechanismus kann kpl. aus dem Griffstück entnommen werden. Hierzu als erstes die Fingerlage abnehmen. Dann den Sicherungsflügel a entgegen dem Uhrzeigersinn drehen und abziehen. Schraube b lösen und Passstift c entnehmen. Der Abzug kann nun nach vorne geschoben und nach oben entnommen werden.



Die Entnahme des Abzugs ist im Normalfall nicht nötig.

Zusammensetzen der Waffe

Die Montage der zerlegten Waffe erfolgt im wesentlichen in umgekehrter Reihenfolge zur Demontage.

1. Setzen Sie den Schlagbolzen in das Verschlussstück ein und schieben ihn in die vordere Position. Achten Sie darauf dass sich keine Schmutzpartikel in der Führung des Schlagbolzens befinden.
2. Legen Sie wieder das Verschlussgehäuse vor sich auf die Oberseite und drücken mit dem Demontagewerkzeug Verschlussfeder- und Schlagbolzenstange in ihre gespannte Position. Gleichzeitig setzen Sie das Verschlussstück mit Schlagbolzen senkrecht von oben in das Verschlussgehäuse ein. Achten Sie unbedingt darauf, dass Verschluss und Schlagbolzen in den jeweilig dafür vorgesehenen Federstangen einhängen. Danach können Sie das Demontagewerkzeug langsam entfernen – der Verschluss gleitet nach vorne.
3. Setzen Sie nun die beiden Deckelschrauben wieder in das Verschlussgehäuse ein. Achten Sie unbedingt darauf, dass Sie die richtige Deckelschraube (siehe dazu Kapitel Verschlussdämpfung)

verwenden. Beide Deckelschrauben dürfen unbedingt nur bündig zum Gehäuse eingeschraubt werden.

4. Schieben Sie nun den Verschluss in seine hintere Position und arretieren diesen.
5. Schieben Sie nun das komplette Verschlussgehäuse auf das Griffstück der Waffe auf und befestigen sie dieses wieder mit der Zylinderschraube.

15. Reinigung und Pflege der Waffe

Im Allgemeinen genügt es die Waffe nach dem Schießen außen mit einem leicht geölten Tuch abzuwischen. Eine große Reinigung sollte jedoch nach etwa 1000 Schuss erfolgen. Regelmäßiges Reinigen der Waffe stellt die einwandfreie Funktion, Sicherheit und Werterhaltung ihrer Sportpistole sicher.

Reinigung nach jeder Benutzung

Nach jedem Schießen sollte die Waffe mit einem leicht geölten Tuch abgewischt werden, achten Sie unbedingt darauf dass Sie nicht zu viel Öl verwenden, ein dicker Ölfilm fördert die Verschmutzung zusätzlich.

Große Reinigung

Zur großen Reinigung zerlegen Sie die Waffe in ihre Hauptbestandteile und reinigen die Einzelteile und Baugruppen wie nachfolgend beschrieben.

- **Verschlussstück / Schlagbolzen/Auszieher**
Teile mit leicht geöltem Tuch von Schmutz befreien, hierbei besonders auf die Sauberkeit der Schlagbolzengleitflächen achten. Ebenso ist die Gangbarkeit des Ausziehers zu überprüfen.
- **Verschlussgehäuse / Lauf**
Lauf und Verschlussgehäuse sollen nur durch einen qualifizierten Büchsenmacher demontiert werden – für die Reinigung ist eine Demontage jedoch nicht nötig. Reinigen Sie mit einem leicht geölten Tuch die Gleitbahn des Verschlussstückes im **Verschlussgehäuse**. Befreien Sie ebenfalls die Aussparung für den

Auszieher von Schmutz und Fettrückständen. Die **Laufreinigung** erfolgt am besten mit Reinigungsdochten in Schussrichtung, auf die Verwendung von Messingbürsten sollte verzichtet werden um die sensible Laufinnengeometrie nicht zu beschädigen. Besonderer Wert sollte auf die Sauberkeit des **Patronenlagers** gelegt werden, um Zuführ- und Auswurfstörungen zu vermeiden. Jedoch nur bei starker, sich nicht lösender Verschmutzung sollte eine Messingbürste verwendet werden, im anderen Fall genügt die Verwendung von Putzdochten. Auch das **Dämpfungssystem** sollte von Zeit zu Zeit gereinigt werden. Dazu Verschlussfederstange nach vorne aus dem Verschlussgehäuse entnehmen, Kolben von Verschmutzungen befreien und mit beiliegendem Fett leicht fetten. Es ist unbedingt darauf zu achten, dass nur das beiliegende Fett und davon nicht zuviel verwendet wird.

- **Griffstück / Abzugeinrichtung**
Griffstück mit leicht geöltem Tuch abreiben, vorhandene Schmutzpartikel durch Ausschütteln entfernen.

16. Zubehör

- Div. Werkzeug
- Reinigungsset
- Demontagehilfe

17. Sonderzubehör

- 270 13 16 Integralkorn (Breiten: 2,5/3,0/3,5)
- 270 03 36 Zusatzgewicht 50g (Leichtmetall)
- 270 14 64 Zusatzgewicht 100g (Stahl)
- 270 15 02 Spezialgewicht OSP mit Dämpfung
- 270 14 81 Griffgewicht 40g
- 270 09 30 Gewichtsschraube 1360g
- 270 12 19 Zusatzkimme kpl.
- 270 02 55 Griff SH grau-natur Re M kpl.
- 270 02 63 Griff SH grau-natur Re S kpl.

- 270 02 71 Griff SH grau-natur Re L kpl.
- 270 02 80 Griff SH grau-natur Li M kpl.
- 270 03 52 Griff SH schwarz Re M kpl.
- 270 03 61 Griff SH schwarz Re S kpl.
- 270 03 79 Griff SH schwarz Re L kpl.
- 270 03 87 Griff SH schwarz Li M kpl

18. Technische Daten

- Kaliber: .22l.r.
- Gewicht: 970g
- Abmessungen(LxHxB) : 290mmx135mmx50mm
- Lauflänge: 153mm (max. zulässige Länge)
- Tiefliegende Seelenachse (max. zulässig)
- Visierlänge: 220mm (max. zulässige Länge)
- Integralkorn H=8,4 (Breiten 4,0/4,5/5,0)
- Magazinkapazität: 5 Schuss. Lieferumfang: 2 Magazine
- Druckpunktabzug 1000g oder 1360g

Foreword:

Dear Friend of the Carl Walther Company,

Thank you for deciding in favour of a product from our company. We are convinced that we have provided you here with an extremely high-quality product that sets standards in sport pistol design.

We wish you much pleasure, sporting success and good shooting every time with your new sport pistol.

Your WALTHER Team

CONTENTS

1. Safety directions
2. Warranty provisions
3. General
4. Frame, frame settings
5. Integral front sight
6. Rear sight
7. Trigger mechanism
8. Handling the slide stop
9. Manual safety
10. Magazine / magazine change
11. Slide damper
12. Shooting
13. How to react to problems with the pistol or its ammunition
14. Stripping and assembling the pistol
15. Cleaning and care of the pistol
16. Accessories
17. Special accessories
18. Technical data

1. Caution: Handling Firearms (Safety Instructions)

Never forget that even the safest weapon can be dangerous to you and others if not handled correctly.

Before handling the weapon, first thoroughly familiarise yourself with its functions and handling by carefully reading the instructions.

Always handle an unloaded weapon as if it were really loaded.

Caution: Keep your finger off the trigger until you actually wish to fire a shot. Always handle the weapon in such a way that neither you nor bystanders are endangered.

Never use force when using, stripping or assembling the weapon. Only weapons in perfect working order are really safe. Incorrect handling and poor care will impair the functioning and safety of the weapon.

Always have the weapon inspected by a qualified gunsmith if it has suffered from corrosion, being dropped or other external damage.

2. Warranty Provisions

The makers of the weapon are free of liability for any claims resulting from unauthorised tampering with the mechanism, damage from using force, or modifications made by third parties. All work on weapons must be done by authorised gunsmiths only.

3. General / Special Features / Description

- Hammer-less system, with the space saved in the slide area allowing the maximum barrel length permitted under sport rules in addition to a "3D frame adjustment" and the maximum frame length permitted under sport rules in the area of the hand rest.
- The striker performs a linear movement in the immediate vicinity of the barrel axis, so no torques or tilting moments are generated inside the pistol, unlike in the hammer system.
- Pneumatic slide damping

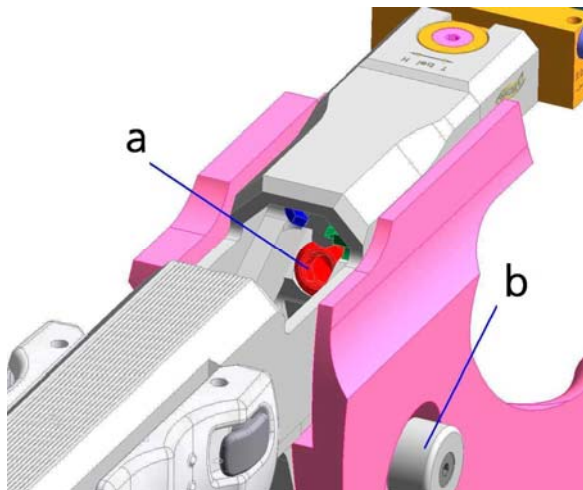
- 3D frame adjustment: the rotation center point is conveniently located directly below the barrel axis, and the adjustment can also be released and fixed easily, directly through the opened slide – the pistol mechanism is mounted on a steel part integrated into the wooden frame.
- Three frame sizes, in grey natural laminated wood, or in laminated wood painted black using a particularly easy-grip special lacquer. The housing of the pistol has a rail for attaching practice equipment or additional sliding weights.
- All adjustment features for the trigger and frame are accessible from the outside, so stripping is not necessary. The trigger can however be removed as a complete assembly.
 - Height and length adjustable finger rest, rotating in two axes.
 - Two-stage trigger, 1000g, 1360g thanks to additional element (special accessory) is also possible, but without loss of the 1000g trigger setting!
 - Minimum short trigger slack settable for OSP
- Very low basic weight with a favourable overall center of gravity, with weight and center of gravity being subsequently variable using additional weights.
- Maximum permissible barrel length, tension-free barrel mounting, low-lying bore axis (max. permitted), high durability thanks to completely button rifled internal contour.
- Removable and replaceable rear sight (precision / duel), linear elevation and windage adjustment, rear sight width and height also adjustable. No protruding control elements obstructing field of vision.
- Can be converted subsequently for left-handed use.
- Large and ergonomically optimised cocking grips with integrated slide stop buttons operable from both sides, no automatic slide stop.
- The standard manual safety acts on the trigger bar.
- With the exception of the cocking grips, no "essential" parts of the pistol are made of plastic.

- SAFETY

- Thanks to the slide window, easily seen into from above, the loading state of the pistol can always be ascertained at a glance when the slide is open; in addition, the magazine follower is coloured red.
- The cocking status indicator shows at all times whether the striker is cocked.
- The standard manual safety acts on the trigger bar.

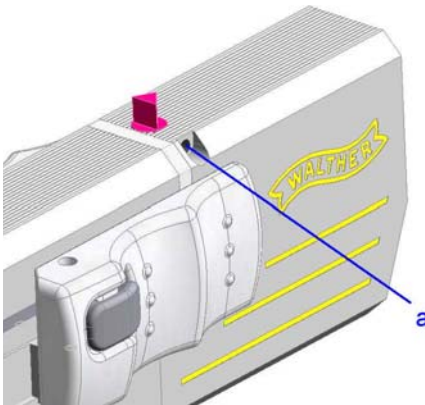
4. Frame, frame setting

For individual adjustment of the pistol to its user, the frame can be swivelled in all directions on a ball joint. To do so, open the slide and lock it in the rear position using the magazine button, then use the supplied Allen key to undo the clamping screw and retighten it after the required adjustment of the frame.



If the grip has to be removed or replaced complete, the magazine button of the pistol must be removed before the grip fastening screw is undone.

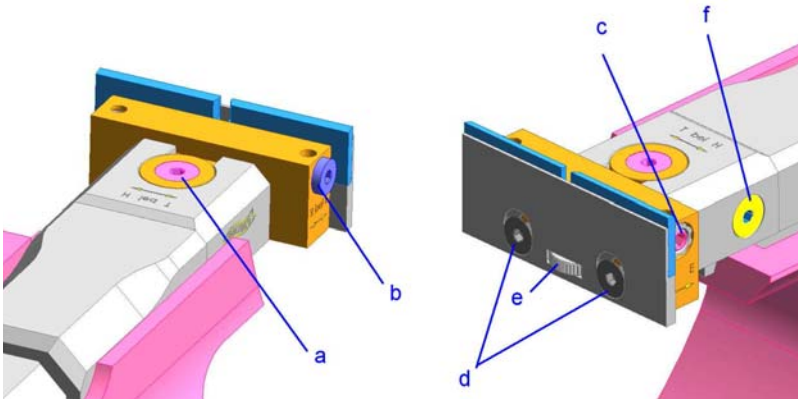
5. Integral front sight



The integral front sight as fitted permits you to select quickly from three different front sight widths (4.0 / 4.5 / 5.0). Once the set screw "a" is undone, the front sight can be removed, re-inserted into the housing after being turned to the required front sight width, and then fixed again with the set screw "a".

6. Rear sight

The rear sight, positioned very close to the barrel axis, can be adjusted for windage and elevation using linear guides. It is also easy to adjust the rear sight width and depth. For rapid changeover to other settings (e.g. from precision to duel), the complete rear sight assembly can be removed in one easy movement and later fitted back onto the pistol in precisely the same position.



Elevation adjustment:

The rear sight elevation is set using the screw "a". If shots group high, turn the screw clockwise, if they group low counter-clockwise.

1 notch (click) corresponds to a shift in the point of impact of around 5mm over 25 meters of distance.

Windage adjustment:

The rear sight windage is set using the screw "b". If shots group to the right, turn the screw clockwise, if they group to the left counter-clockwise.

1 notch (click) corresponds to a shift in the point of impact of around 5mm over 25 meters of distance.

Rear sight width:

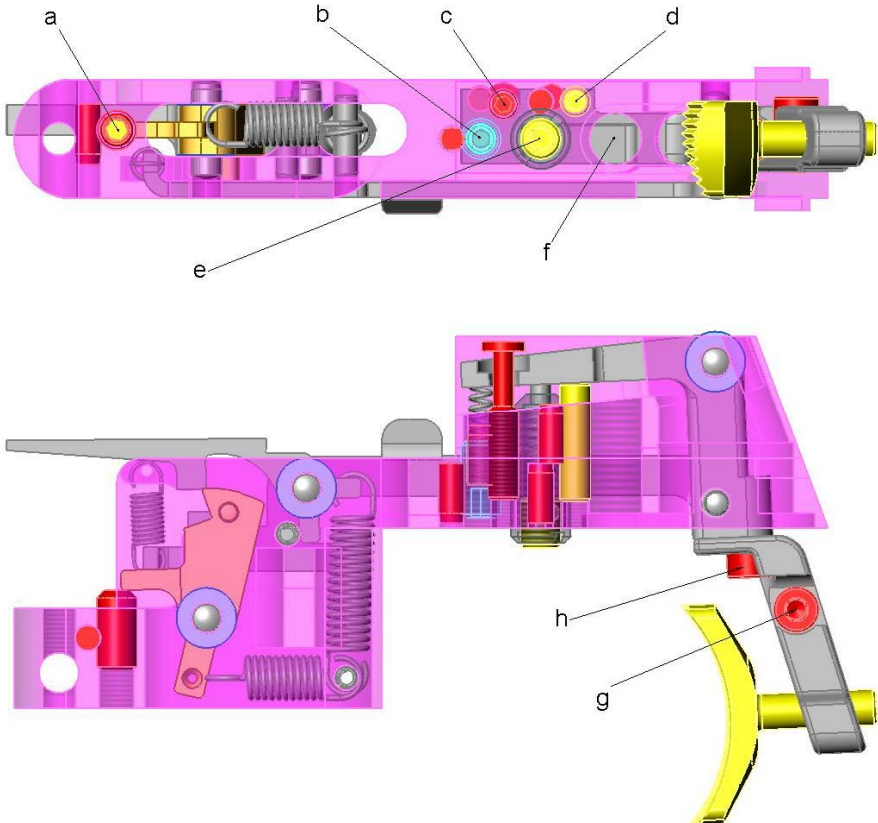
The rear sight width is adjusted using the screw "c". Turning it clockwise widens the rear sight gap, turning it in the opposite direction narrows it.

Rear sight notch depth:

After the two screws "d" have been undone, the knurled setting wheel "e" can be used to alter the depth of the rear sight notch. After setting, realign the rear sight leaf if required and fix it using the screws "d".

7. Trigger mechanism

The trigger has been optimally adjusted at the factory, and this setting should not be altered without good reason. If adjustment is however necessary, it is best to proceed according to the following instructions.



Pawl intersection:

Turning the screw "a" clockwise reduces the pawl intersection; in interaction with the screw "c" for first-stage travel, the play between the trigger bar and the trigger pawl can be adjusted.

Trigger power:

Turning the screw "b" clockwise increases the trigger power, turning it counterclockwise reduces it; the trigger power should always be selected such that the trigger moves reliably back to its front position, otherwise malfunctions might occur.

First-stage travel:

Turning the screw "c" clockwise lengthens first-stage travel, turning it counter-clockwise shortens it. Note the interaction of this setting with pawl intersection!

Trigger stop:

Turning the screw "d" clockwise causes the trigger stop to act earlier, turning it in the opposite direction later.

Sear engagement power + position:

Sear engagement power is increased by turning the screw "e" clockwise, and reduced by turning it counter-clockwise. The position of the sear is adjusting using the "screw slot"; turning it counter-clockwise makes the sear act later, turning it clockwise earlier. This setting does not affect the actual triggering point.

TIP: The trigger pull is made up of the trigger power and the sear engagement power. An optimally adjusted 1000g trigger should have about 600g of trigger power and about 400g of sear engagement power.

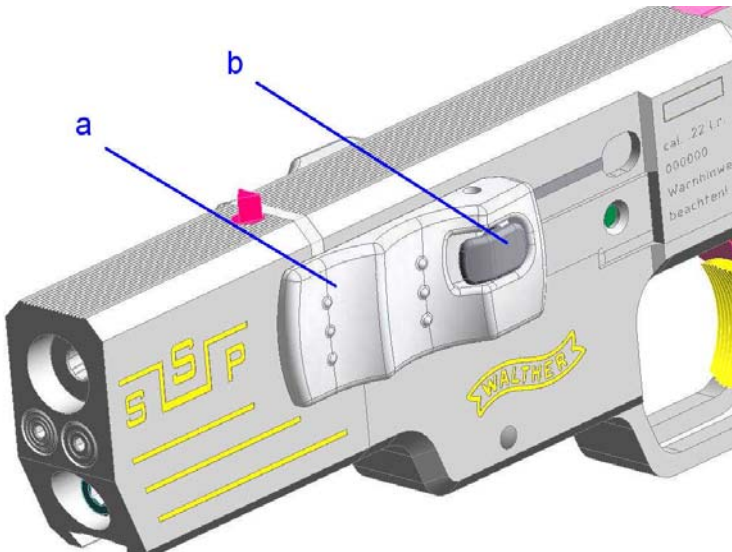
Setting for 1360g

By installing a second pressure unit (270 09 30 weighting screw 1360g / special accessory), a 1000 gram trigger can be converted to a 1360 gram trigger without losing the 1000 gram setting as a result.

Finger rest

Once the screw "h" is undone, the finger rest can be rotated transversely to the shooting direction of the pistol. The longitudinal and height setting of the finger rest can be varied after the screw "g" has been undone.

8. Handling the slide stop



Push the slide back using the cocking grips "a" provided on both sides. At the same time, operate at least one of the two slide stops "b" provided on both sides; this stop engages automatically in the rear position – further actuation and reaching around is not necessary! If the slide is to be closed, pull it rearwards by the cocking grips "a", ensuring that the slide stops "b" are not pressed.

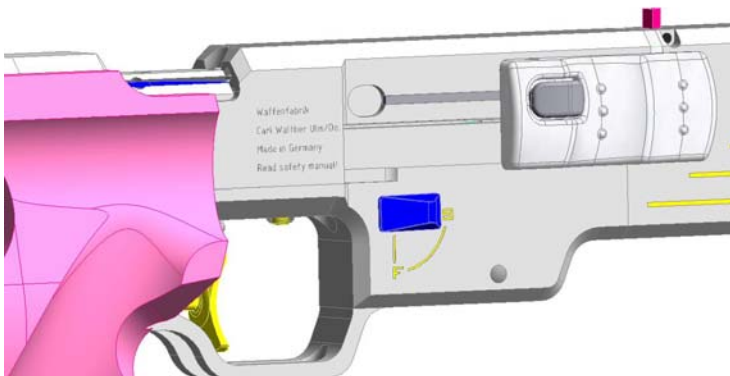
It is essential to keep clear of the muzzle when handling the slide / pistol!

TIP: An automatic slide stop was deliberately dispensed with in the design of this pistol – this is the only way to ensure that the recoil feels the same

after every shot fired. If the slide were to remain open after the last shot, this would cause a different reaction in the pistol.

9. Manual safety

The pistol has a safety acting on the trigger bar as a standard feature. Swivelling the safety catch forwards engages the safety, swivelling it to the vertical position disengages it.



WARNING: Keep your finger off the trigger until you actually wish to fire a shot. Always handle the pistol in such a way that neither you nor bystanders are endangered.

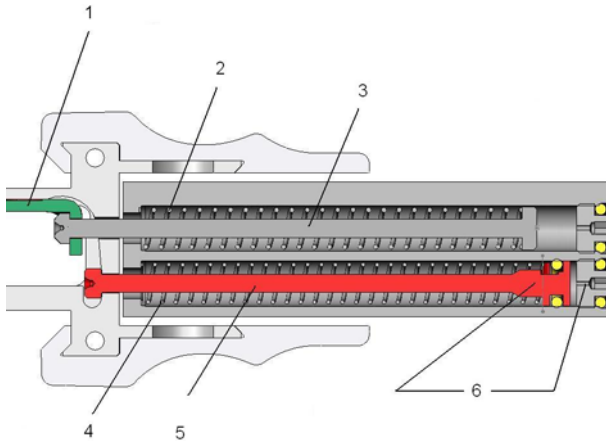
10. Magazine / magazine change

The pistol is loaded using a five-round magazine inserted from above through the opened slide.

Once the slide has been moved to its rear position and fixed there, the magazine can be inserted from above. Slide the magazine into the magazine well until it engages.

To remove or change the magazine, the slide is also locked in its rear position. Pressing the magazine button on the side releases the magazine and moves it to the removal position.

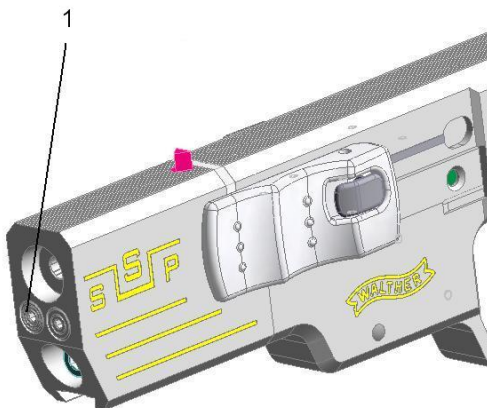
11. Slide damper



- 1 Striker
- 2 Striker spring
- 3 Striker rod
- 4 Slide spring
- 5 Slide rod
- 6 Damping system with plunger and nozzle hole

This sport pistol has been equipped with an integrated pneumatic damping system that cushions the rearward movement of the slide. The damper is positioned on the right-hand side of the pistol, when viewed in the direction of shooting, and forms a unit with the slide rod. Depending on whether more or less powerful ammunition is used, the function of the damper can be varied by changing the cover screw (which contains the nozzle hole). The smaller the nozzle hole selected in the cover screw, the greater the damping effect. The nozzle hole selected is too small if:

- the casing is ejected irregularly or not at all.
- the slide does not close after a repeating operation.
- the trigger is not cocked by the automatic repeating operation.



1 Cover screw with nozzle for damper

One cover screw with a nozzle diameter of 0.6mm and one with a nozzle diameter of 1.0mm are available as standard. The 0.6 mm nozzle hole is fitted as standard. If you require less damping for functional reasons or to improve the feel for you, simply change over the two cover screws, so that the cover screw with the 1.0 mm nozzle hole is fitted on the right-hand side.

12. Shooting

Shooting with firearms is only permitted at licensed shooting ranges. Strict compliance with the shooting range rules applying there is required. The instructions of the supervisory personnel must be followed!

Loading the pistol

- Ensure that the pistol is in fault-free condition
- Open the slide and lock it in the rear position
- Make sure there are no foreign bodies or oil residues in the barrel

- Insert the filled magazine into the magazine well and ensure that the magazine engages with the magazine catch.
- Pull the slide away from the direction of shooting and release it – the slide moves forward and chambers the first round.

Unloading the pistol

- Open the slide and lock it in its rear position
- Disengage the magazine by pressing the magazine catch
- Remove the magazine
- Check that there is no unfired round still in the chamber

TIP: When using the pistol on a shooting range, use of the safety is not generally mandatory. It is however essential to ensure that a pistol is never put down when loaded, and that the muzzle is always pointing in a direction where neither the shooter nor other persons are endangered (bullet catch box). Only lay the pistol aside when it is unloaded and its slide is visibly open.

13. How to react to problems with the pistol or its ammunition

Under the following circumstances, shooting must be ceased immediately and the pistol unloaded without risk:

- Safety on the shooting range no longer prevails
- Visible defect in the pistol
- Occurrence of extremely deformed or cracked casings

TIP: There are of course always malfunctions which are not caused by a defect in the pistol, but by incorrect handling or by poor care and maintenance.

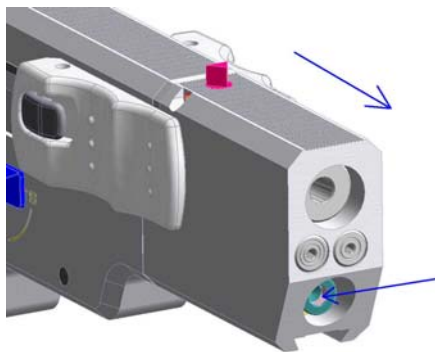
14. Stripping and assembling the pistol

Important! Before stripping the pistol, make sure you check its loading status!

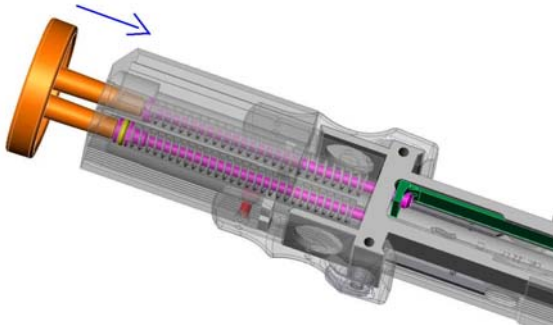
- Magazine removed?
- Chamber empty?

Stripping to the main components

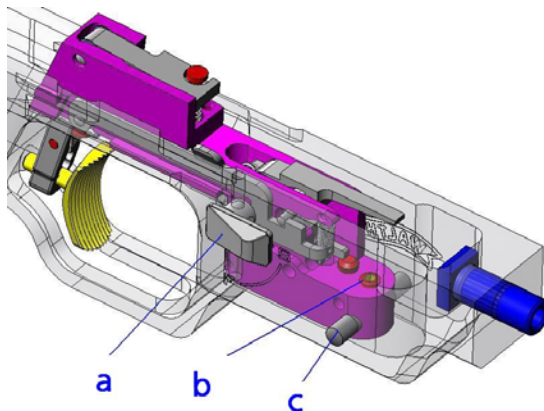
1. Open the slide and lock it in the rear position.
2. Make sure the magazine has been removed and the pistol unloaded!
3. Remove the bottom screw provided in the front of the slide housing (Allen key size 4), then pull the top of the slide forwards off the frame.



4. Undo the two cover screws on the front of the slide housing (Allen key size 2). Then place the slide housing preferably with the upper side in front of you on the work surface.
5. Now slide the striker spring rod and the slide spring rod into their end positions with the supplied stripping tool. Bear in mind that the longer of the two pins on the stripping tool is intended for moving the striker spring rod. (see illustration)



6. Use the stripping tool to hold the slide in its rear position, at the same time removing the slide vertically upwards out of the slide housing. Then you can slowly relieve the springs again by removing the stripping tool.
7. Now you can take the striker out of the slide.
8. The trigger mechanism can be removed from the frame complete. To do so, first remove the finger rest. Then turn the safety catch "a" counter-clockwise and remove it. Undo screw "b" and remove the cylindrical pin "c". The trigger can now be slid forwards and removed upwards.



Normally it is not necessary to remove the trigger.

Assembly of the pistol

The stripped pistol is reassembled largely in the reverse sequence to stripping.

1. Insert the striker into the slide and push it into the front position. Ensure that there are no dirt particles in the striker guide.
2. Place the slide housing in front of you on its upper side and use the stripping tool to press the slide spring rod and striker rod into their cocked position. At the same time, insert the slide with the striker vertically from above into the slide housing. Always ensure that the slide and the striker are attached to the spring rods provided for them. Then you can slowly remove the stripping tool – the slide moves forwards.
3. Now put the two cover screws back into the slide housing. Make absolutely sure that you use the right cover screw (see section on slide damper). Both cover screws must without fail be screwed in flush with the housing.
4. Push the slide into its rear position and fix it there.
5. Now push the complete slide housing onto the frame of the pistol and refasten it there using the screw.

15. Cleaning and care of the pistol

It is generally sufficient to wipe off the pistol with a lightly oiled cloth after shooting. Major cleaning should however be performed after around 1,000 shots. Regular cleaning of the pistol will ensure perfect functioning, safety and lasting value for your sport pistol.

Cleaning after every use

After every shooting session, the pistol should be wiped off with a lightly oiled cloth; it is essential here that you do not use too much oil, as a thick film of oil makes for greater fouling.

Major cleaning

For major cleaning, strip the pistol down to its main components and clean the components and assemblies as described below.

- **Slide / striker / extractor**

Clean dirt off the parts using a lightly oiled cloth, ensuring in particular that the striker sliding surfaces are clean. Smooth action of the extractor must also be checked.

- **Slide housing / barrel**

The barrel and slide housing should only be stripped by a qualified gunsmith – however stripping is not necessary for cleaning. Use a lightly oiled cloth to clean the guideway of the slide inside the **slide housing**. Also remove any dirt and grease residues from the aperture for the extractor. The **barrel** is best cleaned using cleaning patches in the direction of shooting; brass wire brushes should not be used, as they can damage the sensitive internal geometry of the barrel. Particular care should be taken that the **chamber** is clean, to prevent feed and extraction problems. A brass wire brush should however only be used for heavy and stubborn fouling, otherwise it is sufficient to use cleaning patches. The **damping system** too should be cleaned from time to time. To do so, remove the slide spring rod forwards out of the slide housing, clean dirt off the plunger and lightly grease it with the grease provided. It is essential to ensure that only the supplied grease – and not too much of it – is used.

- **Frame / trigger assembly**

Rub down the frame with a lightly oiled cloth, and shake out collected dirt particles.

16. Accessories

- Various tools
- Cleaning set
- Stripping aid

17. Special accessories

- 270 13 16 Integral front sight (widths: 2.5/3.0/3.5)
- 270 03 36 Additional weight 50g (light metal)
- 270 14 64 Additional weight 100g (steel)
- 270 15 02 Special weight OSP with damping
- 270 14 81 Frame weight 40g
- 270 09 30 Weighting screw 1360g
- 270 12 19 Additional rear sight compl.
- 270 02 55 Frame laminated wood, grey-natural, r.h. M compl.
- 270 02 63 Frame laminated wood, grey-natural, r.h. S compl.
- 270 02 71 Frame laminated wood, grey-natural, r.h. L compl.
- 270 02 80 Frame laminated wood, grey-natural, l.h. M compl.
- 270 03 52 Frame laminated wood, black, r.h., M compl.
- 270 03 61 Frame laminated wood, black, r.h., S compl.
- 270 03 79 Frame laminated wood, black, r.h., L compl.
- 270 03 87 Frame laminated wood, black, l.h., M compl.

18. Technical data

- Calibre: 0.22l.r.
- Weight: 970g
- Dimensions (LxHxB) : 290mmx135mmx50mm
- Barrel length: 153mm (max. permitted length)
- Low-lying bore axis (max. permitted)
- Sight radius: 220mm (max. permitted length)
- Integral front sight H=8.4 (widths: 4.0/4.5/5.0)
- Magazine capacity: 5 rounds. Scope of supply: 2 magazines
- Two-stage trigger 1000g or 1360g

Avant-propos :

Chers amis de la maison Carl Walther,

Nous vous remercions d'avoir choisi un de nos produits. Soyez assurés que vous disposez d'un produit de la plus haute qualité établissant de véritables références dans le développement d'armes de sport.

Nous vous souhaitons beaucoup de plaisir, de réussite sportive et de « bons tirs » avec votre nouveau pistolet de sport.

L'équipe WALTHER

TABLE DES MATIÈRES

1. Consignes de sécurité
2. Conditions de garantie
3. Généralités
4. Poignée, réglages de la poignée
5. Guidon intégral
6. Cran de mire
7. Mécanisme de détente
8. Manipulation de l'arrêt de culasse
9. Sûreté manuelle
10. Chargeur/remplacement du chargeur
11. Amortisseur de culasse
12. Tir
13. Consignes en cas de dysfonctionnement de l'arme et des munitions
14. Démontage et remontage du pistolet
15. Nettoyage et entretien de l'arme
16. Accessoires
17. Accessoires spéciaux
18. Caractéristiques techniques

1. Consignes importantes pour l'utilisation d'armes (consignes de sécurité)

Ne jamais oublier que l'arme la plus sûre peut devenir dangereuse pour vous et d'autres personnes, si elle n'est pas maniée correctement.

Familiarisez-vous tout d'abord avec le fonctionnement et le maniement de l'arme en étudiant le mode d'emploi.

Maniez l'arme non chargée comme si elle était chargée.

À observer constamment : ne jamais laisser le doigt sur la détente, sauf pour tirer sur une cible. Toujours tenir l'arme de telle manière que vous et d'autres personnes ne soient pas mises en danger.

Ne jamais faire usage de la force pendant le maniement, le démontage et le montage. La sécurité n'est garantie que tant que l'arme est en parfait état.

Un maniement incorrect et un entretien insuffisant peuvent nuire au fonctionnement et à la sécurité de l'arme.

Si l'arme a subi des influences extérieures, telles que corrosion, chute, elle doit être impérativement examinée par un armurier qualifié.

2. Conditions de garantie

En cas d'intervention non conforme sur le mécanisme, de dommages provoqués par la force ou de modifications effectuées par des tiers, le fabricant se dégage de toute prétention à garantie. Seuls les spécialistes agréés sont autorisés à effectuer des travaux sur les armes.

3. Généralités / particularités / description

- Système sans chien, grâce à l'économie de place réalisée dans la zone de la culasse, il est possible d'obtenir, pour une longueur de canon maximale autorisée par la réglementation sportive, aussi bien un « réglage de la poignée en 3D » qu'une longueur de poignée maximale autorisée par la réglementation sportive dans la zone de prise en main de la poignée.
- Le support-percuteur réalise un mouvement linéaire à proximité immédiate de l'axe du canon, ce qui évite la production d'un couple de rotation ou de

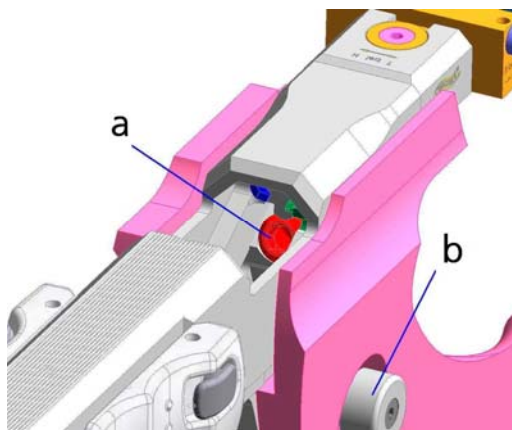
basculement à l'intérieur de l'arme, comme c'est le cas dans le système avec chien.

- Amortissement pneumatique de la culasse
- Réglage de la poignée en 3D, le centre de rotation est situé de façon idéale directement sous l'axe du canon, le détachement et la mise en place du réglage a lieu facilement, directement par la culasse ouverte, le système de l'arme est monté sur une pièce en acier intégrée dans la poignée en bois.
- Trois tailles de poignée, bois stratifié gris naturel ou noir laqué avec une laque spéciale particulièrement adaptée à la prise en main. Le boîtier de l'arme possède un rail destiné à la fixation d'appareils d'entraînement ou de poids supplémentaires déplaçables.
- Toutes les possibilités d'ajustement dans la zone de la détente et de la poignée peuvent être atteinte de l'extérieur, sans démontage. La détente peut cependant être retirée en tant qu'ensemble complet.
 - Appuie-doigt réglage en longueur et en hauteur, rotation sur deux axes.
 - Détente à double résistance 1000 g, 1360 g sont également possibles grâce à un élément supplémentaire (accessoires spéciaux), le réglage de la détente à 1000 g étant ici conservée !
 - Pré-course minimale réglable pour l'OSP
- Poids de base très faible avec une répartition d'ensemble très avantageuse, poids et centre de gravité variables par ajout ultérieur de poids supplémentaires.
- Longueur du canon maximale autorisée, fixation du canon sans tension, âme du canon basse (maximum autorisé), grande résistance grâce au contour intérieur entièrement embouti sans enlèvement de copeaux.
- Cran de mire de visée détachable et remplaçable (précision, duel), réglage latéral et en hauteur linéaire, hauteur et largeur du cran de mire également réglable. Pas d'élément de commande faisant saillie et pouvant gêner la visibilité.
- Adaptable ultérieurement aux gauchers.

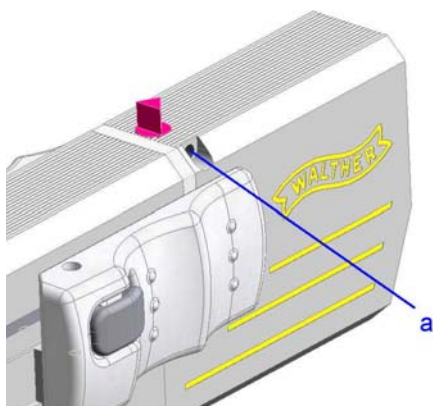
- Poignée d'armement grande et ergonomique avec boutons d'arrêt de culasse intégrés utilisables des deux côtés, pas d'arrêt de culasse automatique.
- La sûreté manuelle de série agit sur la tige de détente.
- En dehors de la poignée, aucune pièce « essentielle » de l'arme n'est en plastique.
- SÉCURITÉ
 - L'état de charge de l'arme lorsque la culasse est ouverte est toujours facilement reconnaissable grâce à la fenêtre de la culasse parfaitement visible du haut. De plus, le dispositif d'alimentation du chargeur est coloré en rouge.
 - L'indicateur d'armement montre constamment si le support-percuteur est chargé.
 - La sûreté manuelle de série agit sur la tige de détente.

4. Poignée, réglages de la poignée

Pour une adaptation individuelle de l'arme, la poignée peut être orientée dans toutes les directions grâce à une rotule. Pour cela, ouvrir la culasse et l'arrêter en position arrière avec le bouton du chargeur, la vis de blocage peut ensuite être desserrée à l'aide de la clé mâle à six pans fournie et à nouveau resserrée après l'ajustage de poignée désiré.



Si la coque de la poignée doit être entièrement retirée ou remplacée, il est tout d'abord nécessaire de retirer le bouton du chargeur de l'arme avant de dévisser la vis de fixation de la poignée.

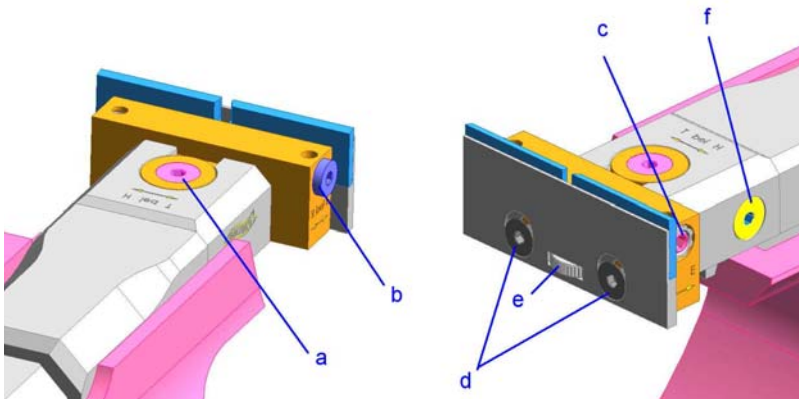


5. Guidon intégral

Le guidon intégral monté vous permet de choisir rapidement entre trois largeurs différentes de guidon (4,0 / 4,5 / 5,0). Après avoir dévisser la vis sans tête « a », le guidon peut être retiré, tourné vers la largeur de guidon désirée puis replacé dans son logement et fixé avec la vis sans tête « a ».

6. Cran de mire

Le cran de mire, très proche de l'âme du canon, peut être ajusté latéralement et en hauteur par l'intermédiaire de guidages linéaires. Il est également possible de régler selon ses besoins la largeur et la profondeur du cran de mire. Pour un changement rapide vers d'autres réglages (par exemple de précision à duel), le support complet du cran de mire peut être retiré d'un seul geste puis être remis plus tard exactement dans la même position sur l'arme.



Réglage de la hauteur :

Le réglage de la hauteur du cran de mire est réalisé par l'intermédiaire de la vis « a ». La tourner dans le sens des aiguilles d'une montre pour un tir trop haut, et dans le sens inverse pour un tir trop bas.

1 cran (clic) correspond à un déplacement du point d'impact d'environ 5 mm sur une distance de 25 m.

Réglage latéral :

Le réglage latéral du cran de mire est réalisé par l'intermédiaire de la vis « b ». La tourner dans le sens des aiguilles d'une montre pour un tir trop à droite, et dans le sens inverse pour un tir trop à gauche.

1 cran (clic) correspond à un déplacement du point d'impact d'environ 5 mm sur une distance de 25 m.

Largeur du cran de mire :

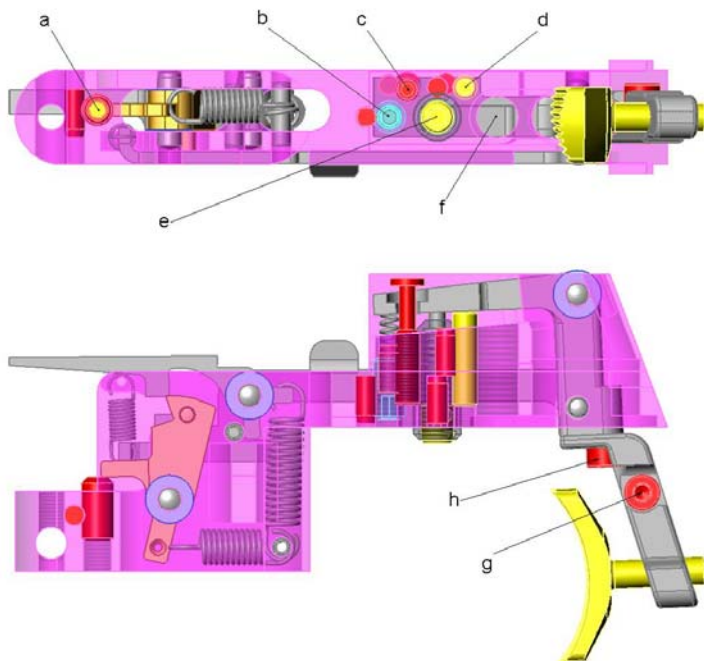
L'ajustement de la largeur du cran de mire est réalisé par l'intermédiaire de la vis « c ». Une rotation dans le sens des aiguilles d'une montre élargit l'ouverture du cran de mire, une rotation dans le sens inverse la rétrécit.

Profondeur de l'encoche du cran de mire

Après avoir dévissés les deux vis « d », il est possible de modifier la profondeur de l'encoche du cran de mire par l'intermédiaire de la roulette moletée « e ». Après le réglage, réorienter si nécessaire la lamelle du cran de mire et l'arrêter à l'aide de la vis « d ».

7. Mécanisme de détente

La détente a été réglée de façon optimale en usine et ne doit pas être modifiée sans raison. Si un ajustement s'avère nécessaire, procédez de préférence de la façon suivante.



Chevauchement de la clenche :

La rotation de la vis « a » dans le sens des aiguilles d'une montre entraîne une diminution du chevauchement de la clenche, en combinaison avec la vis pour la pré-course « c », il est ici possible d'ajuster le jeu entre la tige de détente et la clenche de détente.

Effort de pré-course :

La rotation de la vis « b » dans le sens des aiguilles d'une montre augmente l'effort de pré-course et le réduit dans le sens inverse. L'effort de pré-course doit toujours être choisi de telle façon que le levier de détente revienne de manière sûre dans sa position avant, sans quoi des dysfonctionnements peuvent se produire.

Pré-course :

La rotation de la vis « c » dans le sens des aiguilles d'une montre rallonge la pré-course, la rotation dans le sens inverse la réduit. Toujours prêter attention à la combinaison de ce réglage avec le chevauchement de la clenche !

Blocage de la détente :

Une rotation de la vis « d » dans le sens des aiguilles d'une montre déclenche plus tôt le blocage de la détente, une rotation dans le sens inverse le retarde.

Effort du point de poussée + position

L'effort du point de poussée est augmenté lors d'une rotation de la vis « e » vers la droite et réduit lors d'une rotation vers la gauche. La position du point de poussée est ajustée par l'intermédiaire de la « fente de la vis », une rotation vers la gauche entraîne un retardement de l'effet du point de poussée, une rotation vers la droite l'inverse. Ce réglage n'a aucune influence sur le point réel de déclenchement de la détente.

CONSEIL : l'effort à la détente est composé de l'effort de pré-course et de l'effort du point de poussée. Un réglage optimal de détente à 1000 g doit présenter un effort de pré-course d'environ 600 g et un effort du point de poussée d'environ 400 g.

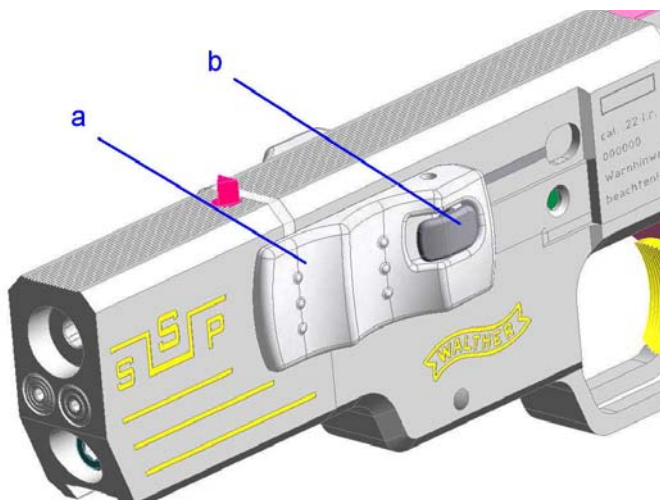
Réglage 1360 g

Grâce à l'installation d'une deuxième unité de poussée (270 09 30 vis de poids 1360 g / accessoires spéciaux), il est possible de modifier une détente de 1000 grammes en une détente de 1360 grammes sans que le réglage de 1000 grammes ne soit perdu.

Appui-doigt

Après dévissage de la vis « h », le logement de l'appui-doigt peut être pivoté de façon transversale par rapport à la direction de tir de l'arme. Le réglage longitudinal et en hauteur de l'appui-doigt peut être modifié après dévissage de la vis « g ».

8. Manipulation de l'arrêt de culasse



Tirez la culasse vers l'arrière aux poignées d'armement « a » positionnées de chaque côté. Actionnez simultanément au moins un des arrêts de culasse « b » placés de chaque côté, si celui-ci s'enclenche pour ainsi dire automatiquement dans la position arrière, aucune autre intervention n'est nécessaire ! Si la culasse doit être fermée, la tirer vers l'arrière aux poignées

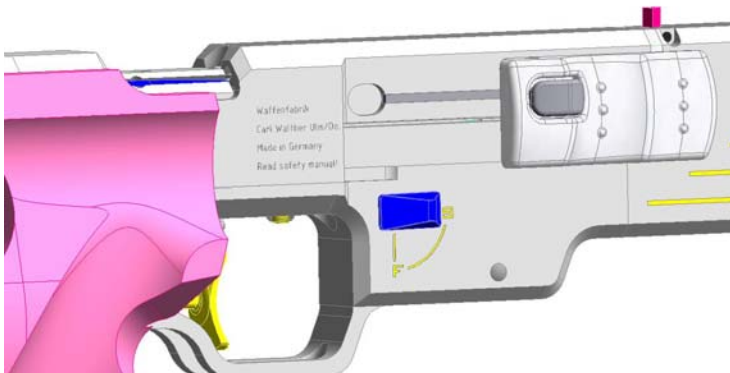
d'armement « a », ce faisant, veiller à ne pas appuyer sur les arrêts de culasse « b ».

Prêtez une attention toute particulière à ne jamais placer une main devant la bouche durant la manipulation de la culasse ou de l'arme !

CONSEIL : nous avons consciemment renoncé à un arrêt de culasse automatique lors du développement de cette arme car cela est la seule manière d'obtenir une sensibilité de recul identique après chaque tir. Si la culasse restait ouverte après le dernier tir, cela entraînerait une autre réaction de l'arme.

9. Sûreté manuelle

L'arme est équipée de façon standard d'une sûreté agissant sur la tige de détente. L'inclinaison du levier de sûreté vers l'avant sécurise l'arme, la mise en position verticale désactive la sûreté de l'arme.



ATTENTION : Ne jamais laisser le doigt sur la détente, sauf pour tirer sur une cible. Toujours tenir l'arme de telle manière que vous et d'autres personnes ne soient pas mises en danger.

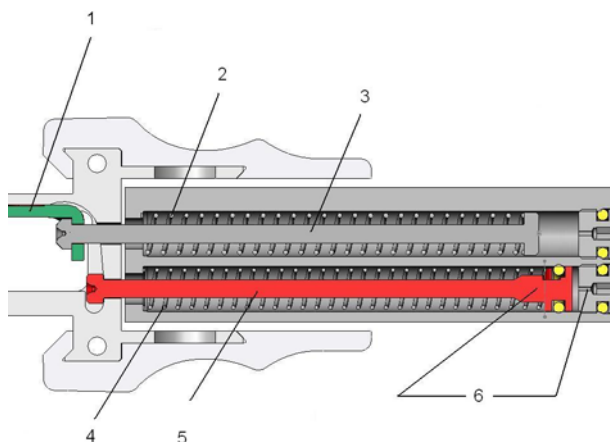
10. Chargeur/remplacement du chargeur

L'arme est chargée par un chargeur à cinq balles qui est introduit par le haut à travers la culasse ouverte.

Une fois que la culasse a été tirée dans sa position arrière et arrêtée, le chargeur peut être introduit par le haut. Poussez le chargeur dans le logement du chargeur jusqu'à ce qu'il s'enclenche.

Pour retirer le chargeur ou le remplacer, la culasse doit également être arrêtée dans sa position arrière. Le chargeur est libéré et conduit en position de retrait en appuyant sur le bouton latéral du chargeur.

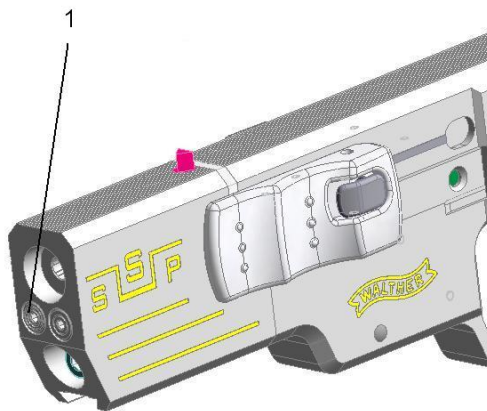
11. Amortisseur de culasse



- 1 Percuteur
- 2 Ressort-percuteur
- 3 Tige du percuteur
- 4 Ressort de culasse
- 5 Tige de culasse
- 6 Système d'amortissement avec pistons et orifice de douilles

Cette arme de sport est équipée d'un système d'amortissement pneumatique intégré qui amortit le mouvement de retour de la culasse. L'amortisseur est placé sur le côté droit de l'arme dans le sens de tir et forme une unité avec la tige de détente. Selon l'utilisation de munition plus ou moins puissantes, le fonctionnement de l'amortisseur peut varier en modifiant la vis de couvercle (celle-ci comprenant l'orifice de la douille). Plus l'orifice de la douille dans la vis de couvercle est choisi petit, plus l'amortissement est performant. L'orifice de la douille a été choisi trop petit lorsque :

- la douille de la balle est rejetée de façon irrégulière ou pas du tout éjectée.
- la culasse ne se ferme pas après un processus de répétition.
- la détente n'est pas chargée par le processus de répétition automatique.



1 Vis de couvercle avec douille pour amortisseur

Une vis de couvercle avec un diamètre de douille de 0,6 mm ou un diamètre de douille de 1,0 mm est disponible en série. L'orifice de douille de 0,6 mm est monté de façon standard. Si, pour des raisons de fonctionnement ou par goût personnel, vous souhaitez un amortissement moins performant, chan-

gez simplement les deux vis du couvercle de telle façon que la vis du couvercle soit par exemple pourvue du côté droit d'un orifice de douille de 1,0 mm.

12. Tir

Les armes de tir ne doivent être utilisées que sur des stands de tir autorisés et prévus à cet effet. Les dispositions en vigueur sur les stands de tir doivent être impérativement respectées. Toujours obéir aux consignes du personnel de surveillance !

Chargement de l'arme

- Assurez-vous toujours que l'arme se trouve dans un état de marche irréprochable
- Ouvrez la culasse et arrêtez-la dans sa position arrière
- Vérifiez qu'aucun corps étranger ou reste de lubrifiant ne se trouve dans le canon
- Introduisez le chargeur plein dans le logement du chargeur en vous assurant qu'il s'enclenche bien dans le logement
- Tirez la culasse dans le sens inverse de tir puis relâchez-la – la culasse glisse vers l'avant et conduit ainsi la première balle dans la boîte de culasse.

Déchargement de l'arme

- Ouvrez la culasse et arrêtez-la dans sa position arrière
- Libérez le chargeur en appuyant sur l'arrêt de chargeur
- Retirez le chargeur
- Vérifiez qu'aucune balle non tirée ne se trouve encore dans la boîte de culasse

CONSEIL : l'utilisation de l'arme sur un stand de tir ne requiert généralement pas l'utilisation de la sûreté. Il est cependant impératif de veiller à ne jamais poser une arme chargée. De même, il faut toujours pointer la bouche de l'arme dans une direction où ni vous ni d'autres personnes ne puis-

sent être mises en danger (pare-balles). L'arme ne peut être posée qu'une fois déchargée, la culasse ouverte de façon visible.

13. Consignes en cas de dysfonctionnement de l'arme et des munitions

Les tirs doivent être interrompus et l'arme déchargée avec précaution dans les conditions suivantes :

- La sécurité sur le stand de tir n'est pas assurée
- Défaut visible de l'arme
- Apparition de douilles de balles extrêmement déformées ou déchirées

CONSEIL : bien entendu, il arrive que des dysfonctionnements soient dus non pas à un défaut de l'arme, mais à une utilisation incorrecte ou à des soins et un entretien insuffisants de l'arme.

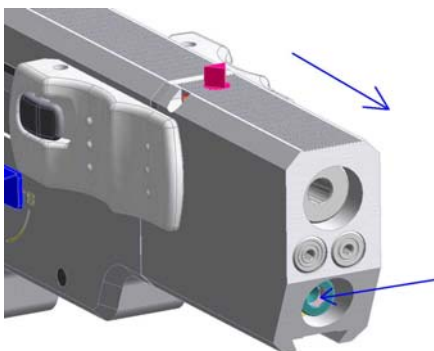
14. Démontage et remontage du pistolet

Attention : Vérifier impérativement l'état de charge avant de démonter l'arme !

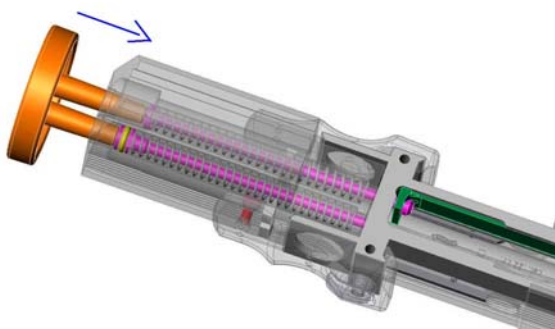
- **Le chargeur a-t-il été retiré ?**
- **La boîte de culasse est-elle vide ?**

Démontage selon les principaux composants

1. Ouvrez la culasse et arrêtez-la dans sa position arrière
2. **Vérifiez si le chargeur a été retiré et l'arme déchargée !**
3. Retirez la vis inférieure placée sur la face frontale du boîtier de culasse (clé taille 4), à présent, vous pouvez retirer de la poignée la partie supérieure de la culasse en la poussant vers l'avant.



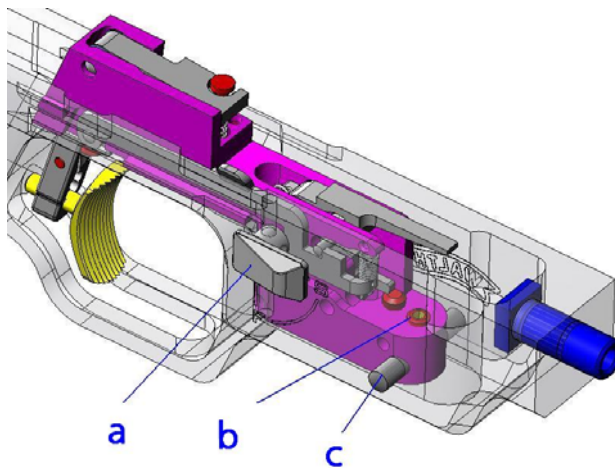
4. Dévissez les deux vis de couvercle se trouvant sur la face frontale du boîtier de culasse (clé taille 2). Posez ensuite le boîtier de culasse sur le plan de travail avec de préférence la partie supérieure devant vous.
5. Poussez à présent la tige du ressort-percuteur et la tige du ressort de culasse dans leur position finale en utilisant l'outil de démontage fourni. Ce faisant, sachez que le plus long des deux tourillons de l'outil de démontage est prévu pour déplacer la tige du ressort du percuteur. (voir figure)



6. Maintenez la culasse dans sa position arrière à l'aide de l'outil de démontage et retirez en même temps le bloc de culasse du boîtier de culasse verticalement et vers le haut. Vous pouvez ensuite à

nouveau libérer lentement les ressorts en retirant l'outil de démontage.

7. Ensuite, vous pouvez retirer le percuteur du bloc de culasse.
8. Le mécanisme de détente peut être entièrement retiré de la poignée. A cet effet, retirer tout d'abord l'appui-doigt. Puis tourner les ailettes de sûreté a dans le sens inverse des aiguilles d'une montre et les décrocher. Dévisser la vis b et retirer la goupille de serrage c. La détente peut à présent être poussée vers l'avant et retirée vers le haut.



Le retrait de la détente n'est généralement pas nécessaire.

Remontage de l'arme

Le montage de l'arme démontée s'effectue pour l'essentiel dans l'ordre inverse du démontage.

1. Placez le percuteur dans le bloc de culasse et poussez-le dans la position avant. Veillez à ce qu'aucune impureté ne se trouve dans le guidage du percuteur.
2. Remplacez le boîtier de culasse sur la face supérieure et poussez, à l'aide de l'outil de démontage, la tige du ressort de culasse et du

percuteur dans leur position tendue. Placez en même temps le bloc de culasse et le percuteur, verticalement et par le haut, dans le boîtier de culasse. Veillez impérativement à ce que la culasse et le percuteur s'accrochent aux tiges de ressort respectivement prévues à cet effet. Vous pouvez ensuite ôter lentement l'outil de démontage – la culasse glisse vers l'avant.

3. Remplacez à présent les deux vis de couvercle dans le boîtier de culasse. Veillez impérativement à bien utiliser la bonne vis de couvercle (voir à ce sujet le chapitre concernant l'amortissement de culasse). Il est impératif que les deux vis de couvercle soient vissées au boîtier à un même niveau.
4. Poussez à présent la culasse dans sa position arrière et arrêtez-la.
5. Remplacez à présent le boîtier de culasse complet sur la poignée de l'arme et fixez-le à nouveau avec la vis à tête cylindrique.

15. Nettoyage et entretien de l'arme

En règle générale, un nettoyage de l'arme à l'aide d'un chiffon légèrement imbibé de lubrifiant après chaque épreuve de tirs suffit. Il est cependant nécessaire d'effectuer un nettoyage complet après environ 1000 tirs. Un nettoyage régulier de l'arme garantit le bon fonctionnement, la sécurité et le maintien en bon état de votre pistolet de sport.

Nettoyage après chaque utilisation

L'arme doit être nettoyée après chaque séance de tir à l'aide d'un chiffon légèrement imbibé de lubrifiant. Veillez impérativement à ne pas utiliser trop de lubrifiant, une couche épaisse de lubrifiant favorisant l'encrassement.

Nettoyage complet

Pour un nettoyage complet, démontez les principaux éléments de l'arme et nettoyez chaque pièce et élément de la manière suivante :

- **Bloc de culasse / percuteur / extracteur**

Enlever la salissure présente sur les pièces à l'aide d'un chiffon légèrement imbibé de lubrifiant en prêtant une attention particulière à la propreté des surfaces de glissement du percuteur. Il convient également de vérifier la liberté de mouvement de l'extracteur.

- **Boîtier de culasse / canon**

Le canon et le boîtier de culasse ne doivent être démontés que par un armurier qualifié – pour le nettoyage, un démontage n'est cependant pas nécessaire. Nettoyez avec un chiffon légèrement imbibé de lubrifiant la voie de glissement du bloc de culasse dans le **boîtier de culasse**. Retirez également les salissures et restes de graisse dans l'évidement prévu pour l'extracteur. Pour obtenir les meilleurs résultats possibles, le **canon** doit être nettoyé dans la direction de tir avec des mèches de nettoyage, il est préférable de ne pas utiliser de brosse en laiton pour ne pas détériorer la géométrie intérieure sensible du canon. Il faut attacher une importance particulière à la propreté de la **boîte de culasse** pour éviter tout dysfonctionnement lors de l'introduction des balles et de leur éjection. Une brosse en laiton doit seulement être utilisée lorsque l'encrassement est important et persistant, dans les autres cas, l'utilisation de mèches de nettoyage suffit. Le **système d'amortissement** doit également être nettoyé de temps à autre. Pour ce faire, retirer du boîtier de culasse la tige du ressort de culasse en la poussant vers l'avant, nettoyer et lubrifier légèrement les pistons avec le lubrifiant fourni. Il est impératif de n'utiliser que le lubrifiant fourni et de ne pas trop en appliquer.

- **Poignée / dispositif de détente**

Frotter la poignée avec un chiffon légèrement imbibé de lubrifiant, enlever les particules de salissure en la secouant.

16. Accessoires

- Outils divers
- Kit de nettoyage

- Aide au démontage

17. Accessoires spéciaux

- 270 13 16 Guidon intégral (largeurs : 2,5/3,0/3,5)
- 270 03 36 Poids supplémentaire 50 g (métal léger)
- 270 14 64 Poids supplémentaire 100 g (acier)
- 270 15 02 Poids spécial OSP avec amortissement
- 270 14 81 Poids de poignée 40 g
- 270 09 30 Vis de poids 1360 g
- 270 12 19 Cran de mire, complet
- 270 02 55 Poignée bois stratifié gris naturel droitier M, complète
- 270 02 63 Poignée bois stratifié gris naturel droitier S, complète
- 270 02 71 Poignée bois stratifié gris naturel droitier L, complète
- 270 02 80 Poignée bois stratifié gris naturel gaucher M, complète
- 270 03 52 Poignée bois stratifié noir droitier M, complète
- 270 03 61 Poignée bois stratifié noir droitier S, complète
- 270 03 79 Poignée bois stratifié noir droitier L, complète
- 270 03 87 Poignée bois stratifié noir gaucher M, complète

18. Caractéristiques techniques

- Calibre : .22 l.r.
- Poids : 970 g
- Dimensions (LxHxl) : 290 mm x 135 mm x 50 mm
- Longueur du canon : 153 mm (longueur max. autorisée)
- Âme du canon basse (max. autorisé)
- Longueur de visée : 220 mm (longueur max. autorisée)
- Guidon intégral H = 8,4 (largeurs 4,0/4,5/5,0)
- Capacité du chargeur : 5 tirs. Etendue de la livraison : 2 chargeurs
- Détente du point de poussée 1000 g ou 1360 g

Prólogo:

Querido amigo de la casa Carl Walther,
le damos las gracias por haber comprado un producto de nuestra empresa. Estamos convencidos de haber podido ofrecerle con ello un producto de primera calidad que sirve de norma en el desarrollo de armas deportivas
Le deseamos mucha satisfacción, éxito deportivo y en todo tiempo „buen tino“.

Su equipo WALTHER

Indice

1. Indicaciones de seguridad
2. Condiciones de garantía
3. Generalidades
4. Empuñadura, ajustes de empuñadura
5. Punto de mira integral
6. Muesca de mira
7. Mecanismo del disparador
8. Manejo de la retención de corredera
9. Seguro manual
10. Cargador/Cambiar el cargador
11. Amortiguador de corredera
12. Servicio de tiro
13. Como reaccionar en caso de defectos de arma o munición
14. Montaje y desmontaje del arma
15. Limpieza y cuidado del arma
16. Accesorios
17. Accesorios especiales
18. Datos técnicos

1. Observaciones importantes sobre el manejo de armas (indicaciones de seguridad)

No olvide Ud. jamás que hasta el arma más segura puede volverse peligrosa para Ud. y otros si no se maneja correctamente. Ante todo debe familiarizarse con el funcionamiento y el manejo del arma observando atentamente el manual de instrucciones. Maneje el arma no cargada como si lo estuviese.

Recuerde Ud. siempre una cosa: Tenga el dedo lejos del disparador si no quiere disparar. Sostenga el arma siempre de tal forma que ni Ud ni las personas a su alrededor corran peligro.

Al manejar, desarmar y montar el arma, abstenerse estrictamente de ejercer fuerza. Sólo armas en perfecto estado de servicio son armas seguras. El manejo incorrecto y el mantenimiento descuidado pueden mermar el funcionamiento y la seguridad del arma. Si el arma ha sido afectada por corrosión o daños, p.e. por haber caído, hacerla inspeccionar sin falta por un armero cualificado.

2. Condiciones de garantía

Toda intervención inadecuada en el mecanismo, deterioros provocados por fuerza y modificaciones efectuadas por terceros desligan al fabricante de toda prestación de garantía. Toda reforma u otros trabajos en armas deberán efectuarse exclusivamente por armeros autorizados.

3. Generalidades / Particularidades / Descripción

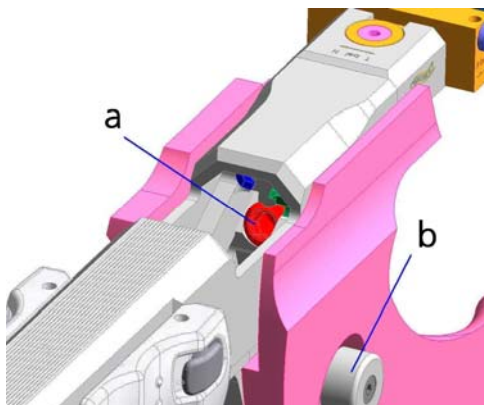
- Sistema sin martillo percutor, ya que con ello se ahorra espacio en la parte de la corredera resulta posible realizar tanto un „ajuste de empuñadura tri-dimensional“ al igual que un largo de empuñadura máximo autorizado por el reglamento deportivo en la parte del apoya-canto de mano en el caso de un largo de cañón máximo autorizado por el reglamento deportivo.
- La pieza percutora se mueve de forma lineal muy cerca del eje del cañón. Por ello no se generan momentos de giro ni de vuelco en el arma al contrario del sistema de martillo percutor.

- Amortiguación de corredera neumática
- Ajuste de empuñadura tridimensional, el centro de giro se encuentra adecuadamente directamente debajo del eje de cañón; el ajuste se puede aflojar o fijar de manera cómoda directamente a través de la corredera abierta. El sistema del arma va apoyado sobre una pieza de acero integrada en la empuñadura de madera
- Tres tamaños de empuñadura, madera terciada gris-natural o madera terciada negra con una laca especial extremadamente antideslizante. La caja del arma tiene un riel para sujetar aparatos de entrenamiento o pesos adicionales desplazables.
- Todas las posibilidades de ajuste en las partes del disparador y de la empuñadura son accesibles desde fuera. No es necesario desmontar el arma. Sin embargo, resulta posible retirar el disparador como unidad completa de construcción.
 - Apoya-dedos de altura y largo variable, con posibilidad de giro en dos ejes.
 - Posibilidad de un disparador de punto de presión 1000g, 1360g por medio de elemento adicional (accesorios especiales), ¡en ese caso el ajuste del disparador de 1000g no se pierde!
 - Carrera previa de longitud mínima graduable para OSP
- Peso base muy bajo con centro de gravedad total favorable; peso y centro de gravedad pueden variarse posteriormente por medio de pesos adicionales.
- Largo de cañón máximo admisible, soporte de cañón sin tensión, ánima baja (máx. admisible) durabilidad elevada gracias a perfil interior estirado por completo sin arranque de viruta.
- Muesca de mira desmontable y cambiable (Präzision / Duell), ajuste lineal en altura y lateral, ancho y altura de muesca de mira también ajustables. No existen elementos de servicio que sobrepasen y estorben el campo de mira.
- Transformable posteriormente en arma para zurdos.

- Empuñaduras de armar grandes, ergonómicas y óptimas con botones de sujeción de la corredera integrados, manejable por ambos lados, sin retención automática de corredera
- El seguro manual de serie actúa sobre la palanca del disparador.
- Con excepción de las empuñaduras de armar ninguna de las piezas „esenciales“ del arma son de plástico.
- SEGURIDAD
 - Debido a la abertura de la corredera en la parte superior resulta posible averiguar el estado de carga del arma por medio de simple vista en caso de estar la corredera abierta, adicionalmente el transportador del cargador aparece rojo
 - La señal de carga indica si el gatillo está armado.
 - El seguro manual de serie actúa sobre la palanca del disparador.

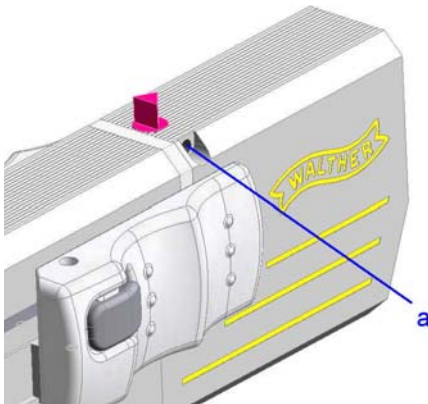
4. Empuñadura, ajuste de empuñadura

Para un ajuste individual del arma la empuñadura puede girarse por medio de una rótula en cada dirección. Para ello abrir la corredera y retenerla en posición trasera con el botón del cargador. Después soltar el tornillo de apriete con la llave macho exagonal y al finalizar con el ajuste de la empuñadura volver a apretarlo.



Si la empuñadura ha de ser retirada por completo o ha de ser cambiada respectivamente hay que retirar adicionalmente el botón del cargador del arma antes de aflojar el tornillo de sujeción de la empuñadura.

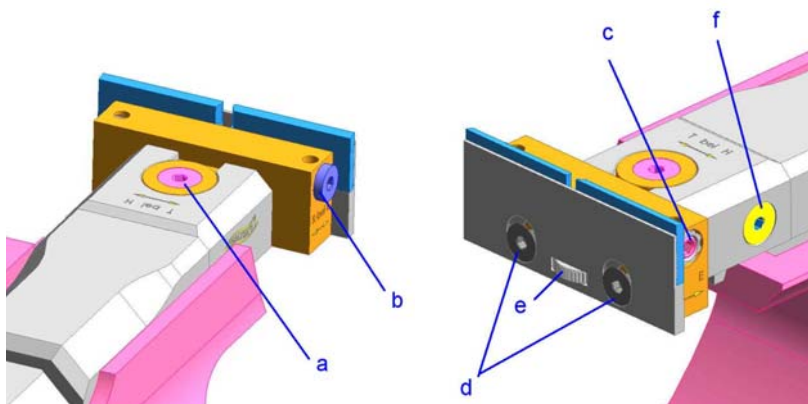
5. Punto de mira integral



El punto de mira integral montado le posibilita escoger rápidamente entre tres anchos de punto de mira diferentes (4,0 / 4,5 / 5,0). Trás aflojar el tornillo prisionero „a“ puede ser retirado el punto de mira y después de girarlo a la posición de ancho de punto de mira deseado puede volverse a montar en la caja y a fijarse con el tornillo prisionero „a“.

6. Muesca de mira

La muesca de mira que se encuentra muy cerca del ánima del cañón puede ser ajustada lateralmente y en altura por medio de guías lineales. Aparte de ello también existe la posibilidad de un ajuste cómodo del ancho y de la profundidad de muesca de mira. Para cambiar rápidamente los ajustes (p.e de Präzision a Duell) se puede retirar el soporte de la muesca de mira completo de una vez y más tarde volver a colocarlo idénticamente en el arma.



Ajuste de altura:

El ajuste de altura de la muesca de mira se efectúa por medio del tornillo „a“. En el caso de tiro alto girar en sentido de las agujas del reloj, en el caso de tiro bajo en sentido opuesto.

1 muesca (click) corresponde a una desviación del punto de impacto de aprox. 5mm sobre 25m de distancia.

Ajuste lateral:

El ajuste lateral de la muesca de mira se efectúa por medio del tornillo „b“. En el caso de tiro a la derecha girar en sentido de las agujas del reloj, en el caso de tiro hacia la izquierda en sentido opuesto.

1 muesca (click) corresponde a una desviación del punto de impacto de aprox. 5mm sobre 25 m de distancia.

Ancho de la muesca de mira:

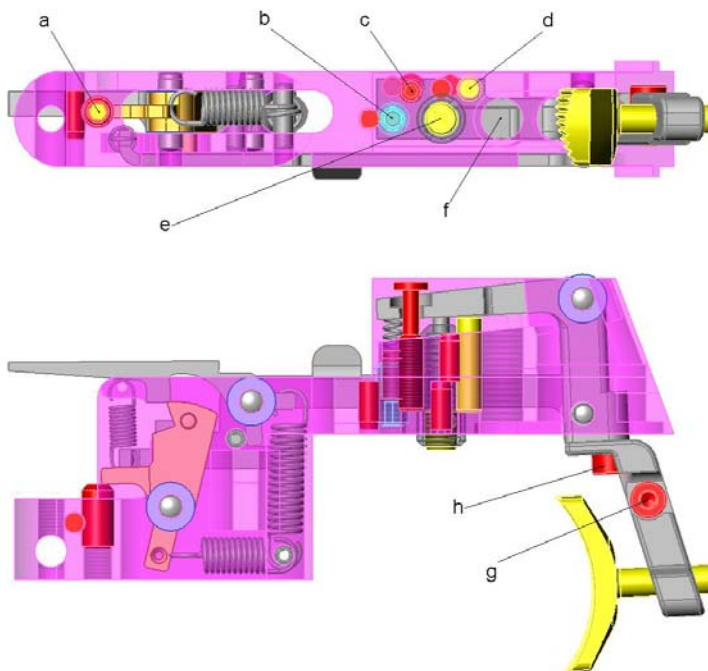
El ajuste del ancho de la muesca de mira se efectúa por medio de tornillo „c“. Un giro en sentido de las agujas del reloj aumenta la rendija de la muesca de mira, un giro en sentido opuesto la disminuye.

Profundidad del recorte de la muesca de mira:

Al aflojar ambos tornillos „d” se puede variar la profundidad del recorte de la muesca de mira a través del mando de ajuste garfilado “e”. Después del ajuste volver a alinear la platina de la muesca de mira y fijarla por medio de los tornillos „d”.

7. Mecanismo del disparador

El disparador viene ajustado ya óptimamente en fábrica. No es aconsejable cambiarlo sin razón. Si realmente fuera necesario un ajuste observe las siguientes indicaciones:



Cruce de palanquillas:

Girando el tornillo „a” en sentido de las agujas del reloj se disminuye el cruce de palanquillas, conjuntamente con el tornillo para la carrera previa „c” se

puede ajustar aquí el juego entre la palanca del disparador y la palanquilla del disparador.

Fuerza de la carrera previa:

Girando el tornillo „b” en sentido de las agujas del reloj se aumenta la fuerza de la carrera previa, un giro a la izquierda la disminuye. La fuerza de la carrera previa debe elegirse de tal forma que la palanca del disparador retroceda con seguridad en su posición delantera. De otra manera podrían tener lugar defecto en el funcionamiento.

Carrera previa:

Girando el tornillo „c” en sentido de las agujas del reloj se aumenta la carrera previa, un giro a la izquierda la disminuye.. Obsérvese el juego entre este ajuste y el cruce de palanquillas.

Paro del disparador:

Un giro del tornillo „d” en sentido de las agujas del reloj hace actuar el paro del disparador con antelación, und giro en sentido opuesto con retraso.

Fuerza de punto de presión + posición:

La fuerza de punto de presión se aumenta girando el tornillo „e” hacia la derecha, hacia la izquierda se disminuye. La posición del punto de presión se ajusta por medio de la “ranura del tornillo”, un giro hacia la izquierda actuar al punto de presión con retraso, uno hacia la derecha con antelación. Este ajuste no influye el punto de disparo del disparador.

CONSEJO: La fuerza de disparo se compone de fuerza de carrera previa y fuerza dl punto de presión. Un disparador de 1000g ajustado óptimamente deberá de presentar una fuerza de pelo de aprox. 600g y una fuerza de punto de presión de aprox. 400g.

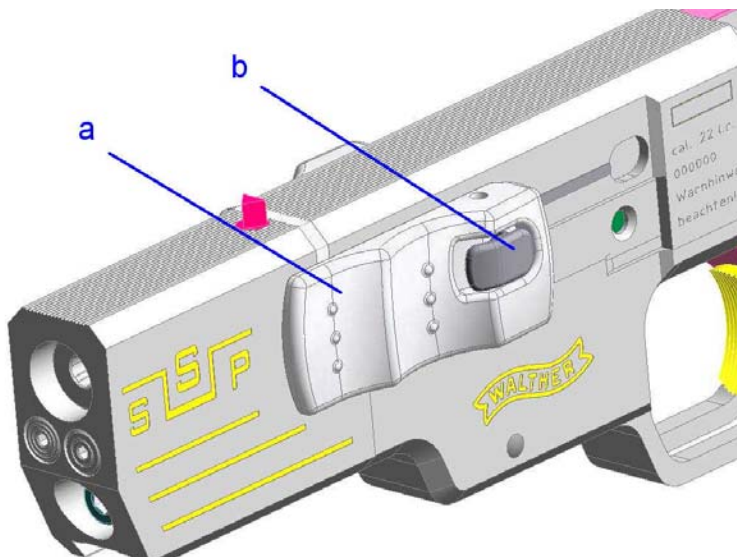
Ajuste 1360g

Através del montaje de una segunda unidad de varilla cilíndrica de presión (270 09 30 tornillo pesa 1360g / Accesorios especiales) resulta posible transformar un disparador de 1000 en uno de 1360 gramos, sin perder el ajuste de 1000 gramos.

Apoya-dedos

Después de soltar el tornillo „h” se puede girar el soporte del apoya-dedos en transversal a la dirección de tiro del arma. El ajuste longitudinal y en altura del apoya-dedos se puede variar aflojando el tornillo „g”.

8. Manejo de la retención de corredera



Tire la corredera por medio de los dos soportes „a” colocados en ambos lados del arma hacia atrás. Si acciona al mismo tiempo por lo menos una de las retenciones de corredera „b” que se encuentran en ambos lados del arma, ésta se engatillará en la posición trasera automáticamente – ¡no hace

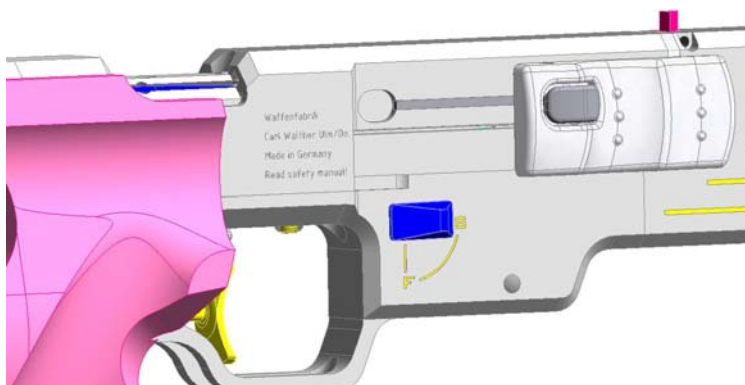
falta una acción adicional de tirar o cambiar! Si se ha de cerrar la corredera tirar la corredera en los soportes “a”) hacia atrás. En ese caso preste atención a no apretar las retenciones de corredera „b”

¡Preste mucha atención a no colocar la mano delante del cañón al manejar la corredera o el arma respectivamente!

CONSEJO: Al construir este arma hemos renunciado intencionadamente a una retención de corredera automática – solo de esta forma la sensación de golpe de retroceso es igual después de cada tiro. Si la corredera estuviera abierta después del último tiro como consecuencia se daría una acción de arma distinta.

9. Seguro manual

El arma lleva un seguro de forma estándar, el que acciona sobre la varilla del disparador. Un giro de la palanca de seguro hacia adelante asegura el arma, un giro en posición vertical quita el seguro.



ATENCIÓN: No apoye el dedo en el disparador si no quiere disparar. Sostenga el arma siempre de tal forma que ni Ud. ni las personas a su alrededor corran peligro.

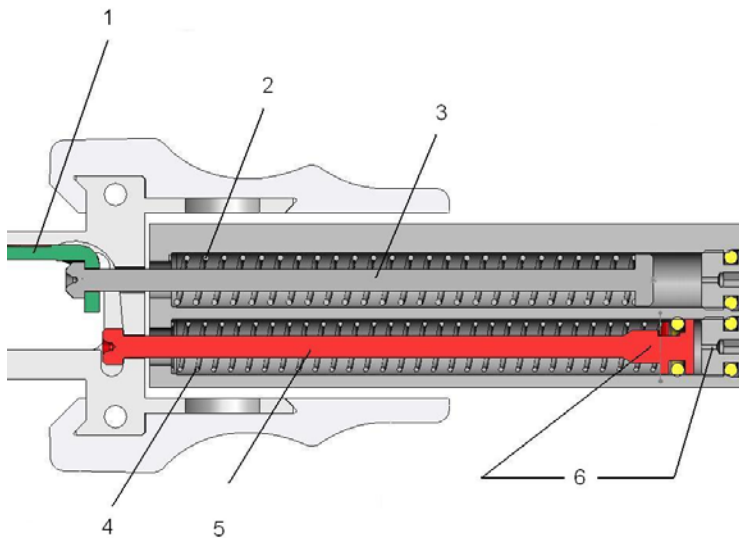
10. Cargador / Cambio del cargador

El arma se carga a través de un cargador de cinco cartuchos, el cual se introduce por arriba a través de la corredera abierta.

Después de tirar la corredera en su posición trasera y fijarla, introduzca el cargador por la parte de arriba. Para ello empujar el cargador en la caja del cargador hasta que se engatille.

Para retirar el cargador o para cambiar el cargador respectivamente fijar la corredera también en su posición trasera. Apretando el botón lateral del cargador se suelta el cargador y es transportado a la posición de retirada.

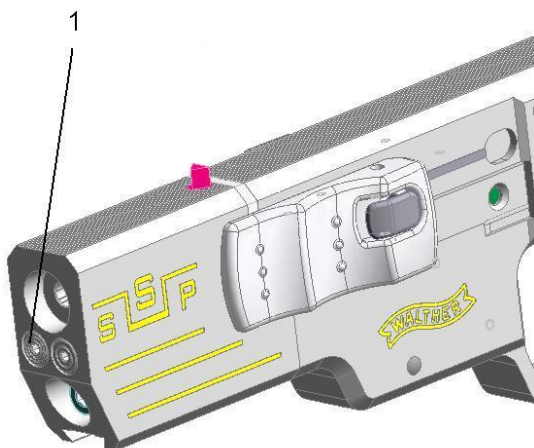
11. Amortiguador de la corredera



- | | |
|---|---|
| 1 | varilla percutora |
| 2 | resorte del percutor |
| 3 | varilla del percutor |
| 4 | muelle de corredera |
| 5 | varilla de corredera |
| 6 | sistema de amortiguación con pistón y taladro de tobera |

El arma deportiva ha sido equipada con un sistema de amortiguación neumático integrado, que amortigua el retroceso de la corredera. El amortiguador está situado en dirección de tiro en la parte derecha del arma y forma una unidad con la varilla de corredera. Dependiendo de si la munición es potente o floja se puede variar la función del amortiguador cambiando el tornillo de la tapa (éste contiene el taladro de tobera). Cuanto más pequeño se elija el taladro de tobera en el tornillo de la tapa tanto más elevada es la actitud de amortiguación. El taladro de tobera ha sido elegido demasiado pequeño si:

- el cartucho no ha sido expulsado o ha sido expulsado de forma irregular.
- la corredera no se cierra después del proceso de repetición.
- el disparador no ha sido tensado por medio del procedimiento de repetición automático.



- 1 tornillo de la tapa con tobera para amortiguador.

Se tiene a disposición de serie tornillos de la tapa con diámetro de tobera de 0,6mm o diámetros de tobera de 1,0mm. Montado viene de fábrica el taladro de tobera de 0,6mm.. En caso de que Ud. por razones de función o por motivos personales desee menos amortiguación lo único que ha de hacer es cambiar los tornillos de la tapa, de forma que por ejemplo el tornillo de la tapa con taladro de tobera de 1,0mm se monte en la parte derecha.

12. Servicio de tiro

El disparar con armas de fuego está únicamente autorizado en campos de tiro admitidos para ello. El reglamento que está en vigor en esos campos ha de ser observado sin excepción. ¡Siempre observar las indicaciones del personal autorizado !

Cargar el arma

- Asegúrese de que el arma se encuentre en perfecto estado.
- Abra la corredera y fíjela en la posición trasera.
- Asegúrese de que en el cañón no se encuentren cuerpos extraños o residuos de aceite.
- Introduzca el cargador lleno en la caja de cargador y preste atención a que éste se engatille en el soporte de cargador.
- Tire la corredera en contra de la dirección de tiro y suéltela – la corredera se desliza hacia delante y con ello introduce el primer cartucho en la recámara.

Descargar el arma

- Abra la corredera y fíjela en su posición trasera. Descerraje el cargador presionando el soporte del cargador.
- Retire el cargador.
- Controle si aún se encuentra un cartucho no disparado en la recámara.

CONSEJO: Utilizando el arma en un campo de tiro no se exige en general la utilización del seguro. Sin embargo, preste atención a que un arma cargada nunca debe dejarse de la mano, la boca de fuego siempre ha de señalar en una dirección, en la que ni Ud. mismo ni otros corran peligro (espaldón). Sólo el arma descargada puede dejarse de la mano con corredera visiblemente abierta.

13. Como reaccionar en caso de defectos de arma o munición

Bajo las siguientes condiciones hay que interrumpir inmediatamente el disparar y descargar el arma sin correr peligro:

- La seguridad en el campo de tiro no está dada.
- Defecto visible del arma
- Se presentan vainas muy deformadas o rotas

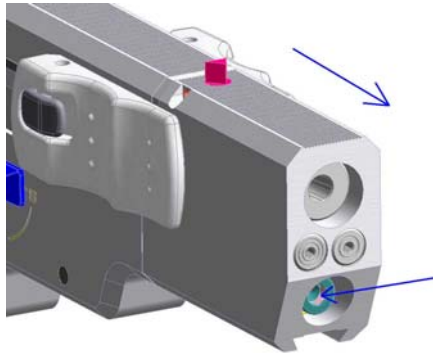
14. Montaje y desmontaje del arma

Atención: ¡Antes de desmontar el arma controle el estado de carga!

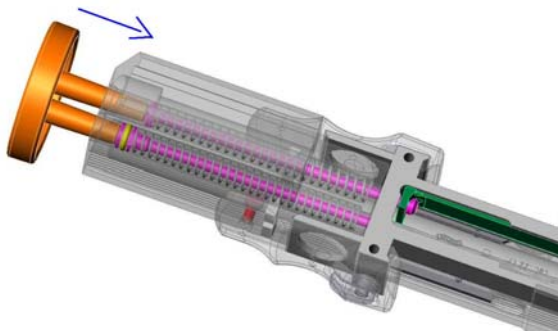
- ¿Cargador retirado?
- ¿recámara libre?

Desmontar en sus partes principales

1. Abra la corredera y fíjela en la posición trasera.
2. **¡Compruebe que el cargador haya sido retirado y el arma esté descargada!**
3. Retire el tornillo inferior colocado en el lado frontal de la caja de la corredera (tamaño de llave 4), ahora puede tirar la parte superior de la corredera de la empuñadura hacia adelante.



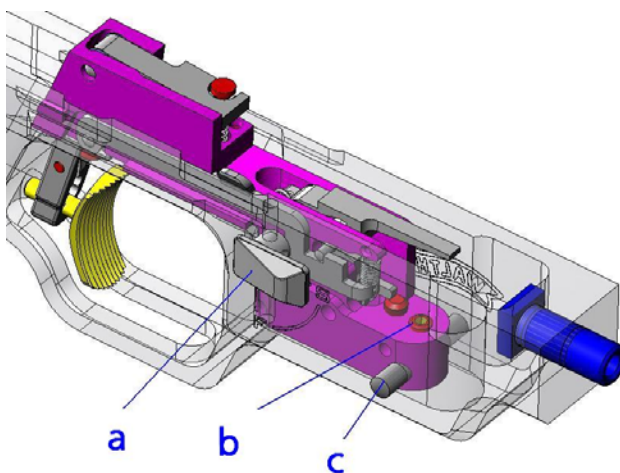
4. Afloje los dos tornillos de la tapa en el lado frontal de la caja de la corredera (tamaño de llave 2). Después coloque la caja de la corredera con la parte superior delante suyo sobre la superficie de trabajo.
5. Empuje ahora la varilla del muelle de percusión y la varilla del muelle de la corredera con la herramienta de desmontaje adjunta a su posición final. Preste atención a que el más largo de los dos pivotes de la herramienta de desmontaje es él que se utiliza para el desplazamiento de la varilla del muelle de percusión (ver dibujo).



6. Con la herramienta de desmontaje sostenga la corredera en su posición trasera y retire al mismo tiempo la pieza de corredera de forma vertical hacia arriba de la caja de corredera. A continuación

destensiona lentamente los muelles retirando la herramienta de desmontaje.

7. Retire ahora la varilla percutora de la corredera.
8. El mecanismo del disparador puede ser retirado por completo de la empuñadura. Para ello extraiga primero el apoya-dedos. Luego gire la aleta del seguro **a** en contra de las agujas del reloj y retirela. Afloje tornillo **b** y retire el pasador de ajuste **c**. Ahora empuje el disparador hacia adelante y extraigalo hacia arriba.



Normalmente no resulta necesaria la retirada del disparador.

Montaje del arma

El montaje del arma desmontada principalmente se efectúa en orden inverso al desmontaje.

1. Introduzca la varilla percutora en la corredera y empújela en la posición delantera. Preste atención a que no se encuentren partículas de suciedad en la guía de la varilla percutora.
2. Vuelva a colocar la caja de la corredera delante suyo sobre el lado superior y presione con la herramienta de desmontaje la varilla del muelle de corredera y la varilla del percutor en su posición tensada.

Al mismo tiempo introduzca la corredera con el percutor en dirección vertical de arriba en la caja de la corredera. Preste atención a que la corredera y el percutor sean suspendidos en las correspondientes varillas de muelle.. A continuación puede retirar lentamente la herramienta de desmontaje – la corredera se desliza hacia delante.

3. Vuelva a colocar ahora los dos tornillos de la tapa en la caja de la corredera. Preste mucha atención a utilizar el tornillo de la tapa correcto (ver capítulo amortiguación de corredera). Ambos tornillos de la tapa pueden ser atornilladas únicamente a rás de la caja.
4. Deslice ahora la corredera en su posición trasera y fíjela.
5. Empuje ahora la caja de la corredera completa sobre la empuñadura del arma y sújetela de nuevo con el tornillo cillíndrico.

15. Limpieza y cuidado del arma

En general es suficiente limpiar el arma con un trapo ligeramente aceitado. Efectúe una limpieza intensiva después de cada 1000 tiros. Una limpieza periódica del arma asegura un funcionamiento perfecto, seguridad y conservación del valor de su pistola deportiva.

Limpieza después de cada utilización

Trás haber disparado con el arma limpiarla con un trapo ligeramente aceitado. Preste mucha atención a no utilizar demasiado aceite, un capa gruesa de aceite aumentaría adicionalmente la suciedad.

Limpieza a fondo

Para la limpieza a fondo desmonte el arma en sus partes principales y limpie las distintas partes y las unidades como a continuación descrito .:

- **Corredera / percutor / extractor**

Eliminar la suciedad de las partes con un trapo ligeramente aceitado, prestar atención especialmente en la limpieza de las superficies

deslizantes del percutor. Aparte de ello controlar la movilidad del extractor.

- **Caja de la corredera / cañón**

El desmontaje del cañón y de la caja de la corredera sólo puede ser efectuado por un armero cualificado – para una limpieza no es necesario un desmontaje. Limpie con un trapo ligeramente aceitado las guías de deslizamiento de la corredera en la **caja de la corredera**. Retire los residuos de aceite y suciedad de las escotaduras para el extractor. Limpie el **cañón** con mechas de limpieza en dirección de tiro, no emplee cepillos de latón para no dañar la geometría interior sensible del cañón. Preste especial atención a la limpieza de la **recámara**, para evitar defectos en el suministro y expulsión. Utilice el cepillo de latón únicamente en caso de suciedad masiva que no se disuelva. De otra forma bastan las mechas de limpieza. De vez en cuando limpie también el **sistema de amortiguación**. Para ello retire la varilla del muelle de corredera hacia delante de la caja de la corredera, limpie el pistón y engráselo ligeramente con la grasa adjunta. Preste mucha atención a utilizar exclusivamente la grasa adjunta y no demasiada.

- **Empuñadura / mecanismo del disparador**

Limpie empuñadura con un trapo ligeramente aceitado, eliminar suciedad sacudiéndola..

16. Accesorios

- Herramientas diversas
- Conjunto de limpieza
- Ayudas de desmontaje

17. Accesorios especiales

- 270 13 16 punto de mira integral (anchos: 2,5/3,0/3,5)
- 270 03 36 Peso adicional 50g (metal ligero)
- 270 14 64 Peso adicional 100g (acero)

- 270 15 02 Peso especial OSP con amortiguación
- 270 14 81 peso empuñadura 40g
- 270 09 30 tornillo pesa 1360g
- 270 12 19 muesca de mira adicional completa
- 270 02 55 empuñadura MT* gris-natural derecha M completa
- 270 02 63 empuñadura MT gris-natural derecha S completa
- 270 02 71 empuñadura MT gris natural derecha L completa
- 270 02 80 empuñadura MT gris-natural izquierda M completa.
- 270 03 52 empuñadura MT negra derecha M completa.
- 270 03 61 empuñadura MT negra derecha S completa
- 270 03 79 empuñadura MT negra derecha L completa
- 270 03 87 empuñadura MT negra izquierda M completa

* Madera Terciada

18. Datos técnicos

- calibre: .22l.r.
- peso: 970g
- medidas (LargoxAlturaxAncho) : 290mmx135mmx50mm
- largo de cañón: 153mm (largo máx. autorizado)
- ànima de posición baja (max. autorizado)
- distancia entre miras: 220mm (largo. máx.. autorizado)
- punto de mira integral (Altura)=8,4 (Anchos 4,0/4,5/5,0)
- capacidad del cargador: 5 tiros. Volumen de suministro: 2 cargadores
- disparador a punto de presión: 1000g ó 1360g