



KK

3

4

5

6

7

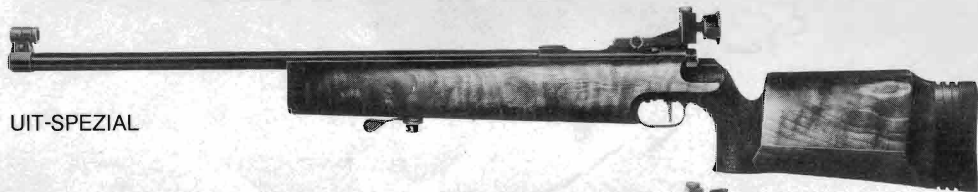
8

9

Bedienungsanleitung

Modelle UIT-SPEZIAL und UIT-SUPER

UIT-SPEZIAL



UIT-SUPER



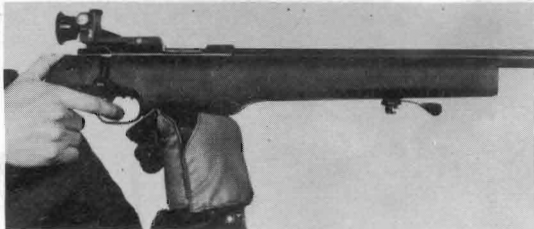
Formschöne Hochleistungswaffen mit hervorragender Schubleistung. Bewährtes WALTHER-KK-Matchsystem mit verstellbarem Abzug. Anatomisch ausgewogene Nußbaumschäfte.

Well-built high-performance weapons with superior shooting efficiency. Well approved WALTHER KK-Match system with adjustable trigger. Anatomically balanced walnut stocks.

Arme élégante de grande performance ayant un excellent rendement de tir. Système Match WALTHER KK qui a fait ses preuves, à détente réglable. Crosses en noyer, équilibrées anatomiquement.

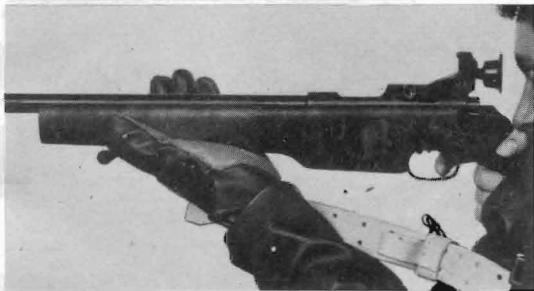
Armas de alto rendimiento, de gran belleza y maxima precision. Acreditado sistema de disparo WALTHER con disparador adjustable. Culata de nogal de forma anatómica.

Abb. 1 und 2



Mod. UIT-SUPER, die Spezialwaffe für den Dreistellungskampf. Max. Schaftstärke für das Stehend-Schießen, flacher Vorderschaft für Kniend und Liegend.

Model UIT-SUPER, the special rifle for three-positional shooting. Maximum thickness of stock for "Standing" position, flat fore-end for "Kneeling" and "Prone" positions.



Modèle UIT-SUPER. L'arme spéciale pour le tir à trois positions. Epaisseur de crosse maxi pour le tir debout, devant plat pour le tir avec un genou à terre et tir couché.

Mod. UIT-SUPER, el arma especial para la disciplina de 3 posiciones. Maxima corpulencia de culata para tiro de pie, delantera plana para rodilla y tendido.

Abb. 3

Schäfte und Systeme UIT und KK-MATCH sind untereinander austauschbar. Linksschäfte für alle Waffen sind gegen Mehrpreis lieferbar.

Stocks and action systems UIT and KK-MATCH are mutually interchangeable. Left-hand stocks for all rifle models can be supplied at extra cost.

Les crosses et les systèmes UIT et KK-MATCH sont interchangeables. Des crosses pour gauchers pour toutes les armes peuvent être fournies contre supplément.

Modell UIT-MATCH



Abb. 4

Neue Matchwaffe für Standard-Disziplinen. Tief eingesetztes KK-Matchsystem. Moderne Schäftung mit hohem Schafrücken und durch Prismenblocks erhöhte Visierlinie.

New match rifle for standard disciplines. Deep-set KK-Match system. Modern stock with high comb. Sighting line raised by means of dovetail blocks.

Nouvelle arme Match pour les diciplines standard. Système KK-Match noyé. Crosse moderne avec dos de crosse haut placé et ligne de mire surélevée par des blocs prismatiques.

Nueva arma Match para disciplina Standard. Sistema Match profundamente asentado. Culata moderna con apoyo alto y linea de apunte elevado por bloqueo de cola de milano.

Culatas y sistemas UIT y KK-MATCH son intercambiables. Pueden entregarse con recarga de precio culatas para tiradores zurdos en todos los modelos.

Modell KK-MATCH

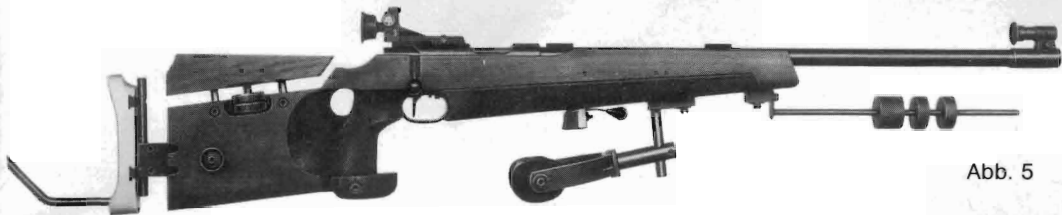


Abb. 5

Internationale Matchwaffe. Moderner, zweckbezogener Schaft mit optimaler Anpassung durch Verstellmöglichkeiten (Schaft Rücken, Handstütze, Handballenauflage, Hakenkappe, Vordergewicht, Schaftlänge, Abzug).

International match rifle. Modern stock, built to suit the intended purpose. Optimal adaptability, attained by means of adjustability of comb, hand support, palm rest, hook butt-plate, front weight, stock length, and trigger. Mounts for Lyman telescopic sights.

Arme de Match internationale, crosse moderne équipée, avec adaptation optimale par possibilités de réglage (dos de la crosse, appuie-main, appui pour la paume de la main, plaque de couche à crochet, poids à l'avant, longueur de crosse, détente)

Armas Match para competición. Culata moderna apropiada para el uso a que está destinada con máxima posibilidad de ajuste (carrillera, apoyo de mano, apoyo de la base de la mano, rabera, contrapeso delantero, largo de culata, disparador).

Olympia-Goldmedaille
im Dreistellungskampf
Montreal 1976

Olympic Gold Medal
Three Position Match
Montreal 1976

Modell UIT-LAUFENDE SCHEIBE



Abb. 6

Spezialwaffe für die Disziplin Laufende Scheibe. WALTHER-KK-System, Speziallochschaft mit Verstellmöglichkeiten. Schnelle Zielerfassung. Spitzenleistungen unterstreichen die Sonderstellung dieser Waffe. Zielfernrohr und Montagen sind Sonderzubehör.

Special weapon for the "Moving Target" event. WALTHER KK-System, adjustable special thumb-hole stock. Rapid coming-on-aim. Top-grade results prove the exceptional value of this rifle. Telescopic sight and mounts are special accessories.

Arme spéciale pour tir sur cible mobile. Système WALTHER KK, crosse spéciale à trou, avec possibilités de réglage. Mise en joue rapide. Des performances de pointe soulignent les qualités exceptionnelles de cette arme. La lunette devisée et ses montages sont des accessoires spéciaux.

Arma especial para la disciplina blanco movil. Sistema WALTHER KK, culata especial con empuñadura ortopédica con posibilidad de ajuste. Rápido apunte. Con este arma se han conseguido las máximas puntuaciones en las competiciones internacionales de mas alto nivel. El visor de punteria y la montura son para accesorios.

- 1973 Weltmeisterschaft, Weltrekord
- 1974 Weltmeisterschaft, Weltrekord
- 1975 Weltmeisterschaft, Weltrekord eingest.
- 1976 Olympia-Goldmeda, Olympischer Rekord, neuer Weltrekord

Modell KJS



Abb. 7

Spezialwaffe für das jagdliche Schießen. Kal. .22 I.r. und .22 Hornet, mit Stecher oder Matchabzug, Einzellader. Hervorragende Balance und Schußleistung. Zielfernrohr und Montagen sind Sonderzubehör.

Special rifle for hunter-type shooting. Cals. .22 I.r. and .22 Hornet, with either match or set-trigger, single-loader. Excellent balance and shooting performance. Telescopic sight and mounts are special accessories.

Arme spéciale pour le tir de chasse. Calibre .22 I.r. et .22 Hornet avec simple ou double detente, arme à un coup. Excellent équilibre et excellent rendement de tir. La lunette de visée et ses montages sont des accessoires.

Arma especial para tiro deportivo. Cal. .22 I.r. y .22 Hornet, con disparador de pelo ó disparador Match, un solo tiro. Excelente equilibrio y rendimiento de precisión. El visor de punteria y la montura son para accesorios.

Deutscher Rekord
mit 200 Ringen
von 200 möglichen

Modelle KKJ

Kal. .22 Hornet und .22 Magnum

Kal. .22 l. r.

Leichte, formschöne Repetierbüchsen Kal. .22 l. r., .22 Hornet und .22 Magnum. Mit Stecher oder Druckpunktanzug, Schlagbolzensicherung, 5-Schuß-Magazin. Zielfernrohr und Montagen sind Sonderzubehör.

Light, beautifully-shaped repeater rifles Cals. .22 l. r., .22 Hornet and .22 Magnum. With either set-trigger or crisp-release match trigger. Bolt safety. 5-shot magazine. Telescopic sight and mounts are special accessories.

Carabines légères, esthétiques, à répétition, calibre .22 l. r., .22 Hornet et .22 Magnum avec simple ou double détente, sûreté au percuteur, chargeur à 5 coups. La lunette de visée et ses montages sont des accessoires spéciaux.

Carabina de repetición manual ligera, elegante, en cal. 22 l. r., .22 Hornet y .22 Magnum. Con doble disparador de pelo ó disparador de doble recorrido. Seguro de percutor, cargador de 5 tiros. El visor de puntería y la montura son para accesorios.

Abb. 8 und 9



Technische Daten Technical data Caractéristiques techn. Datos técnicos	UIT SPEZIAL SPECIAL	UIT- SUPER	UIT- MATCH	UIT- LAUFENDE SCHEIBE	KK- MATCH	KJS	KKJ
Kaliber Calibre	.22 l. r.	.22 l. r.	.22 l. r.	.22 l. r.	.22 l. r.	.22 l. r. .22 Hornet	.22 l. r. .22 Hornet .22 Magnum
Lauflänge mm Length of barrel Longueur du canon Largo de cañón	650	650	650	600	650	650	560
Gesamtlänge mm Overall length Longueur totale Largo total	1120	1120	1110	1085	1210	1125	1035
Abzug * Trigger Détente Disparador	M	M	M	M	M	M od. St	St od. Dp
Patronen im Magazin Magazine capacity Capacité du chargeur Capacidad del cargador	—	—	—	—	—	—	5
Gewicht ca. kg Weight approx. Poids appr. Peso aprox.	4,7	4,7	5,0	3,9	7,4	3,5	2,7

* M = Match

St = Stecher / Set-trigger / Double détente / Doble disparador

Dp = Druckpunkt / Pressure point / avec bossette / Doble recorrido

Modelle UIT/KK-MATCH/KJS

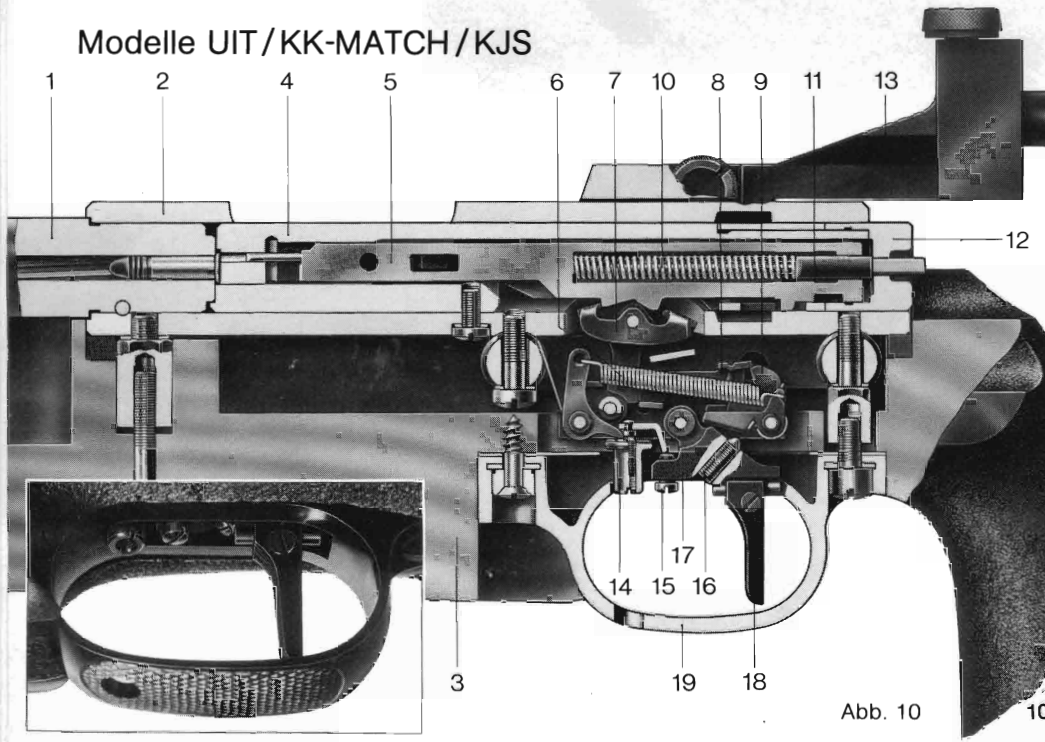


Abb. 10

Schnitt KK-System mit Matchabzug

Sectional view of small-bore rifle action mechanism with match trigger

Vue en coupe du mécanisme KK avec détente Match

Sección mecanismo cal. 22 con disparador Match

1 Lauf	1 Barrel	1 Canon	1 Cañón
2 Schloßhülse	2 Action body	2 Boîte de culasse	2 Caja de mecanismo
3 Schaft	3 Stock	3 Crosse	3 Culata
4 Kammer	4 Bolt	4 Culasse mobile	4 Cerrojo
5 Schlagbolzen	5 Firing pin	5 Percuteur	5 Aguja percutora
6 Zugfeder	6 Trigger spring	6 Ressort de tension	6 Muelle disparador
7 Schlagbolzenklinke	7 Firing pin pawl	7 Arrêt de percuteur	7 Fiador
8 Abzugstollen	8 Sear	8 Gâchette	8 Palanca del disparador
9 Abzugklinke	9 Tumbler	9 Arrêt de gâchette	9 Enganche del disparador
10 Schlagbolzenfeder	10 Firing pin spring	10 Ressort de percuteur	10 Muelle real
11 Federbolzen	11 Spring pin	11 Axe de ressort	11 Guía muelle real
12 Sicherung	12 Safety	12 Sûreté	12 Seguro
13 Diopter	13 Rear sight	13 Dioptré	13 Diopter
14 Regulierschraube für Abzuggewicht	14 Trigger weight Adjustment screw	14 Vis de réglage de la dureté de la détente	14 Tornillo de graduación peso disparador
15 Regulierschraube für Vorzugweg	15 Trigger slack Adjustment screw	15 Vis de réglage du départ du coup	15 Tornillo de graduación recorrido disparador
16 Regulierschraube für Druckpunkt	16 Let-off point Adjustment screw	16 Vis de réglage du point de poussée	16 Tornillo graduación del doble recorrido
17 Abzugoberteil	17 Upper part of trigger	17 Partie supérieure de la détente	17 Parte superior del disparador
18 Verstellbarer Abzug	18 Adjustable trigger	18 Détente réglable	18 Disparador ajustable
19 Abzugbügel	19 Trigger guard	19 Pontet	19 Guardamonte

Schnitt Mod. KJS Kal. .22 I.r. mit Stecher, Einzellader

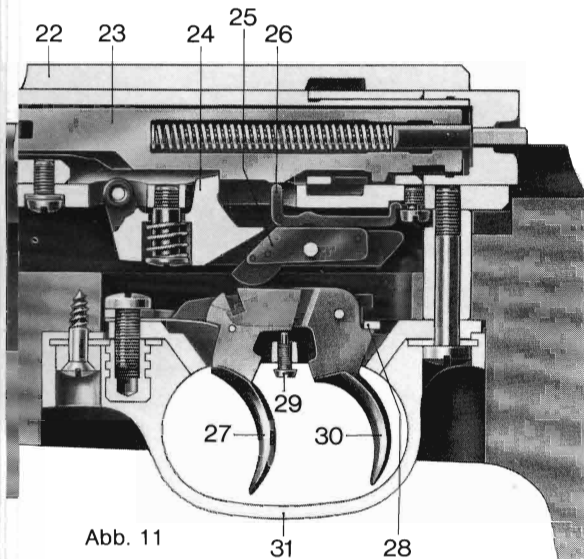


Abb. 11

- 22 Schloßhülse
- 23 Schlagbolzen
- 24 Abzugstollen
- 25 Druckplatte
- 26 Druckstück
- 27 Abzug vorn
- 28 Stecherfeder
- 29 Regulierschraube für Stecher *
- 30 Abzug hinten
- 31 Abzugbügel

* Der Stecher ist vom Werk günstig eingestellt.

Sectional view of Mod. KJS Cal. .22 I.r., single-shot, with set-trigger

- 22 Bolt-action sleeve
- 23 Firing pin
- 24 Sear
- 25 Pressure plate
- 26 Pressure piece
- 27 Trigger, front
- 28 Set-trigger spring
- 29 Regulating screw for set-trigger *
- 30 Trigger, rear
- 31 Trigger guard

* The set-trigger is already suitably adjusted by our staff.

Schnitt Matchabzug siehe Abb. 10 (Seite 10)
Sectional view of match trigger, see ill. 10 (page 10)

Vue en coupe du mod. KJS, cal. .22 l. r. à double détente, à un coup

- 22 Boîte de culasse
- 23 Percuteur
- 24 Gâchette
- 25 Plaque d'appui
- 26 Pièce d'appui
- 27 Détente avant
- 28 Ressort de double détente
- 29 Vis de réglage de la détente*
- 30 Détente arrière
- 31 Pontet

*La double détente est réglée avantageusement en usine.

Sección del mod. KJS cal. .22 l. r. con doble disparador de pelo, un tir

- 22 Caja del mecanismo
- 23 Aguja percutora
- 24 Palanca del disparador
- 25 Placa de presión
- 26 Varilla
- 27 Disparador delantero
- 28 Muelle del pelo
- 29 Tornillo de ajuste del pelo*
- 30 Disparador posterior
- 31 Guardamonte

*El mecanismo del pelo ha sido afinado en fábrica.

Coupe de la détente match, voir fig. 10 (page 10)
Sección disparador Match vease ilus. 10 (pag. 10)

Pflege der Waffe

Vor dem Schießen Lauf trocken durchwischen.

Nach dem Schießen den Lauf mit einem Wergpolster gut reinigen und mit harz- und säurefreiem Öl nachwischen.

Schloß leicht einölen.

Care of the rifle

Before shooting, wipe the bore out with a dry patch.

After shooting, clean the bore thoroughly with a flannel patch, then apply a thin film of non-resinous, acid-free oil to the bore. Lubricate the action lightly.

Entretien de l'arme

Avant de tirer, passer un chiffon pour sécher le canon, à l'intérieur.

Après le tir, nettoyer soigneusement le canon avec un tampon d'étope et graisser avec une huile sans résine ni acide.

Huiler légèrement la culasse mobile.

Cuidado del arma

Secar el interior del cañón antes de disparar.

Después del uso, límpiase bien el cañón y pásese una baqueta impregnada en aceite exento de resinas ó ácidos.

Aceite ligeramente el cerrojo.

Modell KKJ

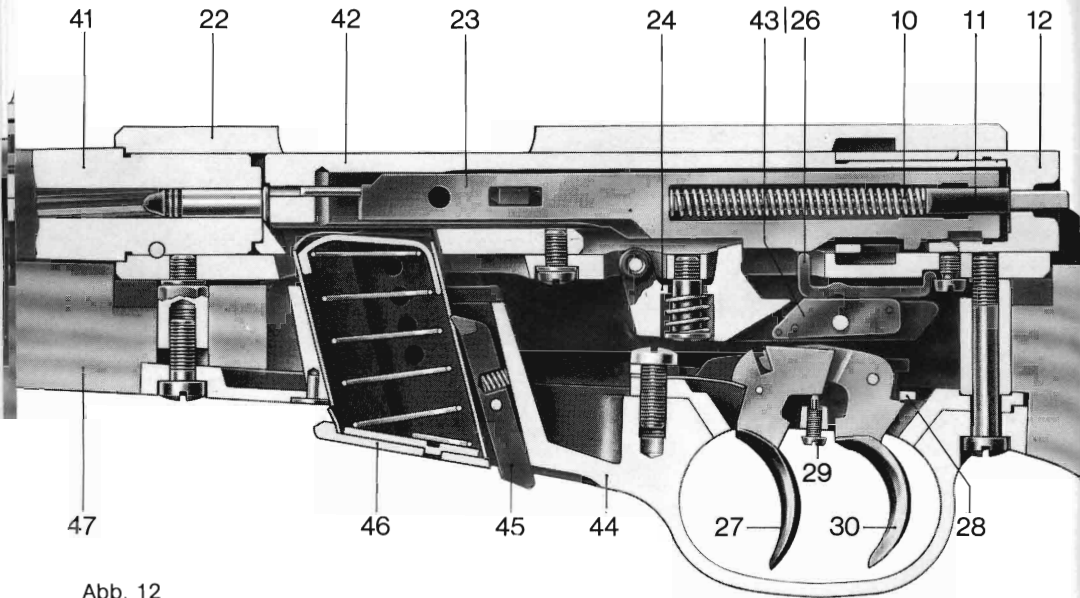


Abb. 12

Schnitt Mod. KKJ Kal. .22 l.r. mit Stecher
Sectional view of Mod. KKJ Cal. .22 l.r., with set-trigger
Vue en coupe du mod. KKJ, cal. .22 l.r. avec double détente
Sección mod. KKJ cal. .22 l.r. con doble disparador de pelo

41 Lauf	41 Barrel	41 Canon	41 Cañón
22 Schloßhülse	22 Bolt-action sleeve	22 Boîte de culasse	22 Caja del mecanismo
42 Kammer	42 Bolt	42 Culasse mobile	42 Cerrojo
23 Schlagbolzen	23 Firing pin	23 Percuteur	23 Aguja percutora
10 Schlagbolzenfeder	10 Firing-pin spring	10 Ressort de percuteur	10 Muelle real
11 Federbolzen	11 Spring guide	11 Tige de ressort	11 Guia muelle real
12 Sicherung	12 Safety	12 Sûreté	12 Seguro
24 Abzugstollen	24 Sear	24 Gâchette	24 Palanca del disparador
26 Druckstück	26 Pressure piece	26 Pièce d'appui	26 Placa varilla
43 Druckplatte	43 Pressure plate	43 Plaque d'appui	43 Placa de presión
27 Abzug vorn	27 Trigger, front	27 Détente avant	27 Disparador delantero
28 Stecherfeder	28 Set-trigger spring	28 Ressort de détente	28 Muelle del pelo
29 Regulierschraube für Stecher*	29 Regulating screw, set-trigger*	29 Vis de réglage de la détente double*	29 Tornillo de ajuste del pelo*
30 Abzug hinten	30 Trigger, rear	30 Détente arrière	30 Disparador posterior
44 Kasten	44 Box	44 Bascule	44 Cajón
45 Magazinhalter	45 Magazine catch	45 Support de chargeur	45 Pestillo del cargador
46 Magazin	46 Magazine	46 Chargeur	46 Cargador
47 Schaft	47 Stock	47 Crosse	47 Culata

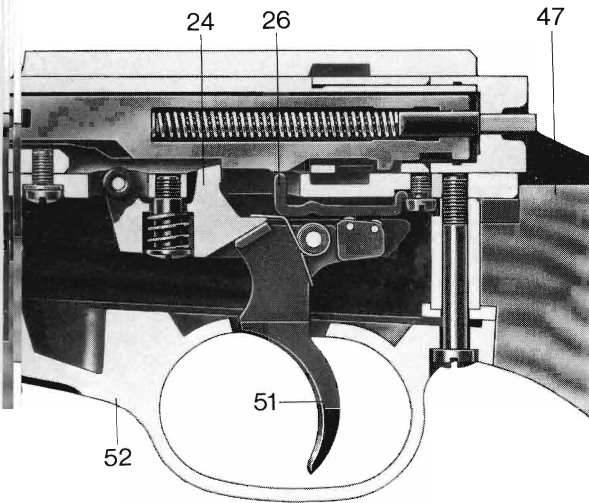
* Der Stecher ist vom Werk günstig eingestellt.

* The set-trigger is already suitably adjusted by our staff.

* La double détente est réglée avantageusement en usine.

* El disparador de pelo ha sido afinado en fabrica.

Schnitt Mod. KKJ Kal. .22 I. r. mit Druckpunktabzug



- | | |
|-----------------|-----------|
| 24 Abzugstollen | 52 Kasten |
| 26 Druckstück | 47 Schaft |
| 51 Abzug | |

Sectional view of Mod. KKJ
Cal. .22 I. r., with pressure-point
trigger

- | | |
|-------------------|----------|
| 24 Sear | 52 Box |
| 26 Pressure piece | 47 Stock |
| 51 Trigger | |

Vue en coupe du mod. KKJ,
cal. .22 I. r. avec détente à double
bossette

- | | |
|------------------|------------|
| 24 Gâchette | 52 Bascule |
| 26 Pièce d'appui | 47 Crosse |
| 51 Détente | |

Sección KKJ cal. .22 I. r.
con disparador de doble recorrido

- | | |
|------------------------------|-----------|
| 24 Palanca del
disparador | 52 Cajón |
| 26 Varilla | 47 Culata |
| 51 Disparador | |

Abb. 13

Das WALTHER KK-Schloß

The WALTHER small-bore rifle
action

La culasse mobile WALTHER petit
calibre

Cerrojo WALTHER de cal. .22 l.r.



Abb. 14

Kammer öffnen, Schloßhalter mit Daumen
eindrücken, Kammer herausziehen.

Open the breech, push the bolt catch in, and
withdraw the bolt.

Ouvrir la chambre, enfoncer le support de culasse
mobile avec le pouce et retirer la culasse
mobile.

Abrir el mecanismo, apretar hacia dentro el
pestillo de retención con el pulgar, sacar el
cerrojo.

Zerlegen
To dismantle
Démontage
Desmontaje

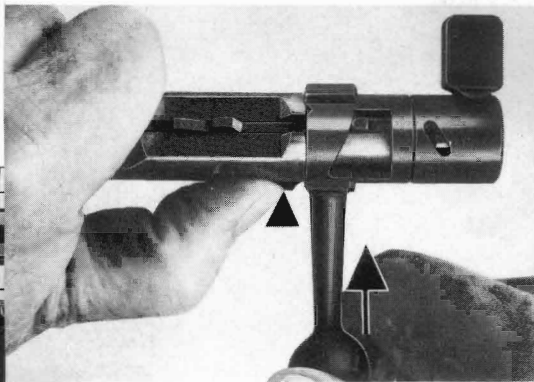


Abb. 15

Sperrhebel eindrücken (Pfeil) und Schlagbolzen durch Drehen des Kammergriffes (Pfeilrichtung) entspannen.

Push the locking lever in (see arrow) and uncock the bolt by turning the bolt handle in the direction of the arrow.

Enfoncer le levier d'immobilisation (voir flèche) et désarmer la batterie en faisant tourner la poignée de la culasse mobile (dans le sens de la flèche).

Apretar hacia dentro el pitón de bloqueo (flecha) y destensar el cerrojo girando la manilla (dirección de la flecha).

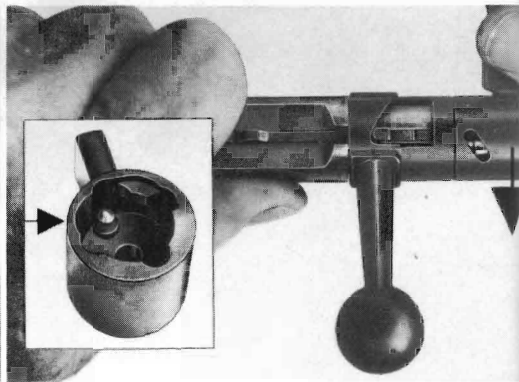


Abb. 16

Sicherungsflügel bis zum Anschlag nach links drehen und Sicherung abziehen. Beachten, daß Rastbolzen nicht herausfällt (Pfeil).

Turn the wing safety fully over to the left and remove the safety lever. See that the arrester pin does not drop out (see arrow).

Faire tourner vers la gauche l'ailette de la sûreté jusqu'à la butée et déposer la sûreté. Veiller à ce que l'axe d'appui ne tombe pas (flèche).

Girar aleta de seguro hacia la izquierda hasta el tope y extraer seguro. Tenga cuidado de que

Abb. 17

Kammergriff mit Schlagbolzen herausziehen.
Auch hierbei auf Rastbolzen achten (Pfeil).

Ill 17

Withdraw the bolt handle and firing pin. Here,
too, watch the arrester pin (see arrow).

Fig. 17

Déposer la poignée de culasse mobile avec
le percuteur. Dans ce cas également, faire
attention à l'axe d'appui (flèche).

Illus. 17

Separar manilla con varilla percutora. Tener
cuidado de que no se caiga la guía muelle
(flecha).

Abb. 18

Schlagbolzenfeder seitlich aus dem Schlag-
bolzen drücken und mit dem Federbolzen
herausnehmen.

Ill. 18

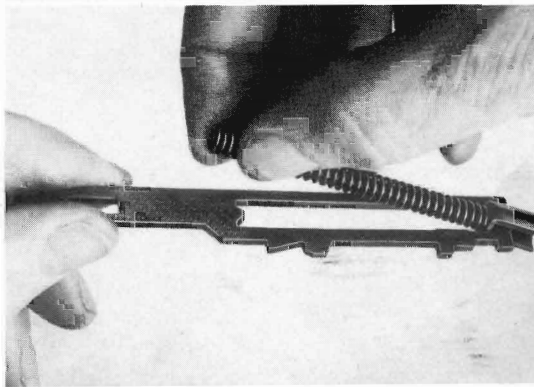
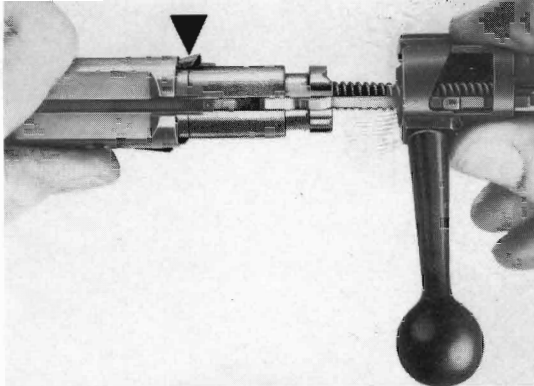
Push the firing pin spring out of the firing pin
sideways and remove together with the spring
pin.

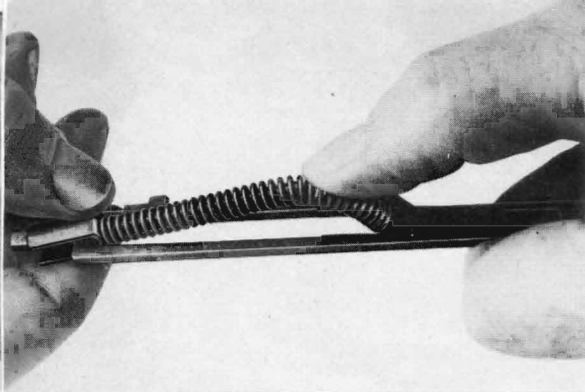
Fig. 18

Faire sauter latéralement le ressort du percuteur
en appuyant et le déposer avec l'axe du ressort.

Illus. 18

Apretar hacia un lado el muelle real y sacarlo
junto con su guía muelle guardamonte.





Zusammensetzen

Abb. 19

Schlagbolzenfeder auf Federbolzen aufschieben und in Schlagbolzen einsetzen. Federende auf Nase am Schlagbolzen aufsetzen und Feder eindrücken.

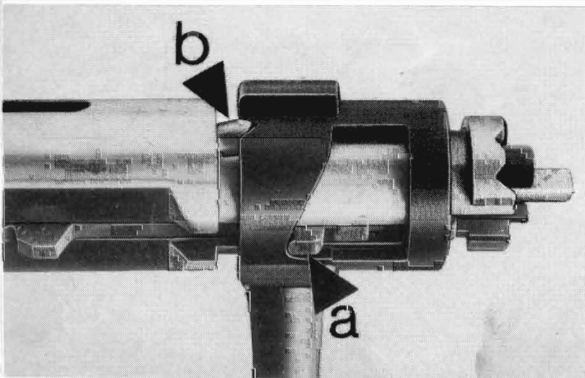


Abb. 20

Schlagbolzen mit Kammergriff in die Kammer einführen (siehe Bild 53). Es ist zu beachten: Die Schlagbolzenspitze muß in die Bohrung in der Kammer eingespielt werden, die Nase am Schlagbolzen in der Aussparung am Kammergriff vorn liegen (Pfeil a). Der Rastbolzen muß in die Rast vor der Kammerwarze eingreifen (Pfeil b).

Assembling

III. 19

Push the firing pin spring on to the spring pin and insert in the firing pin. Seat the end of the spring on the nose at the rear end of the firing pin and push the spring in.

III. 20

Shove the firing pin and bolt handle into the bolt (see ill. 53). Note: The point of the firing pin must be played into the bolt. The nose on the firing pin must slip into the recess at the front of the bolt handle (see arrow a). The detention bolt must engage in the notch in front of the bolt lug (see arrow b).

Remontage

Fig. 19

Glisser le ressort de percuteur sur l'axe du ressort et le monter sur le percuteur. Placer l'extrémité du ressort sur l'ergot du percuteur et enfoncer le ressort.

Fig. 20

Introduire le percuteur avec la poignée de culasse mobile dans la chambre (voir fig. 53). Veiller à ce que la pointe du percuteur pénètre facilement dans l'alésage de la chambre et à ce que l'ergot du percuteur se trouve sur le devant dans l'évidement pratiqué dans la poignée de la culasse mobile (flèche a). L'ergot doit pénétrer dans l'encoche prévue avant le téton de la chambre (flèche b).

Montaje

Ilus. 19

Colocar el muelle real sobre la guía muelle gardamonte e introducir en la varilla percutora. Meter el extremo libre del muelle en el saliente de la varilla percutora y apretar el muelle.

Ilus. 20

Introducir la varilla percutora con la manilla en el cerrojo (vea ilus. 53). Ponga atención: la punta de la varilla percutora tiene que meterse en el agujero del cerrojo y el diente del percutor tiene que introducirse en el alojamiento correspondiente de la manilla, en su parte delantera (flecha a). El pitón de sujeción debe engancharse en la ranura de la parte delantera del corrojo (flecha b).

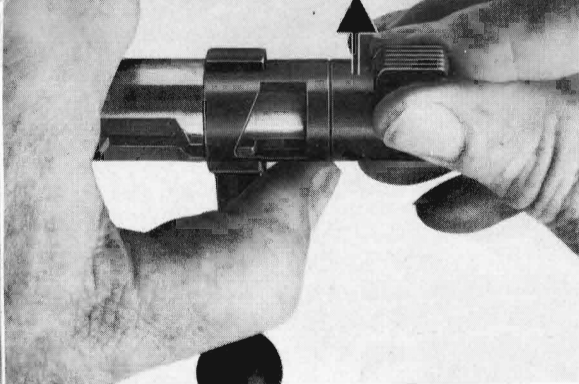


Abb. 21

Sperrhebel eindrücken. Kammergriff an Kammer andrücken und mit Daumen festhalten. Sicherung aufsetzen (der Sicherungsflügel muß dabei im rechten Winkel zum Kammergriff stehen) Sicherungsflügel bis zum Einrasten nach rechts drehen.

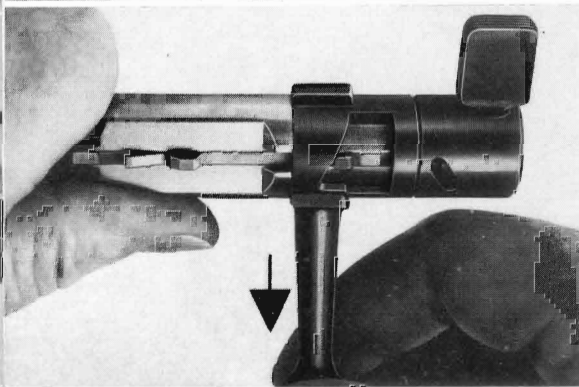


Abb. 22

Schlagbolzen durch Linksdrehen des Kammergriffes spannen. Auch hierbei ist ein Einrasten spürbar.

Ill. 21

Push the locking lever in. Push the bolt handle against the bolt and hold it with the thumb. Mount the safety (the wing safety lever must be set at a 90° angle to the bolt handle). Turn the wing safety lever fully over to the right until it engages. The "snap" can be felt.

Fig. 21

Enfoncer le levier d'immobilisation. Appuyer sur la poignée de la culasse mobile et l'immobiliser avec le pouce. Mettre la sûreté (l'ailette de sûreté doit être perpendiculaire à la poignée de la culasse mobile) puis tourner vers la droite jusqu'à enclenchement.

Ilus. 21

Meter palanquilla de bloqueo. Apretar la manilla al cerrojo y sujetarla con el pulgar en esa posición. Colocar el seguro (la aleta de seguro debe estar en ángulo recto hacia la manilla del cerrojo) y girarlo hacia la derecha hasta que se enchanche.

Ill. 22

Cock the bolt by turning the bolt handle to the left. Here too, the engaging "snap" can be felt.

Fig. 22

Armer la batterie par rotation sur la gauche de la poignée de la culasse mobile. Dans ce cas également, on sent un enclenchement.

Ilus. 22

Montar el cerrojo girando hacia la izquierda la manilla. Se oirá un clic cuando esté montado.

Kammergriff links

Auf Wunsch können alle KK-Büchsen mit Diopter mit Kammergriff für Linksschützen geliefert werden. Ein nachträglicher Einbau ist vom Fachmann vorzunehmen.

Kammer geschlossen (a) Kammer offen (b)

Left-hand bolt handle

All small-bore rifles with diopter can be made available for left-hand shooters upon request. Any subsequent fitting of a separate device of this kind should be carried out by a skilled specialist.

Bolt closed (a) Bolt opened (b)

Levier d'armement à gauche

Sur demande, toutes les carabines petit calibre à dioptré peuvent être livrées avec levier d'armement pour tireur gaucher. Le montage ultérieur doit être exécuté par un armurier professionnel.

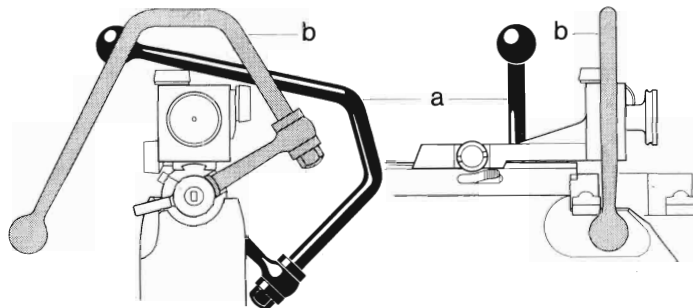
Culasse verrouillée (a) Culasse ouverte (b)

Cerrojo para zurdos

Sobre demanda, se pueden servir todas estas carabinas de cal. 22 de dioptré, con cerrojo preparado para tiradores zurdos. El ajuste del cerrojo en armas no preparadas debe ser un trabajo de especialistas.

Cerrojo cerrado (a) Cerrojo abierto (b)

Abb. 23



Abzugeinstellung

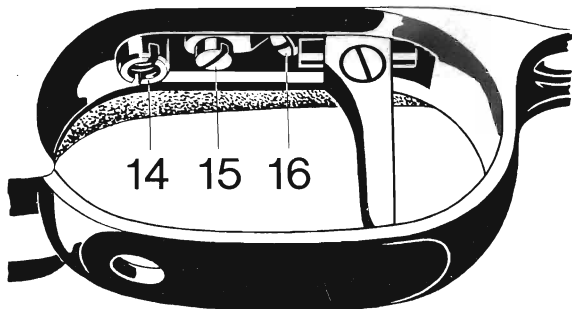


Abb. 24

Der Abzug ist in der Länge verstellbar und seitlich auszuschnwenken

Abzuggewicht:

Schraube 14 nach links niedriger, nach rechts höher

Vorzug:

Schraube 15 nach links länger, nach rechts kürzer

Druckpunkt:

Schraube 16, ist vom Werk günstig eingestellt

The trigger can be adjusted lengthwise and swing out to either side

Trigger weight:

To lower, turn screw 14 anti-clockwise

To raise, turn screw 14 clockwise

Trigger slack:

To lengthen, turn screw 15 anti-clockwise

To shorten, turn screw 15 clockwise

Let-off point:

Screw 16; this is suitably adjusted by our works

La détente est réglable dans le sens longitudinal et peut s'incliner latéralement

Dureté de la détente:

Inférieure en tournant la vis 14 à gauche, supérieure en la tournant à droite

Départ du coup:

Vis 15 à gauche: plus long, à droite: plus court

Point de poussée:

Vis 16; est réglé avantageusement en usine

El disparador es ajustable longitudinal y lateralmente

Peso del disparo:

Tornillo 14 hacia la izquierda para reducir, hacia la derecha para aumentar

Recorrido:

Tornillo 15 hacia la izquierda, mas largo; hacia la derecha mas corto

Doble recorrido:

Tornillo 16 ha sido afinado en fábrica en la posición mas idónea

Abb. 25

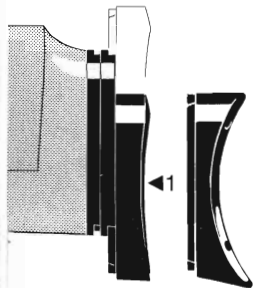


Abb. 26

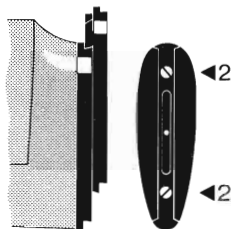
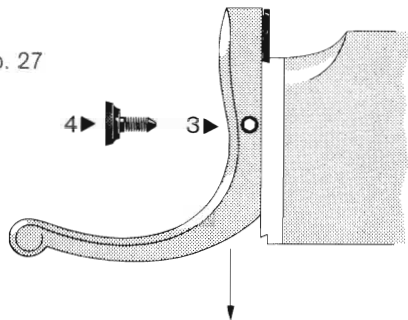


Abb. 27



Schaftkappenverstellung

Abb. 25

Die Schaftkappe kann bei den Modellen UIT-SPEZIAL / MATCH / SUPER / LAUFENDE SCHEIBE nach oben und unten max. 30 mm verstellt werden. Dazu Schraube 1 leicht lösen, Schaftkappe verstellen und Schraube wieder festziehen.

Zwischenstücke

Abb. 26

Mit den Zwischenstücken kann die Schaftlänge um jeweils 10 mm verändert werden. Schraube 1 an der Schaftkappe soweit herausdrehen bis sich diese aus der Führung schieben läßt. Nach Bedarf Zwischenstücke aufschieben oder abnehmen. Dazu die Schrauben 2 betätigen.

Hakenkappe

Abb. 27

Die Hakenkappe kann auf Schäfte mit Prismenführung aufgeschoben werden und ist in der Höhe verstellbar. Feststellen mit Schraube 3. An Stelle der Innensechskantschraube (3) kann die Kordelschraube 4 verwendet werden.

Butt plate adjustment

Ill. 25

The butt plate on the Models UIT-SPECIAL / MATCH / SUPER / MOVING TARGET can be adjusted either upwards or downwards to a maximum extent of 30 mm. To do this, loosen screw 1, adjust the butt plate as desired, and tighten the screw again.

Spacers

Ill. 26

The spacers serve to lengthen the stock. Remove screw 1 from the butt plate and push the latter out of the dovetail seating. Add or remove spacers as desired. In doing so, manipulate screws 2.

Hook plate

Ill. 27

The hook plate can be mounted on stocks fitted with a dovetail seating and can be heightened. To fix, use screw 3. A knurled-head screw 4 with which to replace the Allen screw (3) can be supplied upon request.

Réglage de la plaque de couche Fig. 25

Sur les modèles UIT-SPECIAL / MATCH / SUPER / CIBLE MOBILE, le coussinet de crosse peut se déplacer vers le haut et vers le bas de 30 mm maximum. Pour cela, dévisser légèrement la vis 1, déplacer le coussinet et rebloquer la vis.

Plaques intercalaires

Fig. 26

La longueur de la crosse peut être modifiée à l'aide des plaques intercalaires. Sortir la vis 1 de coussinet et sortir celui-ci de son guide. Introduire autant d'intercalaires qu'il en faut, ou les retirer. Pour cela, utiliser les vis 2.

Plaque de couche à crochet Fig. 27

La plaque de couche à crochet peut se monter sur les crosses à glissière prismatique et est réglable en hauteur. Blocage par la vis 3. Une vis à tête moletée 4 peut être fournie pour remplacer la vis à six pans creux (3).

Ajuste de la cantonera

Illus. 25

La cantonera puede ser movida en el mod. UIT-SPECIAL / MATCH / SUPER / BLANCO MOVIL, un máximo de 30 mm hacia arriba ó hacia abajo. Aflojar el tornillo 1, colocar la cantonera en la posición deseada y apretar nuevamente el tornillo.

Espaciadores

Illus. 26

Sirve para modificar el largo de la culata. Soltar el tornillo 1 y sacar la cantonera de su carril. Colocar ó quitar espaciadores segun se desea moviendo tambien el tornillo 2.

Cantonera rabera

Illus. 27

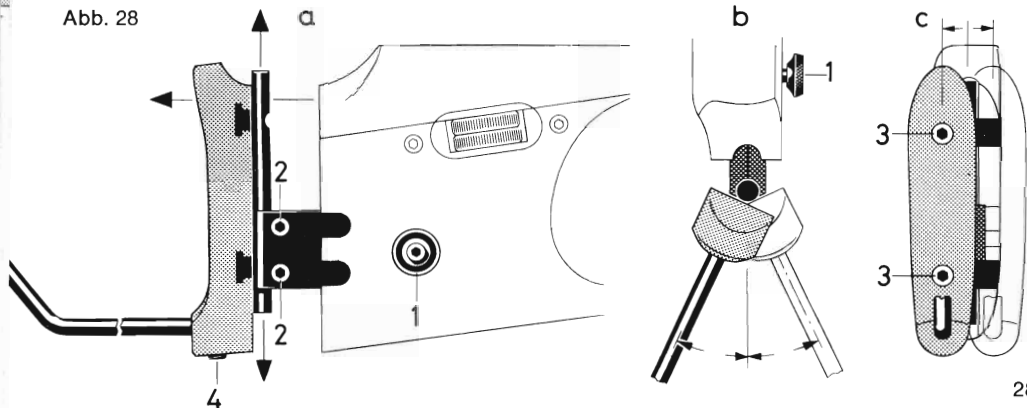
Puede ser colocada en las culatas que estan provistas de carril y puede ser ajustable de elevacion. Colocarla con el tornillo 3. En lugar del tornillo exagonal 3 puede servirse tambien un tornillo de ajuste manual 4.

Die Hakenkappe beim KK-MATCH

Die Hakenkappe läßt sich den Schießgewohnheiten des Schützen anpassen.

- Schraube 1 Längsverstellung (Schaftverlängerung) um max. 40 mm (a)
- Schrauben 2 Höhenverstellung (a) und seitliches Schwenken nach links und rechts bis max. 20° (b)
- Schrauben 3 Seitliches Verschieben nach links und rechts bis max. 15 mm (c)
- Schraube 4 Verstellung des Hakens (a)

Abb. 28



The hook plate for Model KK-MATCH

The hook plate can be adjusted to suit the markman's individual shooting habits.

Screw 1	Lengthwise adjustment (stock extension) max. 40 mm (a)
Screws 2	Height adjustment (a) and lateral deflection to the left and/or the right up to a max. of 20° (b)
Screws 3	Lateral shift to the left or the right up to a max. of 15 mm (c)
Screw 4	Hook adjustment (a)

Plaque de couche à crochet pour modèle KK-MATCH

La plaque de couche à crochet peut s'adapter aux habitudes de tir du tireur.

Vis 1	Réglage longitudinal (allongement de la crosse) max. 40 mm (a)
Vis 2	Réglage en hauteur (a) et inclinaison latérale vers la gauche et vers la droite jusqu'à 20° maxi (b)
Vis 3	Décalage vers la droite ou vers la gauche jusqu'à 15 mm maxi (c)
Vis 4	Réglage du crochet (a)

Cantonera rabera modelo KK-MATCH

La cantonera pueda ajustarse a las costumbres de encare del tirador.

Tornillo 1	Ajuste longitudinal (alargamiento de culata) max. 40 mm (a)
Tornillos 2	Ajuste vertical (a) y abisagrado lateral hacia la izquierda y derecha hasta máximo 20° (b)
Tornillos 3	Ajuste lateral hacia la izquierda ó derecha hasta máximo 15 mm (c)
Tornillo 4	Ajuste de la varilla rabera (a)

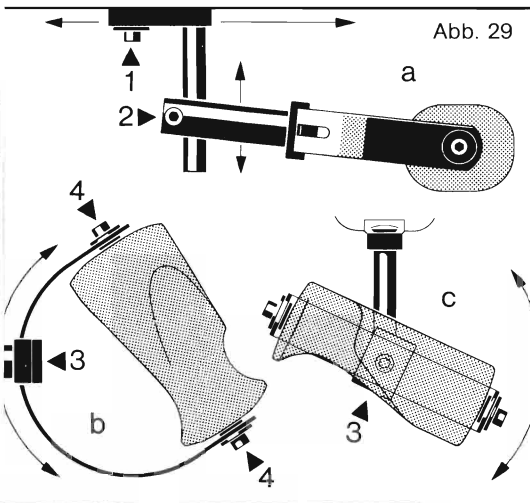


Abb. 29

Handstütze, Handballenauflage, Vordergewicht

Wie die Hakenkappe lassen sich auch Handstütze und Handballenauflage individuell anpassen.

Handstütze Abb. 29

Schraube 1

Längsverstellung in der Halterschiene (a)

Schraube 2

Höhenverstellung (Abstand zum Schaft) und seitliches Ausschwenken der Handstütze nach links und rechts (a)

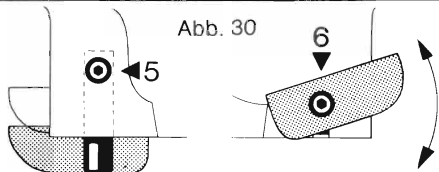
Schraube 3

Ausschwenken des Griffes (b) und Schrägstellen des Griffes (c)

Schraube 4

Verstellen des Holzgriffes

Abb. 30



Handballenauflage Abb. 30

Schraube 5

Höhenverstellung

Schraube 6

Neigung der Auflage nach vorn und hinten

Palm rest, thumb-ball support, front weight

The palm rest and the thumb-ball support can be individually adjusted, like the hook plate, to suit every marksman.

Palm rest III. 29

Screw 1

Lengthwise adjustment in the sling rail (a)

Screw 2

Height adjustment (distance from fore end) and lateral tilt of palm rest to the left or the right (a)

Screw 3

Swing-out of grip (b) and tilt of grip (c)

Screw 4

Adjustment of wooden grip

Thumb-ball support

III. 30

Screw 5

Height adjustment

Screw 6

Forward and backward slope adjustment of support

Appuie-main, pommeau appuie-main, contre-poids avant

Comme la plaque de couche à crochet, il est également possible d'adapter individuellement l'appuie-main et le pommeau-appuie-main.

Appuie-main Fig. 29

Vis 1

Réglage longitudinal dans le rail de maintien (a)

Vis 2

Réglage en hauteur (distance par rapport à la crosse) et inclinaison latérale de l'appuie-main, à gauche ou à droite (a)

Vis 3

Basculement de la poignée (b) et mise en biais de la poignée (c)

Vis 4

Déplacement de la poignée en bois

Pommeau-appuie-main

Fig. 30

Vis 5 Réglage en hauteur

Vis 6

Inclinaison de l'appuie-main vers l'avant ou vers l'arrière

Apoyo delantero de mano, base ajustable de empuñadura, peso supletorio

Igual que la cantonera rabera se puede ajustar individualmente.

Apoyo de mano IIus. 29

Tornillo 1

Ajuste longitudinal en el carril (a)

Tornillo 2

Ajuste vertical (separación de culata) y abisagrado lateral del apoyo hacia la izquierda y derecha (a)

Tornillo 3

Abisagrado del apoyo (b) y posición oblicua del apoyo (c)

Tornillo 4

Giro de la madera

Base ajustable de empuñadura IIus. 30

Tornillo 5

Ajuste vertical

Tornillo 6

Posición oblicua de la base hacia adelante y atrás

Schaftbackenverstellung

Bei den Modellen KK-MATCH und UIT-LAUFENDE SCHEIBE kann die Schaftbacke bis max. 20 mm stufenlos hochgestellt werden. (z. B. zum Ausgleichen unterschiedlicher Montagehöhen bei Zielfernrohren).

Innensechskantschrauben (1) mit beige-fütem Stiftschlüssel lösen.

Verstellen:

Beim KK-MATCH obere Rändelschraube (2) von unterer Rändelschraube (3) lösen. Mit unterer Rändelschraube Schaftbacke in gewünschte Höhe hochdrehen und durch Gegendrehen der oberen Rändelschraube (2) kontern.

Bei der UIT-LAUFENDE SCHEIBE Rändelschraube (4) zum Hochfahren der Schaftbacke nach links, zum Zurückfahren nach rechts drehen.

Nun Schrauben (1) wieder festziehen.

Beim KK-MATCH kann die Schaftbacke durch Lösen der Schrauben (1) nach oben abgenommen werden.

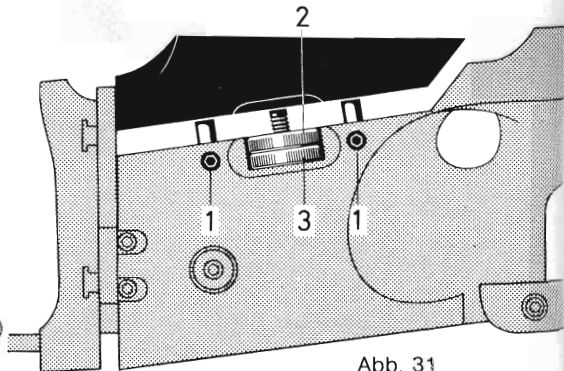


Abb. 31

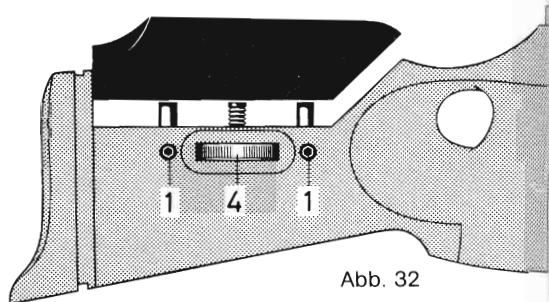


Abb. 32

Cheek-piece adjustment

The cheek piece of the models KK-MATCH and UIT-MOVING TARGET can be freely raised to a maximum of 20 mm, – e. g. to compensate for differing mounting heights of telescopic sights. Loosen the Allen screws (1) with the Allen key as supplied with the rifle.

To adjust, – on model KK-MATCH – Turn the lower knurled screw (2) to raise the cheek piece to the desired height and lock by turning the upper knurled screw screw (3).

on model UIT-MOVING TARGET: – to raise the cheek piece, turn the knurled screw (4) anti-clockwise; to lower, turn the same screw clockwise. Finally, tighten the screws (1) again.

The cheek piece of the model KK-MATCH can be removed upwards after loosening screws (1)

Reglage des joues de la crosse

Sur les modèles KK-MATCH et UIT-CIBLE MOBILE, on peut relever d'une façon continue la joue de la crosse jusqu'à un maximum de 20 mm (par exemple pour équilibrer les différences de hauteur dûes au montage de la lunette-viseur. Pour cela, dévisser les vis à 6 pans creux (1) à l'aide de la clé mâle hexagonale ci-jointe.

Réglage: sur le modèle KK-MATCH à vis moletée inférieure (2), relever la joue de la crosse à la hauteur désirée et l'immobiliser en faisant tourner en sens contraire la vis moletée supérieure (3).

Sur le modèle UIT-CIBLES MOBILES, dévisser la vis moletée (4) pour faire monter la joue et la visser pour la ramener. Ensuite bloquer les vis (1).

Sur le modèle KK-MATCH on peut enlever la joue par le haut, après desserrage des vis (1).

Ajuste de la carrillera

La carrillera de los modelos UIT-BLANCO MOVIL y KK-MATCH puede elevarse hasta un máximo de 20 mm (por ejemplo para compensar la diferencia de altura de las monturas de telescopios ópticos de puntería).

Aflojar los tornillos exagonales (1) con la llave que se incluye.

Ajuste: en el modelo KK-MATCH se ajusta la altura de la carrillera con el tornillo inferior (2) y se bloquea en esa posición apretando el tornillo superior (3). En el modelo UIT-BLANCO MOVIL girar hacia la izquierda el tornillo (4) para subir la carrillera y hacia la derecha para bajarla. Apretar de nuevo los tornillos (1).

En el modelo KK-MATCH puede quitarse la carrillera hacia arriba soltando los tornillos (1).

Vordergewicht Front weight / Contre-poids avant / Contrapeso

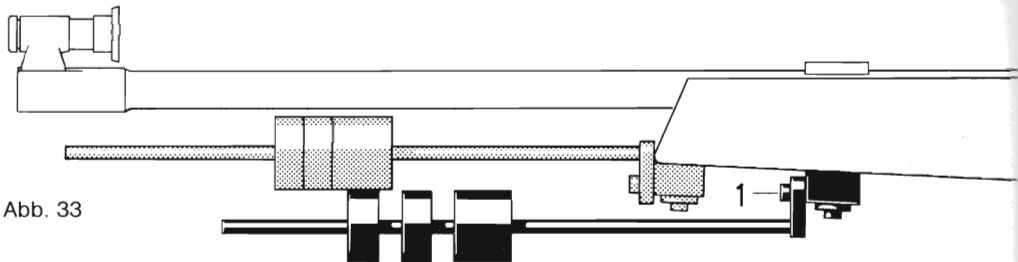


Abb. 33

Das Vordergewicht für die KK-MATCH gestattet durch die aufschiebbaren Einzelgewichte Gewichtsveränderung und Gewichtsverlagerung. Bei verkanteter Waffe kann es senkrecht unter den Lauf geschwenkt werden (Schraube 1). Montage in der Halterschiene.

The front weight of the model KK-MATCH can be altered by varying the number of the individual push-on weights and by shifting their position. Where the rifle is held canted, the front weight can be tilted so as to stand vertically below the barrel (screw 1). The mounting sits in the holding rail.

Le contre-poids avant pour le modèle KK-MATCH permet une modification du poids et un déplacement du centre de gravité au moyen des poids individuels coulissants. L'arme étant inclinée, on peut faire osciller le contre-poids perpendiculairement au dessous du canon (vis 1), montage sur la barre de support.

El contrapeso puede ser ajustado en el KK-MATCH tanto en peso por medio de diferentes pesos así como también en su desplazamiento. Si el arma está de canto, puede ser abisagrado verticalmente debajo del cañón (tornillo 1). Se coloca en el carril de sujeción.

Riemenbügelhalter / Handstopper

Riemenbügelhalter in Halterschiene einschieben – dabei Stellung des Klemmhebels beachten (a) – und durch Drehen des Klemmhebels in Richtung Laufmündung arretieren (b).

Sling attachment / Hand stop

Push the sling-swivel base into the holding rail, – note the position of the fixing lever (a), – then fasten by turning the fixing lever forward to point towards the muzzle (b).

Fixe-bretelle / Arrêt manuel

Introduire le fixe-bretelles dans la barrette-support. En observant la position du levier de blocage (a) et l'immobiliser en faisant tourner le levier de blocage en direction de l'embouchure du canon (b).

Sujetador de correa / Tope de mano

Introducir el sujetador de correa en el carril – hay que tener en cuenta la posición de la palanca de bloqueo (a) – y se bloquea girando la palanca en dirección hacia la boca del cañon (b).

Der Handstopper wird in gleicher Weise montiert, die Handanlage muß nach hinten stehen.

The hand stop is mounted in similar manner. The hand-bearing surface must point to the rearward.

Arrêt manuel: l'arrêt manuel se monte de la même façon, l'appuimain doit être tourné vers l'arrière.

Los topes de mano se colocan de la misma forma teniendo en cuenta de que el apoyo de mano debe estar miranda hacia atrás.

Abb. 34

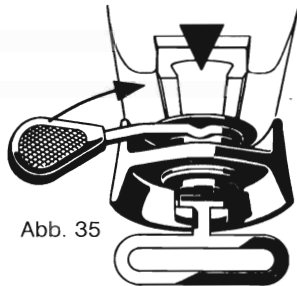
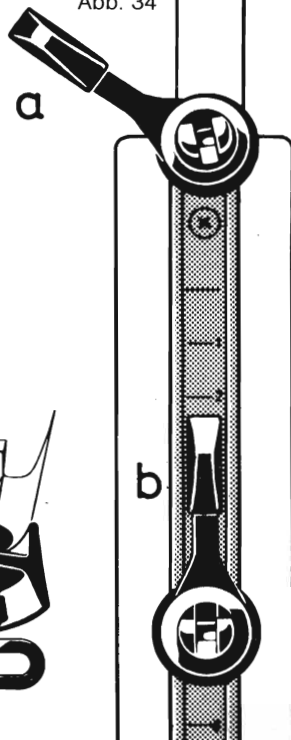


Abb. 35

Der WALTHER-Schießriemen

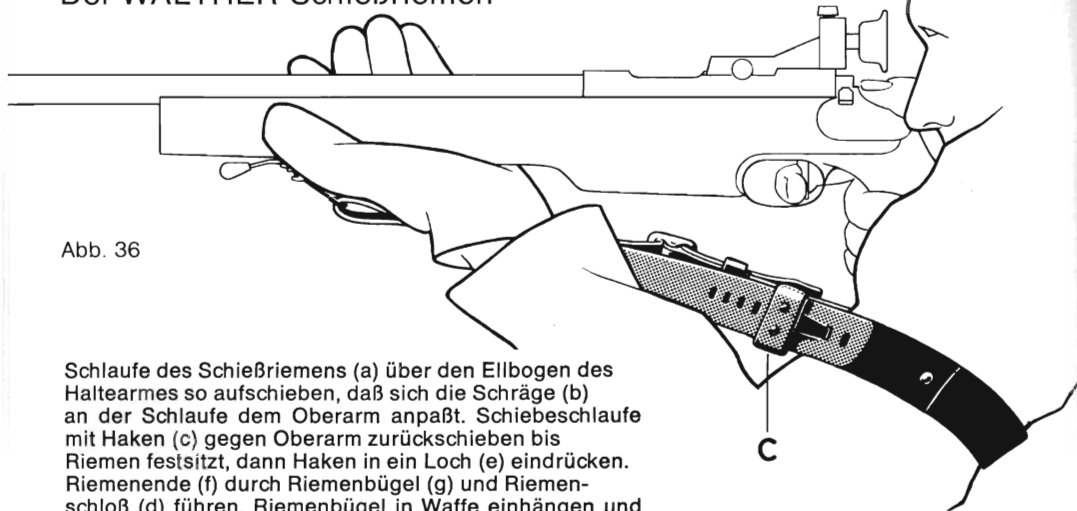


Abb. 36

Schleife des Schießriemens (a) über den Ellbogen des Haltearmes so aufschieben, daß sich die Schräge (b) an der Schleife dem Oberarm anpaßt. Schießeschleife mit Haken (c) gegen Oberarm zurückschieben bis Riemen festsetzt, dann Haken in ein Loch (e) eindrücken. Riemenende (f) durch Riemenbügel (g) und Riemen-schloß (d) führen. Riemenbügel in Waffe einhängen und in Anschlag gehen, dabei greift die Haltehand zwischen Riemen und Schaftunterseite durch. Nun Riemenlänge nach Bedarf am Riemen-schloß einstellen. WALTHER-Schießriemen gibt es für Rechts- und Linksschützen.

WALTHER shooting sling
Bretelles de tir WALTHER
Correa de tiro WALTHER

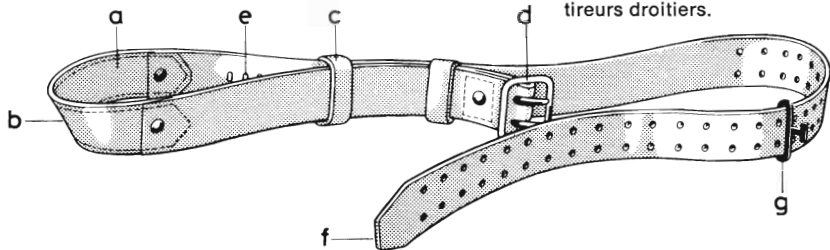
Push the loop of the shooting sling over the elbow of the supporting arm thus that the slope (b) of the loop sits snugly on the upper arm. Now push the runner loop (c) with the hook back against the upper arm until the sling fits properly, then shove the hook into the hole (e). Shove the end of the sling (f) through the sling swivel (g) and the buckle (d). Attach the swivel to the rifle and take up your shooting position. The supporting hand goes between the sling and the underside of the fore-end. Adjust the length of the sling by moving the buckle to suit your hold. WALTHER shooting slings are available for both right-handed and left-handed shooters.

Passer la boucle de la bretelle de tir (a) au dessus du coude du bras soutenant l'arme de façon que l'inclinaison (b) de la boucle s'adapte à la partie supérieure du bras. Ramener en arrière la boucle coulissante (c) avec crochet contre la partie supérieure du bras jusqu'à ce que la courroie plaque bien, puis enfoncer le crochet dans le trou (e). Faire l'extrémité de la courroie (f) à travers la boucle de la bretelle (g) et le fermoir de la bretelle (d). Accrocher la boucle de la bretelle dans le fixe-bretelles et épauler, en passant la main qui supporte l'arme entre la bretelle et le côté inférieur de la crosse. Ensuite régler la longueur de la bretelle suivant les besoins au moyen du fermoir.

Introducir el codo en el ojal de la corra (a) de forma que la superficie oblicua (b) se ajuste al brazo. Tirar hacia atras la corredera (c) en dirección hacia el brazo hasta que esté fuertemente asentada la correa. Introducir el gancho (a) en el agujero. Pasar el extremo de la correa (f) por el sujetador de correa (g) y el cierre de correa (d). Enganchar el pestillo de la correa en el arma y encarar esta apoyando la mano entre la correa y la parte inferior de la culata. Ahora pueda ajustarse la largo de correa a voluntad. Hay disponibles correas de tiro Walther para tiradores diestros y zurdos.

Il existe des bretelles de tir Walther pour tireurs gauchers et tireurs droitiers.

Abb. 37



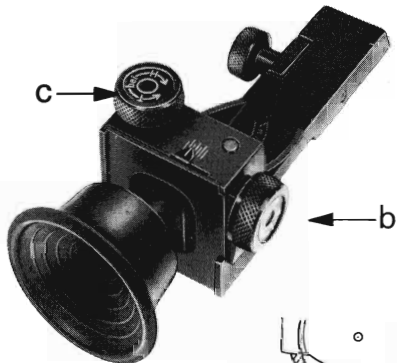


Abb. 38

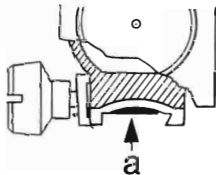
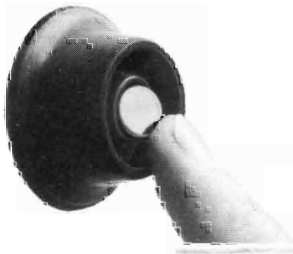


Abb 39



Das Universaldiopter

Das Universaldiopter ist für KK und LG verwendbar (10–100 m). Bei Verwendung auf KK-Büchsen entfällt Hülse a.

Diopter auf Prismenführung aufschieben und festschrauben.

Abb. 38

Seitenverstellung (b): Bei Rechtsschuß = R in Pfeilrichtung nach rechts, bei Linksschuß = L nach links drehen.

Höhenverstellung (c): Bei Hochschuß = H in Pfeilrichtung nach rechts, bei Tiefschuß = T nach links drehen.

Sonnenschutzgläser Umbral für Gummiblende, 85 und 50% Absorption.

The Universal rear sight (diopter)

The Universal diopter can be used with small-bore and air rifles (10-100 m). When used with small-bore rifles, the sleeve "a" is not needed. Mount the diopter on the dove-tail block and tighten screws.

III. 38

Windage correction (b): If the shots group to the right, turn the knob clockwise; if the shots group to the left, turn the knob anti-clockwise, as shown by the arrows. R = right, L = left turn.

Elevation correction (c): If the shots group high, turn the knob clockwise as shown by arrow H; if the shots group low, turn the knob anti-clockwise as shown by arrow T.

Sun glasses Umbral

for rubber shield, 85 and 50% absorption

Dioptré universel

Le dioptré universel est utilisable pour les petits calibres et les carabines à air (de 10 à 100 m). Pour l'utilisation sur carabines petits calibres, la douille "a" est inutile. Monter le dioptré sur glissière prismatique et le bloquer par vis.

Fig. 38

Réglage en dérive latérale (b): en cas de portée à droite: tourner le bouton (R) vers la droite, en cas de portée à gauche, tourner le (L) vers la gauche.

Réglage en hauteur (c): en cas de portée trop haute: faire tourner le bouton dans la direction de la flèche (H), vers la droite; en cas de portée trop basse, tourner le (T) vers la gauche.

Verres antisolaires Umbral

pour diaphragme caoutchouc, 85 et 50% d'absorption

Diopter Universal

El diopter Universal es utilizable en carabinas de cal. .22 y de aire comprimido (de 10 a 100 m). Si se emplea en carabinas de cal. .22 se prescinde del casquillo a. Coloque el diopter sobre la coia de milano y apriete los tornillos.

ilus. 38

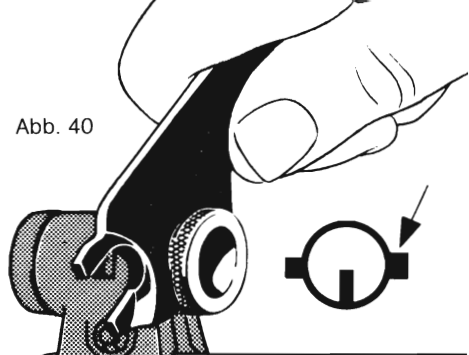
Corrección horizontal (b): Impacto a la derecha = R (giro hacia la derecha como indica la flecha), impacto a la izquierda = L (giro a la izquierda).

Corrección vertical (c): Impacto arriba = H (giro a la derecha como indica la flecha), impacto abajo = T (giro a la izquierda).

Gafas solares protectoras,

umbral por sombrilla de goma, 85 y 50% de absorción

Abb. 40



Auswechseln der Korne

Hintere Kordelschraube mit Spezialschlüssel nach links drehen, bis Kornschlitz frei wird. Korn an beiden Klemmnasen nach hinten ziehen und herausnehmen. Beim Einsetzen auf ungleich große Klemmnasen und Kornhalterereinschnitte achten.

Bei Plastikkornerne Kordelschraube ganz herausdrehen, Korn einsetzen und mit Kordelschraube festklemmen.

Die Kornoptik Adlerauge (Abb. 41) wird anstelle der hinteren Kordelschraube eingeschraubt.

Abb. 42 **Staubdeckel** für Kornhalter

Change of front-sight elements

Using the special key, turn the knurled screw at the rear anti-clockwise until the slot containing the front-sight element is clear. Pull the element back by the two noses protruding from the sides of the front-sight tunnel and lift out. When inserting the next element, make sure that the two dissimilarly-sized clamping noses on the element are matched up to the two element-holding slots of dissimilar width.

When using plastic front-sight elements, remove the knurled screw completely, insert the element, and re-insert the knurled screw to tighten up.

When using the front-sight optic "Adlerauge" ("Eagle"), ill. 41 screw this in instead of the rear knurled screw.

Jll. 42 **Protection cover** for front sight element holder

Abb. 41

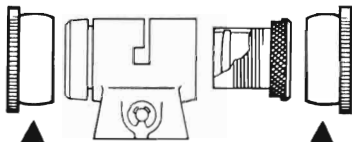
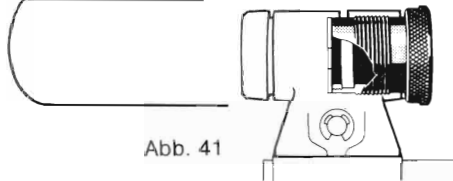


Abb. 42

Changement de guidon

Dévisser la vis moletée arrière à l'aide de clé spéciale jusqu'à ce que la fente recevant le guidon soit dégagée. Tirer en arrière et sortir le visuel par les deux oreilles de serrage. Lors de la mise en place, faire attention aux oreilles de serrage de dimensions différentes et aux entailles de supports de guidon.

Dans le cas des guidons en plastique, dévisser à fond la vis à tête moletée, mettre en place le guidon et le bloquer à l'aide de la vis à tête moletée.

Visser l'optique pour guidon «oeil d'aigle» (fig. 41) à la place de la vis arrière à tête moletée.

Fig. 42 **Dispositif antipoussière** pour support de guidon

Cambio de puntos de mira

Girar el disco roscado posterior hacia la izquierda con la llave especial hasta que quede libre el corte del punto de mira. Coger la chapilla tirando hacia atrás los dos salientes sacarla de la ranura.

Al introducir la chapilla tenga en cuenta la diferencia que hay entre los dos salientes y sus alojamientos. Si se trata de puntos de mira de plástico, sacar completamente el disco roscado, introducir el punto de mira y sujetarlo con el disco roscado.

La óptica del punto de mira ADLERAUGE (ilus. 41) se atornilla en lugar del disco roscado posterior.

ilus. 42 **Tapa de protección** para cubrepuntos

Zubehör

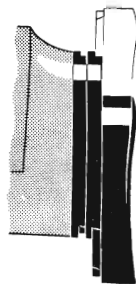
Accessories

Accessoires

Accesorios



Laufgewicht für
UIT-LAUFENDE SCHEIBE
Barrel weight for
UIT-MOVING TARGET
Contrepoid de canon
pour UIT-CIBLE MOBILE
Contrapeso de cañon
para UIT-BLANCO MOVIL



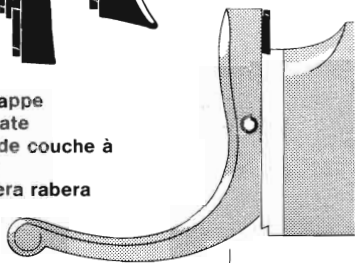
Zwischenstücke
Schaftkappen
Butt plates
Spacers
Plaques de couche
Plaques intercalaires
Cantoneras
Espaciadores

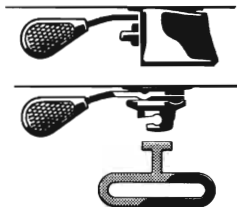
Hakenkappe

Hook plate

**Plaque de couche à
crochet**

Cantонера rabera



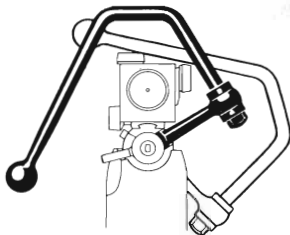


Handstopper
Riemenbügelhalter
Riemenbügel

Hand stop
Sling swivel holder
Sling swivel

Arrêt manuel
Fixe bretelles
Boucle de bretelles

Tope de mano
Enganche de sujetador
de correa
Sujetador de correa

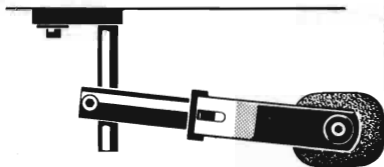


Kammergriff links für alle KK-
 Büchsen mit Diopter

Left-hand bolt handle for all
 small bore rifles with diopter.

Levier d'armement pour tireur
gaucher pour toutes les cara-
 bines de petit calibre avec
 dioptre.

Cerrojo parazurdo para
 todas las carabinas cal. .22
 con diopter.

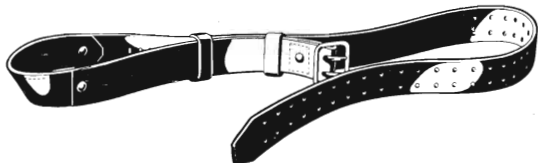


Handstütze für KK-MATCH
Palm rest for KK-MATCH
Appui main pour KK-MATCH
Apoyo de mano para KK-MATCH

Vordergewicht für KK-MATCH
Front weight for KK-MATCH
Contrepoids à l'avant pour KK-MATCH
Contrapeso para KK-MATCH



WALTHER-Schießriemen
WALTHER-Shooting sling
WALTHER-Bretelle de tir
Correa WALTHER

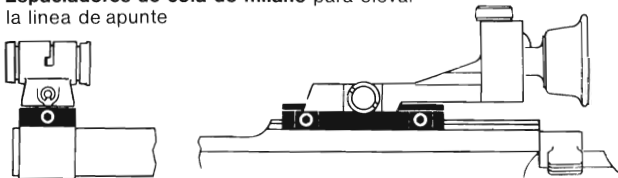


Prismenblocks zum Erhöhen der Visierlinie

Dovetail blocks for raising the sighting line

Blocs prismatiques pour rehausser la ligne de mire

Espaciadores de cola de milano para elevar la línea de apunte

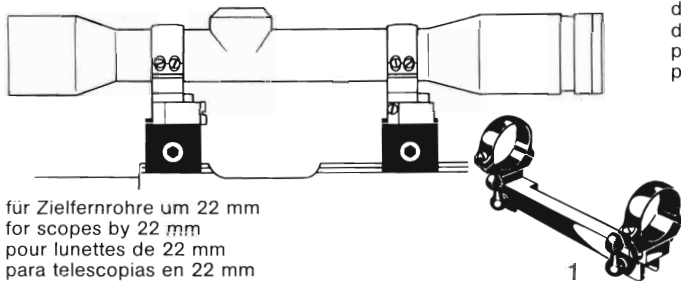


für Dioptervisierung um 9,5 mm

for weapons with diopter rear-sight by 9.5 mm

pour les armes avec dioptre de 9,5 mm

para armas con diopter en 9,5 mm



für Zielfernrohre um 22 mm

for scopes by 22 mm

pour lunettes de 22 mm

para telescopias en 22 mm

Aufschubmontagen

einteilig \varnothing 22 oder 26 mm und 1"

zweiteilig \varnothing 26 mm und 1"

für KJS/KKJ (1, 2, 3)

für UIT-LFD. SCHEIBE (2, 3)

Push-on mounts

single part either 22 or 26 mm and 1" diameter

two part 26 mm and 1" diameter for KJS/KKJ (1, 2, 3)

for UIT-MOVING TARGET (2, 3)

Supports pour montage

monobloc \varnothing 22 ou 26 mm et 1"

en 2 parties \varnothing 26 mm et 1"

pour KJS/KKJ (1, 2, 3)

pour UIT-CIBLE MOBILE (2, 3)

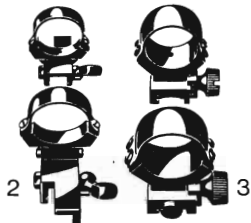
Montura deslizable

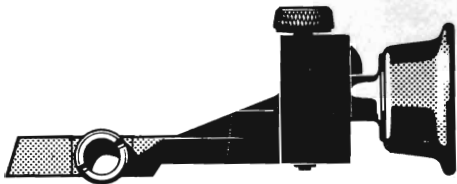
de una pieza \varnothing 22 o 26 mm y 1"

de dos piezas \varnothing 26 mm et 1"

para KJS/KKJ (1, 2, 3)

para UIT-BLANCO MOVIL (2, 3)



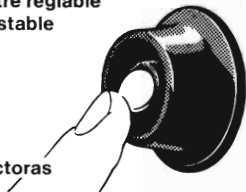


Universaldiopter mit Gummiblende
Universal diopter with rubber shield
Dioptr universel avec diaphragme en caoutchouc
Diopter universal con sombrilla de goma



Verstellbare Diopterscheibe
Adjustable diopter aperture
Diaphragme de dioptr réglable
Disco de dioptr ajustable

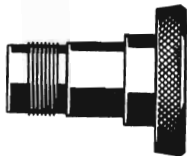
Sonnenschutzgläser
Sun glasses
Verres antisolaires
Gafas solares protectoras



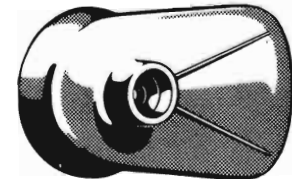
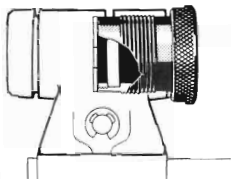
Kornhalter
Front-sight holder
Support de guidon
Sujetador de punto de mira



Kordelschrauben
Knurled screws
Pavillons
Discos roscados



Kornoptik (Adlerauge)
Front sight optic (eagle eye)
Guidon optique (oeil d'aigle)
Optica de punto de mira



Strasser Diopterblende
Strasser diopter shield
Diaphragme Strasser pour dioptr
Diafragma de dioptr Strasser



Kornhalter mit Libelle
Front-sight element holder cpl.
with water level
Support de guidon cpl. avec
niveau d'eau
Sujetador de punto de mira
Libelula



Normale Korne
Normal front sight elements
Guidons normales
Punto de mira normal



Klarsichtkorne weiß und
 getönt, in 10-er Set oder
 einzeln lieferbar,
 10 Größen von 2,8–5,2 mm \varnothing .

Plastic inserts, clear and
 coloured, supply in a set
 of 10 or single,
 dimensions 2,8 up to 5,2 mm.

Guidons plastiques, clair et
 coloré, livraison en jeu de
 10 ou seul.
 dimensions 2,8 jusqu'à 5,2 mm.
Chapillas de mira transparentes
 blancos y coloreados, en juegos
 de 10 ó individuales en las
 medidas de 2,8–5,2 mm \varnothing .

Formschöner, verschließ-
 barer **Universalkoffer**
 mit Schaumstoffeinlage,
 vielseitig verwendbar.

Well-designed, lockable
universal carrying case
 with plastic foam inlay,
 for multi-purpose.

Mallette élégante fermant
 à clé avec intérieur en
 mousse se pour applications
 multiples.

Maletin universal de uso
 multiple, elegante,
 con cerradura, con relleno
 de espuma.





WALTHER-Leistungsnadeln WALTHER Proficiency Awards Broches de capacité WALTHER Insignias de mérito WALTHER

Disziplin Programme Programme de tir Competición	Schußzahl Number of shots Nombre des coups Nombre de tiros	Bronze Bronze Bronze Bronce	Silber Silver Argent Plata	Gold Gold Or Oro
KK 100 m	30	240	255	270
KK 50 m	30	240	255	270
Standard	60	480	510	540
International	120	950	1020	1080
Olymp Match	60	540	560	580
Laufende Scheibe Moving target Cible mobile Disco corriente	60	480	500	520

Der vom Verein zu stellende Antrag muß folgende Angaben enthalten

Name des Schützen,
Nummer des WALTHER-Gewehres; Ergebnis mit Bestätigung des Bezirks-, Kreis- oder Landesschützenmeisters

The application, duly submitted by the Club, must include the following details:

The shooter's name, the number of the WALTHER rifle, and the result confirmed by a District or County official.

La demande à faire par la société doit contenir les indications suivantes:

Nom du tireur, numéro de l'arme WALTHER, résultats avec confirmation du maître-tireur départemental, régional ou national.

Las peticiones que deban ser hechas para los Clubs de Tiro, deben contener las siguientes indicaciones:

Nombre del tirador, número de la carabina WALTHER, resultados confirmados por el jefe del Club de tiro local, provincial o nacional.

Ein breiter Fächer
hochqualifizierter Sport-
waffen mit internatio-
nalen Spitzenleistungen
z. B.

2X Olympisches Gold
Olympischer Rekord
Weltrekorde und
Weltmeisterschaften



Deutsche Meister
Landes- und Staatsmei-
ster des In- und Auslands.

Das ist die erneute
Bestätigung der unver-
änderten Spitzenstellung
der WALTHER-Waffen
in allen Disziplinen
sportlichen Schießens



WALTHER

KK

Technische Änderungen vorbehalten
Technical changes reserved
Modifications techniques réservées
Con reserva de modificaciones técnicas

377 20 4 2175495 Printed in Germany

Carl Walther · Sportwaffenfabrik · 79 Ulm-Donau