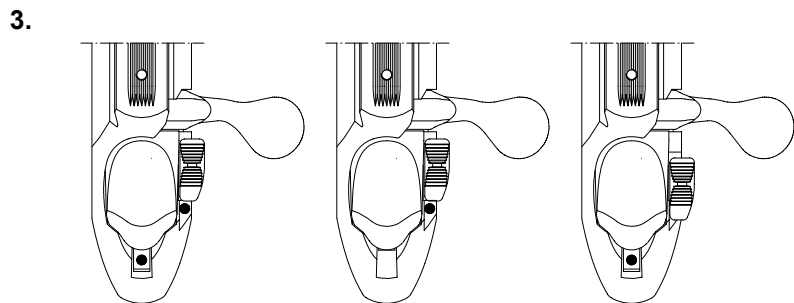
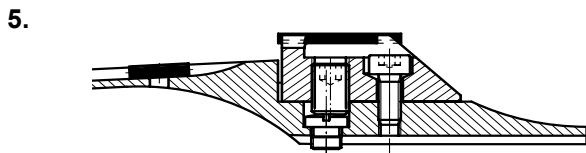
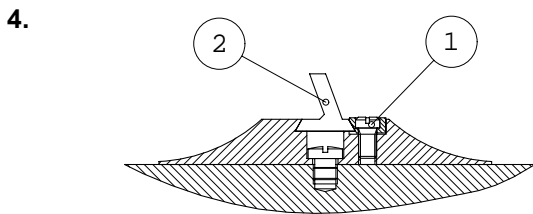
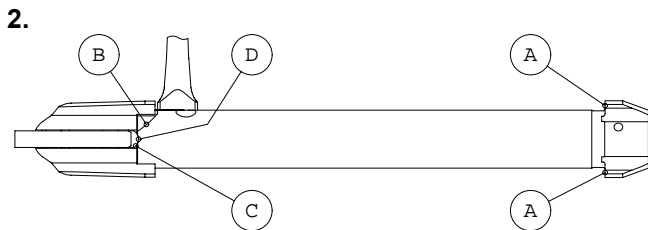
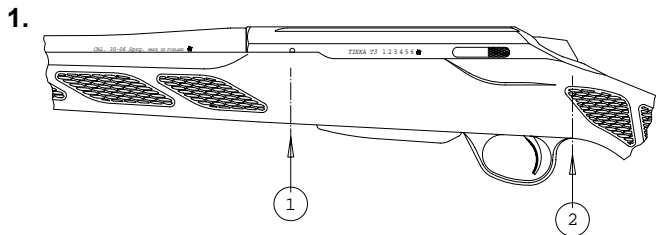


TIKKA T3 RH



INDEX

Käyttöohje	sivut	6 - 9
Bruksanvisning	sidor	10 - 13
Owner's manual	pages	14 - 17
Manuale di Istruzione	pagine	18 - 21
Bedienungsanleitung	Seiten	22 - 25
Manuel de l'utilisateur	pages	26 - 29
Manual de utilización	paginas	30 - 33



**Ase viritetty
ja varmistamaton**

**Vapnet är spänt
och osäkrat**

**The rifle is cocked
and the safety
in the "OFF" position
(READY TO FIRE)**

**Il percussore è armato
e la sicura in posizione
di fuoco**

**Die Waffe ist gespannt
und entsichert
(Sicherung auf Stellung
"entsichert")
(WAFFE SCHUSSBEREIT)**

**L'arme est armée
et la sécurité est enlevée
(Sécurité sur
position armée)**

**El rifle está montado
y el seguro
en posición "Off",**

**Aseen kuljetusasento
Ase lataamaton, virittämätön
ja varmistamaton**

**Transportläge
ej spänt mekanism
och osäkrat**

**The carrying position
The rifle is unloaded,
uncocked and the safety
in the "OFF" position**

**Sicura in posizione
di trasporto**

**Zustand der Waffe
beim Transport
Die Waffe ist ungespannt
und entsichert**

**Etat de l'arme
lors du transport**

**Posición para
transporte**

**Ase viritetty
ja varmistettu**

**Vapnet är spänt
och säkrat**

**The rifle is cocked
and the safety
in the "ON" position**

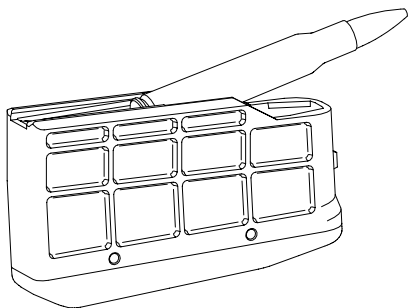
**Il percussore è armato
ma il fucile non può sparare
perché la sicura è inserita**

**Die Waffe ist gespannt
und gesichert
(Sicherung auf Stellung
"gesichert")**

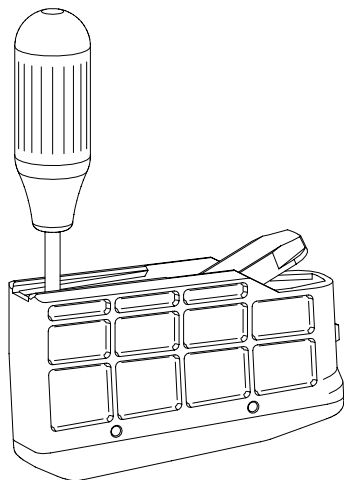
**L'arme est chargée
et la sécurité est mise
(Sécurité sur
position sûreté)**

**El rifle está- cargado
y el seguro
en posición "ON"**

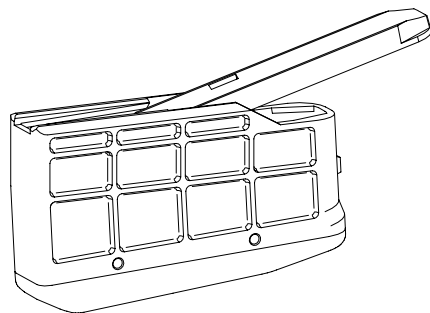
6.



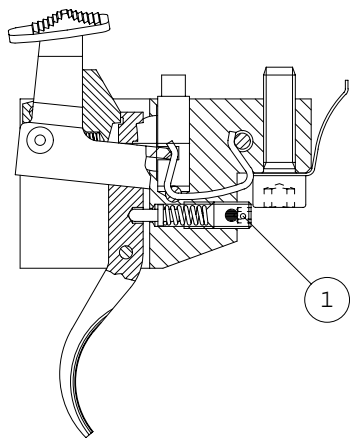
7.



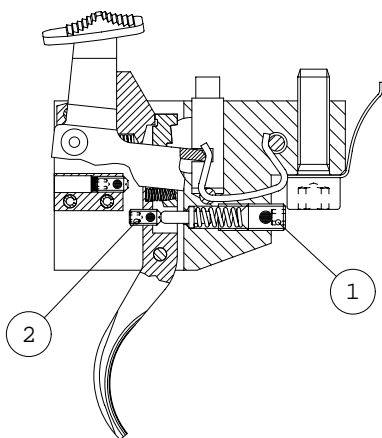
8.



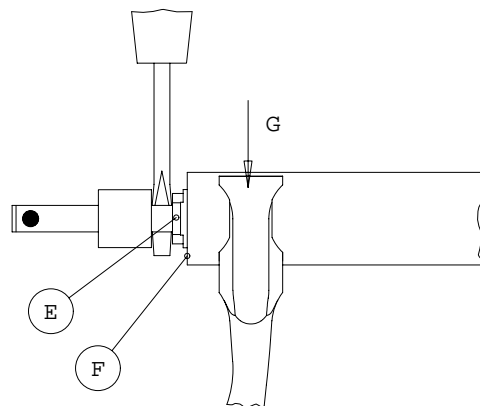
9.



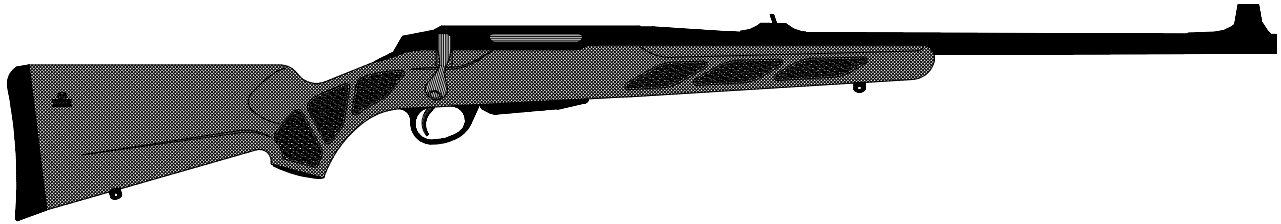
10.



11.



TIKKA T3 RH



- | | |
|--|--|
| <input type="checkbox"/> Hunter | <input type="checkbox"/> Battue |
| <input type="checkbox"/> Lite | <input type="checkbox"/> Lite Battue |
| <input type="checkbox"/> Lite Stainless | <input type="checkbox"/> Varmint |
| <input type="checkbox"/> Laminated Stainless | <input type="checkbox"/> Varmint Stainless |
| <input type="checkbox"/> Deluxe | <input type="checkbox"/> |

- | | | |
|-------------------------------------|-------------------------------------|--|
| <input type="checkbox"/> 17 Rem | <input type="checkbox"/> 25-06 Rem | <input type="checkbox"/> 7 mm Rem Mag |
| <input type="checkbox"/> 222 Rem | <input type="checkbox"/> 6.5x55 SE | <input type="checkbox"/> 300 Win Mag |
| <input type="checkbox"/> 223 Rem | <input type="checkbox"/> 270 Win | <input type="checkbox"/> 338 Win Mag |
| <input type="checkbox"/> 22-250 Rem | <input type="checkbox"/> 7x64 | <input type="checkbox"/> 270 Win Short Mag |
| <input type="checkbox"/> 243 Win | <input type="checkbox"/> 30-06 Sprg | <input type="checkbox"/> 300 Win Short Mag |
| <input type="checkbox"/> 7mm-08 Rem | <input type="checkbox"/> 9.3x62 | |
| <input type="checkbox"/> 308 Win | | |

TIKKA T3 RH KÄYTTÖOHJE

SISÄLTÖ

Sisällysluettelo	6
Aseen käsittely	6
Aseen tunnistus	6
Aseen säilytys	6
Aseen käyttöönotto	6
Aseen toiminta	7
Avotähtäinten säätö	7
Vakioavotähtäin	7
Battue-avotähtäin	7
Lipastus	7
Lippaan purku ja kokoonpano	7
Standardilaukaisulaite	7
Laukaisupaineen säätö	7
Herkistinlaukaisulaite	8
Laukaisupaineen säätö	8
Herkistimen säätö	8
Varmistimen säätö	8
Aseen huolto käytön jälkeen	8
Piipun puhdistus	8
Tukin hoito	8
Lukon purku ja kokoonpano	8
Yleisiä ohjeita	6,9
Tekniset tiedot	34
Räjätyspiirustus	35
Varaosaluettelo	36-37

ASEEN KÄSITTELY

Ennen kuin tartut aseeseen tutustu huolellisesti kaikkiin tässä käyttöohjeessa esitettyihin turvallisuusohjeisiin.

Aina, kun otat aseesi käteesi, avaa sen lukko ja varmista, ettei ase ole ladattu. Lataa ase vasta ennen ampumista tai jahdissa, ja poista patruunat, kun niitä ei enää aseessa tarvita.

Pidä aina aseesi piippu osoitettuna turvalliseen suuntaan. Kaikkia aseita, myös lataamattomia, on käsiteltävä varovasti. Muista, että useimmat onnettomuudet ovat tapahtuneet "TYHJÄLLÄ" aseella.

VAROITUS! Älä ammu ellet ole ehdottoman varma kohteesta, jota ammut ja mitä on sen takana. Muista, että aseestasi lähtevä luoti saattaa aiheuttaa vakavia vammoja tai vaurioita jopa 8 kilometrin etäisyydellä.

ASEEN TUNNISTUS (Kuva 1)

Jokainen Tikka-ase on tunnistettavissa lukonkehiksen sivulla olevasta leimasta, josta ilmenee aseesi tyyppi ja valmistusnumero. Aseen kaliiperi ilmenee piipun sivussa olevasta leimasta.

HUOM! Aseessa saa käyttää vain kaliiperimerkinnän mukaisia patruunoita. Käytä ainoastaan korkealaatuisia, tehdasvalmisteisia patruunoita.

ASEEN SÄILYTYS

Säilytä aseesi aina ehdottomasti lataamattomana turvallisessa ja kuivassa paikassa, pois lasten ja asiaankuulumattomien ulottuvilta.

YLEISTÄ

Tikka T3 luodikon suunnittelussa on otettu huomioon nykyaikaiset valmistusmenetelmät ja -materiaalit. Kaikissa Tikka-luodikoissa on kolmen patruunan irtolippas, joten käytettävissä on neljän patruunan kapasiteetti (yksi piipussa ja kolme lippaassa). Lisävarusteena on saatavissa viiden patruunan lipas (Varmint-mal-leissa vakiona). Piippu on vapaasti värähtelevä. Kaikkia malleja on saatavana myös herkistimellä varustetulla laukaisukoneistolla.

ASEEN KÄYTTÖÖNOTTO

Luodikko on tehtäällä suojattu aseöljyllä, joka puhdistetaan pois ennen aseesi käyttöönottoa.

- Lukko, lukonkehiksen sisäpuoli ja lipas puhdistetaan pyyhkimällä ne kankaalla tai puhdistustupolla liasta öljystä. Tarkista hylsyn kannantilan ja sulkuolien (A) puhtaus kuitenkin niin, että sulkuolat, viritysnousu (B) ja virityskappaleen nokka (C) ovat voideltuja.

- Puhdista piippu öljystä työntämällä kuiva puhdistustuppo PERÄPÄÄSTÄ piipun läpi varmistaen, että myös patruunapesä on puhdas.

- Tarkista kiinnitysruuvien 1 ja 2 kireys.

- Tarkista aseesi irtipedatun piipun ja tukin välinen sovitte. Noin 0.5 mm:n paperisuikaleen tulee liikkua vapaasti tukin ja piipun välissä koko piipun matkalla.

- Laita lukko ja lipas paikoilleen.

- Lukko voidaan irrottaa aseesta, kun lukkoa vedetään taaksepäin ja painetaan samalla lukonpidättäjää.

Nyt aseesi on valmis henkilökohtaista kohdistusammuntaa tai kiikaritähtäimen asennusta varten.

HUOM! Mikäli Sinulla on, luettuasi tämän käyttöohjeen, jotain kysyttävää aseesi huollosta, toiminnasta tai käytöstä, ota yhteyttä kauppiaseesi tai suoraan tehtaalle. Ennen kuin käytät asettasi, tutustu perusteellisesti sen käyttöön ja toimintaan sekä turvalliseen aseeseen käsittelyyn yleensä.

ASEEN TOIMINTA

HUOM! Älä koskaan lataa asettasi ennenkuin olet valmis aloittamaan ammuksen. Poista aina patruunat aseesta heti, kun lopetat ammuksen. Älä koskaan ylitä aitia, hyppää ojan yli tai kiipeä puuhun tai ampumatorniin ladatun aseensa kanssa.

VAROITUS! Varmista aina, että piippu on vapaa kaikista esteistä, kuten vesi, lumi, jää jne, ennen aseensa lataamista. Ampuminen aseella, jonka piipussa on este, saattaa aiheuttaa vakavia vaurioita aseelle ja ampujalle.

- Latausliike tehdään kuten normaaliilla kampilukkoisella aseella. Lukko avataan nostamalla ensin lukon kammesta ylöspäin ja vetämällä sen jälkeen lukkoa taaksepäin. Työnnettäessä kammesta takaisin eteenpäin syöttää lukkorungon etupää patruunan patruunapesään ja kampea alas painettaessa lukko sulkeutuu ja ase virittyy.

- Varmistin on normaali kaksitoiminen, joka varmistettuna lukitsee samalla kammesta kiinniasentoon.

- Aseen varmistus ja vireessäolo on todettavissa punaisista merkkitaipilista kuvan 3 mukaisesti.

HUOM! Mekaaninen varmistin on tarkoitettu estämään aseensa laukeaminen painettaessa liipasinta tahattomasti. Mekaaninen varmistin ja aseensa muut turvallisuusvarusteet estävät ainoastaan osittain aseensa laukeamisen muista syistä. Varmistin on ainoastaan mekaaninen laite. Se ei korvaa aseensa turvallista käsittelyä.

AVOTÄHTÄINTEN SÄÄTÖ

Kaikki Tikka-luodikot on kohdistettu tehtaalla 100 metrin matkalta. Jos ase ei käy haluamaasi paikkaan, tähtäimiä on säädettävä.

VAKIOAVOTÄHTÄIN (KUVA 4)

Sivusääto tapahtuu joko siirtämällä takatähtäimen hahlolevyvä tai etutähtäimen jyvää sivusuunnassa. Takatähtäimen hahlolevyvä (2) siirrettäessä on lukitusruuvi (1) avattava, jonka jälkeen hahlolevyvä voidaan varovasti naputtelemalla siirtää sivusuunnassa. Korkeuden säätö tapahtuu vaihtamalla aseeseen jyvää, joita on saatavana eri korkuisia (5 - 9.5 mm). 0.5 mm:n muutos korkeus- tai sivusuunnassa vastaa 100 metrin matkalla n. 12 cm:n osumapisteen siirtymää. Ennen jyvän vaihtoa on irrotettava jyvän suojuus painamalla sitä esim. kämmenellä taaksepäin. Jyvän vaihto tapahtuu naputtelemalla jyvää sivusuunnassa irti jyvälajasta, jossa se on kiinni puristussoviteella. Jyvää irrotettaessa on jyvälajka tuettava jotain alustaa vasten. Jyvän vaihdon jälkeen on kohdistus sivusuunnassa ehdottomasti tarkistettava. Mikäli ase käy kohdistuksessa vähän alas (max 10 cm), voidaan korkeussäätö tehdä myös jyvän päältä varovasti viilaamalla.

BATTUE-AVOTÄHTÄIN (KUVA 5)

Sivusääto tapahtuu siirtämällä etutähtäimen jyvää sivusuunnassa. Siirrettäessä jyvää vasemmalle siirtyy osumapiste oikealle. Ennen jyvän siirtoa on irrotettava jyvän suojuus painamalla sitä esim. kämmenellä taaksepäin. Jyvän siirto tapahtuu naputtelemalla jyvää sivusuunnassa jyvälajassa, jossa se on kiinni puristussoviteella. Jyvää siirrettäessä on jyvälajka tuettava jotain alustaa vasten. Jyvän siirron jälkeen on kohdistus sivusuunnassa ehdottomasti tarkistettava.

Korkeuden säätö tehdään muuttamalla takatähtäimen hahlon korkeussäätöä. Korkeussäätöä voidaan muuttaa löysäämällä ensin toista hahlolevyn yläpinnassa olevaa ruuvia ja kiristämällä sen jälkeen toista. Etumaisen ruuvin löysääminen korottaa hahloa ja nostaa osumapistettä ylöspäin ja takimaisen ruuvin löysääminen vastaavasti madaltaa hahloa ja laskee osumapistettä. 0.5 mm:n muutos korkeus- tai sivusuunnassa vastaa 100 metrin matkalla n. 12 cm:n osumapisteen siirtymää.

LIPASTUS (KUVA 6)

Lippaan täyttö tapahtuu niin, että patruuna painetaan kanta edellä lipkaan pidäntiuhlien alle ja työnnetään taaksepäin lipkaan takaseinää vasten.

LIPPAAN PURKU JA KOKOONPANO

Mikäli lipkaan sisälle kertyy käytössä epäpuhtauksia, kuten hiekkaa tms. on lipas purettava puhdistusta varten. Kaikki lippaat voidaan purkaa poistamalla patruunasilta jousineen lippaankuoresta. Lipkaan pohjaa ei ole syytä irrottaa. Patruunasilta poistetaan painamalla sitä esim. ruuvimeisselillä takapäästään (Kuva 7) niin paljon, että patruunasillan etupää vapautuu lippaankuoresta. Tämän jälkeen patruunasilta jousineen voidaan poistaa. Lippaankuori voidaan puhdistaa esimerkiksi kuumalla vedellä. Lipkaan teräsosat öljytään kevyesti. Lipas kokoonpannaan asettamalla lipkaan jousi lippaankuoren sisälle ja painamalla patruunasilta peräpää edellä kuoren sisälle (Kuva 8).

STANDARDILAUKAISULAITE

- Laukaisulaite on etuvedoton ja laukaisupaine on tehtaalla säädetty n. 15 N:ksi (1.5 kg).

- Sekä virekynsien ristissäolo, että varmistin on säädetty tehtaalla kiinteäksi, eikä niitä ole syytä muuttaa. **HUOM!** Virepinnat, varmistin ja muut lukkoloitteet osat ovat tarkkuustyötä ja ne on huolellisesti sovitettu tehtaalla. Niitä ei tulisi muuttaa tai vaihtaa. Aseeseen tehtävät muutokset saattavat vähentää sen turvallisuutta ja lisätä vakavan vahingon vaaraa.

- Laukaisupaineen säätö on varminta tehdä aseensa tukki irroitettuna, mikä tapahtuu irroitamalla lippasinkaaren kiinnitysruuvi. Säätö voidaan tehdä myös lipkaan tilan kautta sopivalla avaimella kuvan 10 mukaisesti.

LAUKAISUPAINEEN SÄÄTÖ (KUVA 9)

- Laukaisupainetta voidaan säätää ruuvista 1 alueella 10 - 20 N.

- Kiertämällä ruuvia myötäpäivään laukaisuvoima suurenee ja vastapäivään vastaavasti pienenee.

HUOM! TURVALLISUUSYSTÄ LAUKAISUPAINETTA EI SAA SÄÄTÄÄ ALLE 10 NEWTONIN.

- Asetta kokoonpantaessa on ehdottomasti muistettava asettaa alumiininen rekyylivastin tukissa olevaan tilaansa.

HERKISTINLAUKAISULAITE

Ase voidaan laukaista vetämällä liipasimesta, jolloin laukaisulaite toimii kuten mikä hyvänsä normaali laukaisulaite. Mikäli halutaan, että laukaisu tapahtuu huomattavasti pienemmällä voimalla, laukaisua voidaan herkistää. Tämä tapahtuu työntämällä liipaisinta eteenpäin, kunnes se pysähtyy. **TÄSSÄ TILASSA ASETTA ON KÄSITELTÄVÄ ERITTÄIN VAROVASTI, SILLÄ ASE SAATTAA LAUETA HYVINKIN HELPOSTI ESIM. KOLAUKSESTA.** Aseen ollessa varmistettuna herkistimen viritys ei ole mahdollista. Mikäli asetta ei jostain syystä laukaistakaan, herkistimen viritys voidaan turvallisimmin purkaa varmistamalla ase, jolloin viritys samalla purkaantuu. Viritys voidaan myös purkaa avaamalla lukko, jolloin lukonkammen tullessa yläasentoonsa viritys samalla purkaantuu. **HUOM!** Mikäli ase varmistetaan ilman, että se on vireessä, varmistin lukitsee laukaisulaitteen ja lukonkammen eikä asetta voida virittää ennenkuin varmistus on poistettu.

LAUKAISUPAINEEN SÄÄTÖ (KUVA 10)

Laukaisulaite on suunniteltu toimivaksi 10 - 20 N laukaisupaineilla ilman herkistimen viritystä. Tehtaalla laukaisupaine on säädetty 13 - 15 N:iin. Haluttaessa varmistaa herkistimen laukeaminen kaikissa olosuhteissa laukaisupaineen kasvatamista liian suureksi tulisi välttää. Laukaisupainetta voidaan säätää laukaisulaitteen etupinnassa olevasta ruuvista (1) siten, että myötöpäivään kiertettäessä laukaisupaine kasvaa. **Huom. Säätöruuvi on ns. lukitusruuvi, jonka kiertäminen onnistuu ainoastaan kunnollisilla työkaluilla.**

HERKISTIMEN SÄÄTÖ (KUVA 10)

Laukaisuvoima on liipasimen ollessa herkistettyinä 2-2.5 N, eikä sitä voida muuttaa. Liipasimen takapinnassa olevalla säätöruuvilla (2) voidaan vaikuttaa välykseen, joka liipasimella on ennenkuin se koskettaa laukaisupainejousen karaan. Tämä välyys tuntuu venymänä laukaistaessa ase ilman herkistimen viritystä, joten se tulisi pitää mahdollisimman pienenä. Ruuvi saisi mieluummin kantaa kevyesti jousen karaan. Mikäli ruuvi kantaa liian voimakkaasti jousen karaan, on vaarana tilanne, jossa herkistin ei jaksaa laukaista laukaisulaitetta. **Huom. Säätöruuvi on ns. lukitusruuvi, jonka tarpeetonta edestakaista säätämistä tulisi välttää lukituksen säilyttämiseksi.**

VARMISTIMEN SÄÄTÖ

Varmistin on säädetty pysyvästi hiomalla kokoonpanon yhteydessä. Mikäli laukaisulaitteeseen vaihdetaan liipasin, viretuki tai varmistinvipu on varmistimen säätö tehtävä uudelleen, mikä on mahdollista ainoastaan erikoislaitteita käyttäen.

ASEEN HUOLTO KÄYTÖN JÄLKEEN

Varmistaudu, että patruunat on poistettu sekä lippaasta, että patruunapesästä. Irrota lukko ja työnnä öljytyy puhdistustuppo piipun läpi. Asetta voidaan säilyttää tällaisena jonkin aikaa. Perusteellisen puhdistuksen jälkeen piippu öljytään ohuesti. Lukko samoin kuin kaikki muutkin ulkopuoliset teräsosat puhdistetaan kevyesti öljyisellä tupolla. Huoltoa ei ole syytä laiminlyödä, vaikka kyseessä olisi-kin ruostumattomasta teräksestä valmistettu "jokasään" ase.

PIIPUN PUHDISTUS

Piipun puhdistuksessa huomioitavaa:
- työnnä puhdistus/öljyämistuppo aina piippuun peräpästä.
- älä hankaa piippua vaan työnnä sama tuppo vain yhden kerran piipun läpi ja anna sen pudota piipun suusta ulos.
- käytä ehdottomasti suoraa ja jäykkää puhdistuspuikkoa.

TUKIN HOITO

Aseen tukki on pintakäsitelty öljyllä tai lakalla, joka estää kosteuden imeytymisen puuhun ja tukin vääntymisen. Normaalisti tukin hoitotoimenpiteeksi riittää kuivaaminen käytön jälkeen ja sisäosien öljyminen. Tukkiöljyn suojavaikutuksen ylläpitämiseksi on tukki ajoittain käsiteltävä tukinhoitoöljyllä. Lakkatukkiin tulleet vauriot on syytä jättää ammattilaisen korjattavaksi. "Jokasään" aseon muovitukki ei vaadi mitään erikoista hoitoa.

LUKON PURKU JA KOKOONPANO

Lukon purkaminen ei yleensä ole tarpeellista mutta, jos on oletettavissa, että lukon sisälle on valunut öljyä, joka on jäykistynyt, pitää lukko puhdistaa. Varsinkin, jos asetta aiotaan käyttää pakkasella, on lukon puhdistus välttämätöntä. Aseesta poistetun lukon peräkäppäle irtoaa kääntämällä sitä myötöpäivään niin pitkälle kuin se kääntyy, jonka jälkeen se voidaan poistaa vetämällä taaksepäin. Tämän jälkeen työnnetään virityskappaleen ja kammen sideholkin väliin n. 3 mm vahvuinen esim. ruuvimeisselin kärki, josta vastapäivään kiertämällä iskuri päästetään pois vireestä (Kuva 11). Kampi on vedettävissä pois sen jälkeen, kun iskuria on työnnetty eteenpäin, kunnes kammen sideholkin lukitusnokka (E) vastaa lukon takapintaan (F). Mikäli kampi tuntuu tiukalta, sen irtoamista voi helpottaa napauttamalla esim. muovivasaralla sen lukkorungon sisällä olevaan päähän (nuoli G). Kammen irroituksen jälkeen iskuri on poistettavissa lukosta. Ruuvimeisseliä tai vastaavaa virityskappaleen ja kammen sideholkin välistä ei tässä vaiheessa ole syytä poistaa. Tämän enempää ei lukkoa yleensä ole tarpeen purkaa sen puhdistamiseksi.

Kun lukko on puhdistettu, se kootaan päinvastaisessa järjestyksessä. Iskuri työnnetään tilaansa varmistaa kammen sideholkin asento sellaiseksi, että kampi voidaan työntää esteettä paikalleen. Kun kampi on paikallaan, kiertetään virityskappaleen ja kammen sideholkin välissä olevasta ruuvimeisselistä tai vastaavasta myötöpäivään niin pitkälle kuin se kääntyy. Varmista, että kammen sideholkki lukitsee kammen, asenna sen jälkeen lukon peräholkki kiertämällä sitä vastapäivään, kunnes virityskappaleen nokka pysähtyy ennen viritysnousua olevaan lepokoloonsa (D kuva 2).

Koska me Sakossa haluamme, että aseesi palvelee Sinua kaikissa tilanteissa ja koko elämäsi ajan, toivomme Sinun kiinnittävän huomiota vielä seuraaviin seikkoihin:

1. Käytä asehuoltoon vain ensiluokkaista aseöljyä, sillä sen avulla voit
 - puhdistaa, suojata ja voidella.
 2. Älä laiminlyö aseesi huoltoa, sillä jos ammunnan jälkeen aseesi seisoo puhdistamattomana ja etenkin kosteana yön yli, pääsee piipussa jo korroosio alulle.
 3. Tarkista esim. kerran vuodessa kiinnitysruuvien (liipasinkaarin ruuvien) kireys.
 4. Lopeta ampuminen välittömästi ja toimita aseesi valtuutetulle asekorjaajalle tai suoraan valmistajalle, mikäli havaitset muutoksia aseesi toiminnassa esim.
 - laukaisulaitteen toiminta muuttuu
 - aseesi ei sytytä patruunaa
 - varmistin ei pidä
 - tapahtuu patruunahäiriö kuten kaasuvuoto, nallirikko, hylsyrikko tai erilainen ääni ammuttaessa.
- HUOM! Mikäli aseesi ei sytytä patruunaa, odota 30 sekuntia ase suunnattuna turvalliseen suuntaan ennen lukon avaamista. Avaa lukko erityistä varovaisuutta noudattaen.**
5. Jos aseestasi katoaa jokin osa, hanki sen tilalle alkuperäinen varaosa.
 6. Kun avaat tai kiristät aseesi ruuveja, huolehdi siitä, että ruuvitalttasi on oikean kokoinen niin, että et huonolla työkalulla turmele aseesi ulkonäköä.

7. Jos aseellesi tapahtuu ammuttaessa vaurio, se on ehdottomasti toimitettava valmistajalle ja liitettävä mukaan:
 - selvitys siitä, mitä on tapahtunut
 - ammuttu hylsy (jolla vaurio on tapahtunut)
 - mielellään näyte patruunoista.

Tällaisessa tapauksessa älä ryhdy purkamaan asetta itse. Älä kuitenkaan missään tapauksessa lähetä asetta siten, että siellä on patruunoita tai, että ase on ladattu.

8. Lähes poikkeuksetta kaikki asevauriot tapahtuvat itseladatuilla patruunoilla.

HUOM! Varmistu aina, että käytät aseessasi oikeankaliiperisia patruunoita. Käytä ainoastaan korkealaatuisia, tehdasladatauja patruunoita. Itseladattujen, käsinladattujen, uudelleenladattujen tai muitten ei-standardien patruunoiden käyttö saattaa aiheuttaa vaurioita aseelle ja vakavia vahinkoja ampujalle ja sivullisille, eikä takuu vastaa niiden käytöstä aiheutuneista vaurioista ja vahingoista. Virheelliset lataukset voivat olla erityisen vaarallisia. Käytä aina patruunoita, jotka ovat kansainvälisten tarkastuslaitosten (SAAMI tai CIP) vaatimusten mukaisia.

Mikäli aiot ladata patruunoiitasi itse, varmista, että käytät ehdottomasti oikeita latausarvoja ja ruutilaatuja.

Sako Oy ei ota vastuuta mistään vaurioista tai vahingoista, jotka sattuvat käytettäessä muita kuin kyseiseen aseeseen tarkoitettuja tehdasladatauja patruunoita.

9. Käytä ampuessasi sopivia silmä- ja kuulosuojaimia ja varmistaudu, että myös lähistölläsi olevat henkilöt ovat samoin suojautuneet.
10. Säilytä tämä käyttöohje ja kertaa siinä olevat asiat ajoittain. Mikäli myyt tai muuten luovutat aseesi huolehdi, että käyttöohje seuraa aseesi mukana.

TIKKA T3 RH BRUKSANVISNING

INNEHÅLL

	sida
Innehåll	10
Handhavande av vapnet	10
Tillverkningsnr/kaliber	10
Förvaring	10
Gör detta innan du börjar använda vapnet	10
Laddning av vapnet	11
Justering av riktmedel	11
Standard-riktmedel	11
Battue-riktmedel	11
Laddning av magasin	11
Isärtagning och ihopsättning av magasinet	11
Standardtrycket	11
Ändring av tryckets hårdhet	11
Snälltryck	11
Ändring av tryckets hårdhet	12
Ändring av snälltryck	12
Ändring av säkring	12
Rengöring efter användning	12
Rengör pipan så här	12
Skötsel av stocken	12
Isärtagning och ihopsättning av slutstycket	12
Allmän information	10, 13
Tekniska data	34
Sprängbild	35
Reservdelar	38-39

HANDHAVANDE AV VAPNET

Innan du börjar hantera vapnet, orientera dig ordentligt i alla säkerhetsanvisningar som presenteras i denna bruksanvisning.

Kontrollera alltid att vapnet är oladdat genom att lyfta slutstyckshandtaget och dra slutstycket bakåt så att patronläget och magasinet kan inspekteras. Ladda vapnet först innan skjutande eller på jakt, och plundra vapnet genast då patronerna inte behövs i vapnet.

Håll pipan alltid riktad på säker riktning. Alla vapen, även oladdade, skall hanteras med varsamhet. Kom ihåg, att de flesta olyckor händer med "OLADDADE" vapen.

VARNING! Skjut inte, om du inte är absolut säker på målet du skjuter emot, och vad finns bakom det. Kom ihåg, att kulan från ditt vapen kan orsaka allvarliga skador till och med på 8 kilometers avstånd.

TILLVERKNINGSNR/KALIBER (Bild 1)

Tillverkningsnumret är instämplat på lådans vänstra sida medan kalibern anges på pipans vänstra sida strax framför lådan.

OBS! Kontrollera att ammunitionen är lämplig för pipans kaliber. Använd endast fabriksladdade patroner av hög kvalitet.

FÖRVARING

Förvara alltid vapnet på säker och torr plats, oåtkomligt för barn och obehöriga. Förvara ammunitionen och vapnet åtskilda.

ALLMÄNT

Din Tikka T3 har tillverkats enligt allra senaste moderna produktionsmetoder och speciell omsorg har ägnats åt materialval och materialkvalitet. Alla T3 har frilligande pipa och 4-skotts kapacitet (1 i loppet och 3 i löstagbart "clipmagasin"). 5-skotts magasin finns som extra tillbehör (i Varmint modeller som standard). Alla modeller kan även levereras med snälltryck som extra tillbehör.

GÖR DETTA INNAN DU BÖRJAR ANVÄNDA VAPNET

- Torrdrä loppet med en mjuk tyglapp. OBS! Börja vid patronläget, drag mot mynningen, i ett drag.

- Torka av överflödigt olja på slutstycke, patronläge och låda.

- Se till att stötbotten och läsklackarna (A) är rena och alla ytorna (A - C) (Bild 2) lätt inoljade med vapenolja.

- Kolla sikte och korn.

- Kontrollera att de två stockbultarna 1 och 2 (Bild 1) är ordentligt åtdragna. OBS! Detta göres inför varje säsong då stocken lätt torkar pga. låg luftfuktighet i uppvärmda rum under vinterhalvåret. Viktigt för precisionen. Stocken spricker lätt pga. rekylen om skruvarna ej är åtdragna!

- Kolla att pipan inte ligger an mot framstocken. Ett ca. 0.5 mm tjockt papper skall kunna föras mellan pipan och framstocken.

- Sätt slutstycket i lådan genom att se till att säkringsknappen är i osäkrat, främre läge (röd punkt syns). Tryck in slutstycksspärren på lådans vänstra bakre sida. För in slutstycket och fäll ner slutstyckshandtaget, gör en repetering och kontrollera att slutstycksspärren fungerar (Dvs. slutstycket stannar i sitt bakersta läge).

- Vid montering av ev. kikarsikte använd originalfästen som passar direkt i de främsta spåren i lådan. Detta underlättar monteringen och eliminerar skador på kikarsiktet pga. felaktiga fästen eller felaktig montering. OBS! Kikarsikte monterat med originalfästen kan tas av och sättas tillbaka utan att träffläget ändras sig. **OBS! När Du har, efter har läst denna bruksanvisning, något att fråga från vård, funktion eller användning av ditt vapen, kontakta din handlare eller direkt fabriken. Innan Du använder ditt vapen, lär dig ordentligt dess hantering och funktion, samt säker vapenbehandling i allmänhet.**

LADDNING AV VAPNET

OBS! Ladda aldrig vapnet förrän Du är beredd att skjuta. Ta alltid ut patronen så fort du skjutit färdigt. Kliv aldrig över ett staket, klättra till ett träd eller ett jaktorn eller hoppa över ett dike med ett laddat vapen.

WARNING! Försäkra dig alltid om att pipan är rengjord innan du sätter in en patron i patronläget. Avfyrande med igentäppt pipa kan orsaka allvarliga skador på vapnet och skytten.

- Lyft slutstyckshandtaget och drag slutstycket bakåt. För in en patron i patronläget. Stäng slutstycket och säkra vapnet. För in magasinet och se till att det snäpper fast. Signalstiftet under tändstiftsmuttern visar att mekanismen är spänd.

OBS! Mekaniska säkringen har avsett för att hindra skottlossning om avtryckaren trycktes oavsiktligt. Mekaniska säkringen och andra säkerhetsanordningar hindrar endast dels skottlossning med anledning av andra orsaker. Säkringen är endast en mekanisk anordning. Den ersätter inte säker vapenbehandling.

JUSTERING AV RIKTMEDEL

Alla Tikka vapen är inskjutna på ett avstånd av 100 m. Om träffläget inte är i rätt ställe, måste sikten justeras.

STANDARD-RIKTMEDEL (BILD 4)

Sidojustering kan göras genom att låsskruven (1) på siktet lossas och siktskivan (2) flyttas till höger om träffläget skall flyttas till höger. Sidojustering kan även göras genom att flytta kornet i sidled. Flyttas kornet till höger flyttas träffläget till vänster. Höjdjustering sker genom att byta kornet (5 - 9.5 mm). Varje 0.5 mm förändring av kornhöjden eller i sidled ger ca. 12 cm träfflägesförändring på 100 m. Vid byte av det laxade kornet måste kornskyddet avlägsnas genom att man pressar det bakåt från mynningen. Knacka kornet i sidled. Se till att ha ordentligt stöd för kornklacken när kornet knackas i sidled. Vid mindre justering (under 10 cm) uppåt kan kornet också försiktigt filas ner.

BATTUE-RIKTMEDEL (BILD 5)

Sidojustering kan göras genom att flytta kornet i sidled. Flyttas kornet till höger flyttas träffläget till vänster. Vid flyttning av det laxade kornet måste kornskyddet avlägsnas genom att pressa det bakåt från mynningen. Knacka kornet i sidled. Se till att ha ordentligt stöd för kornklacken när kornet knackas i sidled. Efter sidojustering skall träffläget kontrolleras genom skjutning.

Höjdjustering sker genom att förändra siktskivas höjdjustering. Höjdjustering av siktskivan kan förändras genom att lossa den ena låsskruven ovan på siktskivan och dra åt därefter den andra. Lossning av den främre skruven lyfter siktet och

träffläget och lossning av den bakre skruven motsvarande sänker siktet och träffläget. Varje 0.5 mm förändring av höjden eller i sidled ger ca. 12 cm träfflägesförändring på 100 m.

LADDNING AV MAGASIN (Bild 6)

Tryck ner patronens bakre del samtidigt som den förs in under magasinets sidöron tills den närmast magasinets bakre vägg.

ISÄRTAGNING OCH IHOPSÄTTNING AV MAGASINET

Har t.ex. sand och smuts trängt in i magasinet skall det rengöras för att säkerställa tillförlitlig patronmatning. Magasinet tas isär genom att avlägsna patronfjädern med fjäder. OBS! Magasinet skall ej avlägsnas. Patronfjädern och fjäder avlägsnas genom att trycka ner dess bakre del med t.ex. skruvmejsel (Bild 7) så mycket att främre delen frigörs från magasinets kropp. Därefter kan patronfjädern och fjäder avlägsnas. Rengör magasinets delar genom att spola hett vatten som löser fett och smuts. Anoljla metalldelarna med ett tunt oljeskikt. Magasinet sättes ihop genom att sätta i fjädern och trycka ner patronfjädern med bakdelen först (Bild 8) tills främre delen är på plats i magasinets kropp.

STANDARDTRYCKET

- Trycket är mycket exakt och kort med direktryck ställt på ca. 15 N (1.5 kg).
- Avtryckarstäng, upphak och säkring är justerade på fabriken och skall helst ej ändras. **OBS! Upphak, säkring och andra delar av mekanismen är precisionarbetade och de har inpassats ordentligt på fabriken. De skall ej ändras eller växlas. Alla ändringar som görs på vapnet kan förminska säkerheten och öka risken för allvarliga skador.**
- Ändring av tryckets hårdhet är säkrast att göra när stocken är demonterat, vilket sker genom att avlägsna stockbultarna 1 och 2 (Bild 1). Justeringen kan också göras med passande verktyg genom magasinöppningen enligt bild 10.

ÄNDRING AV TRYCKETS HÄRDHET (BILD 9)

- Trycket är justerbart från 10 N till 20 N. Vrid skruv (1) medurs så ökar hårdheten. **OBS! VRID ALDRIG JUSTERINGSKRUVEN SÅ LÅNGT MOTURS ATT TRYCKET UNDERSTIGER 10 NEWTON!**

- Se till att rekyllacken av aluminium kommer på rätt plats i stocken när vapnet sätts samman igen.

SNÄLLTRYCK

Vapnet kan avfyra genom att pressa avtryckaren bakåt på vanligt sätt då mekanismen fungerar som direktryck utan tryckpunkt. Avtryckarmekanismen kan även spännas så att avfyringen sker genom ett mycket lätt tryck på avtryckaren. Detta sker genom att pressa avtryckaren framåt tills den hakar upp och är spänd. **WARNING: NÄR AVTRYCKARMEKANISMEN ÄR UPPSPÄND I SNÄLLTRYCKSLÄGE MÅSTE VAPNET BEHANDLAS MED STÖRSTA FÖRSIKTIGHET - DÅ MINSTA STÖT KAN AVFYRA VAPNET!** Att återställa avtryckarmekanismen i normaltillstånd kan ske genom att säkra vapnet med säkringstangenten eller att öppna slutstycket med slutstyckshandtaget. **NOTERA** att avtryckarmekanismen och slutstyckshandtaget är låsta i säkrat läge. Uppspänning av slagstiftet och uppspänning av snälltrycket kan endast ske i osäkrat läge.

JUSTERING AV TRYCKETS HÄRDHET (BILD 10)

Avtryckarmekanismen är konstruerad för 10 - 20 N avtrycksvikt i normalläge. Tryckets hårdhet är justerat till 13 - 15 N vid leverans från fabrik. Hårdheten bör inte ökas för normaltrycket då det påverkar snälltryckets funktion. Tryckets hårdhet justeras med skruven (1). När skruven vrides medurs ökar hårdheten på trycket. **Obs. Skruven (1) är självläsande och kan vrides endast med välpasande verktyg.**

JUSTERING AV SNÄLLTRYCKET (BILD 10)

Med uppspant snälltryck är avtrycksvikten 2 - 2,5 N och kan inte justeras. Skruven (2) justerar avståndet mellan avtryckarstängens och avtryckarfjäders pistong. Avståndet skall vara så litet som möjligt. Helst så att ytorna lätt berör varandra. Om beröringen blir för hård fungerar inte snälltrycket. **Obs. Skruven (2) är självläsande och skall inte onödigtvis röras för att behålla sin funktion.**

JUSTERING AV SÄKRINGEN

Säkringen är justerad för gott på fabrik. Om någon del av säkringsmekanismen måste bytas skall hela avtryckarmekanismen returneras till fabriken för denna åtgärd.

RENGÖRING EFTER ANVÄNDNING

Kontrollera att ingen patron finns kvar i patronläget eller magasinet. Tag ut slutstycket och olja in loppet med solvent/vapenolja. Rengör och olja in pipan och alla metalldelar. Det finns ingen orsak att försumma vapenvård, även om det är frågan om "all-weather"-modell tillverkad av rostfritt stål.

RENGÖR PIPAN SÅ HÅR

- För alltid putslappen från patronläget mot mynningen.
- Drag inte putslappen fram och tillbaka i loppet utan från patronläget till mynningen i ett drag.
- Upprepa tills loppet är rent.
- Använd endast raka och styva putskäppar som ej skadar loppet.
- Efter rengöring olja in loppet lätt.

SKÖTSEL AV STOCKEN

Stocken är lackerad eller ytbehandlad med stockolja, som skyddar mot fukt och förhindrar att stocken slår sig. Normalt stocken skall vårdas genom att torka den efter användning och hålla stocken invändigt inoljad. Skyddsverkan av oljebehandlingen behöver underhållas genom att gnida in stockolja av god kvalitet regelbundet eller vid behov. Oljebehandlingen ger samtidigt vacker djup ton åt stocken och döljer repor och tryckmärken. Ytskador av lackerade stocken skall inlämnas till reparation hos specialisten. Syntetiska stocken av "all-weather"-modellen behöver ingen särskild vård.

ISÄRTAGNING OCH IHOPSÄTTNING AV SLUTSTYCKET

Under normala förhållanden behöver man inte demontera slutstycket, men om det finns anledning att tro att fett eller tjock olja trängt in, bör slutstycket rengöras invändigt om vapnet skall användas i sträng kyla t.ex. vid toppfågeljakt. Efter att slutstycket avlägsnats från vapnet vrids man den bakre (svarta) delen medurs så långt det går (ca. ett kvarts varv). Drag den svarta hylsan rakt bakåt. För in en ca. 3 mm tjock mejsel (eller en 5 krona) i gapet mellan tändstiftsmuttern och tändstiftshylsan (Bild 11). Vrid moturs så att tändstiftsmuttern spänner fast på mejseln. Tryck tändstiftet framåt så långt det går. Drag slutstyckshandtaget rakt ut. Om det sitter hårt knacka med en fiberklubba eller träbit som ej lämnar märken (Pilen G). Drag tändstiftet rakt ut. Låt mejseln sitta kvar. Rengör och avfetta delarna. Olja in med en tunn vapenolja med låg fryspunkt. Sätt tillbaka tändstiftet och skjut in slutstyckshandtaget från samma sida som patronutdragaren på slutstyckets främre del. Spänn slagfjädern genom att vrida tändstiftsmuttern medurs så långt det går. Sätt på den svarta hylsan i sitt hak och vrid tillbaka moturs (ca. ett kvarts varv) till det lilla haket (D i bild 2). För in slutstycket tillbaka i lådan (med säkringen i osäkrat läge).

Vi på Sako är övertygade om att Tikka-studsaren räcker ett helt jägarliv under förutsättning att den behandlas rätt:

1. Använd vapenolja av högsta kvalitet som
 - rengör, skyddar och smörjer.
2. Försumma inte vapenvården. Om vapnet inte rengöres inom ca. 24 timmar efter skjutning kan rostangrepp starta, speciellt känsligt vid fuktigt väder.
3. Kolla minst en gång per år att de två stockbultarna och övriga skruvar är ordentligt åtdragna.
4. Avsluta omedelbart att skjuta och lämna vapnet för kontroll och åtgärd till en vapentekniker eller generalagenten om någon förändring i vapnets funktion uppstår t.ex.
 - trycket känns annorlunda
 - vapnet klickar
 - säkringen fungerar ej
 - händer patronbrott, såsom gasläcka, tändhattpunktering, hylsbrott eller olikartad ljud under skjutning.

VIKTIGT. Om vapnet klickar, rikta vapnet bort ifrån Dig och vänta 30 sekunder innan Du öppnar slutstycket. Slutstycket kan öppnas med största försiktighet.

5. Använd enbart originaldelar.
6. Använd mejslar och verktyg som är avpassade i storlek till spårskruvar så att dessa inte skadas.

7. Om vapnet skadas eller havererar under skjutning är det viktigt att vapnet skyndsamt och i befintligt skick sändes till generalagenten tillsammans med:

- en redogörelse om vad som inträffat.
- tomhylsor.
- helst ett prov av patronerna som använts.

Under inga omständigheter får vapnet tas isär. Sänd ändå aldrig vapnet som laddat eller patroner i lopp och magasin.

8. Tyvärr inträffar allt för många skador med hemmaladdad ammunition.

OBS! Försäkra dig alltid om användning av patroner av rätt kaliber för Ditt vapen. Använd endast högkvaliteta, fabriksladdade patroner. Användning av hemma-laddade, handladdade, omladdade eller andra ostandard ammunition kan orsaka skador till vapnet och allvarliga skador till skytten eller någon annan, och garantin ansvarar inte för skador och olyckor, som har orsakat av dess användning. Felaktiga laddningar kan vara särskilt farliga. Använd alltid patroner, som uppfyller krav av internationella kontrollanläggningar (SAAMI eller CIP).

Om Du laddar själv var absolut säker på att rätt krut och laddvikt användes.

SAKO AB åtar sig inget garantiansvar för skador förorsakade av annan än fabriksladdad ammunition som är avsedd för ifrågavarande vapnet.

9. Använd vid skjutning lämpliga ögon- och hörselskydd samt försäkra dig, att också andra i närheten är på samma sätt utrustade.
10. Förvara denna bruksanvisning och upprepa tidvis sakerna däri. Om Du säljer eller annars överläter vapnet sörja Du för, att bruksanvisningen följer med vapnet.

TIKKA T3 RH OWNER'S MANUAL

INDEX

	page
Index	14
Handling the rifle	14
Identification	14
Storage	14
Maintenance before use	14
Operation	15
Sight adjustments	15
Standard-sights	15
Battue-sights	15
Loading the magazine	15
Magazine disassembly & reassembly	15
Standard trigger mechanism	15
Trigger adjustment	15
Single-set trigger mechanism	16
Trigger adjustment	16
Set-trigger adjustment	16
Safety adjustment	16
Cleaning after use	16
Cleaning the barrel	16
Maintenance of the stock	16
Bolt disassembly and reassembly	16
General information	14, 17
Technical data	34
Exploded drawing	35
Spare parts	40-41

HANDLING THE RIFLE

Before handling the rifle, make sure you become familiar with all the safety instructions presented in this brochure.

When you pick up the rifle, always check that it's unloaded by opening the bolt. Keep the muzzle pointed in a safe direction, even when the rifle is not loaded. All firearms, loaded or unloaded, should be treated with extreme caution. Keep in mind that most accidents happen when owners handle a firearm that they thought was unloaded.

WARNING! Don't shoot unless you are absolutely sure of your target and what's beyond it. Remember that a rifle bullet has a range of over 8 kilometers (5 miles), and can kill or injure anything it hits within that distance.

IDENTIFICATION (Fig. 1)

You will find the model and serial number of the rifle stamped on the side of the receiver, while the caliber is shown on the barrel.

CAUTION! Make sure you have ammunition of the correct caliber for your rifle. Use only high quality, factory manufactured ammunition.

STORAGE

Always store your gun in a secure, dry place, where it will not be damaged and where children and unauthorized persons cannot gain access to it. Keep cartridges separately in a secure place.

GENERAL INFORMATION

When we designed this new model Tikka rifle, we utilized the most modern manufacturing techniques and materials. All Tikka hunting model rifles come equipped with a standard 3- or 4-round detachable magazine (depending on caliber). Therefore, your Tikka's capacity is four (five) rounds - three (four) in the magazine, one in the chamber. You can also purchase a 5-round (6-round) detachable magazine, which we sell as an accessory (In Varmint models as standard in certain countries). All Tikka barrels are free-floating. Single set triggers are available in all models.

MAINTENANCE BEFORE USE

- Wipe the oil from the barrel by pushing a dry patch through it, starting from the breech end.
 - Clean extra oil from the bolt and breech area in the action.
 - Check that the recessed bolt space and locking lugs (marked A) are clean. Make sure however that all areas (A - C) are lightly lubricated.
 - Check that the sights are clean and free of debris.
 - Check the tightness of fastening screws 1 and 2.
 - Check the fit between the stock and free floating barrel. A slip of paper roughly 0.5 mm thick should move easily between barrel and stock over the whole length of the barrel.
 - Insert the bolt into receiver.
 - The bolt is released from the rifle by pulling the bolt backwards and simultaneously pressing the bolt release button.
- After performing the above check points, your rifle is now ready for testfiring. However, if a telescopic sight is to be used, attach mounts and scope prior to testfiring.

NOTE! If, after reading this manual, you have any questions about the maintenance, operation or use of your rifle, consult your dealer. Before using the firearm, you must thoroughly familiarize yourself with its use and operation, and with safe firearm handling in general.

OPERATION

CAUTION! Never load the rifle until you are ready to begin shooting. Always unload the rifle as soon as you are done shooting. Never cross a fence, climb a tree or jump a ditch with a loaded firearm.

WARNING! Always make sure the barrel is free of all obstructions before chambering a cartridge. Firing with an obstructed barrel may cause serious injury.

- Loading is performed in the usual manner for a bolt-action rifle. The action is opened by first raising the bolt handle and then pulling the bolt back. As the bolt is pushed forwards the cartridge is fed into the chamber and on rotating the handle downward the action is closed and the rifle cocked.

- The safety is the usual on/off type. When engaged it also locks the bolt handle in the closed position.

- The red warning dots (Fig. 3) indicate that the rifle is cocked and IS READY TO FIRE. The safety is now in the "Off" position.

CAUTION! The manual safety is to minimize the potential for firing in the event of an unintentional pulling of the trigger. The manual safety and the gun's other safety features provide only partial protection against firing from other causes. The safety is only a mechanical device. It is not substitute for safe firearm handling.

SIGHT ADJUSTMENTS

All Tikka rifles supplied with sights are factory adjusted to zero at 100 m. If this is unsuitable, the sights can be adjusted.

STANDARD-SIGHTS (FIG. 4)

Windage adjustment can be made either by the front or rear sight. When adjusting rear sight (2) first slacken screw (1), and tap sideways in direction required. Front sight adjustments will be opposite to rear sight adjustments. E.g. to move shot to right, adjust front sight to left. Vertical adjustments are made by changing the bead. Your dealer can supply beads of different heights (5 - 9.5 mm). Each move of 0.5 mm in height or sideways alters the point of impact by roughly 12 cm at a range of 100 m. Before changing the bead the hood must be removed by pressing it backwards with the flat of the hand. The bead is detached by tapping it off its mount in a sideways direction. While removing the bead the mount must be supported firmly from below. After changing the bead it is essential to check the windage adjustment. If the rifle shoots a little low (max. 10 cm), height adjustment may also be carried out by carefully filing down the tip of the bead.

BATTUE-SIGHTS (FIG. 5)

Windage adjustment can be made by moving the bead sideways in the opposite direction the point of impact should move. E.g. to move shot to right, adjust front sight to left. Before moving the bead, the hood must be removed by pressing it backwards with the flat of the hand. The bead is moved by tapping it in its mount

in a sideways direction. While tapping the bead the mount must be supported firmly from below. After adjusting the bead it is essential to check the zeroing by shooting.

Vertical adjustments are made by changing the height adjustment of the rear sight. The rear sight adjustment can be altered by first slacken either of the screws on the top of the rear sight and then tightening the other. Slackening the front screw will rise the rear sight and the point of impact and respectively slackening the rear screw will lower the rear sight and the point of impact. Each move of 0.5 mm in height or sideways alters the point of impact by roughly 12 cm at a range of 100 m.

LOADING THE MAGAZINE (Fig. 6)

Load the magazine by pressing the rear of the cartridge beneath the retaining lips and pushing rearwards.

MAGAZINE DISASSEMBLY & REASSEMBLY

At times, you may need to disassembly the magazine in order to clean it from fouling, powder residues or dust. In order to do so, please follow these instructions:

1. Remove the magazine follower and spring. Depress the rear part of the follower with a screwdriver or a similar tool (Fig. 7) so that the follower's front end is released.
2. Pull out the follower and spring from the magazine box (Fig. 8). Do not detach the magazine floorplate.
3. Clean the box, spring and follower with either warm soapy water or paraffin. Lightly oil all parts before you reassemble the magazine.
4. Reassemble the magazine by reversing steps 1 and 2.

STANDARD TRIGGER MECHANISM

- Both the sear engagement and safety are set at the factory and need no adjustment of any kind. **CAUTION! The sear engagement, safety and other components of the action are precision mechanisms, which were properly adjusted at the factory. They should not be altered, modified or changed. Modifications to the firearm may decrease its safety and increase the risk of serious injury.**

- Should you wish to alter the trigger pressure, the safest way is to detach the stock first. To do this, remove the trigger guard fastening screws. Trigger pressure can also be adjusted, with a proper tool, through the magazine opening, as shown in Fig. 10.

TRIGGER ADJUSTMENT (FIG. 9)

- The single-stage trigger is adjustable for weight of pull between 10 and 20 N (2 and 4 lbs). We set the trigger at the factory at 13 - 15 N (3 lbs). In order to ensure smooth performance and functioning, you should not increase trigger-pull weight.

- You can adjust the trigger-pull weight by turning the screw (1) with an allen wrench. Lighten the trigger by turning counterclockwise. **NOTE! Screw (1) is self-locking and can only be turned with a proper tool.**

NOTE! FOR SAFETY REASONS DO NOT ATTEMPT TO REDUCE TRIGGER PRESSURE BELOW 10 NEWTON (2 LBS).

- When reassembling the stock, always remember to reinstall the aluminium recoil block into its place in the stock.

SINGLE-SET TRIGGER MECHANISM

For use as a normal single-stage trigger, squeeze rearwards in the normal fashion. The trigger mechanism can also be "SET" by pushing the trigger forward until it stops. The rifle can now be fired with only a light touch. **WARNING! WHEN THE TRIGGER IS IN THE "SET" POSITION, THE RIFLE MUST BE HANDLED WITH EXTREME CARE, AS ANY SHOCK OR VIBRATION CAN DISCHARGE THE RIFLE.** If the rifle is cocked, with SAFETY ON, the trigger CANNOT be put into the "SET" position. To return trigger to the "UNSET" position, the safest method is to put "SAFETY ON" or open the bolt. **NOTE! When the safety is in the "ON" position it locks the trigger mechanism and the bolt. The rifle can be cocked only when the safety is in the "OFF" position.**

TRIGGER ADJUSTMENT (FIG. 10)

The trigger mechanism is constructed for 10 - 20 N (2-4 lbs) trigger weight in single-stage position. The trigger weight is adjusted to 13 - 15 N (3 lbs) at the factory. To be sure that the single-set trigger operates correctly in all circumstances, the trigger weight should not be increased. The trigger weight can be adjusted by the means of screw (1). Turning the screw clockwise will increase the trigger weight. **NOTE! Screw (1) is self-locking and can only be turned with a proper tool.**

SET-TRIGGER ADJUSTMENT (FIG. 10)

When the trigger is in the "SET" position, the trigger weight is 2 - 2.5 N (7 - 9 oz.) and cannot be adjusted. The screw (2) adjusts the gap between the trigger and the plunger of the trigger weight spring. This gap affects the creep in unset stage and should be as small as possible, preferably the screw should lightly touch the plunger. On the other hand if the pressure between the screw (2) and the plunger is too heavy, it may prevent the set-trigger from working. **NOTE! Screw (2) is self-locking and unnecessary adjustments should be avoided to keep the self-locking in good condition.**

SAFETY ADJUSTMENT

The safety is permanently adjusted at the factory. However, if the trigger, trigger sear or safety lever has to be changed, the safety must be readjusted. For this operation the trigger mechanism must be returned to the factory in Finland.

CLEANING AFTER USE

Before commencing cleaning check that all cartridges have been removed both from the magazine and chamber. Remove the bolt and push an oily cleaning cloth through the bore after which the rifle can be stored in this condition for a period of time. After thorough cleaning the barrel should be lightly oiled. Clean the bolt as well as the other external metal parts lightly with an oily cloth. Maintenance should not be neglected even in case of the "all-weather" model made of stainless steel.

CLEANING THE BARREL

When cleaning the barrel always do as follows:

- Always push the cleaning/oiling patch from the breech end.
- Do not scrub the barrel, simply push the patch through the barrel and out through the muzzle. Repeat as necessary.
- Use only absolutely straight and sturdy cleaning rods.

MAINTENANCE OF THE STOCK

1. Wood-stocked models. Your Tikka stock is resistant to warping and moisture because of its oil or lacquered finish. Normally, it is only necessary to wipe the stock dry after use and to ensure that the stock's inner sections are lightly oiled. If your Tikka has an oil finish, you should occasionally wipe its stock with a good quality stock oil. If your Tikka's lacquered finish becomes damaged, we recommend that you consult a qualified gunsmith.
2. Synthetic-stocked models. The synthetic stock of your Tikka is resistant to the elements and does not need any special maintenance.

BOLT DISASSEMBLY AND REASSEMBLY

Generally, disassembling the bolt is not necessary. But if you have reason to believe that oil may have penetrated the bolt, you should clean it in order to retain its smooth operation. This is particularly important if you use the rifle in cold or harsh weather.

In order to disassemble the bolt, please follow these steps:

1. Carefully check that the rifle is unloaded and remove the bolt from the rifle by pressing the bolt-release lever on the left side of the receiver.
2. Remove the bolt shroud by turning it clockwise until it stops and pulling it away from the bolt.
3. Insert the tip of a screwdriver (approx. 3mm wide) into the gap between the cocking piece and the bolt handle retainer bushing. **IMPORTANT!** Do not remove the screwdriver tip from this location until you are ready to reassemble the bolt shroud.
4. Disengage the firing pin assembly by turning the screwdriver counterclockwise (see fig. 11). Push the firing pin assembly forward until the locking cam (E) of the handle retainer bushing touches the bolt's rear surface.
5. Release the bolt handle from the bolt body. If the bolt handle feels stiff and does not immediately pull out, you can tap it with a plastic mallet at the receiver end (arrow G).
6. Remove the firing pin assembly from the bolt.

The bolt should not require any further disassembly for cleaning purposes. In order to reassemble the bolt after cleaning, reverse the order:

1. Push the firing pin assembly into place. Make sure that the bolt handle retainer bushing is in the correct position, so that you can ease the bolt handle back into place without obstruction.
2. Reassemble the bolt handle to the bolt body.
3. Re-engage the firing pin assembly by turning the screwdriver clockwise as far as it will go. Make sure that the retainer bushing locks the handle.
4. Replace the bolt shroud by turning it counterclockwise until the cocking piece cam stops in the notch (D) before the cocking slope (see fig. 2).

By following the few simple maintenance procedures listed below, Tikka rifles will provide a lifetime of service:

1. Use only the best quality gun oil which can
 - clean, protect and lubricate.
2. Corrosion can begin within 24 hours if the rifle is not cleaned after firing. This is especially true in damp conditions.
3. At least once a year, check the tightness of all screws including stock and receiver screws.
4. If you notice any changes in the functioning of your firearm, STOP SHOOTING IMMEDIATELY! You should take the rifle to an authorized gunsmith or ship it to the manufacturer/importer if you experience any occurrences similar to the following:
 - the functioning of the trigger mechanism has changed.
 - the rifle does not fire the cartridge (misfires).
 - the safety does not operate.
 - there is any cartridge malfunction, such as spitting gas, a punctured primer, a bulged or ruptured case or a different sound when firing.

CAUTION! In the case of misfire point the rifle in safe direction and wait 30 seconds before opening the bolt. The bolt should be opened with extreme care.

5. Use only original factory spare parts.
6. When loosening or tightening screws take care that the screwdriver is the appropriate size and shape so as not to damage the screwheads and the general appearance of the gun.

7. If the rifle is damaged while shooting, send your rifle to the dealer/importer and include:
 - an explanation of what has happened.
 - the cartridge case (with which the damage occurred).
 - preferably a sample of the cartridges.

In these circumstances do not dismantle the rifle. **Do not, ever send a loaded firearm.**

8. Damage to rifles occurs almost exclusively when using hand-loaded cartridges.

CAUTION! Make sure you have the correct caliber ammunition for this rifle. Use only high quality, factory manufactured ammunition. The use of reloaded, handloaded, re-manufactured or other non-standard ammunition voids all warranties, and may cause severe damage to the firearm and serious injury to the shooter or others. Improperly loaded ammunition can be extremely dangerous. Always use ammunition that complies with industry performance standards established by the Sporting Arms and Ammunition Manufacturers Institute, Inc. (SAAMI) or Commission Internationale Permanente pour l'Épreuve des Armes à Feu portatives (C.I.P.)

If you intend to load your own cartridges, make absolutely sure that you are using the correct charge and type of powder.

SAKO Ltd. does not accept any liability for any damage or injuries caused by reloaded/handloaded or otherwise improper ammunition.

9. Wear adequate eye and ear protection whenever you shoot, and make sure that persons close to you are similarly protected.
10. Keep this manual, and review it periodically. If you sell or transfer the rifle, make sure the manual goes with it.

USO E MANUTENZIONE TIKKA T3 DX

INDICE

	Pagina
Indice	18
Maneggio del fusile	18
Identificazione	18
Deposito	18
Manutenzione prima dell'uso	18
Operazione (funzionamento dei comandi)	19
Regolazione delle mire	19
Mire standard	19
Mire da battuta	19
Riempimento del caricatore	19
Smontaggio e rimontaggio del caricatore	19
Gruppo di scatto standard	19
Regolazione dello scatto	19
Grilletto con sensibilizzatore (single-set trigger)	20
Regolazione dello scatto	20
Regolazione della sensibilizzazione	20
Regolazioni della sicura	20
Pulizia dopo l'uso	20
Pulizia della canna	20
Manutenzione della cassa in legno	20
Smontaggio e rimontaggio dell'otturatore	20
Informazioni generali	18,21
Dati tecnici	34
Disegno esploso	35
Parti di ricambio	42-43

MANEGGIO DEL FUCILE

Prima di maneggiare la carabina, prendete confidenza con tutte le operazioni di sicurezza descritte nel presente manuale.

Prima di maneggiare una carabina non bloccata, aprite sempre l'otturatore per verificare che la camera di cartuccia sia vuota. Tenete la volata della canna sempre rivolta in direzione di sicurezza, anche quando l'arma è scarica. Tutte le armi da fuoco, anche quelle scariche, devono essere maneggiate con la massima attenzione. Ricordate che la maggior parte degli incidenti avviene maneggiando armi ritenute erroneamente scariche.

ATTENZIONE! Non sparate se non siete completamente sicuri del bersaglio e di ciò che vi sta dietro. Ricordate che un proiettile sparato da questa carabina può causare lesioni importanti o danni anche a distanza di 8 chilometri (5 miglia).

IDENTIFICAZIONE

Troverete l'indicazione del modello e il numero di matricola del fucile sul fianco sinistro della carcassa; il calibro è invece riportato sulla canna.

AVVERTENZA: Siate sicuri di usare le munizioni del calibro corretto per la vostra carabina. Usate solo munizioni di fabbrica di qualità elevata.

DEPOSITO

Riponete sempre l'arma in un posto sicuro e asciutto, dove non possa essere danneggiata e non possa entrare in possesso di bambini o di persone non autorizzate. Tenete le munizioni al sicuro e lontane dall'arma.

INFORMAZIONI GENERALI

I materiali oggi disponibili e le moderne metodiche produttive sono stati tenuti ben presenti durante la progettazione di questo fucile. Tutti i *bolt action* Tikka hanno caricatore estraibile con capacità standard di 3 colpi; a richiesta è disponibile anche il caricatore da 5 colpi (Varmint sui quali è standard). La canna è flottante. Di regola lo scatto (regolabile) è diretto, su richiesta tutti modelli possono essere forniti con Stecher (scatto monogrillo con sensibilizzatore o *set-trigger*, questi termini sono sinonimi).

MANUTENZIONE PRIMA DELL'USO

- Ripulite la canna dall'olio inserendovi col portastracci, dalla culatta, una pezzuola pulita.

- Togliere l'olio in eccesso dall'otturatore e dalla faccia otturatrice.

- Prestate attenzione a che la sede dell'otturatore, le mortise dove alloggiavano le alette di chiusura e queste ultime siano pulite e senza un eccessivo deposito di lubrificante. Le aree indicate con A e C sul disegno 2 devono essere leggermente lubrificate (basta un velo di prodotto).

- Controllate che le mire siano completamente pulite.

- Verificate il corretto serraggio delle viti di fissaggio (1 e 2 figura 1).

- Controllate la distanza fra cassa e canna flottante: un foglio di carta o cartoncino spesso all'incirca 0,5 mm non dovrebbe incontrare ostacoli al suo scorrimento (fra canna e cassa) per l'intera lunghezza della canna.

- Inserite l'otturatore nella carcassa.

- L'otturatore si separa dalla carcassa tirandolo indietro e premendo nello stesso tempo il relativo pulsante di ritengo.

- Una volta effettuati i controlli sopra indicati, il fucile è pronto per la prova a fuoco. Nel caso si voglia impiegare un'ottica, prima delle prove di tiro è necessario montarla sull'arma con i relativi attacchi.

NOTA! Se dopo aver letto questo manuale avete dubbi sulle operazioni di manutenzione e d'uso della vostra carabina TIKKA, consultate il vostro armiere di fiducia. Prima di usare l'arma, siate sicuri di aver preso confidenza con dette operazioni e con le relative procedure di sicurezza.

OPERAZIONE (FUNZIONAMENTO DEI COMANDI)

ATTENZIONE! Non caricate mai la carabina fino a che non siete pronti a sparare. Scaricate sempre il fucile non appena interrompete la vostra azione di tiro. Non arrampicatevi mai su alberi, non scavalcate siepi e non saltate fossi con un'arma carica.

ATTENZIONE! Accertatevi sempre che la canna sia libera da eventuali ostruzioni prima di introdurre una cartuccia in camera. Sparare con un'ostruzione nella canna può causare gravi lesioni.

- Per prima cosa si deve aprire l'azione alzando la manetta dell'otturatore e tirandola indietro fino a fondo corsa. Riportando l'otturatore in avanti, una cartuccia viene prelevata dal caricatore e camerata; quando l'otturatore è nel punto più avanzato, una rotazione verso il basso della manetta provoca il bloccaggio della chiusura e l'armamento del percussore.

- La sicura è di tipo tradizionale a due posizioni. Quando inserita blocca il percussore e l'otturatore in chiusura.

- Quando l'arma è pronta a sparare (figura 3), la codetta del percussore protrude dalla coda dell'otturatore e il pulsante della sicura in posizione di fuoco scopre un punto rosso sulla carcassa.

ATTENZIONE! La sicura manuale è concepita per impedire all'arma di sparare in caso di pressione non intenzionale sul grilletto. La sicura manuale e le altre caratteristiche di sicurezza dell'arma garantiscono una protezione solo parziale contro lo sparo accidentale. La sicura manuale è un semplice dispositivo meccanico e non un sostituto delle Norme di Sicurezza di maneggio delle armi.

REGOLAZIONE DELLE MIRE

Tutti i fucili Tikka dotati di mire metalliche hanno le stesse regolate di fabbrica sulla distanza dei 100 metri. Qualora si desideri è possibile regolare le mire a piacimento.

MIRE STANDARD (FIGURA 4)

La regolazione sul piano orizzontale (destra - sinistra) può essere realizzata lavorando sul mirino o sulla tacca di mira. Quando si interviene sulla tacca di mira (2) è per prima cosa necessario allentare la vite di fermo (1); lo spostamento della tacca si ottiene con piccoli colpetti nella direzione richiesta (la tacca si sposta nella direzione verso la quale vogliamo si muova il punto di impatto). La regolazione del mirino avviene in senso opposto a quello della tacca (per spostare il punto d'impatto verso sinistra si sposta il mirino a destra, e viceversa). È possibile regolare il punto d'impatto in verticale sostituendo il mirino a lama (se ne possono avere d'altezza da mm 5 a 9,5 mm con incrementi di mezzo millimetro). Ciascuno spostamento del mirino di mm 0,5, tanto in altezza come sul piano orizzontale, sposta corrispondentemente il punto d'impatto a 100 metri di circa 12 centimetri. Prima di sostituire il mirino a lama è necessario rimuovere il coprimirino spingendolo indietro col palmo della mano. Il mirino a lama è rimosso dalla rampa facendolo uscire dal suo incasso trasversale a coda di rondine con martello e cacciaspine. Mentre si sostituisce la lama è necessario che la parte di canna corrispondente alla rampa sia supportata solidamente. Dopo la sostituzione del mirino a lama è indispensabile controllare l'eventuale spostamento del punto d'impatto in orizzontale. Nel caso che il fucile spari un po' basso (massimo 10 centimetri), regolazioni in altezza possono essere effettuate limando (con molta attenzione e rimuovendo poco materiale per volta) la parte apicale del mirino.

MIRE DA BATTUTA (FIGURA 5)

È possibile regolare il punto d'impatto sul piano orizzontale (destra - sinistra) spostando il mirino in direzione opposta a quella verso cui si vuol far spostare il punto d'impatto; per esempio, se quest'ultimo deve essere spostato verso destra, il mirino sarà spostato verso sinistra.

Prima di muovere il mirino, è necessario rimuovere il tunnel coprimirino spingendolo indietro col palmo della mano. Mentre si aggiusta il mirino, è necessario che la parte di canna corrispondente alla rampa sia tenuta saldamente ferma.

È possibile regolare il punto d'impatto in verticale regolando in altezza la tacca di mira posteriore. Per spostare la tacca è prima necessario allentare una delle due viti situate sopra la tacca di mira e stringere l'altra.

Allentando la vite anteriore e avvitando quella posteriore si alza la tacca di mira e conseguentemente il punto d'impatto, mentre allentando la vite posteriore e avvitando quella anteriore si abbassa la tacca di mira e conseguentemente il punto d'impatto.

Dopo aver sistemato la posizione del mirino e/o della tacca di mira è indispensabile controllare il punto d'impatto sparando in ambiente idoneo ed in condizioni di sicurezza assoluta.

Ogni variazione di mm 0,5, in verticale per la tacca di mira e in orizzontale per il mirino comporta uno spostamento del punto d'impatto a 100 metri di circa 12 centimetri.

RIEMPIMENTO DEL CARICATORE (FIG. 6)

Riempite il caricatore appoggiando il fondello della cartuccia sulla sua elevatrice (o sulla cartuccia precedente) spingendolo verso il basso in modo che entri sotto le labbra del caricatore. Spingere la cartuccia indietro fino a quando il fondello non tocca la parte posteriore del caricatore.

SMONTAGGIO E RIMONTAGGIO DEL CARICATORE

La rimozione dei depositi carboniosi o di altri corpi estranei dal caricatore può richiedere lo smontaggio dello stesso, cosa che inizia premendo (con un attrezzo adatto, come ad esempio un grosso cacciaperni) verso il basso fino a fondo corsa la parte posteriore della sua elevatrice (fig. 7). Così facendo la parte anteriore della sua elevatrice si sgancia e sporge dall'astuccio (attenzione alla molla del caricatore). Suola elevatrice, molla e astuccio possono essere puliti con olio di paraffina o acqua calda saponata. Prima del rimontaggio le singole parti devono essere lubrificate con un velo d'olio. Per rimontare il complesso s'inizia reinserendo la molla, comprimendola e premendo verso il basso la parte posteriore della sua elevatrice, facendola entrare sotto le labbra; il rimontaggio sarà completato agendo sulla parte posteriore della sua elevatrice spingendola all'indietro e verso il basso fino a quando la parte anteriore della sua elevatrice non è rientrata nell'astuccio (fig. 8).

SCATTO STANDARD

- Il grilletto non dispone di pre-scatto ed il peso di scatto è tarato in fabbrica a circa 1500 grammi.

- Sia la sicura che la monta della leva di scatto sono messe a punto in fabbrica e non devono essere modificate in alcun caso.

ATTENZIONE! La leva di scatto ed il suo dente, la sicura e tutte le altre parti meccaniche dell'arma sono costruite con la massima precisione. Tutte le regolazioni sono effettuate in fabbrica prima della consegna del fucile e non devono in alcun modo essere ritoccate, modificate o alterate. Qualsiasi modifica ai meccanismi dell'arma può diminuirne la sicurezza ed aumentare i rischi di gravi lesioni.

- L'unica regolazione possibile è quella del peso di scatto. Il modo più sicuro è quello di iniziare con lo smontaggio della calciatura svitando ed asportando le viti fissaggio sottoguardia. Il peso di scatto può essere regolato anche attraverso la sede del caricatore per mezzo della chiave fornita (Fig. 10).

REGOLAZIONE DELLO SCATTO (FIG. 9)

- Il peso di scatto può essere variato da 10 fino a 20 Newton agendo sulla vite 1.

- Ruotando la vite in senso orario aumenta il peso di scatto, che è ridotto ruotando la vite in senso antiorario.

ATTENZIONE: PER LA VOSTRA E L'ALTRUI SICUREZZA NON TENTATE DI RIDURRE IL PESO DI SCATTO AL DI SOTTO DEI 10 NEWTON (980 GRAMMI).

- Rimontando l'arma non si deve assolutamente dimenticare di rimettere in sito all'interno della cassa il blocco d'alluminio ancorato sotto la carcassa che serve per distribuire il rinculo sul calcio (recoil block).

SCATTO MONOGRILLO CON STECHER (SENSIBILIZZATORE O SINGLE SET TRIGGER)

Per usare lo scatto come un normale scatto diretto si agisce normalmente sul grilletto. Si può precaricare lo scatto spingendo il grilletto in avanti fino a quando non si arresta: a questo punto, perché parta il colpo basta una leggera pressione sul grilletto.

ATTENZIONE: QUANDO IL GRILLETTO È IN AVANTI IL FUCILE DEVE ESSERE MANEGGIATO CON ESTREMA CURA E GRANDE DELICATEZZA, IN QUANTO URTI O VIBRAZIONI ANCHE MINIMI POSSONO PROVOCARE LA PARTENZA DEL COLPO.

Quando il percussore è armato non è possibile precaricare il grilletto se la sicura è inserita.

Se il grilletto è precaricato, per scaricarlo (e riportare lo scatto in condizioni di quiete) basta inserire la sicura manuale oppure aprire l'otturatore.

ATTENZIONE: quando la sicura è inserita essa blocca il gruppo di scatto e l'otturatore in chiusura; il grilletto può essere precaricato solo a sicura disinserita. REGOLAZIONE DELLO SCATTO DIRETTO (FIG. 10)

Il gruppo di scatto è strutturato per carichi sul grilletto compresi fra 10 e 20 Newton quando si utilizza lo scatto diretto. Il peso di scatto (diretto) è regolato di fabbrica su valori di 13-15 Newton. Se si vuole essere sicuri di un funzionamento corretto in qualsiasi situazione, sparando con scatto diretto, è consigliabile non incrementare oltre 15 N il carico sul grilletto. Il peso di scatto può essere regolato agendo sulla vite (1): ruotandola in senso orario il peso di scatto aumenta; il peso diminuisce ruotando la vite in senso antiorario. **ATTENZIONE: la vite (1) è auto-bloccante e richiede un utensile appropriato.**

REGOLAZIONE DELLO SCATTO SENSIBILIZZATO O STECHER (FIG. 10)
Quando il grilletto è spinto in avanti e precaricato, il peso di scatto oscilla fra 2 e 2,5 Newton e non può essere regolato. La vite (2) regola la distanza fra grilletto e il guidamolla della molla che carica il contrappeso del grilletto. Per evitare grattamenti con lo scatto diretto, questa distanza deve essere ridotta al minimo possibile e idealmente la vite (2) dovrebbe toccare (a malapena) il guidamolla. Attenzione però, nel caso il contatto sia eccessivo è possibile che non sia possibile prearmare lo scatto. **ATTENZIONE: la vite (2) è autobloccante e per evitare che tale caratteristica venga compromessa la si deve far ruotare solo quando strettamente indispensabile.**

REGOLAZIONE DELLA SICURA

La sicura è regolata permanentemente di fabbrica. Una nuova regolazione diventa necessaria nel caso siano sostituiti grilletto e/o leva di scatto e/o leva di sicura. In questo caso il gruppo di scatto deve essere rimandato in fabbrica.

PULIZIA DOPO L'USO

Ogni volta che si maneggia l'arma, e quindi anche prima di iniziarne la pulizia, è necessario verificare che caricatore e camera di cartuccia siano vuoti. Prima di riporre la carabina per un periodo prolungato è opportuno rimuovere l'otturatore e passare nella canna una pezzuola imbevuta d'olio. Dopo l'uso, l'anima dovrà essere pulita a fondo e lubrificata con un velo d'olio. L'otturatore e le parti esterne devono essere leggermente lubrificati per strofinamento con uno straccio imbevuto d'olio. Tale pulizia deve essere effettuata anche sulle versioni "All Weather" realizzate in acciaio inossidabile.

PULIZIA DELLA CANNA

Tutte le volte che si pulisce la canna ci si deve attenere ad alcune prescrizioni di seguito elencate:

- introdurre sempre lo scovolo o il portastracci dalla parte della culatta;
- passando la pezzuola nella canna non dare alla stessa moto alternato all'interno dell'anima; la pezzuola deve essere spinta sempre nella stessa direzione, dalla culatta alla volata, e fatta uscire dalla volata; se necessario ripetere l'operazione con una pezzuola pulita;
- la bacchetta di pulizia deve essere robusta, di diametro adeguato al calibro e assolutamente diritta.

MANUTENZIONE DELLA CALCIATURA DI LEGNO

La cassa della carabina è stata finita a olio o verniciata con lacca in modo da prevenire l'assorbimento dell'umidità e le conseguenti deformazioni del legno. Di regola basta far asciugare la calciatura dopo l'uso e ricoprirne le parti interne con un velo d'olio. Per mantenere il legno in buone condizioni lo si deve saltuariamente passare con un buon olio per calcature. Se viene danneggiata la finitura del calcio verniciato è consigliabile che il ripristino sia affidato a uno specialista. La calciatura sintetica del modello "All-Weather" non richiede alcun tipo di manutenzione.

SMONTARE E RIMONTARE L'OTTURATORE

Di regola non è necessario smontare l'otturatore, vi sono però dei casi (come ad esempio se dell'olio penetra all'interno rendendo più difficoltoso muovere le parti) nei quali è necessario intervenire scomponendo l'otturatore per consentire una completa pulizia. La scomposizione dell'otturatore e la rimozione di tutte le tracce di olio al suo interno diventa necessaria qualora si voglia usare l'arma in climi molto rigidi.

Una volta separato l'otturatore dall'arma (basta tirare indietro l'otturatore agendo nel contempo sul pulsante di blocco che si trova nella parte posteriore sinistra della carcassa) s'inizia la scomposizione rimuovendo il cappuccio sulla coda dell'otturatore, cosa che viene fatta facendo ruotare il cappuccio stesso in senso orario fino a che non si arresta: a questo punto basta tirare indietro il cappuccio per separarlo dall'otturatore. Il passo successivo consiste nell'inserire la lama di un cacciavite (larghezza circa 3 millimetri) nello spazio tra la coda del percussore e la boccia di ritegno della manetta di armamento (figura 11). Ruotando il cacciavite in senso antiorario il gruppo percussore è sbloccato e si può spingere in avanti fino a quando la camma di blocco (E) della boccia di ritegno della manetta tocca la faccia posteriore dell'otturatore. Si può ora estrarre la manetta d'armamento separandola dal corpo dell'otturatore. Se la manetta non può essere liberamente estratta per interferenza nell'accoppiamento con la sua sede, si deve colpire (con un martello di plastica) ripetutamente ma senza troppa forza la parte della manetta che fuoriesce dal corpo dell'otturatore (figura 11 - freccia G). Separata la manetta dal corpo dell'otturatore si può rimuovere il gruppo percussore dal corpo dell'otturatore. Il cacciavite non deve essere estratto dalla cavità perché se si facesse non sarebbe possibile rimontare il percussore. Di regola, per la pulizia dell'otturatore non è necessario procedere oltre nello smontaggio.

Una volta pulito l'otturatore, per il rimontaggio si procede in ordine inverso rispetto allo smontaggio. Per prima cosa si inserisce il gruppo percussore nell'otturatore facendo in modo che la boccia di ritegno della manetta di armamento sia in posizione tale da consentire il reinserimento della manetta di armamento nel corpo dell'otturatore. Una volta rimessa in sito la manetta di armamento, si dovrà ruotare in senso orario fino a fine corsa il cacciavite con la lama inserita nel codolo. Assicuratevi che la boccia di ritegno vincioli saldamente la manetta e reinserite sulla codetta il cappuccio, che dovrà essere fatto ruotare in senso antiorario fino all'arresto, che avviene quando la camma del blocco di armamento entra nella tacca (D) sotto al corpo dell'otturatore poco prima del piano inclinato per l'armamento dell'otturatore (Si veda la figura 2).

Che cosa fare perché la vostra carabina Tikka funzioni correttamente e duri tutta una vita:

1. Per la cura della vostra arma utilizzate solo prodotti di qualità. È preferibile rimuovere depositi carboniosi e di camicatura utilizzando scovolo di bronzo fosforoso e un solvente specifico. Una volta deparassitate le superfici, queste dovranno essere asciutte con una pezzuola pulita e trattate con un olio per armi che sia protettivo e lubrificante. In assenza di solventi specifici usate uno degli oli per armi polivalenti con funzioni di solvente, lubrificante e protettivo.
 2. La corrosione può iniziare già entro 24 ore se dopo l'uso il fucile non è pulito e lubrificato accuratamente. Ciò è specialmente vero in climi umidi.
 3. Controllate il serraggio di tutte le viti almeno una volta l'anno.
 4. Interrompete immediatamente il tiro e fate pervenire la vostra carabina ad un armiere competente o direttamente al Distributore Ufficiale locale qualora vi siano anomalie nel funzionamento dell'arma. Ad esempio:
 - Il funzionamento del sistema di scatto sia cambiato.
 - Mancata partenza del colpo.
 - La sicura non funziona.
 - Se la cartuccia è difettosa (fuoriuscita di gas, capsula perforata, bossolo gonfio o rotto, rumore anomalo durante il tiro).
- ATTENZIONE: In caso di mancata partenza del colpo puntate la carabina in direzione di sicurezza e attendete 30 secondi prima di aprire l'otturatore. L'otturatore deve essere aperto con estrema cautela.**
5. Usate soltanto parti di ricambio originali.
 6. Allentando o serrando una vite, utilizzate sempre un cacciavite di forma e dimensioni tali da adattarsi perfettamente al taglio della vite; in caso contrario rischiate di danneggiare la testa della vite, con inconvenienti estetici e possibilmente anche funzionali.

7. Se la vostra carabina si è danneggiata durante il tiro, fatela pervenire ad un armiere competente o direttamente al Distributore Ufficiale locale, includendo:
 - Una descrizione dell'accaduto.
 - Il bossolo della cartuccia sparata con la quale si è verificato il danno.
 - Possibilmente qualche campione delle medesime cartucce non sparate assieme alla scatola delle stesse.

Non inviate la carabina smontata. Assicuratevi che l'arma sia scarica.

8. Danni alle carabine si verificano quasi esclusivamente a causa dell'utilizzo di cartucce ricaricate o ricostruite.

ATTENZIONE! Assicuratevi che ogni cartuccia utilizzata sia del tipo e del calibro corretto per la vostra carabina. Utilizzate solo munizioni di qualità e nuove di fabbrica. L'uso di munizioni ricaricate, caricate a mano, ricostruite o di altre munizioni non standard, oltre a far decadere la Garanzia, potrebbe causare severi danni all'arma e lesioni fisiche al tiratore e a persone nelle vicinanze. Munizioni caricate in maniera impropria possono rivelarsi estremamente pericolose. Utilizzate sempre munizioni costruite secondo le specifiche industriali stabilite da C.I.P. (Europa) o SAAMI (USA).

Se siete intenzionati a caricare personalmente le vostre cartucce, assicuratevi di utilizzare la corretta carica e tipo di polvere. Seguite, inoltre, le istruzioni del manuale di ricarica fornito dal Fabbricante della polvere o delle palle che impiegate.

SAKO Ltd. non assume responsabilità alcuna per lesioni fisiche o danni alla proprietà causati da impiego di munizioni difettose, improprie, caricate a mano, ricaricate o ricostruite.

9. Portate sempre occhiali protettivi e protezioni acustiche durante il tiro e assicuratevi che le persone vicine siano protette nello stesso modo.
10. Conservate questo Manuale di Istruzione e rileggetelo periodicamente. Questo manuale dovrà sempre accompagnare l'arma anche in caso di cessione dell'arma ad un'altra persona.

GEBRAUCHSANWEISUNG TIKKA T3 RH

INHALT

	Seite
Inhaltsverzeichnis	22
Handhabung der Waffe	22
Modellbestimmung	22
Aufbewahrung	22
Technische Durchsicht vor dem Gebrauch	22
Handhabung	23
Visier einstellen	23
Standardvisierung	23
Battue-Visier/Spezialvisierung für Drückjagd	23
Magazin laden	23
Magazin, Demontage u. Montage	23
Standardabzug, Mechanismus	23
Abzug einstellen	23
Kombinationsabzug m. Rückstecher	23
Abzug einstellen	24
Rückstecher einstellen	24
Sicherung justieren	24
Reinigung nach dem Gebrauch	24
Reinigung des Laufes	24
Schaftpflege	24
Verschluß, Demontage u. Montage	24
Allgemeine Informationen	22,25
Technische Daten	34
Explosionszeichnung d. Waffe	35
Ersatzteilliste	44-45

HANDHABUNG DER WAFFE

Ehe Sie Ihre Büchse schießen, machen Sie sich bitte mit den in dieser Bedienungsanleitung aufgeführten Sicherheitsanweisungen vertraut.

Wenn Sie Ihre Waffe in die Hand nehmen, dann öffnen Sie grundsätzlich den Verschluß und überprüfen den Ladezustand Ihrer Waffe, sie muß entladen sein. Achten Sie auch bei ungeladener Waffe darauf, daß die Mündung immer in eine sichere Richtung zeigt. Alle Schußwaffen, und das gilt genauso für entladene Waffen, müssen immer mit äußerster Vorsicht behandelt werden. Denken Sie daran, daß die meisten Unfälle mit Waffen passieren, die angeblich nicht geladen waren.

WARNUNG! Schießen Sie erst dann, wenn Sie Ihr Ziel genau erkannt haben und wenn Sie auch wissen, was sich hinter dem Ziel befindet. Denken Sie daran, daß ein aus dieser Waffe abgefeuertes Geschoß einen Gefahrenbereich von bis zu 8 Kilometern haben kann.

MODELLBESTIMMUNG (Abb. 1)

Die Modellbezeichnung und die Seriennummer der Waffe stehen seitlich auf der Verschlußhülse, die Kaliberangabe befindet sich auf dem Lauf.

VORSICHT! Achten Sie darauf, daß die zu verschießende Munition der Kaliberangabe Ihrer Waffe entspricht. Verschießen Sie nur hochwertige fabrikgeladene Munition.

AUFBEWAHRUNG

Bewahren Sie das Gewehr bei Nichtgebrauch an einem sicheren und trockenen Ort auf, an dem es sicher ist vor Beschädigung und zu dem Kinder und unbefugte Personen keinen Zutritt haben. Bewahren Sie die Munition getrennt von der Waffe an einem sicheren Ort auf.

ALLGEMEINE INFORMATIONEN

Dieses neue Tikka-Gewehr wurde so konstruiert, daß bei der Herstellung modernste Produktionsverfahren und Werkstoffe angewendet werden konnten. Alle Tikka-Gewehre haben eine Kapazität von 4 Patronen (1 im Patronenlager, 3 im Magazin). Ein Magazin mit 5 Schuß Kapazität ist als Sonderzubehör ebenfalls erhältlich (In Varmint als standard). Der Lauf ist freischwingend ausgeführt. Kombiabzug mit Rückstecher sind auf Wunsch für alle Modelle als Extra erhältlich.

WARTUNGSMASSNAHMEN VOR DER INGEBRAUCHNAHME

- Entölen Sie den Lauf mit einem trockenen Reinigungsdocht, der vom Patronenlager her in den Lauf eingeführt wird.

- Entfernen Sie Überschüssiges Öl von Verschluß und Verschlußhülse.

- Achten Sie darauf, daß die Verriegelungswarzen (A) und die Aussparungen dafür in der Schloßhülse sauber sind. Die mit A-C gekennzeichneten Bereiche am Verschluß leicht einölen.

- Achten Sie darauf, daß die Visiereinrichtung frei von Schmutz ist.

- Überprüfen Sie den festen Sitz der Halteschrauben 1 und 2 (Abbildung 1).

- Überprüfen Sie den richtigen Abstand zwischen dem freischwingenden Lauf und dem Schaft. Ein zwischen Lauf und Schaft eingeführter Kartonstreifen von ca. 0,5 mm Stärke muß sich über die gesamte Länge des Laufes frei bewegen lassen.

- Setzen Sie die Kammer in die Schloßhülse ein. - Der Verschluß kann aus der Schloßhülse genommen werden, indem man ihn zurückzieht und dabei die Verschlußarretierungstaste drückt.

Wenn Sie die oben angegebenen Überprüfungen vorgenommen haben, ist Ihr Gewehr zum Probeschießen bereit. Falls ein Zielfernrohr verwendet werden soll, muß vor dem Probeschießen noch die Zielfernrohrmontage erfolgen.

ACHTUNG! Falls Sie nach dem Durchlesen dieser Bedienungsanleitung noch

Fragen in Bezug auf Pflege, Handhabung oder Gebrauch Ihrer Waffe haben, wenden Sie sich bitte an Ihren Händler. Vor dem Schießen mit Ihrer Waffe müssen Sie sich gründlich mit ihrem Umgang und mit den Regeln für den sicheren Umgang mit Schußwaffen vertraut machen.

HANDHABUNG

VORSICHT! Laden Sie Ihre Waffe grundsätzlich erst unmittelbar vor dem Schießen. Sofort nach dem Schießen wird die Waffe wieder entladen. Mit einer geladenen Waffe niemals über einen Zaun klettern, auf einen Baum steigen oder über einen Graben springen.

WARNUNG! Prüfen Sie vor jeder Schußabgabe das Innere Ihres Laufes, er muß frei sein. Beim Schießen mit Fremdkörpern im Lauf kann es zu schweren Unfällen kommen.

- Das Laden der Waffe erfolgt auf die bei Repetiergewehren Übliche Weise. Der Verschuß wird durch Anheben und Zurückziehen des Kammerstengels geöffnet. Beim Verschieben des Verschlusses wird eine Patrone in das Patronenlager eingeführt, durch Herunterdrücken des Kammerstengels wird der Verschuß geschlossen, die Waffe ist jetzt gespannt.

- Die Sicherung hat die üblichen zwei Stellungen "gesichert/entsichert". Wenn die Sicherung auf die Stellung "gesichert" geschoben wird, ist auch der Kammerstengel in der unteren Stellung arretiert.

- Die roten Warnpunkte (Abbildung 3) zeigen an, daß die Waffe gespannt und SCHUSSBEREIT ist. Die Sicherung steht auf der Stellung "entsichert".

VORSICHT! Die manuelle Sicherung soll das Risiko einer Schußabgabe durch ungewollte Betätigung des Abzuges so gering wie möglich halten. Die manuelle Sicherung und die anderen Sicherheitsmerkmale der Waffe bieten aber nur teilweisen Schutz vor einer ungewollten Schußabgabe, denn die Sicherung ist nur eine mechanische Vorrichtung. Sie ist keinesfalls ein Ersatz für die Einhaltung der Grundsätze des sicheren Umgangs mit Schußwaffen.

VISIEREINSTELLUNG

Alle Tikka-Gewehre sind ab Fabrik auf 100 Meter eingeschossen. Für andere Einschußentfernungen kann die Visierung entsprechend eingestellt werden.

STANDARDVISIERUNG (ABB. 4)

Seitenkorrekturen können sowohl durch Verstellen des Korns wie auch des Mittelvisiers durchgeführt werden. Zum Einstellen des Mittelvisiers (2) die Schraube (1) lösen und Kimmenblatt in die gewünschte Richtung schieben. Einstellungskorrekturen am Korn müssen entgegengesetzt zur Korrektur am Mittelvisier erfolgen. Beispiel: Wenn die Waffe mehr nach rechts schießen soll, dann muß das Korn nach links korrigiert werden. Höhenkorrekturen können durch Auswechseln des Kornes durchgeführt werden. Sie können Körne in unterschiedlichen Größen (5 - 9.5 mm) über Ihren Händler beziehen. Veränderung der Kornhöhe oder seitliches Verschieben des Korns um jeweils 0.5 mm verändert die Treffpunktlage auf 100 Meter um ca. 12 cm. Vor dem Auswechseln des Korns müssen Sie den Kornschutztunnel entfernen, er kann mit der flachen Hand abgedrückt werden. Das Korn kann durch leichte Schläge seitlich in der Führung entfernt werden. Beim Entfernen des Kornes Waffe auf eine feste Unterlage legen. Nach dem Auswechseln des Kornes ist es sehr wichtig, daß die Treffpunktlage überprüft wird. Falls die Waffe geringfügig tiefschießt (bis max. 10 cm), kann die Höhenkorrektur durch vorsichtiges Herunterfeilen des Kornes erfolgen.

SPEZIALVISIERUNG FÜR DRÜCKJAGD - BATTUE-VISIER (ABB. 5)

Seitenkorrekturen können durch Verschieben des Kornes durchgeführt werden. Dabei ist das Korn entgegengesetzt der gewünschten Korrekturrichtung zu schieben. Beispiel: Waffe soll mehr nach rechts schießen, Korn muß nach links verschoben werden. Vor dem Verschieben des Kornes müssen Sie den Kornschutztunnel entfernen, er kann mit der flachen Hand rückwärts abgedrückt werden. Das Korn kann durch leichte Schläge seitlich in der Führung verschoben werden. Beim Verschieben des Kornes Waffe auf eine feste Unterlage legen. Nach der Verstellung des Kornes ist es sehr wichtig, daß die Treffpunktlage überprüft wird.

Höhenkorrekturen können durch Höhenverstellung des Mittelvisiers erreicht werden. Wenn Sie die Höheneinstellung am Mittelvisier verändern, lösen Sie zuerst die eine Schraube oben dem Kimmenblatt und ziehen dann die andere Schraube an. Lösen der vordere Schraube erhöht den Kimmenblatt und die Treffpunktlage und entsprechend Lösen der hintere Schraube sinkt den Kimmenblatt und die Treffpunktlage. Verändern der Kornhöhe oder seitliches Verschieben des Kornes um jeweils 0.5 mm verändert die Treffpunktlage auf 100 Meter um ca. 12 cm.

MAGAZIN LADEN (Abb. 6)

Laden Sie das Magazin, indem Sie die Patrone unter die Magazinlippen drücken und dann nach hinten schieben.

DEMONTAGE UND MONTAGE DES MAGAZINS

Das Magazin kann zur Reinigung wie folgt zerlegt werden: Nehmen Sie den Zubringer und die Magazinfeder aus dem Magazingehäuse, indem Sie das Hinterteil des Zubringers mit einem geeigneten Werkzeug nach unten drücken (Abb. 7), das Vorderteil kommt dadurch aus dem Gehäuse heraus. Der Zubringer samt Feder kann jetzt aus dem Gehäuse herausgenommen werden. Die Bodenplatte des Magazingehäuses sollte nicht entfernt werden. Reinigen Sie die Einzelteile des Magazins entweder mit heißem Seifenwasser oder mit Petroleum. Vor dem Zusammensetzen Einzelteile des Magazins leicht einölen. Zusammensetzen des Magazins in umgekehrter Reihenfolge wie das Zerlegen (Abb. 8).

STANDARDABZUG

Der Abzug hat keinen Vorzug, und der Abzugswiderstand ist ab Werk auf ca. 15 N (1.500 g) eingestellt.

Sowohl die Stellung des Abzugsstollens als auch der Sicherung sind ab Werk eingestellt und müssen auf keinen Fall nachgestellt werden. **VORSICHT! Die Stellung des Abzugsstollens, der Sicherung und anderer Funktionsteile der Waffe sind Komponenten eines Präzisionsmechanismus, der schon im Werk richtig eingestellt worden ist. Sie sollten nicht verändert, abgeändert oder modifiziert werden. Änderungen an einer Schußwaffe können die Sicherheitseigenschaften nachteilig verändern und dadurch die Unfallgefahr erhöhen.**

Wenn Sie den Abzugswiderstand verändern wollen, dann ist es am sichersten, wenn Sie zuerst die Schäftung abnehmen. Um das zu tun, entfernen Sie die Halteschrauben des Abzugsbügels. Der Abzugswiderstand kann mit dem dafür vorgesehenen Werkzeug auch durch den Magazinschacht verstellt werden, siehe Abb. 10.

ABZUGSEINSTELLUNG (ABB. 9)

- Mit Hilfe der Schraube (1) kann man den Abzugswiderstand auf beliebige Widerstände zwischen 10 - 20 N einstellen.

- Wenn die Schraube im Uhrzeigersinn gedreht wird, erhöht sich der Widerstand.

Wird die Schraube gegen den Uhrzeigersinn gedreht, dann verringert sich der Abzugswiderstand.

ACHTUNG! AUS SICHERHEITSGRÜNDEN DÜRFEN SIE DEN ABZUG NICHT AUF WIDERSTANDSWERTE VON UNTER 10 NEWTON EINSTELLEN.

- Wenn Sie die Waffe nach dem Zerlegen wieder zusammensetzen, vergessen Sie bitte nicht, die Rückstoßplatte aus Aluminium vorher wieder in den Schaft einzusetzen.

DER KOMBINATIONSABZUG - ABZUG UND RÜCKSTECHE

Wenn Sie den Abzug als normalen Abzug benutzen wollen, ziehen Sie ihn auf die gewohnte Weise nach hinten. Sie können den Abzug aber auch einstechen, indem Sie ihn bis zum Anschlag nach vorn schieben. Jetzt kann der Schuß durch eine leichte Berührung des Abzugs ausgelöst werden. **WARNUNG! WENN DER ABZUG EINGESTOCHEN IST, MUSS DIE WAFFE MIT AUSSERSTER VORSICHT BEHANDELT WERDEN. SCHON LEICHTE ERSCHÜTTERUNG ODER STOß KÖNNEN DEN SCHUSS AUSLÖSEN.** Wenn die Waffe gespannt und gesichert ist, kann der Abzug nicht eingestochen werden. Am einfachsten und sichersten wird der eingestochene Abzug wieder entstochen, indem man die Sicherung auf "gesichert" stellt oder den Verschuß öffnet. **ACHTUNG! Wenn die Waffe gesichert ist (Sicherung auf "gesichert") sind sowohl Abzug wie auch Verschuß gesperrt. Die Waffe kann nur gespannt werden, wenn die Sicherung auf "entsichert" steht.**

EINSTELLUNG DES ABZUGES (ABB. 10)

Der Abzug hat, wenn er als normaler Abzug (Flintenabzug) benutzt wird, einen Widerstand von 10 - 20 N. Ab Fabrik ist der Abzugswiderstand auf 13 - 15 N eingestellt. Um sicherzustellen, daß der Kombinationsabzug in allen Bereichen sicher funktioniert, sollte der Abzugswiderstand nicht erhöht werden. Die Einstellung des Abzugswiderstands erfolgt mit der Schraube (1). Wenn die Schraube im Uhrzeigersinn gedreht wird, erhöht sich der Abzugswiderstand. **ACHTUNG! Schraube (1) ist eine selbstsichernde Spezialschraube und darf nur mit dem dafür geeigneten Werkzeug gedreht werden.**

EINSTELLUNG DES RÜCKSTECHERS (ABB. 10)

Wenn der Abzug eingestochen ist, beträgt der Abzugswiderstand 2 - 2,5 N, er kann nicht verstellt werden. Mit der Schraube (2) wird der Abstand zwischen dem Abzug und dem Federführungsstift in der Abzugsfeder geregelt. Dieser Abstand regelt den Vorzug des Abzugs bei der Benutzung als normaler Abzug, er sollte so klein wie möglich eingestellt sein. Am besten ist es, wenn die Schraube den Stift leicht berührt. Wenn allerdings die Schraube (2) zu stark angezogen wird, kann es passieren, daß der Rückstecher nicht mehr funktioniert. **ACHTUNG! Schraube (2) ist eine selbstsichernde Spezialschraube. Sie sollte möglichst nicht unnötig gedreht werden, damit sie ihre selbstsichernde Eigenschaft lange behält.**

JUSTIEREN DER SICHERUNG

Das Justieren der Sicherung erfolgt im Werk. Wenn die Abzugsgruppe oder Teile des Abzugsmechanismus oder der Sicherung ausgewechselt werden, muß die Sicherung neu justiert werden. Dafür muß die Abzugsgruppe ans Werk nach Finnland eingeschickt werden.

REINIGUNG NACH DEM GEBRAUCH

Vor dem Beginn der Reinigung prüfen Sie, ob die Waffe entladen ist - Patronenlager und Magazin müssen leer sein. Nehmen Sie das Schloß aus der Waffe und ölen

Sie das Laufinnere mit einer Ölbürste ein, danach lassen Sie das Öl einige Zeit einwirken. Nach dem gründlichen Reinigen sollte der Lauf leicht eingeölt werden. Wischen Sie sowohl die Schloßteile wie auch alle anderen äußeren Metallteile mit einem leicht eingeöhlten Lappen ab. Auch beim "Allwettermodell" aus rostfreiem Edelstahl darf die Pflege nicht vernachlässigt werden.

REINIGEN DES LAUFES

Das Reinigen des Laufes sollte immer auf die nachfolgend beschriebene Art durchgeführt werden:

- Putzstock mit Bürste/Docht immer vom Patronenlager her durch den Lauf schieben.
- Das Laufinnere nicht mit scharfen Bürsten bearbeiten und das Reinigungsgerät nicht im Lauf hin- und herschieben.
- Reinigungsgerät immer nur in eine Richtung vom Patronenlager her durchschieben und an der Mündung herausnehmen. Nach Bedarf wiederholen.
- Nur absolut gerade und stabile Reinigungsstöcke verwenden.

SCHAFTPFLEGE

Der Schaft ist entweder als Ölschaft ausgeführt oder lackiert. Auf diese Weise wird Feuchtigkeit vom Schafftholz ferngehalten und es kann sich nicht verziehen. Bei normalem Gebrauch reicht es, wenn der Schaft nach der Benutzung trockenge wischt wird, das Schaffinnere ist mit Öl zu behandeln. Ölschäfte sollten regelmäßig mit einem guten Schaföl behandelt werden. Wenn am lackierten Schaft Schäden aufgetreten sind, sollte der Schaft von einem Fachmann überarbeitet werden. Die synthetische Schäftung des "Allwettermodells" benötigt keine besondere Pflege.

ZERLEGEN UND ZUSAMMENSETZEN DES SCHLOSSES

Es ist im allgemeinen nicht nötig, das Schloß zu zerlegen. Wenn Sie allerdings glauben, daß ins Schloß eingedrungenes Öl verharzt ist und daher die Leichtgängigkeit beeinträchtigt, sollte das Schloß gereinigt werden. Das ist dann besonders wichtig, wenn Sie die Waffe bei kalter Witterung benutzen wollen.

Nach dem Herausnehmen der Kammer aus der Hülse können Sie das Schloßchen entfernen, indem Sie es im Uhrzeigersinn bis zum Anschlag drehen und dann nach hinten ziehen. Danach nehmen Sie einen Schraubenzieher mit einer Klingbreite von ca. 3 mm und drücken ihn in den Spalt zwischen dem Spannstück und der Führungshülse am Kammerstengel. Jetzt drehen Sie den Schraubenzieher gegen den Uhrzeigersinn, dadurch kann die Schlagbolzengruppe gelöst werden. (siehe Abb. 11). Nachdem die Schlagbolzengruppe nach vorn geschoben worden ist, kann der Kammerstengel abgenommen werden. Falls er fest sitzt, können Sie ihn durch vorsichtige leichte Schläge mit einem Gummi- oder Plastikhammer in die mit dem Pfeil "G" markierte Richtung lösen. Jetzt kann die Schlagbolzengruppe aus der Kammer herausgenommen werden. Der Schraubenzieher sollte dabei in seiner Position bleiben. Der Verschuß braucht zum Reinigen normalerweise nicht weiter zerlegt werden.

Nach der Reinigung setzen Sie das Schloß in der umgekehrten Reihenfolge wieder zusammen. Zuerst die Schlagbolzengruppe einführen, dabei darauf achten, daß anschließend der Kammerstengel wieder richtig aufgesetzt werden kann. Wenn der Kammerstengel wieder korrekt aufgesetzt worden ist, wird der Schraubenzieher, der noch zwischen Spannstück und Führungshülse steckt, im Uhrzeigersinn gedreht. Achten Sie darauf, daß der Kammerstengel richtig fest sitzt, dann setzen Sie das Schloßchen auf, indem Sie es gegen den Uhrzeigersinn soweit drehen, bis der Nocken am Spannstück in die Nut (D) vor der Spannkurve einrastet (siehe Abb. 2).

Wenn Sie die nachfolgend aufgeführten Wartungsanweisungen befolgen, haben Sie ein Leben lang Freude an Ihrem Tikka-Gewehr:

1. Benutzen Sie als Waffenöl nur qualitativ hochwertige Produkte, die sowohl reinigen, schützen als auch schmieren können.
2. Rostansatz kann schon innerhalb von 24 Stunden auftreten, wenn die Waffe nach dem Gebrauch nicht gereinigt worden ist. Hohe Luftfeuchtigkeit wirkt noch stärker rostfördernd und verkürzt diese Frist noch.
3. Mindestens einmal im Jahr sollten sie alle Schrauben an der Waffe auf festen Sitz hin prüfen, dazu gehören auch die Schrauben am Schaft und am Verschluss.
4. Falls Sie beim Schießen irgendeine Unregelmäßigkeit bei der Funktion Ihrer Waffe feststellen, dann müssen Sie das Schießen sofort einstellen. Lassen Sie die Waffe von einem Büchsenmacher überprüfen oder schicken Sie sie an den Hersteller/Importeur ein. Das gilt zum Beispiel, wenn
 - sich das Abzugsverhalten geändert hat
 - die Patrone nicht gezündet wird (Versager)
 - die Sicherung nicht funktioniert
 - es zu patronenbedingten Fehlfunktionen kommt, zum Beispiel zu Gasaustritt, durchstochenen Zündhütchen, aufgebauchten oder eingerissenen Hülsen oder einem veränderten Schußknall.

WARNUNG! Im Falle einer Fehlzündung halten Sie die Waffe in eine Richtung in der Sie niemanden gefährden, und warten 30 Sekunden bis zum Öffnen des Verschlusses. Öffnen des Verschlusses nur mit äußerster Vorsicht.

5. Verwenden Sie nur Originalersatzteile.
6. Wenn Sie Schrauben festdrehen oder losdrehen, achten Sie darauf, daß Sie einen richtig passenden Schraubenzieher verwenden und die Schraubenköpfe nicht beschädigen. Beschädigte Schraubenköpfe können die Funktion stören und sie beeinträchtigen das äußere Erscheinungsbild der Waffe.

7. Wenn an Ihrer Waffe beim Schießen Schäden auftreten, dann senden Sie die Büchse an Ihren Händler/Importeur ein und fügen Sie folgendes bei:

- eine Beschreibung des Vorfalles
- die beschädigte Patronenhülse
- ein weiteres Muster der verwendeten Munition.

In diesen Fällen soll die Waffe nicht zerlegt werden. Schicken Sie aber unter keinen Umständen eine geladene Waffe ein.

8. Schäden an Waffen treten fast ausschließlich deshalb auf, weil handgeladene Patronen verschossen werden.

VORSICHT! Stellen Sie sicher, daß sie die richtige Patronensorte aus Ihrer Büchse verschießen. Verschießen Sie ausschließlich hochwertige fabrikgefertigte Munition. Durch die Verwendung von wiedergeladener, handgeladener, nachgeladener oder anderweitig nicht den Vorschriften entsprechender Munition erlöschen alle Garantien, und außerdem können an Ihrer Waffe schwere Schäden auftreten und es können sowohl der Schütze als auch andere Personen schwer verletzt werden. Fehlerhaft geladene Munition kann extrem gefährlich sein. Verwenden Sie immer Munition, die den internationalen Vorschriften von SAAMI und C.I.P. entspricht.

Wenn sie die Absicht haben, selbstgeladene Munition zu verschießen, dann müssen Sie unbedingt sicherstellen, daß sie die richtige Laborierung und die richtige Pulversorte verwenden.

Die Firma SAKO haftet nicht für Sach- oder Personenschäden, die durch wiedergeladene oder selbstgeladene oder anderweitig ungeeignete Munition entstanden sind.

9. Tragen Sie beim Schießen eine Schießbrille und ausreichenden Gehörschutz, und achten Sie darauf, daß alle Personen in Ihrer Nähe auf die selbe Weise geschützt sind.

10. Heben Sie diese Bedienungsanleitung gut auf und lesen Sie sie regelmäßig wieder durch. Wenn Sie das Gewehr verkaufen oder weitergeben, dann achten Sie darauf, daß die Bedienungsanleitung mit dabei ist.

TIKKA T3 RH MANUEL D'UTILISATION

SOMMAIRE

	page
Sommaire	26
Manuel d'utilisation	26
Identification	26
Stockage	26
Entretien avant emploi	26
Armement	27
Réglages de visées	27
Visée standard	27
Visée spéciale pour battue	27
Chargement du magasin	27
Démontage et remontage du magasin	27
Mécanisme de détente	27
Réglage de détente	27
Détente combinée avec double détente	28
Réglage de la détente	28
Réglage de la double détente	28
Ajustage du cran de sûreté	28
Nettoyage après utilisation	28
Nettoyage du canon	28
Entretien de la crosse	28
Démontage et remontage de la culasse	28
Information	26,29
Spécifications	34
Vue détaillée	35
Pièces détachées	46-47

MANUEL D'UTILISATION

Avant même de prendre en main la carabine, prenez connaissance du contenu de ce manuel et familiarisez-vous avec toutes les recommandations de sécurité qui y sont exposées.

À chaque prise en main, ouvrez la culasse et vérifiez que la carabine ne contient aucune cartouche. Braquez toujours le canon dans une direction sûre, même si l'arme n'est pas chargée. Toute arme doit être traitée comme si elle était chargée, même si vous êtes sûr de l'avoir déchargée. La plupart des accidents arrivent avec des armes que l'on croit déchargées.

ATTENTION! Ne tirez que si vous êtes absolument sûr de votre cible et de ce qu'il y a derrière la cible. Rappelez vous qu'une balle tirée avec cette carabine peut causer des dégâts ou même des blessures à des distances atteignant 8 kilomètres!

IDENTIFICATION (Fig. 1)

Vous trouverez le modèle et le n° de série de la carabine gravés sur le côté du boîtier de culasse. Le calibre est quant à lui gravé sur le canon.

ATTENTION! Assurez-vous que vous possédez les munitions du calibre de votre carabine. N'utilisez que des cartouches de qualité, chargées en usine.

STOCKAGE

Gardez toujours votre arme en sécurité, dans un endroit sec ou elle ne pourra pas être endommagée et auquel les enfants ainsi que les personnes non autorisées ne peuvent avoir accès. Gardez les munitions en sécurité séparément.

INFORMATIONS GÉNÉRALES

À la conception de ce nouveau modèle de Tikka, une attention particulière a été donnée à l'utilisation de méthodes modernes de fabrication et aux matériaux utilisés. Toutes les carabines Tikka ont une capacité de 4 cartouches (1 dans le chambre et 3 dans le chargeur). Il est possible de monter également un chargeur de 5 cartouches (Standard dans Varmint). Le canon est un canon flottant.

ENTRETIEN AVANT UTILISATION

- Nettoyer l'huile dans le canon en y passant un petit chiffon sec.
 - Nettoyer l'excédent d'huile dans la culasse et pièces en mouvement.
 - Vérifier que la culasse et ses verrous soient propres.
 - Vérifier que toutes les pièces (A - C) soient légèrement lubrifiées.
 - Vérifier que les organes de visée soient en bon état.
 - Vérifier le serrage des vis de fixation 1 & 2.
 - Vérifier la propreté entre la crosse et le canon flottant. Un petit morceau de papier (env. 0.5 mm) peut passer facilement entre le canon et la crosse sur toute la longueur du canon.
 - Mettre la culasse en place.
 - La culasse s'enlève de l'arme en tirant en arrière et en appuyant simultanément sur le verrou arrière de culasse.
- Maintenant votre carabine est prêt pour votre essai de tir personnel ou la fixation d'une lunette.

NOTE - Si, après avoir lu ce manuel, vous avez des questions ou des incertitudes quant à l'entretien, à l'utilisation ou au fonctionnement de votre carabine, consultez votre armurier. Vous devez vous familiariser avec le maniement de votre carabine avant tout tir. Assurez-vous d'avoir bien compris et assimilé les règles de sécurité qui gouvernent l'emploi d'une arme à feu.

ARMEMENT

ATTENTION! Ne chargez votre carabine que lorsque vous êtes prêt à faire feu. Déchargez immédiatement votre carabine dès que vous n'êtes plus en action de chasse ou de tir. Déchargez toujours votre carabine avant de passer une clôture, de sauter un fossé ou d'escalader un arbre ou un mirador. AVERTISSEMENT - Le canon doit être libre de tout obstacle ou corps étranger au moment où vous introduisez une cartouche dans la chambre. Vérifiez-le toujours. Tirer avec un canon obstrué risque de provoquer son éclatement et des blessures graves.

Le chargement de l'arme s'effectue de la même façon que sur toutes les armes à répétition. Le verrou s'ouvre en levant et en tirant la culasse en arrière. En avançant le verrou, une balle s'introduit la chambre. En repoussant vers l'avant le verrou se referme. L'arme est armée. Le verrou de sécurité a les positions habituelles "armée" et "sécurité". Si le verrou de sécurité est positionné sur la position "sécurité" celui-ci est instantanément bloqué. Les points de signalisation rouges (Fig. 3) démontrent que l'arme est prête à tirer. Le verrou de sécurité est placé sur la position "armée".

ATTENTION! La sûreté manuelle n'a pour but que d'empêcher l'arme de faire feu si vous actionnez accidentellement la queue de détente. La sûreté et les autres dispositifs de sécurité présents sur votre carabine n'offrent qu'une protection partielle contre les départs accidentels. Une sûreté n'est qu'un dispositif mécanique et ne PEUT JAMAIS remplacer la prudence du tireur et le respect des règles de sécurité.

RÉGLAGE DES ÉLÉMENTS DE VISÉE

Toutes les carabines Tikka sont réglées en usine à 100 m. Si cela ne convient pas les organes de visée peuvent être réglés.

ÉLÉMENTS STANDARDS (FIG. 4)

Le réglage de direction peut se faire aussi bien par le guidon que par la hausse. Pour régler la hausse (2) desserrer la vis de fixation (1) et taper légèrement sur le côté dans la direction désirée. Le réglage du guidon sera l'opposé de celui de la hausse. Ex: Pour déplacer le tir vers la droite régler le guidon vers la gauche. Le réglage de hauteur s'effectue en changeant le guidon. Votre revendeur pourra vous fournir des guidons de différentes hauteurs (5 - 9.5 mm). Chaque mouvement de 0.5 mm en hauteur ou en dérive modifie le point d'impact d'environ 12 cm à 100 m. Avant de charger le guidon, le protège guidon doit être retiré en pressant dessus vers l'arrière avec le plat de la main. Le guidon s'enlève de son support en le tapant légèrement sur le côté. Lors du remplacement du guidon son embase doit être maintenue fermement. Après le chargement du guidon il est nécessaire de vérifier le réglage de direction. Si la carabine tire un peu bas (max 10 cm) le réglage peut aussi être fait en limant légèrement la pente du guidon.

ORGANES DE VISEE BATTUE (FIG. 5)

Le réglage en dérive se fait en déplaçant le guidon dans la direction opposée à celle désirée pour le point d'impact : pour déplacer le tir vers la droite, déplacer le guidon vers la gauche.

Avant de bouger le guidon, le capuchon doit être enlevé en appuyant avec le plat de la main. On déplace le guidon en le tapotant dans son support. Lorsque l'on

tapote le guidon, le support doit être fermement maintenu par dessous. Après réglage, il est essentiel de vérifier le bon alignement en tirant.

Le réglage vertical est fait en changeant la hauteur de la hausse. Ce réglage peut être modifié en desserrant d'abord l'une des vis sur le dessus de la hausse et en resserrant l'autre ensuite. Serrer la vis élève la hausse et le point d'impact ; au contraire, la desserrer baisse la hausse et le point d'impact.

Chaque mouvement de 0.5 mm en hauteur ou en largeur modifie le point d'impact d'environ 12 cm à une distance de 100 m.

CHARGEMENT DU CHARGEUR (Fig. 6)

Le chargeur se charge en prenant la cartouche tout d'abord au dessous des leviers de maintien et ensuite en la poussant au fond de celui-ci.

DÉMONTAGE ET REMONTAGE DU MAGASIN

Pour nettoyer le magasin, veuillez suivre les instructions suivantes: Enlever la platte de rapportage et le ressort du magasin en poussant l'arrière de la palette de rapportage avec un outil approprié vers le bas (Fig. 7). De cette façon la première pièce sort de dans le chargeur. La palette de rapportage, ainsi que le ressort peuvent alors être enlevés de dans le chargeur. Ne pas enlever la palette qui se trouve dans le bas du magasin. Nettoyez les différentes pièces du magasin avec de l'eau savonneuse très chaude ou avec du pétrole. Avant le remontage, veuillez huiler légèrement les différentes pièces du magasin. Pour le remontage procédez à l'inverse du démontage (Fig. 8).

MÉCANISME DE DÉTENTE

- La détente ne comporte pas de bossette et doit être utilisée comme une détente directe. Le poids du départ est réglé en usine à environ 15 Newton (1,5 kg).

- La sûreté et l'engagement de la gâchette sont réglés en usine et ne doivent en aucun cas être modifiés. **ATTENTION! La gâchette et son accrochage, la sûreté et tous les autres composants mécaniques de l'arme ont réalisés avec la plus haute précision. Tous les réglages sont effectués en usine avant la livraison de l'arme. Aucun des réglages ne doit être modifié, changé ou ajusté. Toute modification des mécanismes de l'arme peut en diminuer la sécurité de l'ensemble et augmenter les risques de blessures graves.**

- Le seul réglage possible est celui du poids de la détente. Le moyen le plus sûr est de commencer par déposer la crosse en desserrant puis en ôtant les deux vis de sous-garde. Il est possible également de régler le poids de la détente depuis l'intérieur du puits de magasin avec la clé appropriée (Fig. 10).

RÉGLAGE DE LA DÉTENTE (FIG. 9)

- La pression de détente est réglable de 10 N à 20 N en agissant sur la vis 1.

- En tournant la vis dans les sens des aiguilles d'une montre cela augmente la pression.

- En tournant dans l'autre sens la pression diminue.

NOTE! POUR DES RAISONS DE SÉCURITÉ IL EST RECOMMANDÉ DE NE PAS DESCENDRE LE RÉGLAGE DE POIDS AU DES-SOUS D'10 NEWTON. En remontant l'arme ne pas oublier de remettre en place dans la crosse le bloc aluminium de recul.

LA DOUBLE DÉTENTE

Si vous voulez utiliser la double détente comme une détente normale, tirez la détente de façon habituelle vers l'arrière. Vous pouvez aussi utiliser la détente en double détente, en poussant celle-ci vers l'avant. Maintenant le coup de feu peut partir en poussant légèrement sur la détente. **ATTENTION! SI LA DOUBLE DÉTENTE EST ENCLÉNCHEE, L'ARME DOIT ÊTRE MANIÉE AVEC LA PLUS GRANDE PRUDENCE. LE MOINDRE COUPE OU LA MOINDRE SECOURS PEUVENT DÉCLENCHER LE COUP DE FEU.** Si l'arme est armée et en position "sécurité" la double détente ne peut être utilisée. Le plus facile et le plus sûr est de déclencher la double détente en enclenchant la position "sûreté" ou en ouvrant la culasse. **ATTENTION! Si l'arme est positionné sur "sûreté" sont armées aussi bien la détente que la culasse. L'arme ne peut être désarmée que si le cran de sécurité est sur la position "désarmée".**

RÉGLAGE DE LA DÉTENTE (FIG. 10)

La détente utilisée en détente normale a une résistance de 10 à 20 N. En sortie d'usine, la détente a une résistance de 13 à 15 N. Pour être sûr que la détente combinée soit sûre à tous les niveaux, la résistance ne devrait pas être augmentée. La résistance de la détente se règle avec la vis (1). Si la vis est tournée dans le sens de l'aiguille d'une montre la résistance augmente. **ATTENTION! La vis (1) est une vis de sécurité spéciale qui ne peut être tournée qu'avec un outil appropriée.**

RÉGLAGE DE LA DOUBLE DÉTENTE

Si la double détente est enclenchée, la résistance de celle-ci est de 2 à 2.5 N. Cette résistance ne peut pas être modifiée. Avec la vis (2) l'écart entre la détente et l'axe du ressort peut être modifiée dans le ressort de détente. Cet écart règle la détente en utilisation normale de la détente combinée. Ce réglage doit être le plus bas possible. Si la vis est serrée trop fort il se peut que la double détente ne fonctionne plus. **ATTENTION! La vis (2) est une vis de sécurité spéciale. Il vaut mieux ne pas l'utiliser sans raison afin de préserver sa sécurité spéciale.**

AJUSTEMENT DE LA SÉCURITÉ

L'ajustement de la sécurité s'effectue à l'usine. Si la double détente ou une partie de celle-ci doivent être changées la sécurité doit être réglée à nouveau. A cet effet, la double détente ou les défectueuses doivent être envoyées à l'usine en Finlande.

NETTOYAGE APRÈS UTILISATION

Avant toute opération vérifiez que toutes les cartouches ont été retirées de la chambre et du chargeur. Enlever la culasse et passer un chiffon huilé dans l'âme. Vous pouvez ranger l'arme comme ceci pendant un certain temps. Après avoir nettoyé le canon celui-ci doit être légèrement huilé. Nettoyer la culasse ainsi que toutes les parties métalliques légèrement avec un chiffon huilé. Même une carabine "tout temps" en acier inoxydable doit être entretenue de cette manière.

NETTOYAGE DU CANON

Pour nettoyer le canon procéder toujours comme suit:

- Pousser toujours le chiffon huilé en partant de la culasse.
- Ne pas broser le canon. Passer simplement le chiffon huilé aussi souvent que nécessaire.
- N' utiliser que des baguettes absolument droites et solides.

ENTRETIEN DE LA CROSSE

La crosse a été traitée à l'huile, empêchant ainsi l'humidité d'être absorbée. Pour conserver votre crosse en bon état vous devez passer de temps en temps un chiffon huilé avec de l'huile pour bois de bonne qualité. Les crosses en matériaux composites des modèles "tout temps" ne demandent aucun entretien particulier.

DÉMONTAGE ET REMONTAGE DE LA CULASSE

Il n'est en général pas nécessaire de démonter la culasse, mais si on a des raisons de croire que de l'huile peut y avoir pénétré et y épaissit, il faut la nettoyer. Si on prévoit d'utiliser l'arme par temps froid, il est particulièrement important de nettoyer la culasse.

Après retiré la culasse de l'arme, on peut enlever l'enveloppe de culasse en la tournant à fond dans le sens des aiguilles d'une montre puis en la tirant en arrière. Ensuite, insérer la pointe d'un tournevis (3 mm de large environ) dans l'espace entre le chien et la bague de retenue du levier de culasse. En tournant le tournevis dans le sens inverse des aiguilles d'une montre, on peut dégager l'ensemble percuteur (voir fig. 11). On peut retirer le levier de culasse après avoir poussé l'ensemble percuteur vers l'avant jusqu'à ce que la came de blocage (E) de la bague de retenue de levier touche la surface arrière de la culasse. Si le levier de culasse est difficile à bouger, il peut être plus facile de le retirer en le tapant (avec un marteau en plastique, par exemple) à l'extrémité réceptrice (flèche G). Ensuite, on peut retirer l'ensemble percuteur de la culasse. Il ne faut pas retirer le tournevis de l'espace entre le chien et la bague de retenue du levier à ce stade. Normalement, il n'est pas nécessaire de démonter davantage la culasse pour la nettoyer.

Après avoir nettoyé la culasse, la remonter dans l'ordre inverse. Pousser d'abord l'ensemble percuteur en place en s'assurant que la bague de retenue du levier de culasse est dans une position qui permet de pousser le levier en place sans obstruction. Quand le levier est bien en position, tourner à fond le tournevis inséré entre le chien et la bague de retenue du levier dans le sens des aiguilles d'une montre. S'assurer que la bague de retenue verrouille le levier, puis ajuster l'enveloppe de culasse en la tournant dans le sens inverse des aiguilles d'une montre jusqu'à ce que la came du chien se bloque dans l'encoche (B) avant la pente du chien (voir fig. 2).

Chez Sako, nous attendons à ce que nos fusils assurent un service à vie. Dans cette optique, attention aux points suivants:

1. Utiliser uniquement une huile à fusil de la meilleure qualité qui puisse:
 - nettoyer, protéger et lubrifier.
 2. Ne pas négliger l'entretien. Si le fusil reste sans être nettoyé pendant seulement 24 heures après avoir servi, en particulier s'il est humide, la corrosion peut s'installer.
 3. Au moins une fois par an, vérifier l'étanchéité des vis de la crosse, etc...
 - 4 - Cessez immédiatement le tir et portez votre carabine à un armurier qualifié ou à l'importateur dès que vous détectez certains changements dans la manière dont votre arme fonctionne. Par exemple:
 - si le fonctionnement ou le poids de la détente a changé
 - si le coup ne part pas
 - si la sûreté ne fonctionne pas
 - si une cartouche paraît défectueuse (bruit différent, fuites de gaz, amorces percées, douilles fendues, coupées ou anormalement gonflées...)
- ATTENTION! En cas de problèmes, pointer la carabine vers une direction neutre, attendre 30 secondes avant d'ouvrir la culasse. Cette dernière doit être ouverte avec précaution.**
5. N'utiliser que les pièces de rechange d'usine d'origine.
 6. Pour desserrer ou serrer les vis, s'assurer que le tournevis choisi est de bonne dimension et de forme correcte de façon à ne pas endommager les têtes de vis ni l'aspect général du fusil.

7 - Dans le cas où un incident grave se produirait, portez votre carabine chez votre armurier pour qu'il la retourne à l'importateur ou au fabricant. N'oubliez pas de joindre à votre arme:

- une explication ou une description précise des faits
- la douille tirée s'il y a lieu, ainsi que
- quelques cartouches non tirées de la même provenance et de la même boîte et la boîte des cartouches.

Ne démontez pas la carabine avant de l'expédier. Soyez assuré que l'arme est déchargée.

8 - Les accidents de tir et les dégâts aux armes se produisent presque exclusivement avec des cartouches rechargées.

ATTENTION! Assurez-vous que les munitions sont du même calibre que celui qui est inscrit sur le canon. Utilisez exclusivement des munitions de marque de haute qualité chargées en usine. L'utilisation de cartouches rechargées, chargées à la main, re-manufacturées ou non standard provoque la fin de toutes les garanties et peut causer des dommages importants à l'arme ou blesser l'utilisateur ou d'autres personnes. Des cartouches chargées de façon incorrecte peuvent constituer un grave danger. N'utilisez que des munitions chargées selon les normes industrielles fixées par la Commission Internationale Permanente pour l'Épreuve des Armes à feu Portatives (C. I. P.).

Rien ne vous interdit de recharger vous-même vos cartouches. Assurez-vous que vous employez la charge et le type de poudre adaptés, suivez les recommandations des manuels de chargement fournis par les fabricants de la poudre ou des balles que vous employez.

Sako Ltd n'acceptera aucune responsabilité en cas de dommages ou de blessures causées par l'emploi de munitions rechargées ou chargées à la main, ou par l'emploi de munitions inadaptées ou de mauvaise qualité.

9 - Portez les protections auditives et oculaires adaptées chaquefois que vous pratiquez le tir. Assurez-vous que les personnes qui vous accompagnent portent les mêmes protections.

10 - Conservez précieusement ce manuel. Si vous cédez la carabine à une autre personne, assurez-vous que ce manuel lui est remis en même temps que l'arme

MANUAL DEL USUARIO DEL RIFLE TIKKA T3 RH

ÍNDICE

	página
Indice	30
Manejo del arma	30
Identificación	30
Almacenaje	30
Mantenimiento antes de usar	30
Operación	31
Ajuste mira	31
Miras standard	31
Miras Battue	31
Carga del cargador	31
Montaje y desmontaje del cargador	31
Mecanismo de disparador standard	31
Ajuste de disparador	31
Mecanismo de grupo disparador único	32
Ajuste de disparador	32
Ajuste de grupo disparador	32
Ajuste de seguro	32
Limpieza después del uso	32
Limpieza del cañón	32
Mantenimiento de la culata	32
Montaje y desmontaje del cerrojo	32
Información General	30,33
Datos técnicos	34
Despiece	35
3)Repuestos	48-49

MANEJO DEL ARMA

Antes de utilizar el rifle, familiarícese con las instrucciones de seguridad que le presentamos en este manual.

Siempre, al coger el rifle, abra el cerrojo, para comprobar que está descargado. Mantenga la boca del cañón apuntando en una dirección segura, incluso cuando el arma esté descargada. Todas las armas de fuego, incluidas las descargadas, deben manejarse con mucho cuidado. No olvide que la mayoría de los accidentes ocurren cuando se piensa que las armas están descargadas.

¡AVISO! No dispare, a menos que esté absolutamente seguro de su blanco y de lo que éste tiene detrás. Recuerde que una bala de este rifle puede causar heridas serias, incluso a una distancia de 8 kilómetros (5 millas).

IDENTIFICACION (Fig. 1)

Usted encontrará el modelo y número de serie del rifle estampado en el lateral de la caja, mientras el calibre se ve en el cañón.

¡CUIDADO! Asegúrese de utilizar munición del calibre de su rifle. Utilice, únicamente, munición de alta calidad y que no sea de fabricación casera.

ALMACENAJE

Guarde siempre su arma en sitio seguro, seco, donde no sufra daños y donde ni los niños ni personas no autorizadas puedan acceder a él. Guarde la munición a parte en lugar seguro.

INFORMACION GENERAL

Al proyectar este nuevo modelo de rifle Tikka se ha tenido una consideración especial de los métodos modernos de fabricación y los materiales. Todos los rifles Tikka tienen capacidad para 4 cartuchos (1 en la recámara y 3 en el cargador). Se puede disponer de un cargador de 5 (El Varmint es standard). El cañón es flotante. El mecanismo del grupo de disparador es opcional en todos los modelos.

MANTENIMIENTO ANTES DEL USO

- Limpié el aceite que sobra del cerrojo y área de recámara.
 - Verifique que el espacio de retroceso del cerrojo y corredera (marcado A) estén limpios. Asegúrese sin embargo que todas las áreas (A-C) estén ligeramente engrasadas.
 - Verifique que las miras estén limpias, sin suciedad.
 - Verifique la presión de los tornillos de amarre 1 y 2.
 - Verifique el ajuste culata-cañón flotante. Un papel de apenas 0.5 mm de grosor debería deslizarse suavemente entre el cañón y la madera a lo largo de todo el cañón.
 - Introduzca el cerrojo en su receptor.
 - El cerrojo se suelta del rifle empujando el cerrojo hacia atrás y al mismo tiempo presionando sobre el botón que lo libera.
- Después de verificar todo esto su rifle está- preparado para probar. Pero si va a utilizar una mira telescópica, móntela antes de probarlo.
- NOTA: Si después de leer este manual tiene alguna duda pregunta sobre el mantenimiento, operación o utilización de su rifle, consulte con su proveedor. Antes de utilizar el arma familiarícese, estrechamente, con su utilización y su mantenimiento.**

OPERACION

NUNCA CARGUE SU RIFLE HASTA QUE VD. NO ESTÉ COMPLETAMENTE PREPARADO PARA DISPARAR. NO SALTE JAMÁS UNA PARED, NI SUBA A LOS ARBOLES, NI INTENTE ESCALAR CON SU ARMA CARGADA.

¡ A V I S O ! Asegúrese de que el cañón no contiene obstrucción alguna antes de cargar un cartucho. Disparar con un cañón obstruido puede causar serios daños.

- Se carga como un rifle de cerrojo normal. El movimiento se abre levantando primero el tirador del cerrojo y tirando al mismo tiempo hacia atrás. Cuando el cerrojo se empuja hacia adelante el cartucho entra en la recámara y rotando el tirador hacia abajo se cierra el movimiento y el rifle está- cargado.

- El seguro es del tipo normal on/off. Cuando está- en seguro bloquea el tirador del cerrojo, en posición cerrada.

- La señal roja (Fig. 3) indica que el rifle está- preparado para hacer fuego. El seguro está entonces en posición "off".

¡PRECAUCIÓN! El seguro manual intenta minimizar el riesgo de disparo en caso de que el gatillo se apriete involuntariamente. El seguro manual, junto con otras características de seguridad, aporta, solamente, una protección parcial contra el disparo del arma. El seguro solo es un dispositivo mecánico que implica, de todos modos, tener en cuenta otras medidas de seguridad a la hora de manejar el arma.

AJUSTES DE MIRA

Todos los rifles Tikka se suministran de fábrica regulados de 0 a 100 m. Si esto no es lo apropiado se pueden ajustar.

MIRAS STANDARD (FIG. 4)

El ajuste se puede hacer tanto con la mira frontal como con la trasera. Cuando se ajusta la mira trasera (2) primero afloje el tornillo (1) y destape los laterales en la dirección requerida. El ajuste de la mira frontal ser- lo contrario del ajuste de la trasera (2). Por ejemplo, para mover el tiro a la derecha ajuste la mira a la izquierda. El ajuste vertical se hace cambiando el punto de mira. Su proveedor le puede suministrar puntos de mira de diferentes medidas (5 mm - 9.5 mm). Cada movimiento de 0.5 mm en altura o lateralmente varía el punto de impacto en unos 12 cm a una distancia de 100 m. Antes de cambiar el punto de mira debe quitar el protector presionando hacia atrás con la palma de la mano. Al sacar el punto de mira la montura tiene que sujetarse firmemente por abajo. La mira se suelta sacando la montura suavemente en sentido lateral. Una vez cambiado el punto de mira es esencial verificar el ajuste de la mira completa. Si el rifle tira bajo (m-x.10 cm.) el ajuste de altura se puede llevar a cabo rebajando cuidadosamente la inclinación del punto de mira.

MIRAS BATTUE (FIG. 5)

El ajuste de la holgura se puede realizar moviendo los laterales de la mira en la dirección opuesta a la que se debiera mover el punto de impacto. Ejemplo: para mover el tiro hacia la derecha, ajustar la mira a la izquierda. Antes de mover la mira, se debe quitar la cubierta presionándola hacia atrás con la palma de la mano. La mira se mueve enroscándola en su montura en dirección de los laterales.

Mientras se enrosca la mira la montura debe estar firmemente apoyada por debajo. Tras ajustar la mira es esencial verificar el punto cero disparando.

Los ajustes verticales se hacen cambiando la altura de ajuste del alza. El ajuste del alza se puede alterar aflojando uno de los tornillos que están sobre el alza y después ajustando el otro. Aflojando el tornillo frontal elevará el alza y el punto de impacto y del mismo modo, aflojando el tornillo posterior bajará el alza y el punto de impacto.

Cada movimiento de 0,5mm en altura o laterales altera el punto de impacto aproximadamente 12cm en una distancia de 100m.

CARGA DEL CARGADOR (Fig. 6)

El cargador se carga presionando el culote del cartucho bajo la leva retenida y empujando hasta el fondo.

MONTAJE Y DESMONTAJE DEL CARGADOR

Para limpiar el cargador de manchas y cuerpos extraños, debe desmontarse como sigue: Saque el seguidor del cartucho y el muelle de la caja del cargador empujando su parte de atrás hacia abajo con una herramienta adecuada (Fig. 7), de forma que la parte delantera se suelte por sí misma. Saque el conjunto de la caja. La base del cargador no debe soltarse. Limpie la caja, muelle y seguidor bien con agua con jabón bien con parafina. Lubrifique todo con aceite antes de volver a montar metiendo el muelle en la caja y empujando la parte de atrás del seguidor hacia abajo primero (Fig. 8) antes de que la parte frontal entre en el cargador.

MECANISMO DE DISPARADOR STANDARD

El gatillo no tiene primera palanca y su presión se ajusta en fábrica, a aprox. 15 N (3 lbs).

Tanto el seguro como el enganche del fiador se colocan en fábrica y no necesitan ajuste de ningún tipo.

¡CUIDADO! El enganche del fiador, el seguro y otros componentes del mecanismo son dispositivos muy precisos que han sido perfectamente ajustados en fábrica. No pueden alterarse, modificarse o cambiarse. Cualquier modificación disminuirá su seguridad y aumentará el riesgo de daños graves.

Si quiere alterar la presión de su gatillo, el modo más seguro es desmontando primero la culata. Para ello, quite el seguro del gatillo, soltando los tornillos. La presión del gatillo también puede ajustarse, con la herramienta adecuada, a través de la apertura de la recámara, como se muestra en la fig. 10.

AJUSTE DEL GATILLO (FIG. 9)

- La presión del gatillo es ajustable de 10 a 20 N por medio del tornillo 1.

- Girando el tornillo en el sentido de las agujas del reloj aumenta la presión. Haciéndolo en sentido inverso a las agujas del reloj se reduce la presión.

¡NOTA! POR RAZONES DE SEGURIDAD NO INTENTE REDUCIR LA PRESIÓN DEL GATILLO POR DEBAJO DE 10 NEWTON (2 LBS).

- Al montar el arma recuerde siempre colocar la placa de aluminio de retroceso en su sitio en la culata.

MECANISMO DE GRUPO DE DISPARADOR UNICO

Para uso normal del gatillo único, comprime hacia atrás de manera normal. El mecanismo del gatillo se puede "ASENTAR" pulsando el gatillo hacia adelante hasta que pare. El rifle puede entonces dispararse simplemente con un ligero toque. **¡AVISO! CUANDO EL GATILLO ESTA ASENTADO EN POSICION ¡SET! HAY QUE MANEJAR EL RIFLE CON EXTREMO CUIDADO YA QUE CUALQUIER GOLPE O VIBRACION PUEDE DESCARGARLO.** Si el rifle está- montado con el seguro en posición ¡ON! el gatillo no puede ponerse en posición ¡SET!. Para volver el gatillo a la posición de no asentado ¡UNSET! el método más seguro es poner el seguro ¡ON! o abrir el cerrojo. **¡NOTA! Cuando el seguro está- en posición ¡ON! bloquea el mecanismo del gatillo y del cerrojo. El rifle se puede montar solamente cuando el seguro está- en posición ¡OFF!**

AJUSTE DEL DISPARADOR (FIG. 10)

El mecanismo está- construido para 10 - 20 N (2 - 4 lbs) de presión del gatillo en posición de único. La presión del gatillo está- ajustada de fábrica a 13 - 15 N (3 lbs). Para asegurarse que el disparador único opera correctamente en cualquier circunstancia, esta presión no debe ser aumentada. La presión del gatillo se puede ajustar por medio del tornillo (1). Girando el tornillo en el sentido de las agujas del reloj aumentar- la presión. **¡NOTA! El tornillo (1) tiene cierre automático y necesita herramienta adecuada.**

AJUSTE DEL GRUPO DE DISPARADOR (FIG. 10)

Cuando el gatillo está- en posición ¡SET! la presión es de 2 - 2.5 N (7 - 9 oz) y no se puede ajustar. El tornillo (2) ajusta el espacio entre el gatillo y el buzo del muelle de presión. El hueco o espacio debe ser lo más pequeño posible en la posición de no asentado ¡UNSET!, preferible que el tornillo toque ligeramente el buzo. Por otra parte, si la presión entre el tornillo (2) y el buzo es demasiado fuerte, puede impedir el funcionamiento del gatillo asentado. **¡NOTA! El tornillo (2) es de cierre automático y deben evitarse ajustes innecesarios para mantener en buenas condiciones el mismo cierre automático.**

AJUSTE DEL SEGURO

El seguro viene de fábrica con un ajuste permanente. Por lo tanto, si el gatillo o leva de seguro tienen que cambiarse, el seguro debe reajustarse. Para esta operación, el mecanismo del gatillo tiene que ser devuelto a fábrica en Finlandia.

LIMPIEZA DESPUES DEL USO

Antes de empezar la limpieza verifique que todos los cartuchos se han sacado tanto del cargador como de la recámara. Saque el cerrojo y pase por el -ánima un paño húmedo de aceite y así se puede guardar el rifle durante un período de tiempo. Después el cañón se lubrica ligeramente. Limpie el cerrojo al igual que todas las partes metálicas con un paño húmedo de aceite. No evitar la limpieza, ni siquiera en modelos preparados para cualquier condición atmosférica o de acero inoxidable.

LIMPIEZA DEL CAÑON

Al limpiar el cañón haga siempre así:

- Limpie siempre partiendo del final del -ánima.
- No restregué el cañón, simplemente pase el paño húmedo en aceite por el interior del cañón y sáquelo por la boca. Repítalo tantas veces como sea necesario.
- Utilice únicamente barillas rectas y firmes.

MANTENIMIENTO DE LA CULATA

La culata ha sido tratada al aceite o con barniz que impide la humedad y que se tuerza. Normalmente es necesario secar simplemente la culata después de su uso y tener su interior con aceite. Para conservar en buen estado la culata al aceite, debería repararla ocasionalmente con un buen aceite para culatas. Si está- varnizada y ha sido dañada, lo mejor es que la restaure un especialista. La culata sintética de los modelos para todo tipo de condición atmosférica no necesita ningún mantenimiento especial.

MONTAJE Y DESMONTAJE DEL CERROJO

Generalmente no es necesario desmontar el cerrojo, pero si se sospecha que el aceite ha podido introducirse en el cerrojo provocando dureza, debería limpiarse. Si usted pretende utilizar su rifle con tiempo frío, la limpieza del cerrojo es particularmente importante.

Retirado el cerrojo del arma, se retira la cubierta del cerrojo girándola en el sentido de las agujas del reloj hasta el tope y se empuja entonces hacia atrás. Seguidamente introduzca la punta del destornillador (aprox. de 3 mm de anchura) en el espacio entre el martillo y el anillo de retenida de la palanca del cerrojo. Girando el destornillador en el sentido contrario a las agujas del reloj la aguja se puede desenganchar (ver fig. 11). La palanca del cerrojo puede sacarse después que el conjunto de la aguja haya sido empujado hacia adelante hasta que el diente retención (E) del anillo de la palanca de retención toque la superficie trasera del cerrojo. Si la palanca del cerrojo está- dura, la extracción se hace más fácil golpeándola (por ejemplo con un martillo de plástico) al fondo del receptor (flecha G). Hecho esto el conjunto de la aguja se puede sacar del cerrojo. El destornillador no debe sacarse del hueco entre el martillo y el anillo retenida de la palanca del cerrojo. Normalmente no es necesario desmontar más el cerrojo con fines de limpieza.

Una vez limpio el cerrojo, para volverlo a montar invierta el orden. Primero empuje el conjunto de la aguja en su sitio, asegurándose que el anillo de la palanca de retención está- en una posición que permita que entre en su sitio sin obstrucción alguna. Cuando la palanca esté en su correcta posición, el destornillador introducido entre el martillo y el anillo de la palanca retención, debe girarse en el sentido de las agujas del reloj hasta el tope. Asegúrese que la retención cierra la palanca y ajuste entonces la cubierta del cerrojo girándola en el sentido contrario a las agujas del reloj hasta que el diente retención se pare en la muesca (D) antes de la inclinación del martillo (ver fig. 2).

Siguiendo los procedimientos sencillos de limpieza que damos seguidamente, los rifles Tikka le darán un servicio de por vida:

1. Utilice solamente aceite de la mejor calidad que limpié, proteja y lubrifique.
2. La corrosión puede penetrar en 24 horas si el rifle no se limpia después de disparado. Esto es especialmente cierto en condiciones de humedad.
3. Por lo menos una vez al año, verifique la presión de todos los tornillos sin excepción, incluidos los de la culata y la caja.
4. Interrumpa la utilización del arma, y envíela a un armero autorizado, o directamente al fabricante o importador, si observa cualquier cambio en su funcionamiento. Por ejemplo:
 - El funcionamiento del mecanismo de gatillo ha cambiado.
 - El rifle no dispara el cartucho.
 - El seguro no funciona.
 - Hay un mal funcionamiento de los cartuchos, como escape de gas, superficie perforada, diferente sonido al disparar, vaina con protuberancias o quebrada.

Precaución!. En caso de fallar, apunta el rifle en la dirección segura y espera 30 segundos antes de abrir el cerrojo. El cerrojo debería ser abierto con gran cuidado.

5. Utilice solamente repuestos originales de fábrica.
6. Cuando afloje o apriete cualquier tornillo, asegúrese que utiliza el destornillador adecuado y no daña la cabeza del tornillo ni el aspecto general del arma.

7. Si el rifle se daña al disparar, envíelo a su proveedor e incluya:
 - Una explicación de lo sucedido.
 - La vaina del cartucho (con el que causó el daño).
 - Preferiblemente, una muestra de los cartuchos.

En estas circunstancias, no desmonte el arma. Jamás envíe un rifle cargado.

8. Las averías de los rifles ocurren casi exclusivamente al utilizar cartuchos cargados de forma casera.

¡CUIDADO! Asegúrese de que tiene munición del calibre correcto para su arma. Utilice únicamente munición de alta calidad, que no sea de fabricación casera. La utilización de munición de algún modo manipulada o no estándar anula toda garantía y puede causar un gran daño al rifle, así como graves heridas al tirador o a terceros. La munición mal cargada puede ser extremadamente peligrosa. Utilice siempre munición que cumpla las especificaciones establecidas por el Instituto de Fabricantes de Munición y Armas para Deporte (SAAMI) o por la C.I.P.

Si Vd. intenta cargar sus propios cartuchos, asegúrese completamente de que está utilizando la carga y tipo de pólvora correctos.

SAKO LTD. no acepta ninguna responsabilidad por daños causados con recarga o carga casera o cualquier otra munición inadecuada.

9. Lleve protección adecuada para los oídos y los ojos al disparar y asegúrese de que las personas cercanas a Vd. también están protegidas.
10. Conserve este manual y revíselo periódicamente. Si vende o transfiere su rifle, asegúrese de la entrega del manual.

TEKNISET TIEDOT / TEKNISKA DATA / TECHNICAL DATA / DATI TECNICI TECHNISCHE DATEN / SPECIFICATIONS / ESPECIFICACIONES

Kaliiperi ja rihlan nousu
Kaliber och räffelstigning
Caliber and rate of twist
Calibro e passo della rigatura
Kaliber und Drallänge
Calibre et pas des rayures
Calibre y tipo de rayado

T3

17 Rem	10"
222 Rem	14"
223 Rem	12"
22-250 Rem	14"
243 Win	10"
7mm-08 Rem	9.5"
308 Win	11"
25-06 Rem	10"
6.5x55 SE	8"
270 Win	10"
7x64	10"
30-06	11"
9.3x62	14"
7 mm Rem Mag	9.5"
300 Win Mag	11"
338 Win Mag	10"
270 Win Short Mag	10"
300 Win Short Mag	11"

**Paino / Vikt / Weight / Peso /
Gewicht / Poids / Peso**

T3 Hunter / Laminated	3.1 kg (6 13/16 lbs)
T3 Mag Hunter / Laminated	3.2 kg (7 lbs)
T3 Battue	3.0 kg (6 5/8 lbs)
T3 Lite / Lite Stainless	2.8 kg (6 3/16 lbs)
T3 Mag Lite / Lite Stainless	2.9 kg (6 3/8 lbs)
T3 Varmint	3.6 kg (8 lbs)

Pituus / Totallängd / Overall length /

Lunghezza totale / Gesamtlänge /

Longueur totale / Longitud total

T3 Hunter / Lite / Laminated	1075 mm (42 5/16")
T3 Mag Hunter / Lite / Laminated	1135 mm (44 3/4")
T3 Battue	975 mm (38 3/8")
T3 Varmint	1110 mm (43 3/4")

Piipun pituus / Piplängd / Barrel length /

Lunghezza canna / Lauflänge /

Longueur du canon / Longitud de cañón

T3 Hunter / Lite / Laminated	570 mm (22 7/16")
T3 Mag Hunter / Lite / Laminated	620 mm (24 3/8")
T3 Battue	470 mm (18 1/2")
T3 Varmint	600 mm (23 3/8")

Patruunakapasiteetti

4 patruunaa (1 piipussa, 3 lippaassa).

5 patruunaa (1 + 4) kal. 17Rem, 222Rem ja 223Rem.

Lisävarusteena 5 (6) patruunan lipas (Varmintissa vakiona).

Patronkapasitet

4-skott (1 i loppet, 3 i clipmagasinet).

5-skott (1 + 4) kal. 17Rem, 222Rem och 223Rem.

5(6)-skott extra magasin (I Varmint som standard).

Cartridge capacity

4-cartridges (1 in chamber and 3 in clip magazine).

5-cartridges (1 + 4) in cal. 17Rem, 222Rem and 223Rem.

5(6)-shot clip magazine is also available (Standard for Varmint in certain countries).

Capacità caricatore

3 e 5 colpi, il caricatore da 5 colpi è a richiesta per tutti i fucili salvo i Varmint sui quali è standard.

4 e 6 colpi cal. 17Rem, 222Rem e 223Rem.

Patronenkapazität

4 Schuß (1 in Patronenlager und 3 in Einsteckmagazin).

5 Schuß (1 + 4) für Kal. 17Rem, 222Rem und 223Rem.

5(6)-Schuß Einsteckmagazin ist als Extra erhältlich (In Varmint als Standard).

Cartouche capacité

4 coups (1 dans la chambre, 3 dans le chargeur).

5 coups (1 + 4) cal. 17Rem, 222Rem et 223Rem.

Un chargeur 5(6) coups est aussi disponible (Standard dans Varmint).

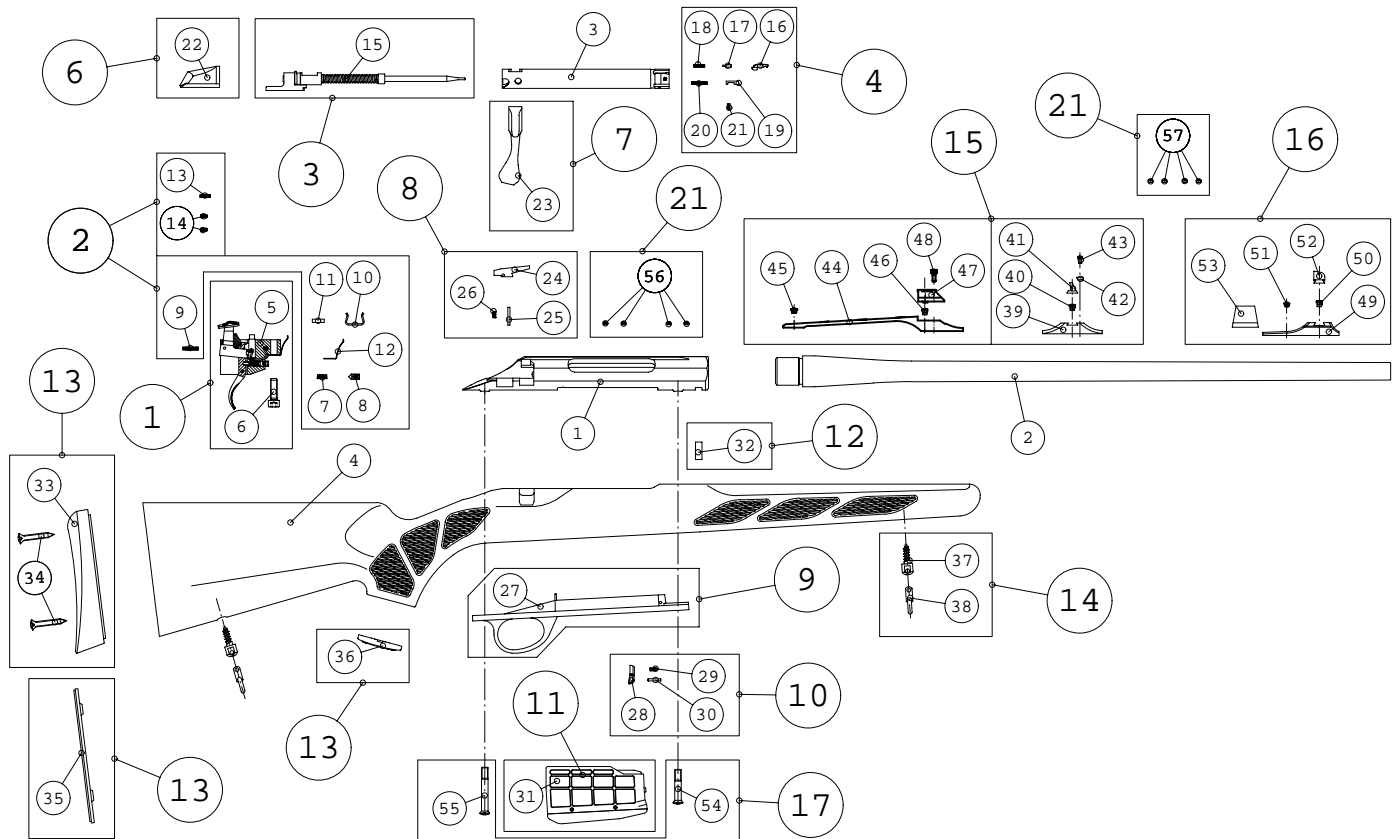
Capacidad de cartuchos

4 Tiros (1 en recámara, 3 en cargador).

5 Tiros (1 + 4) cal. 17Rem, 222Rem y 223Rem.

Disponible también en cargador de 5(6) (El Varmint es standard).

TIKKA T3 RH



TIKKA T3 RH VARAOSALUETTELO

Varaosa- pussi n:o	Osa	Nimitys	Osa n:o
	1	Lukonkehys T3 RH	S3411206
	1	Lukonkehys T3 RH S/S	S341R206
	2	Piippu cal. 222 Rem	S3711122
	2	Piippu cal. 223 Rem	S3711128
	2	Piippu cal. 22-250 Rem	S3721140
	2	Piippu cal. 243 Win	S3721143
	2	Piippu cal. 7mm-08 Rem	S3721135
	2	Piippu cal. 308 Win	S3721166
	2	Piippu cal. 25-06 Rem	S3401153
	2	Piippu cal. 6.5x55 SE	S3401156
	2	Piippu cal. 270 Win	S3401159
	2	Piippu cal. 7x64	S3401162
	2	Piippu cal. 30-06	S3401170
	2	Piippu cal. 9.3x62	S3401193
	2	Piippu cal. 7 mm Rem Mag	S3401164
	2	Piippu cal. 300 Win Mag	S3401176
	2	Piippu cal. 338 Win Mag	S3401180
	2	Piippu cal. 270 Win Short Mag	S3401172
	2	Piippu cal. 300 Win Short Mag	S3401174
	2	Piippu cal. 308 Win Battue	S3728166
	2	Piippu cal. 7x64 Battue	S3408162
	2	Piippu cal. 30-06 Battue	S3408170
	2	Piippu cal. 9.3x62 Battue	S3408193
	2	Piippu cal. 300 Win Mag Battue	S3408176
	2	Piippu cal. 300 Win Short Mag Battue	S3408174
	2	Piippu cal. 17 Rem Varmint	S3717121
	2	Piippu cal. 222 Rem Varmint	S3717122
	2	Piippu cal. 223 Rem Varmint	S3717128
	2	Piippu cal. 22-250 Rem Varmint	S3727140
	2	Piippu cal. 243 Win Varmint	S3727143
	2	Piippu cal. 7mm-08 Rem Varmint	S3727135
	2	Piippu cal. 308 Win Varmint	S3727166
	2	Piippu cal. 25-06 Rem Varmint	S3747153
	2	Piippu cal. 6.5x55 SE Varmint	S3747156
	2	Piippu cal. 270 Win Varmint	S3747159
	2	Piippu cal. 30-06 Varmint	S3747170
	2	Piippu cal. 9.3x62 Varmint	S3747193
	2	Piippu cal. 7 mm Rem Mag Varmint	S3757164
	2	Piippu cal. 300 Win Mag Varmint	S3757176
	2	Piippu cal. 338 Win Mag Varmint	S3757180
	2	Piippu cal. 270 Win Short Mag Varmint	S3407172
	2	Piippu cal. 300 Win Short Mag Varmint	S3407174
	2	Piippu S/S cal. 222 Rem	S3712122
	2	Piippu S/S cal. 223 Rem	S3712128
	2	Piippu S/S cal. 22-250 Rem	S3722140
	2	Piippu S/S cal. 243 Win	S3722143
	2	Piippu S/S cal. 7mm-08 Rem	S3722135

TIKKA T3 RH VARAOSALUETTELO

Varaosa- pussi n:o	Osa	Nimitys	Osa n:o
	2	Piippu S/S cal. 308 Win	S3722166
	2	Piippu S/S cal. 25-06 Rem	S3402153
	2	Piippu S/S cal. 6.5x55 SE	S3402156
	2	Piippu S/S cal. 270 Win	S3402159
	2	Piippu S/S cal. 30-06	S3402170
	2	Piippu S/S cal. 9.3x62	S3402193
	2	Piippu S/S cal. 7 mm Rem Mag	S3402164
	2	Piippu S/S cal. 300 Win Mag	S3402176
	2	Piippu S/S cal. 338 Win Mag	S3402180
	2	Piippu S/S cal. 270 Win Short Mag	S3402172
	2	Piippu S/S cal. 300 Win Short Mag	S3402174
	2	Piippu S/S cal. 17 Rem Varmint	S3716121
	2	Piippu S/S cal. 222 Rem Varmint	S3716122
	2	Piippu S/S cal. 223 Rem Varmint	S3716128
	2	Piippu S/S cal. 22-250 Rem Varmint	S3726140
	2	Piippu S/S cal. 243 Win Varmint	S3726143
	2	Piippu S/S cal. 7mm-08 Rem Varmint	S3726135
	2	Piippu S/S cal. 308 Win Varmint	S3726166
	2	Piippu S/S cal. 25-06 Rem Varmint	S3746153
	2	Piippu S/S cal. 6.5x55 SE Varmint	S3746156
	2	Piippu S/S cal. 270 Win Varmint	S3746159
	2	Piippu S/S cal. 30-06 Varmint	S3746170
	2	Piippu S/S cal. 9.3x62 Varmint	S3746193
	2	Piippu S/S cal. 7 mm Rem Mag Varmint	S3756164
	2	Piippu S/S cal. 300 Win Mag Varmint	S3756176
	2	Piippu S/S cal. 338 Win Mag Varmint	S3756180
	2	Piippu S/S cal. 270 Win Short Mag Varmint	S3406172
	2	Piippu S/S cal. 300 Win Short Mag Varmint	S3406174
	3	Lukkorunko T3 RH d 9.6	S3411306
	3	Lukkorunko T3 RH d 12	S3411307
	3	Lukkorunko T3 RH Mag	S3411308
	4	Tukki koottu T3 RH Hunter/Battue ö	S2413600
	4	Tukki koottu T3 RH Hunter/Battue ml	S2412600
	4	Tukki koottu T3 RH Deluxe ö	S2413601
	4	Tukki koottu T3 RH Deluxe ml	S2412601
	4	Tukki koottu T3 RH Deluxe I	S2411601
	4	Tukki koottu T3 RH Varmint	S2410602
	4	Tukki koottu T3 RH Laminated ml	S241G611
	4	Tukki koottu T3 RH Lite/Lite Battue	S2410699
	1	Laukaisulaite T3 koottu	S585T110
	5	Laukaisulaite koottu	
	6	Kuusiokoloruuvi M6x20	
	1	Herkistinlaukaisulaite T3 koottu	S585T113
	5	Herkistinlaukaisulaite koottu	
	6	Kuusiokoloruuvi M6x20	

TIKKA T3 RH VARAOSALUETTELO

Varaosa- pussi n:o	Osa	Nimitys	Osa n:o
2		Laukaisulaitteen T3/M90 varaosat	S584T210
	7	Laukaisupainejousi	
	8	Laukaisupaineen säätöruuvi M5x10	
	9	Pidättäjän jousi	
	10	Varmistimen jousi	
	11	Varmistimen vaimennin	
	12	Lippaan ulostyöntöjousi	
2		Herkistinlaukaisulaitteen varaosat	S584T220
	13	Viretuen jousi	
	14	Herkistimen säätöruuvi M3x6	2 kpl
3	15	Iskuri koottu T3	S5850155
4		Lukon osat T3	S5850240
	16	Ulosvetäjä	
	17	Ulosvetäjän salpa	
	18	Ulosvetäjän jousi	
	19	Ulosheittäjä	
	20	Ulosheittäjän jousi	
	21	Jousisokka 2.5x6	
6	22	Lukon peräholkki	S5850243
7	23	Lukon kampi	S5850245
8		Lukonpidätin osineen	S5850255
	24	Lukonpidätin Short	
	24	Lukonpidätin Long	
	25	Lukonpidättimen akseli	
	26	Lukonpidättimen jousi	
9	27	Liipasinkaari koottu T3	S5850175
10		Liipasinkaaren osat	S5850260
	28	Lippaansalpa	
	29	Lippaansalvan jousi	
	30	Lieriösokka 2x12	
11	31	4-patruunan lipas T3 Short	S5850370
11	31	3-patruunan lipas T3 Short Mag	S5850371
11	31	3-patruunan lipas T3 Medium	S5850372
11	31	3-patruunan lipas T3 Long	S5850373
11	31	6-patruunan lipas T3 Short	S5850376
11	31	5-patruunan lipas T3 Medium	S5850374
11	31	5-patruunan lipas T3 Long	S5850375
12	32	Vastin	S585T299
13		Hunter-perälaatta osineen	S585T296
	33	Perälaatta	
	34	Kiinnitysruuvi 4.8x32	2 kpl
	34	Kiinnitysruuvi 4.8x38	2 kpl
13	35	Perälaatan suora välilevy	S585T420
13	36	Pistooliperälaatta	S5850292
14		Kannikkeet	S594T297
	37	Kannikkeen ruuvi	2 kpl
	38	Hihnalenkki koottu	2 kpl

TIKKA T3 RH VARAOSALUETTELO

Varaosa- pussi n:o	Osa	Nimitys	Osa n:o
15		Vakiotakatähtäin	S584T310
	39	Takatähtäinrunko	
	40	Kiinnitysruuvi	
	41	Hahlo 9.5 mm	
	41	Hahlo 12 mm	
	42	Hahlon kiinnityskiila	
	43	Hahlon kiinnitysruuvi	
15		Battue-takatähtäin	S585T311
	44	Tähtäinkisko koottu	
	45	Takimmainen kiinnitysruuvi	
	46	Etummainen kiinnitysruuvi	
	47	Hahlolevy koottu	
	48	Hahlolevyn kiinnitysruuvi	
15		Battue-hahlolevy	S585T312
	47	Hahlolevy koottu	
	48	Hahlolevyn kiinnitysruuvi	
16		Vakioetutähtäin	S584T320
	49	Jyväjalka	
	50	Etummainen kiinnitysruuvi	
	51	Takimmainen kiinnitysruuvi	
	52	Jyvä 5.5 mm	
	52	Jyvä 6.5 mm	
	52	Jyvä 7.5 mm	
	52	Jyvä 8.5 mm	
	53	Jyvän suojuus	
16		Jyväajitelma	S594T314
	52	Jyvä 5.5 mm	
	52	Jyvä 6.5 mm	
	52	Jyvä 7.5 mm	
	52	Jyvä 8.5 mm	
16		Battue-etutähtäin	S585T321
	49	Jyväjalka	
	50	Etummainen kiinnitysruuvi	
	51	Takimmainen kiinnitysruuvi	
	52	Loistejyvä	
	53	Rei'itetty jyvän suojuus	
16		Battue-loistejyvä	S585T315
	52	Loistejyvä	
17		Kiinnitysruuvit	S596T265
	54	Etummainen kiinnitysruuvi	
	55	Takimmainen kiinnitysruuvi	
20		Lukonkehysten tulpparuuvit	S574T210
	56	Tulpparuuvi M3.5x3	4 kpl
20		Piipun tulpparuuvit	S584T211
	57	Tulpparuuvi M4x2.5	4 kpl

TIKKA T3 RH RESERVDELAR

Reserv- delsats nr.	Del nr.	Beskrivning	Artikel
	1	Låda T3 RH	S3411206
	1	Låda T3 RH S/S	S341R206
	2	Pipa kal. 222 Rem	S3711122
	2	Pipa kal. 223 Rem	S3711128
	2	Pipa kal. 22-250 Rem	S3721140
	2	Pipa kal. 243 Win	S3721143
	2	Pipa kal. 7mm-08 Rem	S3721135
	2	Pipa kal. 308 Win	S3721166
	2	Pipa kal. 25-06 Rem	S3401153
	2	Pipa kal. 6.5x55 SE	S3401156
	2	Pipa kal. 270 Win	S3401159
	2	Pipa kal. 7x64	S3401162
	2	Pipa kal. 30-06	S3401170
	2	Pipa kal. 9.3x62	S3401193
	2	Pipa kal. 7 mm Rem Mag	S3401164
	2	Pipa kal. 300 Win Mag	S3401176
	2	Pipa kal. 338 Win Mag	S3401180
	2	Pipa kal. 270 Win Short Mag	S3401172
	2	Pipa kal. 300 Win Short Mag	S3401174
	2	Pipa kal. 308 Win Battue	S3728166
	2	Pipa kal. 7x64 Battue	S3408162
	2	Pipa kal. 30-06 Battue	S3408170
	2	Pipa kal. 9.3x62 Battue	S3408193
	2	Pipa kal. 300 Win Mag Battue	S3408176
	2	Pipa kal. 300 Win Short Mag Battue	S3408174
	2	Pipa kal. 17 Rem Varmint	S3717121
	2	Pipa kal. 222 Rem Varmint	S3717122
	2	Pipa kal. 223 Rem Varmint	S3717128
	2	Pipa kal. 22-250 Rem Varmint	S3727140
	2	Pipa kal. 243 Win Varmint	S3727143
	2	Pipa kal. 7mm-08 Rem Varmint	S3727135
	2	Pipa kal. 308 Win Varmint	S3727166
	2	Pipa kal. 25-06 Rem Varmint	S3747153
	2	Pipa kal. 6.5x55 SE Varmint	S3747156
	2	Pipa kal. 270 Win Varmint	S3747159
	2	Pipa kal. 30-06 Varmint	S3747170
	2	Pipa kal. 9.3x62 Varmint	S3747193
	2	Pipa kal. 7 mm Rem Mag Varmint	S3757164
	2	Pipa kal. 300 Win Mag Varmint	S3757176
	2	Pipa kal. 338 Win Mag Varmint	S3757180
	2	Pipa kal. 270 Win Short Mag Varmint	S3407172
	2	Pipa kal. 300 Win Short Mag Varmint	S3407174
	2	Pipa S/S kal. 222 Rem	S3712122
	2	Pipa S/S kal. 223 Rem	S3712128
	2	Pipa S/S kal. 22-250 Rem	S3722140
	2	Pipa S/S kal. 243 Win	S3722143
	2	Pipa S/S kal. 7mm-08 Rem	S3722135

TIKKA T3 RH RESERVDELAR

Reserv- delsats nr.	Del nr.	Beskrivning	Artikel
	2	Pipa S/S kal. 308 Win	S3722166
	2	Pipa S/S kal. 25-06 Rem	S3402153
	2	Pipa S/S kal. 6.5x55 SE	S3402156
	2	Pipa S/S kal. 270 Win	S3402159
	2	Pipa S/S kal. 30-06	S3402170
	2	Pipa S/S kal. 9.3x62	S3402193
	2	Pipa S/S kal. 7 mm Rem Mag	S3402164
	2	Pipa S/S kal. 300 Win Mag	S3402176
	2	Pipa S/S kal. 338 Win Mag	S3402180
	2	Pipa S/S kal. 270 Win Short Mag	S3402172
	2	Pipa S/S kal. 300 Win Short Mag	S3402174
	2	Pipa S/S kal. 17 Rem Varmint	S3716121
	2	Pipa S/S kal. 222 Rem Varmint	S3716122
	2	Pipa S/S kal. 223 Rem Varmint	S3716128
	2	Pipa S/S kal. 22-250 Rem Varmint	S3726140
	2	Pipa S/S kal. 243 Win Varmint	S3726143
	2	Pipa S/S kal. 7mm-08 Rem Varmint	S3726135
	2	Pipa S/S kal. 308 Win Varmint	S3726166
	2	Pipa S/S kal. 25-06 Rem Varmint	S3746153
	2	Pipa S/S kal. 6.5x55 SE Varmint	S3746156
	2	Pipa S/S kal. 270 Win Varmint	S3746159
	2	Pipa S/S kal. 30-06 Varmint	S3746170
	2	Pipa S/S kal. 9.3x62 Varmint	S3746193
	2	Pipa S/S kal. 7 mm Rem Mag Varmint	S3756164
	2	Pipa S/S kal. 300 Win Mag Varmint	S3756176
	2	Pipa S/S kal. 338 Win Mag Varmint	S3756180
	2	Pipa S/S kal. 270 Win Short Mag Varmint	S3406172
	2	Pipa S/S kal. 300 Win Short Mag Varmint	S3406174
	3	Slutstyckstomme T3 RH d 9.6	S3411306
	3	Slutstyckstomme T3 RH d 12	S3411307
	3	Slutstyckstomme T3 RH Mag	S3411308
	4	Stock kompl. T3 RH Hunter/Battue o	S2413600
	4	Stock kompl. T3 RH Hunter/Battue ml	S2412600
	4	Stock kompl. T3 RH Deluxe o	S2413601
	4	Stock kompl. T3 RH Deluxe ml	S2412601
	4	Stock kompl. T3 RH Deluxe I	S2411601
	4	Stock kompl. T3 RH Varmint	S2410602
	4	Stock kompl. T3 RH Laminated ml	S241G611
	4	Stock kompl. T3 RH Lite	S2410699
	1	Avtryckarmekanism T3 komplett	S585T110
	5	Avtryckarmekanism	
	6	Fästskruv M6x20	
	1	Snälltryckmekanism T3 komplett	S585T113
	5	Snälltryckmekanism	
	6	Fästskruv M6x20	

TIKKA T3 RH RESERVDELAR

Reservdelsats nr.	Del nr.	Beskrivning	Artikel
2		Delar till avtryckarmekanism T3/M90	S584T210
	7	Avtryckarfjäder	
	8	Justeringssskruv M5x10	
	9	Fjäder för avtryckarstäng	
	10	Fjäder för säkring	
2	11	Dämpare för säkring	
	12	Magasinutkastare	
3		Delar till snälltryckmekanism	S584T220
	13	Fjäder för snälltryck	
4	14	Justeringssskruv M3x6	2 st
	15	Slagstift kompl. T3	S5850155
6		Delar till slutstycke T3	S5850240
	16	Utdragare	
	17	Spärrstift för utdragare	
	18	Fjäder för utdragare	
	19	Utkastare	
	20	Fjäder för utkastare	
	21	Stift 2.5x6	
	22	Täckhylsa till tändstiftsmutter	S5850243
	23	Slutstycksbandtag	S5850245
	24	Slutstycksspärr kompl.	S5850255
	24	Slutstycksspärr Short	
24	Slutstycksspärr Long		
25	Stift för slutstycksspärr		
26	Fjäder för slutstycksspärr		
9	27	Varbygel kompl. T3	S5850175
10		Delar till varbygel	S5850260
	28	Magasinspärr	
	29	Fjäder för magasinspärr	
	30	Stift 2x12	
11	31	4-skott magasin T3 Short	S5850370
11	31	3-skott magasin T3 Short Mag	S5850371
11	31	3-skott magasin T3 Medium	S5850372
11	31	3-skott magasin T3 Long	S5850373
11	31	6-skott magasin T3 Short	S5850376
11	31	5-skott magasin T3 Medium	S5850374
11	31	5-skott magasin T3 Long	S5850375
12	32	Rekyllack	S585T299
13		Hunter-bakkappa kompl.	S585T296
	33	Bakkappa	
	34	Fästsruv 4.8x32	2 st
	34	Fästsruv 4.8x38	2 st
13	35	Mellanskiva, rak	S585T420
13	36	Pistolgreppånda	S5850292
14		Rembyglar	S594T297
	37	Rembygelskruv	2 st
	38	Rembygel	2 st

TIKKA T3 RH RESERVDELAR

Reservdelsats nr.	Del nr.	Beskrivning	Artikel	
15		Standardsikte	S584T310	
	39	Siktfot		
	40	Fästsruv för siktfot		
	41	Sikte 9.5 mm		
	41	Sikte 12 mm		
	42	Låsbleck för sikte		
	43	Fästsruv för sikte		
	15		Battuesikte	S585T311
		44	Battue siktfot	
	15	45	Bakre fästsruv för siktfot	
46		Främre fästsruv för siktfot		
15	47	Siktskiva komplett		
	48	Fästsruv för siktskiva		
		Battue siktskiva	S585T312	
	47	Siktskiva komplett		
	48	Fästsruv för siktskiva		
	16		Standardkorn kompl.	S584T320
		49	Kornfot	
	16	50	Främre fästsruv för kornfot	
		51	Bakre fästsruv för kornfot	
		52	Korn 5.5 mm	
52		Korn 6.5 mm		
52		Korn 7.5 mm		
52		Korn 8.5 mm		
53		Kornskydd		
		Standardkornsats	S594T314	
52		Korn 5.5 mm		
52		Korn 6.5 mm		
52	Korn 7.5 mm			
52	Korn 8.5 mm			
16		Battuekorn kompl.	S585T321	
	49	Kornfot		
	50	Främre fästsruv för kornfot		
	51	Bakre fästsruv för kornfot		
	52	Lyskorn		
	53	Kornskydd med hål		
		Battuekorn	S585T315	
	52	Lyskorn		
	17		Fästsruvar	S596T265
		54	Främre fästsruv	
55		Bakre fästsruv		
20		Pluggskruvar för låda	S574T210	
	56	Pluggskruv M3.5x3	4 st	
20		Pluggskruvar för pipa	S584T211	
	57	Pluggskruv M4x2.5	4 st	

TIKKA T3 RH SPARE PARTS

Spare-partset no.	Key no.	Description	Art.no.
	1	Receiver T3 RH	S3411206
	1	Receiver T3 RH S/S	S341R206
	2	Barrel cal. 222 Rem	S3711122
	2	Barrel cal. 223 Rem	S3711128
	2	Barrel cal. 22-250 Rem	S3721140
	2	Barrel cal. 243 Win	S3721143
	2	Barrel cal. 7mm-08 Rem	S3721135
	2	Barrel cal. 308 Win	S3721166
	2	Barrel cal. 25-06 Rem	S3401153
	2	Barrel cal. 6.5x55 SE	S3401156
	2	Barrel cal. 270 Win	S3401159
	2	Barrel cal. 7x64	S3401162
	2	Barrel cal. 30-06	S3401170
	2	Barrel cal. 9.3x62	S3401193
	2	Barrel cal. 7 mm Rem Mag	S3401164
	2	Barrel cal. 300 Win Mag	S3401176
	2	Barrel cal. 338 Win Mag	S3401180
	2	Barrel cal. 270 Win Short Mag	S3401172
	2	Barrel cal. 300 Win Short Mag	S3401174
	2	Barrel cal. 308 Win Battue	S3728166
	2	Barrel cal. 7x64 Battue	S3408162
	2	Barrel cal. 30-06 Battue	S3408170
	2	Barrel cal. 9.3x62 Battue	S3408193
	2	Barrel cal. 300 Win Mag Battue	S3408176
	2	Barrel cal. 300 Win Short Mag Battue	S3408174
	2	Barrel cal. 17 Rem Varmint	S3717121
	2	Barrel cal. 222 Rem Varmint	S3717122
	2	Barrel cal. 223 Rem Varmint	S3717128
	2	Barrel cal. 22-250 Rem Varmint	S3727140
	2	Barrel cal. 243 Win Varmint	S3727143
	2	Barrel cal. 7mm-08 Rem Varmint	S3727135
	2	Barrel cal. 308 Win Varmint	S3727166
	2	Barrel cal. 25-06 Rem Varmint	S3747153
	2	Barrel cal. 6.5x55 SE Varmint	S3747156
	2	Barrel cal. 270 Win Varmint	S3747159
	2	Barrel cal. 30-06 Varmint	S3747170
	2	Barrel cal. 9.3x62 Varmint	S3747193
	2	Barrel cal. 7 mm Rem Mag Varmint	S3757164
	2	Barrel cal. 300 Win Mag Varmint	S3757176
	2	Barrel cal. 338 Win Mag Varmint	S3757180
	2	Barrel cal. 270 Win Short Mag Varmint	S3407172
	2	Barrel cal. 300 Win Short Mag Varmint	S3407174
	2	Barrel S/S cal. 222 Rem	S3712122
	2	Barrel S/S cal. 223 Rem	S3712128
	2	Barrel S/S cal. 22-250 Rem	S3722140
	2	Barrel S/S cal. 243 Win	S3722143
	2	Barrel S/S cal. 7mm-08 Rem	S3722135

TIKKA T3 RH SPARE PARTS

Spare-partset no.	Key no.	Description	Art.no.
	2	Barrel S/S cal. 308 Win	S3722166
	2	Barrel S/S cal. 25-06 Rem	S3402153
	2	Barrel S/S cal. 6.5x55 SE	S3402156
	2	Barrel S/S cal. 270 Win	S3402159
	2	Barrel S/S cal. 30-06	S3402170
	2	Barrel S/S cal. 9.3x62	S3402193
	2	Barrel S/S cal. 7 mm Rem Mag	S3402164
	2	Barrel S/S cal. 300 Win Mag	S3402176
	2	Barrel S/S cal. 338 Win Mag	S3402180
	2	Barrel S/S cal. 270 Win Short Mag	S3402172
	2	Barrel S/S cal. 300 Win Short Mag	S3402174
	2	Barrel S/S cal. 17 Rem Varmint	S3716121
	2	Barrel S/S cal. 222 Rem Varmint	S3716122
	2	Barrel S/S cal. 223 Rem Varmint	S3716128
	2	Barrel S/S cal. 22-250 Rem Varmint	S3726140
	2	Barrel S/S cal. 243 Win Varmint	S3726143
	2	Barrel S/S cal. 7mm-08 Rem Varmint	S3726135
	2	Barrel S/S cal. 308 Win Varmint	S3726166
	2	Barrel S/S cal. 25-06 Rem Varmint	S3746153
	2	Barrel S/S cal. 6.5x55 SE Varmint	S3746156
	2	Barrel S/S cal. 270 Win Varmint	S3746159
	2	Barrel S/S cal. 30-06 Varmint	S3746170
	2	Barrel S/S cal. 9.3x62 Varmint	S3746193
	2	Barrel S/S cal. 7 mm Rem Mag Varmint	S3756164
	2	Barrel S/S cal. 300 Win Mag Varmint	S3756176
	2	Barrel S/S cal. 338 Win Mag Varmint	S3756180
	2	Barrel S/S cal. 270 Win Short Mag Varmint	S3406172
	2	Barrel S/S cal. 300 Win Short Mag Varmint	S3406174
	3	Bolt body T3 RH d 9.6	S3411306
	3	Bolt body T3 RH d 12	S3411307
	3	Bolt body T3 RH Mag	S3411308
	4	Stock complete T3 RH Hunter/Battue o	S2413600
	4	Stock complete T3 RH Hunter/Battue ml	S2412600
	4	Stock complete T3 RH Dix o	S2413601
	4	Stock complete T3 RH Dix ml	S2412601
	4	Stock complete T3 RH Dix l	S2411601
	4	Stock complete T3 RH Varmint	S2410602
	4	Stock complete T3 RH Laminated ml	S241G611
	4	Stock complete T3 RH Lite	S2410699
	1	Trigger mechanism T3 complete	S585T110
	5	Trigger mechanism	
	6	Fastening screw M6x20	
	1	Set trigger mechanism T3 complete	S585T113
	5	Set trigger mechanism	
	6	Fastening screw M6x20	

TIKKA T3 RH SPARE PARTS

Spare-partset no.	Key no.	Description	Art.no.
2		Spare parts for trigger mech. T3/M90	S584T210
	7	Trigger spring	
	8	Trigger spring set screw M5x10	
	9	Trigger sear spring	
	10	Safety lever spring	
	11	Safety silencer	
	12	Magazine ejector	
2		Spare parts for set trigger mechanism	S584T220
	13	Set trigger spring	
	14	Set trigger set screw M3x6 2 pcs	
3	15	Firing pin assembly T3	S5850155
4		Spare parts for bolt T3	S5850240
	16	Extractor	
	17	Extractor plunger	
	18	Extractor spring	
	19	Ejector	
	20	Ejector spring	
	21	Pin 2.5x6	
6	22	Bolt shroud	S5850243
7	23	Bolt handle	S5850245
8		Bolt release complete	S5850255
	24	Bolt release Short	
	24	Bolt release Long	
	25	Pin for bolt release	
	26	Spring for bolt release	
9	27	Trigger guard assembly T3	S5850175
10		Spare parts for trigger guard	S5850260
	28	Magazine catch	
	29	Magazine catch spring	
	30	Pin 2x12	
11	31	4-rd. clip magazine T3 Short	S5850370
11	31	3-rd. clip magazine T3 Short Mag	S5850371
11	31	3-rd. clip magazine T3 Medium	S5850372
11	31	3-rd. clip magazine T3 Long	S5850373
11	31	6-rd. clip magazine T3 Short	S5850376
11	31	5-rd. clip magazine T3 Medium	S5850374
11	31	5-rd. clip magazine T3 Long	S5850375
12	32	Recoil block	S585T299
13		Hunter recoil pad complete	S585T296
	33	Recoil pad	
	34	Mounting screw 4.8x32 2 pcs	
	34	Mounting screw 4.8x38 2 pcs	
13	35	Straight butt spacer	S585T420
13	36	Pistol grip cap	S5850292
14		Swivels	S594T297
	37	Swivel screw 2 pcs	
	38	Swivel 2 pcs	

TIKKA T3 RH SPARE PARTS

Spare-partset no.	Key no.	Description	Art.no.
15		Rear sight	S584T310
	39	Rear sight base	
	40	Mounting screw	
	41	Blade 9.5 mm	
	41	Blade 12 mm	
	42	Mounting washer for blade	
	43	Mounting screw for blade	
15		Battue rear sight	S585T311
	44	Rear sight base	
	45	Rear mounting screw for base	
	46	Front mounting screw for base	
	47	Blade complete	
	48	Mounting screw for blade	
15		Battue blade	S585T312
	47	Blade complete	
	48	Mounting screw for blade	
16		Front sight	S584T320
	49	Front sight base	
	50	Front mounting screw for base	
	51	Rear mounting screw for base	
	52	Bead 5.5 mm	
	52	Bead 6.5 mm	
	52	Bead 7.5 mm	
	52	Bead 8.5 mm	
	53	Front sight hood	
16		Bead set	S594T314
	52	Bead 5.5 mm	
	52	Bead 6.5 mm	
	52	Bead 7.5 mm	
	52	Bead 8.5 mm	
16		Battue front sight	S585T321
	49	Front sight base	
	50	Front mounting screw for base	
	51	Rear mounting screw for base	
	52	Fluorescent bead	
	53	Front sight hood with holes	
16		Battue bead	S585T315
	52	Fluorescent bead	
17		Trigger guard fastening screws	S596T265
	54	Front fastening screw	
	55	Rear fastening screw	
20		Plug screws for receiver	S574T210
	56	Plug screw M3.5x3 4 pcs	
20		Plug screws for barrel	S584T211
	57	Plug screw M4x2.5 4 pcs	

PARTI DI RICAMBIO TIKKA T3 RH

Numero kit	Numero parte	Descrizione	Codice
	1	Scatola di culatta T3 RH	S3411206
	1	Scatola di culatta T3 RH S/S	S341R206
	2	Canna cal. 222 Rem	S3711122
	2	Canna cal. 223 Rem	S3711128
	2	Canna cal. 22-250 Rem	S3721140
	2	Canna cal. 243 Win	S3721143
	2	Canna cal. 7mm-08 Rem	S3721135
	2	Canna cal. 308 Win	S3721166
	2	Canna cal. 25-06 Rem	S3401153
	2	Canna cal. 6.5x55 SE	S3401156
	2	Canna cal. 270 Win	S3401159
	2	Canna cal. 7x64	S3401162
	2	Canna cal. 30-06	S3401170
	2	Canna cal. 9.3x62	S3401193
	2	Canna cal. 7 mm Rem Mag	S3401164
	2	Canna cal. 300 Win Mag	S3401176
	2	Canna cal. 338 Win Mag	S3401180
	2	Canna cal. 270 Win Short Mag	S3401172
	2	Canna cal. 300 Win Short Mag	S3401174
	2	Canna cal. 308 Win Battue	S3728166
	2	Canna cal. 7x64 Battue	S3408162
	2	Canna cal. 30-06 Battue	S3408170
	2	Canna cal. 9.3x62 Battue	S3408193
	2	Canna cal. 300 Win Mag Battue	S3408176
	2	Canna cal. 300 Win Short Mag Battue	S3408174
	2	Canna cal. 17 Rem Varmint	S3717121
	2	Canna cal. 222 Rem Varmint	S3717122
	2	Canna cal. 223 Rem Varmint	S3717128
	2	Canna cal. 22-250 Rem Varmint	S3727140
	2	Canna cal. 243 Win Varmint	S3727143
	2	Canna cal. 7mm-08 Rem Varmint	S3727135
	2	Canna cal. 308 Win Varmint	S3727166
	2	Canna cal. 25-06 Rem Varmint	S3747153
	2	Canna cal. 6.5x55 SE Varmint	S3747156
	2	Canna cal. 270 Win Varmint	S3747159
	2	Canna cal. 30-06 Varmint	S3747170
	2	Canna cal. 9.3x62 Varmint	S3747193
	2	Canna cal. 7 mm Rem Mag Varmint	S3757164
	2	Canna cal. 300 Win Mag Varmint	S3757176
	2	Canna cal. 338 Win Mag Varmint	S3757180
	2	Canna cal. 270 Win Short Mag Varmint	S3407172
	2	Canna cal. 300 Win Short Mag Varmint	S3407174
	2	Canna S/S cal. 222 Rem	S3712122
	2	Canna S/S cal. 223 Rem	S3712128
	2	Canna S/S cal. 22-250 Rem	S3722140
	2	Canna S/S cal. 243 Win	S3722143
	2	Canna S/S cal. 7mm-08 Rem	S3722135
	2	Canna S/S cal. 308 Win	S3722166

PARTI DI RICAMBIO TIKKA T3 RH

Numero kit	Numero parte	Descrizione	Codice
	2	Canna S/S cal. 25-06 Rem	S3402153
	2	Canna S/S cal. 6.5x55 SE	S3402156
	2	Canna S/S cal. 270 Win	S3402159
	2	Canna S/S cal. 30-06	S3402170
	2	Canna S/S cal. 9.3x62	S3402193
	2	Canna S/S cal. 7 mm Rem Mag	S3402164
	2	Canna S/S cal. 300 Win Mag	S3402176
	2	Canna S/S cal. 338 Win Mag	S3402180
	2	Canna S/S cal. 270 Win Short Mag	S3402172
	2	Canna S/S cal. 300 Win Short Mag	S3402174
	2	Canna S/S cal. 17 Rem Varmint	S3716121
	2	Canna S/S cal. 222 Rem Varmint	S3716122
	2	Canna S/S cal. 223 Rem Varmint	S3716128
	2	Canna S/S cal. 22-250 Rem Varmint	S3726140
	2	Canna S/S cal. 243 Win Varmint	S3726143
	2	Canna S/S cal. 7mm-08 Rem Varmint	S3726135
	2	Canna S/S cal. 308 Win Varmint	S3726166
	2	Canna S/S cal. 25-06 Rem Varmint	S3746153
	2	Canna S/S cal. 6.5x55 SE Varmint	S3746156
	2	Canna S/S cal. 270 Win Varmint	S3746159
	2	Canna S/S cal. 30-06 Varmint	S3746170
	2	Canna S/S cal. 9.3x62 Varmint	S3746193
	2	Canna S/S cal. 7 mm Rem Mag Varmint	S3756164
	2	Canna S/S cal. 300 Win Mag Varmint	S3756176
	2	Canna S/S cal. 338 Win Mag Varmint	S3756180
	2	Canna S/S cal. 270 Win Short Mag Varmint	S3406172
	2	Canna S/S cal. 300 Win Short Mag Varmint	S3406174
	3	Corpo otturatore T3 RH d 9.6	S3411306
	3	Corpo otturatore T3 RH d 12	S3411307
	3	Corpo otturatore T3 RH Mag	S3411308
	4	Calcio completo T3 RH Hunter/Battue o	S2413600
	4	Calcio completo T3 RH Hunter/Battue v/o	S2412600
	4	Calcio completo T3 RH Dix o	S2413601
	4	Calcio completo T3 RH Dix v/o	S2412601
	4	Calcio completo T3 RH Dix v/l	S2411601
	4	Calcio completo T3 RH Varmint	S2410602
	4	Calcio completo T3 RH Laminated v/o	S241G611
	4	Calcio completo T3 RH Lite	S2410699
	1	Meccanismo di scatto T3 completo	S585T110
	5	Meccanismo di scatto	
	6	Vite di fissaggio M6x20	
	1	Mecc. di scatto T3 set trigger compl.	S585T113
	5	Meccanismo di scatto set trigger	
	6	Vite di fissaggio M6x20	

PARTI DI RICAMBIO TIKKA T3 RH

Numero kit	Numero parte	Descrizione	Codice
2		Parti di ric. per meccan. di sc. T3/M90	S584T210
	7	Molla grilletto	
	8	Vite molla grilletto M5x10	
	9	Molla grilletto	
	10	Molla regolazione leva scatto	
	11	Silenziatore sicura	
	12	Espulsore caricatore	
2		Parti di ric. per mecc. di sc. set trigger	S584T220
	13	Molla meccanismo di scatto	
	14	Vite regolazione mecc. di scatto M3x6	2 pezzi
3	15	Percussore completo T3	S5850155
4		Parti di ricambio dell'otturatore T3	S5850240
	16	Estrattore	
	17	Piolo estrattore	
	18	Molla estrattore	
	19	Espulsore	
	20	Molla espulsore	
	21	Spina 2.5x6	
6	22	Manicotto otturatore	S5850243
7	23	Manubrio ergonomico	S5850245
8		Ritegno otturatore completo	S5850255
	24	Ritegno otturatore Short	
	24	Ritegno otturatore Long	
	25	Perno ritegno otturatore	
	26	Molla ritegno otturatore	
9	27	Assieme guardamano T3	S5850175
10		Parti di ricambio del guardamano	S5850260
	28	Ritegno caricatore	
	29	Molla ritegno caricatore	
	30	Spina 2x12	
11	31	Caricatore per 3 cartucce T3 Short	S5850370
11	31	Caricatore per 3 cart. T3 Short Mag	S5850371
11	31	Caricatore per 3 cartucce T3 Medium	S5850372
11	31	Caricatore per 3 cartucce T3 Long	S5850373
11	31	Caricatore per 6 cartucce T3 Short	S5850376
11	31	Caricatore per 5 cartucce T3 Medium	S5850374
11	31	Caricatore per 5 cartucce T3 Long	S5850375
12	32	Blocco di rinculo	S585T299
13		Calciolo Hunter completo	S585T296
	33	Calciolo	
	34	Vite di fissaggio 4.8x32	2 pezzi
	34	Vite di fissaggio 4.8x38	2 pezzi
13	35	Piastrina calciolo dritta	S585T420
13	36	Calotta impugnatura calcio	S5850292
14		Magliette	S594T297
	37	Vite maglietta	2 pezzi
	38	Maglietta	2 pezzi

PARTI DI RICAMBIO TIKKA T3 RH

Numero kit	Numero parte	Descrizione	Codice
15		Mira posteriore	S584T310
	39	Base tacca di mira	
	40	Vite di fissaggio	
	41	Foglietta 9.5 mm	
	41	Foglietta 12 mm	
	42	Rondella fissaggio foglietta	
	43	Vite fissaggio foglietta	
15		Mira posteriore "battuta"	S585T311
	44	Base tacca di mira	
	45	Vite posteriore di fissaggio	
	46	Vite anteriore di fissaggio	
	47	Foglietta complete	
	48	Vite fissaggio foglietta	
15		Foglietta "battuta"	S585T312
	47	Foglietta completo	
	48	Vite fissaggio foglietta	
16		Mirino	S584T320
	49	Base mirino	
	50	Vite anteriore fissaggio base mirino	
	51	Vite posteriore fissaggio base mirino	
	52	Mirino 5.5 mm	
	52	Mirino 6.5 mm	
	52	Mirino 7.5 mm	
	52	Mirino 8.5 mm	
	53	Tunnel mirino	
16		Set mirini	S594T314
	52	Mirino 5.5 mm	
	52	Mirino 6.5 mm	
	52	Mirino 7.5 mm	
	52	Mirino 8.5 mm	
16		Mirino "battuta"	S585T321
	49	Base mirino	
	50	Vite anteriore fissaggio base mirino	
	51	Vite posteriore fissaggio base mirino	
	52	Mirino luminoso	
	53	Tunnel mirino con fori	
16		Mirino luminoso	S585T315
	52	Mirino luminoso	
17		Viti fissaggio guardamano	S596T265
	54	Vite fissaggio anteriore	
	55	Vite fissaggio posteriore	
20		Viti tappo scatola di culatta	S574T210
	56	Vite tappo M3.5x3	4 pezzi
20		Viti tappo della canna	S584T211
	57	Vite tappo M4x2.5	4 pezzi

TIKKA T3 RH ERSATZTEILLISTE

Ersatzteilgruppen-Nr.	Kenn- Artikelbezeichnung ziffer	Artikel-Nr.
	1 Schlo&hülse T3 RH	S3411206
	1 Schlo&hülse T3 RH S/S	S341R206
	2 Lauf Kal. 222 Rem	S3711122
	2 Lauf Kal. 223 Rem	S3711128
	2 Lauf Kal. 22-250 Rem	S3721140
	2 Lauf Kal. 243 Win	S3721143
	2 Lauf Kal. 7mm-08 Rem	S3721135
	2 Lauf Kal. 308 Win	S3721166
	2 Lauf Kal. 25-06 Rem	S3401153
	2 Lauf Kal. 6.5x55 SE	S3401156
	2 Lauf Kal. 270 Win	S3401159
	2 Lauf Kal. 7x64	S3401162
	2 Lauf Kal. 30-06	S3401170
	2 Lauf Kal. 9.3x62	S3401193
	2 Lauf Kal. 7 mm Rem Mag	S3401164
	2 Lauf Kal. 300 Win Mag	S3401176
	2 Lauf Kal. 338 Win Mag	S3401180
	2 Lauf Kal. 270 Win Short Mag	S3401172
	2 Lauf Kal. 300 Win Short Mag	S3401174
	2 Lauf Kal. 308 Win Battue	S3728166
	2 Lauf Kal. 7x64 Battue	S3408162
	2 Lauf Kal. 30-06 Battue	S3408170
	2 Lauf Kal. 9.3x62 Battue	S3408193
	2 Lauf Kal. 300 Win Mag Battue	S3408176
	2 Lauf Kal. 300 Win Short Mag Battue	S3408174
	2 Lauf Kal. 17 Rem Varmint	S3717121
	2 Lauf Kal. 222 Rem Varmint	S3717122
	2 Lauf Kal. 223 Rem Varmint	S3717128
	2 Lauf Kal. 22-250 Rem Varmint	S3727140
	2 Lauf Kal. 243 Win Varmint	S3727143
	2 Lauf Kal. 7mm-08 Rem Varmint	S3727135
	2 Lauf Kal. 308 Win Varmint	S3727166
	2 Lauf Kal. 25-06 Rem Varmint	S3747153
	2 Lauf Kal. 6.5x55 SE Varmint	S3747156
	2 Lauf Kal. 270 Win Varmint	S3747159
	2 Lauf Kal. 30-06 Varmint	S3747170
	2 Lauf Kal. 9.3x62 Varmint	S3747193
	2 Lauf Kal. 7 mm Rem Mag Varmint	S3757164
	2 Lauf Kal. 300 Win Mag Varmint	S3757176
	2 Lauf Kal. 338 Win Mag Varmint	S3757180
	2 Lauf Kal. 270 Win Short Mag Varmint	S3407172
	2 Lauf Kal. 300 Win Short Mag Varmint	S3407174
	2 Lauf S/S Kal. 222 Rem	S3712122
	2 Lauf S/S Kal. 223 Rem	S3712128
	2 Lauf S/S Kal. 22-250 Rem	S3722140
	2 Lauf S/S Kal. 243 Win	S3722143
	2 Lauf S/S Kal. 7mm-08 Rem	S3722135

TIKKA T3 RH ERSATZTEILLISTE

Ersatzteilgruppen-Nr.	Kenn- Artikelbezeichnung ziffer	Artikel-Nr.
	2 Lauf S/S Kal. 308 Win	S3722166
	2 Lauf S/S Kal. 25-06 Rem	S3402153
	2 Lauf S/S Kal. 6.5x55 SE	S3402156
	2 Lauf S/S Kal. 270 Win	S3402159
	2 Lauf S/S Kal. 30-06	S3402170
	2 Lauf S/S Kal. 9.3x62	S3402193
	2 Lauf S/S Kal. 7 mm Rem Mag	S3402164
	2 Lauf S/S Kal. 300 Win Mag	S3402176
	2 Lauf S/S Kal. 338 Win Mag	S3402180
	2 Lauf S/S Kal. 270 Win Short Mag	S3402172
	2 Lauf S/S Kal. 300 Win Short Mag	S3402174
	2 Lauf S/S Kal. 17 Rem Varmint	S3716121
	2 Lauf S/S Kal. 222 Rem Varmint	S3716122
	2 Lauf S/S Kal. 223 Rem Varmint	S3716128
	2 Lauf S/S Kal. 22-250 Rem Varmint	S3726140
	2 Lauf S/S Kal. 243 Win Varmint	S3726143
	2 Lauf S/S Kal. 7mm-08 Rem Varmint	S3726135
	2 Lauf S/S Kal. 308 Win Varmint	S3726166
	2 Lauf S/S Kal. 25-06 Rem Varmint	S3746153
	2 Lauf S/S Kal. 6.5x55 SE Varmint	S3746156
	2 Lauf S/S Kal. 270 Win Varmint	S3746159
	2 Lauf S/S Kal. 30-06 Varmint	S3746170
	2 Lauf S/S Kal. 9.3x62 Varmint	S3746193
	2 Lauf S/S Kal. 7 mm Rem Mag Varmint	S3756164
	2 Lauf S/S Kal. 300 Win Mag Varmint	S3756176
	2 Lauf S/S Kal. 338 Win Mag Varmint	S3756180
	2 Lauf S/S Kal. 270 Win Short Mag Varmint	S3406172
	2 Lauf S/S Kal. 300 Win Short Mag Varmint	S3406174
	3 Kammer T3 RH d 9,6	S3411306
	3 Kammer T3 RH d 12	S3411307
	3 Kammer T3 RH Mag	S3411308
	4 Schaft kompl. T3 RH Hunter/Battue ø	S2413600
	4 Schaft kompl. T3 RH Hunter/Battue ml	S2412600
	4 Schaft kompl. T3 RH Dlx ø	S2413601
	4 Schaft kompl. T3 RH Dlx ml	S2412601
	4 Schaft kompl. T3 RH Dlx I	S2411601
	4 Schaft kompl. T3 RH Varmint	S2410602
	4 Schaft kompl. T3 RH Laminated ml	S241G611
	4 Schaft kompl. T3 RH Lite	S2410699
	1 Abzugsgruppe T3 komplett	S585T110
	5 Abzugsgruppe	
	6 Halteschraube M6x20	
	1 Abzugsgruppe T3 Rückstecher kompl.	S585T113
	5 Abzugsgruppe Rückstecher	
	6 Halteschraube M6x20	

TIKKA T3 RH ERSATZTEILLISTE

Ersatzteilgruppen-Nr.	Kennziffer	Artikelbezeichnung	Artikel-Nr.	
2		Ersatzteilsatz für Abzug T3/M90	S584T210	
	7	Abzugfeder		
	8	Einstellschraube für Abzugfeder M5x10		
	9	Abzugstollenfeder		
	10	Feder für Schiebeseicherung		
	11	Geräuschdämpfer für Sicherung		
	12	Magazinlöser		
	2		Ersatzteilsatz für Rückstecher	S584T220
		13	Rückstecherfeder	
	3	14	Einstellschrauben M3x6	2 Stück
		15	Schlagbolzengruppe T3	S5850155
	4		Ersatzteile für Verschluss T3	S5850240
16		Auszieher		
17		Auszieherdruckstift		
18		Auszieherfeder		
19		Auswerfer		
20		Auswerferfeder		
21		Stift 2.5x6		
6		22	Schlößchen	S5850243
7		23	Kammerstengel	S5850245
8			Verschlusslöseknopf kompl.	S5850255
		24	Verschlusslöseknopf Short	
		24	Verschlusslöseknopf Long	
	25	Haltestift für Löseknopf		
	26	Feder für Löseknopf		
	9	27	Abzugbügel kompl. T3	S5850175
10		Ersatzteilsatz für Abzugbügel	S5850260	
	28	Magazinhalter		
	29	Magazinhalterfeder		
	30	Stift 2x12		
	11	31	4-Schuß-Magazin T3 Short	S5850370
11	31	3-Schuß-Magazin T3 Short Mag	S5850371	
11	31	3-Schuß-Magazin T3 Medium	S5850372	
11	31	3-Schuß-Magazin T3 Long	S5850373	
11	31	6-Schuß-Magazin T3 Short	S5850376	
11	31	5-Schuß-Magazin T3 Medium	S5850374	
11	31	5-Schuß-Magazin T3 Long	S5850375	
12	32	Rückstoßplatte	S585T299	
13		Schaftkappe kompl. für Mod. Hunter	S585T296	
	33	Gummikappe		
	34	Halteschrauben 4.8x32	2 Stück	
	34	Halteschrauben 4.8x38	2 Stück	
13	35	Zwischenpl. f. geraden Schaftabschluß	S585T420	
13	36	Pistolengriffkappchen	S5850292	
14		Riemenbügel	S594T297	
	37	Riemenbügelschrauben	2 Stück	
	38	Riemenbügel	2 Stück	

TIKKA T3 RH ERSATZTEILLISTE

Ersatzteilgruppen-Nr.	Kennziffer	Artikelbezeichnung	Artikel-Nr.	
15		Visier	S584T310	
	39	Visiersockel		
	40	Halteschraube für Visiersockel		
	41	Kimmenblatt 9.5 mm		
	41	Kimmenblatt 12 mm		
	42	Unterlegscheibe für Kimmenblatt		
	43	Halteschraube für Kimmenblatt		
	15		Battue-Visier	S585T311
		44	Visiersockel	
	15	45	Hinterer Halteschraube für Visiersockel	
		46	Vordere Halteschraube für Visiersockel	
	15	47	Kimmenblatt komplett	
48		Halteschraube für Kimmenblatt		
		Battue-Kimmenblatt	S585T312	
47		Kimmenblatt komplett		
48		Halteschraube für Kimmenblatt		
		Korn	S584T320	
16	49	Kornsattel		
	50	Vordere Halteschraube für Kornsattel		
	51	Hinterer Halteschraube für Kornsattel		
	52	Korn 5.5 mm		
	52	Korn 6.5 mm		
	52	Korn 7.5 mm		
	52	Korn 8.5 mm		
	53	Kornschutz		
		Satz Korne	S594T314	
	52	Korn 5.5 mm		
	52	Korn 6.5 mm		
	52	Korn 7.5 mm		
52	Korn 8.5 mm			
16		Korn für Battue-Visierung	S585T321	
	49	Kornsattel		
16	50	Vordere Halteschraube für Kornsattel		
	51	Hinterer Halteschraube für Kornsattel		
16	52	Leuchtkorn		
	53	Kornschutz mit Durchbrüchen		
16		Leuchtkorn für Battue-Visierung	S585T315	
	52	Leuchtkorn		
17		Halteschrauben für Abzugbügel	S596T265	
	54	Vordere Halteschraube		
20	55	Hinterer Halteschraube		
		Verschlußschrauben für Schloßhülse	S574T210	
20	56	Verschlußschraube M3.5x3	4 Stück	
		Verschlußschrauben für Lauf	S584T211	
20	57	Verschlußschraube M4x2.5	4 Stück	

TIKKA T3 RH PIÈCES DE RECHANGE

N° de jeu de pièces	Re-père	Description	Référence
	1	Boîtier de culasse T3 RH	S3411206
	1	Boîtier de culasse T3 RH S/S	S341R206
	2	Canon cal. 222 Rem	S3711122
	2	Canon cal. 223 Rem	S3711128
	2	Canon cal. 22-250 Rem	S3721140
	2	Canon cal. 243 Win	S3721143
	2	Canon cal. 7mm-08 Rem	S3721135
	2	Canon cal. 308 Win	S3721166
	2	Canon cal. 25-06 Rem	S3401153
	2	Canon cal. 6.5x55 SE	S3401156
	2	Canon cal. 270 Win	S3401159
	2	Canon cal. 7x64	S3401162
	2	Canon cal. 30-06	S3401170
	2	Canon cal. 9.3x62	S3401193
	2	Canon cal. 7 mm Rem Mag	S3401164
	2	Canon cal. 300 Win Mag	S3401176
	2	Canon cal. 338 Win Mag	S3401180
	2	Canon cal. 270 Win Short Mag	S3401172
	2	Canon cal. 300 Win Short Mag	S3401174
	2	Canon cal. 308 Win Battue	S3728166
	2	Canon cal. 7x64 Battue	S3408162
	2	Canon cal. 30-06 Battue	S3408170
	2	Canon cal. 9.3x62 Battue	S3408193
	2	Canon cal. 300 Win Mag Battue	S3408176
	2	Canon cal. 300 Win Short Mag Battue	S3408174
	2	Canon cal. 17 Rem Varmint	S3717121
	2	Canon cal. 222 Rem Varmint	S3717122
	2	Canon cal. 223 Rem Varmint	S3717128
	2	Canon cal. 22-250 Rem Varmint	S3727140
	2	Canon cal. 243 Win Varmint	S3727143
	2	Canon cal. 7mm-08 Rem Varmint	S3727135
	2	Canon cal. 308 Win Varmint	S3727166
	2	Canon cal. 25-06 Rem Varmint	S3747153
	2	Canon cal. 6.5x55 SE Varmint	S3747156
	2	Canon cal. 270 Win Varmint	S3747159
	2	Canon cal. 30-06 Varmint	S3747170
	2	Canon cal. 9.3x62 Varmint	S3747193
	2	Canon cal. 7 mm Rem Mag Varmint	S3757164
	2	Canon cal. 300 Win Mag Varmint	S3757176
	2	Canon cal. 338 Win Mag Varmint	S3757180
	2	Canon cal. 270 Win Short Mag Varmint	S3407172
	2	Canon cal. 300 Win Short Mag Varmint	S3407174
	2	Canon S/S cal. 222 Rem	S3712122
	2	Canon S/S cal. 223 Rem	S3712128
	2	Canon S/S cal. 22-250 Rem	S3722140
	2	Canon S/S cal. 243 Win	S3722143
	2	Canon S/S cal. 7mm-08 Rem	S3722135

TIKKA T3 RH PIÈCES DE RECHANGE

N° de jeu de pièces	Re-père	Description	Référence
	2	Canon S/S cal. 308 Win	S3722166
	2	Canon S/S cal. 25-06 Rem	S3402153
	2	Canon S/S cal. 6.5x55 SE	S3402156
	2	Canon S/S cal. 270 Win	S3402159
	2	Canon S/S cal. 30-06	S3402170
	2	Canon S/S cal. 9.3x62	S3402193
	2	Canon S/S cal. 7 mm Rem Mag	S3402164
	2	Canon S/S cal. 300 Win Mag	S3402176
	2	Canon S/S cal. 338 Win Mag	S3402180
	2	Canon S/S cal. 270 Win Short Mag	S3402172
	2	Canon S/S cal. 300 Win Short Mag	S3402174
	2	Canon S/S cal. 17 Rem Varmint	S3716121
	2	Canon S/S cal. 222 Rem Varmint	S3716122
	2	Canon S/S cal. 223 Rem Varmint	S3716128
	2	Canon S/S cal. 22-250 Rem Varmint	S3726140
	2	Canon S/S cal. 243 Win Varmint	S3726143
	2	Canon S/S cal. 7mm-08 Rem Varmint	S3726135
	2	Canon S/S cal. 308 Win Varmint	S3726166
	2	Canon S/S cal. 25-06 Rem Varmint	S3746153
	2	Canon S/S cal. 6.5x55 SE Varmint	S3746156
	2	Canon S/S cal. 270 Win Varmint	S3746159
	2	Canon S/S cal. 30-06 Varmint	S3746170
	2	Canon S/S cal. 9.3x62 Varmint	S3746193
	2	Canon S/S cal. 7 mm Rem Mag Varmint	S3756164
	2	Canon S/S cal. 300 Win Mag Varmint	S3756176
	2	Canon S/S cal. 338 Win Mag Varmint	S3756180
	2	Canon S/S cal. 270 Win Short Mag Varmint	S3406172
	2	Canon S/S cal. 300 Win Short Mag Varmint	S3406174
	3	Corps de culasse T3 RH d 9.6	S3411306
	3	Corps de culasse T3 RH d 12	S3411307
	3	Corps de culasse T3 RH Mag	S3411308
	4	Crosse complet T3 RH Hunter/Battue g	S2413600
	4	Crosse complet T3 RH Hunter/Battue ml	S2412600
	4	Crosse complet T3 RH Dlx g	S2413601
	4	Crosse complet T3 RH Dlx ml	S2412601
	4	Crosse complet T3 RH Dlx I	S2411601
	4	Crosse complet T3 RH Varmint	S2410602
	4	Crosse complet T3 RH Laminated ml	S241G611
	4	Crosse complet T3 RH Lite	S2410699
		Mécanisme de détente T3 complet	S585T110
	5	Mécanisme de détente	
	6	Vis de serrage M6x20	
		Mécanisme de dét. combinée T3 compl.	S585T113
	5	Mécanisme de détente combinée	
	6	Vis de serrage M6x20	

TIKKA T3 RH PIÈCES DE RECHANGE

N° de jeu de pièces	Re-père	Description	Référence
2		Pièces de rech. pour méc. de dét. T3/M90	S584T210
	7	Ressort de détente	
	8	Vis sans tête de ressort de détente M5x10	
	9	Ressort de détente	
	10	Ressort de levier de sécurité	
	11	Silencieux de sécurité	
	12	Éjecteur de chargeur	
2		Pcs de rech. pour méc. de dét. combinée	S584T220
	13	Ressort de tendeur	
	14	Vis pour tendeur M3x6	2 pièces
3	15	Ensemble percuteur T3	S5850155
4		Pièces de rechange pour culasse T3	S5850240
	16	Extracteur	
	17	Poussoir de l'extracteur	
	18	Ressort de l' extracteur	
	19	Éjecteur	
	20	Ressort d'éjecteur	
	21	Goupille 2.5x6	
6	22	Enveloppe de culasse	S5850243
7	23	Levier de culasse	S5850245
8		Déclencheur de culasse complet	S5850255
	24	Déclencheur de culasse Short	
	25	Déclencheur de culasse Long	
	25	Axe de déclencheur de culasse	
	26	Ressort de déclencheur de culasse	
9	27	Ensemble pontet T3	S5850175
10		Pièces de rechange pour pontet	S5850260
	28	Loquet de chargeur	
	29	Ressort de loquet	
	30	Axe 2x12	
11	31	Chargeur 4 coups T3 Short	S5850370
11	31	Chargeur 3 coups T3 Short Mag	S5850371
11	31	Chargeur 3 coups T3 Medium	S5850372
11	31	Chargeur 3 coups T3 Long	S5850373
11	31	Chargeur 6 coups T3 Short	S5850376
11	31	Chargeur 5 coups T3 Medium	S5850374
11	31	Chargeur 5 coups T3 Long	S5850375
12	32	Bloc recul	S585T299
13		Plaque de crosse Hunter complète	S585T296
	33	Plaque de crosse	
	34	Vis de montage 4.8x32	2 pièces
	34	Vis de montage 4.8x38	2 pièces
13	35	Intercalaire, droit	S585T420
13	36	Calotte de poignée-pistolet	S5850292
14		Pivots	S594T297
	37	Vis de pivot	2 pièces
	38	Pivot	2 pièces

TIKKA T3 RH PIÈCES DE RECHANGE

N° de jeu de pièces	Re-père	Description	Référence
	15	Cran de mire complet	S584T310
	39	Base de cran de mire	
	40	Vis de montage	
	41	Feuillet 9.5 mm	
	41	Feuillet 12 mm	
	42	Rondelle de montage pour feuillet	
	43	Vis de montage pour feuillet	
		Cran de mire de battue complet	S585T311
	44	Base rail de cran de mire	
	45	Vis de montage arrière pour base rail	
	46	Vis de montage avant pour base rail	
	47	Feuillet complet	
	48	Vis de montage pour feuillet	
		Feuillet de battue complet	S585T312
	47	Feuillet complet	
	48	Vis de montage pour feuillet	
		Guidon complet	S584T320
	49	Base de guidon	
	50	Vis de montage avant pour base	
	51	Vis de montage arrière pour base	
	52	Guidon 5.5 mm	
	52	Guidon 6.5 mm	
	52	Guidon 7.5 mm	
	52	Guidon 8.5 mm	
	53	Protège de guidon	
		Jeu de guidon	S594T314
	52	Guidon 5.5 mm	
	52	Guidon 6.5 mm	
	52	Guidon 7.5 mm	
	52	Guidon 8.5 mm	
		Guidon de battue complet	S585T321
	49	Base de guidon	
	50	Vis de montage avant pour base	
	51	Vis de montage arrière pour base	
	52	Guidon fluorescente	
	53	Protège de guidon avec trous	
		Guidon fluorescente de battue	S585T315
	52	Guidon fluorescente	
		Vis de serrage de pontet	S596T265
	54	Vis de serrage avant	
	55	Vis de serrage arrière	
		Vis de bouche pour boîtier de culasse	S574T210
	56	Vis de bouche M3.5x3	4 pièces
		Vis de bouche pour canon	S584T211
	57	Vis de bouche M4x2.5	4 pièces

REPUESTOS TIKKA T3 RH

Conjunto n°	Pieza n°	Descripción	Art.N°n
	1	Caja T3 RH	S3411206
	1	Caja T3 RH S/S	S341R206
	2	Cañón cal 222 Rem	S3711122
	2	Cañón cal 223 Rem	S3711128
	2	Cañón cal 22-250 Rem	S3721140
	2	Cañón cal 243 Win	S3721143
	2	Cañón cal 7mm-08 Rem	S3721135
	2	Cañón cal 308 Win	S3721166
	2	Cañón cal 25-06 Rem	S3401153
	2	Cañón cal 6.5x55 SE	S3401156
	2	Cañón cal 270 Win	S3401159
	2	Cañón cal 7x64	S3401162
	2	Cañón cal 30-06	S3401170
	2	Cañón cal 9.3x62	S3401193
	2	Cañón cal 7 mm Rem Mag	S3401164
	2	Cañón cal 300 Win Mag	S3401176
	2	Cañón cal 338 Win Mag	S3401180
	2	Cañón cal. 270 Win Short Mag	S3401172
	2	Cañón cal. 300 Win Short Mag	S3401174
	2	Cañón cal 308 Win Battue	S3728166
	2	Cañón cal 7x64 Battue	S3408162
	2	Cañón cal 30-06 Battue	S3408170
	2	Cañón cal 9.3x62 Battue	S3408193
	2	Cañón cal 300 Win Mag Battue	S3408176
	2	Cañón cal 300 Win Short Mag Battue	S3408174
	2	Cañón cal. 17 Rem Varmint	S3717121
	2	Cañón cal. 222 Rem Varmint	S3717122
	2	Cañón cal. 223 Rem Varmint	S3717128
	2	Cañón cal. 22-250 Rem Varmint	S3727140
	2	Cañón cal. 243 Win Varmint	S3727143
	2	Cañón cal. 7mm-08 Rem Varmint	S3727135
	2	Cañón cal. 308 Win Varmint	S3727166
	2	Cañón cal. 25-06 Rem Varmint	S3747153
	2	Cañón cal. 6.5x55 SE Varmint	S3747156
	2	Cañón cal. 270 Win Varmint	S3747159
	2	Cañón cal. 30-06 Varmint	S3747170
	2	Cañón cal. 9.3x62 Varmint	S3747193
	2	Cañón cal. 7 mm Rem Mag Varmint	S3757164
	2	Cañón cal. 300 Win Mag Varmint	S3757176
	2	Cañón cal. 338 Win Mag Varmint	S3757180
	2	Cañón cal. 270 Win Short Mag Varmint	S3407172
	2	Cañón cal. 300 Win Short Mag Varmint	S3407174
	2	Cañón S/S cal 222 Rem	S3712122
	2	Cañón S/S cal 223 Rem	S3712128
	2	Cañón S/S cal 22-250 Rem	S3722140
	2	Cañón S/S cal 243 Win	S3722143
	2	Cañón S/S cal 7mm-08 Rem	S3722135

REPUESTOS TIKKA T3 RH

Conjunto n°	Pieza n°	Descripción	Art.N°n
	2	Cañón S/S cal 308 Win	S3722166
	2	Cañón S/S cal 25-06 Rem	S3402153
	2	Cañón S/S cal 6.5x55 SE	S3402156
	2	Cañón S/S cal 270 Win	S3402159
	2	Cañón S/S cal 30-06	S3402170
	2	Cañón S/S cal 9.3x62	S3402193
	2	Cañón S/S cal 7 mm Rem Mag	S3402164
	2	Cañón S/S cal 300 Win Mag	S3402176
	2	Cañón S/S cal 338 Win Mag	S3402180
	2	Cañón S/S cal. 270 Win Short Mag	S3402172
	2	Cañón S/S cal. 300 Win Short Mag	S3402174
	2	Cañón S/S cal. 17 Rem Varmint	S3716121
	2	Cañón S/S cal. 222 Rem Varmint	S3716122
	2	Cañón S/S cal. 223 Rem Varmint	S3716128
	2	Cañón S/S cal. 22-250 Rem Varmint	S3726140
	2	Cañón S/S cal. 243 Win Varmint	S3726143
	2	Cañón S/S cal. 7mm-08 Rem Varmint	S3726135
	2	Cañón S/S cal. 308 Win Varmint	S3726166
	2	Cañón S/S cal. 25-06 Rem Varmint	S3746153
	2	Cañón S/S cal. 6.5x55 SE Varmint	S3746156
	2	Cañón S/S cal. 270 Win Varmint	S3746159
	2	Cañón S/S cal. 30-06 Varmint	S3746170
	2	Cañón S/S cal. 9.3x62 Varmint	S3746193
	2	Cañón S/S cal. 7 mm Rem Mag Varmint	S3756164
	2	Cañón S/S cal. 300 Win Mag Varmint	S3756176
	2	Cañón S/S cal. 338 Win Mag Varmint	S3756180
	2	Cañón S/S cal. 270 Win Short Mag Varmint	S3406172
	2	Cañón S/S cal. 300 Win Short Mag Varmint	S3406174
	3	Cuerpo del cerrojo T3 RH d 9.6	S3411306
	3	Cuerpo del cerrojo T3 RH d 12	S3411307
	3	Cuerpo del cerrojo T3 RH Mag	S3411308
	4	Culata T3 RH Hunter/Battue al aceite	S2413600
	4	Culata T3 RH Hunter/Battue mate	S2412600
	4	Culata T3 RH Deluxe al aceite	S2413601
	4	Culata T3 RH Deluxe mate	S2412601
	4	Culata T3 RH Deluxe lacada	S2411601
	4	Culata T3 RH Varmint	S2410602
	4	Culata T3 RH Laminated mate	S241G611
	4	Culata T3 RH Lite	S2410699
	1	Mecanismo compl. de disparador T3	S585T110
	5	Mecanismo de disparador	
	6	Tornillo de amarre M6x20	
	1	Mecan. compl. de grupo disparador T3	S585T113
	5	Mecanismo de grupo disparador	
	6	Tornillo de amarre M6x20	

REPUESTOS TIKKA T3 RH

Conjunto n°	Pieza n°	Descripción	Art.N°n
2		Repuestos mecan. de dispar. T3/M90	S584T210
	7	Muelle de disparador	
	8	Tornillo de muelle de disparador M5x10	
	9	Muelle de presión de disparador	
	10	Muelle de leva de seguro	
	11	Silenciador de seguro	
	12	Expulsor del cargador	
2		Repuestos mecan. grupo disparador	S584T220
	13	Muelle de grupo disparador	
	14	Tornillo de grupo de disparador M3x6	(2)
3	15	Conjunto de percutor T3	S5850155
4		Repuestos del cerrojo T3	S5850240
	16	Extractor	
	17	Botón de extractor	
	18	Muelle de extractor	
	19	Expulsor	
	20	Muelle de expulsor	
	21	Pasador 2,5x6	
6	22	Cubierta de cerrojo	S5850243
7	23	Palanca de cerrojo	S5850245
8		Desenganche completo del cerrojo	S5850255
	24	Desenganche del cerrojo Short	
	25	Desenganche del cerrojo Long	
	25	Pasador desenganche cerrojo	
	26	Muelle desenganche cerrojo	
9	27	Conjunto de guardamonte T3	S5850175
10		Repuestos para guardamonte	S5850260
	28	Prisionero del cargador	
	29	Muelle del prisionero del cargador	
	30	Pasador 2x12	
11	31	Cargador 4 t. T3 Short	S5850370
11	31	Cargador 3 t. T3 Short Mag	S5850371
11	31	Cargador 3 t. T3 Medium	S5850372
11	31	Cargador 3 t. T3 Long	S5850373
11	31	Cargador 6 t. T3 Short	S5850376
11	31	Cargador 5 t. T3 Medium	S5850374
11	31	Cargador 5 t. T3 Long	S5850375
12	32	Bloque del retroceso	S585T299
13		Cantонера completa Hunter	S585T296
	33	Cantонера	
	34	Tornillo de montaje 4.8x32 (2)	
	34	Tornillo de montaje 4.8x38 (2)	
13	35	Espaciador recto de cantонера	S585T420
13	36	Gorra de mango pistola	S5850292
14		Anillas	S594T297
	37	Tornillo de anilla (2)	
	38	Anilla (2)	

REPUESTOS TIKKA T3 RH

Conjunto n°	Pieza n°	Descripción	Art.N°n
15		Mira trasera	S584T310
	39	Base de mira trasera	
	40	Tornillo de montaje	
	41	Cuña 9.5 mm	
	41	Cuña 12 mm	
	42	Arandela de montaje para cuña	
	43	Tornillo de montaje para cuña	
15		Mira trasera Battue	S585T311
	44	Base de mira trasera	
	45	Tornillo de montaje trasero para base	
	46	Tornillo de montaje frontal para base	
	47	Cuña completa	
	48	Tornillo de montaje para cuña	
15		Cuña completa Battue	S585T312
	47	Cuña completa	
	48	Tornillo de montaje para cuña	
16		Mira frontal	S584T320
	49	Base de mira frontal	
	50	Tornillo de montaje frontal para base	
	51	Tornillo de montaje trasero para base	
	52	Punto de mira 5.5	
	52	Punto de mira 6.5	
	52	Punto de mira 7.5	
	52	Punto de mira 8.5	
	53	Protector mira frontal	
16		Surtido de punto de miras	S594T314
	52	Punto de mira 5.5	
	52	Punto de mira 6.5	
	52	Punto de mira 7.5	
	52	Punto de mira 8.5	
16		Mira frontal Battue	S585T321
	49	Base de mira frontal	
	50	Tornillo de montaje frontal para base	
	51	Tornillo de montaje trasero para base	
	52	Mira fluorescente	
	53	Protector mira frontal con agujeros	
16		Mira fluorescente Battue	S585T315
	52	Mira fluorescente	
17		Tornillos sujeción guardamonte	S596T265
	54	Tornillo sujeción frontal	
	55	Tornillo sujeción trasero	
20		Tornillos tapón para caja	S574T210
	56	Tornillo tapón M3.5x3 (4)	
20		Tornillos tapón para cañón	S584T211
	57	Tornillo tapón M4x2.5 (4)	

TIKKA

**TARKASTUS- JA TAKUUTODISTUS - INSPEKTIONS- OCH GARANTIBEVIS
INSPECTION CERTIFICATE - ENDABNAHMEZERTIFIKAT UND GARANTIESCHEIN
CERTIFICATO DI COLLAUDO - CERTIFICAT DE CONTRÔLE - CERTIFICADO DE CONTROL**

MOD. _____

CAL. _____

S/N _____

Key code _____

**2 VUODEN TAKUU
2 ÅRS GARANTI
2 YEARS GUARANTEE
GARANZIA DI DUE ANNI
2 JAHRE GARANTIE
GARANTIE VALABLE DEUX AN
VALIDEZ GARANTIA DOS AÑOS**

**Tarkastus - Inspektion - Inspection - Collaudo
Endkontrolle - Contrôle - Inspección**

Tarkastettu kansainvälisen tarkastusjärjestön (C.I.P.) ohjeiden mukaisesti.

Inspekterad enligt reglerna av C.I.P.

Inspected according to the rules of international organization C.I.P.

Collaudo effettuato secondo le norme C.I.P.

Entsprechend den Vorschriften der internationalen Organisation C.I.P. kontrolliert und endabgenommen.

Inspection correspondant aux normes C.I.P.

Inspección realizada según las normas de la Organización Internacional C.I.P.

Valmistaja antaa takuun mahdollisista raaka-aine- ja valmistusvirheistä. Virheen ilmaantuessa pyydämme lähettämään aseensa ja takuukortin myyjälle.

Tillverkaren ger garantin för material- och konstruktionsfel. Uppstår fel på vapnet skall det sändas tillsammans med garantibeviset till säljaren.

The product is guaranteed against possible defects in material or workmanship. In case of defect, please send the gun together with this guarantee card to the seller.

Il fabbricante garantisce l'arma contro eventuali difetti di materiali e fabbricazione. In caso di difetti l'arma dovrà essere fatta pervenire all'Armiere assieme alla presente cartolina.

Der Hersteller übernimmt die Garantie für eventuelle Material- oder Herstellungsfehler. Im Falle einer Reklamation senden Sie die Waffe zusammen mit dieser Garantiekarte an den Verkäufer.

Le fabricant garantit l'acheteur contre les vices de fabrication et contre les cas de non-conformité. Nous prions l'acheteur de renvoyer l'arme défectueuse accompagnée du bon de garantie à l'armurerie.

El producto está garantizado contra defectos posibles de material o de fabricación, en cuyo caso les rogamos envíen el arma junto con esta tarjeta de garantía al distribuidor.

Ostaja, Köpare, Buyer, Acquirente
Käufer, Acheteur, Comprador

Luovutuspäivä, Försäljningsdatum, Purchase date
Data di vendita, Kaufdatum, Date de la vente, Fecha de compra

Myyjä, Säljare, Seller, Venditore
Verkäufer, Vendeur, Vendedor

Postiosoite: Sako Oy, PL 149, 11101 Riihimäki

Address: Sako Ltd., P.O. Box 149, FIN-11101 Riihimäki, Finland