

SoldR Mtrl Vapen

Automatgevär 90



2000

SoldR Mtrl Vapen

Automatgevär 90

*Central lagerhållning:
Försvarets bok- och blankettförråd*

Soldatreglemente för vapenmateriel, Automatgevär 90 (SoldR Mtrl Ag 90), 2000 års utgåva (M7742-101171), fastställs att gälla från och med 2001-01-01.

Reglementet innehåller bestämmelser för handhavanden.

Därmed upphävs FMV Ag 90 (B) Utkast till instruktionsbok, 1994.

Alf Sandqvist

Sivert Sahlström

© 2000 **Försvarsmakten**, Stockholm
Boken är producerad i samarbete med
Försvarets Materielverk och
AerotechTelub Information och Media AB

Berlings Skogs, Trelleborg 2001

M7742-101171

Förord

Det främsta syftet med Soldatreglemente för Vapenmateriel (SoldR Mtrl Vapen) är att befrämja säkerhet och effektivitet i Försvarsmaktens verksamhet.

Reglementet innehåller föreskrifter samt förklarande texter och bilder för sådan grundläggande verksamhet, där avvikelser från de föreskrivna handlingssätten kan innebära skador på personal och materiel.

Föreskrifter markeras med en linje i yttermarginalen.

Vid utbildning och övningar i fred, vid höjd beredskap och i krig, då övningar inte är direkta förberedelser för stridshandlingar, gäller de föreskrivna säkerhetsbestämmelser som finns i SäKI – Försvarsmaktens säkerhetsinstruktion för vapen och ammunition m m.

Vid insatser där våld kan komma att utövas gäller de föreskrifter som fastställs av överbefälhavaren.

Reglementet gäller för all militär personal som är anställd eller verksam inom Försvarsmakten. Chefer på olika nivåer säkerställer att övriga vid behov delges reglementets innehåll.

Den vapenmateriel som SoldR Mtrl Vapen beskriver är nu samskriven med FMV materielpublikationer. FMV reparations- och underhållsinstruktioner ingår inte i denna serie.

SoldR Mtrl Vapen skall användas i utbildningen och ersätta FMV materielbeskrivningar i vapensatserna.

SoldR Mtrl Vapen innehåller i vissa fall endast grunderna för reglerad verksamhet. Utförligare bestämmelser och riktlinjer för skjututbildning framgår av Skjutreglementen för Försvarsmakten (SkjutR).

Texten på gul platta innebär fara vid felaktig hantering.

Varning! – risk för personalskador
OBS! – risk för materielskador

Innehåll

Allmänt	6
Data	7
Tillbehör	8
Inventeringslista	8
Handhavande av tillbehör	10
Konstruktion	12
Underbeslag	12
Slutstycke	15
Mantel	15
Pipa	16
Kikarsikte	16
Isärtagning och hopsättning	17
Isärtagning	17
Hopsättning	22
Byte av delar	27
Funktion	29
Utgångsläge	29
Avfyrning	29
Upplåsning	30
Utdragning och hylsutkast	31
Inmatning och låsning	31
Riktmedel	32
Kikarsikte	32
Reservriktmedel	37
Ammunition	38
Stridsammunition	38
Utbildningsammunition	41
Handhavande	43
Vapenkontroll	43
Påfyllning av magasin	43
Ladda	44
Magasinsbyte	45

Patron ur	46
Tömning av magasin	47
Åtgärder vid eldavsrott	47
Felsökning	48
Förebyggande underhåll	49
Daglig tillsyn	49
Särskild tillsyn	49

Allmänt

M4801-271011 12,7MM AG 90 MT och
M4801-271021 12,7MM AG 90B /T

Automatgevär (Ag) 90 är ett halvautomatiskt, luftkylt vapen med kort piprekyl och vridlås. Riktmedlet består av kikarsikte 90 B med 10 gångers förstoring. Som stridsammunition används pansarbrandprojektil och brandsprängprojektil med eller utan spårljus, vilka matas från magasin. Det finns två varianter - Ag 90 och Ag 90 B. Skillnaden är främst pip-längden som påverkar projektilernas utgångshastighet vid mynningen. Ag 90 finns inom Försvarsmakten för ammunitionsröjning, medan Ag 90 B används av jägarförband för materielförstöring på långa avstånd.

Uppgifter som gäller för Ag 90 B är i texten satta inom parentes.



Ag 90 och Ag 90B (främre)

Data

Kaliber x hylslängd	12,7 x 99 mm
Vikt utan magasin	15,3 kg
Vikt med fullt magasin	16,4 kg
Längd vapen	1550 (1450) mm
Längd pipa	838 (736) mm
Praktiskt skjutavstånd	1300 m
Utgångshastighet, V_0	870 (840) m/s
Magasin	11 (10) patroner

Vital vapendel

Slutstycke

Tillbehör

Inventeringslista

1. Vapenlåda
2. magasin 2 st (3 st)
3. vapenrem
4. kopparhammare
5. insexnyckel för kikarsiktet
6. dorn
7. rengöringsolja CLP, 20 ml flaska

Vapenvårdsats:

8. fodral
9. borstviskare
10. patronlägesborste
11. läskända
12. adapterdel
13. läskstång, en handtagsdel och fyra förlängningsdelar

Optikvårdssats:

14. dammpensel med skyddshylsa
15. sprayflaska 30 ml med hatt
16. torkduk
17. fodral

Övrigt:

SoldR Mtrl Ag 90 (ej i bild)



Handhavande av tillbehör

Vapenlåda

Vapenlådan är främst avsett för förrådshantering och transport. Lådan rymmer vapnet isärtaget samt alla tillbehör. Den är luft- och vattentät. Skulle lådan inte gå att öppna p g a undertryck öppnas luftskruven vid handtaget och då jämnas trycket ut. Skruven skall i övrigt vara stängd. Förvara aldrig vapnet i lådan om vapnet eller lådans insida är fuktig, det kan då lätt börja rosta. Vid förvaring skall slutstycket ligga löst i vapenlådan med slackad framföringsfjäder. Vid transport av delat vapen kan slutstycket låsas fast i underbeslaget genom att slutstycket förs bakåt och främre låsbulten trycks ned i hålet på ovansidan.



Slutstycke låst i underbeslaget

Magasin

Magasinen rymmer 11 (10) patroner. Det är mycket viktigt att magasinen alltid hålls rena och torrorkade samt att de skyddas mot slag och stötar.

Läskstång

Läskstången är delbar. Det är viktigt att delarna skruvas i botten annars kröks stången lätt. En krökt eller skadad läskstång får inte användas.

Borstviskare

Borsten är av koppar. Skifta inte riktning då borsten är i loppet.

Patronlägesläsk

Borsten är av koppar. Den används för rengöring av patronläget genom korta fram- och återgående rörelser i patronläget.

Optikvårdssats

Damppensel med skyddshylsa

Använd endast en ren pensel. Skydda borsten med skyddshylsan, den skall alltid föras på från skaftet och sitta så att hela borsten skyddas av hylsan.

Sprayflaska 30 ml med hatt

Flaskan fylls med Rengöringsvätska 218. Efter användning skall skyddshatten åter sättas på annars dunstar vätskan.

Torkdukar

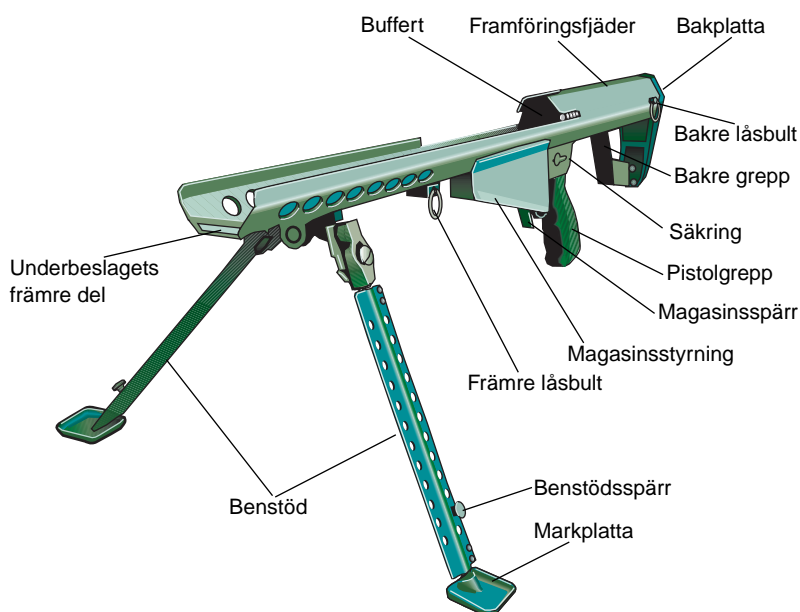
Använd alltid rena torkdukar.

Konstruktion

Vapnet består av underbeslag, slutstycke, mantel, pipa och kikarsikte.

Underbeslag

Underbeslaget består av bakplatta av gummi, pistolgrepp, avfyringsinrättning med säkring, framföringsfjäder med buffert, magasinstyrning med spärr, benstöd samt främre och bakre låsbult.



Underbeslag

Säkring

Säkringen har två lägen:

S, safe (säkrat) = säkringens pil pekar framåt. Vapnet är säkrat.

F, fire (eld) = säkringens pil pekar uppåt. Vapnet är osäkrat.



Säkrat läge



Osäkrat läge

Benstöd

Benstödet på Ag 90 B är förstärkt i jämförelse med Ag 90. Benstödet bör användas vid skjutning. Observera att pipan aldrig får vila direkt mot underlaget, eftersom pipan rekylar vid avfyringen. Benstödet får inte användas för rekylupptagning. När benstödet ska fällas ut eller in drar man i benets längdriktning till stoppläget innan vridningen påbörjas. Vid infällningen kan stödet riktas antingen bakåt eller framåt. Höjden på benstödet kan justeras i fem lägen. Vid förlängning av benet drar man det rakt ut och vid förkortning hålls benstödsspärren intryckt samtidigt som stödet trycks in.



Benstödet utfällt, höjden kan justeras i fem lägen.



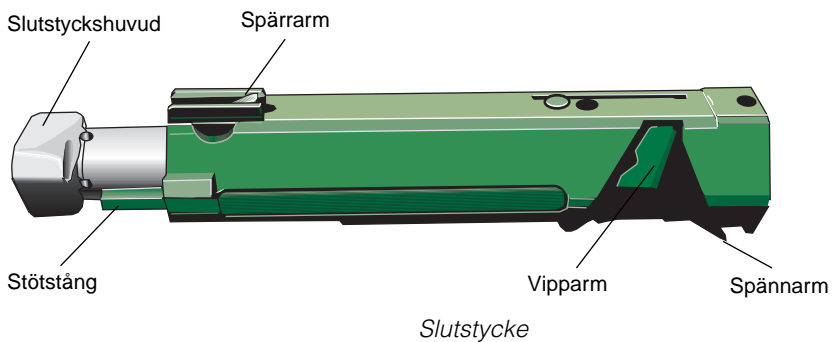
Benstödet infällt framåt

Låsbultar

Underbeslag och mantel låses ihop med två stycken låsbultar, en kort respektive en lång. När vapnet är delat skall bultarna fästas i underbeslaget eller benstödet.

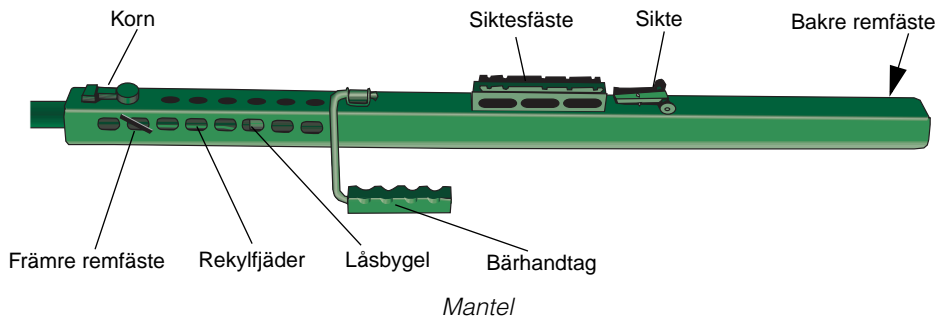
Slutstycke

Slutstycket kan inte hakas upp i tillbakafört läge. De tre bultarna (tänsdstifts-, spännarms- och avtryckarstångsbult) till Ag 90 är olika utformade medan bultarna till Ag 90 B har samma utformning.



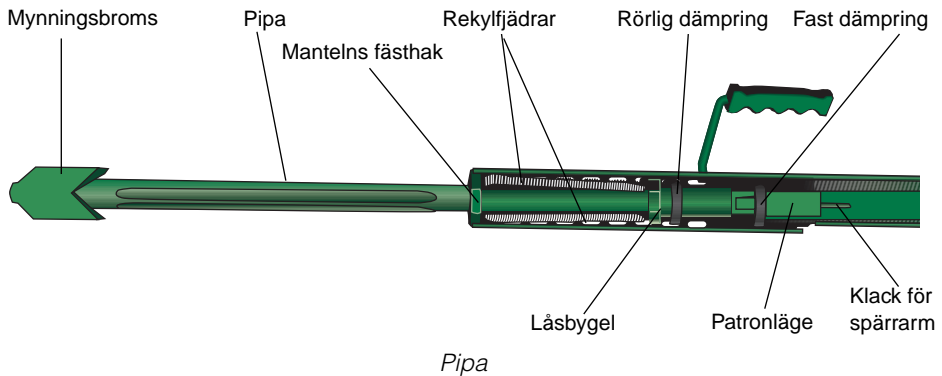
Mantel

På manteln sitter remfästen, bärhandtag, siktesfäste, två stycken rekylfjädrar med låsbygel samt reservriktmedel.



Pipa

Pipan med patronläget har två dämpringar samt framtill en mynningsbroms.



Mynningsbroms

Mynningsbromsen dämpar rekylen med ca 65%. Det är viktigt för såväl säkerheten som precisionen att mynningsbromsen sitter fast ordentligt. Mynningsbromsen får inte demonteras vid vård.

Varning!

Det är förbjudet att använda vapnet utan mynningsbroms, eftersom rekylen då är så kraftig att både skytten och vapnet kan skadas allvarligt.



Mynningsbroms

Kikarsikte

Se under riktmedel sidan 32.

Isärtagning och hopsättning

Isärtagning

Detta avsnitt handlar om isärtagning och hopsättning som var och en skall kunna göra vid daglig och särskild tillsyn.

Nedan beskrivs isärtagning som får ske vid trupp.

Varning!

Före isärtagning skall patron ur göras!

Följande vapendelar är märkta med vapennummer:

- Slutstycke
- Underbeslag.

Det är viktigt för säkerheten och vapnets funktion att delar från olika vapen inte blandas.

Kontrollera vid isärtagning att vapnets delar är hela och inte har några sprickor.

Daglig tillsyn

Gör patron ur.

1. Dra ut den bakre och den främre låsbulten.
2. Dra manöverhandtaget bakåt tills slutstyckshuvudet går ur sin låsning i pipan och håll kvar manöverhandtaget där.
3. Fäll upp mantelns bakre del från underbeslaget.



Manöverhandtaget dras bakåt och hålls kvar, manteln lyfts upp

4. För försiktigt slutstycket framåt till ändläget.
5. Lyft bort mantel och pipa från underbeslaget.

6. Vänd manteln upp och ner utan att stöta i kikarsiktet. Pressa låsbygeln bakåt/uppåt tills den frigörs utan att bryta i rekylfjädrarna.
7. Skjut in pipan i manteln så långt det går.
8. Lyft bort slutstycket.



Manteln upp- och nervänd, låsbygeln pressas bakåt

Särskild tillsyn

Slutstycket

9. Lyft försiktigt upp styrbulten – max 7 mm – med hjälp av dornet framifrån och dra ut slutstyckshuvudet och tändstiftsfjäders.

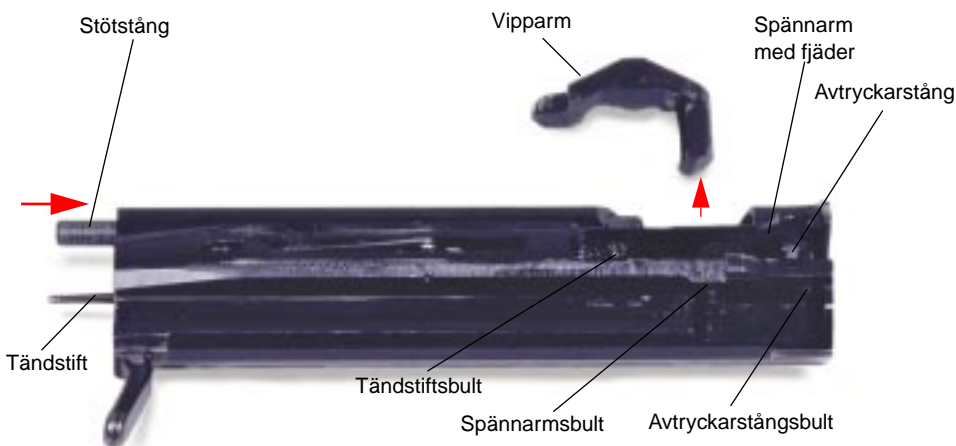
Varning!

Om styrbulten lyfts mer än 7 mm kan styrbultsfjäders skadas. Risk för person och vapenskada.



Styrbulten lyfts upp och slutstycket dras ut

10. Tryck ut vipparmen med dornet och dra ut stötstången bakåt.
11. Knacka ut spännarmsbulten med hjälp av dornet och lyft upp spännarmen med fjäder.
12. Knacka ut avtryckarstångsbulten med dornet och ta bort avtryckarstång och avtryckarstångsfjäders.
13. Knacka ut tändstiftsbulten med dornet och dra ut tändstiftet framåt.



Slutstycket tas isär

Framföringsfjäder med buffert

14. Ta bort framföringsfjädern med buffert genom att vrida bufferten tills urtaget går fritt från underbeslagets låsklack. Använd ett verktyg med exakt passform, annars slits spåret sönder. Släpp försiktigt fram framföringsfjädern och ta ut den.

Varning!

Rikta aldrig underbeslaget mot någon vid isärtagning.
Framföringsfjädern har stor kraft.



Bufferten sitter i underbeslaget

Magasinen

15. Tryck in ett dorn i magasinsbottens hål, lyft uppåt och tryck magasinsbotten över kanten.
16. Rikta magasinsbotten från ansiktet, håll med ena handen över botten och dra med den andra handen försiktigt ut magasinsbotten.
17. Ta ut magasinsfjädern och patronföraren från magasinsstommen.



Magasinet tas isär

Hopsättning

Magasinen

1. För ned patronföraren och magasinsfjäders i magasinsstommen.
2. Tryck in magasinsfjäders och skjut in magasinsbotten bakifrån tills låsning sker mot stommen.

Framföringsfjäders med buffert

3. För in framföringsfjäders med buffert förbi underbeslagets låsklack och vrid därefter bufferten ett halvt varv för att säkerställa låsning.

Slutstycket

4. För in tändstiftet med fjäder i slutstycket med tändstiftshållarens avfasade kant mot spärrarmen.



Tändstiftshållaren förs in med den avfasade kanten mot spärrarmen

5. Knacka in tändstiftsbulten i tändstiftshållarens spår för bulten omedelbart bakom slagfjädern.



Tändstiftsbulten knackas in

6. Tryck ner avtryckarstångsfjädern med den smala änden nedåt i dess urfräsning. Placera avtryckarstången i dess spår och tryck den nedåt samtidigt som avtryckarstångsbulten knackas in från manöverhandtagets sida.



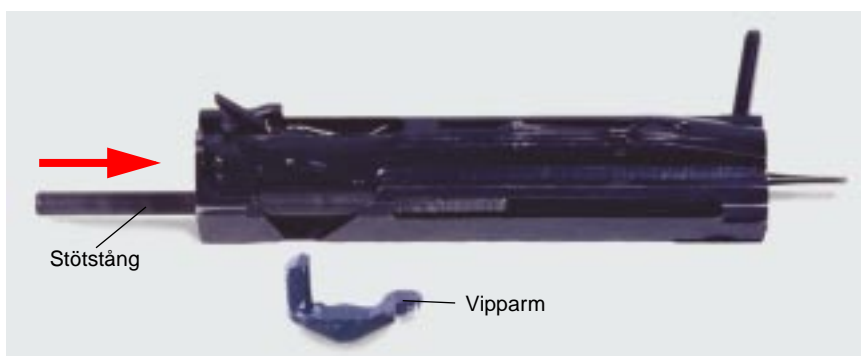
Avtryckarstångsfjäder och avtryckarstång monteras

7. För ner spännarmen med den rundade delen nedåt och fjäderändan framåt. Kontrollera att den passar in i tändstiftshållarens urtag och knacka därefter in spännarmsbulten från manöverhandtagets sida.



Spännarm och fjäder monteras

8. Tryck in stötstången bakifrån med den smala änden först. Tryck in vipparmen från sidan tills den låser med ett snäpp.



Stötstång och vipparm

- Tryck in spärrarmen och för in slutstyckshuvudet i slutstycket. Lyft upp styrbulten försiktigt (max 7 mm) med en dorn framifrån. Tryck in slutstyckshuvudet, släpp styrbulten och vrid slutstyckshuvudet tills styrbulten går in i det S-formade styrspåret. Kontrollera att styrbulten gått ner i det S-formade styrspåret.

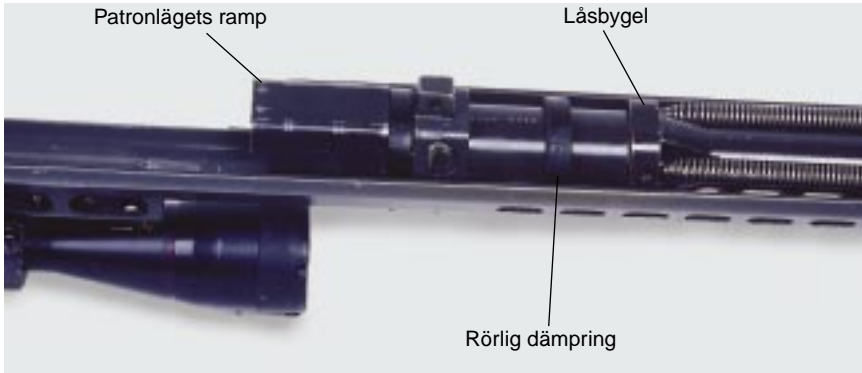


Slutstyckshuvudet förs in i slutstycket

- Placera slutstycket i underbeslaget.

Övriga vapnet

11. Vänd manteln upp och ner – utan att stöta i kikarsiktet – och för fram pipan. Kontrollera att patronlägets ramp är vriden så att den möter magasinstyrningen vid ihopsättningen. Dra låsbygeln bakåt och haka fast den i spåret på pipan. Säkerställ att låsbygeln är helt nedförd i sitt läge och att den rörliga dämpringen hamnar bakom låsbygeln.



Den rörliga dämpringens läge

12. Kroka i mantelns fästhak i underbeslagets främre del. Dra manöverhandtaget bakåt så att slutstyckshuvudet går fritt från pipan och fäll ned manteln. Släpp fram slutstycket.
13. Tryck in den främre och den bakre låsbulten från vänster sida.
14. Gör en mekanismrörelse och därefter en blindavfiring. Säkra vapnet.

Byte av delar

Benstödet

Benstödet tas bort endast vid byte av trasigt benstöd och i samband med montage av Ag 90 på fordonsmonterad vapenhållare.

Lossa muttrarna till benstödet på underbeslagets insida och ta bort benstödet.

Hopsättning sker i omvänd ordning. Glöm inte brickorna.



Benstödet infästning i underbeslaget – muttrarna är markerade

Kikarsikte

Kikarsiktet tas av vid skjutning med reservriktmedlen. Lossa muttrarna på siktesfästet och ta av kikarsiktet. Hopsättning sker i omvänd ordning.



Borttagning av kikarsikte – muttrarna är markerade

Bärhandtaget

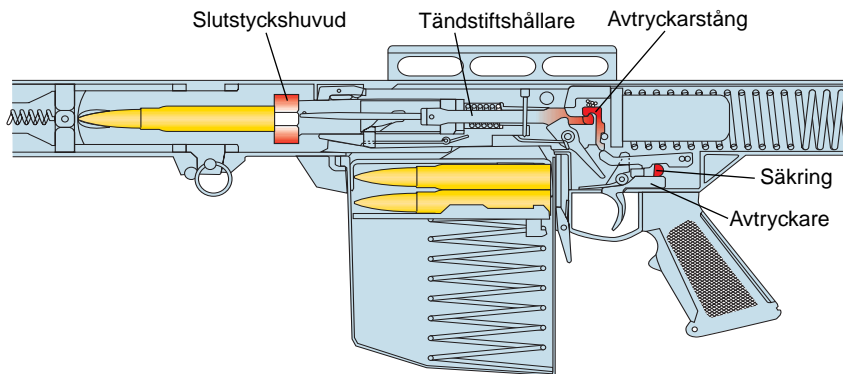
Vid montage av Bildförstärkare Ag 90 B tas bärhandtaget bort. Knacka ur spärrstiftet med ett dorn. Ta loss handtaget och fäst stiftet i bärhandtagets hål.

Återmontering sker i omvänd ordning.

Funktion

Utgångsläge

Då vapnet är klart för eldgivning ligger en patron i patronläget. Slutstycket är fullt framfört och slutstyckshuvudet är låst i pipans låsläge. Tändstiftet med tändstiftshållaren är uppspänd och i ingrepp med avtryckarstången. Avtryckaren hindras mekaniskt att pressas bakåt/uppåt av säkringen.

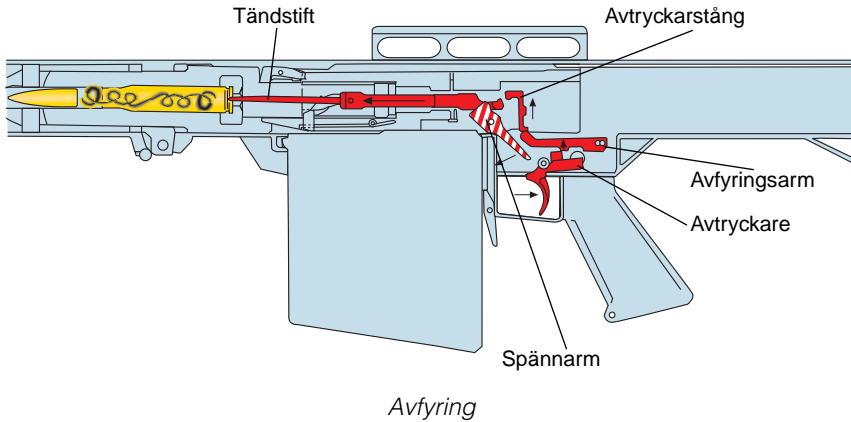


Utgångsläge

Avfyrning

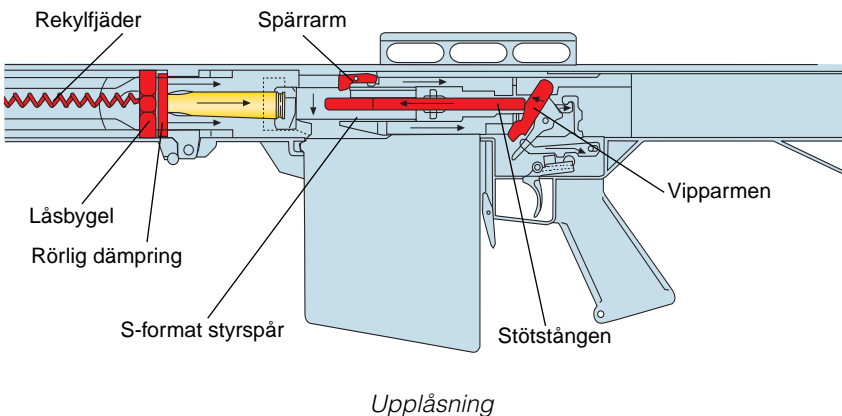
När vapnet osäkras och avtryckaren trycks in, pressas avfyringsarmen uppåt mot avtryckarstången som då släpper i sitt ingrepp mot tändstiftshållarens upphakningsyta. Tändstiftet trycks då fram av tändstiftsfjäderskraften och slår an mot tändhatten i patronens bakplan som antänds och i sin tur antänder krutet i patronen. När krutet förbränns bildas ett högt gastryck som driver projektilen framåt genom pipan och ut genom mynningen. När projektilen lämnar mynningen, träffar krutgaserna med högt tryck mynningsbromsens väggar och vinklas ut bakåt. Rekylkraften minskar därigenom med ca 65 %. Samtidigt överför gastrycket en mycket stor kraft bakåt mot slutstyckshuvudet. Detta medför att pipa och slutstycke rekylar bakåt.

Under slutstyckets bakåtgående rörelse går spännarmen emot avfyringsarmen som trycks bakåt och nedåt, varvid den frigörs från avtryckaren. Avfyringsarmen återgår därefter inte till sitt utgångsläge förrän avtryckaren släpps. Samtidigt spänner spännarmen upp tändstiftet (tändstiftshållaren) och hakar upp denna på avtryckarstången.



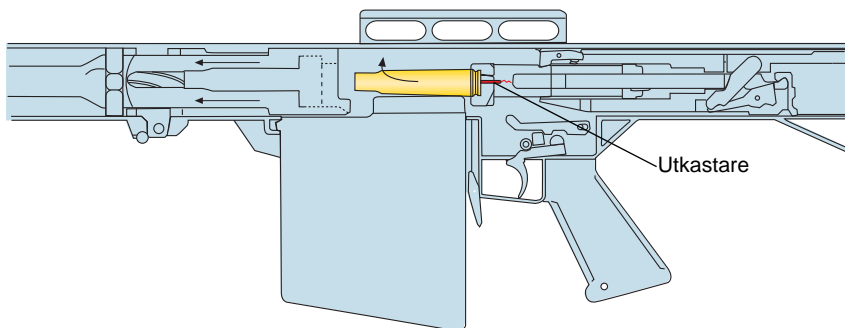
Upplåsning

Slutstyckets vipparm slår i den fortsatta rörelsen bakåt, emot en klack i underbeslaget och vrids framåt. Detta gör att stötstången trycks ut och börjar separera slutstycket från pipan. Styrbulten löper bakåt i det S-format spåret på slutstyckshuvudet och vrider därmed slutstyckshuvudet ur sin låsning i pipan. Därefter fixeras slutstyckshuvudet i slutstycket av spärrarmen, vilket förhindrar att slutstyckshuvudet vrids till låst läge utanför pipans låsläge. Samtidigt hejdas pipan i sin bakåtgående rörelse av dämpringen och återförs till sitt utgångsläge av rekylfjädrarna.



Utdragning och hylsutkast

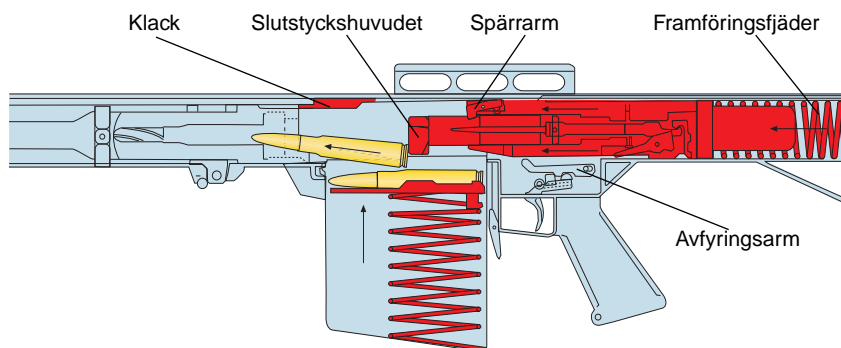
Under slutstyckets fortsatta rörelse bakåt drar utdragaren ut tomhylsan ur patronläget. När hylsan dragits ut ur patronläget, kastas den ut genom utkastaröppningen av utkastaren. Slutstycket når nu sitt bakre vändläge.



Utdrag och hylsutkast

Inmatning och låsning

Framföringsfjädern trycker nu slutstycket framåt. Slutstyckshuvudets framkant för med sig en patron från magasinet in i patronläget. När slutstycket nästan är framme trycks spärrarmen ned av en klack på mantelns undersida, vilket gör att slutstyckshuvudet kan vrida sig. När patronen är helt införd i patronläget, trycks utdragaren över hylsflänsen. Slutstyckshuvudet stoppar nu mot pipans bakkant, men slutstycket fortsätter framåt. I denna rörelse vrids slutstyckshuvudet till låst läge genom att styrbulten löper i slutstyckshuvuets S-formade spår. När avtryckaren släpps återgår avfyringsarmen till utgångsläget och kan därmed åter pressas upp av avtryckaren. Vapnet är färdigt för en ny avfiring.



Inmatning och låsning

Riktmedel

Kikarsikte

Allmänt

Riktmedlet består av Kikarsikte 90 B, med tio gångers förstoring och 42 mm objektivdiameter. Det är ljusstarkt och kan därför användas för observation i skymning och gryning. Synfältet är 42 streck. Kikarsiktet är parallaxfritt på 300 m. På övriga avstånd kan ett visst parallaxfel uppstå. För att motverka detta är det viktigt att alltid se in i kikarsiktet på samma sätt.



Kikarsikte

Konstruktion

Kikarsiktet består av en kikare med en ögonmussla och ett linsskydd (två linskydd) samt två ringfästen för kikarsikte. Ringfästena skiljer sig mellan Ag 90 och Ag 90 B, bl a i antalet insexskruvar som fäster ihop över och underdel.

Kikaren

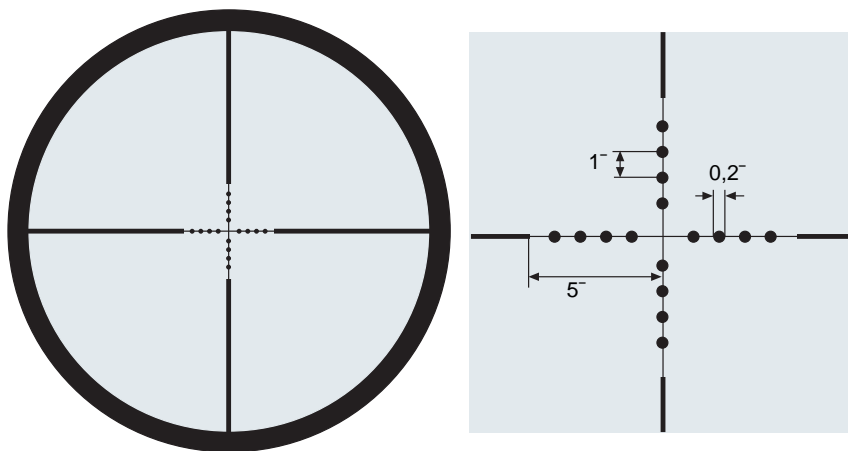
Kikaren är tillverkad av ett aluminiumrör, som försetts med ett optiskt linssystem, en streckplatta och justerrattar för inställning av dioptrital, avstånd m m. Kikaren är förhållandevis robust, men ska alltid skyddas mot stötar, väta etc.

Optik

Linssystemet består av en serie linser av hög kvalitet, med objektivet framtill och okularet baktill. Linserna och deras ytbehandling är mycket känsliga, vidrör därför aldrig linserna med fingrarna.

Streckplatta

Streckplattans utseende framgår av bilden. Den har streckindelning för bl a målangivning och avståndsbedömning. Streckplattan kan under mörker belysas med ett grönt ljus från två tritiumampuller. För att kunna se det svaga ljuset måste ögat vara mörkeranpassat.



Streckplattans utseende samt streckindelning

Inställning av synskärpa

Inställningen av synskärpan sker med okularinställningsringen. För att göra detta måste ögonmusslan (det bakre linsskyddet) först tas bort. Vrid därefter ratten tills en klar och skarp bild fås. Titta inte i kikaren samtidigt som justeringen görs, utan låt ögat vila. Sätt därefter tillbaka linsskyddet utan att vrida på okularet.

Inställning av streckplattans belysning

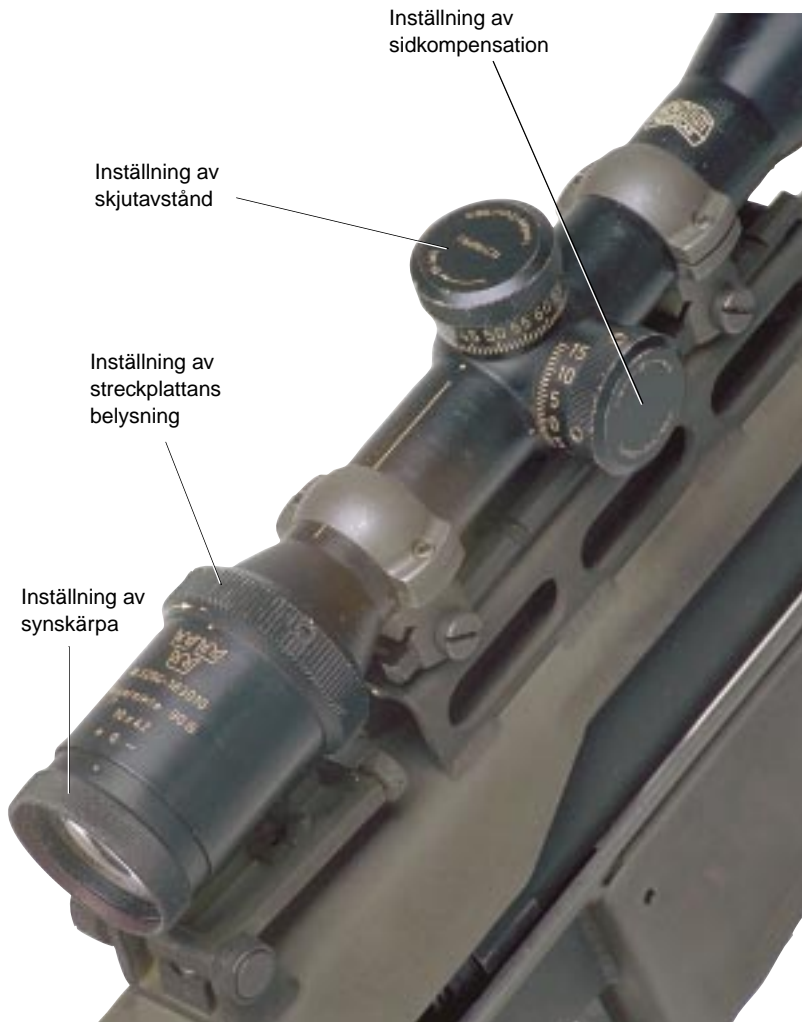
Justering av styrkan kan ske genom att vrida ringen mot "+" för starkare sken eller "-" för svagare sken.

Inställning av skjutavstånd

Skjutavståndet i meter omvandlas med hjälp av en skjuttabell till uppsättning i snäpp. Värdet ställs därefter in på avståndsraden, som är graderad från 0 till 75 snäpp. Snäppen känns tydligt vid vridningen och bör alltid räknas. Varje snäpp flyttar träffpunkten 0,2 streck (2 cm på 100 m, 4 cm på 200 m osv).

Inställning av sidkompensation

För att kompensera för eventuell rotationsavdrift och sidvind används sidraden. Den har 30 graderingar, 0-15 snäpp åt vänster respektive åt höger. Snäppen känns tydligt vid vridningen och bör alltid räknas.



Inställning av kikarsikte Ag 90

Ögonmussla och linsskydd

För att skydda linserna är kikaren försedd med linsskydd. Objektivets linsskydd öppnas genom att man trycker på något av de två örönen. På okularsidan har Ag 90 en ögonmussla, medan Ag 90 B har ett linslock. Det bakre linslocket öppnas genom att trycka på den röda knappen. Skyddet är fjäderbelastat och stannar därför i öppet läge. För att inte vara i vägen sätts det bakre linsskyddet så att det i öppet läge står snett uppåt vänster. Det främre linsskyddet ska stå rakt upp alternativt spärras med tillfällig materiel så det står vågrätt ut. Observera att om man vrider bakre linslocket ändras inställningen av synskärpan. Om främre linsskyddets lock uppfattas som allför blank, kan det målas i matt färg invändigt.

OBS!

Linsskydden ska alltid vara stängda utom vid observation eller eldgivning.

Motljusskydd

I objektivets linsskydd sitter ett motljusskydd. Detta kan dras ut 30 mm vid skjutning i motljus för att på det sättet begränsa reflexerna. Det kan också användas för att skydda linsen vid nederbörd. Det går lättare att dra ut motljusskyddet om linsskyddet är öppet. Skyddet kan låsas i sitt intryckta läge genom att det vrids 1/8 varv.

Fäste för kikarsikte

Fästet består av en främre och en bakre hållare (ring) med en under och en överdel. Både den undre och den övre delen av hållarna på Ag 90 B är märkta ”•”. Märkerna markerar hur över- och underdelarna ska monteras mot varandra. Fästet tillåter att kikaren kan flyttas något i längsled.

Anpassning av kikarsiktet

Ett sätt att prova om kikarsiktet är rätt injusterad för skytten är att blunda och lägga an vapnet så det känns bra. När du sedan öppnar ögonen ska du se hela synfältet. Om du t ex ser en liten del av synfältet med en tjock svart ring runtom, är ögat på fel avstånd ifrån kikarsiktet. Du kan då flytta kikarsiktet i längsled genom att öppna insexskruvarna för överfallen och skjuta kikarsiktet framåt eller bakåt.

Då insexskruvarna åter dras åt, ska du se till att

- det blir lika stort glapp mellan under och överfall på höger respektive vänster sida om kikarsiktet
- inte siktet lutar och streckplattan är rätt orienterad
- insexskruvarna inte dras åt för hårt.

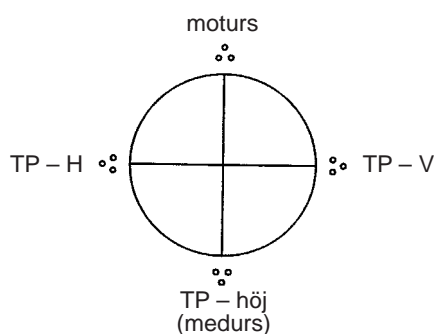
Skottställning

Skottställning görs genom att skjuta en träffbild med tre skott på 300 m. Som riktpunkt kan svarta klisterlappar mot en vit bakgrund användas. Räkna ut hur mycket du måste höjd- respektive sidjustera med avstånds- respektive sidratten. Ett snäpps vridning flyttar träffpunkten 0,2 streck (6 cm på 300 m). Om medelträffpunkten ligger för lågt, vrids avståndsration medurs åt TP-höj (träffpunkt höj).

Om medelträffpunkten ligger för högt, vrids avståndsration moturs. Om ratten är dragen i botten, dvs index står på 0, lossar du de två insexskruvarna på ratten ett halvt varv vardera. Vrid ratten beräknat antal snäpp medurs och dra åt skruvarna. Vrid tillbaka ratten moturs aktuellt antal snäpp.

Om medelträffpunkten ligger till vänster, vrids sidratten åt TP-H (träffpunkt höger).

Om medelträffpunkten ligger till höger, vrids sidratten åt TP-V (träffpunkt vänster).



1 snäpp = 0,2 streck

Lathund skottställning

Skjut en ny träffbild och kontrollera resultatet. Om träffpunkten fortfarande ligger fel, upprepas åtgärderna tills vapnet är riktigt skottställt.

När vapnet är skottställt nollställs skalan på avståndsratten genom att de båda insexskruvarna lossas, varefter avståndsrattens index vrids till önskad grundinställning.

För avståndsställning mellan 100 och 1200 m ställs index på uppsättning 8 och för avståndsställning mellan 300 och 1300 m ställs index på 0.

Sidratten nollställs därefter på motsvarande sätt. Var noga med att det inte känns några snäpp när rattarna vrids och skruva igen insexskruvarna med lätta nypor.

Reservriktmedel

Reservriktmedlet består av ett uppfällbart sikte och stolpkorn. Avståndsskalan är graderad i yards (1 yard = 0,91m). Kompensation i sida för rotation och sidvindsavdrift kan ske. I skymning kan kornet kritis eller målas vitt. Reservriktmedlet har i nuvarande utformning begränsad användbarhet.



Reservriktmedel när kikarsiktet är borttaget

Ammunition

Till Ag 90 får endast följande typer av ammunition användas.

Stridsammunition

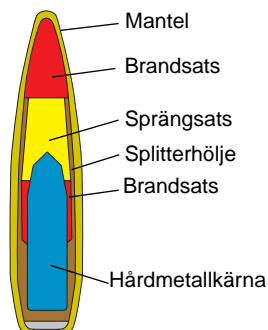
Brandsprängprojektil

M4012-717301 12,7/45 BRSPRJ

Patronen har en allroundprojektil som ger både pansargenomslag, spräng- och brandverkan. Den används av jägarförbanden för materielförstöring. Projektilen innehåller en hårdmetallkärna, en sprängsats, ett splitterhölje och en brandsats. Ytterst sitter en mantel av tombak (mässing med hög kopparhalt). Vid anslag händer följande ungefär samtidigt. Hårdmetallkärnan slår hål på målet, sprängsatsen detonerar och spränger sönder splitterhöljet till ca 20 splitter som kan skada utrustning vid det träffade föremålet. Brandsatsen antänds och brinner i ca en sekund. Under den tiden hinner de brinnande partiklarna flyga upp till 15 m. Brandsatsen är avsedd att tända drivmedel och andra lättantändliga ämnen. Brandsprängprojektilen har en gul spets.



Brsprrj



Projektil i genomskärning

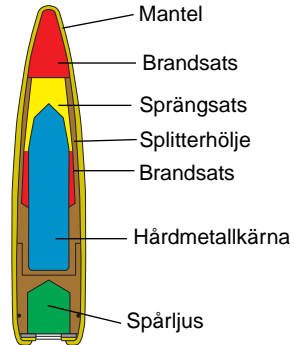
Spårljusbrandsprängprojektil

M4012-117100 12,7/45 SLBRSPLJ

Är en brandsprängprojektil som försetts med en anfyngsats och en lys-sats längst bak i projektilen. Spårljuset är synligt från 50 till 1500 m. Spårljusbrandsprängprojektilen har en vit spets med en gul ring under.



Slbrspprj



Projektil i genomskärning

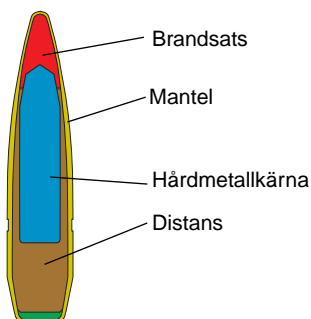
Pansarbrandprojektil

M4012-107000 12,7/45 PBRANDPRJ

Används av ammunitionsröjarna för att oskadliggöra ammunition. Projektilen innehåller en hårdmetallkärna och en brandsats. Ytterst sitter en mantel av tombak. Pansargenomslaget är större jämfört med brandsprängprojektilen, men restverkan är mindre. Pansarbrandprojektil har en orange spets med en svart ring under eller silverfärgad spets.



Pbrprj



Projektil i genomskäring

Utbildningsammunition

För utbildning används normalprojektil eller spårlyusprojektil, vilka är billigare än stridsammunitionen.

Normalprojektil

M4012-716001 12,7/45 NPRJ

Projektilen består av en stålkärna med lite bly längs fram i toppen. Manteln är av tobakpläterad mjuk stålplåt. Projektilen är helt omålad.



Nprj

Spårljusprojektil

M4012-716401 12,7/45 SLPRJ

Spårljusprojektilens främre del består av en blykärna och den bakre av en anfyngsats och en lyssats. Anfyngsatsen tänds av krutgaserna vid avfyring och tänder därefter spårljuset som är synligt upp till 1500 m. Spårljusprojektilen har en vitmålad spets.



Slprj

Handhavande

Vapenkontroll

Gör patron ur.

Kontrollera att

1. loppet och patronläget är fritt från främmande föremål
2. mängden smörjmedel är anpassad med hänsyn till yttertemperaturen
3. båda låsbultarna sitter på plats
4. lådan är felfri genom upprepade mekanismrörelser
5. vapnet inte kan avfyras i säkrat läge
6. vapnet kan avfyras genom att osäkra och avfyra
7. benstöden kan fällas ut och låsas i utfällt läge samt att de inte har någon sprickbildning i fogarna
8. mynningsbromsen inte har några skador och sitter fast
9. kikarsiktet sitter fast och är oskadat, samt att linslocken hålls kvar i uppfällt läge. Stäng locken, kontrollera att grundsiktet är inställt och sidratten står på "0"
10. magasinen är rena och oskadade, samt att patronföraren inte kärvar. Om laddning är beordrad sedan tidigare ska även kontrolleras att magasinen är påfyllda och med rätt ammunitionsslag.

Påfyllning av magasin

1. Kontrollera att ammunitionen är av rätt slag och oskadd.
2. Magasinet fylls med 11 (10) patroner genom att trycka ner dessa så nära bakkanten som möjligt. Vid behov skjuts patronen mot bakkanten.

Ladda

Laddning sker i liggande ställning eller knästående med stöd. Vapnet hålls i utgångsläget med kolven tryckt mot höger axel med hjälp av vänster hand.

1. Kontrollera att vapnet är säkrat.
2. Lyft med vänster hand upp kolven på höger axel.
3. Sätt med höger hand ett magasin framtill i magasinstyrningen och vik upp. Var noggrann med att magasinet sätts fast i övre magasinshaket. Ett snäpp ska höras när magasinsspärren låser. Kontrollera att magasinet sitter fast.



Vapnet på höger axel, magasinet sätts i

4. För ner vapnet till höger axel.
5. Dra med höger hand manöverhandtaget bakåt till ändläget och släpp det. Handen ska inte följa med fram.



Mekanismen spänns

6. Kontrollera att slutstycket är låst (fullt framfört) genom att se eller känna.

Magasinsbyte

1. Säkra.
2. Lyft med vänster hand upp kolven på höger axel.
3. Tryck in magasinsspärren med höger hand samtidigt som du fattar runt magasinet och tar ut det.
4. Sätt med höger hand i ett magasin framtill på magasinstyrningen och vik upp. Var noggrann med att magasinet sätts fast i övre magasinshaket. Ett snäpp ska höras när magasinsspärren låser. Kontrollera att magasinet sitter fast.
5. För ner vapnet till höger axel.
6. Dra med höger hand manöverhandtaget till ändläge och släpp det. Handen ska inte följa med fram.

Om du inte skjutit tomt på magasinet och vill byta ett halvfullt mot ett fullt, utförs endast moment 1-5.

Patron ur

1. Kontrollera att vapnet är säkrat.
2. Lyft med vänster hand upp kolven på höger axel.
3. Tryck in magasinsspärren med höger hand samtidigt som du fattar runt magasinet och tar ut det.
4. För ner vapnet till höger axel.
5. Dra med höger hand manöverhandtaget bakåt till ändläget och håll kvar det.
6. Kontrollera att inte magasinet eller någon patron finns kvar i magasinstryningen, lådan eller patronläget genom att se i utkastaröppningen samt med vänster hand känna genom magasinstryningen in i patronläget och mot slutstyckshuvudet.



Kontroll av patronläget

7. Fatta kolven med vänster hand och släpp manöverhandtaget.
8. Osäkra, blindavfyra och säkra.
9. Ta tillvara eventuellt utkastad patron samt magasin.

Tömning av magasin

Håll magasinet i ena handen och tryck med andra handen ut patronerna en och en framåt.

Åtgärder vid eldavsrott

1. Säkra.
2. Kontrollera med höger hand att magasinet sitter fast och är fäst i övre magasinshaket.
3. Kontrollera i utkastaröppningen att ingen patron sitter i bänd (kläm).
4. Dra med höger hand manöverhandtaget bakåt till ändläget och håll kvar.
5. Kontrollera samtidigt om någon patron kastas ut.
6. Kontrollera att patronläget är tomt.
7. Släpp fram manöverhandtaget.
8. Fortsätt eldgivningen.

Om eldavsrott uppstår på nytt, gör patron ur och felsök enligt schema.

Varning!

Risk finns för hylssprängning om ny patron matas fram mot en som sitter kvar i patronläget.

Felsökning

Fel	Symtom	Trolig orsak	Åtgärd
Matningsfel	- slutstycket går fram utan att ta med sig en patron, s k blindmatning	- magasinet fel isatt	- sätt i magasinet rätt
		- magasinet felaktigt	- byt magasin
	- patronen matas inte ut från magasinet, utan fastnar på väg mot patronläget	- trögt slutstycke	- rengör och smörj (observera temperatur)
		- för lös vapenfattning	- håll hårdare om vapnet (korrekt skjutställning)
	- patronen fastnar halvvägs in i patronläget	- deformerad patron	- byt ut felaktig ammunition
	- smuts eller rost i patronläget	- rengör patronläget	
Låsningsfel	- slutstycket låser inte fullständigt i pipan - slutstycket fastnar i framfört läge	- smuts eller rost i låsläget	- ta isär och rengör slutstycket samt låsläget
Avfyringsfel	- tändstiftet slår inte fram när avtryckaren dras bak	- slutstycket inte fullt framfört	- slå med höger hand manöverhandtaget framåt
		- felaktigt ihopsatt slutstycke eller avfyringsinrättning	- ta isär, kontrollera och montera ihop delarna rätt
		- för stort avstånd mellan slutstycket och underbeslagets övre del	- åtgärdas av tekniker
	- tändstiftet slår fram men patronen avfyras inte p g a dåligt eller inget anslag (klick)	- felaktig ammunition	- byt ammunition
		- fett o dyl i slutstyckshuvudet	- kontrollera och torka rent slutstyckshuvudet
		- tändstiftet för kort/skadat	- åtgärdas av tekniker
		- dålig tändstiftsfjäder	- åtgärdas av tekniker
Utdragarfel	- patronhylsan (eller patronen) sitter kvar i patronläget när slutstycket går bakåt	- smuts vid utdragare - smuts i patronläget	- rengör utdragaren och patronläget
		- trasig utdragare	- åtgärdas av tekniker
Utkastarfel	- patronhylsan (eller patronen) kastas inte ut när slutstycket går bakåt	- trasig utkastare eller utkastarfjäder	- åtgärdas av tekniker
		- bakre dämpning vriden	- vrid dämpningen rätt

Förebyggande underhåll

Utöver de allmänna bestämmelser för vård av vapen som finns i häftet *SoldR Mtrl Förebyggande underhåll* och i boken *Vintersoldat* gäller följande.

OBS!

Linslocken på kikarsiktet skall alltid vara stängda under vapenvården.

Daglig tillsyn

Gör patron ur

1. Vapnet tas isär enligt punkt 1-8 Isärtagning, sid 18 och vårdas.
2. Vapnet oljas in och sätts ihop. Det är särskilt viktigt att glidytorna oljas in väl (undantag görs med hänsyn till rådande yttertemperatur enligt *Vintersoldat*).
3. Utför vapenkontroll.

Särskild tillsyn

Isärtagning , vård och kontroll

Gör patron ur.

1. Vapnet tas isär enligt punkt 1-8 Isärtagning, sid 18 och vårdas.
2. Vid behov tas slutstycket och framföringsfjäders med buffert isär enligt punkt 9–14 Isärtagning och vårdas.
3. Vid behov rengörs de optiska ytorna.
4. Magasinen tas isär enligt punkt 15–17 Isärtagning och vårdas.
5. Vid behov vårdas tillbehören.

Kontrollera att

6. numren på vapendelarna överensstämmer
7. styrbultsfjäders inte är defekt

8. dämpningarna inte har några sprickor
9. pipans rekylfjädrar inte är skadade
10. buffert med rekylfjäder inte har några skador
11. pistolgreppet inte glappar i fästet (skruven)
12. benstöden kan fällas ut och låsas i utfällt läge samt inte har några sprickbildningar i fogarna eller i infästningen
13. mynningsbromsen inte har några skador och sitter fast
14. kikarsiktet sitter fast och är oskadat, samt att linslocken hålls kvar i uppfällt läge. Stäng locken, kontrollera att grundsiktet är inställt och sidratten står på "0"
15. magasinets stomme inte är bucklig, samt att magasinsläpparna är oskadade och parallella
16. alla tillbehör finns och är hela.

Hopsättning

17. Smörj in och sätt ihop vapnet. Var särskilt noggrann med att vapnets glidytor oljas in väl.
18. Sätt ihop magasinerna. Dessa får inte inoljas.

Kontrollera att

19. båda låsbultarna sitter på plats
20. lådan är felfri genom upprepade mekanismrörelser
21. vapnet inte kan avfyras i säkrat läge
22. vapnet kan avfyras genom att osäkra och avfyras. Säkra
23. magasinens patronförare löper lätt
24. magasinsspärren låser fast magasinerna genom att prova sätta fast dessa i vapnet.

Komplettera brister.

25. Anmäl och komplettera brister.

Sakavdelning:

Sakansvarig:

Ämnesexpert:

Projektledare:

Redaktör:

Omslag och illustrationer:

Bildretusch:

Text- och bildmontage:

Foto:

Armétaktiska kommandot

Mj Sivert Sahlström

Kn Urban Lindfors

Bdir Niklas Magnusson

Kerstin Almroth

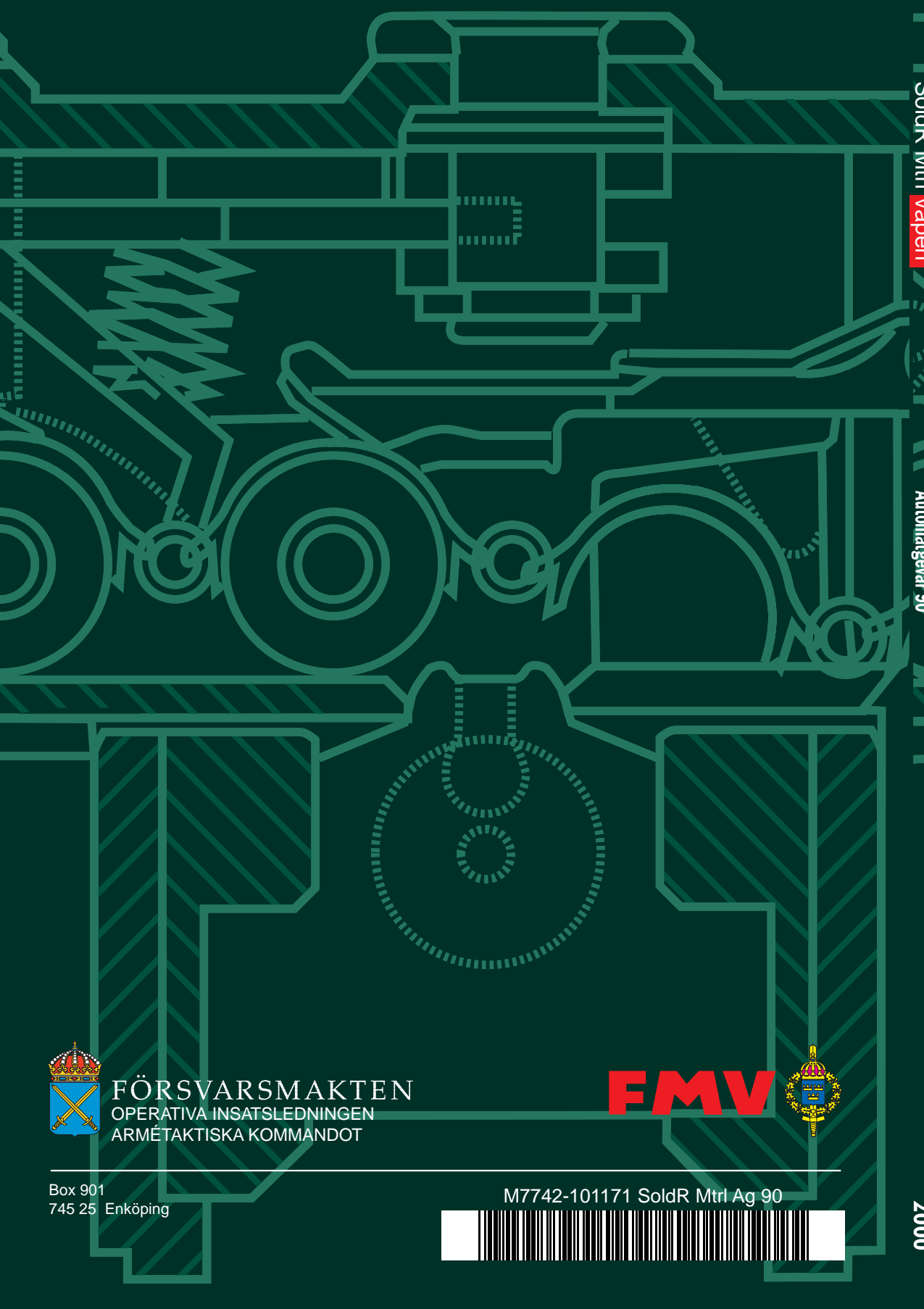
Thomas Nelander

Russel Lindqvist

Klaserik Rådström

Marlén Olsson

FMV m fl



FÖRSVARSMAKTEN
OPERATIVA INSÄTSLIEDNINGEN
ARMÉTAKTISKA KOMMANDOT

FMV



Box 901
745 25 Enköping

M7742-101171 SoldR Mtrl Ag 90

