

INDICE

QUESTO MANUALE CONTIENE	2
PRECAUZIONI E AVVERTENZE	4
CARATTERISTICHE TECNICHE	6
MUNIZIONI DA USARE	7
MODALITA' D'ARMAMENTO DELL'ARMA	8
MODALITA' DI DISARMAMENTO DELL'ARMA	10
PULIZIA E MANUTENZIONE	11
RIPORRE L'ARMA	13
CERTIFICATO DI GARANZIA CONVENZIONALE	14
NOMENCLATURE DELLE PARTI DELL'ARMA	32
IMMAGINI ILLUSTRATE	40

QUESTO MANUALE CONTIENE

Importanti avvertenze che devono essere lette e capite prima di usare l'arma.

Delle direttive e procedure per maneggiare, caricare, sparare e scaricare l'arma.

Istruzioni per la manutenzione e la pulizia.

Questo manuale è ideato per aiutarti nell'apprendimento di come usare propriamente e mantenere in efficiente stato la tua arma di marca **F.lli Pietta**.

Solo quando avrai la certezza di aver acquisito la massima familiarità con tutte le componenti della tua arma, potrai cominciare a caricare e sparare.

QUESTO MANUALE DEVE SEMPRE ACCOMPAGNARE L'ARMA, ANCHE NEL CASO CHE LA STESSA CAMBI PROPRIETARIO.

QUESTO MANUALE CONTIENE

AVVERTENZA: DECLINO DI RESPONSABILITÀ

La ditta F.Lli Pietta non risponde del mal funzionamento del prodotto o per danni fisici, decesso o danneggiamento di proprietà causati da un colpo sparato sia intenzionalmente che accidentalmente, o per utilizzo a scopi criminali o per uso negligente dello stesso, maneggio irresponsabile e senza aver tenuto presente le minime norme di sicurezza da osservarsi con un'arma carica, o dopo modifiche o alterazioni non autorizzate, o per utilizzo di cariche e munizioni difettose o improprie, o per qualsiasi altro uso che non rientri nei parametri per cui l'arma è stata realizzata.

ATTENZIONE

UN'ARMA COMPLETAMENTE CARICA NON ARMATA PUO' SPARARE!

Quando il cane non è armato e hai il colpo inserito nella canna, un forte colpo sul calcio dovuto a una caduta o ad una caduta di mano dell'arma può provocare lo sparo dell'arma. Per prevenire scariche accidentali trasportate sempre l'arma senza caricatore e senza colpo in canna.

CAUTELA:

Prima di rimuovere l'arma dal suo imballo, e prima di caricarla e sparare, leggere attentamente e minuziosamente questo manuale per intero, nel quale troverete le informazioni necessarie per maneggiare e utilizzare appropriatamente l'arma. In ogni modo la vostra sicurezza e quella degli altri dipende dal vostro buon senso. Se non avete familiarità con le armi ricercate ulteriori informazioni. La sicurezza vostra e di coloro che vi stanno vicino dipende esclusivamente da voi.

IMPORTANTE

A maggior garanzia del tiratore, tutte le armi marcate F.LLI PIETTA sono sottoposte a rigide prove di sparo, evidenziate dalle relative punzonature effettuate dal BANCO NAZIONALE DI PROVA di Gardone V.T.

PRECAUZIONI E AVVERTENZE

- 1** Un utilizzo improprio e privo di buon senso di quest'arma potrebbe causare la partenza di colpi accidentali causando morte o ferite gravi su voi stessi e sugli altri. La sicurezza di tutti deve essere una costante considerazione quando maneggiate un'arma e le sue munizioni. **La F.lli Pietta S.n.c.** non sarà responsabile della morte e dei danni causati da colpi partiti accidentalmente e sparati intenzionalmente da quest'arma, dal suo utilizzo in atti negligenti o di crimine, da un maneggio improprio e insicuro della stessa, o per l'uso della stessa in casi di violenza verso altri e per qualsiasi altro caso per cui l'arma non è stata ideata.
- 2** Questo prodotto è stato ideato per un funzionamento corretto se mantenuto nelle sue condizioni originali. Alterazioni dello stesso possono causare mal funzionamenti. Non alterare o aggiungere e sostituire parti di ricambio che non siano state fornite dalla ditta **F.lli Pietta S.n.c.** La ditta F.lli Pietta S.n.c. non sarà responsabile dei danni o della morte di terzi dovuti ad alterazioni o modifiche non autorizzate.
- 3** Le carabine semiautomatiche devono essere sempre trasportate con il cane non armato, senza caricatore inserito e senza colpo in canna, onde evitare spari accidentali dovuti a colpi sul calcio o per cadute dell'arma accidentali.
- 4** La morte, gravi ferite possono essere causati dall'utilizzo di munizioni errate. **Per la tua sicurezza utilizza solo munizioni originali di ottima qualità mantenute in buone condizioni aventi il calibro adatto alla tua arma.** La ditta **F.lli Pietta S.n.c.** non sarà responsabile dei danni o della morte di terzi dovuti all'utilizzo di munizioni difettose, improprie, caricate a mano o ricaricate.
- 5** Tratta e maneggia sempre la tua arma come se fosse carica, non dare mai per scontato che l'arma sia scarica, eviterai così inutili incidenti. Non pensare mai che l'arma sia scarica. Non prendere mai in parola qualcuno che ti dice che è scarica. Controlla sempre di non tenere le dita sul grilletto e di puntare sempre l'arma in una direzione sicura, incluso nel caricamento. Non sporgetevi mai verso la bocca della canna.
- 6** **Non tenere o trasportare nessun arma con il cane armato.** Caricate l'arma solamente quando sarete pronti a sparare. In questo modo eviterai colpi accidentali.
- 7** Non tenere mai il dito sul grilletto fino al momento in cui non sparerai. **NOTA: i sistemi di sicura sono un extra e non sostituiscono il buon senso.**
- 8** Non riporre mai l'arma su un posatoio quando si trova con il cane armato, potrebbe cadere e sparare, causando danni alla proprietà, feriti o morti. La sicura manuale fornisce solo sicurezza parziale da scariche accidentali. Se danneggiata o modificata, non fornisce nessuna sicurezza. Non lasciare **MAI** che da questo sistema dipenda la prevenzione di scariche accidentali.
- 9** Acqua, neve, fango, o un eccessivo uso di lubrificante o grasso può causare un'occlusione della canna della tua arma e provocare feriti o morti. **Controlla sempre la canna della tua arma verificando che non sia ostruita prima di caricare e sparare. Per la tua sicurezza, pulisci un'arma con la canna occlusa immediatamente per assicurare un corretto e sicuro funzionamento.**
- 10** **Puntate sempre l'arma in una posizione di sicurezza.** Non puntare mai l'arma su nessuna parte del tuo corpo su un'altra persona o su oggetti a cui non hai intenzione di sparare, anche se sei convinto che l'arma sia scarica. Sii sempre consapevole di dove stai puntando. In questo modo, nel caso in cui partisse un colpo accidentale eviterai di ferire altre persone o di ucciderle. Questo è molto importante quando caricherai e scaricherai la tua arma.

PRECAUZIONI E AVVERTENZE

- 11 Tieni sempre scariche le tue armi quando non le usi.** Non lasciare mai un'arma carica. Le armi e i loro munizionamenti dovrebbero essere conservati in luoghi diversi chiusi a chiave in modo da minimizzare il rischio che le stesse vengano trovate facilmente e usate per offendere.
- 12 Non lasciate l'arma alla portata di bambini o di eventuali visitatori.**
- 13 Accertati sempre che la tua arma sia scarica prima di pulirla, depositarla, di trasportarla, di appoggiarla o di farla maneggiare ad altri.**
- 14 Indossa sempre gli occhiali mentre spari** per proteggere i tuoi occhi da eventuali fughe di gas roventi, olio, o particelle metalliche, dai residui di carbonio, da scintille o altri frammenti. Omettere di indossare occhiali di protezione può provocare ferite agli occhi.
- 15 Adotta sempre le dovute precauzioni. Indossa le cuffie di protezione o tappi e incoraggia quelli vicino a te ad indossarle,** specialmente in un campo di tiro. Senza utilizzare i tappi o le cuffie, il rumore proveniente dalla tua arma e da quelle vicino a te, dopo aver sparato potrebbe causare un fischio fastidioso nelle orecchie. Una continua esposizione al rumore prodotto da un'arma mentre spara potrebbe causare danni permanenti all'udito.
- 16 Non arrampicarti su un albero, o uno steccato o un muro mentre trasporti un'arma carica.**
Non lasciare mai un'arma incustodita contro un albero o su uno steccato o su un muro. Qualcuno, specialmente un bambino, potrebbe sparare e causare feriti, morti o danni alla proprietà.
- 17 Non sparare verso una superficie solida o verso uno specchio d'acqua.**
La palla potrebbe rimbalzare e dirigersi in qualsiasi direzione rischiando di colpire te o oggetti che non sono visibili, causando feriti, morti o danni alle proprietà.
- 18 Non sparare mai con la tua arma nei pressi di un animale, potresti spaventarlo o provocare una reazione imprevista che potrebbe essere dannosa alla tua persona e causare incidenti.**
- 19 L'alcool e le armi non vanno mescolati. Non bere bevande alcoliche o assumere droga prima o durante le sessioni di sparo.** Non utilizzare un'arma durante il periodo di assunzione di medicine se non hai consultato col tuo medico il tuo stato fisico per maneggiare un'arma in sicurezza.
- 20 Sii particolarmente attento quando scarichi un'arma e controlla che non sia rimasto il colpo all'interno della camera di scoppio della canna.**
- 21 Se hai dei dubbi riguardo alla tua capacità di maneggiare un'arma in sicurezza, puoi cercare ulteriori informazioni.**
- 22 LE ARMI NON PENSANO. TU SII!**
- 23 Prima di iniziare il caricamento, assicuratevi sempre che l'arma non sia già carica.**
- 24 Non sparate a vuoto, rovinereste il percussore.**
- 25 Tenere gli spettatori alle vostre spalle.** Trovarsi di fianco ad un tiratore non è sufficientemente sicuro. Fiamme, gas e frammenti di capsule potrebbero volare da lato e causare seri danni.
- 26 Siate estremamente prudenti nel caso di mancato sparo o di inceppamento.** In questo caso puntate l'arma in una direzione sicura, verso il basso, ed aspettate almeno un minuto pieno prima di riarmarla. Potrebbe trattarsi di un colpo ritardato.
- 27 La polvere lascia molti residui sulle parti metalliche.** Lo smontaggio e la pulizia sono essenziali dopo aver terminato di sparare. Usate un detergente per la polvere da sparo oppure acqua calda. Dopo il lavaggio asciugate bene l'arma e procedete ad oliarla.
- 28 RICORDATI LA SICUREZZA E' UNA TUA PREROGATIVA. SII UN TIRATORE COSCIENZIOSO.**

CARATTERISTICHE TECNICHE

Calibro	Cal. 22 LR	Sicura	Manuale ed agisce sul grilletto.
Funzionamento	Semiautomatico con sistema INERZIALE .	Caricatori	Lineare con colpi variabili in base alle normative del proprio paese.
Chiusura	A otturatore a massa battente.	Peso arma	Senza caricatori da 2Kg a 2,30Kg.
Carcassa	In acciaio legato. Corpo unico con il copricanna.		
Canna	Costruita in acciaio SAE4140, lunghezza 407mm (16"), brunita esternamente.		
Otturatore	In acciaio SAE4140.		
Copricanna	In acciaio legato, con fori di ventilazione, monta un mirino fisso e una tacca di mira regolabile lateralmente, con foglietta di alzo regolabile ribaltabile.		
Carcassina	Contiene tutto il meccanismo di scatto.		
Calcio	In FAGGIO. Con calciolo in alluminio. Disponibile nella versione in POLIMERO.		

MUNIZIONI DA USARE

PER IL BUON FUNZIONAMENTO DELL'ARMA, è necessario usare munizione con velocità superiore ai 400 metri/secondo (1300 FPS).

Questo permette all'otturatore di rinculare con un adeguata velocità, necessaria per far espellere il bossolo vuoto e l'inserimento del nuovo proiettile.

L'utilizzo di cartucce con velocità inferiore rispetto a quella consigliata da noi, causerà un cattivo funzionamento dell'arma, un continuo inceppamento della stessa ad ogni sparo.



ATTENZIONE:

La F.Ili Pietta non assume responsabilità alcuna per lesioni fisiche o danni alla proprietà causati da impiego di munizioni difettose, improprie, caricate a mano, ricaricate o ricostruite. Gravi danni e lesioni, persino la morte, possono essere causati dall'uso di munizioni non corrette o a carica forzata, e da ostruzioni della canna. L'uso di munizioni ricaricate o ricostruite può determinare facilmente eccessive pressioni e causare la rottura del fondello della cartuccia o altri difetti nella munizione stessa, che potrebbero danneggiare l'arma e causare lesioni a voi stessi ed alle persone vicine.

La carabina PPS50 della F.Ili Pietta è dotata di camera di cartuccia cal.22 LR.

Lateralmente alla canna si trovano le indicazioni del calibro.

Ogni arma è sottoposta dal Banco Nazionale di Prova a test di resistenza con cartucce forzate di prova.



ATTENZIONE:

Non sparate mai delle cartucce che non corrispondono alle indicazioni riportate sulla canna. Usate munizioni appropriate. Usate solo munizioni nuove di fabbrica, costruite secondo le specifiche CIP (per l'Europa) e SAAMI (per U.S.A.).



ATTENZIONE:

Utilizzare sempre cartucce la cui lunghezza sia parte od inferiore a quella indicata sulla canna. Assicuratevi che ogni cartuccia utilizzata sia del tipo e del calibro corretto per l'arma che state usando.



ATTENZIONE:

Per evitare l'uso di munizioni improprie, fare riferimento alle caratteristiche impresse sulla scatola delle cartucce e sulla cartuccia stessa. Accertatevi di utilizzare il calibro e la lunghezza di cartuccia adatti al vostro fucile.

**RICORDATE CHE LA SICUREZZA E' UNA VOSTRA PREROGATIVA.
SIATE TIRATORI COSCIENZIOSI E USATE SEMPRE IL BUON SENSO.**

MODALITA' D'ARMAMENTO DELL'ARMA

! ATTENZIONE:

Tutte le operazioni di montaggio, smontaggio e manutenzione devono essere effettuate ad arma scarica, quindi senza il caricatore e senza la cartuccia nella camera di scoppio della canna.

! ATTENZIONE:

Durante le operazioni di montaggio, smontaggio e manutenzione l'arma non deve essere mai puntata in direzione di persone o superfici dure e piate. Trattare sempre l'arma come se fosse carica.

La carabina PPS50 è una carabina con funzionamento semiautomatico: l'armamento e l'introduzione in canna di ciascuno dei colpi contenuti nel serbatoio successivi al primo, introdotto mediante azione manuale, avviene per pressione sul grilletto.

Questo vuol dire che ad ogni movimento manuale del grilletto corrisponde ad uno sparo ed ad un nuovo inserimento del colpo.

Per poter armare la vostra carabina, la prima operazione da effettuare è l'inserimento della sicura manuale posta sul lato destro della carcassa: tirate la leva (particolare N°28) verso di voi, in corrispondenza del segno rosso **fotografia N°1**.

Inserire il caricatore spingendolo fino in battuta nella sua sede **fotografia N°2**.

Arretrando la manetta (particolare N°17) fino a fine corsa **fotografia N°3**, l'otturatore (particolare N°7) incernierato con essa, arretra a sua volta permettendo alla prima pallottola di salire all'interno del copricanna, grazie anche alla molla di spinta del caricatore stesso. Rilasciando la manetta, liberate l'otturatore che, per azione della molla posteriore (particolare N°14) va in chiusura verso la canna, spingendo il proiettile all'interno della camera di scoppio.

Ora la vostra arma è pronta per l'uso, ma continuate a seguire passo passo i consigli e le raccomandazioni elencate e descritte di seguito in questo manuale prima dell'utilizzo dell'arma.

**RICORDATE:
UNA PROFONDA CONOSCENZA DELLA VOSTRA ARMA PUÒ ESSERE DETERMINANTE.**

Per poter sparare il primo colpo, dovete disinserire la sicura manuale (particolare N°28) **fotografia N°4** e tirare il grilletto fino a fine corsa. Con questa operazione liberate il cane (particolare N°39) dal dente di monta del grilletto (particolare N°33) e mediante la spinta ricevuta dalla molla del cane (particolare N°37), va a percuotere il percussore (particolare N°8).

Dopo aver sparato, per effetto della pressione all'interno della camera di scoppio, l'otturatore arretra automaticamente per inerzia, estraendo ed espellendo il bossolo vuoto dalla camera di scoppio e mentre torna in chiusura, per effetto della molla posteriore (particolare N°14), spinge il colpo successivo, già posizionato correttamente dalla molla del caricatore, nella camera di scoppio. Tutto questo avviene in una frazione di secondo.

Il meccanismo della carabina PPS50 della **FLLI PIETTA Snc** è stato studiato in modo tale da avere un dispositivo che, se il grilletto non viene rilasciato immediatamente dopo l'operazione di sparo, il cane viene bloccato da un nuovo dente di aggancio (particolare N°58) in modo tale da evitare la sparo involontario. Rilasciando il grilletto, tutto torna alla normalità e siete pronti a sparare un nuovo colpo.

MODALITA' D'ARMAMENTO DELL'ARMA



ATTENZIONE!!

Indossa sempre gli occhiali mentre spari per proteggere i tuoi occhi da eventuali fughe di gas roventi, olio, o particelle metalliche, dai residui di carbonio, da scintille o altri frammenti.

Omettere di indossare occhiali di protezione può provocare ferite agli occhi.



ATTENZIONE!!

Non tentare mai di sparare in nessun altra posizione che non sia quella di sparo. Tentando di tirare il grilletto quando la sicura è inserita, si potrebbe danneggiare il meccanismo e rendere l'arma insicura. (se sei abbastanza forte il grilletto si potrebbe rompere).



ATTENZIONE!!

Adotta sempre le dovute precauzioni. Indossa le cuffie di protezione o tappi e incoraggia quelli vicino a te ad indossarle, specialmente in un campo di tiro. Senza utilizzare i tappi o le cuffie, il rumore proveniente dalla tua arma e da quelle vicino a te, dopo aver sparato potrebbe causare un fischio fastidioso

nelle orecchie. Una continua esposizione al rumore prodotto da un'arma mentre spara potrebbe causare danni permanenti all'udito.



ATTENZIONE!!

Non caricare la carabina fino a quando non sarai pronto per sparare. Leggi attentamente le precauzioni.

Tieni l'arma puntata in una direzione sicura. Tieni sempre il tuo dito lontano dal grilletto fino a quando non hai intenzione di sparare.



ATTENZIONE!!

Usare esclusivamente munizioni di commercio.

I materiali che compongono l'arma, sono stati scelti in base alle pressioni esercitate dalle cartucce di commercio.

Le dimensioni della rigatura e della camera di scoppio, sono stati scelti in base alle dimensioni delle cartucce di commercio.



ATTENZIONE!!

Per il buon funzionamento dell'arma, è necessario usare munizione con velocità superiore ai 400 metri/secondo (1300 FPS). Questo permette all'otturatore di rinculare con un'adeguata velocità, necessaria per far espellere il bossolo vuoto e l'inserimento del nuovo proiettile.

L'utilizzo di cartucce con velocità inferiore rispetto a quella consigliata da noi, causerà un cattivo funzionamento dell'arma, un continuo inceppamento della stessa ad ogni sparo.

MODALITA' DI DISARMAMENTO DELL'ARMA

Se la tua carabina si trova in posizione di sparo e dovessi cambiare idea e non volessi più sparare, segui scrupolosamente questi passaggi:

- 1** Punta la carabina in una direzione sicura.
- 2** Controlla di avere le mani asciutte e non impedito da guanti, bendaggi ect.
- 3** Per poter disarmare la vostra carabina, la prima operazione da effettuare è inserire la sicura manuale posta sul lato destro della carcassa: tirate la leva (particolare N°28) verso di voi, in corrispondenza del segno rosso **fotografia N°1**.
- 4** Estraiete il caricatore dalla sua sede agendo prima sulla leva fermo caricatore (particolare N°44) spingendola verso il caricatore **fotografia N°5**.

5 Con l'altra mano afferrate il vostro caricatore e spingetelo verso il basso, verso l'esterno della carabina **fotografia N°6**.

6 Ora dovete togliere il colpo presente nella camera di scoppio della canna. Fate arretrare la manetta (particolare N°17) fino a fine corsa in modo tale che l'otturatore (particolare N°7) incernierato con essa, arretri a sua volta **fotografia N°7**.

L'estrattore (particolare N°10) montato su di esso, prima di muoversi, aggancia il fondello della cartuccia portandola fuori dalla canna e tramite all'espulsore (particolare N°41) viene espulsa completamente.

7 Ora la vostra arma è completamente scarica, rilasciate pure l'otturatore.



ATTENZIONE!!

Ricordati che quando scarichi una carabina carica, nell'operazione di disarmamento, un proiettile carico viene sempre espulso e cade per terra. NON TI DIMENTICARE DI QUESTO COLPO. Raccoglilo sempre, eviterai così colpi accidentali nel caso in cui persone o animali lo calpestino.

PULIZIA E MANUTENZIONE



ATTENZIONE!!

Controlla sempre che la vostra carabina sia completamente scarica prima di pulirla.

Indossa un paio di occhiali nel caso in cui tu abbia perso il controllo di alcuni componenti essenziali per il caricamento o perché devi usare dell'aria compressa.

La scrupolosa manutenzione dell'arma è un presupposto essenziale non solo per conservare inalterata nel tempo la sua efficienza, ma anche e soprattutto per la sicurezza propria e altrui. Al rientro dal poligono è sempre opportuno eseguire la pulizia della carabina, o almeno una prima pulizia delle canne, che sono le più esposte all'azione degli agenti corrosivi. Le canne richiedono le cure più assidue, ma pure tutte le altre parti dell'arma non devono essere trascurate troppo a lungo. La combustione della polvere e dell'innesco, nonché i depositi dovuti al transito del piombo, sono all'origine dei fenomeni erosivi e corrosivi all'interno delle canne, e risultano essere i maggiori responsabili, assieme all'umidità atmosferica, del progressivo deterioramento delle canne stesse. Al fine di ridurre gli effetti di corrosione, è quindi necessario rimuovere quanto prima le scorie e i residui che aderiscono alla superficie interna delle canne.

Se volete fare una pulizia accurata della vostra arma, seguite i pochi punti successivi per poterla smontare:

- 1** Rimuovi il calcio (particolare N°46) svitando la vite che lo blocca al copricanna (particolare N°52) **fotografia N°8** e **fotografia N°9**.
- 2** Svitare le due viti (particolare N°46) che vincolano la carcassa (particolare N°23) al copricanna (particolare N°1) **fotografia N°10** e sfilate il perno carcassa (particolare N°24) **fotografia N°11** e **fotografia N°12**.

In questo modo potrete pulire tutto il gruppo scatto con cura **fotografia N°13**.

Non vi serve smontare il meccanismo ulteriormente, perché questa è un'operazione che solo una persona specializzata e autorizzata può fare.

PER UNO SMONTAGGIO PIU' APPROFONDITO SI CONSIGLIA DI RIVOLGERSI AD UN CENTRO AUTORIZZATO DALLA DITTA F.LLI PIETTA.



AVVERTENZA: DECLINO DI RESPONSABILITA'

La ditta F.lli Pietta non risponde del mal funzionamento del prodotto o per danni fisici, decesso o danneggiamento di proprietà causati da un montaggio errato dell'arma. Diffidate di persone non competenti o non autorizzate dalla F.lli Pietta. Portate la vostra carabina in centri autorizzati solo dalla F.lli Pietta.

CANNA:

Inumidire una pezzuola con un solvente per la pulizia delle canne e passare l'interno spingendo lo straccio con una bacchetta, dalla bocca verso la camera di scoppio. Attenzione a non utilizzare bacchette di acciaio: eviterete così di danneggiare irrimediabilmente la vostra canna.

OTTURATORE:

Poiché queste parti sono delle componenti fondamentali dell'arma, devono essere pulite con molta attenzione. L'impiego di un olio o di un solvente generico, assieme ad un piccolo spazzolino, permetteranno di mantenere queste parti in piena efficienza. Evitare di impiegare troppo olio: un leggero strato di olio per armi eviterà il formarsi di ruggine o di incrostazioni dovute ai residui di polvere incombusti.

PULIZIA E MANUTENZIONE

CARCASSA:

Con uno spazzolino pulito rimuovere la polvere incombusta e lubrificare con uno straccio l'interno della carcassa.

GRUPPO MECCANISMO:

Con uno spazzolino rimuovere i residui di polvere incombusta, pulire accuratamente le parti con straccio morbido e con un pennellino lubrificare leggermente i componenti metallici che lo compongono.

Per assemblarla, semplicemente seguite gli stessi passi al contrario.

Usa degli scovolini di rame, alluminio ma non di acciaio per pulire la canna della tua arma.

Usa dei buoni lubrificanti per ridare fluidità al meccanismo e togliere i residui di polvere rimasti.



ATTENZIONE!!

Sparare con una carabina avente del materiale tipo olio, grasso o altro che ostruisce le camere o la canna, potrebbe causare gravi danni alla stessa arma e ferite al tiratore e a chi gli sta vicino.

Non applicare olio o altri lubrificanti sulle munizioni.

Tu sei responsabile dell'uso e della manutenzione corretta dell'arma.



AVVERTENZA:

Grossisti, rivenditori o armerie (tranne nel caso questi siano Centri di Assistenza autorizzati dal Fabbricante, e/o dai suoi Distributori Ufficiali locali) non sono autorizzati ad effettuare alcuna riparazione o intervento in Garanzia per conto e nome del Fabbricante.

RIPORRE L'ARMA

Riporre sempre la tua arma scarica e in un luogo diverso da quello in cui lasci le cartucce, possibilmente non alla portata dei bambini, in modo da ridurre al minimo i rischi di incidenti!!

USA LA TUA CARABINA CON ATTENZIONE E IN PIENA SICUREZZA

CERTIFICATO DI GARANZIA CONVENZIONALE

La garanzia convenzionale assicura la riparazione gratuita del prodotto F.lli Pietta ed è valida per il periodo di due anni dalla data di acquisto.

La garanzia riguarda il prodotto con tutte le sue parti e componenti a condizione che si tratti di pezzi originali F.lli Pietta e senza nessun tipo di alterazione e modifiche meccaniche e dimensionali.

I pezzi di ricambio e la mano d'opera sono sotto garanzia.

La garanzia copre tutti i prodotti F.lli Pietta acquistati in qualsiasi luogo del mondo.

Per avvalersi della garanzia convenzionale bisogna compilare la cartolina di garanzia allegata e conservarla insieme alla fattura o scontrino fiscale.

La garanzia non copre le armi maltenute o i pezzi usati dal tempo.

1 OPERATIVITA' DELLA GARANZIA CONVENZIONALE

La cartolina allegata deve essere compilata in modo leggibile in tutte le sue parti, sia per quelle riguardanti l'arma, che per quelle dell'acquirente e dell'armeria dove si ha fatto l'acquisto.

Inoltre, bisogna riportare sulla cartolina di garanzia gli estremi del documento fiscale di acquisto del prodotto (numeri di riferimento dello scontrino o della fattura).

IMPORTANTE:

La garanzia viene attivata soltanto se è stata correttamente compilata in tutte le sue parti. **SOLO FACENDO COSI' SI ATTIVERA' LA GARANZIA.**

E' sempre buona norma conservare una copia del materiale spedito.

Nel momento in cui spedite l'arma in un centro riparazione autorizzato F.lli Pietta, dovete allegare ad essa una copia della cartolina di garanzia e della fattura o scontrino fiscale dell'acquisto.

Inoltre, se l'arma deve essere rispedita per riparazione, è obbligatorio utilizzare l'imballo originale oppure un imballo idoneo resistente agli urti durante il trasporto.

Conservare sempre il documento di acquisto dell'arma, potrebbe essere richiesto al momento della riparazione del vostro prodotto.

L'azienda non risponde dei danni durante il trasporto causati da un cattivo imballo.

2 ESCLUSIONE DELLA GARANZIA CONVENZIONALE

La presente garanzia non copre:
Tutti i particolari che non siano originali **F.lli Pietta**.

Tutti i particolari che siano stati alterati o modificati meccanicamente o dimensionalmente.

Tutti i guasti o malfunzionamenti o rotture di particolari causati da modifiche dei particolari originali **F.lli Pietta**.

Tutti i guasti o malfunzionamenti o rotture di particolari causati da utilizzo di particolari non originali **F.lli Pietta**.

Tutti i guasti o malfunzionamenti o rotture di particolari causati da negligenza nell'utilizzo dell'arma o cattivo uso dell'arma o per errato caricamento dell'arma.

Non copre riparazioni fatte da persone non autorizzate o non competenti.

Non copre l'usura naturale dell'arma.

Non copre la duratura della brunitura dei particolari.

CERTIFICATO DI GARANZIA CONVENZIONALE

Non copre il deterioramento o rottura del calcio causato da mal tempo o cadute.

Non copre la verniciatura del calcio rovinato da sfregamenti o graffi causati dalla non attenzione al porto.

3 DURATA DELLA GARANZIA CONVENZIONALE

Il periodo di garanzia è di **DUE (2) ANNI** e decorre dalla data di acquisto comprovata dal documento fiscale.

La garanzia è valida unicamente per **L'ACQUIRENTE INIZIALE**.

4 TERRITORIO DELLA GARANZIA CONVENZIONALE

La garanzia copre tutti i prodotti acquistati a livello mondiale.

5 FORO ESCLUSIVO

Qualsiasi controversia dovesse sorgere in ordine alla interpretazione, validità, esecuzione della presente garanzia, sarà di competenza esclusiva del Foro di Brescia (Italia).

Prima di spedire l'arma per riparazione in garanzia, informarsi presso il negozio dove si è acquistato il prodotto, oppure presso un centro autorizzato **F.lli Pietta** o direttamente il fabbricante, sulle procedure di spedizione e sulla documentazione necessaria. Sulla cartolina di garanzia sono riportati gli estremi del centro vendita autorizzato **F.lli Pietta** del tuo paese a cui puoi fare riferimento.

Una partecipazione alle spese di trasporto vi sarà richiesta e quantificata di volta in volta.

INDEX

<u>THIS MANUAL CONTAINS</u>	18
<u>SAFETY PRECAUTIONS & WARNINGS</u>	20
<u>TECHNICAL SPECIFICATIONS</u>	22
<u>AMMUNITION TO BE USED</u>	23
<u>LOADING PROCEDURES</u>	24
<u>UNLOADING PROCEDURES</u>	26
<u>CARE AND CLEANING</u>	27
<u>STORAGE</u>	29
<u>CERTIFICATE OF CONVENTIONAL GUARANTEE</u>	30
<u>NOMENCLATURE</u>	32
<u>ILLUSTRATED IMAGES</u>	40

THIS MANUAL CONTAINS

Important warnings which should be read and understood before using this firearm

Directions and procedures for SAFE handling, loading, firing and unloading

Instructions for care and cleaning

This instruction and safety manual is designed to help you learn how to properly use and care for your **F.lli Pietta** firearm.

Only when you are certain you have fully familiarized yourself with the function of your firearm should you practice loading, unloading and firing.

THIS INSTRUCTION MANUAL SHOULD ALWAYS ACCOMPANY THIS FIREARM, AND BE TRANSFERRED WITH IT UPON CHANGE OF OWNERSHIP.

THIS MANUAL CONTAINS



WARNING: DISCLAIMER OF LIABILITY

F.lli Pietta shall not be responsible for product malfunctioning or for physical injury, death or damage to property resulting from either intentional or accidental discharge of this firearm, its criminal or negligent use, improper or careless handling, unauthorized modifications or alteration, use of defective or improper charges or ammunition, or from its use for purposes or subjection to treatment for which it was not designed.



CAUTION

Prior to removing this gun from its packaging, and prior to loading and firing, carefully and thoroughly read the entire instruction manual which gives advice on the gun's proper handling and functioning.

Your safety and that of others (including your family) depends on your responsible compliance with that advice.

If unfamiliar with firearms, seek supervised instructions. Firearms safety is your responsibility.



WARNING:

A FULLY LOADED, UNCOCKED FIREARM CAN FIRE!

Do not carry a firearm with a loaded round in the chamber. A loaded round may go off should the firearm be dropped or suffer other severe concussion.

Always be sure the chamber is empty until you are ready to fire the gun.



IMPORTANT

To ensure the shooter better protection, all the firearms marked F.LLI PIETTA are submitted to severe firing tests evidenced by relevant markings, made by the ITALIAN NATIONAL PROOF HOUSE of Gardone V.T. - Brescia - Italy

SAFETY PRECAUTIONS & WARNING



WARNING:

CARELESS AND IMPROPER HANDLING OF THIS FIREARM COULD RESULT IN AN UNINTENTIONAL DISCHARGE CAUSING INJURY, DEATH OR PROPERTY DAMAGE!

- 1** Careless and improper handling of this gun could result in unintended discharge causing injury, death or property damage. Safety must be the first and constant consideration when handling a firearm and ammunition.

F.lli Pietta snc shall not be responsible for physical injury, death or damage to property resulting from either intentional or accidental discharge of this firearm, its criminal or negligent use, improper or careless handling, or from its use for purposes or subjection to treatment for which it was not designed.

- 2 NEVER** alter any part or add or replace parts not supplied by F.lli Pietta s.n.c.

This product was designed to function properly in its original condition.

F.lli Pietta snc shall not be responsible for product malfunctioning or for physical injury, death or damage to property resulting from unauthorized modifications or alterations.

- 3** S.A. Carbines must **ALWAYS** be handled and carried with uncocked hammer, without magazine inserted and without cartridge in the chamber in order to avoid accidental

discharge due to a blow to the stock resulting from a fall/dropping of the gun.

- 4** Physical injury, death or damage to property can be caused by using wrong ammunition. For your safety, use only good quality original ammunition in good conditions and of the correct caliber for your firearm.

F.lli Pietta shall not be responsible for physical injury, death or damage to property due to the use of defective ammunition, improper ammunition or hand loaded or reloaded ammunition.

- 5 ALWAYS** handle and treat your gun as if it were loaded so you never fire it accidentally when you think it is unloaded.

NEVER think it is unloaded.

NEVER take anyone's word it is unloaded. **ALWAYS** check it yourself with your fingers off the trigger and the gun pointed in a safe direction at all times, including while loading.

NEVER lean over the muzzle.

- 6 NEVER keep or carry any firearm with cocked hammer.** Loading the gun should only be done when you are ready to shoot.

This way, your gun cannot be unintentionally fired.

- 7 ALWAYS** keep your finger off the trigger until you are ready to fire.

Note: safety devices on guns are extras and do not substitute for safe handling.

- 8 NEVER** perch the gun when the hammer is cocked as it may fall and discharge, causing damage to property, injury or death.

The manual safety provides only partial security from accidental discharges. If damaged or modified it provides **NO** Safety.

NEVER depend on this device to prevent accidental discharge!

- 9** Water, snow, mud, excess of lubricant oil or grease or any other material can obstruct the barrel of your gun and cause injury or fatality.

ALWAYS check the barrel of your firearm for obstruction before loading and firing.

If you observe any obstruction, **IMMEDIATELY** clean the gun to ensure your gun will function correctly and safely.

- 10 ALWAYS keep the muzzle pointed in a safe direction.** This way, if it fires accidentally, personal injury, death or damage to property can be prevented.

This is especially important when loading and unloading your gun.

NEVER let the muzzle of the firearm point at any part of your body or at another person or at anything you do not intend to shoot, even if you think the gun is unloaded. **ALWAYS** be certain of your target before firing.

- 11 ALWAYS unload all firearms when not in use. NEVER** store or transport a loaded firearm. Firearms and ammunition should be safely stored separately in locked receptacles

SAFETY PRECAUTIONS & WARNING

minimizing the risk that the gun and ammunition could be easily available for loading and firing, especially by children.

- 12 ALWAYS store your firearms out of sight and reach of children or visitors.**
- 13 ALWAYS make sure your gun is not loaded before cleaning, storing or travelling or before laying it down, or handing it to another person for use.**
- 14 ALWAYS wear safety glasses while shooting** to protect your eyes from injury from gun powder, hot gases, lubricant, dirt or metallic particles, carbon residue, sparks or other debris. Failure to wear safety glasses can cause injury to your eyes. **ALWAYS** wear safety glasses when disassembling and cleaning any gun to prevent the possibility of springs, spring tension parts, solvents, or other agents from entering and irritating your eyes.
- 15 ALWAYS use due caution. ALWAYS wear and encourage others near you to wear ear protection when shooting,** especially on a range. Without ear protection, the noise from your gun, and other guns close to you, could leave a “ringing” in the ears for some time after firing. Repeated exposure to shooting noise could result in permanent hearing loss.
- 16 NEVER climb a tree, fence or wall while carrying a loaded firearm.** **NEVER** leave a loaded gun unattended or resting against a tree, fence or wall. Someone, especially a child, may fire it and cause injury, death or damage to property.
- 17 NEVER shoot at a hard surface or at water.** Shots may ricochet and travel in unpredictable directions to strike you or an object you cannot see, causing injury, death or damage to property.
- 18 NEVER** fire your gun near an animal as the animal’s startled reaction could result in injury or accidents.
- 19 Firearms and alcohol don’t mix. NEVER drink alcoholic beverage or take drugs before or during shooting sessions,** as this constitutes criminal disregard for your safety and that of others. **NEVER** use a gun while you are taking medication unless you have checked with your doctor to ensure your fitness to handle your gun safely.
- 20** Be particularly careful when unloading the gun to check that no cartridges remain in the chamber of the barrel.
- 21 If you have any doubts about your ability to handle or use this gun safely DO NOT handle or use this gun. You must seek supervised instruction before doing so.**
- 22 Horseplay has no place around firearms. GUNS CAN’T THINK, YOU CAN!**
- 23** Before loading the gun make sure it is not **ALREADY** loaded.
- 24 DO NOT** fire the gun when unloaded as it could result in damages to the firing pin.
- 25** Keep all persons nearby to the rear of the shooter. Standing beside or in front of the shooter is not safe. Flames, hot gases and fragments might fly from the side of the gun causing serious injury.
- 26** Treat a misfire or failure to fire with extreme care. Keep gun pointed in a safe direction downrange and wait at least one full minute before attempting to open the action. There is always a chance a spark is smoldering in the powder charge and the gun could fire at any second.
- 27** Smokeless powder deposits heavy residues on all metal parts and eventually it could jeopardize the functioning of the gun. Thorough cleaning is necessary after each shooting session. Use a good powder solvent. When the gun is cleaned and dry, apply a light rust preventative gun oil to all metal parts.
- 28 REMEMBER, SAFETY IS YOUR RESPONSIBILITY. BE A SAFE SHOOTER AND USE COMMON SENSE AT ALL TIMES.**

TECHNICAL SPECIFICATIONS

Caliber	.22 LR	Safety	Manual, trigger block.
Operation	Semiautomatic with inertial system.	Magazine	Stick or drum magazine, number of rounds according to the Country's regulations.
Locking	Rebounding bolt.	Weight	Without magazine from 2 Kg to 2,3 Kg.
Receiver	Steel. Solid body with the barrel cover.		
Barrel	Steel SAE4140, 407mm (16") length, externally blued.		
Bolt	Steel SAE4140.		
Barrel cover	Steel, with ventilation holes, it features a fixed sight and an adjustable rear sight with a folding adjustable leaf.		
Small receiver	It contains all the action mechanism		
Stock	Beechwood with aluminium buttplate. Available also in synthetic material		

AMMUNITION TO BE USED

TO KEEP THIS CARBINE FUNCTIONING PROPERLY, it is necessary to use ammunition with a speed higher than 400 MPS (1300 FPS).

This allows the bolt to recoil with an adequate speed, necessary to eject the empty case and insert the new one.

The use of cartridges with lower speed than that advised by F.lli Pietta, will cause erratic operation of the carbine, including continuous jamming of the same at every shot.



CAUTION:

F.lli Pietta shall not be responsible for physical injury, death or damage to property resulting from the use of defective, unsuitable, hand loaded, reloaded or restored ammunition. Serious damage and injury, even death, can be caused by the use of incorrect ammunition or with forced load, or by barrel obstruction. The use of reloaded or restored ammunition can easily cause excessive pressures and cause the rupturing of the cartridge base or other defects in the ammunition which could damage the weapon and cause injury to you and to the people close to you.

The **F.lli Pietta** semiautomatic PPS is chambered for .22 LR cartridges. The caliber is marked on the side of the barrel of each carbine. Each firearm is submitted to the National Proof House for testing and compliance.



CAUTION:

Never use ammunition which your gun is not chambered to shoot.
Use only appropriate factory new ammunition that is manufactured in accordance with CIP (European) or SAAMI (U.S.A.) Standards.



CAUTION:

Always use cartridges of the proper length for your firearm. Caliber is marked on the side of the barrel. Be sure that every cartridge you use be of the correct type and caliber for the firearm you are using.



CAUTION:

To avoid using improper ammunition always refer to the specifications printed on the cartridge container or marked on the cartridge itself. Be sure to use the correct cartridge length and cartridge caliber suitable for your firearm.

REMEMBER, SAFETY IS YOUR RESPONSIBILITY. BE A SAFE SHOOTER AND USE COMMON SENSE AT ALL TIMES.

LOADING PROCEDURES

CAUTION:

All the operations of assembly, disassembly and maintenance must be carried out with an unloaded gun, meaning: without the magazine or a cartridge in the chamber of the barrel.

CAUTION:

**During the operations of assembly, disassembly and maintenance the firearm must never be pointed toward persons or hard and flat surfaces.
Always treat and handle your firearm as if it were loaded.**

The **PPS50 Carbine** is a semi-automatic rifle: the loading and the chambering of every cartridge contained in the magazine after the first one, introduced by means of manual action, happens by pulling the trigger.

This means that for every manual pull of the trigger a shot is fired and a new cartridge is chambered.

In order to properly load your carbine, first apply the manual safety located on the right side of the receiver.

Then, pull the safety lever (part # 28) rearward, until it aligns with the red dot **picture N°1**.

Insert the magazine by pushing it all the way up into the magazine well **picture N°2**.

Moving the bolt handle (part # 17) all the way back **picture N°3**, the hinged bolt itself (part # 7) moves back, allowing the first cartridge to go up into the chamber mouth. Releasing the bolt handle frees the bolt, pushing the cartridge inside the chamber.

Now your firearm is ready to use. Continue reading the step by step recommendations listed and described in this manual prior to using your firearm.

**REMEMBER:
A THOROUGH UNDERSTANDING OF YOUR FIREARM IS ESSENTIAL TO SAFE OPERATION.**

To begin shooting you must switch off the manual safety (part # 28) **picture N°4** and pull the trigger all the way. With this operation you free the hammer (part # 39) from the mount tooth of the trigger (part # 33). The hammer is now pushed by the mainspring to engage the firing pin (part # 8).

After firing, the bolt automatically moves back due to inertia, extracting and expelling the spent case from the chamber.

While the bolt returns towards the barrel, the rear spring (part # 14), pushes the next cartridge, already positioned correctly by the magazine spring, into the chamber. All this happens in a fraction of second.

The mechanism of the **F.lli Pietta Snc** PPS carbine has been engineered in such a way that, if the trigger is not immediately released after shooting, the hammer gets blocked by a new latch tooth (Part # 58), to avoid unintentional discharge. Releasing the trigger will allow you to be ready to shoot a new cartridge.

LOADING PROCEDURES

WARNING!!

ALWAYS wear safety glasses while shooting to protect your eyes from injury caused by gun powder, hot gases, lubricant, dirt or metallic particles, carbon residue, sparks or other debris. Failure to wear safety glasses can cause injury to your eyes. **ALWAYS** wear safety glasses when disassembling and cleaning any gun to prevent the possibility of springs, spring tension parts, solvents, or other agents from entering and irritating your eyes.

CAUTION!!

Never attempt to fire your carbine in any other direction than a safe shooting direction. Attempting to pull the trigger when the safety is on will damage or strain the mechanism and possibly make it unsafe.

CAUTION!!

ALWAYS use due caution. **ALWAYS** wear and encourage others near you to wear ear protection when shooting, especially on a range. Without ear protection, the noise from your gun, and other guns close to you, could leave a “ringing” in the ears for some time after firing. Repeated exposure to shooting noise could result in permanent hearing loss.

CAUTION!!

Don’t load the carbine until you will be ready to shoot. Read the warnings carefully. Keep the muzzle pointed in a safe direction at all times. Always keep your finger off the trigger until you are ready to shoot.

CAUTION!!

Use only factory new ammunition. The materials that make up the carbine, have been chosen based on the pressures developed by factory new ammunition. The dimensions of the rifling and of the chamber have been chosen based on the dimensions of factory new ammunition.

CAUTION!!

For the carbine to function properly, it is necessary to use ammunition with a speed higher than 400 MPS (1300 FPS). This allows the bolt to recoil with adequate speed necessary to eject the empty case and insert a new one. The use of cartridges with lower speeds than that advised by F.lli Pietta, will cause malfunction of the carbine, and continuous jamming at every shot.

UNLOADING PROCEDURES

If your Carbine is in shooting position and you have decided not to continue shooting, follow these rules carefully:

- 1** Point the carbine in a safe direction.
- 2** Make sure your hands are dry and you are not wearing gloves, handwraps etc.
- 3** To begin unloading your carbine, first engage the manual safety located on the right side of the receiver: Pull the lever (Part #28) rearward until it aligns with the red dot [picture N°1](#).
- 4** Remove the magazine from the magazine well by pushing the magazine release (Part # 44) pushing it towards the magazine [picture N°5](#).
- 5** With your other hand hold the magazine and pull it downward. [picture N°6](#).
- 6** Now, remove the cartridge in the barrel chamber. Move the bolt handle (Part #17) back all the way so that the bolt (Part # 7), hinged with the handle, moves back with it [picture N°7](#).
The extractor (Part # 10), will catch the bottom of the cartridge carrying it outside the barrel while the ejector (Part # 41) throws it out completely.
- 7** Your firearm is now completely unloaded, and you can release the bolt.



WARNING!!

Remember that when you unload your carbine a loaded cartridge is always ejected and it falls out.

DO NOT FORGET ABOUT THIS CARTRIDGE
Always pick it up to avoid any mishaps with loaded, unclaimed ammunition.

ALWAYS check the chamber to make certain it is empty.

Check the area around where you were shooting and CLEAN UP any spent brass, broken targets and other trash.

CARE AND CLEANING



CAUTION:

Always make sure the carbine is completely unloaded before cleaning. Wear safety glasses in case you lose control of some spring-loaded component which could injure your eyes or in case you use compressed air or solvents.

Proper maintenance of the carbine is an essential step to preserve its functionality, and especially for your safety and that of others. After a shooting session always clean the carbine or at least run a patch through the barrel, which is more exposed to the action of corrosive agents.

Barrels require more diligent care, but the other parts of the carbine should not be neglected for any length of time.

The powder and the primer combustion, as well as the deposits from the lead, are at the origin of the erosive and corrosive phenomena inside the barrels, and they are the largest causes, with the humidity of the atmosphere, of the progressive deterioration of your firearm.

In order to reduce the effects of corrosion it is necessary to very carefully remove residues that adhere to internal barrel surfaces.

If you want to thoroughly clean your carbine, follow these steps to take it apart:

- 1** Remove the stock (Part # 46) by unscrewing the screw (Part # 52) that holds it to the barrel cover picture N°8 and [picture N°9](#).
- 2** Unscrew the two screws that hold the receiver (Part # 23) to the barrel cover (Part # 1) [picture N°10](#) and pull out the receiver pin (Part # 24) [picture N°11](#) and [picture N°12](#). In this way you will be able to clean up all the receiver assembly with care [picture N°13](#). You need not take apart the mechanism any farther, because this is an operation that only a professional gunsmith should undertake.

FOR COMPLETE DISASSEMBLY WE RECOMMEND YOU TO CONTACT AN AUTHORIZED F.LLI PIETTA SERVICE POINT.



WARNING: DISCLAIMER OF LIABILITY

F.lli Pietta shall not be responsible for product malfunctioning or for physical injury, death or damage to property resulting from an incorrect assembly of the firearm. Beware of unauthorized or unqualified people. Take your firearm to F.lli Pietta authorized Service Point only.

BARREL:

Wet a small cloth with a cleaning solvent and pass it through the bore with a cleaning rod, from chamber to mouth.

Make sure not to use steel rods: you will avoid permanent damage to your barrel

BOLT:

Since these parts are basic components of the carbine, they must be cleaned very carefully.

The use of an oil or a generic solvent with a small brush will maintain these parts in good working order.

Avoid using too much oil; a light coat of firearms oil will prevent rust due to unburnt powder residue.

CARE AND CLEANING

RECEIVER:

With a clean brush remove the unburnt powder and lubricate with a small cloth inside of the receiver.

MECHANISM ASSEMBLY:

With a brush remove the unburnt powder residue, carefully clean the parts with a soft and clean cloth.

Using a brush slightly lubricate all metal parts.

CARBINE REASSEMBLY

Reverse the steps in the disassembling section.

Use a copper or aluminum brush, not steel, to clean up the barrel of your carbine.

Use a good lubricant to ensure all parts of the mechanism operate smoothly, and to remove the powder residue.



WARNING!!

Firing a Carbine with oil, grease, or any other material even partially obstructing the barrel may result in damage to the carbine and serious injury, death or property damage to the shooter and those nearby. Do not spray or apply lubricants directly on ammunition. ALWAYS check the barrel of your firearm for obstruction before loading and firing.

Remember, you are responsible of correct use and maintenance of your carbine.



WARNING:

Wholesalers, retailers or gunshops are not authorized to carry out any repair or intervention in Guarantee by account and in the name of the Manufacturer. Only an authorized service/warranty repair facility is permitted to repair your carbine!

STORAGE

Always unload your firearm and store it and ammunition separately in a locked receptacle out of children's reach and sight, minimizing the risk that the gun and ammunition could be easily available for loading and firing, especially by children.

USE YOUR CARBINE CAREFULLY AND SAFELY

CERTIFICATE OF CONVENTIONAL GUARANTEE

The conventional guarantee ensures the free repair of F.Ili Pietta products and is valid for the period of two (2) years from the original date of purchase.
Proof of Purchase required.

The guarantee relates to the product and all its parts and components provided that they are original F.Ili Pietta parts and without any type of alteration and/or mechanical and dimensional modifications.

The spare parts and labor are taken under guarantee.

The guarantee covers all the F.Ili Pietta products purchased in any part of the world.

To make use of the conventional guarantee it is necessary to complete the additional Warranty Card and keep it along with the invoice or proof of purchase
-The guarantee does not cover neglect, abuse or parts worn out by time.

1 EFFECTIVENESS OF THE CONVENTIONAL GUARANTEE.

The attached Warranty Card must be filled in in a legible way and in all its parts, both those concerning the carbine and those concerning the purchaser and the gunshop where the purchase was made.

It is also necessary to list on the Warranty Card the reference number of your receipt or invoice.

IMPORTANT:

The guarantee is activated only if it has been correctly filled in all its parts **ONLY IN THIS CASE THE GUARANTEE WILL BE ACTIVATED**. It is always a good rule to keep a copy of the warranty and sales information on file.

When you send the gun to an authorized F.Ili Pietta repair station, please enclose a copy of the warranty card and a copy of the purchasing invoice or proof of purchase.

If the carbine must be sent back for repair, it is mandatory to use the original packing or a packing that will withstand shipment.

Always keep your sales receipt in the event it is needed for the repair of your product.

The company will not be responsible for damage caused by bad packing during transport.

2 EXCLUSIONS

This guarantee does not cover:
All the parts which are not original F.Ili Pietta.

All the parts which were altered or mechanically and/or dimensionally modified.

All failures or faulty conditions or ruptures of the parts caused by modifications of original F.Ili Pietta parts.

All failures or faulty conditions or ruptures of the parts caused by the use of non-original F.Ili Pietta parts.

All failures or faulty conditions or ruptures of the parts caused by negligent use of the carbine or bad use of the carbine or by wrong loading of the carbine.

The Guarantee does not cover repairs made by unauthorized or not qualified people.

The Guarantee does not cover the natural wear of the carbine.

The Guarantee does not cover the duration of blued parts or finish.

CERTIFICATE OF CONVENTIONAL GUARANTEE

The Guarantee does not cover deterioration or cracks in the stock caused by bad weather or falls.

The Guarantee does not cover the finish of the stock damaged by frictions abrasions or scratches caused by negligent use of the product.

3 VALIDITY OF THE CONVENTIONAL GUARANTEE

The period of guarantee is **TWO (2) YEARS** from the date of purchase, confirmed by the purchase receipt.

The guarantee is valid only for the ORIGINAL PURCHASER.

4 TERRITORY OF THE CONVENTIONAL GUARANTEE

This guarantee is valid in all countries where this products is sold.

5 EXCLUSIVE JURISDICTION

Any legal dispute will be settled exclusively by the Bar of Brescia (Italy).

Before sending the Carbine for repair under guarantee, please inquire at to the gun shop where the product was purchased or to an authorized F.lli Pietta service point or directly to the manufacturer about the forwarding procedures and the necessary paperwork. On the Warranty Card are listed the addresses of the service points of your Country authorized by F.lli Pietta. Shipping charges are the responsibility of the consumer and appropriate charges will be calculated when return authorization is approved

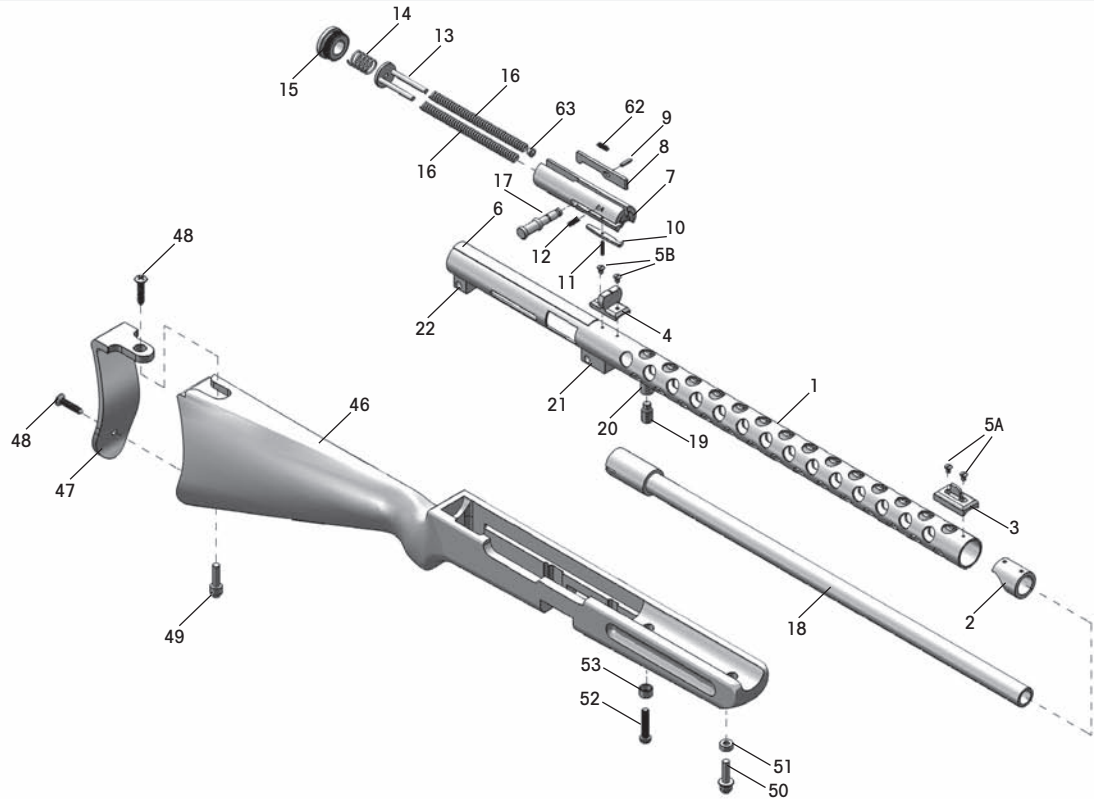
DENOMINAZIONE PARTICOLARE PPS .22 LR

NOMENCLATURE PPS .22 LR

1 COPRICANNA <i>RECEIVER (BARREL COVER)</i>	17 MANETTINO <i>BOLT COCKING HANDLE</i>
2 TAPPO ANTERIORE COPRICANNA <i>BARREL SUPPORT</i>	18 CANNA <i>BARREL</i>
3 MIRINO ANTERIORE COMPLETO FRONT <i>SIGHT ASSEMBLY</i>	19 VITE FERMO CANNA <i>BARREL LOCKING SCREW</i>
4 MIRINO POSTERIORE COMPLETO <i>REAR SIGHT ASSEMBLY</i>	20 BLOCCHETTO FISSAGGIO FERMO <i>RECEIVER RETAINER NUT</i>
5A VITE BASE ANTERIORE <i>SIGHT FRONT BASE SCREW</i>	21 BLOCCHETTO ANTERIORE COPRICANNA <i>FRONT RECEIVER BLOCK</i>
5B VITE BASE POSTERIORE <i>SIGHT REAR BASE SCREW</i>	22 BLOCCHETTO POSTERIORE COPRICANNA <i>REAR RECEIVER BLOCK</i>
6 PIASTRINA AGGANCIAMENTO CANOCCHIALE <i>SCOPE BASE</i>	46 CALCIO <i>STOCK</i>
7 OTTURATORE <i>BOLT</i>	47 CALCIOLO <i>BUTTPLATE</i>
8 PERCUSSORE <i>FIRING PIN</i>	48 VITE CALCIOLO <i>BUTTPLATE SCREW</i>
9 SPINA ELASTICA PERCUSSORE <i>FIRING PIN RETAINER</i>	49 VITE PORTA BRETTELLA POSTERIORE <i>REAR SWIVEL SCREW</i>
10 ESTRATTORE <i>EXTRACTOR</i>	50 VITE PORTA BRETTELLA ANTERIORE <i>FRONT SWIVEL SCREW</i>
11 SPINA ELASTICA ESTRATTORE <i>EXTRACTOR ROLL PIN</i>	51 ROSETTA PORTABRETTELLA ANTERIORE <i>FRONT SWIVEL RETAINING NUT</i>
12 MOLLA ESTRATTORE <i>EXTRACTOR SPRING</i>	52 VITE FERMO COPRICANNA <i>STOCK SCREW</i>
13 GUIDA MOLLA OTTURATORE <i>RECOIL SPRING GUIDE</i>	53 ROSETTA FERMO COPRICANNA <i>STOCK SCREW ESCUTCHEON</i>
14 MOLLA TAPPO POSTERIORE <i>BUFFER SPRING</i>	62 MOLLA PERCUSSORE <i>FIRING PIN SPRING</i>
15 TAPPO POSTERIORE COPRICANNA <i>RECEIVER END CAP</i>	63 GUIDA MOLLA FERMO MANETTINO <i>BOLT HANDLE STOP GUIDE SPRING</i>
16 MOLLA RICHIAMO OTTURATORE <i>RECOIL BOLT SPRING</i>	

DENOMINAZIONE PARTICOLARE PPS .22 LR

NOMENCLATURE PPS .22 LR



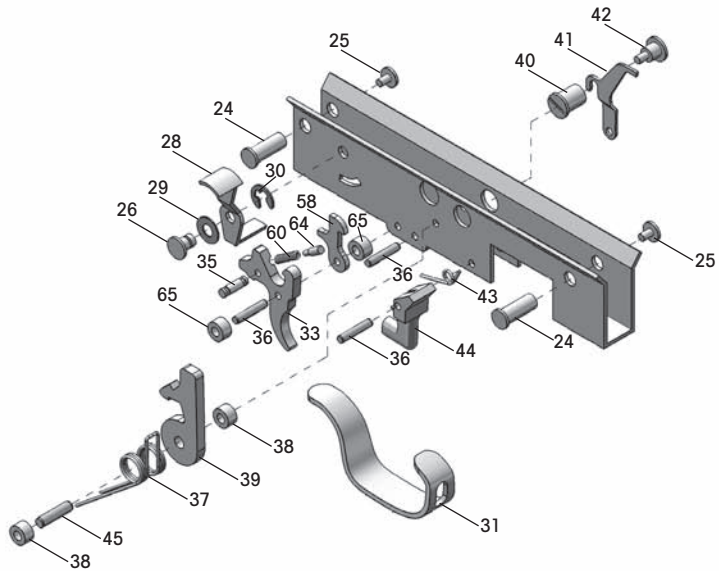
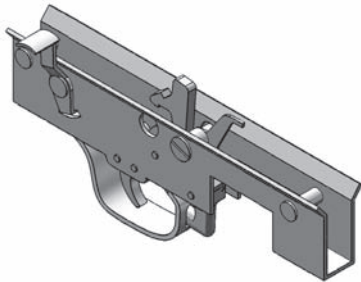
DENOMINAZIONE PARTICOLARE PPS CAL. 22 LR
NOMENCLATURE PPS .22 LR

DENOMINAZIONE PARTICOLARE CARCASSA *RECEIVER*

23 CARCASSA <i>LOWER RECEIVER</i>	43 MOLLA FERMO CARICATORE <i>MAGAZINE CATCH SPRING</i>
24 PERNO CARCASSA <i>RECEIVER PIN</i>	44 FERMO CARICATORE <i>MAGAZINE CATCH</i>
25 VITE PERNO CARCASSA <i>RECEIVER PIN RETAINER</i>	45 SPINA DEL CANE <i>HAMMER PIN (MAGAZINE CATCH PIN)</i>
26 PERNO SICURA <i>SAFETY PIN</i>	58 DENTE AGGANCIAMENTO CANE <i>HAMMER CATCH TOOTH</i>
28 SICURA <i>SAFETY</i>	60 MOLLA DENTE LEVA SCATTO <i>SEAR TOOTH SPRING</i>
29 ROSETTA ELASTICA SICURA <i>SAFETY WASHER</i>	64 PISTONCINO DENTE AGGANCIAMENTO CANE <i>HAMMER CATCH TOOTH PIN</i>
30 ANELLO ELASTICO SICUREZZA <i>SAFETY RETAINER (SAFETY SPLIT PIN)</i>	65 DISTANZIALE DEL GRILLETTO <i>TRIGGER SPACER</i>
31 GUARDAMANO <i>TRIGGER GUARD</i>	
33 GRILLETTO <i>TRIGGER</i>	
35 PERNO GUIDA MOLLA CANE <i>HAMMER SPRING PIN</i>	
36 SPINA GRILLETTO FERMO <i>TRIGGER PIN</i>	
37 MOLLA DEL CANE <i>MAINSRING</i>	
38 DISTANZIALE DEL CANE <i>HAMMER BUSHING</i>	
39 CANE <i>HAMMER</i>	
40 PERNO ESPULSORE <i>EJECTOR PIN</i>	
41 ESPULSORE <i>EJECTOR</i>	
42 VITE PERNO ESPULSORE <i>EJECTOR SCREW</i>	

DENOMINAZIONE PARTICOLARE CARCASSA *RECEIVER*

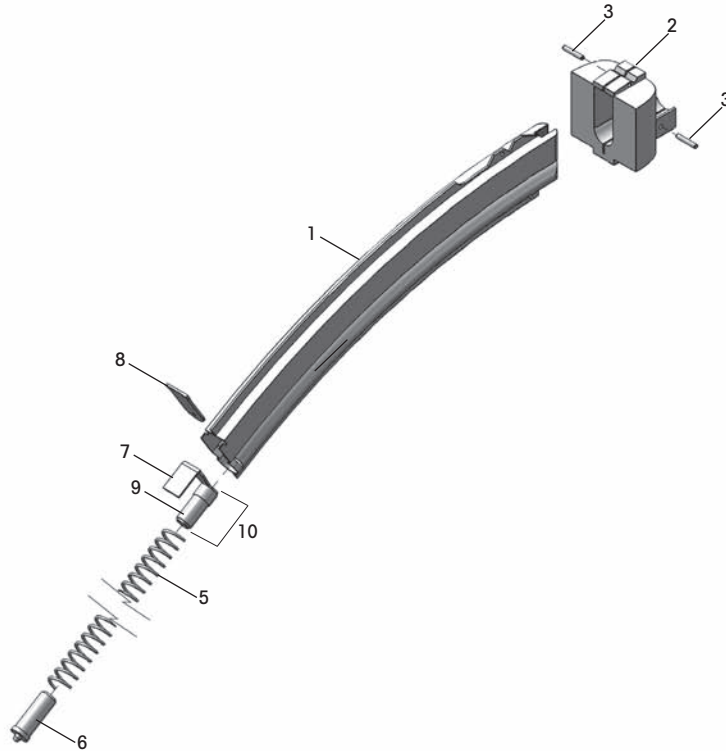
DENOMINAZIONE PARTICOLARE CARCASSA
RECEIVER



DENOMINAZIONE PARTICOLARE CARICATORE LINEARE *STICK MAGAZINE*

- | | |
|----|--|
| 1 | TUBO
<i>TUBE</i> |
| 2 | BLOCHETTO ADATTATORE
<i>ADAPTOR</i> |
| 3 | SPINA BLOCCETTO
<i>BLOCK PIN</i> |
| 5 | MOLLA SPINGI CARTUCCE
<i>CARTRIDGE PUSHING SPRING</i> |
| 6 | PERNO GUIDA
<i>GUIDE PIN</i> |
| 7 | ELEVATORE COMPLETO
<i>ELEVATOR, COMPLETE</i> |
| 8 | PIASTRA CHIUSURA POSTERIORE
<i>REAR CLOSING PLATE</i> |
| 9 | PERNO ELEVATORE
<i>ELEVATOR PIN</i> |
| 10 | PIASTRA PER ELEVATORE
<i>ELEVATOR PLATE</i> |

DENOMINAZIONE PARTICOLARE CARICATORE LINEARE STICK MAGAZINE



DENOMINAZIONE PARTICOLARE CARICATORE LINEARE
STICK MAGAZINE

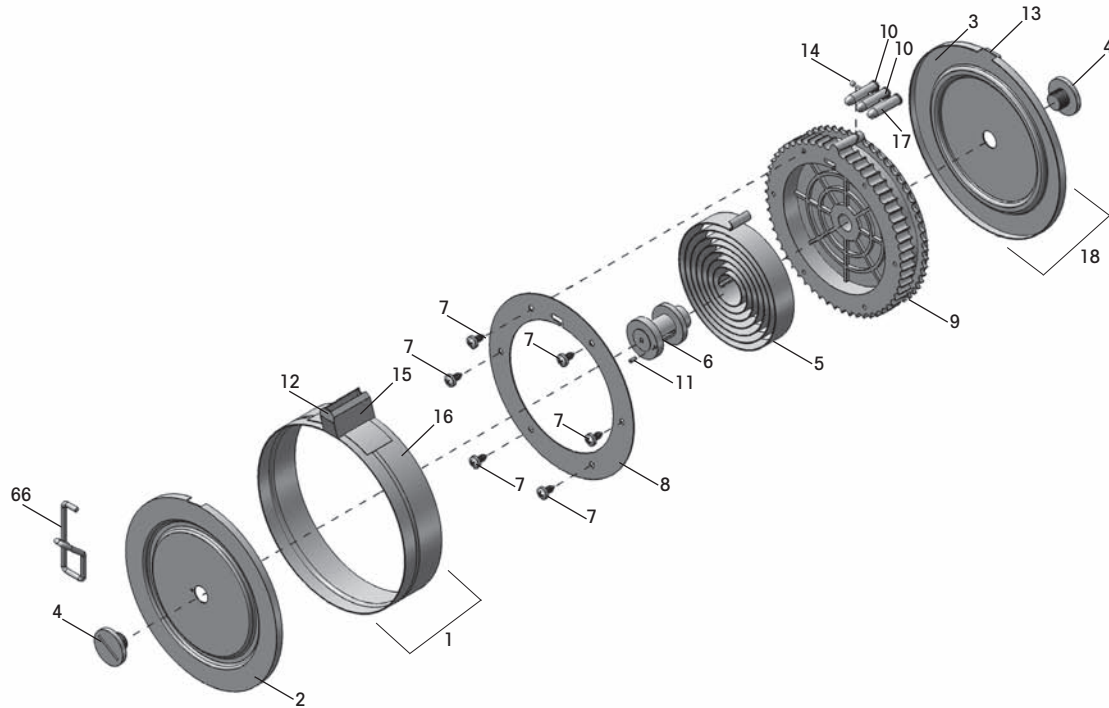
DENOMINAZIONE PARTICOLARE CARICATORE TONDO

DRUM MAGAZINE

1	ASSIEME CORPO CENTRALE <i>CENTER BODY ASSY</i>	18	COPERCHIO POSTERIORE COMPLETO <i>COMPLETE REAR COVER</i>
2	COPERCHIO ANTERIORE <i>FRONT COVER</i>	66	ATTREZZO DI CARICAMENTO <i>LOADING DEVICE (LOADING TOOL)</i>
3	COPERCHIO POSTERIORE <i>REAR COVER</i>		
4	TAPPO CARICATORE <i>MAGAZINE PLUG</i>		
5	MOLLA ROTORE <i>ROTOR SPRING</i>		
6	PERNO CENTRALE <i>CENTER PIN</i>		
7	VITE ANELLO <i>RING SCREW</i>		
8	ANELLO APPOGGIO CARTUCCE <i>CARTRIDGE RING SUPPORT</i>		
9	ROTORE <i>ROTOR</i>		
10	CARTUCCE FINTE <i>DUMMY CARTRIDGES (FAULTY CARTRIDGES)</i>		
11	SPINA BLOCCHETTO <i>BLOCK PIN</i>		
12	BLOCCHETTO USCITA PALLOTTOLA <i>CARTRIDGE EXIT BLOCK</i>		
13	BLOCCHETTO AGGANCIAMENTO CARICATORE <i>MAGAZINE CATCH BLOCK</i>		
14	CAVETTO IN GOMMA <i>RUBBER CABLE (RUBBER WIRE)</i>		
15	GABBIA ANCORAGGIO BLOCCHETTO <i>BLOCK PIN ANCHOR STAND</i>		
16	ANELLO DI CONTENIMENTO <i>CONTAINMENT RING</i>		
17	CARTUCCIA FINITA FINALE <i>FINAL DUMMY CARTRIDGE</i>		

DENOMINAZIONE PARTICOLARE CARICATORE TONDO

DRUM MAGAZINE



DENOMINAZIONE PARTICOLARE CARICATORE TONDO
DRUM MAGAZINE

IMMAGINI ILLUSTRATE
/ILLUSTRATED IMAGES

IMMAGINI ILLUSTRATE
/ILLUSTRATED IMAGES



IMMAGINI ILLUSTRATE / ILLUSTRATED IMAGES



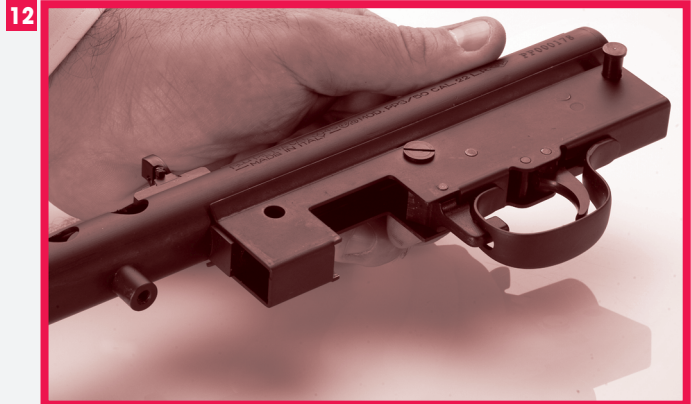
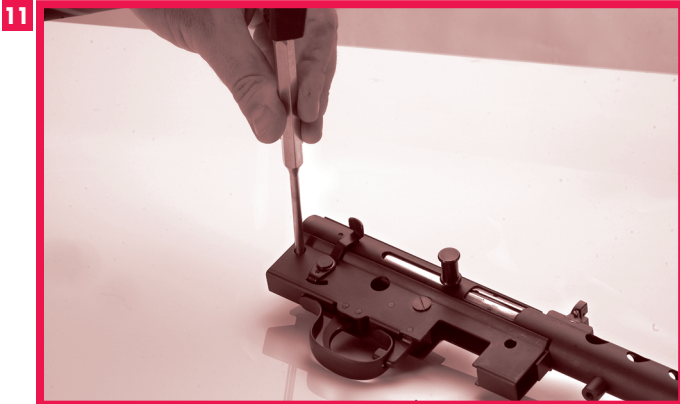
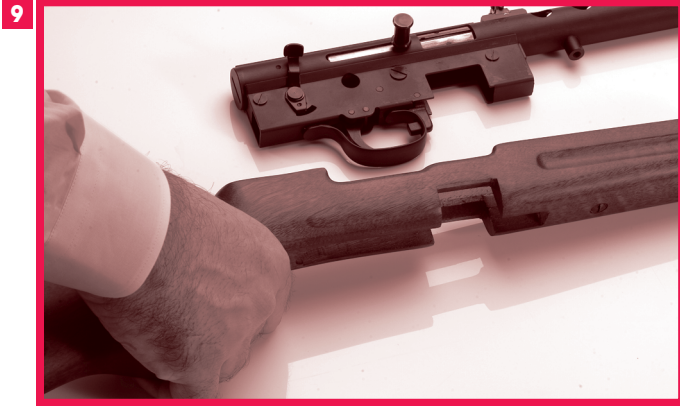
IMMAGINI ILLUSTRATE
/ ILLUSTRATED IMAGES

IMMAGINI ILLUSTRATE *ILLUSTRATED IMAGES*

IMMAGINI ILLUSTRATE
ILLUSTRATED IMAGES

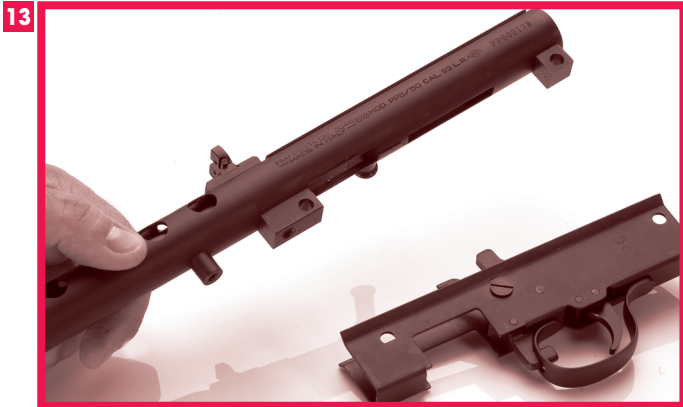


IMMAGINI ILLUSTRATE / ILLUSTRATED IMAGES



IMMAGINI ILLUSTRATE
/ ILLUSTRATED IMAGES

IMMAGINI ILLUSTRATE / ILLUSTRATED IMAGES



ATTENZIONE WARNING!!

REGISTRATE LA VOSTRA ARMA
SUL NOSTRO SITO IN TERNET:

ON OUR INTERNET SITE:

www.pietta.it

SCARICATE DAL NOSTRO SITO
GLI AGGIORNAMENTI DI QUESTO MANUALE.

VISITA LA SEZIONE DISTRIBUTORI
PER SAPERE DOVE PUOI TROVARE
LE PARTI ORIGINALI DELLE

ARMI F.LLI PIETTA

DOWNLOAD THIS INSTRUCTION
MANUAL UPDATES FROM OUR WEB SITE.

VISIT THE DISTRIBUTOR SECTION
FOR A LISTING OF REPAIR CENTERS
WHERE YOU CAN FIND ORIGINAL

F.LLI PIETTA SPARE PARTS

