



# Bedienungsanleitung Mauser Modell 66 S/SM



## **Grundsätzliche Regeln:**

Zielen Sie auch mit der nicht geladenen Waffe niemals auf Menschen. Machen Sie es sich zur Gewohnheit, eine Waffe so zu halten, daß für Menschen, Tiere und Sachen keine Gefahr besteht. Achten Sie darauf, daß beim Schießen ein Kugelfang vorhanden ist, damit die Kugel nicht unkontrolliert die Umgebung gefährdet. Bedenken Sie, daß eine Kugel bis zu 5000 m fliegen kann und daß beim Auftreffen auf Wasserflächen und harte Gegenstände bei ungünstigem Auftreffwinkel das Geschloß abgelenkt wird.

## **Handhabung und Pflege:**

Vor jedem Schießen kontrollieren Sie, ob das Laufinnere entölt und frei von Schmutz und Fremdkörpern ist. Reinigen Sie den Lauf am besten mit einem kunststoffbeschichtetem Putzstock und Werg bzw. Filz vom Patronenlager aus. Hierzu muß der Verschluß herausgenommen werden.

Wenden Sie niemals Gewalt an.

Das überflüssige Öl an der Hülse und am Verschluß entfernen Sie am besten mit einem sauberen, weichen Lappen.

Die Baureihe Modell 66 wird in zwei verschiedenen Basisausführungen gefertigt:

- a) Modell 66 S in Standard- und Hochleistungssystem
- b) Modell 66 SM in Standard- und Hochleistungssystem

Sie unterscheiden sich durch die Abzugssysteme und Schafformen.

66 S wird mit Flinten-, Druckpunktmatch- oder Doppelzüngelstecher geliefert. Die Großwildbüchse wird serienmäßig nur mit Flintenabzug geliefert. Ein Doppelzüngelstecher kann jedoch eingebaut werden.

66 SM hat einen Spezial-Mauser-Stecher mit der Stecherspannung auf dem Kolbenhals, die ein leichtes und geräuscharmes Einstechen im Anschlag ermöglicht, ohne in den Abzug zu greifen. Dies bedeutet doppelte Sicherheit bei der Jagd, denn nur beim Schießen greift man noch in den Abzug. Zum Einstechen wird der Spannhebel bis zum Einrasten in Schußrichtung gedrückt. Beim Loslassen gleitet der Hebel wieder in die Ausgangsstellung zurück. Hernach ist die Waffe eingestochen und kann über den Abzug ausgelöst werden.

An der Stellschraube am Abzug kann die Härte des Stechers eingestellt werden.

Bei einem nicht eingestochenen Stecher ist der Abzug als Druckpunktabzug zu bezeichnen.

## **Technische Daten des Modells 66 S/66 SM:**

Alle Repetierer sind mit einem Spezialfluchtvisier, in Höhe und Seite verstellbar, sowie auf der Prismenschiene verschiebbar, ausgerüstet. Das Modell 66 hat einen ausgeschauten Nußbaumschaft, geölt und poliert und Gummikappe; bei Modell 66 S Edelholzabschluß am Vorderschaft und Pistolengriff. Alle drei Modelle haben den patentierten Kurzverschluß mit ebenfalls patentierter, am Schließchen angebrachter, lautlos zu betätigender Drehflügelsicherung, einen gekröpften und geriffelten Kammerstengel zum raschen und sicheren Repetieren und eine Magazinkapazität von drei Patronen plus eine Patrone im Lauf.

Alle Läufe werden aus speziallegiertem, rostträgem Stahl gefertigt.

Die einzelnen Modelle werden in folgenden Kalibern geliefert:

### **Standard-Ausführung:**

5,6 x 57; .243 Win.; 6,5 x 57; .270 Win.; 7 x 64; .30-06; .308 Win.; 9,3 x 62; Lauflänge 600 mm.

### **Stutzen-Ausführung:**

.243 Win.; .270 Win.; 7 x 64; .30-06; 9,3 x 62; Lauflänge 530 mm.

### **Hochleistungs-Ausführung:**

6,5 x 68; 7 mm Rem.Mag.; 8 x 68 S; 300 Win.Mag.; 300 Weath.Mag.; 9,3 x 64; Lauflänge 650 mm.

### **Großwild-Ausführung:**

.375 H&H; .458 Win.Mag.; Lauflänge 650 mm.

## **Bedienungsanleitung:**

Die Mauser Repetierbüchsen Mod. 66 S/SM haben einen Teleskop-Kurzverschluß, der die Waffen im Vergleich zu anderen Modellen bei gleicher Lauflänge um ca. 9 cm verkürzt.

Der Repetiervorgang selbst ist der gleiche wie bei allen Waffen mit Zylinderverschluß. Die Durchladebewegung spielt sich auf Grund des Teleskopstücks als besonderes Führungselement in 2 Phasen ab.

### **1. Phase:**

Entriegeln der Kammer wie üblich durch Hochschwenken des Kammerstengels und Zurückführen der Kammer. Das Teleskopstück bleibt in seiner vorderen Stellung stehen, bis der am Vorderteil der Kammer befindliche Kammerstengel an die Vorderfläche der Teleskop-Brücke stößt.

### **2. Phase:**

Bei der weiteren Rückwärtsbewegung der Kammer wird jetzt auch das Teleskopstück mitgenommen und in zwei seitlichen Leisten der Führungsschiene geführt. Die Verbindung zwischen Kammer und Führungsschiene wird dadurch aufrechterhalten. Durch Anschlagen des Tele-

skopstücks an dem rechtsseitig schwenkbar gelagerten Schloßhalter wird die Bewegung des Teleskopstücks und damit auch die der Kammer gestoppt. Die Kammer ist in die hinterste Stellung gelangt und kann die oberste Patrone aus dem Magazin erfassen.

Erst durch Herunterdrücken des geriffelten Schloßhalters kann der Verschuß vollständig herausgezogen werden. Ein unbeabsichtigtes Herausgleiten der Kammer ist somit unmöglich. Bei der Vorwärtsbewegung der Kammer kehrt sich das Bewegungsspiel um; erst bleibt das Teleskopstück stehen, die Kammer geht allein etwa die Hälfte ihres Gesamtweges vor und schiebt die Patrone ins Lager. Hat das Schlößchen die hintere Fläche der erwähnten Brücke am Teleskopstück erreicht, so wird mit der restlichen Vorwärtsbewegung der Kammer das Teleskopstück wieder bis in seine Ruhestellung mitgenommen. Der Ladevorgang ist damit beendet. Die Patrone ist in den Lauf eingeführt. Durch das Bewegen des Kammerstengels um 90° nach unten wird die Kammer verriegelt und gleichzeitig der Schlagbolzen über die Kurve der Kammer gespannt. Sollten Sie nicht sofort zum Schuß kommen, so wird über die Drehflügelsicherung am Schlößchen die Waffe gesichert und gleichzeitig die Kammer gegen Öffnen arretiert. Die Sicherungssperre in der Mitte des Drehflügels der Sicherung verhindert ein unbeabsichtigtes Entsichern der Waffe.

### **Laden:**

Zum Laden der Büchse wird durch Hochschwenken des Kammerstengels und Zurückführen der Kammer (Repetiervorgang) das Magazin freigelegt. Man legt die Patrone in die Führungsschiene und drückt sie ins Magazin. Dieser Vorgang wird solange wiederholt, bis dieses gefüllt ist (Bild 1).



Durch Verschieben der Kammer wird die oberste Patrone in das Patronenlager eingeführt. Durch Drehen des Kammerstengels nach rechts bis zum Anschlag wird die Kammer verriegelt.

Die Büchse ist nunmehr geladen und gespannt, der Schuß kann über den Abzug ausgelöst werden. Zum Nachladen wird durch Repetieren die leere Patronenhülse ausgezogen und ausgeworfen. Beim Vorschieben der Kammer wird die nächste Patrone in das Patronenlager geführt.

## **EINSTECHEN UND ENTSTECHEN**

### **Mod. 66 S**

#### **Einstecken mit Doppelzügelstecher:**

Mit Zeigefinger hinteren Abzug betätigen – Waffe ist eingestochen.

#### **Entstecken mit Doppelzügelstecher:**

Kommt man nicht zum Schuß, Waffe sichern und mit dem Mittelfinger der rechten Hand den hinteren Abzug zurückziehen und festhalten.

Mit dem Zeigefinger der rechten Hand den ersten Abzug betätigen und beide Abzüge langsam nach vorne kommen lassen.

### **Mod. 66 SM**

#### **Einstecken mit Mauserstecher:**

Mit dem Daumen der rechten Hand den Spannhebel am Kolbenhals nach vorne bis zum Anschlag schieben und langsam wieder zurücklassen in Ausgangsstellung. Waffe ist eingestochen.

#### **Entstecken mit Mauserstecher:**

Kommt man nicht zum Schuß, Waffe sichern und mit dem Daumen der rechten Hand den Spannhebel am Kolbenhals nach vorne bis zum Anschlag schieben und festhalten.

Mit dem Zeigefinger der rechten Hand den Abzug betätigen, danach Spannhebel und Abzug nacheinander in Ausgangsstellung lassen.

#### **Sichern:**

Zum Sichern des gespannten Schlosses bewegt man die Drehsicherung nach hinten bis zum Anschlag – hierdurch wird die Schlagbolzenmutter vom Abzugstollen abgehoben, die Kammer gegen Öffnen gesperrt und gleichzeitig der Sicherungsflügel gegen unbeabsichtigtes Entsichern über die Sicherungssperre blockiert. Das Entladen der Büchse ist nur im entsicherten Zustand möglich. Das Entsichern erfolgt über die Sicherungssperre im Drehflügel, indem diese nach unten gedrückt und der Drehflügel nach vorne bis zum Anschlag bewegt wird. (Zwei rote Punkte werden sichtbar.)

## **Auseinandernehmen und Zusammensetzen des Schlosses:**

Um die Kammer mit Schließchen und Teleskopstück von der Führungsschiene nach hinten abziehen zu können, muß man den rechtsseitig angebrachten Schloßhalter nach unten drücken (Bild 2).

Zum Herausschrauben des Schließchens erfaßt die linke Hand die Teleskopführung mit Kammer, die rechte das Schließchen und dreht dieses etwa um 90° nach rechts, bis die Schlagbolzenmutter in die Nut der Kammer Sperre eingreift (Bild 3).

Um weiterdrehen zu können, legt man die Fangkante der Schlagbolzenmutter zweckmäßigerweise gegen eine feste Kante, drückt oder zieht sie etwa 2 mm nach hinten. Durch diesen Vorgang kann man den Drehflügel betätigen und in Mittelstellung bringen. (Ausrasten der Kammer Sperre, Bild 4.)

Durch weiteres Rechtsdrehen kann das Schließchen mit Schlagbolzen nunmehr leicht von der Kammer abgeschraubt werden (Bild 5).

Zum Zerlegen der Schlagvorrichtung stellt man die Schlagbolzenspitze senkrecht auf eine harte Unterlage. Die rechte Hand drückt das Schließchen gegen die Schlagfeder, die Schlagbolzenmutter wird um 90° gedreht und somit vom Schlagbolzen entriegelt. Die Schlagvorrichtung ist damit demontiert.

Das Zusammensetzen des Schlosses erfolgt in umgekehrter Reihenfolge (Bild 6).

Diese Arbeit ist mit Vorsicht auszuführen, da wegen der Federspannung Verletzungsgefahr besteht.





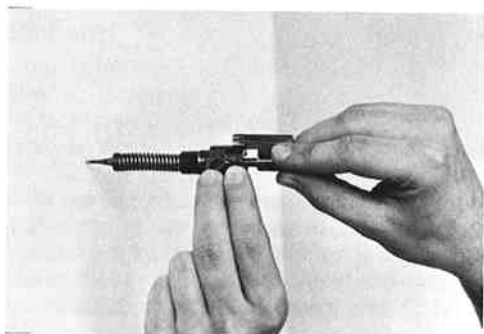
3



4



5



6

## **Pflege:**

Zur Reinigung und Pflege Ihrer Waffe empfehlen wir, wie folgt zu verfahren:

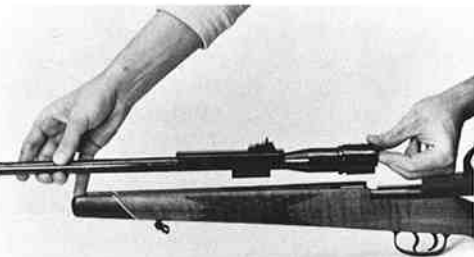
1. Vergewissern Sie sich zunächst, daß die Waffe entladen und das Magazin leer ist.
2. Öffnen Sie die Kammer. Drücken Sie den Schloßhalter und entnehmen Sie den Verschuß nach hinten.
3. Der Lauf sollte grundsätzlich nur vom Patronenlager her mit einem Putzstock und Werg bzw. Filz gereinigt werden. Wenden Sie keine Gewalt an.
4. Nach der Laufreinigung ölen Sie das Laufinnere leicht ein.
5. Haben Sie mit der Waffe geschossen, so empfehlen wir Ihnen, ein bis zwei Tage später, die wie oben beschriebene Laufreinigung zu wiederholen.
6. Für alle anderen Teile genügt es, wenn Sie sie von Zeit zu Zeit mit einem ölgetränkten Lappen leicht einölen.
7. Es ist eine Selbstverständlichkeit, die Waffe einzufetten, wenn sie bei ungünstigen Wetterverhältnissen gebraucht wurde.



## Laufwechsel:

Zum mühelosen Laufwechsel werden zwei Innensechskantschrauben gelöst, die vordere, die in den sehr kräftig gehaltenen Visierfuß, und die mittlere, die in das Verriegelungsstück eingreift. Bei zurückgezogener Kammer kann der Lauf nunmehr nach oben leicht aus dem Schaftlager herausgenommen werden.

Der neue Lauf mit dem gewünschten Kaliber wird jetzt in umgekehrter Reihenfolge befestigt. Ein Verspannen des Laufes durch ungleiches Anziehen der beiden Halteschrauben wird dadurch vermieden, daß der Visierfuß breitflächig auf einer Metallplatte im Schaft aufliegt (Bild 7 und 8).



Die Möglichkeit des Laufwechsels ist ein nicht hoch genug zu bewertender Vorteil, weil Schaft, Abzug und Balance immer gleich bleiben und jeder Jäger entsprechend der Jagdzeit seine Pirschbüchse durch wenige Handgriffe auf ein anderes Kaliber umbauen kann. Eine entsprechende Voraussetzung für den Laufwechsel bilden sog. Kalibergruppen, die basierend auf dem Stoßbodendurchmesser, den Laufwechsel innerhalb der Kalibergruppe gewährleisten.

Folgende Aufstellung bietet eine Übersicht der 4 Gruppen mit den jeweiligen Laufwechsellmöglichkeiten:

### **1. Gruppe**

Stoßbodendurchmesser 12,2 mm

Kaliber:

5,6 x 57; .243 Win.; 6,5 x 57; 7 x 64; .308 Win.; .30-06; .270 Win.; 9,3 x 62

### **2. Gruppe**

Stoßbodendurchmesser 12,65 mm

Kaliber:

9,3 x 64

### **3. Gruppe**

Stoßbodendurchmesser 13,1 mm

Kaliber:

6,5 x 68; 8 x 68 S

### **4. Gruppe**

Stoßbodendurchmesser 13,58 mm

Kaliber:

7 mm Rem.Mag.; .300 Win.Mag.; .300 Weath Mag.; .375 H&H Mag.; .458 Win.Mag.

In der Gruppe 1 sind alle Kaliber untereinander austauschbar.

Der Laufwechsel ist auch von der Gruppe 1 zur Gruppe 2 und 3 möglich.

Voraussetzung ist, daß die Kammer auf den größeren Stoßbodendurchmesser ausgedreht und der Auszieher zusätzlich angepaßt wird. Von Gruppe 1 auf Gruppe 4 ist jedoch eine zweite Kammer mit passendem Auszieher notwendig.

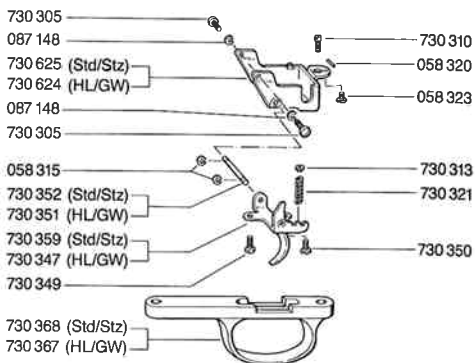
Kal. .243 Win./ .308 Win. (Gruppe 1) kann in der Hochleistungs- und in der Großwildausführung nicht gewechselt werden, da der lange Magazinkasten eine sichere Führung der kurzen Patrone nicht gewährleistet.

Bei einem Laufwechsel der Gruppe 4 – Kaliber .458 Win. und .375 H&H Win. – ist zur Gruppe 1, 2 oder 3 ferner der Laufaußendurchmesser von 32 mm bei Wechselläufen zu berücksichtigen.

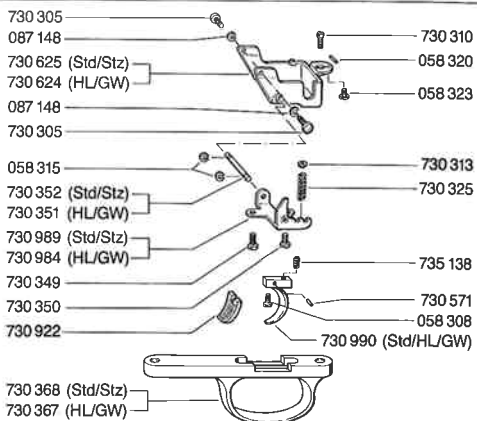
005 999	Kugel für Sicherungsachse
020 131	Inbusschlüssel
038 427	Zahnscheibe
058 096	Gewindestift
058 305	Spannstift
058 306	Linsenschraube
058 307	Linsenschraube
058 308	Linsenschraube (Steckerstellschraube)
058 312	Paßkerbstift
058 315	Sicherungsscheibe
058 320	Zylinderkerbstift
058 323	Linsenschraube
058 371	Gewindestift
058 926	Senkholzschraube
087 148	Federring
141 988	Zylinderschraube
730 002	Spannhebel, SM, HL
730 003	Spannhebel, SM, STD.
730 006	Abzug, SM
730 009	Abzugbügel, SM, HL
730 010	Abzugbügel, SM, STD.
730 012	Abdeckblech, SM
730 014	Lagerbock, SM, STD.
730 015	Lagerbock, SM, HL
730 016	Führungsschiene, SM, STD.
730 017	Führungsschiene, SM, HL
730 028	Magazin, SM, HL
730 043	Spannhebelachse, SM
730 059	Spannhebelfeder, SM
730 064	Schaft 66SM, STD.
730 065	Schaft 66SM, HL
730 066	Schaft 66SM, Stutzen
730 081	Riemenbügel, STD, HL, vorne
730 220	Innensechskantschraube, vorne, STD.
730 221	Innensechskantschraube, STD./Stutzen, mitte
730 222	Innensechskantschraube, STD./Stutzen, hinten
730 223	Innensechskantschraube, Stutzen/HL/GW, vorne
730 224	Innensechskantschraube, HL/GW, mitte
730 225	Innensechskantschraube, HL/GW, hinten
730 226	Schraubenabdeckung
730 228	Buchse
730 230	Gummikappe, HL/GW
730 232	Gummikappe, STD./Stutzen
730 244	Zylinderstift
730 248	Schaft 66S, STD.

730 252	Schaft 66S, HL
730 253	Schaft 66S, GW
730 258	Fixierplatte, GW
730 259	Buchse
730 261	Distanzrohr, mitte, STD./Stutzen
730 262	Distanzrohr, vorne, HL/GW
730 263	Distanzrohr, mitte, HL/GW
730 264	Distanzrohr, hinten, HL/GW
730 265	Distanzrohr, hinten, STD./ Stutzen
730 266	Distanzrohr, vorne, STD./Stutzen
730 273	Gewindebuchse
730 275	Riemenbügel, kompl., hinten, STD./Stutzen/HL
730 276	Riemenbügel, kompl., vorne, Stutzen und alte Ausf., STD./HL/GW
730 277	Innensechskantschraube, SM, STD., vorne
730 282	Riemenbügelschraube
730 284	Riemenbügel, kompl., hinten, GW
730 285	Riemenbügel, kompl., vorne, GW
730 291	Führungsschiene, HL/GW
730 292	Führungsschiene, STD./Stutzen, Ultra
730 296	Schloßhalter
730 298	Abzugstollen
730 300	Schaft 66S, Stutzen
730 301	Innensechskantschraube
730 302	Zylinderschraube
730 305	Linsenschraube
730 306	Linsenschraube mit Ansatz
730 307	Linsenschraube mit verlängertem Ansatz
730 308	Linsenschraube mit Ansatz für Druckstück
730 310	Stellschraube
730 312	Kugelkappe
730 313	Tellerfeder
730 316	Zubringerfeder, STD./Stutzen
730 319	Schraubenfeder für Schloßhalter
730 321	Schraubenfeder
730 322	Zubringerfeder, HL/GW
730 323	Schlagbolzenfeder, HL/GW
730 324	Schlagbolzenfeder, STD./ Stutzen
730 325	Schraubenfeder für Abzugstollen
730 329	Zubringer, STD./Stutzen
730 330	Zubringer, HL/GW

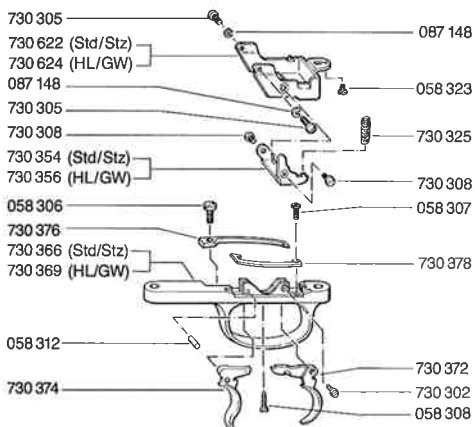
Modell 66 S — Flintenabzug  
 730 892 (Std/Stz)  
 730 894 (HL/GW)



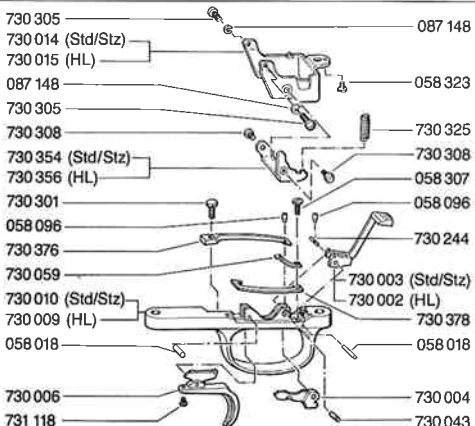
Modell 66 S — Druckpunkt-Matchabzug  
 730 921 (Std/Stz)  
 730 910 (HL/GW)



Modell 66 S — Stecherabzug kpl.  
 730 891 (Std/Stz)  
 730 893 (HL/GW)



Modell 66 SM — Stecherabzug (Std/HL)



- 730 334 Magazin, HL/GW
- 730 335 Magazin, STD./Stutzen
- 730 347 Flintenabzug, HL/GW
- 730 349 Unterstellschraube
- 730 350 Anschlagschraube
- 730 351 Welle, HL/GW
- 730 352 Welle, STD./Stutzen
- 730 354 Druckstück, STD./Stutzen
- 730 356 Druckstück, HL/GW
- 730 359 Flintenabzug, STD./Stutzen
- 730 366 Abzugbügel, Stecher, STD./  
Stutzen
- 730 367 Abzugbügel, Flintenabzug,  
HL/GW
- 730 368 Abzugbügel, Flintenabzug,  
STD./Stutzen
- 730 369 Abzugbügel, Stecher, HL/GW
- 730 372 Stecher
- 730 374 Abzug Stecher, STD./HL/GW
- 730 376 Stecherfeder
- 730 378 Feder zum Abzug
- 730 563 Kornschutz, alte Ausf., GW
- 730 564 Kornschutz
- 730 566 Haltestück
- 730 571 Zylinderstift
- 730 572 Schraube zum Kornfuß
- 730 573 Riemenbügelring, Stutzen
- 730 575 Visier kompl.
- 730 576 Kornfuß
- 730 591 Balkenkorn 5,5 mm
- 730 592 Balkenkorn 6,0 mm
- 730 593 Balkenkorn 7,0 mm
- 730 595 Balkenkorn 8,0 mm
- 730 596 Balkenkorn 8,5 mm
- 730 622 Lagerbock, STD.
- 730 624 Lagerbock, HL
- 730 625 Lagerbock, STD., Flintenabzug
- 730 749 Kammer kompl.\*\*, 13,1
- 730 750 Kammer kompl.\*\*, 12,65
- 730 751 Kammer kompl.\*\*, 13,58
- 730 752 Kammer kompl.\*\*, 12,2
- 730 768 Kammer\*, 13,58
- 730 769 Kammer\*, 13,10
- 730 771 Kammer\*, 12,65
- 730 773 Kammer\*, 12,2
- 730 827 Teleskopführung, STD.
- 730 828 Teleskopführung, HL/GW
- 730 829 Teleskopführung, STD.,  
z. Gravieren
- 730 830 Teleskopführung, HL/GW  
z. Gravieren
- 730 831 Schlagbolzen, STD./Stutzen

730 832	Schlagbolzen, HL/GW
730 835	Schlagbolzenmutter
730 839	Buchse
730 840	Schlößchen
730 845	Umbausatz S-Sicherung, STD.
730 848	Sicherungsachse
730 850	Sicherungssperre
730 859	Schraube zur Sicherungssperre
730 865	Auszieher, HL
730 866	Auszieher, HL/GW
730 891	Umbausatz: Flinten- auf Steckerabzug, STD./Stutzen
730 892	Umbausatz: Stecker- auf Flintenabzug, STD./Stutzen
730 893	Umbausatz: Flinten- auf Steckerabzug, HL/GW
730 894	Umbausatz: Stecker- auf Flintenabzug, HL/GW
730 895	Umbausatz: S-Sicherung, HL/GW
730 910	Druckpunkt-Matchabzug, HL/GW
730 921	Druckpunkt-Matchabzug, STD./ Stutzen
730 922	Abzugschuh
730 984	Abzugoberteil, HL/GW
730 989	Abzugoberteil, STD.
731 080	Zylinderschraube
731 118	Steckerstellschraube, 66SM
731 143	Zylinderschraube
731 757	Kornfuß, Drückjagd
731 759	Leuchtkornträger
731 763	Schiene für Drückjagd
731 765	Kornschutz, Drückjagd
731 803	Leuchtkorn
735 122	Auszieher Ø 12,2
735 123	Auszieherfeder
735 124	Auswerfer
735 125	Auswerferfeder
735 134	Schraubenfeder
735 135	Schraubenfeder zur Sicherungssperre
735 137	Kammersperre
735 138	Schraube zur Sicherungssperre



## **Anschießen:**

Das Modell 66 wird von der Schulter aus auf 100 Meter mit 3 Schuß angeschossen. Das Original-Anschußbild mit Munitions-Laborierungsangabe liegt jeder Waffe bei. Kundenwünsche bezüglich des Anschusses können gegen Aufpreis berücksichtigt werden. Bei Laufwechsel empfehlen wir, einen Kontrollschuß vorzunehmen.

## **Wechsel der Abzugssysteme:**

Die Umstellung der Abzugssysteme – vom Doppelzüngelstecher auf Flintenabzug – oder vom Flinten- auf Doppelzüngelstecherabzug sowie Druckpunktmatchabzug kann man wie folgt in der Praxis vornehmen. Es empfiehlt sich, daß diese Umstellung nur von einem Fachmann vorgenommen wird.

## **Umbau von Stecher auf Flintenabzug:**

Nach dem Herausschrauben der drei Innensechskantschrauben im Schaft, kann das System leicht nach oben aus dem Schaft genommen werden. Um diesen Vorgang zu erleichtern, ist ein vorheriges Entriegeln und Entfernen des Verschlusses empfehlenswert. Durch Abschrauben der links und rechts an der Führungsschiene befindlichen Halteschrauben mit Federring (Bild 11), sowie der hinteren, kleineren Montageschraube, kann der gesamte Lagerbock mit Druckstück für Stecherabzug nach unten abgenommen werden. Auf Schraubenfeder und Kugelkappe achten! Um die beim Flintenabzug benötigte und gegen Herausschrauben gesicherte Stellschraube für die Abzugkraft in den Abzugstollen montieren zu können, muß dieser zunächst auch mit abgeschraubt, die Stellschraube hineingeschraubt und dann verstiftet werden. Auf Drehbarkeit der Stellschraube im verstifteten Zustand achten! (Bild 12).

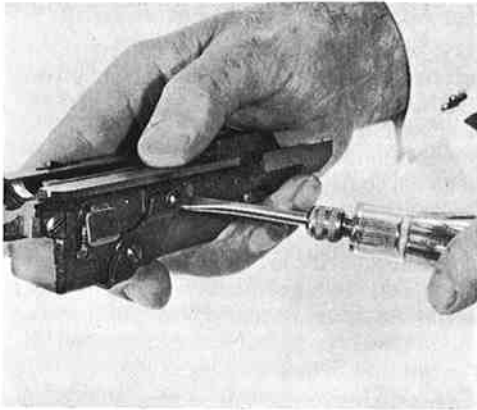
Danach wird der Abzugstollen wieder fest angeschraubt. Auf Gängigkeit des Abzugstollens achten!

Beim Aufstecken und Anschrauben des kompletten neuen Lagerbocks mit Flintenabzug ist darauf zu achten, daß die im Federdraht stärkere und richtige Schraubenfeder eingesetzt wird.

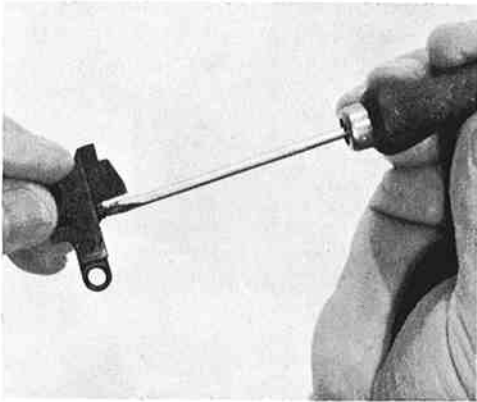
Auch hierbei auf richtigen Sitz der Schraubenfeder und Kugelkappe für den Schloßhalter achten! Nur so ist eine einwandfreie Funktion des Flintenabzuges und des Schloßhalters gewährleistet (Bild 13).

Befestigungsschrauben für den Lagerbock mit Kleber sichern.

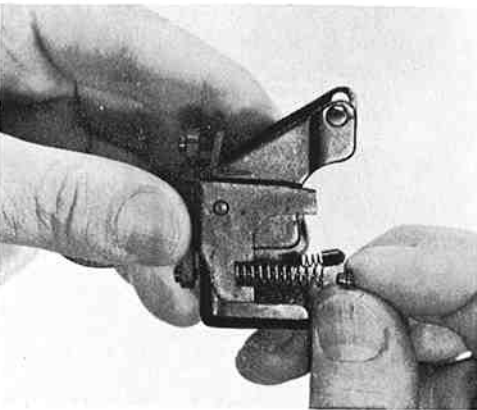
Das komplette System kann nunmehr von oben wieder in den Schaft eingelegt und nach Einsetzen des neuen Abzugbügels fest durch die Innensechskantschrauben verschraubt werden. Beim Umstellen auf den Stecherabzug ist sinngemäß zu verfahren.



⑪



⑫

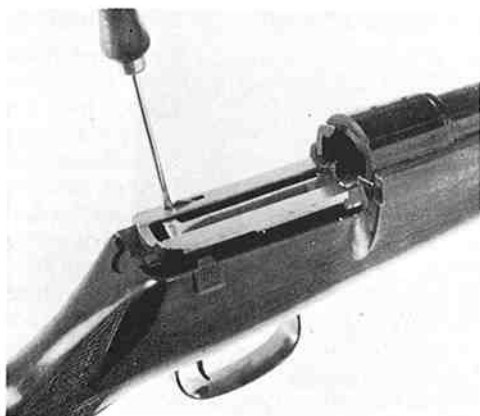


⑬

## Einstellen der Abzugkraft beim Flintenabzug:

Diese Einstellung kann an der montierten Waffe von außen vorgenommen werden, nachdem der Verschluß nach Betätigung des Schloßhalters vollständig nach hinten herausgezogen worden ist.

Von oben gesehen befindet sich an der linken Seite der Führungsschiene ein länglicher Durchbruch für den Abzugstollen, der nach hinten abgerundet und mit der Stellschraube im Abzugstollen übereinstimmt. Mit einem kleinen Schraubenzieher kann diese Stellschraube und damit die Abzugkraft individuell eingestellt werden. Beim Hineinschrauben bis zum Anschlag wird eine Abzugkraft von ca. 2,6 kp erreicht. Umgekehrt – beim Herausschrauben bis zum Anschlag – wird die Schraubenfeder entspannt und die Abzugkraft beträgt nur noch etwa 1,2 kp. Werksseitig werden ca. 1,8 kp Abzugkraft eingestellt (Bild 14).



14



15

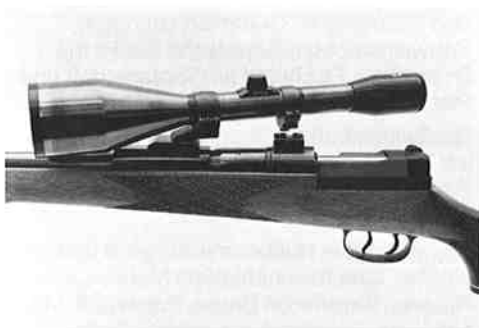
## Die Verstellung des Abzugsweges:

Die Unterstellung des Abzugs am Abzugstollen ist ab Werk eingestellt und sollte aus Sicherheitsgründen nicht verstellt werden.

Grundsätzlich sollten jedoch alle Einstellarbeiten am Abzug nur von einem Fachmann durchgeführt werden, da hiervon im wesentlichen die Sicherheit der Waffe abhängt.

## Für Modell 66 können wir folgende Zielfernrohrmontagen besonders empfehlen:

1. Schwenkmontage (Bild 16)
2. Suhler-Einhakmontage (Bild 17)



16



17

## Technische Einzelheiten:

---

**Lauf:** Rostträger, gehämmerter Chrom-Molybdän-Stahl  
Riemenbügel mit Ring  
Länge:  
Stützen: 53 cm  
Standard: 60 cm  
Hochleistung + Großwild: 65 cm

---

**Schaft:** 66 S:  
Ausgesuchtes Nußbaumholz, geölt und gewachst, Edelholzabschluß an Vorderschaft und Pistolengriff, Gummischaftkappe, Schweinsrücken, Bayerische Backe mit Doppelfalz, Fischhaut am Vorderschaft und Pistolengriff.  
Großwildschaft:  
mit Monte-Carlo-Rücken und deutscher Backe  
66 SM:  
Ausgesuchtes Nußbaumholz, geölt und gewachst, Gummischaftkappe Monte-Carlo-Rücken, Bayerische Backe, Kaisergriff, Mauser-Nase, Fischhaut am Vorderschaft und Pistolengriff.  
Stützen:  
mit geradem Rücken und Bayerischer Backe

---

**System:** Mauser-Teleskop-Kurzverschluß, 2 Verriegelungswarzen vorne direkt am Patronenboden, Reduzierung der Gesamtlänge um ca. 9 cm bei vergleichbarer Lauflänge.

---

**Abzug:** 66 S:  
Deutscher Stecher oder Flintenabzug.  
Druckpunkt-Match-Abzug gegen Aufpreis.  
66 SM:  
Mauser-Stecher, kombiniert mit Druckpunkt-abzug, Einstechhebel am Kolbenhals.

---

**Sicherung:** Geräuschlose Schlagbolzensicherung mit zusätzlicher Sperre gegen unbeabsichtigtes Entsichern.

---

**Magazin:** Magazin innenliegend, für 3 Patronen

---

**Visierung:** Höhen- und seitenverstellbares Spezialfluchtvisier mit Balkenkorn und Kornschutz.

---

---

<b>Gewicht:</b>	Standard + Stutzen:	ca. 3,4 kg
	Hochleistung:	ca. 3,6 kg
	Großwild:	ca. 4,2 kg

---

<b>Länge:</b>	66 S:	
	Stutzen:	ca. 99 cm
	Standard:	ca. 106 cm
	Hochleistung + Großwild:	ca. 112 cm
	66 SM:	
	Stutzen:	ca. 100 cm
	Standard:	ca. 108 cm
Hochleistung + Großwild:	ca. 113 cm	

---