

**FUTURE
IS NOW**

WARNING!!!

**CHECK THE FASTENING OF THE GRIP OF
OUR "MATEBA'S AUTOREVOLVER" EACH
TIME YOU FIRE 24 ROUNDS!!!**

DO NOT DRY FIRE

YOU MAY DAMAGE THE FIRING PIN SEAT!!!

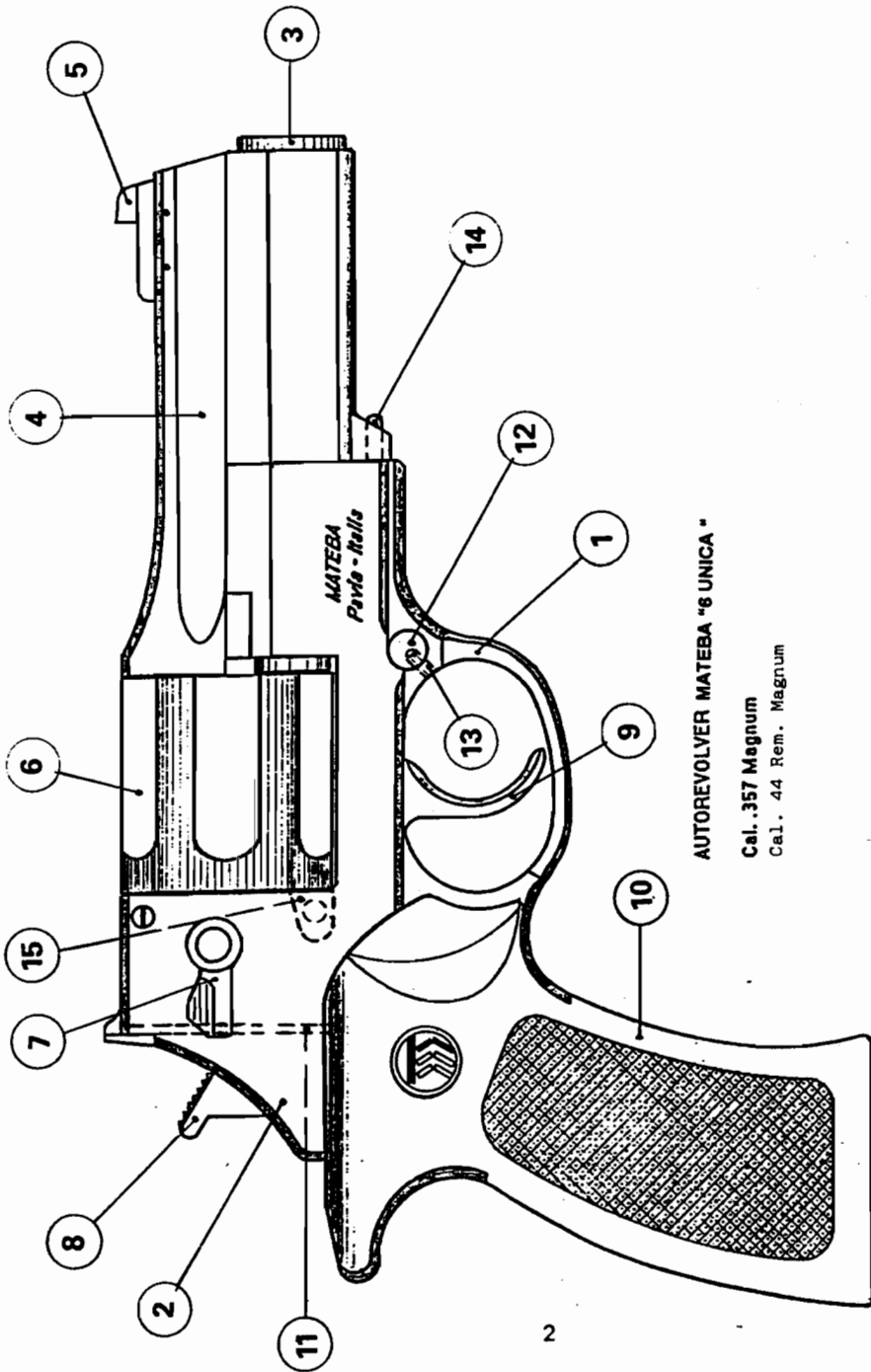
THE NEW MATEBA CONCEPT

AUTO-REVOLVER

"6 UNICA"

calibro .357 mag.

MATEBA



AUTOREVOLVER MATEBA "6 UNICA"

Cal. .357 Magnum

Cal. .44 Rem. Magnum

**AUTO-REVOLVER MATEBA "6 UNICA" cal. 44 Rem. Magnum
cal. 357 Magnum**

MANUALE DI ISTRUZIONE

- | | |
|-------------------------------|---|
| 1- FRAME | 1. FUSTO |
| 2- SLIDE | 2. CARRELLO |
| 3- BARREL | 3. CANNA |
| 4- BARREL COVER | 4. COPRICANNA |
| 5- ADJUSTABLE FRONT SIGHT | 5. MIRINO REGISTRABILE |
| 6- CYLINDER | 6. TAMBURO |
| 7- R+L CYLINDER OPENING LEVER | 7. LEVA DX + SX DI APERTURA DEL TAMBURO |
| 8- HAMMER | 8. CANE |
| 9- TRIGGER | 9. GRILLETTO |
| 10- PISTOL GRIP | 10. IMPUGNATURA |
| 11- REAR STOP PLATE | 11. PIASTRA DI CHIUSURA POSTERIORE |
| 12- STOP MAIN PIN | 12. PERNO DI ARRESTO |
| 13- BLOCKING SCREW | 13. VITE BLOCCAGGIO PERNO DI ARRESTO |
| 14- RECOIL SPRING | 14. Molla di rinculo 44 Mg. -38 spl a richiesta |
| 15- CYLINDER STOP | 15. PIASTRINA FERMO DEL TAMBURO |

Nella pagina 2 sono rappresentate le parti più importanti dell'arma per aiutarVi a meglio comprendere le istruzioni di questo libretto.

Le viti n. 37-66-68 sono bloccate con Loc-tite. Possono essere smontate solo da personale esperto.

RACCOMANDAZIONI!!!

Maneggiate sempre l'arma come se fosse carica. Non fidatevi della sicura intrinseca; una disattenzione può rendere l'arma pericolosa. Il meccanismo interno potrebbe essersi disinnescato o rotto; oppure la sicurezza potrebbe essersi sganciata a causa di un uso disattento.

Non fate mai riparazioni o modifiche o trasformazioni. In caso di necessità richiedete sempre parti originali MATEBA.

Fate in modo da essere Voi stessi protetti: indossate occhiali da tiro o occhiali infrangibili. Usate protezioni alle orecchie; l'esposizione prolungata al rumore dello sparo può causare la perdita dell'udito.

Non maneggiate il Vostro Autorevolver quando la Vostra abilità è resa incerta dall'alcool, dalla droga o semplicemente dalla stanchezza.

Le differenze fra i due calibri - 357 Mg. e 44 Rem. Mg. - si riscontrano nei componenti n. 27-33-36-42-43-47-53-65-69-70-79-65.2-83 della distinta dei componenti

SICUREZZA NELL'USO DELL'AUTOREVOLVER

Una persona che usa un'arma si assume una grande responsabilità. Usate il Vostro Autorevolver in modo da garantire non solo la Vostra sicurezza, ma anche quella degli altri. Maneggiare un'arma non è una esigenza part-time o occasionale, è una responsabilità a tempo pieno!!!

Dovete sapere come usare con sicurezza il Vostro Autorevolver, in ogni circostanza. Questo libretto Vi aiuterà ad usare la Vostra arma e ad averne cura. Dopo averlo letto potrete impiegare munizioni vere. Se non avete familiarità con le armi, chiedete i consigli di un istruttore professionista. Se cedete il Vostro Autorevolver ad altri ricordateVi di allegare questo libretto. Se avete dubbi contattate il Vostro Rivenditore di fiducia o l'Azienda a Pavia.

QUESTA ARMA E' STATA COLLAUDATA DAL BANCO NAZIONALE DI PROVA DI GARDONE V.T. CON MUNIZIONI SPECIALI PREVISTE DAL CAPITOLATO CIP.

Modello	: Autorevolver "6 UNICA"
Calibro	: 44 Rem. Magnum - cal. 357 Mg. - cal. 454 Casull - cal. 30-357 AeT
Canna	: intercambiabile da 4 - 6 - 8 pollici
Finitura	: nera - brunita - lucida
Mirino	: registrabile in elevazione e direzione
Tacca di mira	: fissa
Peso	: Kg. 1.270 con canna da 4 pollici - cal. 357 mag.
Lunghezza	: 228 mm. " "
Altezza	: 148 mm.
Spessore	: 41 mm.
Impugnatura	: standard a pistola in noce francese classe B
Tamburo	: 6 colpi

Abbiate cura del Vostro Autorevolver. Mantenete sempre la canna pulita e priva di ostruzioni. Conservate l'arma seguendo le istruzioni di questo libretto. Fate controllare l'arma periodicamente dal Vostro Armaiole di fiducia. Parti usurate o danneggiate possono rendere pericolosa l'arma.

Controllate la bocca della Vostra arma. Puntatela sempre in direzione sicura. Fate attenzione!!! Amici o parenti possono essere nelle vicinanze!!!

Usate solo munizioni che si adattano esattamente al calibro della Vostra arma. Il calibro è impresso sull'arma. Fate attenzione!!! Eventuali munizioni ricaricate devono essere attentamente controllate !!! Raccomandiamo di usare solo munizioni commerciali.

Caricate la Vostra arma in condizioni di sicurezza : non caricate mai il Vostro Autorevolver se non siete in un luogo sicuro dove si può sparare. Tenete sempre il cane abbassato finché non siete pronti a sparare. Non appena smettete di sparare, anche solo temporaneamente, abbassate il cane con grande attenzione.

Prima di sparare dovete essere certi della posizione del bersaglio. Non sparate mai nell'acqua, alle rocce o a superfici dure; il proiettile può rimbalzare e causare danni a Voi o ad altri. RICORDATE:

I pallini di un fucile da caccia viaggiano fino a 500 M.

I proiettili slug viaggiano fino a 800 M.

Le pallottole cal. 22 viaggiano fino a 2.000 M.

Le pallottole delle armi corte o lunghe rigate (pistole-revolvers-carabine) viaggiano fino a 7.000 M.

Se la Vostra arma si inceppa e non spara mantenetele nella direzione sicura, quindi scaricatela attentamente.

ARMA BLOCCATA INDIETRO - DEBOLEZZA

Può accadere che, a causa di una carica debole in relazione alla molla di rinculo montata, (cal. 38 sp Wc - cal. 38 Sp. - cal. 357 Magnum) l'Autorevolver rimanga con il carrello bloccato indietro.

Fate attenzione!!! L'arma ha il colpo in canna ed il cane è armato: tenendo il Vostro pollice sull'appendice del cane dovete far arretrare completamente il carrello e quindi rilasciarlo affinché ritorni nella sua posizione originale. Quindi scaricate l'arma, controllate la molla di rinculo e la munizione.

Se il rinculo del Vostro Autorevolver Vi pare debole, scaricatelo e controllate che non ci siano ostruzioni.

Quando non state sparando scaricate l'arma !!! Non lasciate mai il Vostro autorevolver incustodito. Il Vostro Autorevolver deve essere sempre sotto il Vostro controllo. Non trasportate mai il Vostro Autorevolver con il cane armato, ma solo con il cane abbattuto.

Riponete sempre l'arma in luogo sicuro !!! Tenete le armi separate dalle munizioni e lontano dai bambini.

AVVERTENZA !!!

Il luogo nel quale maneggiate, pulite la Vostra arma e le sue munizioni deve essere arieggiato. L'esposizione al piombo può creare gravi danni alla Vostra salute.

LA SICUREZZA INTRINSECA

L'Autorevolver "6 UNICA" è una classica doppia azione. E' un'arma sicura come tutti i revolver. La sicurezza è intrinseca: a cane abbattuto, il distributore non permette al cane di colpire il percussore; potete essere certi che il colpo accidentale non parte. Per sparare bisogna tirare il grilletto intenzionalmente.

L'Autorevolver "6 UNICA" ha superato i test di caduta previsti dal BATF americano.

CARICAMENTO E SCARICAMENTO DEL TAMBURO

L'apertura del tamburo avviene agendo sulla leva ambidestra - 7 - spingendola verso il basso. Il caricamento del tamburo può essere fatto inserendo colpo dopo colpo o impicgando uno speciale speed loader. Dopo aver caricato il tamburo riportatelo nella sua posizione originale centrale e controllate che le leve - 7 - siano ritornate nella loro posizione orizzontale. In caso contrario accompagnatele in posizione. In fase di scaricamento del tamburo, le cartucce sparate potrebbero essere rimaste incollate nelle camere; non forzate i bossoli con attrezzi metallici, ma smontate il tamburo togliendo la piastrina di fermo - 15 - e poi agite sui bossoli con aste in legno o in alluminio.

Forzare sul tamburo può causare danni irreparabili.

SMONTAGGIO PER LA PULIZIA ORDINARIA

L'arma è composta di due gruppi principali:

*** il fusto che porta il grilletto e il cane

*** il carrello che porta la canna e il tamburo

Questi due corpi sono tenuti uniti dal perno - 12 -

Per smontare il perno - 12 - è necessario smontare la vite - 13 - con l'apposita chiave a brugola in dotazione.

Dopo aver smontato il perno - 12 - basta agire sul cane e sul grilletto e tirare il carrello in avanti. Fate attenzione alla molla di rinculo e al suo guidamolla; non fatevi cadere.

L'operazione di rimontaggio avviene in modo inverso. Fate attenzione che la forcella posteriore del distributore (47) che sporge dal carrello ingaggi la testa del desmodromico (14) che sta accanto al cane sul fusto. Reinserite il perno - 12 - e bloccatelo con la brugola. Fate attenzione che il copricanna sia ben centrato.

SMONTAGGIO DELLA IMPUGNATURA

Basta svitare la vite a brugola posta sotto l'impugnatura stessa.

SMONTAGGIO DELLA CANNA CAL. 357 MG.

Inserite l'apposita chiave in dotazione nei fori anteriori della bocca della canna e svitate. Fate attenzione alla rondella di regolazione della canna che è situata tra la canna ed il copricanna, al suo interno. Il rimontaggio si esegue invertendo i movimenti. Questa operazione è facile, ma deve essere effettuata con molta attenzione al fine di non ridurre la precisione dell'arma per un impreciso montaggio della canna.

SMONTAGGIO DELLA CANNA CAL. 44 REM. MG.

Lo smontaggio avviene come nell'Autorevolver cal. 357 Mg., ma invece di utilizzare la chiave speciale basta usare una chiave fissa normale da 16 (5/8").

SMONTAGGIO DEL MECCANISMO DEL FUSTO E DEL CARRELLO

Tutto il meccanismo della doppia azione, del desmodromico e del tamburo è stato collaudato e tarato in Fabbrica a Pavia. Eventuali riparazioni o manutenzioni devono essere fatte da personale qualificato.

REGOLAZIONE DEL MIRINO

Essendo la canna intercambiabile, la regolazione del sistema di puntamento deve essere fatta sul mirino. La vite superiore del mirino regola l'alzo; la vite laterale centrale regola la direzione.

AVVERTENZE !!!

Non cercate mai di togliere una ostruzione della canna sparando una cartuccia. Questa azione può provocare lo scoppio della canna e quindi provocare gravi lesioni personali. !!!

Assicuratevi che non vi siano cartucce cariche nel tamburo quando riponete l'arma dopo l'uso. !!!

Lubrificate l'arma con olio per armi TETRA GUN. Un eccessivo uso di lubrificante non adatto può causare seri problemi di funzionamento e rendere l'arma pericolosa per spari accidentali. In commercio esistono ottimi lubrificanti.

Questa arma deve essere periodicamente controllata da un armaiolo o dalla Fabbrica di Pavia.

FUCILE SEMIAUTOMATICO "GRIFONE" cal. 44 Rem. Magnum - cal. 357 Magnum

Questo fucile è stato ricavato dall'Autorevolver "6 UNICA" usando gli stessi componenti ed aggiungendo una canna più lunga protetta da un'astina in legno ed un calcio fisso che può essere di legno o metallico.

La canna è intercambiabile e può essere da 16" oppure 18".

SMONTAGGIO DELLA CANNA DEL FUCILE GRIFONE

- 1- Smontare il compensatore
- 2- Smontare l'astina anteriore in legno
- 3- Svitare la canna con la chiave da 16 (5/8").

ATTENZIONE!!!

**LEGGI ATTENTAMENTE IL MANUALE DEL GRIFONE "6 UNICA".
QUESTO FUCILE DEVE ESSERE IMPIEGATO SPARANDO CON DUE MANI DALLA
SPALLA E NON DAL FIANCO COME SE FOSSE UN MITRAGLIATORE.
SPARANDO DAL FIANCO, IL BRACCIO PUO' ESSERE COLPITO DAI GAS CALDI CHE
FUORIESCONO FRA IL CILINDRO E LA CANNA.**

TENERE LONTANO DAI BAMBINI !!!

**NESSUNA ARMA E' UN GIOCOTTOLO - INSEGNATELO AI BAMBINI E AI VOSTRI
FIGLI!!
CON LE ARMI NON SI GIOCA: O CI SI DIVERTE FACENDO SPORT O CI SI DIFENDE,
MA IN QUESTO CASO SI PUO' UCCIDERE.!!!**

**INSEGNATE A CHI VI SYA VICINO, IN FAMIGLIA LA DIFFERENZA FRA UNA VERA
ARMA E UN GIOCOTTOLO.
IMPARATE E INSEGNATE AD USARLA BENE, MA CON LE NOSTRE PRECAUZIONI.**

INSTRUCTION MANUAL

On page 2 you can see the stylized picture of the Autorevolver with the explanations indicating the cylinder, the trigger, the hammer, the operating levers to open the cylinder, the barrel and all the other main parts.

WARNING !!!

Use only original cartridges now in commerce, in perfect conditions.

- *** Before taking the gun out of the case, carefully read this MANUAL and never forget all the precautions here indicated.
- *** This gun is classified by the ITALIAN MINISTRY OF INTERIOR as: "COMMON FIRE ARM".
- *** If the gun is used without the needed precautions or in an improper way it can cause even mortal accidents or great damages to people or things.
- *** Your personal security and other people's security, your family members included, depend on your accurate observance of the rules given in this "MANUAL".
- *** If you are not expert in the use of fire arms you should follow specific shooting training courses.

WARNING !!! RESPONSIBILITY !!!

*** Mateba srl is not responsible for any kind of wounds, death, or damages to person or to personal things, caused either by the intentional or un-intentional firing with this gun or due to an improper use of it.

*** Mateba srl does not accept any claims for facts and events caused by the wrong use of this gun or generated by un-authorized repairing or by the replacement of spare parts or by corrosion, lack of attention or by the use of poor cartridges or of non-suitable caliber or different from the ones in excellent condition usually on the market or for the use of poor cartridges or in bad conditions.

*** Mateba srl neither accepts any complain nor assumes any kind of responsibility if the gun has had even only one change of owner from one person to another.

*** Mateba has got the right to modify the Autorevolver any moment. The illustrations in this instruction book, are only information pictures and samples, they are not binding ones.

IMPORTANT !!!

Before living the factory, the gun has undergone many tests of inspection; it has been thoroughly checked and carefully packed.

Mateba can not follow its product after it has left the factory, therefore you are requested to check the gun carefully the moment you buy it verifying that everything is alright: as promised and as desired, and the gun is DISCHARGED. The seller will be glad to help you with all necessary controls and will answer all your questions.

This "INSTRUCTION MANUAL" must always be with the gun and must follow it in case of change of possessor from one person to another. This gun has been controlled and tested by the Italian National Proof House for common fire arms, Agency of the Ministry of the Interior. (See the stamps on the gun). The high pressure test has been made using special ammunitions developing a pressure of 4160 BAR (59150 psi).(357 mag.)

MAIN CHARACTERISTICS

AUTOREVOLVER "6 UNICA" cal.357 mag. - cal. 44 Rem. Magnum is MATEBA original Patent.

It is a 6 rounds revolver able to make the cylinder turn and to get the hammer automatically engaged. The differences between the Autorevolver cal. 357 Mg. and cal. 44 Rem. Mg. are represented by the parts N. 27-33-36-42-43-47-53-65-69-70-79-65.2-83 of the parts list.

It is an SA and DA revolver. The first shot can be fired in SA or DA, all the other shots always in SA. In case of miss-fire it is enough to pull the trigger, the DA will let the following shot fire and will start a the automatic functioning again.

The gun is supplied with a fixed rear sight and an adjustable front sight. The front sight is adjustable in elevation and direction.

The Auto-revolver "6 UNICA" has the interchangeable barrel of 3-4-5-6-8 inc. and can be supplied with standard or target pistol grip.

The Auto-revolver "6 UNICA" is polished and blued or Nikel Satin Plated.

** model: Auto-revolver "6 UNICA"

** caliber: 44 Rem. Magnum/44 - cal. 357 Mg. - cal. 454 Casull - cal.30-357 AeT

** barrel: interchangeable 4-6-8 inches

** finishing: blued or Nikel Satin plated

** rear sight: fixed - 3 dot system

** front sight: adjustable in elevation and direction

** weight: 1.270 Gr. with the 4 inches barrel - (2.8 lb) (cal.357 mag.)

** length: 228 m.m. - (9 inch)

** height: 148 m.m. - (5.8 inch)

** thickness: 41 m.m. - (1.6 inch)

** pistol grip: standard (European walnut)

** cylinder: 6 rounds.

BASIC SAFETY RULES

- 1- ALWAYS treat the autorevolver as if it were Loaded
- 2- NEVER point your gun at anything you don't want to shoot at.
- 3- ALWAYS keep the hammer lowered until you are ready to fire (in this way the gun is safe)
- 4- NEVER carry the gun with the hammer cocked
- 5- WARNING: never drink alcoholics and never make use of any kind of drugs when you are going to shoot or you are shooting: your sight and your ability may be impaired and that will make your target shooting, or plinking very dangerous for you and for other people.
- 6- In case you have to make use of medicines, ask your doctor's advice to be sure your ability is not impaired by the medicine and you can use your gun safely.
- 7- In case you use (better not), re-loaded ammunitions, after firing you may have same shells blocked inside the cylinder-chamber and then the stopping of the unloading. In this case, after trying to extract the shells with a stick made of wood or alluminium - it is better not to force the cylinder: first disassemble the plaque stopping the cylinder, then disassemble the cylinder itself and, in the end remove the obstructing shells. After that operation riassamble the cylinder.

The Autorevolver "6 UNICA" passed the drop tests foreseen by the BATF.

HOW TO FIRE AND GET THE TARGET

The Auto-revolver "6 UNICA" is a semiautomatic revolver. If during the firing, you have the intention to stop the fire after having shot one or more rounds, you MUST disengage the hammer MANUALLY. During this operation you MUST put the gun in a safe direction: vertically or horizontally. Never forget that any fire can cause damages!!!

HOW TO DISASSEMBLE AND REASSEMBLE

The screws N. 37-66-68 are blocked with "Loctite". They can be unscrewed by expert gunsmith only. Make sure the gun is UNLOADED!!!

"INTRINSIC" SECURITY

Autorevolver "6 UNICA" is a classic double Action and it is a firearm structurally secure, like all Revolvers. Its security is intrinsic: when the hammer is lowered, a mechanical device stops the hammer from hitting the firing pin; therefore you can be sure no casual shot can be fired. To fire you have to pull the trigger intentionally.

LOADING AND UNLOADING THE CYLINDER

- Act on the suitable double-handed lever to open the cylinder (7);
- Push it down
- You can load the cylinder : shot by shot or you can use the 6 shots -clip magazine (speed loader)
- After loading the cylinder, replace it in its original position. Make sure the lever (7) is back in horizontal position. If necessary replace it horizontally. Now the cylinder is closed. To unload the cylinder, act in the same way. When the cylinder is open, push the ejection bar located on the cylinder itself. In case the shells are blocked into the cylinder chamber, do not force the shells using metal sticks, but first disassemble the cylinder taking away the stop-plate - then remove each shell using a stick made of wood or aluminium . To force the shells from the cylinder without disassembling it, may cause irreversible damages.

HOW TO DISASSEMBLE THE GUN FOR ORDINARY CLEANING AND MAINTENANCE

The Autorevolver has got 2 main parts:

1. The receiver with the trigger and the hammer
2. The slide with the barrel and the cylinder

These two main parts are joined together by the main pin (12)

To disassemble the main pin unscrew its blocking screws (13) using the little Allen key supplied. Then act on the hammer and the trigger and pull the slide forward. Pay attention to the recoil spring (14) and to its guide. Now you can do the ordinary cleaning for maintenance.

To assemble the parts, do the same action in reverse order. BE SURE THAT THE DESMODROMICO placed near the hammer engages the fork of the dispenser placed on the slide. Replace the main pin (12) and block it with its Allen screw (13).

HOW TO DISASSEMBLE THE PISTOL GRIP

To disassemble the pistol grip simply unscrew the screw placed on its bottom.

HOW TO DISASSEMBLE THE BARREL

To disassemble the barrel use the supplied key. Simply fit it into the front holes of the barrel and unscrew. Pay attention to the head Space washer placed inside, between the barrel and the cover barrel. To reassemble is an easy action, but do it with care in order not to reduce the Autorevolver precision because of a wrong or inaccurate assembling of the barrel.

HOW TO DISASSEMBLE THE MECHANISM OF THE RECEIVER AND OF THE SLIDE

All parts of the mechanism of the double action, of the desmodromico and of the cylinder have been tested and calibrated in the factory. The screws n. 37-66-68 are fixed with Loc-tite. They can be disassembled by Gunsmith only. Any kind of maintenance or repairing must be made by expert gunsmiths.

HOW TO ADJUST THE FRONT SIGHT

As the barrel is interchangeable the adjustment of the sights is on the front sight. Use the upper screw for elevation and the side screw for the direction. This second screw is located into the side hole into the barrel cover.

WARNING!!!

1. NEVER TRY TO TAKE OUT AN OBSTRUCTION FROM THE BARREL BY FIRING A CARTRIDGE. THIS WRONG ACTION CAN CAUSE THE EXPLOSION OF THE BARREL AND CAN CAUSE SERIOUS PERSONAL DAMAGES.
2. BE SURE THAT THERE ARE NO LOADED SHOTS IN THE CYLINDER WHENEVER YOU STOP FIRING AND STORE THE GUN.
3. USE ONLY GOOD LUBRICANT FOR FIREARMS YOU CAN FIND ON THE MARKET; EXCESSIVE USE OF NON RECOMMENDED LUBRICANT CAN CAUSE SERIOUS FUNCTIONING PROBLEMS AND POSSIBLE VERY DANGEROUS ACCIDENTAL FIRING.
4. THIS AUTOREVOLVER SHOULD BE CHECKED PERIODICALLY BY MATEBA RECOMMENDED GUNSMITHS.

ATTENTION!!!

The screws N. 68-66-37-54 and 51.2 are fixed with LOCTITE.

SEMIAUTOMATIC RIFLE "GRIFONE" cal.357 mag. - cal. 44 Rem. Magnum

This gun is made with the same components used for the Autorevolver. In fact it is an Autorevolver with a longer barrel protected by a wooden Fore-end and with a fixed stock. The stock can be of wood or of steel.

Model: Semiautomatic Rifle "GRIFONE" cal. 44 Rem. Magnum

Barrel: Interchangeable 16" or 18" with or without compensator

Finishing: Blued

Rear Sight: Fixed

Front Sight: Adjustable

Optic attachment: Available

Weight: 2.6 Kgs (5.75 lb)

HOW TO DISASSEMBLE THE BARREL

- 1- Disassemble the compensator
- 2- Disassemble the wooden fore-end
- 3- Disassemble the barrel using a fixed key of 5/8"

WARNING!!!

READ THE MANUAL OF THE AUTOREVOLVER CAREFULLY.

THIS SEMIAUTOMATIC RIFLE MUST BE FIRED IN A CORRECT POSITION, USING BOTH HANDS, AND FROM THE SHOULDER AND NOT FROM THE RIGHT OR LEFT SIDE AS A SUBMACHINE GUN

IF YOU FIRE KIPING IT ON ONE SIDE, YOUR ARM MAY BE HIT BY THE HOT GAS EXCAPING FROM THE GAP EXISTING BETWEEN THE CYLINDER AND THE BARREL.
KEEP THE GUNS AWAY FROM THE CHILDREN. !!!

AUTOREVOLVER "6 UNICA" CAL. 357 MAGNUM - CAL. 44 REM. MG.

DISTINTA DEI COMPONENTI - PARTS LIST

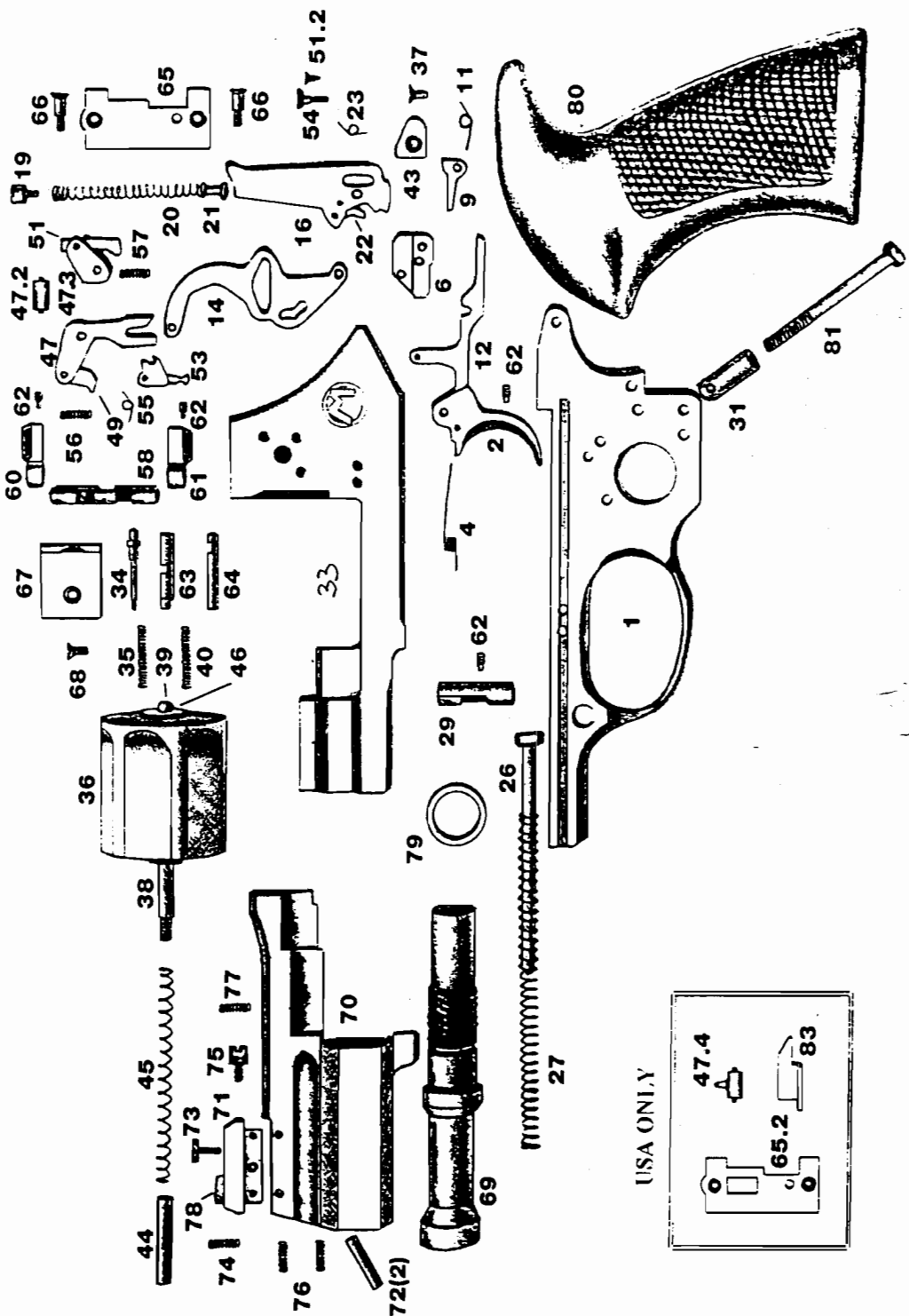
MARZO 2000...

1. FUSTO	FRAME
2. GRILLETTO	TRIGGER
3. PERNO DEL GRILLETTO	TRIGGER PIN
4. MOLLA DEL GRILLETTO	TRIGGER SPRING
62. GRANO REGOL. RETROSCATTO	TRIGGER STOP
5. PIOLO COLLEG. GRILL. BIELLA	TRIGGER CONN. PIN
6. DISTRIBUTORE	DISTRIBUTOR
7. PERNO DEL DISTRIBUTORE	DISTRIBUTOR PIN
8. PIOLO COLL. DISTRIB. BIELLA	DISTRIBUTOR CONN. PIN
9. CONTROCANE	SEAR
10. PERNO DEL CONTROCANE	SEAR PIN
11. MOLLA DEL CONTROCANE	SEAR SPRING
12. BIELLETTA DEL GRILLETTO	TRIGGER ROD
13. CONTRASTO MOLLA GRILLETTO	CONTRASTING SPRING-TRIGGER
14. DESMODROMICO	DESMO
15. PERNO DEL DESMODROMICO	DESMO PIN
16. CANE	HAMMER
17. PERNO DEL CANE	HAMMER PIN
18. PERNO CONTRAS. MOLLA CANE	HAMMER SPRING PIN
19. GRANO DEL CANE	HAMMER SPRING REGISTER
20. MOLLA DEL CANE	HAMMER SPRING
21. GUIDAMOLLA DEL CANE	HAMMER SPRING GUIDE
22. BECCO MOBILE	TRANSDUCER
23. MOLLA DEL BECCO MOBILE	TRANSDUCER SPRING
24. PERNO DEL BECCO MOBILE	TRANSDUCER PIN
25. PERNO CONTRAS. MOLLA BECCO	TRANSDUCER CONN. PIN
26. ASTINA GUIDAMOLLA CARRELLO	MAINSRING GUIDE
27. MOLLA DI RINCULO	MAINSRING
28. PIOLO CONTR. AST. GUID. CARR.	MAINSRING CONN. PIN
29. PERNO ARRESTO CARRELLO	SLIDE STOP PIN
62. GRANO FERMO PERNO ARR.	STOP PIN SCREW
31. TIRANTE DELL'IMPUGNATURA	PISTOL GRIP ROD
32. PERNO TIRANTE IMPUGN.	PISTOL GRIP PIN
33. CARRELLO	SLIDE
34. PERCUSSORE	FIRING PIN
35. MOLLA DEL PERCUSSORE	FIRING PIN SPRING
36. TAMBURO 6 COLPI	CYLINDER
37. VITE FISS. FERMO TAMB.	CYLINDER STOP SCREW
38. ESPULSORE	EXTRACTOR
39. PISTONCINO ESPULSORE	EXTRACTOR PISTON
40. MOLLA PISTONE ESPULSORE	EXTRAC.PIST.SPRING
41. PIOLO GUIDA ESPULSORE (2)	EXTRAC.PIST.GUIDE
42. BRACCIO DEL TAMBURO	CYLINDER ARM
43. FERMO DEL TAMBURO	CYLINDER STOP
44. PROLUNGA ESPULSORE	EXTRACTOR EXTENTION

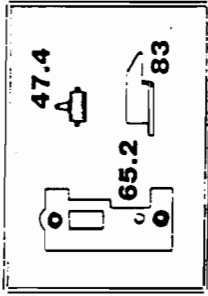
45. MOLLA ESPULSORE	EXTRACTOR SPRING
46. BUSSOLA ESPULSORE	EXTRACTOR BUSHING
47. DISTRIBUTORE CARRELLO (FORC)	SLIDE DISTRIBUTOR
47.2 DISTANZIALE DEL DISTRIB.	DISTRIB. SPACE PIN
47.3 TESTA DEL DISTRIBUTORE	DISTRIB. HEAD
48. PERNO DISTRIB. CARR.	SLIDE DISTRIB. PIN
49. PIEDINO DEL TAMBURO	CYLINDER SHOE
50. PERNO ROTAZ. PIEDINO	CYLINDER SHOE PIN
51. PIEDINO TRAMITE	CONNECTING SHOE
51.2 PERNO CONTRAS. PIEDINO	CONTRASTING PIN
52. PERNO ROTAZ. PIED. TRAMITE	CONNECTING SHOE PIN
53. COMANDO PISTONE BLOCC.	CYLINDER BLOCK
54. PERNO COM. PISTONE BLOCC.	CYLINDER BLOCK PIN
55. MOLLA COM. PISTONE BLOCC.	CYLINDER BLOCK SPRING
56. MOLLA PIED. DEL TAMBURO	CYLINDER SHOE SPRING
57. MOLLA PIEDINO TRAMITE	CONNECT. SHOE SPRING
58. COMANDO APERTURA TAMB.	OPERATING PIN
59. SPINA FISSA COM. AP. TAMB.	OPERATING CONN. PIN
60. LEVA APERTURA TAMB. DX	OPERATING LEVER DX
61. LEVA APERTURA TAMB. SX	OPERATING LEVER SX
62. GRANO FISS. LEVE (2)	OPERATING LEVER SCREW
63. PISTONE APERTURA TAMB.	OPERATING PISTON
64. PISTONE BLOCC. TAMB.	CYLINDER STOP PISTON
65. PIASTRA CHIUSURA POST.	BACK PLATE
66. VITE PER PIASTRA POST. (2)	BACK PLATE SCREW
67. TACCA DI MIRA	REAR SIGHT
68. VITE FISS. TACCA DI MIRA	REAR SIGHT SCREW
69. CANNA (TABELLA)	BARREL
70. COPRICANNA (TABELLA)	BARREL COVER
71. BASE DEL MIRINO	FRONT SIGHT BASE
72. GUIDA DEL MIRINO (2)	FRONT SIGHT GUIDE
73. VITE REG. VERTICALE	ELEVATION SCREW
74. MOLLA PER VITE REG. VERT.	ELEV. SCREW SPRING
75. VITE REG. LATERALE	DIRECTION SCREW
76. MOLLA PER VITE REG. LAT. (2)	DIRECT. SCR. SPRING
77. MOLLA PER SFERA REG. LAT.	SCR. BALL SPRING
78. MIRINO REGOLABILE	FRONT SIGHT
79. RONDELLA REGOLAZIONE H.S.	HEAD-SPACE WASHER
80. IMPUGNATURA	PISTOL GRIP
81. VITE FISS. IMPUGNATURA	PISTOL GRIP BOLT
82. RONDELLA ELASTICA PER VITE	BOLT WASHER

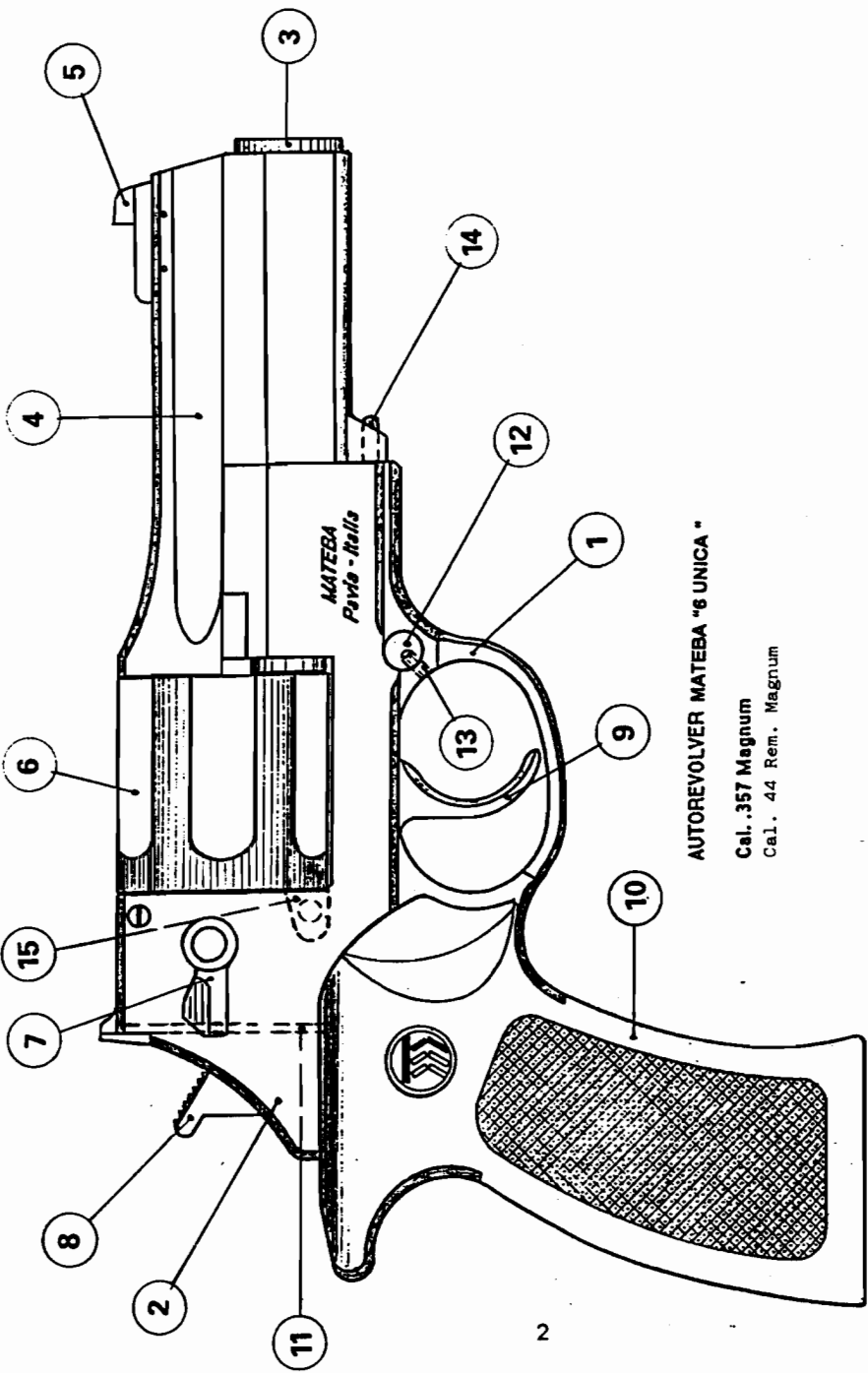
USA MODEL ONLY

47.4 DIST. DISTR. MOD. 98	MODEL 98 DISTRIB. SPACE PIN
65.2 PIASTRA CHIUSURA POST. MOD. 98	MODEL 98 BACK PLATE
83 SICURA MOD. 98	MODEL 98 SAFETY



USA ONLY





AUTOREVOLVER MATEBA "6 UNICA "

Cal. .357 Magnum
Cal. .44 Rem. Magnum

CERTIFICATO DI GARANZIA

GUARANTEE CERTIFICATE

-) L'arma che Vi consegnamo è stata provata al Banco Nazionale di Prova di Gardone V.T.
-) L'arma è garantita per il periodo di un anno dalla data di vendita.
-) La garanzia non è valida nei seguenti casi:
- a - Impiego e manutenzione dell'arma impropri e scarsa manutenzione.
 - b- Impiego di cariche irregolari e non commerciali.
 - c- Riparazioni eseguite fuori dalla nostra fabbrica presso riparatori non autorizzati.
 - d- Modifiche non autorizzate.
 - e- Ammaccature o segni imputabili al trasporto.
-) Non saremo responsabili per danni provocati a persone o cose a seguito dell'impiego delle nostre armi (anche durante il periodo di garanzia).
-) Eventuali spese di spedizione dell'arma alla fabbrica sono a carico di chi effettua la spedizione.
-) La copia di questo certificato deve essere timbrata dall'Armeria venditrice.
- 1) The delivered gun passed the test of The National Proof House of Gardone V.T. - ITALY -
- 2) The gun is granted for a period of one year from the date of sale.
- 3) The guarantee is not valid in the following cases:
- a - Improper use or improper maintenance of the gun.
 - b- Use of not commercial cartridges.
 - c- Repairs made out of our factory by unauthorized Gunsmiths.
 - d- Unauthorized modifications.
 - e- Marks, dents due to transport.
- 4) Mateba Srl is not responsible for the damages or injuries caused to persons or things using our guns, even during the guarantee validity period.
- 5) All return expenses to the factory are on charge of the sender.
- 6) Copy of this certificate must be signed by the vender.



MATEBA SRL
Via Villa Serafina 2/B - PAVIA

CERTIFICATO DI GARANZIA
(da conservare a cura dell'acquirente)

Modello: AUTOREVOLVER	CALIBRO	CATALOGO	(TIMERO DELL' ARMERIA)
N. MATRICOLA	357 MAG.	10084	
matr. fusto 001826	DATI DELL' ACQUIRENTE		
matr. canna A001473	Cognome/Nome Data e luogo di nascita Via Città e Prov. Tel.		
DATA DI ACQUISTO			