



- ▶ Superpuestas
- ▶ Over & under
- ▶ Superposé

COMLANBER.S.A.

Presentación del arma

Acaba de adquirir una superpuesta LANBER. Deseamos que disfrute plenamente con su elección y obtenga los mejores resultados. Para ello, le aconsejamos que conozca a fondo esta escopeta e incrementará su rendimiento. LANBER agradece la confianza que nos ha demostrado.

Firearm presentation

Congratulations you have just joined the LANBER over and under shotgun family. Know your shotgun and get the best results. Thank you for choosing LANBER.

Présentation de l'arme

Vous venez d'acheter un Superposé LANBER. Nous désirons qu'il vous donne entière satisfaction et que vous en obteniez les meilleurs résultats. Pour cela, nous désirons que vous ayez la pleine connaissance de ce fusil. LANBER vous remercie de la confiance que vous lui avez accordée.



LANBERCHOKES

Con ellos, las posibilidades de disparo LANBER se multiplican según las necesidades de mayor o menor apertura de disparo que requiera cada situación de caza y/o tiro.

LANBERCHOKES

With these chokes, pattern densities, whether for hunting or competition, can be altered to suit the conditions.

LANBERCHOKES

Grâce à eux, toutes les possibilités de panachages peuvent être envisagées, suivant la chasse espérée.



LANBERCHOKES

Mod. 87/LCH (5 LANBERCHOKES)
Mod. 88/LCH (5 LANBERCHOKES)
Mod. 89/LCH (3 LANBERCHOKES)
Mod. 97/LCH (5 LANBERCHOKES)

De máxima importancia

Evitar que las boquillas sufran golpes, caídas, etc. Cualquier deformación las inutiliza para su correcto uso. Cuidar el bloqueo de las boquillas. Una mala fijación puede dar lugar a que salgan disparadas, dejando inservibles tanto el propio LANBERCHOKES como el cañón.

Most important

Always inspect the choke tubes before they are inserted for any sign of damage or deformity. Replace faulty chokes immediately. Make sure that the choke tubes are firmly screwed into position. If not, this can lead to them being fired out of the barrels, producing damage not only to the LANBERCHOKES but also the barrel.

Très important

Eviter que les chokes soient abimés par chutes, coups, etc. Une déformation quelconque les rendrait inutilisables. Eviter un trop fort blocage qui pourrait aussi emmener une détérioration et même l'impossibilité d'un démontage.



Mantenimiento y seguridad de los Lanberchokes

- Para cambiar el LANBERCHOKÉ utilice la llave especial y asegúrese de que las boquillas quedan perfectamente ajustadas. Una fijación defectuosa podría estropear tanto el cañón como el correspondiente LANBERCHOKÉ.
- Después de su uso, en el mismo día, deberá soltar los LANBERCHOKÉ y limpiar con disolvente las zonas de contacto, fundamentalmente las roscas, para eliminar los residuos que pudieran adherirse, procediéndose asimismo a la limpieza interior de los cañones.
- Una vez efectuada la limpieza deberán engrasarse con un producto antioxidante especial para armas.

Lanberchoke maintenance and safety

- To change LANBERCHOKES, use the special key provided for this purpose, and ensure accurate fitting of the choke tubes, inaccurate fitting could not only damage the barrel but also the LANBERCHOKÉ.
- After, and on the same day of use, the LANBERCHOKÉ should be removed and cleaned, with particular attention to the thread areas. The inside of the barrels should also be cleaned thoroughly.
- After cleaning, the barrels should be coated with anti-rust oil.

Entretien et soins des Lanberchokes

- Pour changer le LANBERCHOKÉ, utiliser la clé spéciale et s'assurer que les chokes soient parfaitement ajustés. Une fixation défectueuse pourrait entraîner des dégradations irréversibles, tant pour le canon comme pour le choke.
- Après usage, le jour même, il est impératif de démonter les LANBERCHOKES et de nettoyer soigneusement les filletages mâle et femelle avec un dissolvant, en procédant aussi au nettoyage de l'intérieur des canons.
- Après nettoyage, utiliser une huile anticorrosive spéciale pour armes.

Un accidente es siempre el resultado de negligencia en la aplicación de normas de seguridad.

La prevención de accidente es la responsabilidad de todo usuario de un arma.

Normas de Seguridad

Para utilizar correctamente y sin peligro el arma, observe el estricto cumplimiento de estas normas de seguridad:

- Guarde las armas y municiones separadas en lugar seguro, fuera del alcance de los niños.
- Si desconoce con exactitud el funcionamiento y cuidado adecuado de su arma, solicite la ayuda de alguien cualificado.
- Evite la ingestión de bebidas alcohólicas o de medicamentos que puedan alterar sus sentidos cuando salga de cacería, etc.
- Antes de salir para una cacería o empezar una ronda de tiro, asegúrese de que tiene la munición adecuada:
 - Si introduce accidentalmente un cartucho de calibre 20 en su escopeta de calibre 12, sería todavía posible insertar otro cartucho de calibre 12; pero si dispara el arma en esta situación, la escopeta quedará averiada con un alto grado de riesgo para la integridad física del tirador.
 - Si introduce un cartucho de 3" (7,62 cm.) en una recámara de 2 3/4", el engarce se desplegará en la boca del cono impelente, causando una presión peligrosa.
- Antes de cargar el arma, compruebe que los cañones no están obstruidos. Acostúmbrese a revisarlos cada vez que recargue.
- En la tarea de carga o descarga, asegúrese de que el arma apunta hacia una dirección sin peligro. Mientras realice la operación, mantenga el dedo alejado del gatillo.
- Mantenga puesto el seguro en todo momento, con "S" a la vista. Sólo cuando tenga la intención de disparar inmediatamente pase el botón del seguro a la posición adelantada, que cubre la letra "S" y deja el gatillo en posición de disparo.
- Trate todas las armas como si estuvieran cargadas... ¡podrían estarlo!
- Antes de disparar, identifique claramente el blanco, no dispare cuando sólo oiga ruido.
- Nunca suba a un árbol o a una valla ni salte una zanja con un arma cargada. Abra los cañones y quite los proyectiles antes de superar el obstáculo.
- No apoye un arma cargada en sitio alguno. Cuando no se utilice, descárguela y guárdela en una funda.
- No abuse de su arma o de sus privilegios de caza. Nada hace más daño a nuestro deporte que un cazador irracional.
- Limpie siempre su escopeta después de haberla usado.

An accident is always the result of neglecting the safety rules.
Accident prevention is the responsibility of anyone handling a gun.

Safety Rules

For the correct and safe use of any shotgun, please observe strictly the following safety instructions:

- Please keep arms and ammunition separately and in safe locations, out of the reach of children.
- If you do not know exactly the functioning and care needed for the proper use of your shotgun, please ask a qualified gunsmith.
- Avoid the intake of alcoholic beverages or of medicines that may alter your physical or mental condition, when going hunting, shooting etc.
- Before going hunting or shooting make sure that you have the proper ammunition:
 - If you accidentally insert a 20 GA cartridge into your 12 gauge shotgun, it would be still possible to introduce another 12 gauge cartridge, but if you fire the gun in this condition, the shotgun will be damaged with a very high risk of severe damage to the shooter.
 - If you introduce a 3" cartridge (7,62 cm.) in a 2 3/4" chamber, the crimp of the cartridge will unfold in the forcing cone, causing a dangerous pressure.
- Before loading the gun, check that there is not an obstruction inside the barrels. Be sure to check every time you load your shotgun.
- When loading or unloading your shotgun, make sure that the gun is facing a direction that does not present any danger. While loading or unloading, keep your finger away from the trigger.
- Keep the safety button with "S" in sight at all times. Only when you have decided to shoot should you push the safe button to the front position, that covers the letter "S" leaving the trigger in the proper position for shooting.
- Treat all guns as if they are loaded... they could be!
- Before shooting, identify clearly the target. Do not fire when you only notice a noise, or if you are unsure of what is beyond a target.
- Never climb a tree or cross an obstacle with a loaded gun, always break the barrel and unload first.
- Do not leave a loaded gun anywhere. When you do not use it, unload it and keep it in a case.
- Do not abuse your gun or your hunting privileges. Nothing is more harmful to our sport than an irresponsible hunter.
- Always clean your gun after use.

Un accident est toujours le résultat d'une négligence dans l'application des normes de sécurité.
La prévention des accidents est une responsabilité pour tout usager d'une arme.

Normes de Sécurité

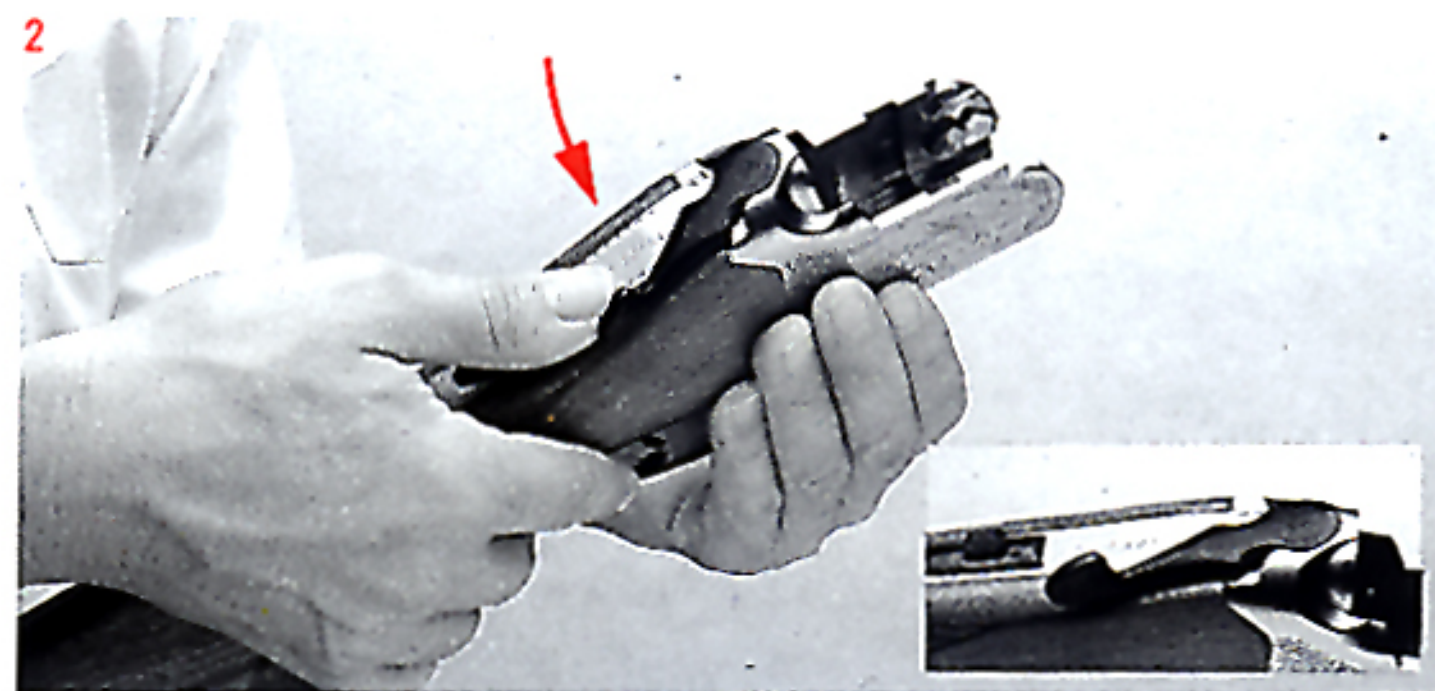
Pour utiliser l'arme correctement et sans danger, il faut observer la stricte application des normes de sécurité suivantes:

- Ranger les armes et les munitions séparément en lieu sûr, hors de la portée des enfants.
- Si vous ne connaissez pas avec exactitude le fonctionnement et l'entretien de votre arme, demandez de l'aide à une personne qualifiée.
- Eviter de prendre des boissons alcooliques ou des médicaments pouvant altérer vos sens, avant de partir à la chasse.
- Avant de partir à la chasse ou de commencer à tirer, s'assurer que l'on a la munition adéquate:
 - Si on introduit par mégarde une cartouche de calibre 20 dans un fusil de calibre 12, il serait encore possible d'insérer une autre cartouche de calibre 12; mais si l'arme est mise à feu dans cette situation, le fusil sera endommagé avec un très gros risque pour l'intégrité physique du tireur ou d'autres personnes voisines.
 - Si une cartouche de 3" (7,62 cm.) est introduite dans une chambre de 2 3/4", l'enfilage se déploiera dans la bouche du cône foulant, causant ainsi une pression dangereuse.
- Avant de charger l'arme, vérifier que les canons ne soient pas obstrués. S'habituer à les vérifier chaque fois que vous rechargez.
- Au moment de charger et de décharger, assurez-vous que l'arme ne vise aucune direction dangereusement. Au cours de la réalisation de l'opération, maintenez votre doigt éloigné de la détente.
- Laisser enclenché le cran de sécurité à tous moments. Passez à la position qui couvre la lettre "S" uniquement lorsque vous avez l'intention immédiate de tirer.
- Manipuler toutes les armes comme si elles étaient chargées. Elles pourraient l'être!
- Avant de tirer, identifiez clairement la cible, ne tirez pas lorsque vous entendez seulement du bruit.
- Ne jamais monter à un arbre ou sur une palissade, ne pas sauter un fossé avec une arme chargée. Ouvrir les canons et retirer les projectiles avant de franchir l'obstacle.
- N'appuyer nulle part une arme chargée. Lorsque vous ne l'utilisez pas, déchargez-la et rangez-la dans l'étui.
- N'abusez pas de votre arme ou de vos privilèges de chasse. Rien ne fait plus de mal à notre sport qu'un chasseur irrationnel.
- Nettoyez toujours votre fusil après l'avoir utilisé.

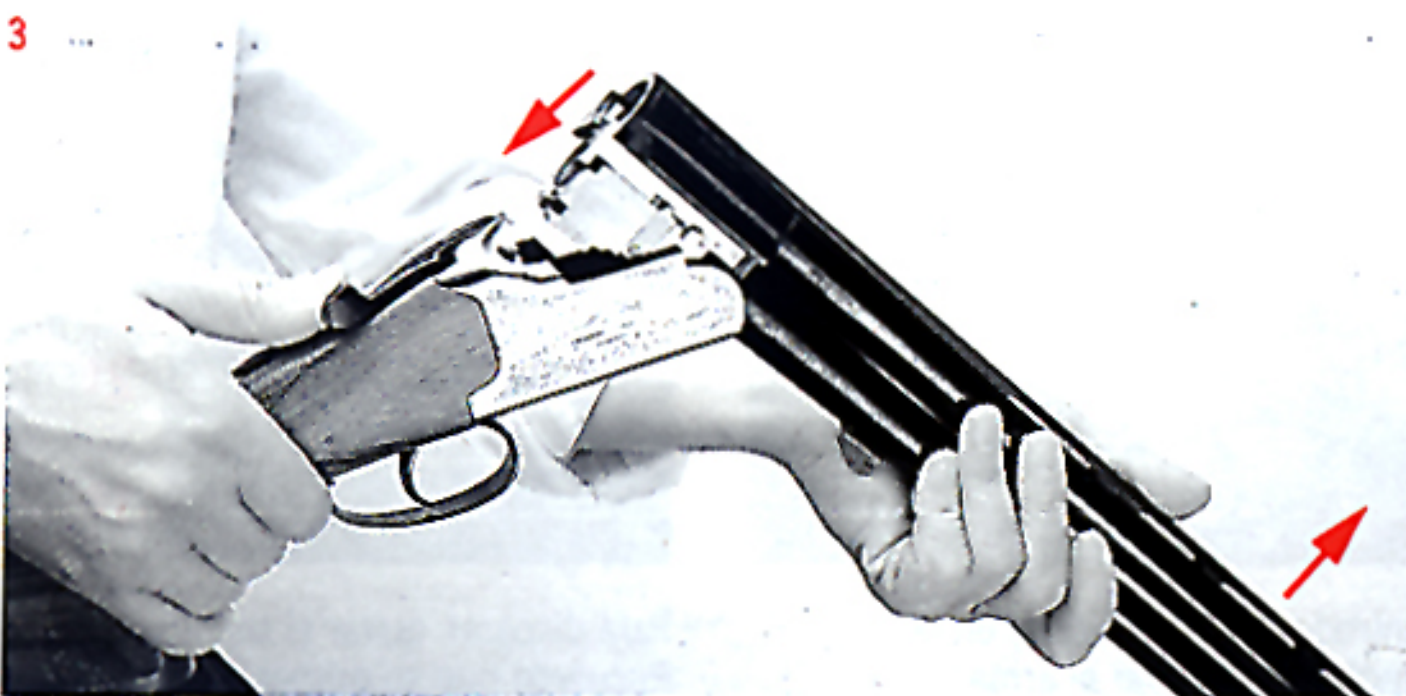
Montaje del arma (1, 2, 3 y 4)



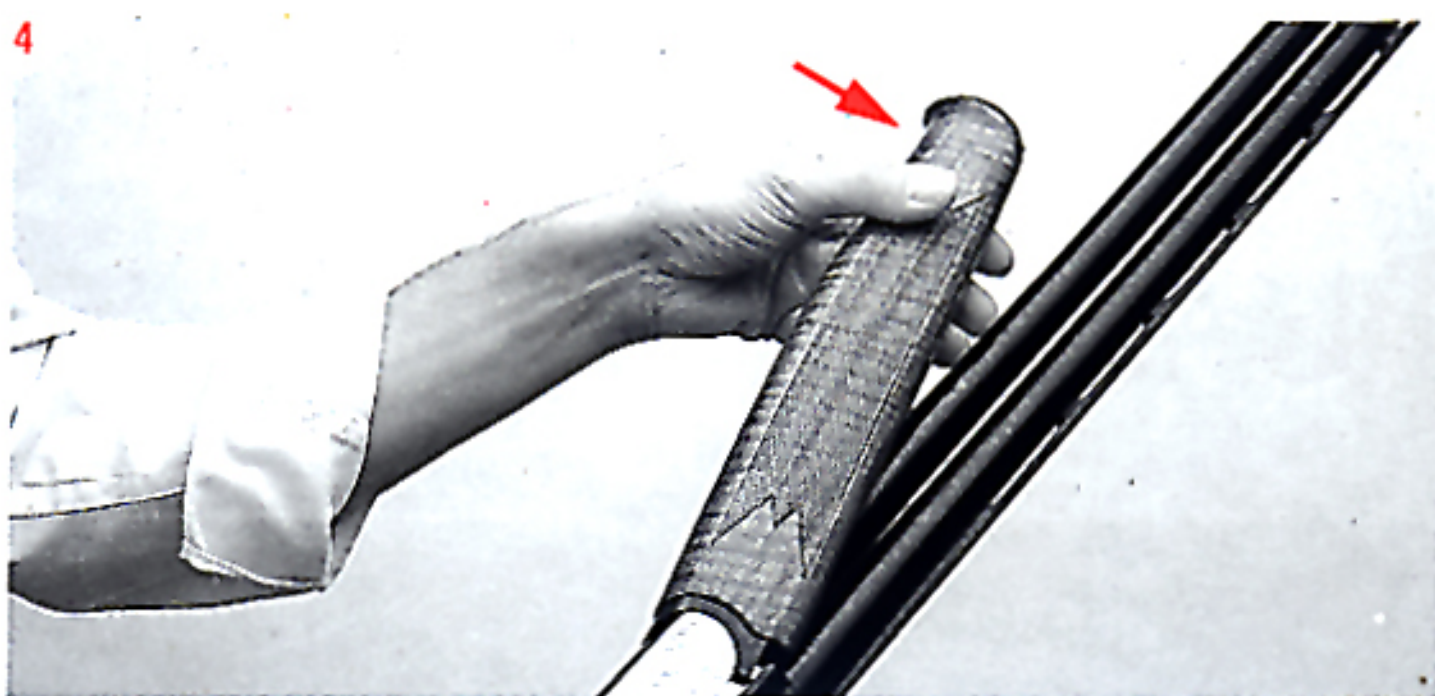
Tirar hacia afuera de la palanca de la tecla del guardamanos y, al mismo tiempo, sacarlo suavemente con un movimiento oblicuo.



Pulsar la palanquilla de apertura hacia la derecha hasta la posición en que permanezca fija.



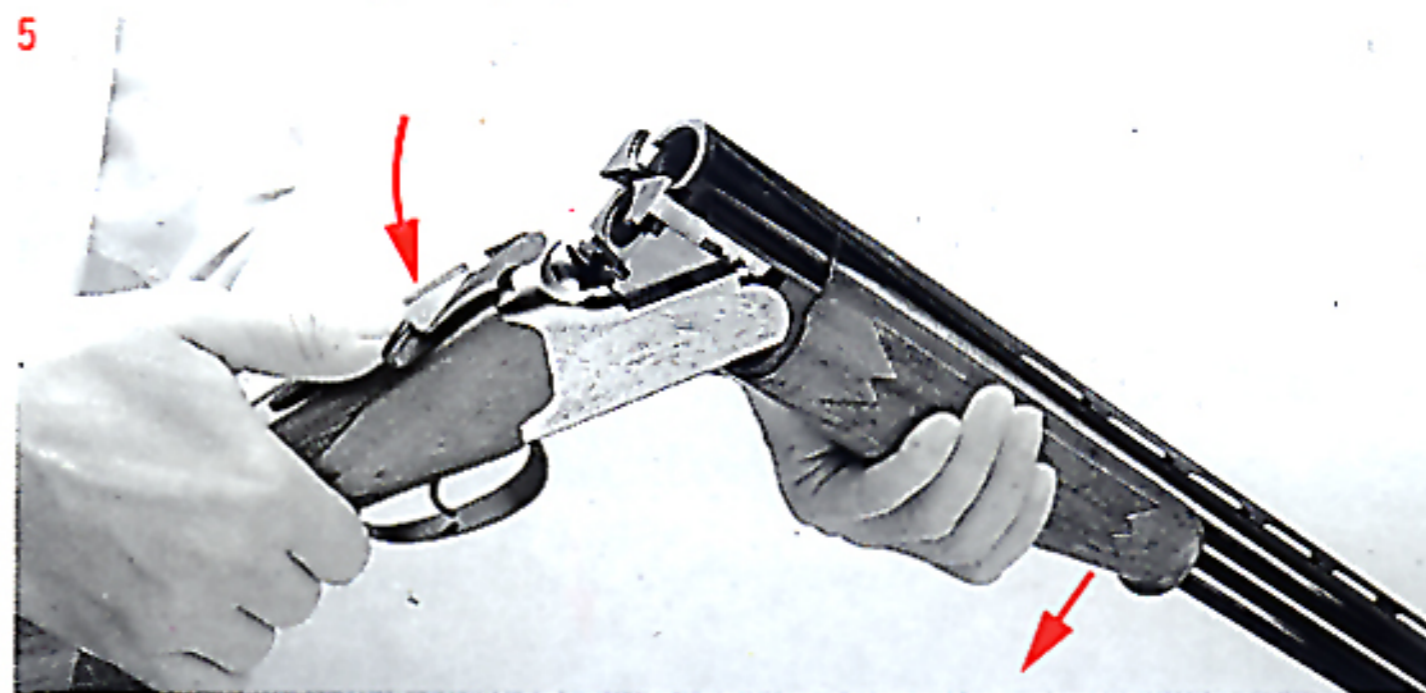
Encajar el cañón en la báscula con un ligero balanceo.



Montar el guardamanos presionándolo contra el cañón. Asegurarse de que la palanquilla de la tecla quede en su posición inicial.

Carga del arma (5, 6 y 7)

5



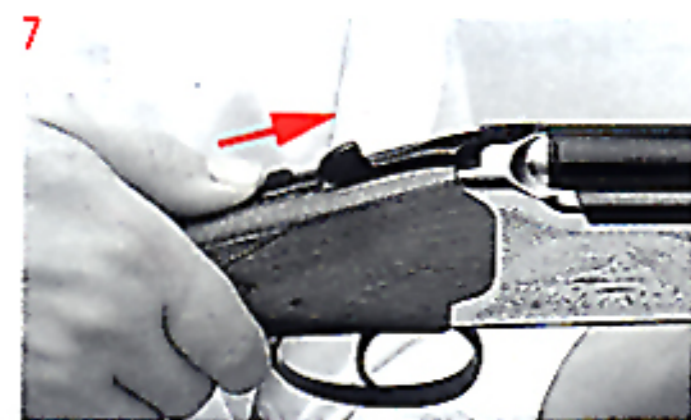
Comprobar que esté puesto el seguro. Pulsar la palanquilla de apertura hacia la derecha y abrir el arma basculando el cañón hacia delante.

6



Introducir los cartuchos en la recámara y cerrar el arma.

7



Para disparar, quitar el seguro. Recuerde que su primer disparo será el correspondiente al cañón inferior y el segundo al superior (salvo inversión posible gracias al selector).

Desmontaje del arma (8 y 9)

8



Asegurarse de que el arma esté descargada y en la posición de seguro. Posteriormente, proceder a la inversa que para el montaje. Al dejar el arma desmontada, para que la palanquilla superior adopte su posición correcta (paralela a la longitud de la escopeta), empujarla a fondo hacia la derecha y, al mismo tiempo, presionar el pitón de sujeción.

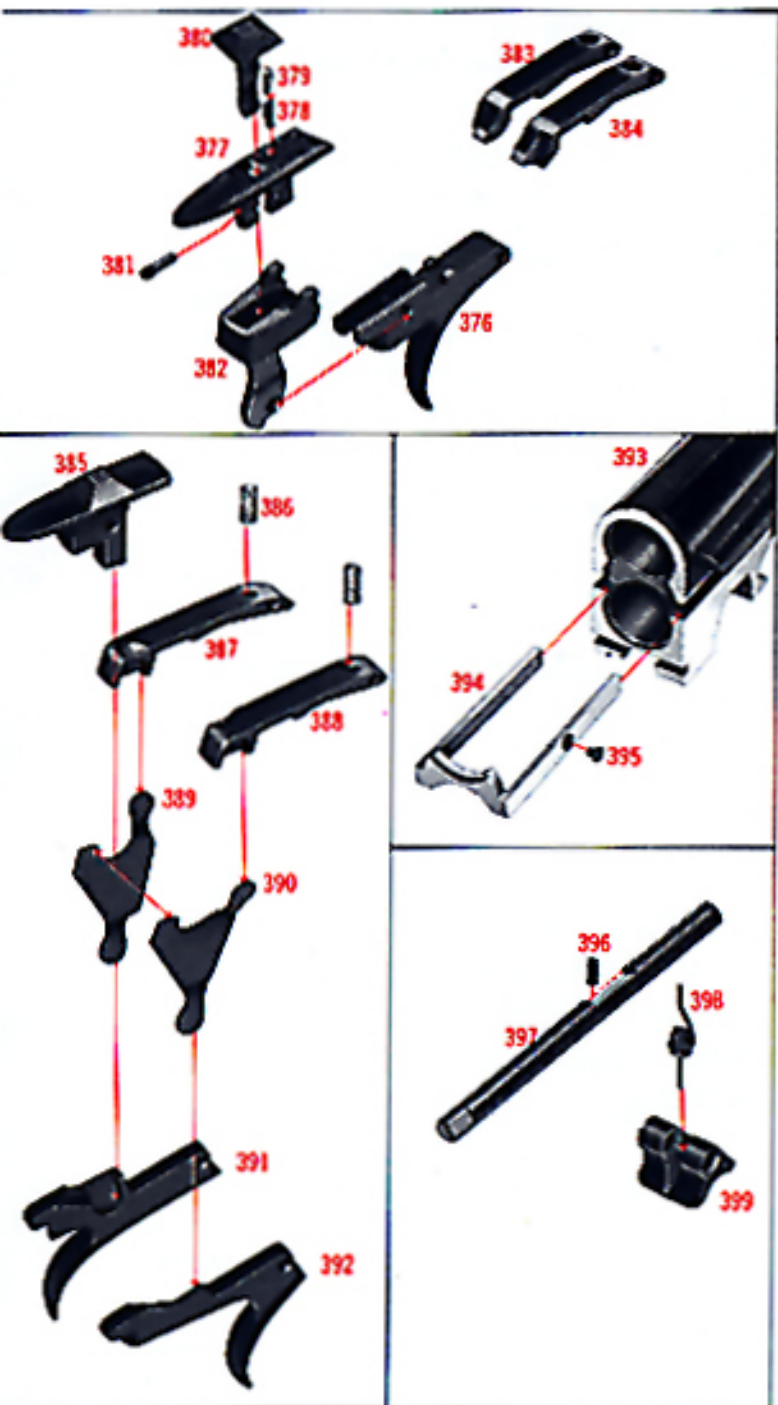
9



Soltar la palanquilla, y ella sola adoptará la posición correcta.



Códigos Lanber



- | | | | | | |
|-----|-------------------------------------|-------|----------------------------------|-------|-----------------------------------|
| 301 | Delantera | 343 | Pitón muelle de palanquilla | 385 | Seguro de dos disparadores |
| 302 | Culata | 344 | Muelle de percutores (2) | 386 | Muelles de fiador (2) |
| 303 | Porta fusil de culata | 345 | Percutores (2) | 387 | Fiador izquierdo dos disparadores |
| 304 | Delantera de hierro | 346 | Pasador retenida de percutores | 388 | Fiador derecho dos disparadores |
| 305 | Tornillo amarre de madera | 347 | Levas (2) | 389 | Chapilla de gatillo posterior |
| 306 | Tapón amarre de delantera | 348 | Muelle de leva derecho | 390 | Chapilla de gatillo anterior |
| 307 | Tornillo amarre de tecla | 349 | Muelle de leva izquierdo | 391 | Gatillo posterior |
| 308 | Soporte tecla | 350 | Pasador de leva | 392 | Gatillo anterior |
| 309 | Tornillo amarre de madera y tecla | 351 | Muelle de fiador (2) | 393 | Cañón para extractor |
| 310 | * | 352 | Fiadores (2) | 394 | Extractor |
| 311 | Muelle de tecla | 353 | Pasador de fiador | 395 | Tornillo tope de extractor |
| 312 | Tecla | 354 | Chapilla retirada de mecheros | 396 | Tope de levante |
| 313 | * | 355 I | Mechero izquierdo | 397 | Varilla de levante |
| 314 | Pasador de tecla | 355 D | Mechero derecho | 398 | Muelle de leva |
| 315 | Cantonera de goma | 356 | Pasador de mechero | 399 | Leva |
| 316 | Tornillo amarre de cantonera (2) | 357 | Levante derecho | 400 D | Chispa derecha |
| 317 | Tapones de cantonera (2) | 358 | Levante izquierdo | 401 I | Chispa izquierda |
| 318 | Cañón Expulsor | 359 | Balancín | 402 | Tornillos (4) |
| 319 | Punto de mira | 360 | Disparador | | |
| 320 | Porta fusil de cañón | 361 | Muelle de balancín | | |
| 321 | Tornillo de porta fusil (4) | 362 | Pitón muelle de balancín | | |
| 322 | Muelles de expulsor (2) | 363 | Tornillo sujeción de balancín | | |
| 323 | Pitones muelle de expulsor (2) | 364 | Muelle de disparador | | |
| 324 | Expulsor izquierdo | 365 | Pasador de disparador | | |
| 325 | Expulsor derecho | 366 | Pitones sujeción muelle real (2) | | |
| 326 | Retenida expulsor derecho | 367 | Muelles reales (2) | | |
| 327 | Retenida expulsor izquierdo | 368 | Guardabaja | | |
| 328 | Muelles tope expulsor (2) | 369 | Pasador de guardabaja | | |
| 329 | Pitones de retenida de expulsor (2) | 370 | Arco | | |
| 330 | Báscula | 371 | Pasador de Arco | | |
| 331 | Palanquilla | 372 | Arandela tornillo de culata | | |
| 332 | Muelle de pitón | 373 | Tornillo amarre de culata | | |
| 333 | Pasador retenida palanquilla | 374 | Cantonera de asta | | |
| 334 | Pitón | 375 | Varilla de seguro automático | | |
| 335 | Pasador retenida de levantes | 376 | Disparador selectivo | | |
| 336 | Pasador de enganche | 377 | Seguro selectivo | | |
| 337 | Pasador de palanquilla | 378 | Muelle de selector | | |
| 338 | Seguro | 379 | Pitón muelle de selector | | |
| 339 | Pasador de seguro | 380 | Selector | | |
| 340 | Muelle de seguro | 381 | Tornillo amarre de selector | | |
| 341 | Tornillo muelle de seguro | 382 | Balancín selectivo | | |
| 342 | Muelle de palanquilla | 383 | Fiador izquierdo de selectivo | | |
| | | 384 | Fiador derecho de selectivo | | |

Mantenimiento

LANBER recomienda, después de cada uso, una limpieza concienzuda de la escopeta, con un buen aceite para armas, sin exceso.

Repasar con aceite todas las partes metálicas de la escopeta, después de cada uso, para evitar la oxidación.

* Suprimidos (310 y 313)

Firearm presentation

Assembly

- 1 Remove the forend from the barrels.
- 2 Push the top lever on the action body as far to the right as possible.
- 3 Slot the barrel into the action body.
- 4 Replace the forend wood pressing the catch firmly inwards to locate fully.

Loading instructions

- 5 Make sure that the safety catch is on. Push the top catch lever towards the right and then push the barrels firmly downwards.
- 6 Check the barrels are free from obstruction, load the cartridges in the chamber and close the shotgun.
- 7 To fire push the safety button forward. Don't forget that the first shot is from the bottom barrel and the second from the top (unless you reverse such order using the selector, existing on some models).

Dismantling

- 8 Make sure the gun is unloaded and the safety catch on. Remove the forend from the barrel, push the top lever to the right, unslot the barrel and replace the forend wood.
On dismantling, make sure the top lever is correctly positioned (lengthwise parallel to shotgun), by pushing it to the right whilst pressing the lever trip at the same time.
- 9 Now release the top lever, and it will return to its correct position.

Lanber-Code

301	Forend wood	344	Striker return springs (2)	386	Sear spring (2)
302	Stock	345	Strikers (2)	387	Sear, left two triggers
303	Swivel	346	Striker retaining rod	388	Sear, right two triggers
304	Forend iron	347	Cocking cam (2)	389	Top barrel sear lifter
305	Forend wood retaining pin	348	Cocking cam return spring, right	390	Bottom barrel sear lifter
306	Retaining pin bush	349	Cocking cam return spring, left	391	Back trigger
307	Forend catch retaining pin	350	Cocking cam retaining pin	392	Front trigger
308	Deley catch frame	351	Sear springs (2)	393	Barrels (non ejector)
309	Forend catch retaining pin	352	Sears (2)	394	Extractor
310	*	353	Sear retaining pin	395	Extractor stop pin
311	Deley catch spring	354	Striker lifter	396	Cocking rod retaining pin
312	Deley catch	355 I	Barrel tumbler left	397	Cocking rod
313	*	355 D	Barrel tumbler right	398	Cocking cam return spring
314	Catch retaining pin	356	Tumbler retaining pin	399	Cocking cam
315	Recoil pad	357	Cocking rod, right	400 D	Sideplate righth
316	Recoil pad screws (2)	358	Cocking rod, left	401 I	Sideplate left
317	Recoil pad plugs (2)	359	Inertia block	402	Screws (4)
318	Barrels (ejector)	360	Trigger		
319	Bead sight	361	Inertia block spring		
320	Barrel swivel	362	Inertia block plunger		
321	Barrel swivel retaining pins (4)	363	Inertia block ret. Pin		
322	Ejector springs (2)	364	Trigger return spring		
323	Ejector plungers (2)	365	Trigger retaining pin		
324	Top ejector	366	Main spring guides (2)		
325	Bottom ejector	367	Main springs (2)		
326	Ejector trip (bottom)	368	Cover plate		
327	Ejector trip (top)	369	Cover plate retaining pin		
328	Ejector trip springs (2)	370	Trigger guard		
329	Ejector trip plungers (2)	371	Trigger guard retaining pin		
330	Action body	372	Stock bolt washer		
331	Top lever	373	Stock bolt		
332	Top lever trip spring	374	Butt plate		
333	Top lever trip retaining pin	375	Auto safe rod		
334	Top lever trip	376	Selective trigger		
335	Cocking rod retaining pin	377	Selective safe button		
336	Bolt	378	Selector spring		
337	Top lever retaining rod	379	Selector spring plunger		
338	Safe button	380	Selector		
339	Safe button retaining pin	381	Selector retaining pin		
340	Safe spring	382	Selective inertia block		
341	Safe spring retaining pin	383	Selective top barrel sear		
342	Top lever spring	384	Selective bottom barrel sear		
343	Lever spring guide	385	Safe button		

Maintenance

LANBER recommends a thorough cleaning of the shotgun after each use, being brushed with a gun solvent. To oil all metal parts will be very useful to avoid possible oxidation problems.

* Suppressed (310 and 313)

Présentation de l'arme

Montage de l'arme

- 1 Tirer vers l'extérieur le levier d'ouverture du devant, et enlever alors ce devant d'un mouvement latéral.
- 2 Pousser la clé d'ouverture à fond vers la droite jusqu'à ce qu'elle se trouve fixe.
- 3 Introduire avec précaution les canons dans la bascule accompagnés d'un léger mouvement de rotation.
- 4 Monter le devant en le plaquant sous le canon inférieur.
S'assurer d'un enclanchement correct du levier d'ouverture.

Chargement du fusil

- 5 Vérifier que le chapeau de sûreté se trouve en position arrière, donc assurant la sécurité. Pousser la clé d'ouverture vers la droite et ouvrir l'arme en basculant les canons vers l'avant.
- 6 Introduire les cartouches dans les chambres et fermer le fusil.
Pour tirer, enlever la sûreté.
- 7 Tenir compte que la première détente commande le chien correspondant au canon inférieur et le second au canon supérieur (sauf inversion possible grâce au sélecteur*).

Démontage du fusil

- 8 S'assurer que l'arme est déchargée. Procéder aux opérations inverses à celles indiquées pour le montage.
A fin que la clé reprenne sa position de repos (dans le prolongement des canons), agir vers la droite sur la clé et, en même temps, faire pression sur l'arrêt de clé.
- 9 Laisser revenir alors la clé à sa position normale.

Code Lanber

301	Devant bois	343	Guide de ressort de clé	384	Gâchette droite du sélecteur
302	Crosse	344	Ressort du percuteur (2)	385	Chapeau de sûreté
303	Grenadière crosse	345	Percuteurs (2)	386	Ressort de gâchette (2)
304	Devant fer	346	Goupille d'arrêt des percuteurs	387	Gâchette gauche
305	Vis d'assemblage du devant	347	Armeur (2)	388	Gâchette droite
306	Ecrou de maintien du devant	348	Ressort de l'armeur, droit	389	Guide de détente postérieure
307	Vis de fixation du devant	349	Ressort de l'armeur, gauche	390	Guide de détente antérieure
308	Support à auget du devant	350	Goupille de l'armeur	391	Détente postérieure
309	Vis du support bois levier	351	Ressort de gâchette (2)	392	Détente antérieure
310	*	352	Gâchette (2)	393	Canon à extracteur
311	Ressort du levier	353	Goupille de gâchette	394	Extracteur
312	Levier d'ouverture du devant	354	Cale de verrou	395	Vis d'arrêt d'extracteur
313	*	355 I	Chien gauche	396	Goupille d'armeur
314	Goupille du levier, "grosse"	355 D	Chien droit	397	Poussoir d'armeur
315	Plaque de couche caoutchouc	356	Goupille de chien	398	Ressort de l'armeur
316	Vis de plaque de couche (2)	357	Poussoir d'armeur, droit	399	Armeur
317	Tampon de plaque de couche (2)	358	Poussoir d'armeur, gauche	400 D	Platine droit
318	Canon à éjecteurs	359	Balancier	401 I	Platine gauche
319	Point de mire	360	Détente	402	Vis (4)
320	Grenadière des canons	361	Ressort du balancier		
321	Vis de grenadière des canons (4)	362	Guide du ressort du balancier		
322	Ressort d'éjecteur (2)	363	Goupille de balancier		
323	Guide du ressort d'éjecteur (2)	364	Ressort de détente		
324	Ejecteur gauche	365	Goupille de détente		
325	Ejecteur droit	366	Guide de ressort de chien (2)		
326	Cran d'éjecteur droit	367	Ressort de chien (2)		
327	Cran d'éjecteur gauche	368	Capuche de bascule		
328	Ressort du cran d'éjecteur (2)	369	Goupille de la capuche		
329	Guide du ressort du cran d'éjecteur (2)	370	Pontet		
330	Bascule	371	Goupille du pontet		
331	Clé	372	Rondelle de vis de maintien de crosse		
332	Ressort de poussoir arrêteur de clé	373	Vis de maintien de la crosse		
333	Poussoir arrêteur de clé	374	Plaque de couche		
334	Arrêteur de clé	375	Tige de sûreté automatique		
335	Goupille d'arrêt des armeurs	376	Détente pour fusil à sélecteur		
336	Verrou	377	Chapeau de sûreté		
337	Goupille de clé	378	Ressort du sélecteur		
338	Chapeau de sûreté	379	Poussoir du ressort de sélecteur		
339	Goupille de sûreté	380	Sélecteur		
340	Ressort de sûreté	381	Vis d'arrêt du sélecteur		
341	Vis de ressort de sûreté	382	Balancier du sélecteur		
342	Ressort de clé	383	Gâchette gauche du sélecteur		

Entretien

LANBER recommande un nettoyage méthodique du fusil après chaque usage.

Il est conseillé de bien huiler, sans excès, toutes les parties métalliques du fusil pour éviter d'éventuels problèmes d'oxydation.

* Supprimés (310 et 313)

MODELOS Y CARACTERÍSTICAS • MODELS AND CHARACTERISTICS • MODÈLES ET CARACTÉRISTIQUES

Modelo Model Modèles	Calibre Gauge Calibre		Longitud del cañón Barrel length Longueur de canon cm./inch.				Recámara Chamber Chambre mm./inch.		Choques Chokes Chokes		Tipo de lista Rib type Bande supérieure			Culata/ Stock/Crosses Longitud Length of pull Longueur			Curva Drop Pente mm./inch.		Disparador Tigger Détente		Peso Weight Poids (*)	Longitud total Overall length Longueur (**)
	12	20	60/23 3/4"	66/26"	70-71/28"	70-76/28"	75-76/30"	70/2 1/4"	76/3"	Fijos Fixed Fixes	LCH Lanber- chokes	Estrecha Straits Étroite	Ancha Width Largeur	Cónica Conic Conique	cm./inch.	Delante Comb Au busc	Atrás Heel À l'arrière	1	2	Kg./Lib.	mm./inch.	
2081	•				•			•		•				36,7/14.4"	38/1.5"	60/2.4"		•	3.100/6,800	1.130/44.50"		
2082	•				•		•	•		•				36,7/14.4"	38/1.5"	60/2.4"	•		3.100/6,800	1.130/44.50"		
2084	•				•			•		•				36,7/14.4"	38/1.5"	60/2.4"		•	3.200/7,000	1.130/44.50"		
2085	•				•		•	•		•				36,7/14.4"	38/1.5"	60/2.4"	•		3.200/7,000	1.130/44.50"		
2065	•			•				•		•				36,7/14.4"	38/1.5"	60/2.4"	•		3.000/6,600	1.130/44.50"		
2087	•				•			•		•				36,7/14.4"	38/1.5"	60/2.4"	•		3.200/7,000	1.130/44.50"		
2077	•			•				•		•				36,7/14.4"	38/1.5"	60/2.4"	•		2.800/6,200	1.090/42.90"		
2070	•		•					•	(1)	(1)	•			36,7/14.4"	38/1.5"	60/2.4"	•		2.700/5,900	1.030/40.55"		
2097	•				•		•	•		•		•		36,7/14.4"	35/1.4"	55/2.15"	•		3.500/7,700	1.130/44.50"		
2088	•				•			•		•		•		37,2/14.6"	35/1.4"	50/2"	•		3.450/7,600	1.130/44.50"		
2089	•				•			•	(2)	(2)	•			37,2/14.6"	32/1.25"	42/1.65"	•		3.600/7,900	1.180/46.50"		
2098	•				•		•	•		•		•		37,2/14.6"	35/1.4"	50/2"	•		3.500/7,700	1.130/44.50"		
2099	•				•			•		•		•		37,2/14.6"	32/1.25"	42/1.65"	•		3.700/8,000	1.180/46.50"		

(*) Son valores promedio ya que varían según la densidad de la madera y longitud del cañón / These are average weights since there is some variation due to the density of the wood and length of the barrel / Ce sont des poids moyens étant donné qu'ils varient suivant la densité du bois et la longueur du canon

(**) Son longitudes promedio / Average lengths / Ce sont de longueurs moyennes

(1) Un tubo rayado y el otro con Lanberchoko / One rifled bore barrel and the other with Lanberchoko / Une tube rayé et un autre avec Lanberchoko

(2) Un tubo con Lanberchoko y el otro fijo / One barrel with Lanberchoko and the other fixed / Un tube avec Lanberchoko et l'autre fixe


Lanberchokes interiores y exteriores • Internal and external Lanberchoko • Lanberchokes intérieurs et extérieurs

Reducción Reduction Réduction	Estrellas Star Étoiles	Fraciones Fractions Fractions	Muecas Polich. Interiores Internal Lanberchoko notches Crans Lanberchokes intérieurs	Marcas Polich. exteriores External Lanberchoko marks Maques Lanberchokes extérieurs	Símbolos Symbols Symboles	Definición Definition Définition
0.9 a 1.1 mm (1)	•	1	I	1	F	Full / Full / Full
0.7 a 0.8 mm (1)	••	3/4	II	7	IM	Medio-mejorado / Improved Modified / Moyen-amélioré
0.4 a 0.6 mm	•••	1/2	III	5	M	Medio / Modified / Moyen
0.2 a 0.3 mm	••••	1/4	III	3	IC	Cilindrico mejorado / Improved Cylinder / Cylindre amélioré
0.0 a 0.1 mm	CL	0	Sin/No notches/Sans	-	C	Cilindrico / Cylinder / Cylindre

(1) En escopetas con polichokes muy cerrados, la C.I.P. recomienda que no se utilicen cartuchos con bolas de acero, porque se produce una concentración más dispersa y, en consecuencia, ineficaz.
The C.I.P. does not recommend using cartridges with steel shot in guns with tight chokes since this produces poor quality patterns and may eventually damage the barrels.
Pour les fusils avec polichokes très serrés, la C.I.P. recommande de ne pas utiliser de cartouches avec des billes en acier étant donné qu'il y a une concentration très dispersée et donc, inefficacité.



COMLANBER, S.A.
COMERCIAL LANBER
Zubiurre, 3 - Apdo. 3 - 48250 ZALDIBAR - BIZKAIA - SPAIN
Tel.: (+34) 94 622 50 36 - Fax: (+34) 94 682 79 99