

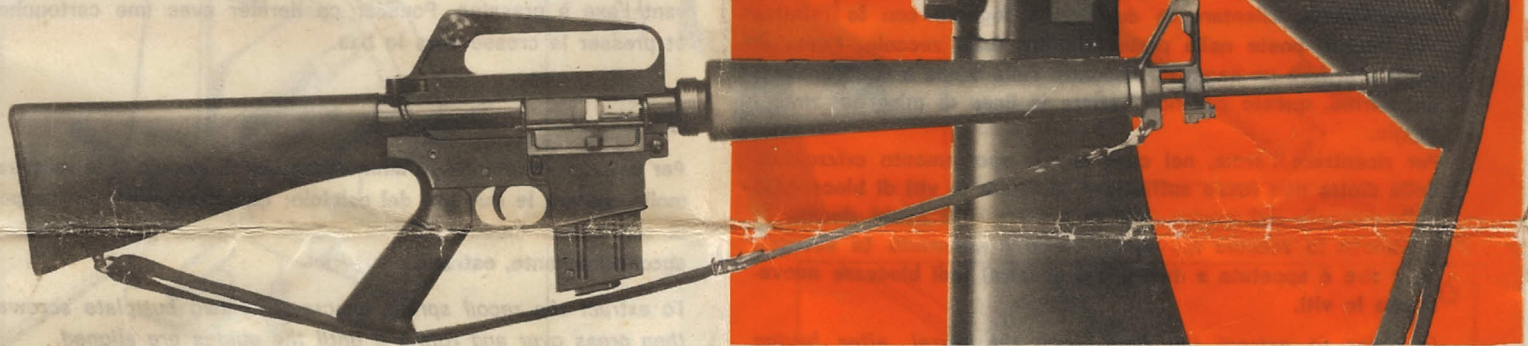
AP - 74

CARABINA AUTOMATICA

CAL. 22 L.R.



DI A. PISCETTA



La A.P. 74 è una Carabina semiautomatica, che, al suo apparire sul mercato, si è imposta all'attenzione generale. La perfezione costruttiva, l'uso di materiali tecnologicamente avanzati (alluminio e plastica), la rendono praticamente indistruttibile e non corrosibile.

Le sue doti migliori:

LA LINEA; frutto di un design avanzato - **LA ROBUSTEZZA;** deriva da una arma militare - **LA FUNZIONALITÀ;** di buon affidamento - **le donano quelle caratteristiche non riscontrabili in altre armi della sua categoria.**

The A.P. 74 semiautomatic rifle has captured the general attention since its appearance on the market.

Owing to its perfect construction, and to the use of technologically advanced materials is considered practically unbreakable and corrosion-free.

Its main features, such as a very modern DESIGN, the HARDNESS, deriving from a military weapon and a fully reliable RUNNING, are specifications which cannot be found in other weapons of the same category.

La A.P. 74 est une carabine demi-automatique qui dès son apparition, s'est imposée à l'attention du monde entier. La parfaite construction, l'usage des matériaux techniquement avancés (aluminium, plastique), la rendent pratiquement indestructible et incorrosible.

SES MEILLEURES QUALITÉS: Sa ligne, fruit d'un dessin avancé; sa robustesse dérive d'une arme militaire; son fonctionnement parfait lui donne ses caractéristiques que l'on ne trouve chez aucune autres armes de sa catégorie.

CARATTERISTICHE TECNICHE

Calibro: 22 L.R.

Numero colpi: 15/20

Lunghezza canna: 532 mm.

Lunghezza totale: 980 mm.

Peso: kg. 3

Finitura: nero

SPECIFICATIONS

Calibre: 22 L.R.

Rounds: 15/20

Length of the barrel: 532 mm.

Overall length: 980 mm.

Weight: kg. 3

Finish: Black

PARTICULARITÉS TECHNIQUES

Calibre: 22 L.R.

Nombre de coups: 15/20

Longueur du canon avec pare-flamme: 532 mm.

Longueur totale: 980 mm.

Poids: kg. 3

Finition: noire

ISTRUZIONI PER LO SMONTAGGIO

DIRECTIONS FOR DISASSEMBLY

INSTRUCTIONS POUR LE DÉMONTAGE

1

La registrazione del mirino in elevazione, si ottiene allentando la vite (A) posta nella parte anteriore dello zoccolo che lo blocca in sede - La registrazione del piano orizzontale, va fatta sulla diotra ad «L», posta sulla maniglia di trasporto, ruotando la vite di regolazione con l'indice di riferimento.

The vertical adjustment of front sight is obtained by unloosening the screw (A) placed in the front part of the ramp which is clamped in its seat. The windage adjustment must be made on the «L» rear peep sight, placed on the handle, by turning the screw.

La réglage de la mire en élévation, s'obtient en dévissant la vis (A) qui est dans la partie antérieure du socle (sabot). Le réglage horizontal du dioptré peut se faire au moyen de la vis placée à droite de la poignée de transport.

2

Per sfilare lo zoccolo-mirino della canna; dopo avere svitato il rompifiamma, allentare le due viti e togliere con le relative viti interne poste nella parte inferiore dello zoccolo. Prima di smontare, fare un segno di riscontro sulla canna e sullo zoccolo del mirino, questo per non variare la linea di mira nel rimontaggio.

Per ricentrare l'arma, nel caso che lo spostamento orizzontale della diotra non fosse sufficiente, allentare le viti di bloccaggio dello zoccolo del mirino, indi fare ruotare di pochi decimi di millimetri lo zoccolo nel senso orario o antiorario (a seconda se il tiro è spostato a destra o a sinistra) indi bloccare nuovamente le viti.

In order to extract the ramp from the barrel, after having unscrewed the muzzle brake, it is necessary to loose the two screws and take them off together with the corresponding internal screws, fitted in the lower part of the ramp.

Before dismantling, make a check mark on the barrel and on the front sight ramp in order not to change the sighting when reassembling.

To resight the gun, in case the rear peep sight windage adjustment is not sufficient, loose the clamping screws of ramp then rotate of a few tenth of millimeter the ramp clockwise or viceversa (according to right side or left side deviations) then clamp the screws again.

Pour ôter le socle de visée, dévisser le pare-flamme, enlever les 2 vis ainsi qu les vis internes placées dans la partie inférieure du socle. Avant de démonter, faire un signe sur le canon et sur le socle de mire, afin de ne pas décentrer la ligne de mire au remontage.

3

Per togliere le astine copricanna, spingerle con forza verso il basso, e sfilarle dalla parte superiore; per il rimontaggio agire nello stesso modo.

To remove the barrel protections, push them vigorously downwards and extract them from the upper part; reassembly is done in the same manner.

Pour recentrer l'arme, au cas où le déplacement horizontal du dioptré n'est pas suffisant, il faut dévisser les vis du blocage du socle de mire mentionné ci-dessus, puis faire tourner de quelques dixièmes de millimètre le socle dans le sens horaire ou anti-horaire, avant de bloquer les vis.

4

Lo smontaggio primario dell'arma, si ottiene facilmente, sfilando la spina a pressione, spingendola con una cartuccia e premendo il calcio verso il basso.

The primary disassembly of the gun is easily made by withdrawing the frame pin, pushing it with a cartridge and pressing downwards the stock.

Pour enlever le couvre-canon, poussez-le avec force vers le bas et sortez-le de la partie supérieure; pour le remontage, agissez de la même façon.

5

Per estrarre l'otturatore, basta mettere l'arma in posizione verticale perchè esca dalla sede; mentre per la leva di armamento, arretrarla di circa 6 centimetri, e spingerla verso l'interno della guida/otturatore; a questo punto farla uscire dalla sua guida.

To extract the bolt it will easily come out from its seat by putting the gun in vertical position; to extract the bolt handle push it back by about 6 cm driving it towards the inner part of the frame, then take it out from its seat.

Le démontage principal de l'arme s'obtient facilement en enlevant l'axe à pression. Pousser ce dernier avec une cartouche et presser la crosse vers le bas.

6

Per estrarre il complesso ammortizzatore di rinculo e la relativa molla, svitare le due viti del calciolo; quindi premere sul tappo di chiusura e ruotarlo sino a quando le guide sono allineate, successivamente, estrarli.

To extract the recoil spring, unscrew the two buttplate screws then press over and rotate it until the guides are aligned.

Pour extraire l'obturateur, il suffit de mettre l'arme en position verticale pour qu'il sorte de son siège; tandis que pour le levier d'armement, il faut le reculer d'environ 6 cm. le guider vers l'intérieur et ensuite le sortir. Pour extraire l'amortisseur de recul et le ressort relatif, dévisser les 2 vis du talon de crosse, presser sur le bouchon de fermeture et tourner celui-ci jusqu'à ce que les guidons soient alignés, puis l'extraire.

7

Per tenere aperto l'otturatore, è sufficiente portarlo nella posizione arretrata e rilasciarlo dopo avere alzato il bottone A che si trova nella nuova versione.

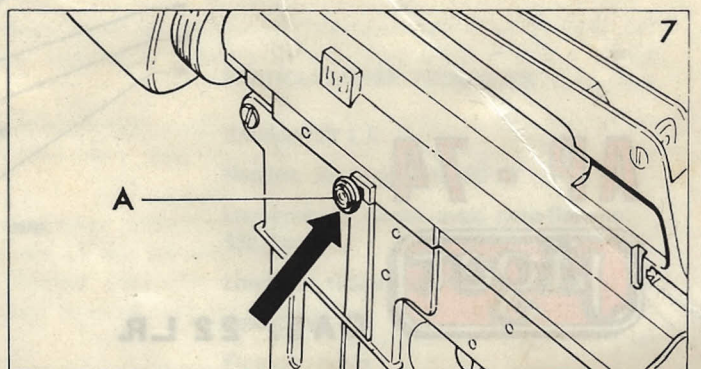
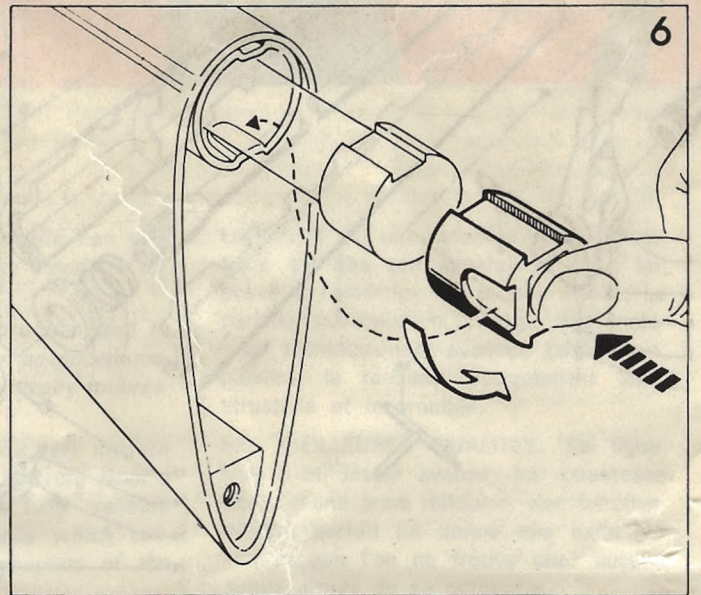
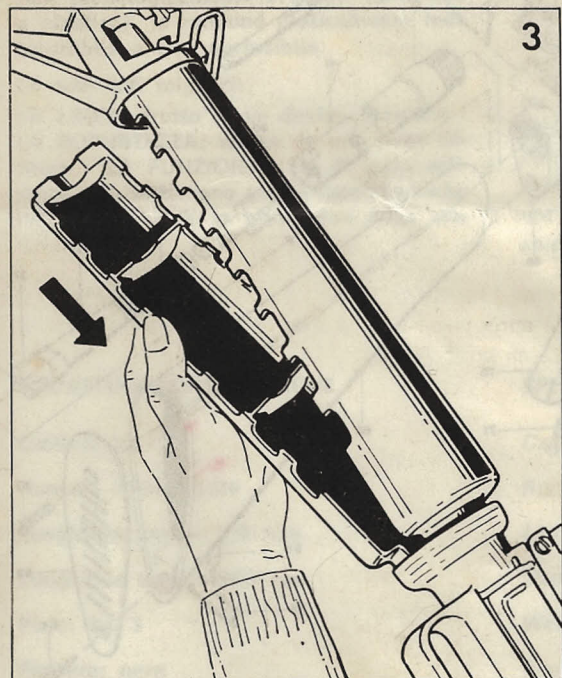
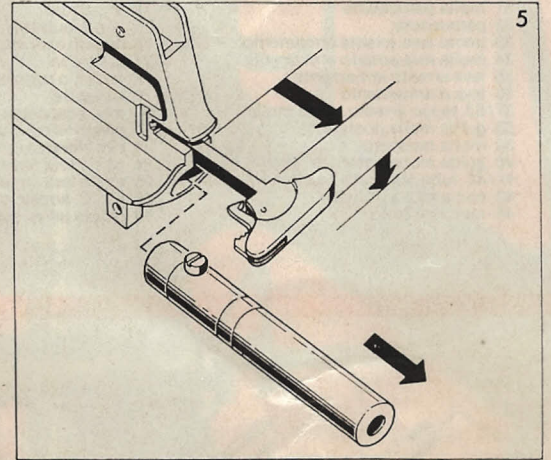
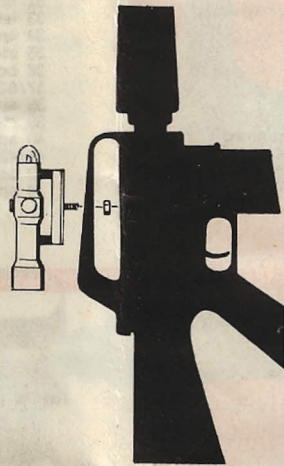
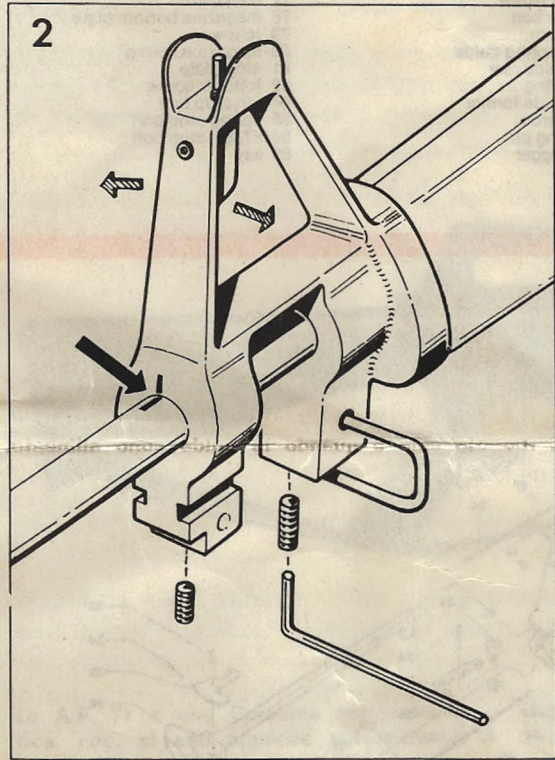
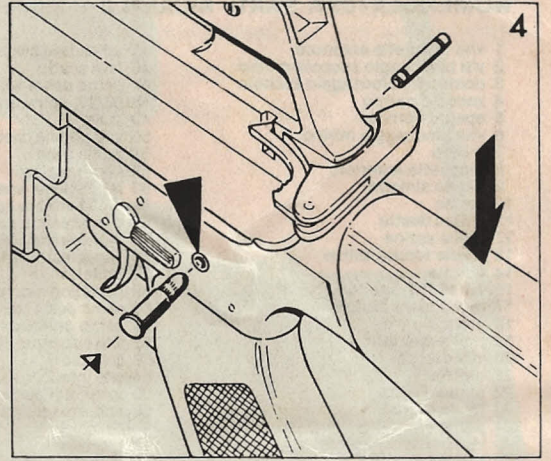
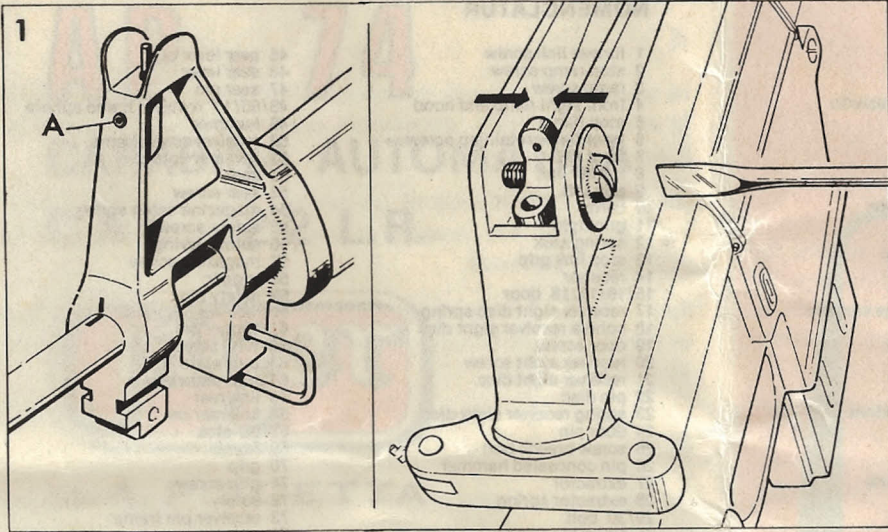
In the new model, in order to stop back the bolt, draw back it completely and lift the special plunger A.

Pour pouvoir tenir ouvert l'obturateur il peut être porter dans la position reculé après avoir levé le bouton "A" qui se trouve sur le côté gauche de la carabine.

La carabina A.P. 74 è predisposta per l'installazione del collimatore SINGLE POINT.

Provision is made on the A.P. 74 carbine for the installation of the SINGLE POINT.

La Carabine A.P. 74 est étudiée pour l'installation du collimateur A.P. 74.

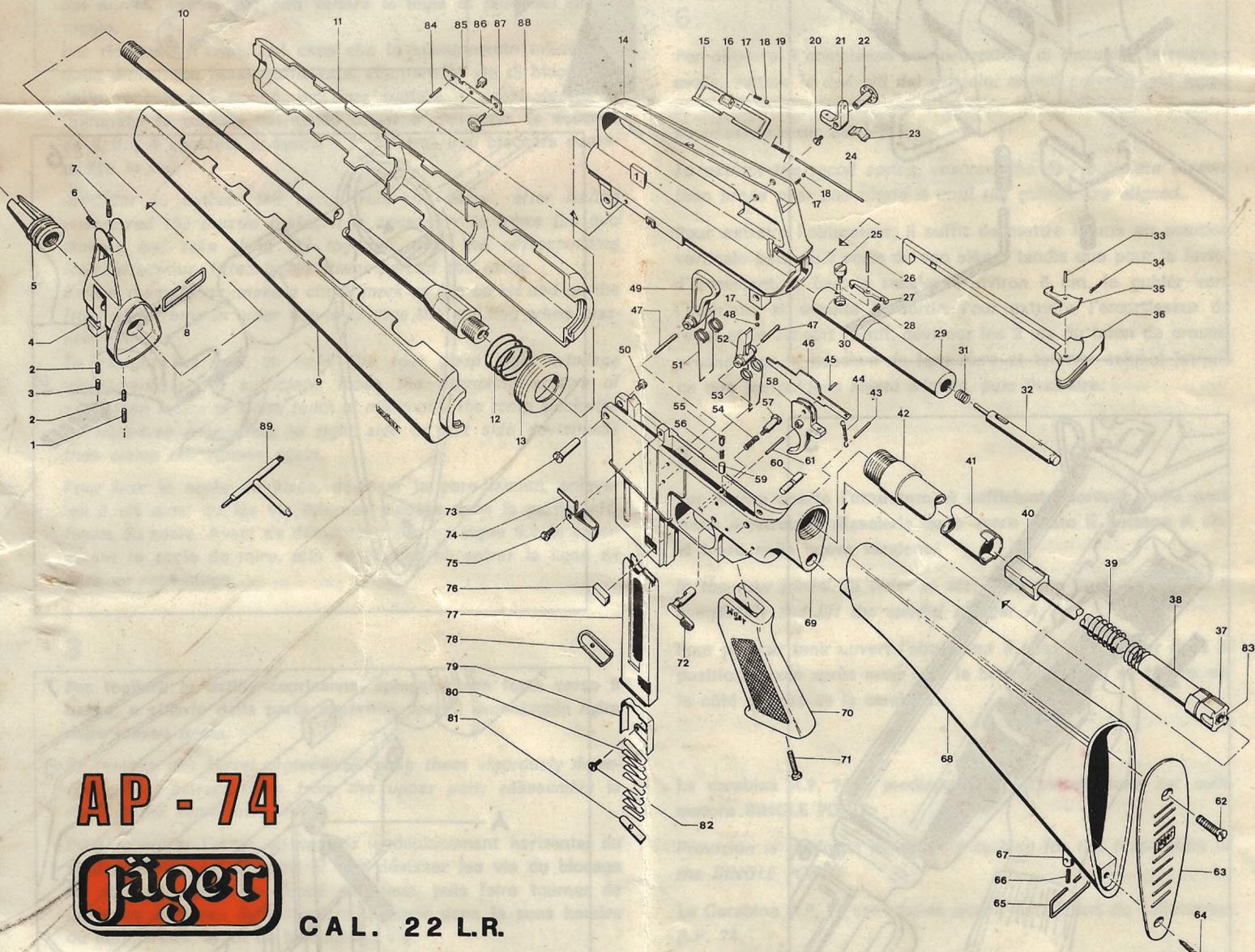


NOMENCLATURA PARTI RICAMBIO

- | | |
|----------------------------------|-------------------------------------|
| 1 vite maglietta anteriore | 45 spina leva scatto |
| 2 viti bloccaggio zoccolo mirino | 46 leva scatto |
| 3 controvite bloccaggio zoccolo | 47 perno dente scatto |
| 4 zoccolo mirino | 48/60/17 spina unione castello |
| 5 spegni fiamma | 49 cane |
| 6 vite bloccaggio mirino | 50 vite unione castello |
| 7 mirino | 51 molla cane |
| 8 maglietta anteriore | 52 dente scatto |
| 9 astina sinistra | 53 molla dente scatto |
| 10 canna | 54 molla arresto caricatore |
| 11 astina destra | 55 vite arresto sicura |
| 12 molla astine | 56 molla arresto sicura |
| 13 anello tenuta astine | 57 vite arresto caricatore |
| 14 culatta | 58 grilletto |
| 15/16/17/18 sportello | 59 nottolino sicura |
| 17 molla sfera diottra | 60 perno posteriore unione castello |
| 18 sfera diottra | 61 perno grilletto |
| 19 molla sportello | 62 vite superiore calciolo |
| 20 vite diottra | 63 calciolo |
| 21 diottra | 64 vite inferiore calciolo |
| 22 perno diottra | 65 maglietta posteriore |
| 23 molla diottra | 66 spina maglietta posteriore |
| 24 perno sportello | 67/68 calcio |
| 25 vite guida otturatore | 69 castello |
| 26 perno estrattore | 70 impugnatura |
| 27 estrattore | 71 vite unione impugnatura |
| 28 molla estrattore | 72 sicura |
| 29/30 otturatore | 73 perno unione castello |
| 31 molla percussore | 74 espulsore |
| 32 percussore | 75 vite espulsore |
| 33 perno leva arresta armamento | 76 arresto caricatore |
| 34 molla leva arresta armamento | 77 caricatore |
| 35 leva arresto armamento | 78 fondello caricatore |
| 36 leva d'armamento | 79 elevatore |
| 37/83 tappo arresto guida molla | 80 molla caricatore |
| 38 guida molla posteriore | 81 piastrina caricatore |
| 39 molla recupero | 82 vite elevatore |
| 40 guida molla anteriore | 84 perno leva arresto otturatore |
| 41/42 tubo supporto calcio | 85 molla leva arresto otturatore |
| 43 spina molla grilletto | 86/87/88 arresto otturatore |
| 44 molla grilletto | 89 chiave universale |

NOMENCLATUR

- | | |
|-------------------------------|--------------------------------|
| 1 former link screw | 45 sear lever pin |
| 2 stop ramp screw | 46 sear lever |
| 3 ramp screw | 47 sear pin |
| 4 front sight ramp and hood | 48/60/17 receiver frame sphere |
| 5 stop flame | 49 hammer |
| 6 front flame retaining screw | 50 receiver screw frame |
| 7 front sight | 51 hammer spring |
| 8 former link | 52 sear |
| 9 grip left | 53 sear screw |
| 10 barrel | 54 magazine catch spring |
| 11 grip right | 55 safety screw |
| 12 spring stok | 56 safety spring |
| 13 stop link grip | 57 magazine screw |
| 14 receiver | 58 trigger |
| 15/16/17/18 door | 59 safety pin |
| 17 receiver sight disc spring | 60 receiver pin frame |
| 18 sphere receiver sight disc | 61 trigger pin |
| 19 door screw | 62 tube screw |
| 20 receiver sight screw | 63 butt plate |
| 21 receiver sight disc | 64 butt plate screw |
| 22 pin disc | 65 link rear |
| 23 spring receiver sight disc | 66 link rear pin |
| 24 door pin | 67/68 stok |
| 25 screw breech bolt | 69 frame |
| 26 pin concealed hammer | 70 grip |
| 27 extractor | 71 grip screw |
| 28 extractor spring | 72 safety |
| 29/30 bolt | 73 receiver pin frame |
| 31 firing pin spring | 74 ejector |
| 32 firing pin | 75 ejector screw |
| 33 lever bolt pin | 76 magazine catch |
| 34 lever bolt screw | 77 magazine |
| 35 stop lever bolt | 78 magazine bottom plate |
| 36 bolt bottom | 79 follower |
| 37/83 stop spring guide | 80 magazine spring |
| 38 spring guide rear | 81 stop plate |
| 39 recoil spring | 82 follover screw |
| 40 spring guide former | 84 pin stop bolt |
| 41/42 tube stok | 85 spring stop bolt |
| 43 sear spring pin | 86/87/88 stop bolt |
| 44 spring trigger | 89 key |



AP - 74

Jäger

CAL. 22 L.R.