



# Single-Action Revolver

**Cal. 22 LR - Cal. 22 Magn.**

## **Mod. 21**

**mit einfach verstellbarem Visier**

6 - schüssig

Gewicht: 850 g

ges. Länge: 26 cm

Laufänge: 4<sup>3</sup>/<sub>4</sub>"

## **Mod. 21 S**

**lateral adjustable rear sight**

6 - shots

weight 33.5 oz.

over all length: 11"

barrel length: 5<sup>1</sup>/<sub>2</sub>"

## „Single-Action“ Anleitung

### SYSTEM:

„Single-Action“ heißt, daß der Hahn des Revolvers mit dem Daumen in seine hinterste Stellung bis zum Einrasten zurückgezogen wird, bevor der Schuß abgegeben werden kann. Wenn Sie den Single-Action spannen, werden Sie drei verschiedene Stellungen feststellen:

#### 1. Sicherungs - Stellung:

dabei kann der Schlagbolzen nicht ausgelöst werden.

#### 2. Lade-Stellung:

der Hahn hat ungefähr die Hälfte seines Weges zurückgelegt; die Trommel kann ge- und entladen werden.

#### 3. Waffe feuerbereit:

der Hahn ist gespannt, die Waffe ist feuerbereit.

#### Wichtig:

die Rasten am Hahn für die Sicherungs- und Ladestellung sind so gearbeitet, daß der Hahn nicht abgeschlagen werden kann. Man soll das auch nicht mit Gewalt oder leer versuchen. Wenn man den Hahn aus dieser Stellung lösen will, muß man ihn ein wenig zurückziehen, dabei den Abzug betätigen und den Hahn langsam nach vorn kommen lassen.

#### Laden:

den Hahn bis in die Lade-Stellung zurückziehen. Dabei soll der Abzug nicht berührt werden, er muß von allein in die Raste einspringen. Dadurch wird die Trommel zum Laden frei: man öffnet die Verschußklappe an der rechten Seite des Revolvers und lädt die einzelnen Kammern. Danach wird die Ladeklappe wieder geschlossen.

#### Entladen:

nach dem Schießen bringt man den Hahn wieder in die „Lade-Stellung“, öffnet die Ladeklappe und stößt mit dem unter dem Lauf befindlichen Ausstoßer die Hülsen aus.

#### Herausnehmen der Trommel:

wenn man die Trommel zum Reinigen herausnehmen will, achte man auf folgendes: 1. Der Hahn muß in „Lade-Stellung“ sein, die Trommel muß sich frei drehen können (vgl. „Lade-Stellung“) und die Ladeklappe muß offen sein. 2. Die Walzenstiftschraube (links vor Trommel am Rahmen) drücken, dann Walzenstift nach vorn herausziehen.

#### Sicherungs-Stellung:

die sicherste Tragweise eines Single-Action Revolvers für den Schützen ist die, die Waffe nur mit 5 Schuß zu laden und den Hahn vor der leeren sechsten Kammer zu lassen.

## Owner's Manual

### System:

Your HS Mod. 21 is a single-action revolver. That means you always have to pull the hammer in "Full Cock" position before firing. There are three positions possible.

#### A Full Cock:

"Full Cock" is in effect when the hammer is at its furthest point from the firing pin. Assuming your rifle was loaded, the full cock position would allow you to pull the trigger and fire.

#### B Half Cock:

"Half Cock" is in effect when the hammer is midway between the full cock position and the firing pin. The "Half Cock" position allows you to turn the cylinder and should be used when you load your gun. Remove the gate and insert the cartridges. The hammer may be brought from full cock to the half cock position by firmly holding the hammer in the full cock position with your thumb. Keep your thumb on the hammer as you pull the trigger. As soon as you feel the hammer exerting forward pressure against your thumb, remove your finger from the trigger and allow the hammer to come slowly forward to the half cock position.

#### C Safety Position:

The hammer may be brought from half cock to the safety position in the same way as from full cock to the half cock position. The gun in safety position will not fire. Any mechanical device can fail however, so never rely on the safety position to justify careless handling. To resume the full cock position, simply pull the hammer all the way to the rear.

#### How to Unload:

Put the hammer in half cock position. Remove the gate and with the ejector rod eject the empty cartridges out of the cylinder. Inspect the cylinder very carefully to be sure no cartridges are left in the gun.

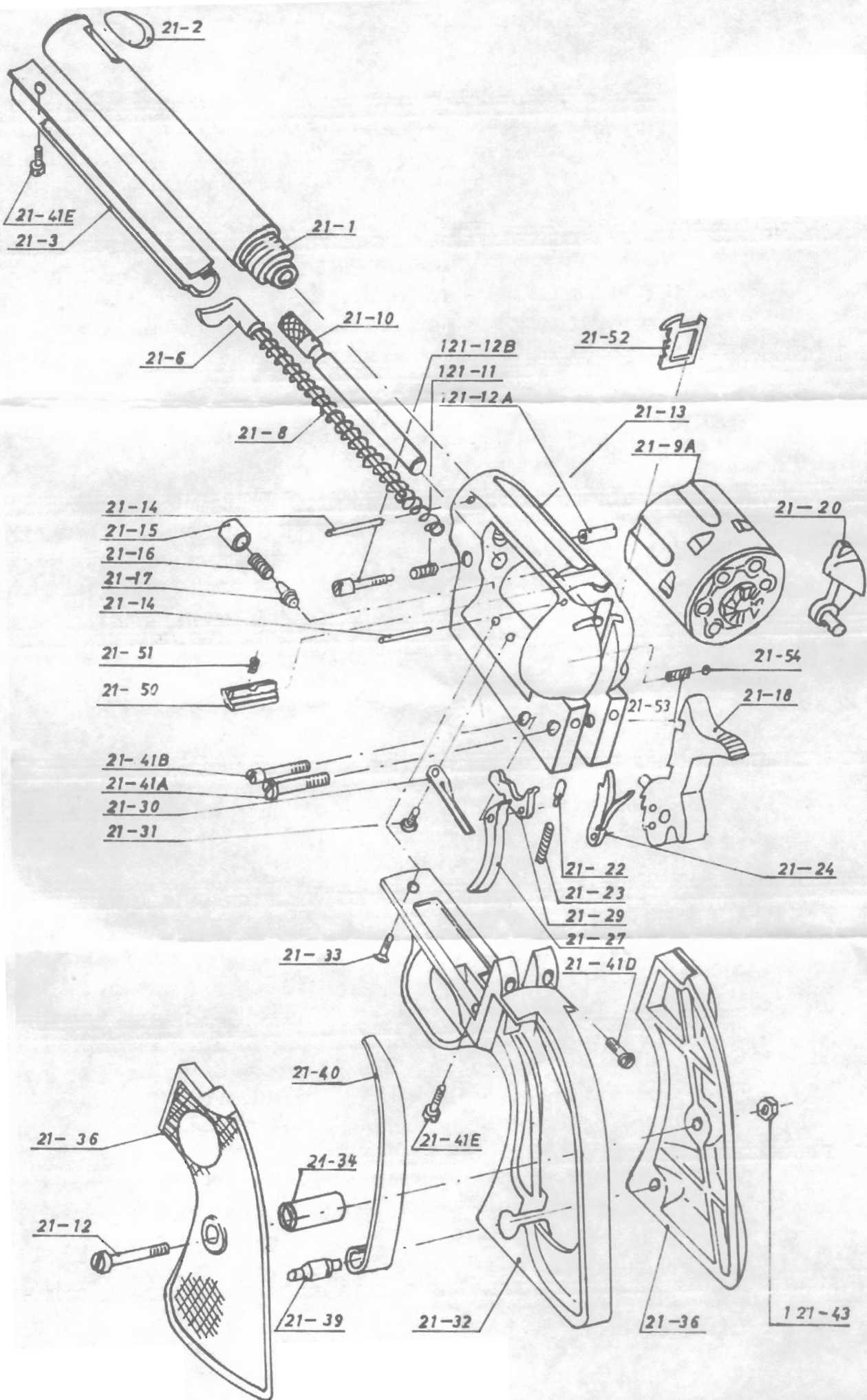
#### How to remove the cylinder:

If you want to remove the cylinder in order to clean your gun, first put the hammer into half cock position and open the gate. Then press the basepinholtescrew and remove the base pin.

#### Safety:

People who care much about safety usually load the gun only with five cartridges and put the empty chamber in front of the hammer.

**It is suggested that you become thoroughly familiar with safe handling of the gun before loading the gun with ammunition.**



## Ersatzteile für HS Single-Action Revolver Mod. 21

### Parts Legend for HS Single-Action Revolver HS Mod. 21 S

21 - 1	Barrel *	Lauf *
21 - 2 (1)	Front Sight	Korn
21 - 2 (2)	Front Sight for Mod. 21 S	Korn für HS Mod. 21 S
21 - 3	Ejektortube	Ausstoßerhülse
21 - 6	Ejektor Rod, compl.	Ausstoßer, kompl.
21 - 8	Ejektor Spring	Ausstoßerfeder
21 - 9A	Cylinder Cal. 22lr	Walze Kal. .22 LR
21 - 9A	Cylinder Cal. 22 Magn.	Walze Kal. .22 Magn.
21 - 10	Base Pin	Walzenstift
21 - 12	Stock Screw for I + II	Griffschalenschraube für I + II
21 - 13	Frame *	Rahmen *
21 - 14	Barrel Pin	Sicherungsstift
21 - 15	Recoil-Cup	Schlagbolzenhülse
21 - 16	Firing Pin Spring	Schlagbolzenfeder
21 - 17	Firing Pin	Schlagbolzen
21 - 18	Hammer	Hahn
21 - 20	Gate	Verschuß
21 - 22	Gate Detend	Verschußbolzen
21 - 23	Gate Spring	Verschußfeder
21 - 24	Hand and Post	Transporteur
21 - 27	Trigger	Abzug
21 - 29	Bolt	Sperrhebel
21 - 30	Bolt and Trigger Spring	Abzugsfeder
21 - 31	Boltspring Screw	Abzugsfederschraube
21 - 32	Backstrap	Griffstück
21 - 33	Backstrapscrew, Front	Griffschraube, vorn
21 - 34	Spacer for I + II	Griffschalenzwischenlage für I + II
21 - 36	Stocks, right and left	Griffschale, rechts und links
	<b>available:</b>	<b>lieferbar in:</b>
	I black Plastic Stocks	I schwarze Plastik-Griffschalen
	II imitaded Stag-Stocks	II Stag-Griffschalen
	III Wood Stocks	III Holzgriffschalen
21 - 39	Stock-Pin	Griffschalenhaltestift
21 - 40	Mainspring	Schlagfeder
21 - 41 A (1)	Hammerscrew	Hahnschraube
21 - 41 B (2)	Bolt and Trigger Screw	Abzugsschraube
21 - 41 D (3)	Backstrapscrews, Top	Griffschrauben, oben
21 - 41 E (4)	Backstrap, Bottom	Griffschrauben, unten
121 - 11	Basepinholtespring	Walzenstiftfeder
121 - 12 A (1)	Basepinholtenut	Walzenstiftmutter
121 - 12 B (2)	Basepinholtescrew	Walzenstiftschraube
121 - 42	Stock Screw for III	Griffschalenschraube für III
121 - 43	Stocknut for I + II	Griffschalenmutter für I + II
S 21 - 50	Rear Sight "S"	Visier „S“
S 21 - 51	Screw	Gewindestift M 3 x 3
S 21 - 52	Safety Slider	Sicherungsschieber
S 21 - 53	Sliding Spring	Schieberfeder
S 21 - 54	Bullet Diameter 2 mm Ø	Kugel 2 mm Ø

\* sind als Ersatzteile einzeln nicht lieferbar, hierfür ist Werksreparatur erforderlich.

\* as single parts not available, send your gun back to the factory.