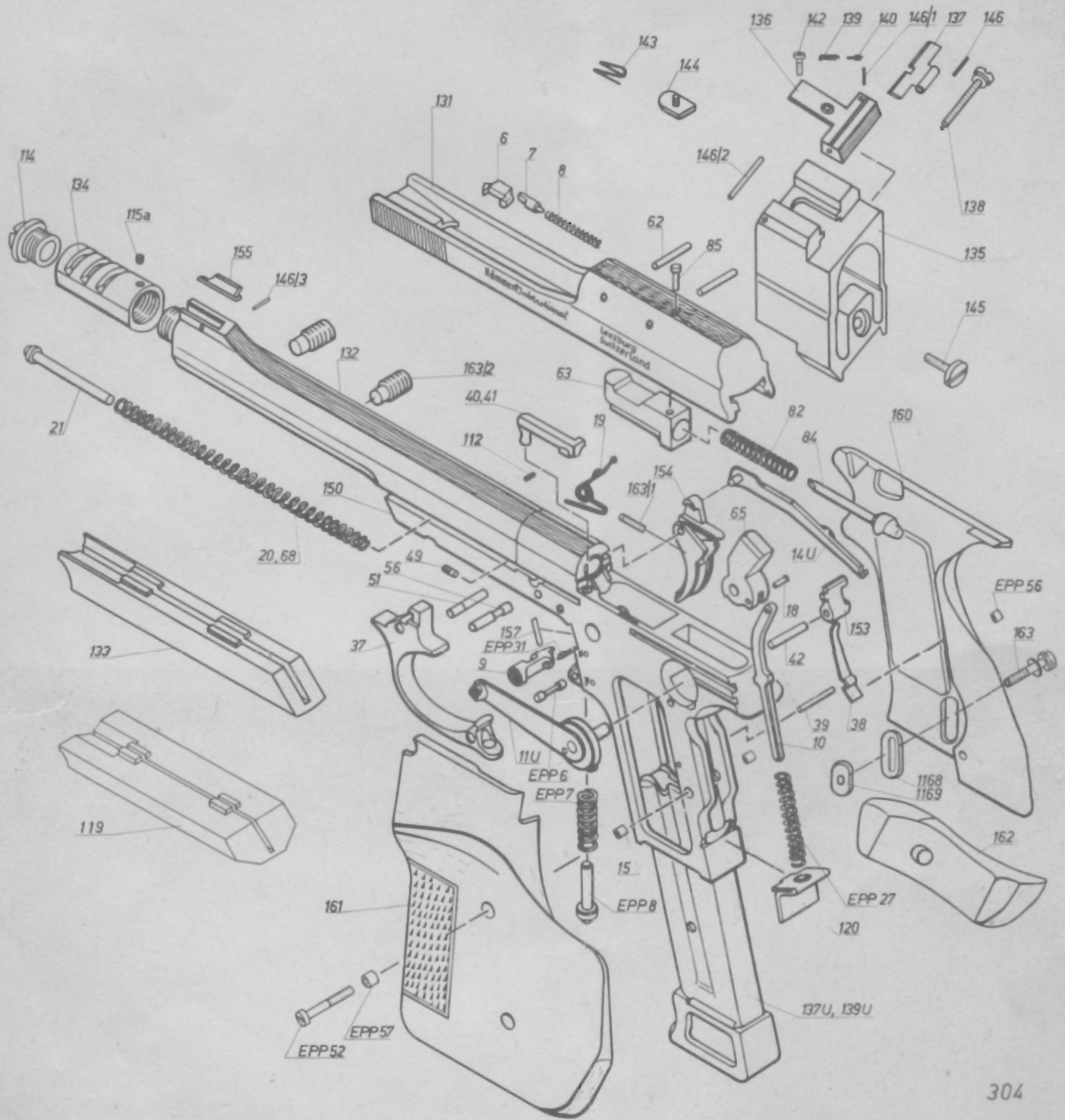


**Hämmerli** *International* Olympia Pistole, Cal. 22



<u>Deutsch</u> Bestandteile	<u>Français</u> pièces détachées	<u>English</u> spare parts	<u>Español</u> partes	<u>Preis-Prix</u> <u>Price-Precio</u> SFr.      \$	
EPP 6 Stift zu Abzugbügel	goupille pour sous-garde	pin for trigger guard	clavija para guardamonte	-.40	-.10
EPP 7 Abzugbügelfeder	ressort de sous-garde	trigger guard spring	resorte del guardamonte	-.40	-.10
EPP 8 Abzugbügelfeder-Bolzen	clavette du ressort de sous-garde	trigger guard spring pin	clavija para resorte del guardamonte	-.40	-.10
EPP 27 Schlagfeder	grand ressort	main spring	resorte del percutor	-.40	-.10
EPP 31 Magazinhalterfeder	ressort d'arrêtoir de magasin	magazine holder spring	resorte para retenida del cargador	-.40	-.10
EPP 52 Griffschalenschrauben	vis pour OP 160	screw for OP 160	tornillo para OP 160	-.40	-.10
EPP 56 Mutter	écrou	female screw	tuerca	-.40	-.10
EPP 57 Rosetten	fondement	foundation	base	-.40	-.10
OP 6 Auszieher	extracteur	extractor	extractor	5.20	1.15
OP 7 Auszieherfederbolzen	clavette pour OP 8	bolt for OP 8	clavija para OP 8	-.40	-.10
OP 5U Magazinbodenhalter komplett, kurz	support de OP 149 compl.	support of OP 149 short	retenida de OP 149 corto	-.90	-.25
OP 8 Auszieherfeder	ressort d'extracteur	extractor spring	resorte del extractor	-.40	-.10
OP 9a Magazinhalter	arrêtoir de magasin	magazine holder	retenida del cargador	8.10	1.90
OP 10 Schlagstange	chien de percussion	striking piece	varilla percutora	1.65	-.40
OP 11U Sicherung komplett	sûreté complète	safety complete	seguro completo	12.70	2.90
OP 14U Abzugstange	tige de détente	trigger sear	varilla del disparador	8.20	1.90
OP 15 Büchsen	manchon	annulus	manguito	-.40	-.10
OP 18 Stift zu Schlagstange	goupille pour OP 10	pin for OP 10	clavija para OP 10	-.40	-.10
OP 19 Abzugfeder	ressort de détente	trigger spring	resort del disparador	-.70	-.20
OP 21 Federbolzen	clavette de ressort	spring pin	clavija para resorte	-.40	-.10
OP 24 Schieber kurz	poussoir court	slide short	corredera corto	-.60	-.20

OP 37a	Abzugbügel	sous-garde	trigger guard	guardamonte	29.80	6.95
OP 38	Abzugstollenfeder	ressort de gâchette	sear spring	resorte del fiador	-.55	-.15
OP 39	Stift zu Abzugstollenfeder	goupille pour OP 38	pin for OP 38	clavija para OP 38	-.40	-.10
OP 41	Ausstosser für .22 kurz	éjecteur .22 court	ejector .22 short	expulsor .22 corto	7.25	1.70
OP 42	Abzugstollenstift	goupille de gâchette	sear pin	clavija del fiador	-.40	-.10
OP 49	Regulierschraube	vis	screw	tornillo	-.40	-.10
OP 51	Abzugstift	goupille de détente	trigger pin	pasador eje de disparador	-.70	-.20
OP 56	Anschlagstift z. Abzug	goupille d'arrêtoir de détente	trigger stop pin	clavija de retenida	-.40	-.10
OP 62	Haltestift	goupille	pin	clavija	-.40	-.10
OP 63	Halter für Zündstift	support pour percuteur	support for firing pin	soporte de la aguja del percutor	9.70	2.25
OP 65	Hahn	chien	hammer	gatillo	11.--	2.55
OP 68	Vorholfeder für .22 kurz	ressort récupérateur .22 court	recuperator spring .22 short	resorte recuperador .22 corto	-.40	-.10
OP 70U	Zubringer .22 kurz komplett	élévateur .22 court complet	feeder	elevador .22 corto completo	3.45	-.80
OP 71	Magazinfeder .22 kurz	ressort pour OP 137	spring for OP 137	resorte para OP 137	-.40	-.10
OP 72	Einlage .22 kurz	fondement pour .22 court	foundation for .22 short	base para .22 corto	2.90	-.70
OP 82	Schlagbolzenfeder	ressort pour percuteur	spring for firing pin	resorte para percutor	-.40	-.10
OP 84	Schlagbolzen	percuteur	firing pin	percutor	2.90	-.70
OP 85	Haltestift	goupille	pin	clavija	-.40	-.10
OP 112	Arretierschraube	vis pour OP 49	screw for OP 49	tornillo para OP 49	-.40	-.10
OP 120	Gegenlager für Schlagfeder	embase pour OP 10	basis for OP 10	apoyo para OP 10	1.10	-.25
OP 131a	Verschluss-Stück kompl. .22 kurz	culasse compl. .22 court	breech compl. .22 short	cerrojo compl.22 corto	113.30	26.35
OP 132a	Lauf vorgearbeitet .22 kurz	canon en blanc .22 court	barrel in white .22 short	canon en blanco .22 corto	75.--	17.40

Special remarks please turn to last page!

Rogamos ver ultima pagina!

OP 132a/2	Madenschrauben M4x4	vis pour trous d'échappement M4x4	screw for barrel M4x4	tornillo para perforaciones de escape M4x4	-.40	-.10
OP 135	Visierträger	embase de visière	support for rear-sight	pié de alza	26.30	6.10
OP 136	Visierblattträger	support	rear sight leaf	soporte de alza	15.40	3.60
OP 137U	Magazin kompl. .22 kurz	magasin compl. .22 court	magazine compl. .22 short	cargador compl. .22 corto	23.60	5.50
OP 137a	Visierblatt 2,5mm	lame de hausse 2,5mm	rear sight blade 2,5mm	hoja de mira 2,5mm	5.75	1.75
OP 137/6	Visierblatt 3,2mm	lame de hausse 3,2mm	rear sight blade 3,2mm	hoja de mira 3,2mm	5.75	1.75
OP 137c	Visierblatt 3,5mm	lame de hausse 3,5mm	rear sight blade 3,5mm	hoja de mira 3,5mm	5.75	1.75
OP 138	Seitenstellschraube	vis de réglage en direct.	adjustment screw for windage	tornillo de ajuste lateral	-.70	-.20
OP 139	Rastfeder	ressort de cran d'arrêt	spring for chick	resorte de la muesca	-.40	-.10
OP 140	Rastbolzen	boulon de cran d'arrêt	bolt for chick	perno de la muesca	-.40	-.10
OP 142	Höhenstellschraube	vis de réglage en hauteur	adjustement screw for elevation	tornillo de ajuste vertical	-.70	-.20
OP 143	Druckfeder	ressort	spring	muelle	-.40	-.10
OP 144	Höhenstellmutter	écrou de réglage en hauteur	nut for adj. of elevation	tuerca de ajuste vertical	-.70	-.20
OP 145	Befestigungsschraube	vis de fixation	fixing screw	tornillo de sujecion	-.40	-.10
OP 146/1	Spannstift 1,5 x 6	clavette	pin	clavija	-.40	-.10
OP 146/2	Zylinderstift 2 x 20°	clavette	pin	clavija	-.40	-.10
OP 146/3	Stift zu Korn	clavette pour guidon	pin for front-sight	clavija para mira	-.40	-.10
OP 148	Mikrovisier komplett	visière complète	rear sight	mira completa	49.70	11.55
OP 149	Magazinverlängerung	rallonge de magasin	lengthening of magazine	prolongacion del cargador	1.55	-.35
OP 150	Griffstück	carcasse	frame	empunadura		not available
OP 153	Abzugstollen	gâchette	sear	fiador	9.45	2.20
OP 154	Abzug	détente	trigger	disparador	12.10	2.85
OP 155a	Blockkorn 2,5mm	guidon rectangulaire 2,5mm	front sight rectangular 2,5mm	mira rectangular de 2,5mm	5.20	1.20
OP 155b	Blockkorn 3,2mm	guidon rectangulaire 3,2mm	front sight rectangular 3,2mm	mira rectangular de 3,2mm	5.75	1.35
OP 155c	Blockkorn 3,5mm	guidon rectangulaire 3,5mm	front sight rectangular 3,5mm	mira rectangular de 3,5mm	5.75	1.35

OP 157a	Druckfeder zu Abzug	ressort pour détente	spring for trigger	resorte para disparador	-.40	-.10
OP 160a	Griffschale verstell- bar, rechte Hälfte	poignée droit ajustable	grip right adj.	empuñadura mano derecha ajustable	102.50	23.85
OP 161a	Griffschale verstell- bar, linke Hälfte	poignée gauche ajustable	grip left adj.			
OP 162	Handballenauflage	support de la main	hand support	soporte de mano		
OP 163	Zylinder-Schraube M5 x 20	vis	screw	tornillo	-.40	-.10
OP 163/1	Gewindestift M 2,6 x 7	clavette	pin with thread	clavija	-.40	-.10
OP 190	Mündungsbremse	frein de bouche	muzzle brake	freno de boca	32.45	7.55
OP 190/2	Mündungseinsatz	pièce pour la bouche	muzzle brake insert	pieza de encaje para la boca	2.55	-.60
OP 190/3	Inbusschraube	vis intérieure	allen screw	tornillo interior	-.40	-.10
OP 191	Zusatzgewicht	poids complémentaire	additional weight	peso complementario	8.80	2.05
OP 191/2	Zylinderstift 3x16	goupille cylindrique 3x16	cylindrical pin 3x16	clavija cilíndrica 3x16	-.40	-.10
OP 191/3	Kugel $\emptyset$ 5	boule $\emptyset$ 5	sphere $\emptyset$ 5	esfera $\emptyset$ 5	-.40	-.10
OP 193	Druckfeder	ressort	spring	muelle	-.40	-.10
OP 1168	Metalleinlage	garniture	metal insertion	guarnición metálica	-.40	-.10
OP 1169	Mutterschraube	disque d'écrou	nut disc	disco de tuerca	-.80	-.20

	<u>Verschiedene Griffe</u>	<u>Differentes poignées</u>	<u>Various grips</u>	<u>Diferente empuñaduras</u>		
OP 162	Handballenauflage allein	support de la main	hand-support	soporte de mano	20.70	4.05
OP 29c/34c	Standardgriffschale ohne Handauflage, roh	poignée standard sans support de la main, nue	standard grip without hand-support unfinished in white	empuñadura standard sin soporte de mano en blanco	28.80	6.75
OP 29c/34c A	dito jedoch lackiert	id. mais vernis	same but lacquered	id. barnizadas	34.50	8.05
OP 29c/34c B	dito jedoch für Linkshänder roh	id. mais pour gaucher, nue	same but for lefthanded shooters unfinished in white	id. para zurdo en blanco	66.--	15.35
OP 29c/34c D	dito jedoch lackiert	id. mais vernis	same but lacquered	id. barnizadas	71.--	16.50
OP 164/166	Griffschalen mit verstellbarer Handauflage gem. UIT für Linkshänder, roh	poignées avec support de main selon UIT pour gaucher, nue, ajustable	grips with adj. hand-support (UIT) for lefthanded shooters, unfinished in white	empuñadura con soporte de mano ajustable (UIT) para zurdo, en blanco	109.--	25.35
OP 164/166 A	dito jedoch lackiert	id. mais vernis	same but lacquered	id. barnizadas	115.--	26.75

	<u>Verschiedenes</u>	<u>Divers</u>	<u>Various</u>	<u>Varios</u>		
OP Wz 1	Inbus-Schlüssel	clef	allen key	llave	1.35	-.30
OP Wz 2	Putzstock	baguette de nettoyage	cleaning rod	baqueta de limpieza	8.15	1.90
OP Wz 3	Spezialschraubenzieher lang	tourne-vis spécial long	special screw-driver	destronillador especial	3.30	-.75
OP Zb 1	Koffer für Mod. 209/210 schwarzer Kunstlederüberzug, innen grüner Velours	Coffre pour article 209/210 couverture en cuir artificiel noir, doublé à l'intérieur avec velours vert	Carrying case for art. 209/210, covered with black artificial leather, interior green cloth	Estuche para mod. 209/210 de cuero artificial negro, forro interior de terciopelo verde	132.--	30.70

1. For orders amounting to less than Sfr. 10.-- or \$ 2.50 a minimum order fee of Sfr. 2.-- or \$ -.50 will be charged.

2. All deliveries take place on receipt of payment. Goods are despatched as "sample of no value", overseas orders are sent by airmail "sample of no value" if no other dispatch is specified.

Shipping charges are:

	<u>Europe</u>	<u>Overseas</u>
orders up to Sfr. 30.-- approx	15%	25% of the value
orders over Sfr. 30.-- approx	10%	20% of the value

3. Front-sights in other dimensions and rear-sights with other notches can also be delivered. If the standard sights can be used the supplement is 100%, for all other cases we invoice according to the labour-costs (approx. 300% suppl.).

4. Adjustable grips are available in one standard size only. The hand-rest being adjustable however these grips will fit almost any hand.

5. Ask your agent or us for leaflets about the world famous Hämmerli-Freepistol, the excellent Hämmerli-CO<sub>2</sub>-Pistol, the Hämmerli Free rifles and hunting rifles.

1. Tratándose de pedidos por menos de 10.-- Frs., recargamos un aumento de precio de 2.-- Frs.

2. Todos los suministros se efectúan inmediatamente después de recibir el pago. Los envíos se hacen como "pequeño paquete", y, no habiendo contraindicaciones, los de Ultramar van por avion.

Los gastos de envío importan:

	<u>Europa</u>	<u>Ultramar</u>
Pedidos de hasta 30.-- Frs. approx	15%	25% del valor
Encargos de más de 30.-- Frs. approx	10%	20% de venta

3. Miras y muescas en otras dimensiones pueden ser suministradas con un aumento de precio del 100%, siempre que estas figuren en el depósito de existencias de piezas de recambio; en caso contrario, el aumento de precio asciende al 300%.

4. La cachas graduables no se suministran más que en un tamaño, ya que por el hecho de ser graduables se adaptan a todas las manos.

5. Sírvese pedir prospectos, bien directamente a nuestra casa o al representante en su país, de las pistolas de Match, universalmente conocidas, así como de la insuperable Hämmerli CO<sub>2</sub> y de las escopetas de caza Hämmerli.

1. Bei Aufträgen von weniger als Fr. 10.-- müssen wir einen Minimum-Auftragszuschlag von Fr. 2.-- verrechnen.
2. Alle Lieferungen werden nach Eintreffen der Zahlung ausgeführt. Der Versand erfolgt als Muster ohne Wert bei Ueberseeaufträgen per Luftpost, falls nicht speziell anders verlangt.

Die Versandkosten betragen:	<u>Europa</u>	<u>Uebersee</u>
Auftrag bis zu Fr. 30.-- ca.	15%	25% v. Wert
Auftrag mehr als Fr. 30.-- ca.	10%	20% v. Wert

3. Korne und Kimmenblätter in anderen Abmessungen können gegen einen Preisaufschlag von 100% geliefert werden, sofern sich diese aus den am Lager geführten Standard-Bestandteilen abändern lassen, sonst nach Ergebnis (ca. 300% Aufschlag).
4. Verstellbare Griffschalen sind nur in einer Normgrösse lieferbar, dadurch dass die Handauflage verstellbar ist, passen sie jedoch für jede Handgrösse.
5. Verlangen Sie von uns oder von unserem Landesvertreter Prospekte über die weltbekannte Hämmerli-Matchpistole, die hervorragende Hämmerli-CO<sub>2</sub>-Pistole, die Hämmerli-Matchstutzer und Hämmerli-Jagdbüchse.

1. Pour des commandes de moins de fr. 10.-- nous sommes obligés de facturer un supplément de fr. 2.-- pour couvrir nos frais.
2. La livraison s'effectue immédiatement après réception du paiement. Les pièces détachées sont envoyées comme "échantillon sans valeur", les commandes de l'outre-mer, par avion sauf spécifications spéciales.

Port et assurance:	<u>Europe</u>	<u>D'outre-mer</u>
commandes jusqu'à fr. 30.-- env.	15%	25% du valeur
commandes de plus de fr. 30.--"	10%	20% du valeur

3. Nous pouvons également fournir des guidons et des visières avec des dimensions spéciales. Si les pièces standard peuvent être modifiées pour les dimensions spéciales désirées, nous chargeons un supplément de 100% si ce n'est pas le cas, la facture est établie selon les frais (env. 300% de supplément).
4. Les poignées ajustables sont disponibles en une grandeur seulement. Etant donné que le support de la main est ajustable, les poignées s'adaptent à toutes les mains.
5. Demandez à notre agent ou directement à nous des prospectus pour le pistolet de match, le pistolet à CO<sub>2</sub>, les carabines de match ou de chasse Hämmerli.