

Feinwerkbau®

Bedienungsanleitung

Operator's Manual

Mode d'Emploi

Simulator-Trainingsgerät

Simulator Training Device

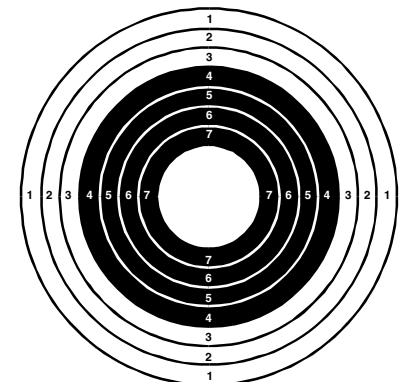
L'appareil d'entraînement Simulateur



Achtung!
Vor Gebrauch des Simulators
Bedienungsanleitung lesen!

Attention!
Read this manual
before using the simulator!

Attention!
Lisez ce mode d'emploi
avant d'utiliser le simulateur!



Seriennummer
Serial number
Numéro de série

Achtung!
Vor Gebrauch des
Simulators die
Bedienungsanleitung
lesen!

Attention!
Read this manual
before using the
simulator!

Attention!
Lisez ce mode
d'emploi
avant d'utiliser
le simulateur!

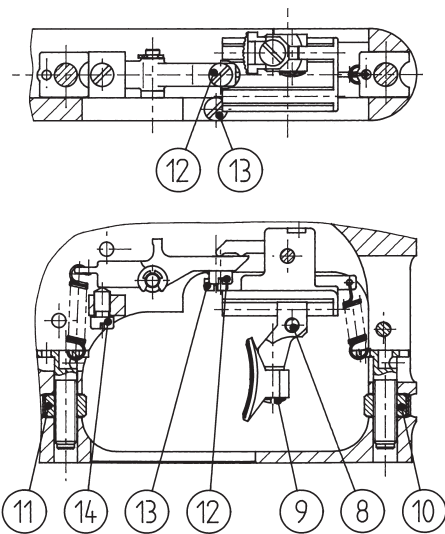
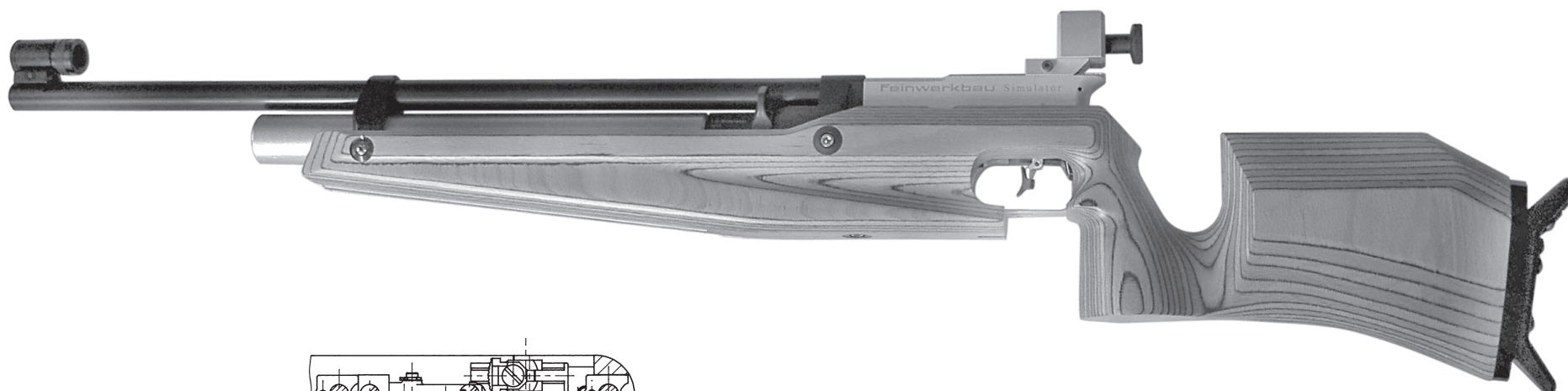


Feinwerkbau®

Westinger & Altenburger GmbH
Neckarstraße 43
D-78727 Oberndorf am Neckar

Die Werkstätte für Weltmeister

Simulator- Trainingsgerät
Simulator- Training Device
Appareil d'entraînement-simulateur



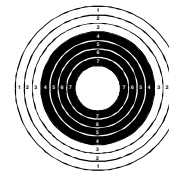
Lieber Sportschütze,



Sie sind jetzt Besitzer eines FEINWERKBAU Simulators und haben damit ein Trainingsgerät erworben, das in präziser Verarbeitung und Lebensdauer höchsten Ansprüchen gerecht wird.

FEINWERKBAU-Sportwaffen werden in Oberndorf am Neckar hergestellt. Schon seit Beginn des 19. Jahrhunderts werden in dieser kleinen Stadt am Rande des Schwarzwaldes Waffen gefertigt. Daraus resultieren über 200 Jahre Können und Erfahrung im Waffenbau, die den weltbekannten FEINWERKBAU-Sportwaffen ihre besondere Note geben.

Vollendete Präzision in einer formschönen, sauber gearbeiteten Waffe, deren Konstruktion bei pfleglicher Behandlung eine sehr hohe Lebensdauer und Funktionssicherheit gewährleistet. Diese Funktionssicherheit ist aber nur dann sichergestellt, wenn sich Ihr Simulator-Trainingsgerät in einwandfreiem Zustand befindet.



Deshalb empfehlen wir Ihnen, an Ihrem Gerät in regelmäßigen Abständen einen Kundendienst beim Büchsenmacher durchführen zu lassen.

Lesen Sie bitte diese Bedienungsanleitung sehr sorgfältig durch. Wir wünschen Ihnen mit Ihrem FEINWERKBAU Simulator-Trainingsgerät viel Erfolg.

FEINWERKBAU
Westinger & Altenburger GmbH
Neckarstraße 43
D - 78727 Oberndorf a. N.

Dear Shooting Friend,



You are now the owner of a FEINWERKBAU simulator training device and by purchasing this you have obtained a sporting device which meets the highest standards of function, precision and durability.

FEINWERKBAU sporting arms are produced in Oberndorf, Germany. Even since the beginning of the 19th Century guns are produced in this little town at the boundary of the Black Forest. More than 200 years of experience and knowledge of gun making result in the fact that FEINWERKBAU sporting arms are precision made through and through and with proper care and maintenance will give consistently accurate service and a practically unlimited life.

All these qualities, however, are only guaranteed if your simulator training device is always in a perfect condition. Therefore we recommend you to have your FEINWERKBAU simulator training device serviced by your gunsmith at regular intervals.

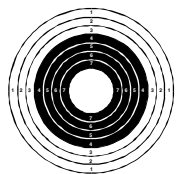
Wishing you best results with your FEINWERKBAU simulator training device.

FEINWERKBAU

Westinger & Altenburger GmbH

Neckarstraße 43

D - 78727 Oberndorf a. N.



Cher tireur sportif,



Vous êtes maintenant en possession d'un appareil d'entraînement-simulateur FEINWERKBAU, et vous avez acquis un appareil d'entraînement simulateur dont la fonction, la précision, la construction et la durée répondent aux plus grandes exigences pour l'entraînement.

Sans doute vous avez constaté que votre appareil d'entraînement-simulateur a été fabriqué à Oberndorf, Allemagne, ville où sont construites des armes depuis le début du 19ème siècle. 200 ans de fabrication d'armes dans une petite ville signifient pour votre appareil d'entraînement-simulateur une précision exemplaire, des formes esthétiques, un travail soigné et une construction le quel par un usage et un entretien normal garantit une durée presque illimitée.

De temps en temps nous recommandons de donner votre appareil d'entraînement-simulateur à l'armurier pour un service.

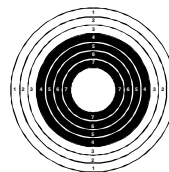
En vous souhaitant de bons résultats avec votre appareil d'entraînement-simulateur FEINWERKBAU.

FEINWERKBAU

Westinger & Altenburger GmbH

Neckarstraße 43

D - 78727 Oberndorf a. N.



Contents

Preliminary note	6
General safety notes for the handling of rifles	9
Technical specifications	11
General	12
Adjustments	14
Adjustment buttplate	14
Mounting of diopter	14
Changing the inserts	14
Trigger adjustments	16
Adjustment of trigger shoe	16
Trigger weight	18
Adjustment of trigger slack	18
Adjustment direct trigger	18
Trigger point	18
Cocking	20
Special accessories/sighting	22
Front-sight	22
Diopter	22
Changing weights	24
Cleaning/maintenance	26
Maintenance	26
Cleaning materials and kits	26
Normal cleaning	26
Major cleaning	26
Disassembly system and stock	28
Assembly system and stock	28

Sommaire

Avant-propos	6
Conseils de sécurité généraux pour manipuler les carabines	10
Détails techniques	11
Généralités	12
Réglages	14
Réglages de plaque de crosse	14
Fixation du dioptre	14
Insérer les guidons	14
Réglages de détente	16
Réglage de la queue de détente	16
Poids de détente	18
Réglage de course de garde	18
Ajustage de la détente directe	18
Bossette	18
Armer	20
Accessoires spéciaux/visée	22
Guidon	22
Dioptre	22
Changer le poids	22
Nettoyage/entretien	26
Travaux d'entretien	26
Produits et accessoires d'entretien	26
Nettoyage régulier	26
Nettoyage à fond	26
Démontage système et crosse	28
Réassemblage système et crosse	28

Inhaltsverzeichnis

Vorbemerkung	7
Generelle Sicherheitshinweise zum Umgang mit Gewehren	8
Technische Daten	11
Allgemeines	13
Einstellungen	15
Einstellung Schaftkappe	15
Montage des Diopters	15
Einsetzen der Ringkorne	15
Abzugseinstellungen	17
Einstellung Abzugszüngel	17
Abzugsgewicht	19
Einstellung Vorweg	19
Einstellung Direktabzug	19
Druckpunkt	19
Spannen	21
Sonderzubehör Visierung	23
Korn	23
Diopter	23
Gewichtsveränderungen	25
Reinigung / Pflege	27
Pflegearbeiten	27
Pflegemittel und Geräte	27
Normalreinigung	27
Hauptreinigung	27
Demontage System und Schaft	29
Montage System und Schaft	29

Preliminary Note

1. Your new simulator training device is delivered in a special factory pack. Please keep the packaging, since it provides excellent protection for your valuable weapon during transport.
2. The perfect functioning and longevity of this simulator are only achieved by correct use and regular maintenance, in accordance with the instructions in this manual.
3. The indications "right", "left", "at the front" and "at the back" relate to the rifle pointing in a down range direction.
4. Each description of parts and each operation is only specified once. Therefore, where applicable, reference is made to existing descriptions of parts and operations in other sections of the manual.
5. Unless otherwise specified, assembly takes place in the exact reverse order of disassembly.
6. Please inform Feinwerkbau, Westinger & Altenburger GmbH, of any desirable changes, improvements or additions to this manual.
7. **Only use genuine Feinwerkbau spare parts.**
Failure to do so will result in the manufacturer's liability being invalidated. When ordering spare parts, please give the position and reference numbers as well as the description of the parts required.

Avant-propos

1. Votre nouveau appareil d'entraînement-simulateur est livré dans un emballage spécial.
Nous vous recommandons de garder cet emballage, parce qu'il protégera votre arme en cas de transport.
2. Ce n'est qu'en maniant, en entretenant et en soignant l'appareil d'entraînement-simulateur selon les règles et en respectant les présentes instructions, qu'on pourra assurer son parfait fonctionnement et sa durabilité.
3. Les indications «droite», «gauche», «avant» et «arrière» se référant à la carabine indiquent toujours le sens du tir.
4. Chacune des descriptions de pièces de l'arme et chaque travail ne sont en général indiqués qu'une seule fois. C'est pourquoi il sera renvoyé le cas échéant selon l'importance, à des descriptions de pièces de l'arme ou à des indications de travaux figurant dans d'autres paragraphes.
5. En l'absence d'indications d'assemblage particulières, le montage s'effectue dans l'ordre inverse du démontage.
6. Les propositions concernant des modifications ou des arrangements complémentaires sont à adresser à la maison Feinwerkbau, Westinger & Altenburger GmbH.
7. **N'employez que des pièces détachées originales Feinwerkbau.**
Dans le cas où d'autres pièces seraient utilisées, vous perdez la garantie. En commandant les pièces détachées, donner les numéros d'identifications, les positions et désignations.

Vorbemerkung

1. Ihr neues Simulator-Trainingsgerät wird ab Werk in einer Spezialverpackung ausgeliefert. Bitte bewahren Sie diese Verpackung gut auf. Ihre wertvolle Waffe ist darin bei Versand hervorragend geschützt.
2. Einwandfreie Funktion und lange Lebensdauer des Simulators können nur durch ordnungsgemäße Handhabung, Bedienung und Pflege unter Beachtung der in dieser Anleitung enthaltenen Anweisungen sichergestellt werden.
3. Die Angaben "rechts", "links", "vorn" und "hinten" beziehen sich auf die Lage des Gewehres in Schußrichtung.
4. Jede Beschreibung von Waffenteilen und jede Arbeit ist im allgemeinen nur einmal aufgeführt. Je nach Umfang wird deshalb ggf. auf bereits vorhandene Beschreibungen von Waffenteilen und Arbeiten in anderen Abschnitten hingewiesen.
5. Soweit keine besonderen Zusammenbau-Hinweise gegeben werden, erfolgt dieser in umgekehrter Reihenfolge des Zerlegens.
6. Bitte teilen Sie Änderungs- bzw. Ergänzungsvorschläge zu dieser Beschreibung der Firma FEINWERKBAU Westinger & Altenburger GmbH mit.
7. **Verwenden Sie nur Original FEINWERKBAU-Ersatzteile.**
Bei Verwendung anderer Teile erlischt die Gewährleistung. Bei Bestellung von Ersatzteilen geben Sie bitte Positions- und Teilenummer sowie die Benennung der erforderlichen Teile an.

Generelle Sicherheitshinweise zum Umgang mit Gewehren

Wichtig!

Der Simulator ist ein Trainingsgerät und keine Schußwaffe. Die Handhabung des Simulators soll jedoch so erfolgen, als wäre er eine Waffe.

Entsprechende Handhabung und Sicherheit mit dem Umgang von Waffen können somit bereits mit diesem Gerät simuliert und trainiert werden.

Beachten Sie deshalb die nachstehend aufgeführten generellen Sicherheitshinweise zum Umgang mit Gewehren.

- Lesen Sie die Anleitung vor Benutzung einer Waffe gründlich durch. Benutzen Sie die Waffe erst dann, wenn Sie die Anleitung verstanden haben.
- Beachten Sie alle Hinweise zur Handhabung und Bedienung. Nichtbeachtung kann Gefahr für Leib und Leben verursachen.
- Vor der Benutzung, bei Störungen und vor dem Reinigen ist zu prüfen, ob das Gewehr entladen ist (Ladeschieber frei), und der Lauf frei ist von Fremdkörpern.
- Bei der Übergabe oder Übernahme des Gewehrs muß der Verschuß immer geöffnet sein.
- Das Gewehr ist grundsätzlich so zu behandeln, als sei es geladen und schußbereit.
- Zielen Sie beim Umgang oder Üben mit dem Gewehr nie auf Personen. Gewehr stets in eine sichere Richtung halten.
- Berühren Sie beim Laden, Entladen und sonstiger Handhabung niemals den Abzug. Abzugsfinger am Abzugszüngel außen anlegen.
- Der Abzug darf nur betätigt werden, wenn das Gewehr zum Ziel zeigt und sich keine Personen zwischen Gewehr und Ziel befinden.
- Beim Handhaben, Zerlegen, Reinigen und Zusammensetzen darf keine Gewalt angewendet werden. Zerlegen Sie das Gewehr nur soweit, wie in dieser Anleitung beschrieben.
- Verwenden Sie nur unbeschädigte Munition mit dem richtigen Kaliber.
- Verwahren Sie das Gewehr getrennt von der Munition.
- Unbefugte (insbesondere Kinder) dürfen keinen Zugriff zur Waffe erhalten.
- Kontrolle des Manometerstandes am Preßluftbehälter nur bei entladener und entspannter Waffe.
- Die Handhabungssicherheit des Gewehrs ist gegeben durch ausgereifte Konstruktion und präzise Fertigung aller Einzelteile. Sicherheit und Funktion des Gewehrs können jedoch durch außergewöhnliche Belastungen wie harte Stöße oder Fallbeanspruchung beeinträchtigt werden. Nach einer solchen Belastung ist die Waffe grundsätzlich vom Hersteller zu überprüfen.

General safety notes for the handling of rifles

Important!

Please note that the simulator is a training device, but not a firearm. However, handling of the simulator should be in such a way as a real arm.

Corresponding handling and security with the use of arms can be already simulated and trained with this device.

Therefore, general safety notes for the use of rifles as follows:

- Carefully read this manual before handling of a weapon. Only use the weapon if you have understood the manual.
- Observe all notes regarding handling and operation. Disregarding can cause danger to life and limb.
- Before handling, in case of problems and prior to clean, please ensure that the rifle is unloaded (loading aperture is empty) and the barrel is free of obstructions.
- When taking or handing over the rifle the slide must always be open.
- Always treat the rifle as if it is loaded and ready to fire.
- Never point the rifle at anyone during handling or practise. Always point in a safe direction.
- Keep your finger away from the trigger while loading, unloading or otherwise handling the rifle. Place the trigger finger on the outside of the trigger guard.
- The trigger must only be pulled if your sights are pointing at the target and if there are no persons between rifle and target.
- Never use force when handling, disassembling, cleaning and assembling the rifle. Disassemble the rifle only as far as described in this manual.
- Only use undamaged ammunition of the correct caliber.
- Store the rifle separately from ammunition and beyond the reach of unauthorized persons (especially children).
- Control of manometer level at the compressed-air cylinder only with unloaded and uncocked weapon.
- The operational safety of this rifle is guaranteed by a perfect design and by precise manufacturing of all parts. Safety and function of the rifle, however, may be impaired if it subjected to unusual stress such as a heavy blow or fall. In such an event, the weapon must be checked thoroughly by the manufacturer.



Conseils de sécurité généraux pour manipuler les carabines

Attention!

Veillez observer que le simulateur est un appareil d'entraînement, mais il n'est pas une arme à feu. Le maniement de simulateur doit être ainsi qu'il serait une arme.

Donc on peut déjà simuler et entraîner avec cet appareil la manipulation des armes en ce qui concerne le maniement et la sécurité.

Pour cette raison ci-après les conseils de sécurité généraux pour manipuler les carabines:

- Lisez soigneusement les présentes instructions avant de vous servir d'une arme et ne commencez à l'utiliser qu'une fois que vous aurez tout bien assimilé.
- Respectez toutes les indications concernant le maniement et l'utilisation l'arme. En n'en tenant pas compte vous pouvez risquer des blessures graves et même mortelles.
- Avant l'utilisation, en cas d'incidents et avant le nettoyage, il faut vérifier si la carabine est déchargée (chargeur vide) et aucun corps étranger ne se trouve dans le canon.
- En remettant ou en recevant la carabine, la culasse doit toujours être ouverte.
- Dans tous les cas, la carabine doit toujours être manipulée comme s'elle était chargée et prête au tir.
- En la manipulant ou en vous exerçant avec la carabine, ne la pointez jamais sur des personnes. Pointez toujours la carabine dans une direction sûre.
- Ne touchez jamais la détente pour charger, décharger ou pour toute autre opération. Placez le doigt de détente le long du pontet.
- La détente ne doit être pressée qu'une fois que la carabine est pointée sur la cible et aucune personne ne se trouve entre la carabine et la cible.
- Aucune force ne doit être exercée pour le maniement, le démontage, le nettoyage ou le remontage de l'arme. Ne démontez la carabine que dans la mesure indiquée par les présentes instructions.
- Utilisez seulement les munitions intactes et de calibre adapté.
- Conservez la carabine et ses munitions dans des endroits séparés. L'arme ne doit pas se trouver à portée de personnes non autorisées (d'enfants en particulier).
- Contrôle du niveau de manomètre au cylindre à air-comprimé seulement avec l'arme déchargée et désarmée.
- La grande sécurité dans le maniement de la carabine est due à sa construction parfaitement au point et à l'usinage extrêmement précis de toutes ses pièces. Cependant la sécurité et le bon fonctionnement de la carabine peuvent être compromis par des incidents exceptionnels, tels que des heurts importants ou des chutes. En principe l'arme doit être confiée au fabricant pour vérification après de tels incidents.

Technische Daten / Technical specifications / Détails techniques

Simulator-Trainingsgerät	
Maße:	
Visierlinie, ca.	700 - 740 mm
Gesamtlänge, ca.	1000 mm
Gesamthöhe, ca.	250 mm
Gewichte:	
Simulator, ca.	3,1 kg
Abzugsgewicht, ca.	30 - 90 g
Vorzugsgewicht, ca.	60 - 150 g
Zügelverstellung, ca.	27 mm

Eine Garantie für Vollständigkeit oder Richtigkeit kann nicht übernommen werden, ebensowenig wie eine Haftung für die Verwendung dieser Seite und deren Inhalt.

simulator training device	
Dimensions:	
Sight line, approx.	700 - 740 mm
Total length, approx.	1000 mm
Total height, approx..	250 mm
Weights:	
Simulator, approx	3,1 kg
Trigger weight, approx.	30 - 90 g
Trigger slack weight, approx.	60 - 150 g
Trigger shoe adjustment, approx.	27 mm

A guarantee for completeness or correctness just as liability for the use of this page and its contents cannot be given.

appareil d'entraînement-simulateur	
Dimensions:	
Ligne de la visée, environ	700 - 740 mm
Longueur totale, environ	1000 mm
Hauteur totale, environ	250 mm
Poids:	
Simulateur, environ	3,1 kg
Poids de détente, environ	30 - 90 g
Poids de la course de garde, environ	60 - 150 g
Réglage de la queue de détente, env.	27 mm

Nous ne pouvons pas prendre en charge la garantie pour l'intégralité ou la justesse aussi peu qu'une responsabilité pour l'usage de cette page et son contenu.

General

The simulator is a training device for the sport shooting. Simulator stands for

- perfect construction
- fast shot development.

The illustrations in this manual for the simulator training device show the right handed version.

The stock of the simulator is prepared for right handed as well as for left handed people.

The FEINWERKBAU simulator is fitted with a cylinder which is a dummy. When cocking with the cocking lever, the firing pin is cocked. When released the firing pin makes a metallic noise which serves as a trigger signal for respective device of shot simulation.

Généralités

Le simulateur est un appareil d'entraînement pour le tir sportif. Le simulateur se distingue par

- la technique parfaite
- le développement de coup court.

Les illustrations dans ces instructions pour le simulateur montrent la version pour les droitiers.

La crosse du simulateur est préparée pour des tireurs droitiers ainsi que gauchers.

Le simulateur FEINWERKBAU est équipé d'un cylindre lequel est un cylindre factice. En actionnant le levier d'armement, le percuteur est armé. En déclenchant, le percuteur sera libéré et fait un bruit métallique servant comme signal de détente pour la respective installation de simulation de coup.

Allgemeines

Der Simulator ist ein Trainingsgerät für das sportliche Schießen. Der Simulator zeichnet sich aus durch

- ausgereifte Technik
- kurze Schußentwicklungszeit.

In den Bildern dieser Anleitung ist das Simulator-Trainingsgerät in Ausführung für Rechtshänder dargestellt.

Der Schaft des Simulators ist für Rechts- und Linkshänder geeignet.

Der Simulator ist mit einem Dummy-Behälter ausgestattet.

Beim Spannen mit dem Spannschieber wird der Schlagbolzen gespannt.

Beim Auslösen wird der Schlagbolzen freigegeben. Er erzeugt dabei ein metallisches Geräusch, das als Triggersignal für die jeweilige Schußsimulations-Einrichtung dient.



Adjustments

Adjustment of buttplate

For upward and downward adjustment

- ⇒ Loosen screw (6).
- ⇒ Move the buttplate into requested height position, eventually change over the screw into the second hole.
- ⇒ Tighten screw (6).

Réglages

Réglage de la plaque de crosse

Pour le réglage vers le haut et vers le bas

- ⇒ Desserrer la vis (6).
- ⇒ Pousser la plaque de crosse à la position d'hauteur demandée, déplacer éventuellement la vis dans l'autre trou.
- ⇒ Serrer la vis (6).

Mounting of diopter

Slide the diopter with its dovetail guide on to the prism guide-rail and tighten with the attached Allen wrench according to the requested distance from eye.

Fixation du dioptré

Faire glisser le dioptré avec son guide à queue d'aronde sur la glissière de prisme de la carabine et le fixer bien selon la distance aux yeux demandée au moyen de la clé hexagonale ajoutée.

Changing the inserts

From factory a transparent insert $\varnothing 4,0$ mm is mounted. In case that you wish to change the insert:

- ⇒ Unscrew the rear knurled screw completely.
- ⇒ Remove the transparent insert.
- ⇒ Place the new insert. Be sure that it has the correct position.
- ⇒ Screw in the knurled screw and tighten slightly.

Insérer les guidons

De la part de l'usine un guidon transparent $\varnothing 4,0$ mm est monté.

Pour changer ce guidon:

- ⇒ Dévisser la vis moletée arrière complètement.
- ⇒ Retirer le guidon.
- ⇒ Placer le nouveau guidon. Il faut tenir compte de la position correcte.
- ⇒ Visser la vis moletée et la serrer légèrement.



Einstellungen

Einstellen der Schaftkappe

Zur Auf- und Abwärtsverstellung

- ⇒ Schraube (6) lösen.
- ⇒ Schaftkappe in gewünschte Höhenstellung schieben, ggf. Schraube in die zweite Bohrung umsetzen.
- ⇒ Schraube (6) wieder festziehen.



Montage des Diopters

Diopter mit der Schwalbenschwanzführung in die Prismenschiene des Gewehres schieben und im gewünschten Augenabstand mit dem mitgelieferten Innensechskantschlüssel befestigen.



Einsetzen der Ringkorne

Werksseitig ist ein Klarsichtkorn $\varnothing 4$ mm montiert. Soll das Klarsichtkorn gewechselt werden:

- ⇒ Hintere Rändelschraube lösen und ganz herausdrehen.
- ⇒ Klarsichtkorn entnehmen.
- ⇒ Neues Klarsichtkorn einsetzen. Auf korrekten Sitz achten.
- ⇒ Rändelschraube wieder in den Korn-tunnel einschrauben und leicht festziehen.

Trigger adjustments

Warning!

The trigger adjustments as set by the factory guarantee utmost safety. When handling the simulator training device please observe all safety notes for handling the rifles as per page 9 of these instructions.

Adjustment of trigger shoe

The trigger shoe can be adapted to the individual length of finger of the shooter. According to the hand size, the trigger shoe can also be mounted at one of the both parallel rails of the trigger support. Furthermore the trigger shoe can be turned round its longitudinal axis, and moving possibilities on the trigger support can be increased or reduced.

The trigger shoe can also be completely unscrewed and turned for 180°, so that the longer trigger shoe part shows downwards.

For adjustment

- ⇒ Loosen screw (8).
- ⇒ Eventually set the trigger shoe on the 2nd rail (see arrow).
- ⇒ Move the trigger shoe on the rail to the front or backwards and eventually move sideways and/or turn round its longitudinal axis.
- ⇒ Eventually loosen screw (9), unscrew the trigger shoe, turn it for 180° and set in again.
- ⇒ Tighten screws (8/9).

Réglages de détente

Attention!

La détente réglée par l'usine garantit la meilleure sûreté.

Veillez absolument observer tous les conseils de sécurité pour le maniement et surtout le tir avec le simulateur sur page 10 de ces instructions.

Réglage de la queue de détente

La queue de détente peut être adaptée individuellement à la longueur de doigt du tireur. Selon la mesure de la main, la queue de détente peut être montée également à une des fixations parallèles du support de la queue de détente. En outre, la queue de détente est pivotant autour de son axe longitudinal et le secteur du déplacement sur le support de la queue de détente peut être augmenté ou diminué.

Il est aussi possible de desserrer la queue de détente complètement et de la tourner pour 180°, afin que la pièce plus longue montre vers le bas.

Pour le réglage

- ⇒ Desserrer la vis (8).
- ⇒ Mettre éventuellement la queue de détente sur la 2ème fixation (voir flèche).
- ⇒ Pousser la queue de détente sur la fixation en avant ou en arrière et éventuellement vers le côté et/ou la tourner autour de son axe longitudinal.
- ⇒ Éventuellement dévisser la vis (9), desserrer la queue de détente, la tourner pour 180° et la replacer.
- ⇒ Visser les vis (8/9).

Abzugseinstellungen

Warnung!

Der vom Werk eingestellte Abzug gewährleistet höchstmögliche Sicherheit.

Beachten Sie beim Umgang mit dem Simulator unbedingt alle Sicherheitshinweise zum Umgang mit Gewehren auf Seite 8 dieser Anleitung.

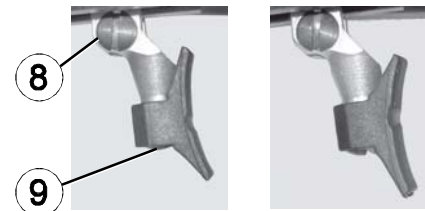
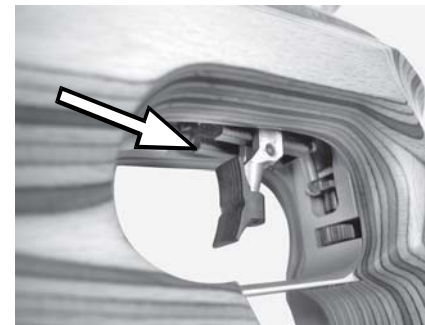
Einstellung Abzugszüngel

Das Abzugszüngel kann individuell an den Abzugsfinger des Schützen angepaßt werden. Je nach Handgröße kann das Abzugszüngel auch an eine der beiden parallel angebrachten Befestigungsschienen des Züngerträgers montiert werden. Zusätzlich kann der Abzugszüngel fuß um seine Längsachse gedreht werden und der Verschieberegion kann auf dem Züngerträger vergrößert oder verkleinert werden.

Das Abzugszüngel kann auch ganz herausgedreht und um 180° gedreht werden, damit das längere Züngelteil nach unten zeigt.

Zur Einstellung

- ⇒ Schraube (8) lösen.
- ⇒ Ggf. Abzugszüngel auf die zweite Befestigungsschiene aufsetzen (siehe Pfeil).
- ⇒ Abzugszüngel auf der Schiene nach vorne oder hinten schieben und ggf. seitlich ausschwenken und/oder um die Längsachse drehen.
- ⇒ Ggf. Schraube (9) herausdrehen, Abzugszüngel herausdrehen, um 180° drehen und wieder einsetzen.
- ⇒ Schrauben (8/9) wieder festziehen.



Trigger weight

The trigger weight can individually be adjusted by trigger slack weight and trigger point weight.

a) Trigger slack weight

Turning the knurled ring (10) to the left, will increase the trigger point weight, and turning to the right will reduce it.

b) Trigger point weight

Turning the knurled ring (11) to the left, will reduce the trigger point weight, and turning to the right will increase it.

c) Adjusting screw for trigger point weight

The trigger point weight can be adjusted with the adjusting screw into two stages.

Weight approx. 60 - 150 g:

⇒ Screw in the adjusting screw (12) until stop.

Weight approx. 30 - 90 g:

⇒ Unscrew the adjusting screw (12) for about 1 turn.

Adjustment of trigger slack

Turning the screw (13) to the right, will increase the trigger slack and turning to the left will reduce it.

Adjustment direct trigger

a) Turn the knurled ring (10) to the right until stop. So the trigger weight is same as trigger point weight.

b) Adjustment of the trigger weight see above.

Trigger point

The trigger point is carefully adjusted at factory. **Do not adjust screw (14).**

Basic adjustment from factory:

Cock the trigger. By turning screw (14) to the right, release the trigger.

From this releasing point, turn screw (14) for approx. 10° to the left.

Cock the trigger again and check the releasing characteristic.

Poids de détente

Le poids de détente est individuellement réglable par le poids de la course de garde et le poids de bossette.

a) Poids de la course de garde

En tournant l'anneau moleté (10) à droite, le poids de la course de garde est diminué, et à gauche, il est augmenté.

b) Poids de bossette

En tournant l'anneau moleté (11) à gauche, le poids de bossette est diminué, et à droite, il est augmenté.

c) Vis de réglage pour le poids de bossette

Le poids de bossette est réglable par la vis de réglage en deux secteurs.

Poids environ 60 - 150 g:

⇒ Visser la vis de réglage (12) jusqu'à l'arrêt.

Poids environ 30 - 90 g:

⇒ Dévisser la vis de réglage (12) pour environ un tour.

Réglage de course de garde

En tournant la vis (13) à droite, la course de garde est augmentée, et à gauche, elle est diminuée.

Ajustage de la détente directe

a) Tourner l'anneau moleté (10) à droite jusqu'à l'arrêt. Ainsi le poids de détente et de bossette est le même.

b) Réglage du poids de détente voir ci-dessus.

Bossette

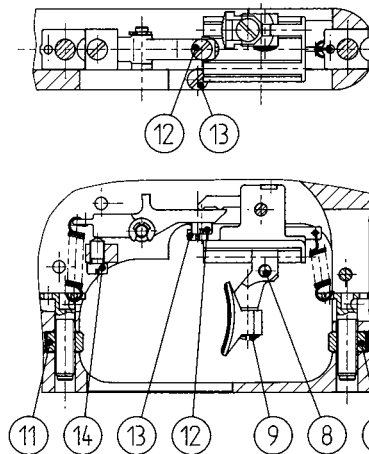
La bossette est soigneusement réglée par l'usine. **N'ajustez pas la vis (14).**

Réglage fondamental par l'usine:

Armer la détente. En tournant la vis (14) à droite, déclencher la détente.

De ce point de déclenchement, tourner la vis (14) pour environ 10° à gauche.

Armer la détente de nouveau et vérifier la caractéristique du déclenchement.



Abzugsgewicht

Das Abzugsgewicht kann individuell über Vorzugsgewicht und Druckpunktgewicht eingestellt werden.

a) Vorzugsgewicht

Drehung des Rändelringes (10) nach links erhöht, Drehung nach rechts verringert das Vorzugsgewicht.

b) Druckpunktgewicht

Drehung des Rändelringes (11) nach links verringert, Drehung nach rechts erhöht das Druckpunktgewicht.

c) Umstellschraube für Druckpunktgewicht

Mit der Umstellschraube kann das Druckpunktgewicht in zwei Bereichen eingestellt werden.

Gewichtsbereich ca. 60 - 150 g:

⇒ Umstellschraube (12) bis zum Anschlag eindrehen.

Gewichtsbereich ca. 30 - 90 g:

⇒ Umstellschraube (12) ca. 1 Umdrehung herausdrehen.

Einstellung Vorweg

Drehung der Schraube (13) nach rechts vergrößert, Drehung nach links verkleinert den Vorweg.

Einstellung Direktabzug

a) Rändelring (10) nach rechts drehen bis zum Anschlag.

Damit ist das Abzugsgewicht gleich Druckpunktgewicht.

b) Einstellung des Abzuggewichtes siehe oben.

Druckpunkt

Der Druckpunkt wird im Werk optimal eingestellt.

Schraube (14) nicht verstellen.

Werkseitige Grundeinstellung:

Abzug spannen. Durch Drehen der Schraube (14) nach rechts Abzug auslösen.

Vom Auslösepunkt aus Schraube (14) um ca. 10° nach links drehen.

Abzug erneut spannen und Auslösecharakteristik prüfen.

Cocking

Warning!

When handling the simulator training device please observe all safety notes for handling the rifles as per page 9 of these instructions.

When cocking the cocking slide, the firing pin is cocked. When released the firing pin makes a metallic noise which serves as a trigger signal for respective device of shot simulation.

For cocking

⇒ Push the cocking slide (16) to the front until stop is felt.

Trigger is cocked, the simulator is ready for use.

Armer

Attention!

Veillez absolument observer tous les conseils de sécurité pour le maniement et surtout le tir avec le simulateur sur page 10 de ces instructions.

En actionnant le coulisseau d'armement, le percuteur est armé. En déclenchant, le percuteur sera libéré et fait un bruit métallique servant comme signal de détente pour la respective installation de simulation de coup.

Pour armer

⇒ Pousser le coulisseau d'armement (16) en avant jusqu'à l'arrêt est aperçu.

La détente est armée, le simulateur est prêt à être utilisé.

Spannen

Warnung!

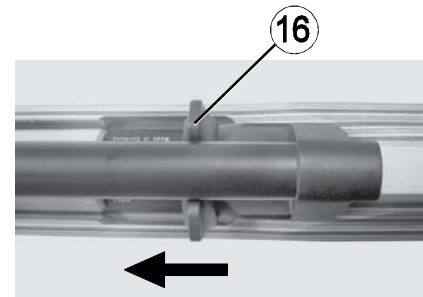
Beachten Sie beim Umgang mit dem Simulator unbedingt alle Sicherheitshinweise zum Umgang mit Gewehren auf Seite 8 dieser Anleitung.

Beim Spannen mit dem Spannschieber wird der Schlagbolzen gespannt, der beim Auslösen ein metallisches Geräusch erzeugt, das als Triggersignal für die jeweilige Schußsimulations-Einrichtung dient.

Zum Spannen

⇒ Spannschieber (16) bis zum spürbaren Anschlag nach vorne schieben.

Der Abzug ist gespannt, der Simulator ist einsatzbereit.



Special accessories/sighting Sight-line elevation, compl.

Replace standard front-sight base by high front-sight base. Mount the spacer between diopter and trigger support.

Front-sight Transparent inserts

The transparent insert mounted or attached from factory can be replaced by inserts of different diameters and/or colours.

Adjustable front-sight

Adjustability 2,8 - 4,8 mm or
3,8 - 5,8 mm.

Loosen the rear screw from front-sight support and replace by the adjustable front-sight.

Canting sight screw

The canting sight screw can be screwed in instead of the rear clamping screw. Fix the transparent insert as described on page 14.

Note: When using an adjustable front-sight, replace the front clamping screw by the canting sight screw.

Front-sight optic (dioptic 0,3 or 0,5)

Replace the front clamping screw at the front-sight support by front-sight optic.

Diopter

Iris diopter disc 0,8 - 2 mm

Exchange the standard diopter screen for the Iris diopter disc.

Note: By means of the attached distance rings, the zero position (white point above) can be determined.

Iris diopter disc 0,8 - 2 mm with 5-colour-filter

Exchange the standard diopter screen for the Iris diopter disc.

Note: By means of the attached distance rings, the zero position (white point above) can be determined.

Accessoires spéciaux/visée

Elévation de la ligne de mire, compl.

Remplacer le support de guidon standard par le support de guidon élevé. Monter la pièce intercalaire entre le dioptre et le support de la détente.

Guidon

Guidons transparents

Le guidon transparent monté ou ajouté par l'usine peut être remplacé par des guidons de différents diamètres et/ou couleurs.

Guidon réglable

Réglage 2,8 - 4,8 mm ou
3,8 - 5,8 mm

Dévisser l'écrou tendeur derrière du support de guidon et l'échanger par le guidon réglable.

Vis coincée de visée

La vis coincée de visée peut être vissée au lieu de l'écrou tendeur derrière. Monter le guidon transparent comme indiqué sur page 14.

Note: En utilisant un guidon réglable, remplacer l'écrou tendeur avant par la vis coincée de visée.

Optique de guidon (dioptrie 0,3 ou 0,5)

Remplacer l'écrou tendeur avant au support de guidon par l'optique de guidon.

Dioptre

Disque de dioptre iris 0,8 - 2 mm

Échanger l'écran de dioptre standard par le disque de dioptre iris.

Note: Par les anneaux de distance ajoutés, il est possible de déterminer la position zéro (point blanc en haut).

Disque de dioptre iris 0,8 - 2 mm avec filtre à 5 couleurs

Échanger l'écran de dioptre standard par le disque de dioptre iris.

Note: Par les anneaux de distance ajoutés, il est possible de déterminer la position zéro (point blanc en haut).



Sonderzubehör Visierung

Visierlinienerhöhung, komplett

Standardkornfuß durch hohen Kornfuß ersetzen. Zwischen Diopter und Abzugsträger Zwischenlage montieren.

Korn

Klarsichtkorne

Das werkseitig montierte bzw. beigefügte Klarsichtkorn kann durch Korne unterschiedlicher Durchmesser und/oder Farben ersetzt werden.

Verstellbares Ringkorn

Verstellbereich 2,8 - 4,8 mm oder
3,8 - 5,8 mm.

Hintere Spannschraube aus dem Kornhalter drehen und gegen verstellbares Ringkorn austauschen.

Verkantvisierschraube

Die Verkantvisierschraube kann anstelle der hinteren Spannschraube eingeschraubt werden. Dabei Klarsichtkorn montieren wie auf Seite 15 beschrieben.

Hinweis: Bei Verwendung eines verstellbaren Ringkornes vordere Spannschraube durch Verkantvisierschraube ersetzen.

Kornoptik (0,3 oder 0,5 Dioptrie)

Vordere Spannschraube am Kornhalter durch Kornoptik ersetzen.

Diopter

Iris-Diopterscheibe 0,8 - 2 mm

Standarddiopterblende gegen Iris-Diopterscheibe austauschen.

Hinweis: Mit den beigefügten Abstandsrings kann die Nulllage (weißer Punkt oben) bestimmt werden.

Iris-Diopterscheibe 0,8 - 2 mm mit 5-Farben-Filter

Standarddiopterblende gegen Iris-Diopterscheibe austauschen.

Hinweis: Mit den beigefügten Abstandsrings kann die Nulllage (weißer Punkt oben) bestimmt werden.

Changing weights

Sliding barrel weights compl. (a+b)
(Special accessories for simulator)

Sliding barrel weight 100 g
(Special accessories)

By using a sliding barrel weight (c), the total weight can be increased for about 100 g.

- ⇒ Loosen the front-sight support and remove it.
- ⇒ Place sliding barrel weight and tighten.
- ⇒ Place the front-sight support again and tighten.

Intermediate piece

(Special accessories for simulator)

At simulator the weight can be increased for about 250 g by attaching the intermediate piece (19).

Therefore

- ⇒ remove the stock as stated on page 35,
- ⇒ loosen screw (22) and take off the intermediate piece, resp. place the intermediate piece, screw in the screw (22) and tighten.
- ⇒ Reassemble the stock.

Sliding weight 160 g
(Special accessories)

The sliding weight can be placed above the compression system and fixed at the barrel sleeve.

Changer le poids

Contrepoids mobiles compl. (a+b)
(Accessoires spéciaux pour le simulateur)

Contrepoids mobile 100 g
(accessoires spéciaux)

En utilisant le contrepoids mobile (c), on peut augmenter le poids total pour environ 100 g.

- ⇒ Desserrer le support de guidon et l'enlever.
- ⇒ Placer le contrepoids mobile et le visser.
- ⇒ Placer le support de guidon et le visser.

Pièce intermédiaire

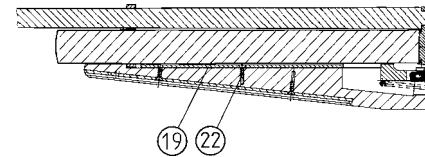
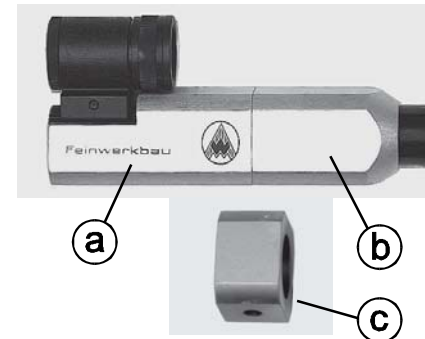
(Accessoires spéciaux pour le simulateur)
Au simulateur le poids peut être augmenté pour environ 250 g en montant la pièce intermédiaire (19).

Pour cela:

- ⇒ Démonter la crosse comme indiqué à la page 35.
- ⇒ Dévisser la vis (22) et enlever la pièce intermédiaire respectivement placer la pièce intermédiaire, visser la vis (22) et la fixer.
- ⇒ Remonter la crosse.

Poids mobile 160 g
(accessoires spéciaux)

Le poids mobile peut être placé sur le système de compression et fixé à la chemise de canon.



Gewichtsveränderungen
Laufschiebegewichte komplett (a+b)
(Sonderzubehör für Simulator)

Laufschiebegewicht 100 g
(Sonderzubehör)

- Durch den Einsatz des Laufschiebegewichtes (c) kann das Gesamtgewicht um ca. 100 g erhöht werden.
- ⇒ Kornhalter lösen und abnehmen.
 - ⇒ Laufschiebegewicht aufschieben und festschrauben.
 - ⇒ Kornhalter wieder aufsetzen und festschrauben.

Füllstück

(Sonderzubehör für Simulator)

Beim Simulator kann das Gewicht durch Einbringen des Füllstückes (19) um 250 g erhöht werden.

Dazu

- ⇒ Schaft abnehmen wie auf Seite 34 beschrieben.
- ⇒ Schraube (22) lösen und Füllstück herausnehmen bzw. Füllstück einlegen und Schraube (22) eindrehen und festziehen.
- ⇒ Schaft wieder anbauen.

Schiebegewicht 160 g (Sonderzubehör)
Das Schiebegewicht kann über dem Kompressionssystem angebracht und am Laufmantel fixiert werden.

Cleaning/Maintenance

Maintenance

The system of the FEINWERKBAU simulator requires no service for a long time and should therefore only be lubricated in long intervals.

Regular cleaning and maintenance preserve the function of the simulator and increase its durability.

Cleaning materials and kits

For cleaning and maintenance of the simulator you can use

- commercial cleaning kit for air-rifles,
- rags,
- FEINWERKBAU special grease (ref. no. 1750.010.3).

Do not clean with

- metal objects,
- water.

Normal cleaning

Normal cleaning must be performed after each use:

- ⇒ Wipe the simulator with a soft cloth. Eventually use some special grease.

Major cleaning

Major cleaning should be done one time per year at least:

- ⇒ Perform the normal cleaning.

Additionally:

- ⇒ Carefully rub off all grease residues from the trigger parts.
- ⇒ Grease slightly the trigger parts only at their edges with special grease.

Nettoyage/Entretien

Travaux d'entretien

Le système de l'appareil d'entraînement-simulateur n'exige pas d'entretien pour un très long temps et ne doit donc être lubrifié que par longs intervalles.

Un nettoyage et un entretien réguliers conservent sa fonction et augmentent sa durabilité.

Produits et accessoires d'entretien

Pour nettoyer et entretenir le simulateur vous pouvez utiliser

- les accessoires du commerce pour le nettoyage des carabines à air,
- des chiffons,
- graisse spéciale FEINWERKBAU (réf. 1750.010.3).

Ne pas nettoyer avec

- des objets métalliques,
- de l'eau.

Nettoyage régulier

Un entretien régulier doit être effectué après chaque usage:

- ⇒ Nettoyer le simulateur à l'aide d'un chiffon doux. Graisser éventuellement avec un peu de graisse spéciale.

Nettoyage à fond

Un nettoyage à fond doit être effectué au moins une fois par an:

- ⇒ Effectuer le nettoyage régulier.

En plus

- ⇒ Enlever tous les restes de graisse des pièces de détente.
- ⇒ Graisser légèrement les pièces de détente seulement aux bords avec la graisse spéciale.

Reinigung / Pflege

Pflegearbeiten

Das System des FWB-Simulators arbeitet über längere Zeit wartungsfrei und sollte daher nur in längeren Zeitabständen nachgeschmiert werden.

Regelmäßige Reinigung und Pflege erhält die Funktion des Simulators und erhöht die Lebensdauer.

Pflegemittel und Geräte

Zur Reinigung und Pflege des Simulators können Sie verwenden

- handelsübliches Reinigungsgerät für Luftgewehre,
- Putzlappen,
- FEINWERKBAU Spezial-Gleitfett (Bestell-Nr. 1750.010.3).

Reinigen Sie nicht mit

- Metallgegenständen,
- Wasser.

Normalreinigung

Die Normalreinigung ist nach jedem Gebrauch durchzuführen.

- ⇒ Simulator mit einem weichen Tuch abreiben. Eventuell etwas Spezialgleitfett benutzen.

Hauptreinigung

Die Hauptreinigung sollte mindestens einmal pro Jahr durchgeführt werden.

- ⇒ Normalreinigung durchführen.

Zusätzlich

- ⇒ Alte Fettrückstände von den Abzugsteilen vorsichtig abreiben.
- ⇒ Abzugsteile nur an den Abgangskanten leicht mit Spezialgleitfett einfetten.



Disassembly system and stock

To disassemble:

- ⇒ Loosen screw (20, 21, 25) and unscrew.
- ⇒ Remove system from stock.

Assembly system and stock

- ⇒ Assembly of the simulator is done in the reverse order of disassembly.
- ⇒ Insert the system into stock. Pay attention to correct placing of the trigger block in the stock.
- ⇒ Tighten the screws (21, 25) (approx. 5-6 Nm).
- ⇒ Hand-screw the screws (20).

- Subject to change-

Démontage système et crosse

Pour le démontage

- ⇒ Dévisser les vis (20, 21, 25).
- ⇒ Enlever le système de la crosse.

Montage système et crosse

- ⇒ Le montage du simulateur se fait à l'inverse du démontage.
- ⇒ Mettre le système dans la crosse.
- ⇒ Tenir compte du placement correct du bloc de détente dans la crosse.
- ⇒ Visser les vis (21, 25) (environ 5-6 Nm).
- ⇒ Visser à main les vis (20).

- Sauf changement-

Demontage System und Schaft

Zur Demontage

- ⇒ Schrauben (20, 21 und 25) lösen und herausdrehen.
- ⇒ System aus dem Schaft herausnehmen.

Montage System und Schaft

Die Montage des Simulators erfolgt sinn gemäß in umgekehrter Reihenfolge der Demontage.

- ⇒ System in den Schaft einsetzen. Dabei auf korrekte Anlage des Abzugblockes im Schaft achten.
- ⇒ Schrauben (21 und 25) anziehen (ca. 5 - 6 Nm).
- ⇒ Schrauben (20) handfest anziehen.

- Änderungen vorbehalten-

