

Feinwerkbau®



**Bedienungsanleitung
Operator's Manual
Mode d'Emploi
Perkussionspistole
Percussion Pistol
Pistolet de Percussion
Mod. "History No. 1"
cal. .36**

Achtung!
Vor Gebrauch der Waffe
Bedienungsanleitung
lesen!

Attention!
Lisez ce mode
d'emploi avant
d'utiliser l'arme!

Attention!
Read this manual
before using the
percussion pistol!

Achtung!
Vor Gebrauch der Waffe
Bedienungsanleitung lesen!

Attention!
Read this manual before
using the percussion pistol!

Attention!
Lisez ce mode d'emploi
avant d'utiliser l'arme!



Seriennummer
Serial number
Numéro de série



Feinwerkbau®

Westinger & Altenburger GmbH
Neckarstraße 43
D-78727 Oberndorf am Neckar

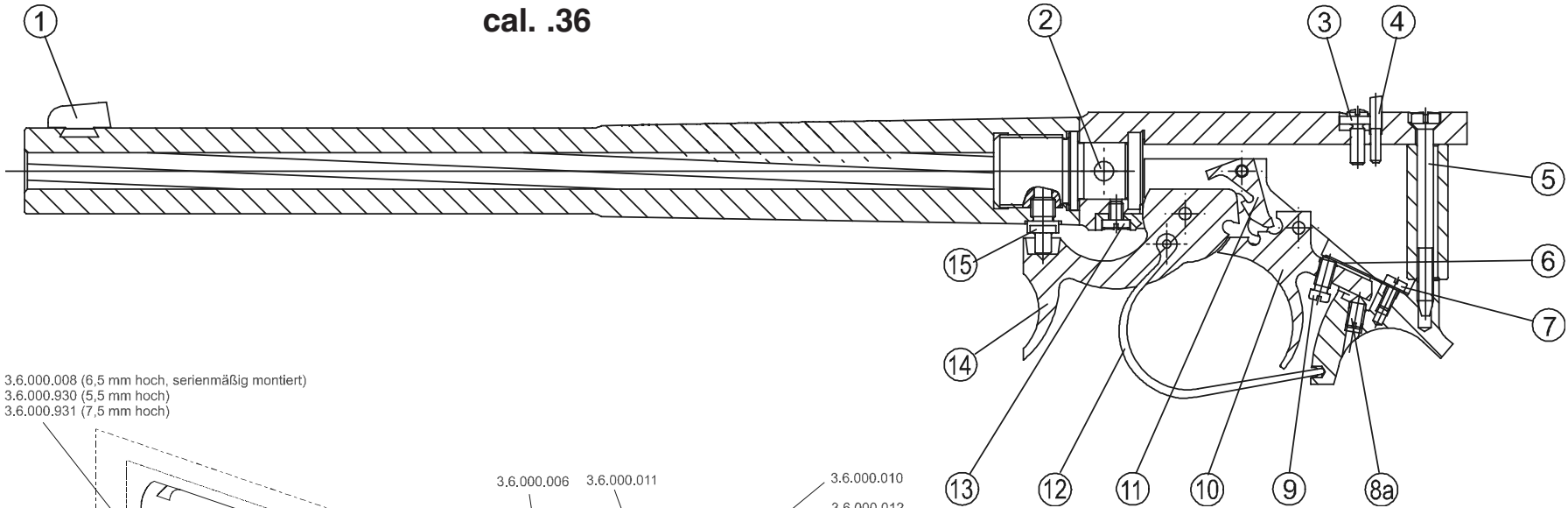
Die Werkstätte für Weltmeister

Printed in Germany Rev C DIG III/05

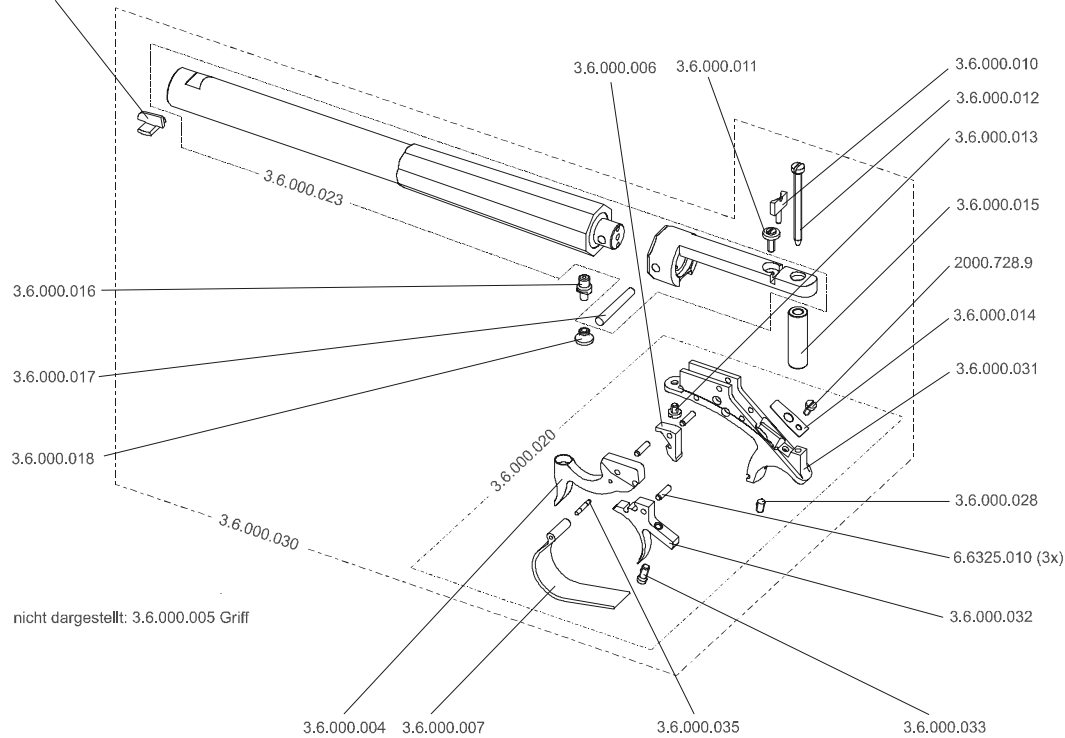
Perkussionspistole / Percussion Pistol / Pistolet de Percussion

Mod. "History No. 1"

cal. .36

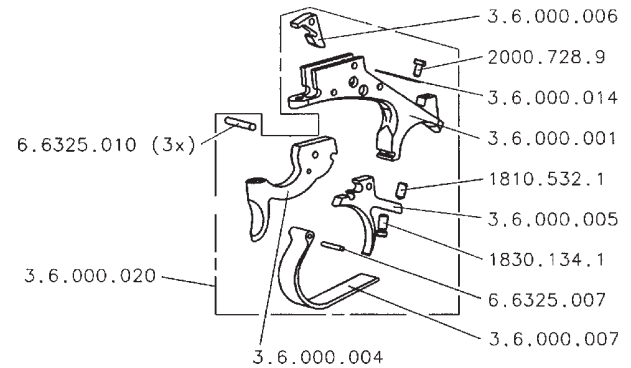


3.6.000.008 (6,5 mm hoch, serienmäßig montiert)
 3.6.000.930 (5,5 mm hoch)
 3.6.000.931 (7,5 mm hoch)



nicht dargestellt: 3.6.000.005 Griff

Abzug bis Seriennummer 1000:
 Trigger up to serial number 1000:
 Detente jusqu'au numéro de série 1000:



Lieber Sportschütze,



Sie sind jetzt Besitzer einer FEINWERKBAU Perkussionspistole und haben damit eine Sportwaffe erworben, die in Schußleistung, präziser Verarbeitung und Lebensdauer höchsten Ansprüchen gerecht wird.

FEINWERKBAU-Sportwaffen werden in Oberndorf am Neckar hergestellt. Schon seit Beginn des 19. Jahrhunderts werden in dieser kleinen Stadt am Rande des Schwarzwaldes Waffen gefertigt. Daraus resultieren über 150 Jahre Können und Erfahrung im Waffenbau, die den weltbekannten FEINWERKBAU-Sportwaffen ihre besondere Note geben.

Vollendete Präzision in einer formschönen, sauber gearbeiteten Waffe, deren Konstruktion bei pfleglicher Behandlung eine sehr hohe Lebensdauer und Funktionssicherheit gewährleistet. Diese Funktionssicherheit ist aber nur dann sichergestellt, wenn sich Ihre Perkussionspistole in einwandfreiem Zustand befindet. Deshalb empfehlen wir Ihnen, an Ihrer Waffe in regelmäßigen Abständen einen Kundendienst beim Büchsenmacher durchführen zu lassen.

Lesen Sie bitte diese Bedienungsanleitung sehr sorgfältig durch. Wir wünschen Ihnen mit Ihrer FEINWERKBAU Perkussionspistole viel Erfolg.

Gut Schuß!

FEINWERKBAU

Westinger & Altenburger GmbH

Neckarstraße 43

D - 78727 Oberndorf a. N.

Dear Shooting Friend,



You are now the owner of a FEINWERKBAU Percussion Pistol and by purchasing this pistol you have obtained a sporting arm which meets the highest standards of function, firing efficiency, precision and durability.

FEINWERKBAU sporting arms are produced in Oberndorf, Germany. Even since the beginning of the 19th Century guns are produced in this little town at the boundary of the Black Forest. More than 150 years of experience and knowledge of gun making result in the fact that FEINWERKBAU sporting arms are precision made through and through and with proper care and maintenance will give consistently accurate service and a practically unlimited life. All these qualities, however, are only guaranteed if your Percussion Pistol is always in a perfect condition. Therefore we recommend you to have your FEINWERKBAU Percussion Pistol serviced by your gunsmith at regular intervals.

Please read this manual very carefully.

Wishing you best results with your FEINWERKBAU Percussion Pistol .

FEINWERKBAU
Westinger & Altenburger GmbH
Neckarstraße 43
D - 78727 Oberndorf a. N.

Cher tireur sportif,



Vous êtes maintenant en possession d'un Pistolet de Percussion FEINWERKBAU, et vous avez acquis une arme de sport dont la fonction, la précision, la construction et la durée répondent aux plus grandes exigences.

Sans doute vous avez constaté que votre Pistolet de Percussion a été fabriqué à Oberndorf, Allemagne, ville où sont construites des armes depuis le début du 19ème siècle. Cent-cinquante ans de fabrication d'armes dans une petite ville signifient pour votre pistolet une précision exemplaire, des formes esthétiques, un travail soigné et une construction laquelle par un usage et un entretien normal garantit une durée presque illimitée. De temps en temps nous recommandons de donner votre Pistolet de Percussion à l'armurier pour un entretien.

Lisez ce mode d'emploi très attentivement.

En vous souhaitant de bons résultats avec votre Pistolet de Percussion

FEINWERKBAU.

FEINWERKBAU
Westinger & Altenburger GmbH
Neckarstraße 43
D - 78727 Oberndorf a. N.

Contents

Preliminary Note	6
Technical specifications	8
Safety notes for the handling of pistols	10
General	12
Adjustments	14
Trigger weight	14
Trigger travel	14
Sighting	16
Rear sight height / depth adjustment	16
Lateral adjustment	16
Loading and shooting	18
Protection of piston (nipple)	18
Preparations for loading	18
Recommended loading data	20
Loading	20/22
Shooting	24
Ramrod / loading lever	26
Cleaning / Maintenance	28
Maintenance work	28
Cleaning materials and kits	28
Barrel cleaning	30
Basic cleaning	30
Cleaning of inside parts of lock	32/34
Accessories	36

Sommaire

Avant-propos	6
Détails techniques	8
Conseils de sécurité pour manipuler le pistolet	11
General	12
Réglages	14
Poids de détente	14
Course de détente	14
Visée	16
Réglage de cran de mire en hauteur / en profondeur	16
Correction latérale	16
Armer et tirer	18
Protection de piston	18
Préparations pour armer	18
Normes de chargement recommandées	20
Armer	20/22
Tirer	24
Baguette de chargement / achemineur de balles	26
Nettoyage / Entretien	28
Travaux d'entretien	28
Produits et accessoires d'entretien	28
Premier nettoyage	30
Nettoyage de canon	30
Nettoyage à fond	30
Nettoyage de pièces intérieures de culasse	32/34
Accessoires	36

Inhaltsverzeichnis

Vorbemerkung	7
Technische Daten	8
Sicherheitshinweise zum Umgang mit Pistolen	9
Allgemeines	13
Einstellungen	15
Abzugsgewicht	15
Abzugsweg	15
Visierung	17
Hoch-/Tiefeinstellung Kimme	17
Seitenkorrektur	17
Laden und Schießen	19
Schutz des Pistons	19
Vorbereitungen zum Laden	19
Empfohlene Ladedaten	21
Laden	11/23
Schießen	25
Ladestock / Kugelsetzer	27
Reinigung / Pflege	29
Pflegearbeiten	29
Pflegemittel und Geräte	29
Vorreinigung	31
Lauf reinigen	31
Grundreinigung	31
Reinigung der Schloßinnenteile	33/35
Sonderzubehör	37

Preliminary Note

1. Your new percussion pistol is delivered in a special factory pack.
Please keep the packaging, since it provides excellent protection for your valuable pistol during delivery and at other times.
2. The perfect functioning and longevity of this pistol are only achieved by correct use and regular maintenance, in accordance with the instructions in this manual.
3. The indications "right", "left", "at the front" and "at the back" relate to the pistol pointing in a down range direction.
4. Each description of parts and each operation is only specified once. Therefore, where applicable, reference is made to existing descriptions of parts and operations in other sections of the manual.
5. Unless otherwise specified, assembly takes place in the exact reverse order of disassembly.
6. Please inform FEINWERKBAU, Westinger & Altenburger GmbH, of any desirable changes, improvements or additions to this manual.
7. **Only use genuine FEINWERKBAU-spare parts.**
Failure to do so will result in the manufacturer's liability being invalidated. When ordering spare parts, please give the position and reference numbers as well as the description of the parts required.

Avant-propos

1. Votre nouveau pistolet de percussion est livré dans un emballage spécial.
Nous vous recommandons de garder cet emballage, parce qu'il protégera votre arme en cas de transport éventuel.
2. Ce n'est qu'en maniant, en entretenant et en soignant le pistolet selon les règles et en respectant les présentes instructions, qu'on pourra assurer son parfait fonctionnement et sa durabilité.
3. Les indications "droite", "gauche", "avant" et "arrière" se référant au pistolet indiquent toujours le sens du tir.
4. Chacune des descriptions de pièces de l'arme et chaque travail ne sont en général indiqués qu'une seule fois. C'est pourquoi il sera renvoyé le cas échéant, selon l'importance, à des descriptions de pièces de l'arme ou à des indications de travaux figurant dans d'autres paragraphes.
5. En l'absence d'indications d'assemblage particulières, le montage s'effectue dans l'ordre inverse du démontage.
6. Les propositions concernant des modifications ou des arrangements complémentaires sont à adresser à la maison Feinwerkbau, Westinger & Altenburger GmbH.
7. **N'employez que des pièces détachées originales FEINWERKBAU.**
Dans le cas où d'autres pièces seraient utilisées, vous perdez la garantie. En commandant les pièces détachées, donner les numéros d'identifications, les positions et désignations.

Vorbemerkung

Ab Seriennummer 1000 kommt bei der „History No. 1“ ein modifiziertes Zündsystem zum Einsatz. Bei diesem modifiziertem Zündsystem kann der Abzugsweg von außen eingestellt werden, ohne den Griff demontieren zu müssen.
(Diese Modifikation wurde anlässlich der EM 2003 von der MLAIC genehmigt.)

With regard to model „History No. 1“ we have a modified ignition system beginning with serial number 1000. With this modified ignition system you can adjust the trigger course from outside, i. e. you do not have to dismantle the grip.
(This modification has been approved by MLAIC on the occasion of the European Championships 2003.)

Concernant le modèle „History No. 1“ nous avons utilisé à partir du numéro de série 1000 un système d'amorçage modifié. A cause de ce système d'amorçage modifié, on peut régler la course de détente d'extérieur, c'est à dire, on ne doit pas démonter la poignée.
(Cette modification a été approuvée de MLAIC à l'occasion des Championnats d'Europe 2003).

1. Ihre neue Perkussionspistole wird ab Werk in einer Spezialverpackung ausgeliefert. Bitte bewahren Sie diese Verpackung gut auf. Ihre wertvolle Waffe ist darin bei Transporten und/oder Versand hervorragend geschützt.
2. Einwandfreie Funktion und lange Lebensdauer der Perkussionspistole können nur durch ordnungsgemäße Handhabung, Bedienung und Pflege unter Beachtung der in dieser Anleitung enthaltenen Anweisungen sichergestellt werden.
3. Die Angaben "rechts", "links", "vorn" und "hinten" beziehen sich auf die Lage der Pistole in Schußrichtung.
4. Jede Beschreibung von Waffenteilen und jede Arbeit ist im allgemeinen nur einmal aufgeführt. Je nach Umfang wird deshalb ggf. auf bereits vorhandene Beschreibungen von Waffenteilen und Arbeiten in anderen Abschnitten hingewiesen.
5. Soweit keine besonderen Zusammenbau-Hinweise gegeben werden, erfolgt dieser in umgekehrter Reihenfolge des Zerlegens.
6. Bitte teilen Sie Änderungs- bzw. Ergänzungsvorschläge zu dieser Beschreibung der Firma FEINWERKBAU Westinger & Altenburger GmbH mit.
7. **Verwenden Sie nur Original FEINWERKBAU-Ersatzteile.**
Bei Verwendung anderer Teile erlischt die Gewährleistung. Bei Bestellung von Ersatzteilen geben Sie bitte Positions- und Teilenummer, sowie die Benennung der erforderlichen Teile an.

Technische Daten/Technical specifications/Détails techniques

Maße:	
Kaliber	.36
Lauflänge, ca.	260 mm
Visierlinie, ca.	315 mm
Gesamtlänge, ca.	440 mm
Gesamthöhe, ca.	110 mm

Gewichte:	
Gesamtgewicht Waffe, ca.	1.100 g
Abzugsgewicht (Werkseinstellung), ca.	100 g

Ladedaten:	
Schweizer Schwarzpulver Nr. 1	10,5 gr. (0,68 g)
Durchmesser Bleirundkugel	0.362" (9,2 mm)
Dicke Baumwollschußpflaster	0.012" (0,3 mm)
Kleines Perkussionszündhütchen	z. B. RWS Nr. 1075

Dimensions:	
Caliber	.36
Barrel length approx.	260 mm
Sighting line approx.	315 mm
Total length approx.	440 mm
Total height approx.	110 mm

Weights:	
Total weight of pistol approx.	1.100 g
Trigger weight (factory adjustment) approx.	100 g

Loading Data:	
Swiss black powder no. 1	10,5 gr. (0,68 g)
Diameter of lead ball	0.362" (9,2 mm)
Thickness of cotton patch	0.012" (0,3 mm)
Small percussion caps (or equivalent)	i. e. RWS no. 1075

Dimensions:	
Calibre	.36
Longueur du canon, environ	260 mm
Longueur de la visée, environ	315 mm
Longueur totale, environ	440 mm
Hauteur totale, environ	110 mm

Poids:	
Poids total d'arme, environ	1.100 g
Poids de détente (réglage d'usine), environ	100 g

Dates de chargement:	
Poudre noire suisse no. 1	10,5 gr. (0,68 g)
Diamètre du plomb	0.362" (9,2 mm)
Épaisseur du calepin de coton	0.012" (0,3 mm)
Petite capsule fulminante à percussion	p. ex. RWS n° 1075

Technische Änderungen vorbehalten!

Subject to technical change!

Sauf changement technique!

Sicherheitshinweise zum Umgang mit Vorderladerpistolen

- Beim Umgang mit Pistolen ist besondere Vorsicht notwendig, da Lage und Richtung der Pistole sehr leicht verändert werden können.
- Lesen Sie diese Anleitung vor Benutzung der Waffe gründlich durch. Benutzen Sie die Waffe erst dann, wenn Sie die Anleitung verstanden haben.
- Beachten Sie alle Hinweise zur Handhabung und Bedienung. Nichtbeachtung kann Gefahr für Leib und Leben verursachen.
- Vor der Benutzung, bei Störungen und vor dem Reinigen ist zu prüfen, ob
 - die Pistole entladen ist und
 - der Lauf frei ist von Fremdkörpern.
- Bei der Übergabe oder Übernahme der Pistole muß der Hahn immer entspannt sein.
- Die Pistole ist grundsätzlich so zu behandeln, als sei sie geladen und schußbereit.
- Zielen Sie beim Umgang oder Üben mit der Pistole nie auf Personen. Pistole stets in eine sichere Richtung halten.
- Berühren Sie beim Laden, Entladen und sonstiger Handhabung niemals den Abzug. Abzugsfinger am Abzugsbügel außen anlegen. Der Abzug darf nur betätigt werden, wenn die Pistole zum Ziel zeigt und sich keine Personen zwischen Pistole und Ziel befinden.
- **Beim Handhaben, Zerlegen, Reinigen und Zusammensetzen darf keine Gewalt angewendet werden. Zerlegen Sie die Pistole nur soweit, wie in dieser Anleitung beschrieben.**
- Verwenden Sie nur unbeschädigte Bleirundkugeln mit dem richtigen Kaliber.
- Verwahren Sie die Pistole getrennt vom den Kugeln, dem Schwarzpulver und den Zündhütchen.
- Unbefugte (insbesondere Kinder) dürfen keinen Zugriff zur Waffe, zu den Rundkugeln, dem Schwarzpulver und den Zündhütchen erhalten.
- Die Handhabungssicherheit der Pistole ist gegeben durch ausgereifte Konstruktion und präzise Fertigung aller Einzelteile.
- Sicherheit und Funktion der Pistole können jedoch durch außergewöhnliche Belastungen wie harte Stöße oder Fallbeanspruchung beeinträchtigt werden. Nach einer solchen Belastung ist die Waffe grundsätzlich vom Hersteller zu überprüfen.
- Diese Anleitung ist als Teil der Waffe zu betrachten und muß bei Weitergabe der Waffe immer mitgegeben werden.

Spezielle Sicherheitshinweise zum Umgang mit Vorderladerwaffen und mit Schwarzpulver

- Einschlägige Regeln im Umgang mit Schwarzpulver beachten!
- Feuer, Rauchen und offenes Licht sind beim Umgang mit Schwarzpulver strengstens verboten!
- Vorderladerwaffen dürfen grundsätzlich nur mit Schwarzpulver geladen werden! **Andere Treibmittel können zu Beschädigungen oder zur Zerstörung und zu schwersten Verletzungen führen!**
- Die Sicherheitsregeln der Sportordnung(en) sind zu beachten!
- Generell Schutzbrille und Gehörschutz tragen!

FEINWERKBAU übernimmt keine Haftung für Vorfälle, die auf Nichtbeachtung dieser Anleitung, falsche Handhabung, Fahrlässigkeit, unsachgemäße Behandlung, unbefugten Teileaustausch und sonstige Eingriffe in die Waffe zurückzuführen sind.



Safety notes for the handling of muzzle loader pistols

- When handling pistols special caution is necessary. Therefore keep pistol in a downrange direction.
- Carefully read this manual before handling the percussion pistol. Only use the percussion pistol if you have understood the manual.
- Observe all notes regarding handling and operation. Disregard can cause danger to life and limb.
- Before handling, in case of problems and prior to cleaning, please ensure that:
 - the pistol is unloaded,
 - the barrel is free of obstructions.
- When taking or handing over the pistol the trigger must always be uncocked.
- Always treat the pistol as if it is loaded and ready to fire.
- Never point the pistol at anyone during handling or practise. Always point in a safe direction.
- Keep your finger away from the trigger while loading, unloading or otherwise handling the pistol. Place the trigger finger on the outside of the trigger guard.
- The trigger must only be pulled if your sights are pointing at the target.
- **Never use force when handling, disassembling, cleaning and assembling the pistol. Disassemble the pistol only as far as described in this manual.**
- Only use undamaged balls of the correct caliber.
- Store the pistol separately from balls, black powder, percussion caps and beyond the reach of unauthorized persons (especially children)
- The operational safety of this pistol is guaranteed by a perfect design and by precise manufacturing of all parts.
- Safety and function of the pistol, however, may be impaired if subjected to unusual stress such as a heavy blow or fall. In such an event, the percussion pistol must be checked thoroughly by the manufacturer.
- This manual is regarded as part of the percussion pistol and must always accompany the percussion pistol when it changes hands.

Special safety notes for treatment of muzzle loader arms and black powder

- Observe relevant rules for treatment with black powder
- Fire, smoke and open light are strictly prohibited when handling with black powder
- Muzzle loader arms have to be loaded generally only with black powder! Other propellants can lead to damages or destruction of percussion pistol and injury.
- Observe security rules of Federation
- We advise you to wear generally protective glasses and hearing protection.

FEINWERKBAU do not assume any liability for events due to disregarding this manual, wrong handling, negligence, improper treatment, unauthorized part exchange or other modification to the percussion pistol.



Conseils de sécurité pour manipuler des pistolets à chargement par la bouche

- En maniant un pistolet il faut être extrêmement prudent, car la position de l'arme et la direction dans laquelle elle est pointée se modifient facilement.
- Lisez soigneusement les présentes instructions avant de vous servir de l'arme et ne commencez à l'utiliser qu'une fois que vous aurez tout bien assimilé.
- Respectez toutes les indications concernant le maniement et l'utilisation de l'arme. En n'en tenant pas compte vous pouvez risquer des blessures graves et même mortelles.
- Avant l'utilisation, en cas d'incidents et avant le nettoyage, il faut vérifier si
 - le pistolet est déchargé,
 - aucun corps étranger ne se trouve dans le canon
- Le chien doit être toujours désarmé.
- Dans tous les cas, le pistolet doit toujours être manipulé comme s'il était chargé et prêt au tir.
- En le manipulant ou en vous exerçant avec le pistolet, ne le pointez jamais sur des personnes. Pointez toujours le pistolet dans une direction sûre.
- Ne touchez jamais la détente pour charger, décharger ou pour toute autre opération. Placez le doigt de détente le long du pontet.
- La détente ne doit être pressée qu'une fois que le pistolet est pointé sur la cible et aucune personne ne se trouve entre le pistolet et la cible.
- **Aucune force ne doit être exercée pour le maniement, le démontage, le nettoyage ou le remontage de l'arme. Ne démontez le pistolet que dans la mesure indiquée par les présentes instructions.**
- Utilisez seulement des plombs intacts et de calibre adaptés.
- Conservez le pistolet, les balles, la poudre noire et les capsules fulminantes dans des endroits séparés.
- L'arme, les balles, la poudre noire et les capsules fulminantes ne doivent pas se trouver à portée de personnes non autorisées (d'enfants en particulier).
- La grande sécurité dans le maniement du pistolet est due à sa construction parfaitement au point et à l'usinage extrêmement précis de toutes ses pièces. Cependant la sécurité et le bon fonctionnement du pistolet peuvent être compromis par des incidents exceptionnels, tels que des heurts importants ou des chutes. En principe, l'arme doit être confiée au fabricant pour vérification après de tels incidents.
- Ce mode d'emploi fait partie de l'arme et doit toujours être ajouté en transmettant l'arme.

Conseils de sécurité spéciaux pour le maniement d'armes à chargement par la bouche et poudre noire:

- Veuillez observer les règlements correspondants en maniant le poudre noire
- Feu, fumer et lumière nue sont strictement interdits en maniant le poudre noire
- Généralement des armes à chargement par la bouche doivent seulement être chargées avec de la poudre noire. D'autres moyens de propulsion peuvent endommager ou détruire l'arme et provoquer des blessures très graves.
- Veuillez observer les règlements de sécurité du sport
- Veuillez porter généralement lunettes protectrices et protection contre les choc acoustiques

FEINWERKBAU n'assume aucune responsabilité pour des incidents qui seraient dus à l'inobservation des présentes instructions, à un maniement incorrect, à la négligence, à un traitement inadéquat, à l'échange de pièces non-conformes ou à toute autre intervention.

General

Feinwerkbau percussion pistol is a replica of William Billinghamurst (1807-1880), Rochester, New York. He built this underhammer percussion pistol before the American civil war (1861-1865).

Nowadays, this old masterpiece of gunsmith's art is produced originally on most modern machines and made again of high quality material.

A pistol for competition with underhammer firing, adjustable rear sight in height, adjustable trigger weight and grip left/right.

This original Feinwerkbau replica is permitted for discipline «percussion pistol» by German Shooters Assoziation (DSB). According to International Rules of MLAIC (Muzzle Loaders Assoziations International Committee) pistol is suitable for discipline «Kuchenreuter Replika».

Important Notes:

Do not let knock off hammer onto unprotected piston (nipple) (i. e. concerning adjustments of trigger or dry firing) but put on enclosed protective piston (nipple) cap.

Do not knock off hammer if barrel is dismantled.

When knocking off hammer, trigger housing might be damaged.

Attention

Insert tapered pin only dry (not oiled)

Généralités

Le pistolet de percussion Feinwerkbau est la réplique d'un pistolet de percussion en principe de Unterhammer construite par William Billinghamurst (1807-1880), Rochester, New York avant la guerre civile américaine (1861-1865),

Aujourd'hui cet ancien pistolet excellent d'art d'armurerie est produit de nouveau avec des machines les plus modernes et des matériaux de haute qualité. Un pistolet de compétition en principe de "Unterhammer", cran de mire réglable en hauteur, poids de détente réglable, poignée gaucher/droitier.

La réplique Feinwerkbau conforme à l'original est admise pour la discipline "pistolet de percussion" de l'union des tireurs allemande (DSB).

Selon les règlements internationaux de MLAIC (Muzzle Loaders Assoziations International Committee) cette arme convient à la discipline "Kuchenreuter Replika".

Conseils importants

Ne pas laisser toucher le chien (par exemple en ajustant la détente ou en tirant à vide) le piston non-protégé, mais mettez la protection du piston jointe.

Ne pas abattre le chien si le canon est démonté

En abattant le chien le corps de détente peut être endommagé.

Attention

Goupille conique à insérer sec (pas huilé)



Allgemeines

Die FEINWERKBAU-Perkussionspistole Waffe ist der Nachbau einer von William Billinghamurst (1807-1880), Rochester, New York, vor dem amerik. Bürgerkrieg (1861-1865) gebauten Unterhammer-Perkussionspistole.

Heute wird dieses alte Meisterstück der Büchsenmacherkunst originalgetreu auf modernsten Maschinen und aus qualitativ hochwertigsten Werkstoffen wieder hergestellt.

Eine Wettkampfpistole mit Unterhammerzündung, höhenverstellbarer Kimme, verstellbarem Abzugsgewicht und Links-/Rechtshandgriff.

Der originalgetreue Feinwerkbau-Nachbau ist für die Disziplin "Perkussionspistole" vom Deutschen Schützenbund (DSB) zugelassen.

Nach den internationalen Regeln der MLAIC (Muzzle Loaders Assoziations International Committee) ist die Waffe für die Disziplin "Kuchenreuter Replika" geeignet.

Wichtige Hinweise:

Lassen Sie den Hahn (z. B. bei Einstellungen am Abzug oder beim Trockentraining) nicht auf das ungeschützte Piston schlagen, sondern setzen Sie den beigelegten Pistonschutz auf.

Schlagen Sie den Hahn nicht ab, wenn der Lauf demontiert ist.

Beim Abschlagen des Hahns kann das Abzugsgehäuse beschädigt werden.

Achtung!

Kegelstift nur trocken (nicht eingeölt) einsetzen.

Adjustments

Trigger weight

Direct trigger is adjusted optimally by factory to about 100 g.

By turning screw 9 trigger weight can be varied.

⇒ By turning screw 9 clockwise trigger weight is increased.

⇒ By turning screw 9 anti-clockwise trigger weight is reduced.



We warn you not to reduce the trigger weight!

Should nevertheless you wish a lower weight do only effect reduction by small steps (width of screw slot). Observe that on trigger, a spring pressure has to be always noticeable. Be assured that hammer holds safely in cocked position.

Note: ¼ turn of screw 9 changes trigger weight by about 25 g, measured on below end of trigger.

Trigger Course

With screw 8a trigger course until release can be adjusted. This course is set optimally by company to a minimum (dry) and should not be changed.

Following basical adjustment is effected by company:

⇒ Cock hammer and turn screw 8a clockwise until hammer releases.

⇒ Turn carefully screw 8a back (anti-clockwise) until hammer is just held in cocked position.

⇒ from this position turn the screw anti-clockwise by ¼ turn.

⇒ check if trigger releases without noticeable course (dry release).

Safety Note:

Hammer must be held safely in cocked position.

Réglages

Poids de détente

La détente directe est réglée de manière optimale par l'usine à en poids de détente d'environ 100 g.

Avec la vis 9 le poids de détente peut être modifié.

⇒ En tournant la vis 9 dans le sens des aiguilles d'une montre le poids de détente sera augmenté.

⇒ En tournant la vis 9 dans en sens inverse des aiguilles d'une montre le poids de détente sera réduit.



Nous déconseillons fortement de réduire le poids de détente!

Si vous désirez malgré tout un poids de détente plus réduit, veuillez faire seulement la réduction pas à pas (largeur du fente de serrage). Veuillez observer qu'une pression de ressort est toujours perceptible à la queue de détente et assurez vous que le chien sera bien tenu en condition armée.

Note: ¼ tour de la vis 9 modifie le poids de détente d'environ 25 g, mesuré au-dessous du bout de la queue de détente.

Course de détente

Avec la vis 8a la course de la détente peut être ajustée jusqu'à la déclenche. Cette course est ajustée optimalement par l'usine au minimum (sec) et donc ne doit pas être changée.

Par l'usine les réglages fondamentaux suivants sont effectués:

⇒ armer le chien et tourner la vis 8a en sens des aiguilles d'une montre jusqu'à ce que le chien déclenche.

⇒ tourner la vis 8a en arrière prudemment (en sens inverse des aiguilles d'une montre) jusqu'à ce que le chien peut être armer de nouveau.

⇒ dévisser la vis en sens inverse des aiguilles d'une montre d'un ¼ tour de cette position.

⇒ vérifier si la détente déclenche sans course perceptible (sec).

Conseils de sécurité: Le chien doit rester sûrement en position armée.



Einstellungen

Abzugsgewicht

Der Direktabzug ist werkseitig optimal eingestellt auf ca. 100 g Abzugsgewicht.

Mit der Schraube 9 kann das Abzugsgewicht variiert werden,

⇒ Das Drehen der Schraube 9 im Uhrzeigersinn erhöht das Abzugsgewicht.

⇒ Das Drehen der Schraube 9 gegen den Uhrzeigersinn reduziert das Abzugsgewicht.



Wir warnen ausdrücklich davor, das Abzugsgewicht zu reduzieren!

Wünschen Sie trotzdem ein geringeres Abzugsgewicht, nehmen Sie die Reduzierung nur in kleinen Schritten (Schraubenschlitzbreite) vor. Beachten Sie dabei, daß am Zügel immer ein Federdruck spürbar sein muß. Vergewissern Sie sich, daß der Hahn im gespannten Zustand sicher gehalten wird.

Hinweis: ¼ Umdrehung der Schraube 9 verändert das Abzugsgewicht um ca. 25 g, gemessen am unteren Ende des Zügel.

Abzugsweg einstellen

Mit der Schraube 8a kann der Weg des Abzugs bis zum Auslösen eingestellt werden. Dieser Weg ist werkseitig auf ein Minimum (trocken) optimal eingestellt und sollte nicht verändert werden.

Werkseitig wird folgende Grundeinstellung vorgenommen:

Grundeinstellung vorgenommen:

⇒ Hahn spannen und Schraube 8a im Uhrzeigersinn eindrehen, bis der Hahn auslöst.

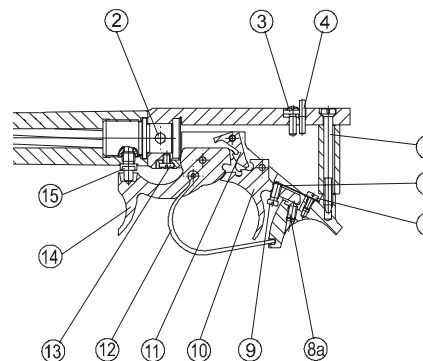
⇒ Schraube 8a vorsichtig zurückdrehen (entgegen Uhrzeigersinn), bis sich der Hahn gerade wieder spannen läßt.

⇒ Von dieser Position aus die Schraube entgegen dem Uhrzeigersinn um ¼ Umdrehung herausdrehen.

⇒ Prüfen Sie nun, ob der Abzug ohne spürbaren Weg (trocken) auslöst.

Sicherheitshinweis:

Der Hahn muß sicher in der gespannten Stellung halten.



Sighting

Pistol is equipped with rear sight adjustable in height.

According to sporting order of DSB – paragraph 7 «muzzle loader table» rear sight milling is of U shape.

Depth (t) of milling is 2,2 mm and width (b) is 2,6 mm (regulation DSB $b \geq t$).

Front sight is formed like triangular front sight which flatter out is smaller than 2 mm according to sporting order of DSB.

Adjustment of rear sight in height/depth

⇒ When shooting high turn screw 3 clockwise.

⇒ When shooting low turn screw 3 anti-clockwise.

Note: 1 turn of screw 3 changes point of impact by 50 mm (=2 ring widths) at a distance of 25 m.

If adjustment area is not sufficient, it is possible to get a front sight as accessory 1 mm lower respectively 1 mm higher as serial front sight.

Front sight heights:

serial front sight	=	6,5 mm
low front sight=	5,5 mm (ref. no. 3.6.000.930)	
high front sight	=	7,5 mm
(ref. no. 3.6.000.931)		

Note: Also high front sight is within maximal permitted front sight height of 5 mm according to sporting order of DSB because this height is measured on thickest part of barrel.

Lateral adjustment

⇒ When shooting right move front sight in dovetail guide to the right.

⇒ When shooting left move front sight in dovetail guide to the left.

Note:

A movement of front sight of 0.3 mm changes point of impact by 25 mm (= ring width) to 25 m.

Visée

Le pistolet possède un cran de mire réglable en hauteur. Analogie aux règlements du sport de DSB - paragraphe 7 "tableau des pistolets à chargement par la bouche" la fraisure du cran de mire est en forme d'U.

La profondeur (t) et la fraisure est de 2,2 mm et la largeur (b) est de 2,6 mm (prescription DSB $b \geq t$).

Le guidon est un guidon triangulaire dont l'aplatissement est plus petit que 2 mm selon les règlements du sport.

Réglage du cran de mire en hauteur / en profondeur

⇒ Coup trop haut: Tourner la vis 3 dans le sens des aiguilles d'une montre.

⇒ Coup trop bas: Tourner la vis 3 en sens inverse des aiguilles d'une montre.

Note: 1 tour de la vis 3 change le point d'impact pour 50 mm à une distance de 25 m (=largeur de 2 anneaux).

Si la zone du réglage n'est pas suffisante il y a comme accessoire un guidon 1 mm plus bas respectivement 1 mm plus élevé que le guidon de série.

Hauteurs du guidon

guidon de série	=	6,5 mm
guidon plus bas	=	5,5 mm
(n°. de ref. 3.6.000.930)		
guidon plus élevé	=	7,5 mm
(n°. de ref. 3.6.000.931)		

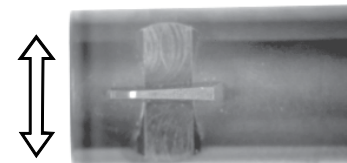
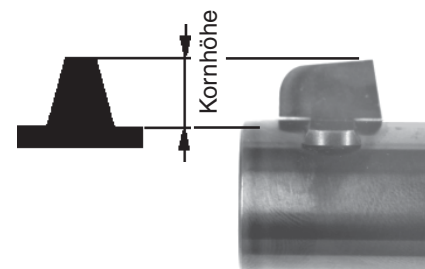
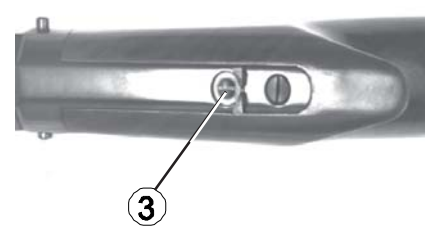
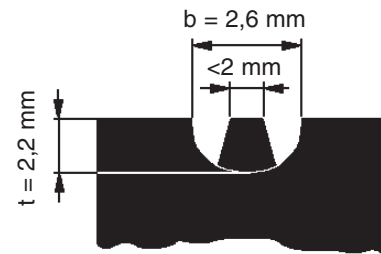
Note: Egalement le guidon plus élevé se trouve aussi à l'hauteur maximum admissible de 5 mm selon les règlements du sport DSB, parce que cette hauteur se mesure de la partie la plus épaisse du canon.

Correction latérale

⇒ Coup à droite: Déplacer le guidon à droite dans le guide à queue d'aronde.

⇒ Coup à gauche: Déplacer le guidon à gauche dans le guide à queue d'aronde.

Note: Un déplacement du guidon de 0,3 mm change le point d'impact pour env. 25 mm (=largeur d'un anneau) à 25 m.



Visierung

Die Pistole ist mit einer höhenverstellbaren Kimme ausgerüstet.

Analog zur Sportordnung des DSB - Abschnitt 7 "Vorderladertabelle" ist die Kimmenausfräsung U-förmig.

Die Tiefe (t) der Ausfräsung beträgt 2,2 mm und die Breite (b) ist 2,6 mm (Vorschrift DSB $b \geq t$).

Das Korn ist als Dachkorn ausgebildet, dessen Abflachung gemäß der Sportordnung des DSB kleiner als 2 mm ist.

Hoch-/Tief-Einstellung Kimme

⇒ Bei Hochschuß Schraube 3 im Uhrzeigersinn drehen.

⇒ Bei Tiefschuß Schraube 3 gegen den Uhrzeigersinn drehen.

Hinweis: 1 Umdrehung der Schraube 3 verändert die Treffpunktage um 50 mm (= 2 Ringbreiten) bei 25 m Entfernung.

Falls der Verstellbereich nicht ausreicht, gibt es als Zubehör je ein Korn, das 1mm niedriger ist bzw. 1 mm höher ist als das Serienkorn.

Kornhöhen:

Serienkorn	=	6,5 mm
Niedriges Korn	=	5,5 mm
(Teile-Nummer 3.6.000.930)		
Hohes Korn	=	7,5 mm
(Teile-Nummer 3.6.000.931)		

Hinweis: Auch das hohe Korn liegt innerhalb der lt. Sportordnung des DSB max. zulässigen Kornhöhe von 5 mm, da diese Höhe vom dicksten Laufteil aus gemessen wird.

Seitenkorrektur

⇒ Bei Rechtsschuß Korn in der Schwalbenschwanzführung nach rechts rücken.

⇒ Bei Linksschuß Korn in der Schwalbenschwanzführung nach links rücken.

Hinweis: Eine Verschiebung des Kornes um 0,3 mm verändert die Treffpunktage um 25 mm (=Ringbreite) auf 25 m.

Loading and Shooting

Protection of piston (nipple)

In order to not damage the piston (nipple) when knocking off unintentionally the hammer, piston (nipple) should always be protected by cover cap.

Preparations for Loading

Before your first shooting remove anti-corrosive agent from inside barrel. Before every shooting oil should be removed generally of barrel. Piston (nipple) bore has to be checked for pollution and cleaned as required.

Therefore

- ⇒ Pass several cleaning patches through until these show no dirt.
- ⇒ Clean piston (nipple) bore if necessary.
- ⇒ Oil piston (nipple) thread with a grease suitable for high temperatures (i. e. teflon or copper grease).

Note: Piston (nipple) is made out of beryllium. When piston (nipple) touches always barrel it might be that due to different materials (barrel steel and beryllium) corrossions may occur longterm.

- ⇒ Therefore screw in piston (nipple) immediately before shooting and then tighten well with piston (nipple) key (ref. no. 3.6.000.019).
- ⇒ Check if screw 13 fits correctly and tighten up if necessary.

Attention: We advise you to insert piston (nipple) only on shooting ground. Before loading and shooting put on protective glasses and hearing protection.

Armer et tirer

Protection du piston

Pour ne pas endommager le piston en abattant involontairement le chien doit toujours être protégé avec le couvercle.

Préparations pour armer

Avant le premier tir, enlever l'anti-corrosif de l'intérieur du canon. Il faut déshuiler le canon avant de chaque tir. Le perçage du piston doit être vérifié concernant l'encrassement et le cas échéant nettoyer.

Pour cela:

- ⇒ Faire passer plusieurs tampons de nettoyage par le canon jusqu'à ce qu'ils ne soient plus encrassés.
- ⇒ Nettoyer éventuellement le perçage du piston.
- ⇒ Huiler le filetage du piston avec une graisse convenable pour hautes températures (p. ex. graisse de teflon ou de cuivre).

Note: Le piston est produit de béryllium. En cas d'un contact permanent du piston avec le canon une corrossion de contact peut apparaître à cause des matériaux différents (acier de canon et béryllium).

- ⇒ C'est pourquoi il faut serrer seulement le piston immédiatement avant le tir et puis serrer bien avec la clé du piston (n° de ref. 3.6.000.019).

- ⇒ Vérifier la vis 13 à position correcte et peut-être la resserrer.

Attention: N'armer le pistolet que sur le stand de tir. Avant entrer dans le stand de tir veuillez mettre lunettes protectrices et protection contre les chocs acoustiques.

Laden und Schießen:

Schutz des Pistons

Um das Piston durch unbeabsichtigtes Abschlagen des Hahns nicht zu beschädigen, sollte dieses immer mit der Abdeckkappe geschützt werden.

Vorbereitungen zum Laden

Vor dem ersten Schießen Korrosionschutzmittel aus dem Laufinneren entfernen. Generell sollte vor jedem Schießen der Lauf entölt werden. Die Pistonbohrung ist auf Verschmutzung zu prüfen und ggf. zu reinigen.

Dazu

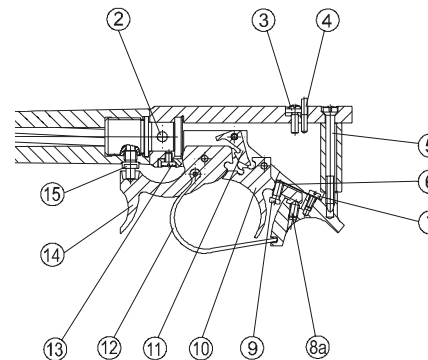
- ⇒ Mehrere Reinigungspatches durchziehen, bis diese nicht mehr verschmutzt sind.
- ⇒ Ggf. Pistonbohrung reinigen.
- ⇒ Pistongewinde mit einem für hohe Temperaturen geeigneten Fett (z.B. Teflon- oder Kupferfett) einfetten.

Hinweis: Das Piston ist aus Beryllium gefertigt. Bei andauerndem Kontakt des Pistons mit dem Lauf kann wegen der unterschiedlichen Werkstoffe (Laufstahl und Beryllium) Kontaktkorrosion auftreten.

- ⇒ Daher Piston erst unmittelbar vor dem Schießen einschrauben und dann mit dem Pistonschlüssel (Best.-Nr. 3.6.000.019) handfest anziehen.
- ⇒ Schraube 13 auf festen Sitz prüfen und evtl. nachziehen

Achtung: Das Laden der Pistole darf erst im Schießstand erfolgen.

Vor dem Betreten des Schießstandes Schutzbrille und Gehörschutz aufsetzen.



Loading

Recommended loading data:

According to legal rules we advise you to take caution of indications on bottom of barrel regarding maximal permitted normal charge of 3,5 g black powder and 8 g lead. This information is unsuitable for sporting purposes and completely exaggerated.

As promising starting point for your own attempts we recommend following loading data:

**Lead ball Ø 9,2 mm = 0.362" (inches)
10,5 gr (grain) = 0,68 g (grams) Swiss
black powder no. 1**

The pistol has a powder chamber which diameter is smaller than diameter of barrel (put down powder chamber, powder sack). Volume of powder chamber is suitable for above mentioned charge.

Thickness of cotton patch 0,3 mm = 0.012" (inches) oiled by commercial patch grease. We also recommend MoS2 spray.

Small Percussion cap

(i. e. RWS No. 1075)

Attention!

When loading, hammer has to be uncocked and there **must** be **no** percussion cap on piston (nipple).

Charger

Normes du chargement recommandées

Selon les prescriptions légales il s'agit chez les indications en face intérieure du canon d'un chargement d'usage de 3,5 g du poudre noire et 8 g du plomb. Ces prescriptions sont impropres pour l'usage sportif.

Pour un bon succès de départ nous vous recommandons pour vos essais les normes du chargement suivantes:

**Plomb Ø 9,2 mm = 0.362" (pouce)
10,5 gr (grain) = 0,68 g (grammes)
poudre noire suisse n° 1**

Le pistolet a une chambre de poudre dont le diamètre est plus petite que le diamètre du canon (chambre de poudre étagée, sac de poudre).

Le volume de la chambre de poudre est prévu pour le chargement mentionné ci-dessus.

Epaisseur de calepin de coton 0,3 mm = 0,012" (pouce) huilé avec graisse de calepin commerciale. Nous recommandons aussi MoS2 spray.

Petite capsule fulminante à percussion

(p. ex. RWS n° 1075)

Attention!

En chargeant le chien doit être desarmé et aucune capsule fulminante à percussion **ne doit pas** se trouver sur le piston.

Laden

Empfohlene Ladedaten

Entsprechend den gesetzlichen Vorschriften handelt es sich bei den Angabe auf der Unterseite des Laufes um die maximal zulässige Gebrauchsladung von 3,5 g Schwarzpulver und 8 g Blei. Diese Angaben sind für sportliche Zwecke ungeeignet und völlig überzogen.

Als erfolgversprechende Ausgangsbasis für Ihre eigenen Versuche empfehlen wir folgende Ladedaten:

**Bleirundkugel Ø 9,2mm = 0.362"(Zoll)
10,5gr (grain) = 0,68g (Gramm) Schweizer
Schwarzpulver Nr. 1**

Die Pistole hat eine Pulverkammer, deren Durchmesser kleiner ist als der Laufdurchmesser (abgesetzte Pulverkammer, Pulversack).

Das Volumen der Pulverkammer ist für die o. g. Ladung ausgelegt.

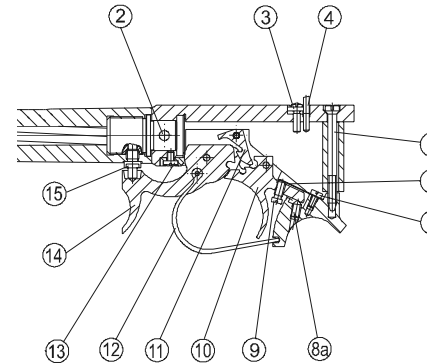
Dicke des Baumwollschusspflasters 0,3 mm = 0.012" (Zoll), geschmiert mit handelsüblichem Pflasterfett. Wir empfehlen auch MoS2-Spray.

Kleines Perkussionszündhütchen

(z. B. RWS Nr. 1075)

Achtung!

Beim Laden muss der Hahn entspannt sein und es darf sich **kein** Zündhütchen auf dem Piston befinden.



For loading

Use individual black powder charges which are measured carefully and portioned in commercial powder test tubes.

⇒ Oil patch with commercial patch grease (we recommend MoS2 spray)

⇒ Pour charge in by charge funnel

⇒ Put greased patch in the middle of muzzle

⇒ Put ball onto patch and ram with short loading lever

Note: Bottom of loading lever should be adapted to shape of ball.

A corresponding loading lever is available as accessory (ref. no. 3.6.000.920).

Use only charge tool which will avoid any damage of muzzle.

⇒ Move ball onto powder with suitable ramrod. Observe that ball rests on powder and that there is no hollow space between ball and powder.

⇒ Mark this depth on ramrod.

Note: You reach a very regular adjustment of depth if you use a ramrod which is adjusted to length and set ball with ramrod on «firing position».

A ramrod with adjustable depth is deliverable as accessory (ref. no. 3.6.000.915). Using instructions see page 25.

In order to avoid damages on grip when loading, it should not be supported on a firm base.

Warning note: Keep pistol in a down range direction when taking pistol from loading try to shooting ground.

Pour charger

Utilisez seulement les charges de poudre noire individuelles, soigneusement mesurées et dans des petits tubes commercialisés aux normes.

⇒ Huiler le calepin avec de la graisse de calepin commerciale (nous recommandons MoS2 spray).

⇒ Remplir la charge avec entonnoir du chargement.

⇒ Placer le calepin huilé au milieu de l'ouverture.

⇒ Mettre plomb sur calepin et l'appliquer avec un achemineur de balles court.

Note: La face intérieure du achemineur de balles doit être adaptée au contour du plomb.

Un correspondant achemineur de balles est livrable comme accessoire (n°. de ref. 3.6.000.920).

Utilisez seulement outil pour le chargement avec lequel un endommagement de l'ouverture est exclu.

⇒ Pousser le plomb sur la poudre avec la baguette de chargement approprié et faites attention que le plomb se met sur la poudre et qu'il n'y pas d'espace vide entre le plomb et la poudre.

⇒ Marquer cette position à la baguette de chargement.

Note: Vous recevez une position très régulière en utilisant une baguette de chargement synchronisée en longueur et en mettant le plomb avec cette baguette de chargement "jusqu'à l'arrêt".

Une baguette de chargement avec réglage de profondeur est livrable comme accessoire (n°. de ref. 3.6.000.915). Description d'utilisation voir page 25.

Pour éviter des endommagements à la poignée en chargeant elle ne doit pas être supportée sur une base ferme.

Attention: Ne disposez pas l'arme chargée à des gens en portant l'arme de la table du chargement au stand de tir.

Pour tirer

Zum Laden

Nur einzelne, sorgfältig abgemessene und in handelsüblichen Pulverröhrchen portionierte **Schwarzpulverladungen** verwenden.

⇒ Pflaster mit handelsüblichem Pflasterfett einfetten (wir empfehlen MoS2-Spray).

⇒ Ladung mittels Ladetrichter einfüllen.

⇒ Gefettetes Pflaster mittig auf Mündung legen.

⇒ Kugel auf das Pflaster legen und mittels kurzem Kugelsetzer ansetzen.

Hinweis: Die Unterseite des Kugelsetzers sollte der Kugelkontur angepasst sein.

Ein entsprechender Kugelsetzer ist als Sonderzubehör lieferbar (Best.-Nr. 3.6.000.920).

Benutzen Sie nur Ladewerkzeug, mit dem eine Beschädigung der Mündung ausgeschlossen ist.

⇒ Mit geeignetem Ladestock Kugel auf das Pulver schieben. Dabei darauf achten, dass die Kugel auf dem Pulver aufsitzt und kein Hohlraum zwischen Kugel + Pulver vorhanden ist.

⇒ Diese Setztiefe am Ladestock markieren.

Hinweis: Ein sehr gleichmäßige Setztiefe erreichen Sie, wenn Sie einen in der Länge abgestimmten Ladestock verwenden und die Kugel mit dem Ladestock "auf Anschlag" setzen.

Ein Ladestock mit einstellbarer Setztiefe ist als Sonderzubehör lieferbar (Best.-Nr. 3.6.000.915). Anwendungsbeschreibung siehe Seite 25.

Um Beschädigungen am Griff zu vermeiden, darf dieser beim Laden nicht auf einer festen Unterlage abgestützt werden!

Warnhinweis: Geladene Waffe beim Verbringen vom Ladetisch zum Schützenstand nicht auf Menschen richten.



Kugelsetzer 3.6.000.920
loading lever
achemineur de balles



Ladestock 3.6.000.915
ramrod with adjustable depth
baguette de chargement

For shooting

- ⇒ Take up position for shooting.
- ⇒ Cock hammer 14.
- ⇒ Squeeze a little bit percussion cap between fingers and put it like this on piston (nipple) that igniting mass fits piston (nipple) surface.

Attention: Due to safety reasons keep generally percussion cap box closed!

Now the pistol is loaded, cocked and ready for shooting!

Attention: A loaded pistol should not be left unattended.

- ⇒ If you do not shoot, put pistol carefully down.
- ⇒ Remove immediately the percussion cap and uncock hammer without touching piston (nipple).

Before you wish to fire again take hammer again into hammer notch and put on percussion cap.

Concerning arm defects, non igniting of propellant or wrong charges proceed according to previous security regulations.

It is not necessary to clean barrel between shots or series.

- ⇒ Prendre la position pour le tir.
- ⇒ Armer le chien 14.
- ⇒ Presser la capsule fulminante à percussion légèrement entre les doigts et la mettre sur le piston afin que la pâte phosphatée touche la surface du piston.

Attention: Pour raisons de sécurité il faut tenir ferme le récipient des capsules fulminantes à percussion.

Maintenant le pistolet est chargé, armé et prêt à tirer.

Attention: Gardez une arme chargée bien en mains.

- ⇒ Si vous ne tirez pas, poser soigneusement le pistolet.
- ⇒ Prendre immédiatement la capsule fulminante à percussion et désarmer le chien en évitant un contact avec le piston.

Avant de tirer de nouveau remettre le chien dans le cran d'arrêt d'armement et poser la capsule fulminante.

En cas de panne, non-allumage de la charge propulsive ou de chargement manquant nous vous prions d'agir selon les prescriptions de sécurité correspondantes.

Il n'est pas nécessaire dans une série de nettoyer le canon entre les coups.

Zum Schießen

- ⇒ Schießhaltung einnehmen,
- ⇒ Hahn 14 spannen,
- ⇒ Zündhütchen leicht zwischen den Fingern zusammendrücken und so auf das Piston stecken, daß die Zündmasse auf der Pistonfläche anliegt.

Achtung: Aus Sicherheitsgründen ist der Zündhütchenbehälter grundsätzlich geschlossen zu halten.

Die Pistole ist nun geladen, gespannt und schussbereit!

Achtung: Eine geladene Waffe darf nicht aus der Hand gelegt werden.



- ⇒ Wenn Sie nicht zum Schuss kommen, legen Sie die Pistole vorsichtig ab.
- ⇒ Entnehmen Sie sofort das Zündhütchen und entspannen Sie den Hahn, wobei dieser nicht auf das Piston schlagen darf.

Bevor Sie erneut in den Anschlag gehen, bringen Sie den Hahn wieder in die Spannrast und setzen Sie das Zündhütchen auf.

Bei Waffenstörungen, Nichtzünden der Treibladung oder Fehlladungen handeln Sie entsprechend den einschlägigen Sicherheitsvorschriften.

Es ist nicht erforderlich, innerhalb einer Serie den Lauf zwischen den Schüssen zu reinigen.

Accessory for ramrod with adjustable depth and loading lever

Together with ramrod, adjustable depth and loading lever a damage of ball is avoided when loading. Therefore, front sight of loading lever and ramrod is made spherically according to diameter of ball. So a damage of «front ball» is almost excepted.

In order to do also not damage ball when putting on margin of put down powder chamber on «back», length of ramrod is adjustable.

Adjustment of length

- ⇒ Loosen lateral threaded pin with hexagon threaded key SW 2,5.
- ⇒ Unscrew star knob of ramrod by 2 – 3 turns anti-clockwise or unscrew completely.
- ⇒ Let role one ball into clean barrel until it rests on the margin of powder chamber.
- ⇒ Now insert ramrod into the barrel until it touches ball.
- ⇒ Screw grip again in until it touches black guide bush.

From this position reduce your ramrod by turning clockwise according to used thickness of patch or other intermediate materials which you use when shooting.

Note:

One turn changes ramrod length by 1 mm.

Therefore, if you use a patch of 0,25 mm thickness, you have to reduce theoretically ramrod length by ¼ turn. However, in practice you will only reduce by ½ turn so that ball will not touch surely margin.

This basic adjustment has to be checked when loading of first shot (with clean barrel) and has to be corrected, if necessary. If adjustment is ok:

⇒ Tighten firmly lateral threaded pin into star knob.

If you use a higher powder charge than about 10 g. (accords to volume of powder chamber) it has to be effected logically the same adjustment.

Accessoire spéciaux de la baguette de chargement avec réglage du profondeur et achemineur de balles

Un endommagement du plomb en chargeant sera évité par la baguette de chargement avec réglage du profondeur et l'achemineur de balles. Pour cela la façade de l'achemineur de balles et baguette de chargement est formé comme un dôme correspondant au diamètre du plomb. En chargeant avec du soin correspondant un endommagement du front du plomb est presque impossible.

Pour que le plomb ne soit pas endommagé aussi au dos en posant au bord de la chambre de poudre déposée, la longueur de baguette de chargement est réglable.

Pour réglage de longueur

- ⇒ Détacher la goupille filetée avec hexagone clef mâle SW 2,5.
- ⇒ Dévisser un peu ou dévisser complètement la poignée étoile de la baguette de chargement 2-3 tours en sens inverse des aiguilles d'une montre.
- ⇒ Laisser rouler un plomb dans le canon propre jusque le plomb pose sur le bord de la chambre de poudre.
- ⇒ Introduire maintenant la baguette de chargement dans le canon jusqu'elle pose sur le plomb.
- ⇒ Tourner de nouveau la poignée jusqu'elle est jointe à la boîte de guidage noire.

De cette position diminue votre baguette du chargement en tournant en sens des aiguilles d'une montre selon l'épaisse du calepin utilisé ou d'autres intermédiaire que vous utilisez pour le tir.

Note:

Un tour change la longueur de la baguette de chargement pour 1 mm. C'est à dire si vous utilisez un calepin du plomb de 0,25 mm d'épaisse vous devez diminuer théoriquement la longueur de la baguette de chargement d'un ¼ tour. Mais en pratique il faut diminuer seulement d'environ ½ tour pour que le plomb ne pose pas sûrement au bord de la chambre de poudre. Ce réglage est à contrôler en chargeant le premier coup (avec canon propre) et à corriger le cas échéant. Si le réglage est en ordre

⇒ Tirer fortement de nouveau la goupille filetée latérale dans la poignée étoile.

Si vous utilisez une charge de poudre de plus d'environ 10,5 g (correspond au volume de la chambre de poudre) il faut effectuer conformément le même réglage.



Ladestock 3.6.000.915
ramrod with adjustable depth
baguette de chargement



Kugelsetzer 3.6.000.920
loading lever
achemineur de balles

Sonderzubehör Ladestock mit einstellbarer Setztiefe und Kugelsetzer

Mit dem Ladestock mit einstellbarer Setztiefe und dem Kugelsetzer wird eine Beschädigung der weichen Bleikugel beim Laden vermieden. Dazu ist die Stirnfläche von Kugelsetzer und Ladestock entsprechend dem Kugeldurchmesser kalottenförmig ausgebildet. Bei entsprechender Sorgfalt beim Laden ist so eine Beschädigung der "Kugelvorderseite" nahezu ausgeschlossen.

Damit die Kugel beim Aufsetzen auf den Rand der abgesetzten Pulverkammer auch an der "Rückseite" nicht beschädigt wird, ist die Länge des Ladestocks einstellbar.

Zur Längeneinstellung:

- ⇒ Seitlichen Gewindestift mittels Sechskant-Stiftschlüssel SW 2,5 lösen.
- ⇒ Sterngriff des Ladestocks 2-3 Umdrehungen gegen den Uhrzeigersinn herausdrehen oder ganz herausdrehen.
- ⇒ lassen Sie eine Rundkugel in den sauberen Lauf hineinrollen, bis diese auf dem Rand der Pulverkammer aufsitzt.
- ⇒ Führen Sie jetzt den Ladestock in den Lauf ein, bis er auf der Kugel aufsitzt.
- ⇒ drehen Sie den Griff wieder ein, bis dieser an der schwarzen Führungsbuchse anliegt.

Von dieser Position aus kürzen Sie Ihren Ladestock durch Drehen im Uhrzeigersinn entsprechend der verwendeten Pflasterdicke oder sonstiger Zwischenlagen die Sie beim Schießen verwenden.

Hinweis:

Eine Umdrehung verändert die Ladestocklänge um 1 mm. Wenn Sie also ein 0,25 mm dickes Kugelpflaster verwenden, müssen Sie die Ladestocklänge theoretisch um ¼ Umdrehung verkürzen. In der Praxis wird man jedoch, damit die Kugel sicher nicht am Pulverkammerrand aufsitzt, um ca. ½ Umdrehung verkürzen.

Diese Grundeinstellung ist beim Laden des ersten Schusses (mit sauberem Lauf) zu überprüfen und gegebenenfalls zu korrigieren. Ist die Einstellung in Ordnung,

⇒ Ziehen Sie Sie den seitlichen Gewindestift im Sterngriff wieder fest an.

Wenn Sie eine höhere Pulverladung als ca. 10,5 grs (entspricht dem Volumen der Pulverkammer) verwenden, muß sinngemäß die gleiche Einstellung vorgenommen werden.

Cleaning / Maintenance

Warning!

All safety notes concerning handling with pistols as per page 10 of this manual must be observed!

Before cleaning check if

- pistol is uncocked and unloaded.

Attention!

In order to avoid corrosion damages concerning arms for black powder shooting a careful cleaning and maintenance of pistol is absolutely necessary.

Due to complex corrosion problems when shooting with black powder the manufacturer excludes expressively a guarantee for corrosion damages.

Maintenance

Feinwerkbau percussion pistol requires no service for a long time and should therefore only be lubricated in long intervals.

Regular cleaning and maintenance preserve the function safety of the pistol and increase its durability.

Cleaning materials and kits

For cleaning and maintenance of pistol you can use

- commercial cleaning kit for pistols
- cleaning patches and rags
- Feinwerkbau special grease (ref. no. 1750.010.3)

Do not clean with abrasing materials!

Nettoyage / Entretien

Attention

Veuillez absolument observer tous les conseils de sécurité (voir page 11) pour le maniement des pistolets.

Avant le nettoyage veuillez contrôler si le pistolet est déchargé et désarmé.

Attention

Concernant les armes pour le tir avec poudre noire nettoyage et entretien sont absolument nécessaires pour éviter la corrosion.

A cause des problèmes de corrosion complexes en tirant avec de la poudre noire le producteur exclut expressément une garantie pour endommagements de corrosion.

Travaux d'entretien

Le pistolet de percussion Feinwerkbau n'exige pas d'entretien pour un très long temps et ne doit donc être lubrifié que par longs intervalles.

Un nettoyage et un entretien réguliers conservent sa sécurité de fonctionnement et augmentent la durabilité du pistolet.

Produits et accessoires d'entretien

Pour nettoyer et entretenir le pistolet vous pouvez utiliser

- les accessoires de commerce pour le nettoyage des pistolets
- des tampons pour nettoyage et des chiffons
- de la graisse spéciale Feinwerkbau (n°. de ref. 1750.010.3)

Ne pas nettoyer avec des objets métalliques!

Reinigung / Pflege

Warnung!

Beachten Sie beim Umgang mit der Pistole unbedingt alle Sicherheitshinweise zum Umgang mit Pistolen auf Seite 9 dieser Anleitung.

Vor dem Reinigen ist zu prüfen, ob

- die Pistole entspannt und entladen ist.

Achtung!

Bei Waffen für das Schwarzpulverschießen ist eine sorgfältige Reinigung und Pflege der Pistole unbedingt erforderlich, um Korrosionsschäden zu verhindern!

Aufgrund der komplexen Korrosionsproblematik beim Schwarzpulverschießen schließt der Hersteller eine Garantie bei Korrosionsschäden ausdrücklich aus.

Pflegearbeiten

Die FWB-Perkussionspistole arbeitet über längere Zeit wartungsfrei und sollte daher nur in längeren Zeitabständen nachgeschmiert werden.

Regelmäßige Reinigung und Pflege erhält die Funktionssicherheit der Pistole und erhöht die Lebensdauer.

Pflegemittel und Geräte

Zur Reinigung und Pflege der Pistole können Sie verwenden

- handelsübliches Reinigungsgerät für Pistolen,
- Reinigungspatches und Putzlappen,
- FEINWERKBAU Spezial-Gleitfett (Bestell-Nr. 1750.010.3).

Reinigen Sie nicht mit Metallgegenständen!

Cleaning in advance immediately after shooting on shooting ground.

⇒ Remove remains of percussion cap on barrel, wipe off remains around piston (nipple), hammer and main spring.

Barrel cleaning

⇒ Moisten cleaning patches with black powder cleaning agent or MoS2 spray.

⇒ Pass through several cleaning patches until these show no dirt anymore.

Basic cleaning

Basic cleaning should be effected as soon as possible after shooting.

Therefore proceed as follows:

⇒ Knock out cone pin (2) with a plastic hammer from the right to the left, take off barrel grip.

⇒ Unscrew piston (nipple) and clean it with warm water.

⇒ Put barrel into a container with warm water (addition of black powder cleaning agent is helpful).

⇒ Use a cleaning stick with a cleaning patch and pump «up and down» water in the barrel until remains are removed and washed out through piston (nipple) thread.

⇒ Now rinse barrel with clear and hot water. Temperature of water should be calculated in such way that it is just possible to touch barrel.

⇒ Wipe out remaining moisture with a dry cleaning patch, set up barrel with muzzle to the top and let it dry for some minutes.

⇒ Then pass through some cleaning patches which are moistured with a good corrosion protection oil.

(Continuation next page)

Premier nettoyage directement après le tir au stand.

⇒ Enlever les restes de la capsule fulminante du canon en domaine du piston, au chien et au ressort de chien.

Nettoyage de canon

⇒ Humecter les tampons de nettoyage avec nettoyeur du poudre noire ou MoS2 spray.

⇒ Faire passer plusieurs tampons de nettoyage jusqu'à ce qu'ils ne soient plus salés.

Nettoyage à fond

Le nettoyage à fond doit être effectué le plus tôt possible après le tir

c'est à dire:

⇒ Chasser la goupille conique (2) avec un marteau en plastique de droite à gauche, enlever le canon de la poignée.

⇒ Dévisser le piston et le nettoyer avec de l'eau chaude.

⇒ Mettre le canon dans un récipient avec de l'eau chaude (l'addition d'un produit de nettoyage de poudre noire est secourable).

⇒ Se munir de la baguette de nettoyage avec un tampon pour nettoyage et "laisser monter et descendre" l'eau dans le canon jusqu'à ce que tous les restes sont enlevés et rincés par le trou du piston.

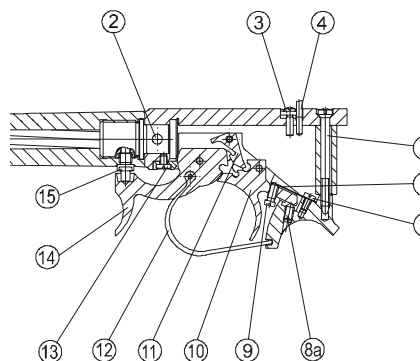
⇒ Rincer le canon avec de l'eau pure et chaude. La température de l'eau doit être aussi chaude qu'on peut encore toucher le canon.

⇒ Enlever avec un tampon de nettoyage sec le reste de l'humidité, mettre le canon avec l'ouverture vers le haut et le faire sécher pour quelques minutes.

⇒ Puis faire passer quelques tampons de nettoyage humectés avec une bonne huile anti-corrosive.

(Suite à la prochaine page)

⇒ Huiler soigneusement la chambre de



Vorreinigung unmittelbar nach dem Schießen auf dem Schießstand

⇒ Die Rückstände des Zündhütchens am Lauf, im Bereich um das Piston und am Hahn und an der Hahnfeder abwischen.

Lauf reinigen

⇒ Reinigungspatches mit Schwarzpulververreiniger oder MoS2-Spray anfeuchten.

⇒ Mehrere Reinigungspatches durchziehen, bis diese nicht mehr verschmutzt sind.

Grundreinigung

Die Grundreinigung sollte sobald als möglich nach dem Schießen erfolgen.

Dazu

⇒ Kegelstift (2) mittels Plastikhammer von rechts nach links heraustreiben, Lauf vom Griff abziehen.

⇒ Piston herausschrauben und mit warmem Wasser reinigen.

⇒ Den Lauf in einen Behälter mit warmem Wasser stellen (die Zugabe eines Schwarzpulver-Reinigungsmittels ist hilfreich).

⇒ Putzstock mit einem Reinigungspatch versehen und das Wasser im Lauf auf und ab "pumpen" bis die Rückstände gelöst und durch die Pistonbohrung ausgeschwemmt sind.

⇒ Jetzt den Lauf mit klarem, heißen Wasser durchspülen. Die Temperatur des Wassers sollte so bemessen sein, dass sich der Lauf gerade noch anfassbar lässt.

⇒ Mit einem trockenen Reinigungspatch die Restfeuchtigkeit herauswischen, den Lauf mit der Mündung nach oben aufstellen und einige Minuten trocknen lassen.

⇒ Dann einige, mit einem guten Korrosionsschutzöl angefeuchtete Reinigungspatches durchziehen.

(Fortsetzung nächste Seite)

- ⇒ Oil carefully powder chamber and outside surfaces of barrel.
- ⇒ In the next few days check barrel for rust and oil if necessary.
- ⇒ Clean and oil remaining parts of pistol frame and lock (especially hammer and main spring) of percussion cap remains.

Note: Use only a cleaning tool which will avoid damage of the muzzle.

Cleaning of inside parts of lock

Inside parts of lock are protected as far as possible from dirt. However, it might be necessary to clean the whole lock. This is for example the case if the trigger characteristics change.

Therefore, proceed as follows:

- ⇒ Measure height adjustment of your rear sight and mark slot position of adjustment screw 3.
- ⇒ Now unscrew completely the adjustment screw and remove rear sight (4).
- ⇒ Remove screw 5 and carefully pull the grip to the rear.
- ⇒ Loosen screw 7 in order to uncock trigger spring.
- ⇒ After you have released hammer spring you can push out axles from hammer (14), catch (11) and trigger (10).
- ⇒ Remove parts for cleaning.
- ⇒ Grease parts sparingly also axles after cleaning.

Note: Hereby we recommend Feinwerkbau special grease (ref. no. 1750.010.3). Concerning «working edges» of hammer, catch and trigger we recommend a grease containing teflon.

poudre et les faces extérieures du canon.

- ⇒ Dans les prochains jours examiner le canon s'il y a de la rouille et le huiler de nouveau.
- ⇒ Nettoyer les autres pièces de la poignée, et de la culasse (surtout chien et ressort de chien) des restes de la capsule fulminante, et les huiler.

Note: Utilisez seulement un outil de nettoyage pour éviter un endommagement de l'ouverture.

Nettoyage des pièces intérieures de la culasse

Les pièces intérieures de la culasse sont protégées en général de l'encrassement. Mais il peut être nécessaire de nettoyer toute la culasse. C'est le cas p. ex. si vous éprouvez un changement de la caractéristique de détente.

Pour cela procédez comme suit:

- ⇒ Mesurer le réglage de l'hauteur de votre cran de mire et marquez la position de la fente de la vis à réglage 3.
- ⇒ Dévisser complètement la vis de réglage et enlever le cran de mire (4).
- ⇒ Enlever la vis 5 et retirer soigneusement la poignée en arrière.
- ⇒ Détacher la vis 7 pour désarmer le ressort de détente.
- ⇒ Après avoir désarmé aussi le ressort de chien, vous pouvez faire sortir les axes du chien (14), la clenche (11) et la détente (10).
- ⇒ Prendre les pièces pour nettoyage.
- ⇒ Huiler modestement les pièces et les axes après le nettoyage.

Note: Nous recommandons la graisse spéciale Feinwerkbau (n°. de ref. 1750.010.3): Concernant les «bords» du chien, de la clenche et de détente nous recommandons une graisse contenant du téflon.

- ⇒ Pulverkammer und die Außenflächen des Laufes sorgfältig einölen.
- ⇒ An den darauf folgenden Tagen den Lauf auf Nachrosten prüfen und erneut einölen.
- ⇒ Restliche Teile von Griffstück und Schloss (insbesondere Hahn und Hahnfeder), von Rückständen des Zündhütchens reinigen und einölen.

Hinweis: Benutzen Sie ausschließlich Reinigungswerkzeug, mit dem eine Beschädigung der Mündung ausgeschlossen ist.

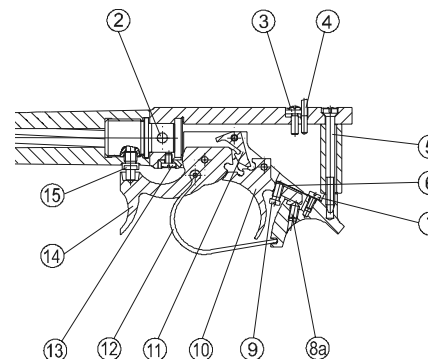
Reinigung der Schlossinnenteile:

Die Schlossinnenteile sind weitestgehend vor Verschmutzung geschützt. Dennoch kann es notwendig werden, das komplette Schloss zu reinigen. Dies ist z. B. der Fall, wenn Sie eine Veränderung der Abzugscharakteristik spüren.

Gehen Sie dazu wie folgt vor:

- ⇒ Messen Sie die Höheneinstellung Ihrer Kimme und markieren Sie die Schlitzstellung der Einstellschraube 3.
- ⇒ Drehen Sie nun die Einstellschraube ganz heraus und entnehmen Sie die Kimme (4).
- ⇒ Entfernen Sie die Schraube 5 und ziehen Sie den Griff vorsichtig nach hinten weg.
- ⇒ Lösen Sie die Schraube 7, damit entspannen Sie die Abzugsfeder.
- ⇒ Nachdem Sie die Hahnfeder ebenfalls entspannt haben, können Sie die Achsen von Hahn (14), Fanghebel (11) und Abzug (10) herausdrücken.
- ⇒ Teile zum Reinigen entnehmen.
- ⇒ Fetten Sie die Teile und die Achsen nach der Reinigung sparsam ein.

Hinweis: Wir empfehlen dafür das FWB-Spezialgleitfett (Best.-Nr. 1750.010.3). Für die «Arbeitskanten» an Hahn, Fanghebel und Abzug empfehlen wir ein teflonhaltiges Gleitfett.



Assembly is effected in reverse order.

- ⇒ Observe when assembling that trigger spring together with screw 7 and screw 13 have to be tightened firmly.
- ⇒ Now check trigger characteristics.

Maybe a basic adjustment of characteristic has to be effected by screw 8 or 8a. See also chapter «trigger adjustments». Observe the security notes which are indicated there.

- ⇒ When assembling grip please pay attention that front side of the grip is attached on metal frame.
- ⇒ Fasten carefully grip by screw 5.
- ⇒ At the end assemble again rear sight and put it back in same position as per before grip dismantling.

After assembly you should check point of impact when shooting next time and, if necessary, readjust rear sight.

- Subject to change! -

Le montage se fait à l'ordre inverse.

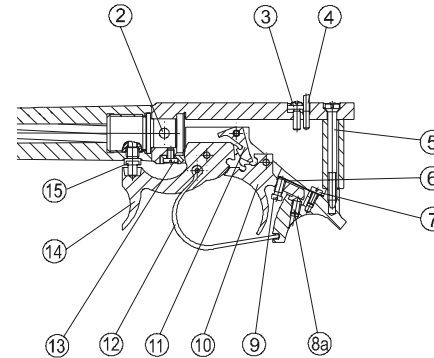
- ⇒ En montage veuillez observer que le ressort de détente sera bien tiré de nouveau avec les vis 7 ainsi que 13.
- ⇒ Vérifier la caractéristique de détente.

En cas de nécessité effectuer un réglage avec la vis 8 ou 8a. Voir chapitre "Réglage de détente". Observez les conseils de sécurité y indiqués.

- ⇒ En montant la poignée faire attention que la face de la poignée soit adhérente au métal.
- ⇒ Fixer soigneusement la poignée avec la vis 5.
- ⇒ Enfin assembler le cran de mire et le mettre en même position comme avant le démontage de la poignée.

Après le montage il faut contrôler le point d'impact en tirant de nouveau et le cas échéant rajuster le cran de mire.

- Sauf changement! -



Die Montage erfolgt in umgekehrter Reihenfolge.

- ⇒ Achten Sie bei der Montage darauf, dass die Abzugsfeder mittels Schraube 7 und die Schraube 13 wieder fest angezogen werden.
- ⇒ Prüfen Sie nun die Abzugscharakteristik.

Evtl. muss eine Grundeinstellung der Charakteristik mittels Schraube 8 oder 8a vorgenommen werden. Siehe dazu das Kapitel "Abzugseinstellungen". Beachten Sie die dort genannten Sicherheitshinweise.

- ⇒ Achten Sie bei der Griffmontage darauf, dass die Vorderseite des Griffs satt am Metall anliegt.
- ⇒ Befestigen Sie den Griff sorgfältig mit der Schraube 5.
- ⇒ Zum Abschluss montieren Sie die Kimme und bringen Sie diese wieder in die gleiche Position wie vor der Griffdemontage.

Nach der Montage sollten Sie beim nächsten Schießen die Treffpunktlage überprüfen und ggf. die Kimme nachjustieren.

- Änderungen vorbehalten! -

Special accessories

Front sight

low front sight= 5,5 mm (ref. no. 3.6.000.930)
high front sight = 7,5 mm (ref. no. 3.6.000.931)

Piston (nipple), ref. no. 3.6.000.016

Ramrod, ref. no. 3.6.000.915

Loading lever, ref. no. 3.6.000.920

Accessoires spéciaux

Guidon

guidon plus bas = 5,5 mm (n° de réf. 3.6.000.930)
guidon plus élevé = 7,5 mm (n° de réf. 3.6.000.931)

Piston, n° de réf. 3.6.000.016

Baguette de chargement,
n° de réf. 3.6.000.915

Achemineur de balles,
n° de réf. 3.6.000.920

Sonderzubehör

Korn

Niedriges Korn = 5,5 mm
3.6.000.930
Hohes Korn = 7,5 mm
3.6.000.931

Piston, 3.6.000.016

Ladestock, 3.6.000.915

Kugelsetzer, 3.6.000.920

