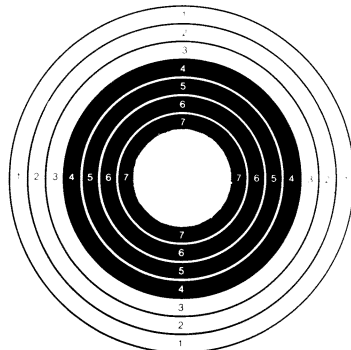


Feinwerkbau

Bedienungsanleitung – Instructions Modell 602



Originalschußbild
Original grouping
Groupement Original



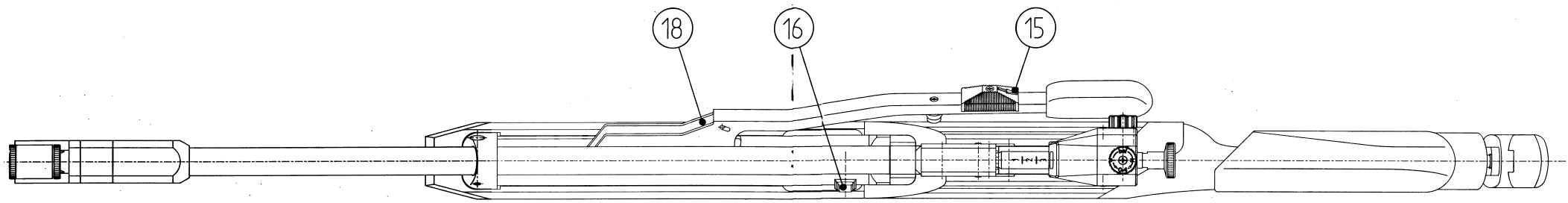
Gewehr Nr.
Serial No.
Numéro de série



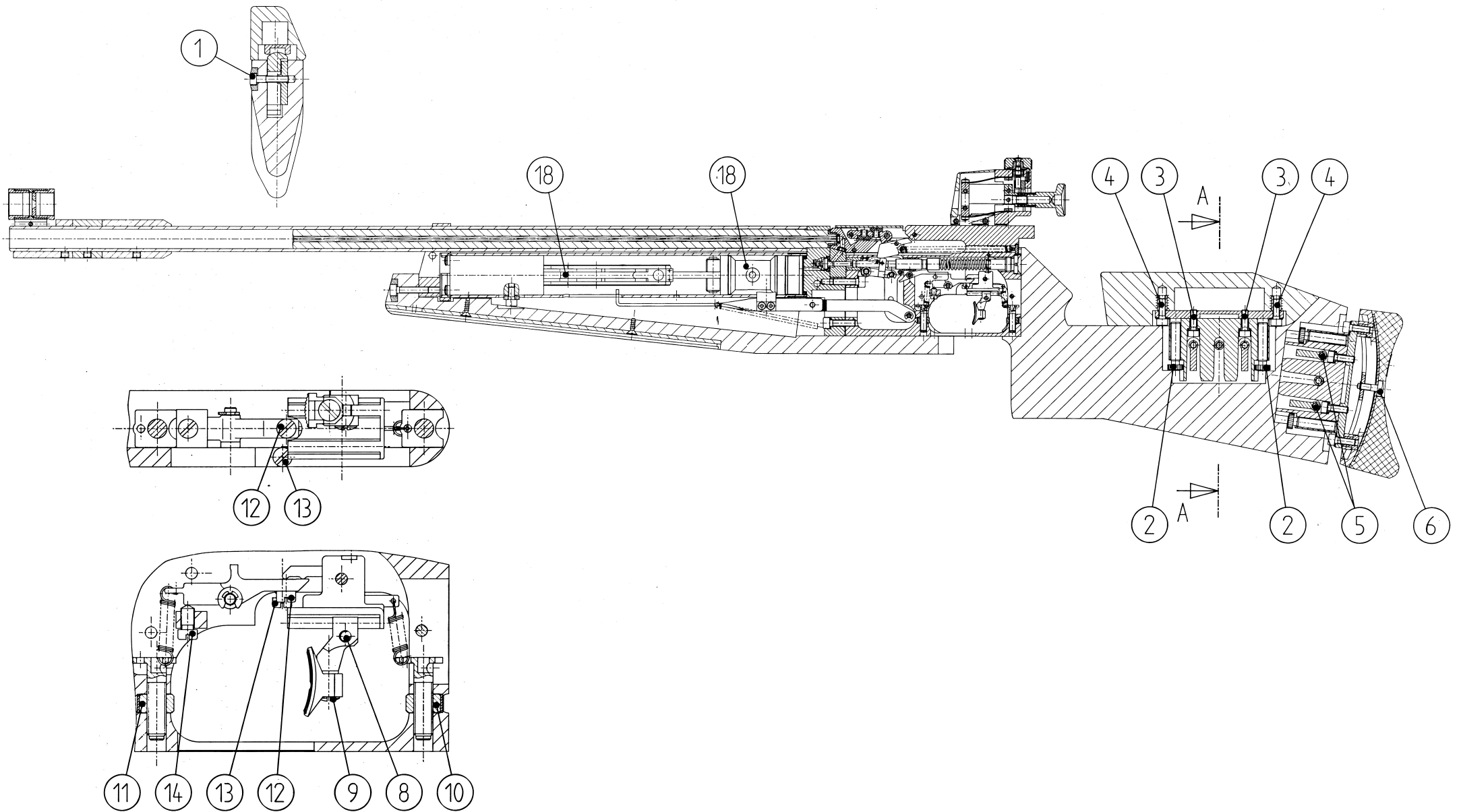
Feinwerkbau

Westinger & Altenburger GmbH
D-78727 Oberndorf am Neckar

Die Werkstatt für Weltmeister



Schnitt A-A



BITTE UNBEDINGT BEACHTEN:

Bevor Sie Ihre Waffe benutzen, machen Sie sich bitte unbedingt mit der Handhabung und der Funktion der Waffe anhand dieser Bedienungsanleitung vertraut. Auch die sicherste Waffe kann durch unsachgemäße Handhabung für Sie und andere gefährlich werden. Halten Sie die Waffe grundsätzlich so, daß Sie Unbeteiligte nicht gefährden. Auch eine ungeladene Waffe sollte grundsätzlich so gehandhabt werden, als ob sie geladen wäre. Änderungen an der Waffe, Nichtverwendung von original FEINWERKBAU Ersatzteilen, Gewaltanwendung beim Zerlegen oder Korrosion können die Sicherheit und Funktion Ihrer Waffe stark beeinträchtigen. Als Hersteller sind wir in solchen Fällen grundsätzlich von jeder Gewährleistung befreit. Lassen Sie von Zeit zu Zeit Ihre Waffe durch ein anerkanntes Waffenfachgeschäft auf Sicherheit und Funktion überprüfen.

ATTENTION:

Before using your gun, please be absolutely sure to be well acquainted with the handling and function of the gun, guided by these instructions. Even a quite safe gun may become dangerous for you and other persons by a faulty handling. Generally only hold the gun in a way that you do not expose anyone to danger. Also a unloaded gun must generally be handled as a loaded one. Any changes at the gun, using not original FEINWERKBAU spareparts, use of force when disassembling the gun or corrosion may very much influence safety and function of your gun. We as the manufacturers are in such cases generally discharged from any warranty. From time to time it is recommended to have your gun tested by an authorized gunsmith on safety and function.

ATTENTION:

Avant de commencer à utiliser votre arme, soyez absolument sûr que vous connaissez à fond le maniement et la fonction de l'arme au moyen de ces instructions. Egalement l'arme la plus sûre peut devenir dangereux pour vous et des autres personnes par un maniement incorrect. En principe, tenez l'arme toujours d'une manière que vous ne mettez personne en danger. Même une arme non chargée est à manier comme l'arme chargée. N'important quels changements sur l'arme, montage des pièces de rechange qui ne sont pas d'origine FEINWERKBAU, emploi de la force en démontant l'arme ou la corrosion peuvent considérablement influencer sur la sûreté et la fonction de votre arme. Nous-mêmes – comme les fabricants – nous sommes absolument dispensés de n'importe quelle garantie dans ces cas. De temps en temps veuillez faire contrôler votre arme concernant la sûreté et la fonction par un armurier autorisé.

Lieber Sportschütze,

Sie sind jetzt Besitzer eines FEINWERKBAU Luftgewehres Modell 602 und haben damit eine Sportwaffe erworben, die in Schußleistung, präziser Verarbeitung und Lebensdauer höchsten Ansprüchen gerecht wird. FEINWERKBAU Sportwaffen werden in Oberndorf am Neckar hergestellt. Schon seit Beginn des 19. Jahrhunderts werden in dieser kleinen Stadt am Rande des Schwarzwalds Waffen gefertigt. Daraus resultieren über 150 Jahre Können und Erfahrung im Waffenbau, die den weltbekanntesten FEINWERKBAU Sportwaffen ihre besondere Note geben: vollendete Präzision in einer formschönen, sauber gearbeiteten Waffe, deren Konstruktion bei pfleglicher Behandlung eine sehr hohe Lebensdauer und Funktionssicherheit gewährleistet. Diese Funktionssicherheit ist aber nur dann gewährleistet, wenn sich Ihr Luftgewehr in einwandfreiem Zustand befindet. Deshalb empfehlen wir Ihnen, an Ihrem Gewehr in regelmäßigen Abständen einen Kundendienst beim Büchsenmacher durchführen zu lassen.

Das FEINWERKBAU Luftgewehr Modell 602 mit vorkomprimierter Luft ist ein weiterer Beitrag aus dem Hause FEINWERKBAU, dem Sportschützen das Beste zu geben. Die vorkomprimierte Luft in Verbindung mit einer ausgereiften Technik unter Einsatz neuentwickelter Werkstoffe und moderner Fertigungsverfahren garantiert

extrem kurze Schußentwicklungszeit
erschütterungsfreier Schußabgang
konstante Energie und dadurch
beste Präzision

Das beigefügte Schußbild zeigt die Treffgenauigkeit Ihres Gewehres. Es wurde mit 5 Schuß auf 10 m Entfernung geschossen.

Für Ihr neues Luftgewehr Modell 602 übernehmen wir die Gewährleistungsgarantie für die Dauer von 6 Monaten für Verarbeitung und Werkstoffe, die wir durch vielfache Kontrollen bei Fertigungsprozeß und Endabnahme überwachen. Die Garantie erstreckt sich nicht auf den Schaft. Lesen und beachten Sie bitte diese Bedienungsanleitung sehr aufmerksam. Wenn Sie dann Ihr Gewehr genau Ihren Wünschen entsprechend eingestellt haben, beherzigen Sie bitte noch eines: Nur Übung und nochmals Übung macht den Meister. Auf dem Weg zu den Meisterehren wünschen wir Ihnen, lieber Sportschütze

Gut Schuß

FEINWERKBAU
Westinger & Altenburger GmbH
78727 Oberndorf/Neckar

FEINWERKBAU Luftgewehr Modell 602

BEDIENUNGSANLEITUNG

Ihr neues FEINWERKBAU-Luftgewehr Modell 602 wird ab Werk in einer Spezialverpackung ausgeliefert. Wir empfehlen, die Originalverpackung gut aufzubewahren, weil sie Ihr Gewehr bei Transporten oder eventuell erforderlichem Versand hervorragend schützt.

1. Montage des Diopters

Diopter mit der Schwalbenschwanzführung in die Prismenschiene des Gewehres schieben und im gewünschten Augenabstand mit dem mitgelieferten Sechskant-Schlüssel befestigen.

2. Einsetzen der Ringkorne

Werksseitig ist ein Klarsichtkorn Ø 4,0 mm montiert. Soll das Klarsichtkorn gewechselt werden, hintere Rändelschraube lösen und ganz herausdrehen, Klarsichtkorn entnehmen und gegen das zu wechselnde austauschen. Auf richtige Lage des Klarsichtkornes in der Rändelschraube achten und diese wieder in den Korntunnel einschrauben und leicht festziehen.

3. Einstellen der Schaftbacke

Lösen der Schraube (1) bis sich die Schaftbacke einschließlich Träger herausnehmen läßt. Die Konstruktion des Trägers erlaubt, daß Höhe/Neigung, Schwenken und Verschieben/Verdrehen der Schaftbacke unabhängig voneinander vorgenommen werden können.

3.1 Höhe, Neigung

Beide Höheneinstellschrauben (2) im Schaftbackenträger entsprechend der gewünschten Backenhöhe gleichmäßig herausdrehen (Höhenverstellung ca. 30 mm). Zusätzlich kann die Schaftbacke zur Schußrichtung geneigt werden, indem die Höheneinstellschrauben unterschiedlich weit herausgedreht werden.

3.2 Schwenken

Durch Lösen der Schrauben (3) kann die Schaftbacke um die Laufachse geschwenkt werden (Schwenkbereich $\pm 15^\circ$).

3.3 Verschieben, Verdrehen

Die Schaftbacke kann horizontal zur Laufachse durch Lösen der Schrauben (4) verschoben und/oder geschwenkt werden. Nach erfolgter Einstellung Schaftbacke mit Träger in den Schaft einsetzen und gut festziehen.

4. Einstellen der Schaftkappe

Die Schrauben (5) öffnen bis sich die Schaftkappe zusammen mit dem Träger herausnehmen läßt. Der Träger der Schaftkappe läßt sich senkrecht zur Laufachse analog der Schaftbacke verstellen. Zusätzlich läßt sich die Schaftkappe mittels Schraube (6) auf- und abwärts verstellen (ca. 30 mm).

Die entsprechenden Regelfestlegungen für Luft- und Standardgewehr sind zu beachten.

5. Spannen und Laden

Ihr Luftgewehr Modell 602 ist mit einer Spannhebelrückschlagssperre ausgestattet. Zum Entriegeln dieser Sperre, Knopf (15) am Spannhebel in Pfeilrichtung schieben. Der Spannhebel wird nun bis zum spürbaren Anschlag nach vorne geöffnet und wieder geschlossen. Hierbei wird die Luft im Kompressionszylinder verdichtet. Beim Spannen sollte das Gewehr nicht senkrecht auf eine Unterlage gestellt werden – durch den Spanndruck kann das Gewehr abrutschen. Am leichtesten spannen Sie das Gewehr zum Körper hin seitlich an der Hüfte oder Sie halten es zum Spannen in einem Winkel von mindestens 45° gegen die Unterlage geneigt. Während des Spannvorgangs hat sich der Ladeschieber mit der Verschlussklappe automatisch geöffnet, die Visierlinie durch die hochstehende Verschlussklappe unterbrochen. Diabolokugel einführen, Ladeschieber durch Niederdrücken der Verschlussklappe bis zum festen Anschlag schließen. Und nun können Sie schießen.

In gespanntem Zustand Knopf (15) nicht betätigen, da sonst die Spannhebelrückschlagssperre entriegelt und wirkungslos wird.

5.1 Trockentrainingseinrichtung

Ihr Luftgewehr ist mit einer Trockentrainingseinrichtung ausgestattet. Mit dem Hebel (16), der in Richtung der Laufmündung gedrückt wird, kann der Abzug gespannt werden, ohne daß Luft komprimiert wird. Ladeschieber mit der Verschlussklappe schließen.

MERKE: Der Abzug kann bei geöffnetem Ladeschieber ausgelöst werden, es erfolgt jedoch keine Freisetzung der Treibladung. Sollte der Abzug nach dem Spannvorgang versehentlich betätigt worden sein – Verschlussklappe offen – ist der Abzug über die Trockenspanneinrichtung zu spannen.

6. Visiereinstellung

Ihr Gewehr wurde im Werk sorgfältig eingeschossen. Sollte die Visiereinstellung trotzdem

nicht genau Ihrem Auge entsprechen, ist das Diopter entsprechend den angebrachten Pfeilmarkierungen zu verstellen.

Bei Hochschuß:
Obere Verstellerschraube in Richtung H drehen.

Bei Tiefschuß:
Obere Verstellerschraube in Richtung T drehen.

Bei Rechtsschuß:
Seitliche Verstellerschraube in Richtung R drehen.

Bei Linksschuß:
Seitliche Verstellerschraube in Richtung L drehen.

7. Einstellen des Abzuges

7.1 Abzugszüngel

Das Abzugszüngel kann individuell dem Abzugsfinger des Schützen angepaßt werden. Nach dem Lösen der Schraube (8) läßt sich das Abzugszüngel auf dem Züngerträger nach vorne oder hinten verschieben und auch seitlich ausschwenken. Je nach Handgröße kann das Abzugszüngel an eine der beiden parallel verlaufenden Befestigungsschienen des Züngerträgers montiert werden. Zusätzlich kann das Abzugszüngel um seine Längsachse gedreht werden und der Verschiebereich zusätzlich auf dem Züngerträger vergrößert oder verkleinert werden. Nach völligem Entfernen der Schraube (9) läßt sich das Züngel ganz herausdrehen und um 180° drehen, so daß das längere Züngelteil nach unten zeigt.

7.2 Abzugsgewicht

Das Abzugsgewicht kann individuell über Vorzugsgewicht und Druckpunktgewicht eingestellt werden.

7.2.1 Vorzugsgewicht

Drehen des Rändelringes (10) nach links erhöht, nach rechts verringert das Vorzugsgewicht.

7.2.2 Druckpunktgewicht

Drehen des Rändelringes (11) nach links verringert, nach rechts erhöht das Druckpunktgewicht.

7.2.3 Umstellschraube für Druckpunktgewicht

Das Druckpunktgewicht kann mit der Umstellschraube in 2 Bereichen eingestellt werden. Serienmäßig ist die Umstellschraube (12) bis zum Anschlag eingedreht. Dies ergibt einen Druckpunktgewichtsbereich von ca. 60 – 150 g.

Wird die Umstellschraube ca. 1 Umdrehung herausgedreht, ergibt sich ein Druckpunktgewichtsbereich von ca. 30 – 90 g.

7.3 Vorweg

Mit der Schraube (13) kann der Vorweg individuell eingestellt werden. Drehung der Schraube (13) nach rechts vergrößert, nach links verkleinert den Vorweg.

7.4 Druckpunkt

Der Druckpunkt wird im Werk optimal eingestellt. Schraube (14) nicht verstellen.

7.5 Einstellung Direktabzug

- a) Rändelring (10) nach rechts bis zum Anschlag drehen. Nun ist das Abzugsgewicht gleich Druckpunktgewicht.
b) Einstellung des Abzuggewichtes siehe 7.2.2 und 7.2.3.

8. Pflege

Das System des FEINWERKBAU-Luftgewehres arbeitet über lange Zeit wartungsfrei und soll daher nur in längeren Zeitabständen nachgeschmiert werden. Sämtliche Schmierstellen sind mit dem FEINWERKBAU-Spezial-Gleitfett bereits versehen. Für eine notwendig werdende Nachschmierung im Spangestänge, dem Luftkolben, Kompressionszylinder – durch die im Kolben angebrachte Bohrung –, an den Abzugsteilen, sowie zur äußeren Pflege der brünierten Metallteile sollte nur das FEINWERKBAU-Spezial-Gleitfett (18) (erhältlich unter der Best.-Nr. 1750.010.3) verwendet werden. Verwenden Sie ausschließlich und nur in geringen Mengen dieses Spezialfett zur Erhaltung Ihrer Garantieansprüche und der Langlebigkeit des Gewehres.

Zur Reinigung des Laufinnern (nur in größeren Zeitabständen notwendig) empfehlen wir das Durchschießen einiger **trockener** Schnellreinigungspfropfen durch den Lauf.

– ÄNDERUNGEN VORBEHALTEN –

Dear Shooting Friend,

You are now the owner of a FEINWERKBAU air-rifle Model 602 and by purchasing this rifle you have obtained a sporting arm, which meets the highest standards of function, firing efficiency, precision and durability.

Produced in West Germany by a company with a long record of gunmaking experience, FEINWERKBAU air-rifles and air-pistols are precision made through and through and with proper care and maintenance will give consistently accurate service and a practically unlimited life. All these qualities, however, are only guaranteed if your air-rifle is always in a perfect condition. Therefore we recommend you to get your FEINWERKBAU air-rifle serviced by your gunsmith at regular intervals.

The FEINWERKBAU single-stroke pneumatic air-rifle Model 602 makes a further contribution to give the optimum to the sporting shooters. Perfect construction and new developed materials and modern production are guaranteeing

extremely short shot development
recoilless shot
constant energy and therefore
best precision.

The attached test card – 5 shots fired at 10 meters – is proving the incredible accuracy of your rifle.

For your new air-rifle Model 602 we grant a 6 months warranty on perfect function. The warranty does not concern the stock.

We ask you now to carefully observe the following instructions and after having adjusted your rifle quite in accordance with your requirements, please, bear in mind that only practice makes perfect.

Good shooting!

FEINWERKBAU
Westinger & Altenburger GmbH
78727 Oberndorf/Neckar

FEINWERKBAU air-rifle Model 602

INSTRUCTIONS

Your new FEINWERKBAU air-rifle Model 602 is delivered in a special packing. We recommend to keep the original packing, since it will well protect your rifle in case of any transportation.

1. Mounting of diopter

Slide the diopter with its dovetail guide on to the prism guide-rail and tighten with special wrench according to the requested distance from eye.

2. Changing the inserts

From factory a transparent insert Ø 4,0 mm is mounted. In case that you wish to change the transparent insert, unscrew the rear knurled screw completely and exchange the insert. Be sure that the transparent insert has the correct position in the knurled screw. Then screw in again and tighten slightly.

3. Adjustment of cheekpiece

Loosen screw (1) until you can remove the cheekpiece with support. The construction of the support allows to adjust height/inclination, swiveling and shifting/twisting of the cheekpiece independently.

3.1 Height, inclination

Evenly turn out the vertical adjustment screws (2) in the cheekpiece guide, and that according to the requested elevation (vertical adjustment approx. 30 mm). In addition, the cheekpiece is inclinable into shooting direction by turning out the vertical adjustment screws differently.

3.2 Swivelling

By loosening the screws (3), the cheekpiece is swivelling around the barrel axis (swivelling area $\pm 15^\circ$).

3.3 Shifting, twisting

The cheekpiece is movable and/or swivelling in horizontal direction to the barrel axis by loosening the screws (4).

After the adjustment, insert the cheekpiece with support into the stock and tighten well.

4. Adjustment of buttplate

Open the screws (5) until the buttplate together with the support can be removed. The support of the buttplate is adjustable in vertical direction to the barrel axis analogous with the cheekpiece. In addition the buttplate can be adjusted upwards and downwards (approx. 30 mm) by means of the screw (6).

Please note the general regulations for air-rifle and standard rifle.

5. Cocking and loading

Your air-rifle Model 602 is supplied with a recoil stop for cocking lever. For unlocking this recoil stop, please push the button (15) at the cocking lever into direction of the arrow. Now open the cocking lever to the front until a stop is felt and close it again. Hereby the air in the cylinder is compressed. When cocking, the rifle should not be put vertically on a rest – because of the cocking pressure the rifle may slip off. It is preferable to cock the rifle holding it towards the body, aside on the hip, or you hold it for cocking at an angle of at least 45° against the rest. During cocking the loading aperture has been automatically opened, the trigger locked and the sight line covered by the flap. Insert the diablo and close the loading aperture by pressing down the flap until stop. Now you can shoot.

In a cocked condition, button (15) must not be pushed, since otherwise the recoil stop for cocking lever would be unlocked and without effect.

5.1 Dry-firing device

Your air-rifle is supplied with a dry-firing device. With the lever (16) pushed into direction of the muzzle, the trigger can be cocked without air compressing. Close the loading aperture with the flap.

NOTE: The trigger can be released with open loading aperture, however, there is no propelling charge released. In case that the trigger should have been operated after the cocking procedure by any mistake – flap open – the trigger has to be cocked via dry-firing device.

6. Sighting

Your rifle has been carefully sighted at factory. But if the adjustment does not exactly correspond to the individual eye, then adjust in accordance with the arrow markings on the screws as follows:

shooting high:

turn the upper adjusting screw into direction H

shooting low:

turn the upper adjusting screw into direction T

shooting right:

turn the side-screw into direction R

shooting left:

turn the side-screw into direction L

7. Adjustment of trigger

7.1 The trigger can be adapted to the individual finger length of the shooter. By loosening screw (8) the trigger can be adjusted both laterally and for length. According to the size of hand, the trigger can be mounted at one of the both parallel rails of the trigger support. Furthermore the trigger can be turned round its longitudinal axis, and moving possibilities on the trigger support can additionally be increased or reduced. After having fully removed the screw (9), the trigger can be completely unscrewed and turned for 180° , so that the longer trigger part is showing downwards.

7.2 Trigger weight

The trigger weight can individually be adjusted with trigger slack weight and trigger point weight.

7.2.1 Trigger slack weight

Turning the knurled ring (10) to the left will increase the trigger slack weight, and turning to the right will reduce it.

7.2.2 Trigger point weight

Turning the knurled ring (11) to the left will reduce the trigger point weight, and turning to the right will increase it.

7.2.3 Adjusting screw for trigger point weight

The trigger point weight can be adjusted with the adjusting screw in two stages. From factory the adjusting screw (12) is screwed in until stop. Hence it results a trigger point weight within about 60 – 150 g.

If the adjusting screw will be unscrewed for about 1 turn, there will be a trigger point weight within about 30 – 90 g.

7.3 Trigger slack

By screw (13) the trigger slack can individually be adjusted. Turning the screw (13) to the right, will increase the trigger slack, and turning to the left will reduce it.

7.4 Trigger point

The trigger point is carefully adjusted at factory. Do not adjust the screw (14).

7.5 Adjustment direct trigger

a) Turn the knurled ring (10) to the right until stop. Now the trigger weight being the same as trigger point weight.

b) Adjustment of trigger weight – see 7.2.2 and 7.2.3.

8. Maintenance

The system of the FEINWERKBAU air-rifle requires no service for a long time and should therefore only be lubricated in long intervals. All lubricating points are already provided with a special FEINWERKBAU lubricant. For any further lubrication necessary in the cocking lever, the air piston, the compression cylinder – through the bore in the piston –, at the trigger parts as well as for the outside maintenance of the burnished metal parts, you should only use the special FEINWERKBAU lubricant (18), available under ref. no. 1750.010.3. Use this special lubricant exclusively and sparingly in order to maintain the warranty and the long life of the rifle.

To clean the inside of the barrel (only occasionally necessary) we recommend to fire some dry cleaning pellets through the barrel.

– SUBJECT TO CHANGE –

Cher tireur sportif,

Vous êtes maintenant en possession d'une carabine à air Modèle 602 et vous avez acquis une arme de sport dont la fonction, la précision, la construction et la durée répondent aux plus grandes exigences.

Sans doute vous avez constaté que votre carabine à air a été fabriquée à Oberndorf / Neckar, ville où sont construites des armes depuis le début du 19ème siècle. Cent-cinquante ans de fabrication d'armes dans une petite ville signifient pour votre carabine une précision exemplaire, des formes esthétiques, un travail soigné et une construction laquelle par un usage et un entretien normal garantie une durée presque illimitée. De temps en temps nous recommandons de donner votre carabine à air FEINWERKBAU à votre armurier pour un service.

La carabine à air pré-comprimé FEINWERKBAU Modèle 602 représente un autre effort important pour offrir ce qu'il y a de mieux aux tireurs sportifs. L'air pré-comprimé ainsi que la technique excellente, des matériaux nouveaux et la production moderne garantissent

un développement de coup
extrêmement court
un coup sans aucun recul
une énergie constante et ainsi
la meilleure précision

Le groupement ajouté a été réalisé avec votre carabine par 5 coups sur une distance de 10 mètres et vous montre la précision de cette arme.

Pour votre nouvelle carabine à air Modèle 602 nous offrons une garantie de 6 mois pour la fabrication et les matériaux, lesquels sont toujours soumis à plusieurs contrôles. La garantie ne touche pas la crosse. Mais avant de commencer à tirer avec votre carabine, nous nous permettons de vous donner les instructions suivantes, et lorsque vous aurez examiné votre carabine de plus près et vous l'aurez réglée selon vos désirs, méditez ce vieux proverbe: „C'est en forgeant qu'on devient forgeron”, et dites-vous bien que c'est en tirant que vous deviendrez un tireur d'élite. Il ne nous reste plus qu'à vous souhaiter de bien tirer et de réussir.

FEINWERKBAU
Westinger & Altenburger GmbH
78727 Oberndorf/Neckar

Carabine à air FEINWERKBAU Modèle 602

INSTRUCTIONS

Votre nouvelle carabine à air FEINWERKBAU Modèle 602 est livrée dans un emballage spécial. Nous vous recommandons de garder cet emballage original, parce qu'il protégera bien la carabine en cas des transports éventuels.

1. Fixation du dioptre

Faites glisser le dioptre avec son guide à queue d'aronde sur la glissière de prisme de la carabine et le fixez bien selon la distance désirée au moyen du clé hexagonale ajouté.

2. Insérer les guidons annulaires

De la part de l'usine un guidon transparent Ø 4,0 mm est monté. Pour changer ce guidon, dévisser la vis moletée arrière, retirer le guidon et l'échanger contre le guidon désiré. Il faut tenir compte de la position correcte du guidon transparent dans la vis moletée. Visser cette vis et la serrer légèrement.

3. Réglage du busc

Desserrez la vis (1) jusqu'à le busc avec le support sont enlevables. La construction du support permet l'ajustage de la hauteur/inclinaison, le pivotement et le déplacement/torsion, et cela indépendamment l'un de l'autre.

3.1 Hauteur, inclinaison

Desserrez uniformément les deux vis de réglage vertical (2) dans le support de busc selon l'hauteur demandée (réglage d'hauteur environ 30 mm). En outre, il est possible d'incliner le busc à la direction de tir en dévissant les vis de réglage vertical différemment.

3.2 Pivotement

En desserrant les vis (3) le busc est pivotable autour de l'axe de canon (pivotement ±15°).

3.3 Déplacement, torsion

En dévissant les vis (4) le busc est déplaçable et/ou pivotable horizontalement à l'axe de canon.

Après avoir fait le réglage, placer le busc avec support dans la crosse et le serrez bien.

4. Réglage de la plaque de crosse

Dévisser les vis (5) jusqu'à la plaque de crosse avec support sont enlevables. Le support de la plaque de crosse est réglable verti-

calement à l'axe de canon analogue au busc. En outre, on peut ajuster la plaque de crosse vers le haut et vers le bas (environ 30 mm) au moyen de la vis (6).

Veillez observer les règlements généraux pour la carabine à air et standard.

5. Armer et charger

Votre carabine à air Modèle 602 est livrée avec un arrêt de retenu pour le levier d'armement. Pour déverrouiller cet arrêt, poussez le bouton (15) en direction de flèche. Maintenant ouvrez le levier d'armement en avant jusqu'à l'arrêt et le refermer. Ainsi l'air dans le cylindre s'est comprimé. Pour l'armement ne mettez pas la carabine sur un appui – par la pression de l'armement la carabine pouvait glisser –. Armez la carabine en la tenant vers le côté de la hanche, ou la tenez pour l'armement vers l'appui en angle d'au moins 45°. Pendant le processus de l'armement le chargeur est automatiquement ouvert et la ligne de mire est interrompue par une trappe. Introduisez le plomb et refermez le chargeur en pressant la trappe vers le bas jusqu'à l'arrêt. Et maintenant vous pouvez tirer.

Si armé, ne pas presser le bouton (15), parce qu'autrement l'arrêt de retenu pour le levier d'armement soit déverrouillé et donc sans effet.

5.1. Tirer à vide

Votre carabine à air est équipée d'un ajustage pour le tir à vide. En pressant le levier (16) en direction de la bouche, on peut armer la détente, mais l'air n'est pas comprimé. Fermer le chargeur avec la trappe.

NOTE: Le chargeur ouvert, il est possible de dégager la détente, mais il n'y a pas une décharge propulsive. Si la détente soit actionnée par erreur après l'armement – chargeur ouvert – il faut armer la détente au moyen du dispositif d'armement à tir vide.

6. Réglage du dioptre

Votre carabine à air a été réglée soigneusement à l'usine. Mais en cas que le réglage du dioptre ne correspond pas exactement à vos yeux, veuillez procéder comme suit:

coup trop haut:
tourner la vis de réglage supérieure en direction H
coup trop bas:
tourner la vis de réglage supérieure en direction T
coup à droite:
tourner la vis de réglage latérale en direction R
coup à gauche:
tourner la vis de réglage latérale en direction L

7. Réglage de la détente

7.1 Queue de détente

La queue de détente peut être adaptée individuellement à la longueur de doigt du tireur. En desserrant la vis (8) la queue de détente est variable longitudinalement et latéralement. Selon la mesure de la main, la queue de détente peut être montée à une des deux fixations parallèles du support de la queue de détente. En outre, la queue de détente est pivotant autour de son axe longitudinal et le secteur du déplacement sur le support de la queue de détente peut être augmenté ou diminué. Après avoir complètement desserré la vis (9), il est possible de tourner la queue de détente pour 180° et la pièce plus longue montre vers le bas.

7.2 Poids de détente

Le poids de détente est individuellement réglable par le poids de la course de garde et le poids de bossette.

7.2.1 Poids de la course de garde

En tournant l'anneau moleté (10) à droite, le poids de la course de garde est diminué, et à gauche, il est augmenté.

7.2.2 Poids de bossette

En tournant l'anneau moleté (11) à gauche, le poids de bossette est diminué, et à droite, il est augmenté.

7.2.3 Vis de changement pour le poids de bossette

Le poids de bossette est réglable par la vis de changement en deux secteurs. De la part de l'usine la vis de changement (12) est complètement vissée. Il en résulte un poids de bossette d'environ 60 – 150 g. Si l'on dévisse la vis pour environ un tour, il y a un poids de bossette d'environ 30 – 90 g.

7.3 Course de garde

Par la vis (13) la course de garde est ajustable individuellement. En tournant la vis (13) à droite, la course de garde est augmentée, et à gauche, elle est diminuée.

7.4 Bossette

La bossette est soigneusement réglée par l'usine. N'ajustez pas la vis (14).

7.5 Ajustage de la détente directe

a) Tourner l'anneau moleté (10) à droite jusqu'à l'arrêt. Ainsi le poids de détente et de bossette sont le même.
b) Ajustage du poids de détente – voir 7.2.2 et 7.2.3.

8. Entretien

Le système de la carabine à air FEINWERKBAU n'exige pas d'entretien pour un très long temps et ne doit donc être lubrifié que par longs intervalles.

Tous les points de graissage ont été déjà lubrifiés avec une graisse spéciale FEINWERKBAU. Pour aucune autre lubrification nécessaire dans le levier d'armement, le piston à air, le cylindre de compression – par le trou dans le piston –, aux pièces de détente ainsi que pour l'entretien extérieur des pièces métalliques bruniées, vous devez seulement utiliser la graisse spéciale FEINWERKBAU (18), en vente sous réf. no. 1750.010.3. Veuillez utiliser cette graisse spéciale exclusivement et en petite quantité pour maintenir la garantie et la longue vie de la carabine.

Pour l'entretien de l'intérieur du canon (seulement de temps en temps) nous recommandons de tirer quelques tampons de nettoyage **secs** par le canon.

– SAUF CHANGEMENT –