



ERMA

ER 777 **Sportrevolver**
ER 772 **Target Revolver**
ER 773 **Revolver de sport**

Kal. .357 Magnum

Kal. .22 long rifle

Kal. .32 S & W long



ERMA-Sportrevolver Mod. ER777-772-773

Der ERMA-Sportrevolver ist eine Sportwaffe, welche neben den Spitzensportlern auch die große Zahl der engagierten Hobby-Sportschützen ansprechen soll.

Wichtiger Sicherheitshinweis über den Umgang mit Waffen

Beachten Sie unbedingt, daß der Abzug des Sportrevolvers nach sportlichen Kriterien ausgelegt ist. Dies verlangt vom Schützen eine **erhöhte Vorsicht** bei der Handhabung der Waffe. Die unsachgemäße Handhabung einer Waffe bedeutet immer eine Gefährdung für sich und andere. Machen Sie sich deshalb **vor** dem Schießen mit der Funktion und Bedienung Ihrer Waffe vertraut.

Handeln Sie immer so, daß auch bei ungewollter Schußabgabe niemand gefährdet werden kann.

ERMA Sport Revolver Mod. ER777-772-773

The ERMA sport revolver intends to appeal to the great number of dedicated hobby sport marksmen as well as the top competing sportsmen.

Important safety instruction on handling weapons

It is imperative for you to bear in mind that the trigger of this match revolver was designed to meet sporting requirements. As a result the marksman is requested to apply **utmost care** when handling this firearm. Improper handling of a weapon is always a danger for you yourself and for others. Therefore become acquainted with the functioning and operation of your revolver **before** shooting.

Always act so that in the event of an unintentional firing, no one can be endangered.

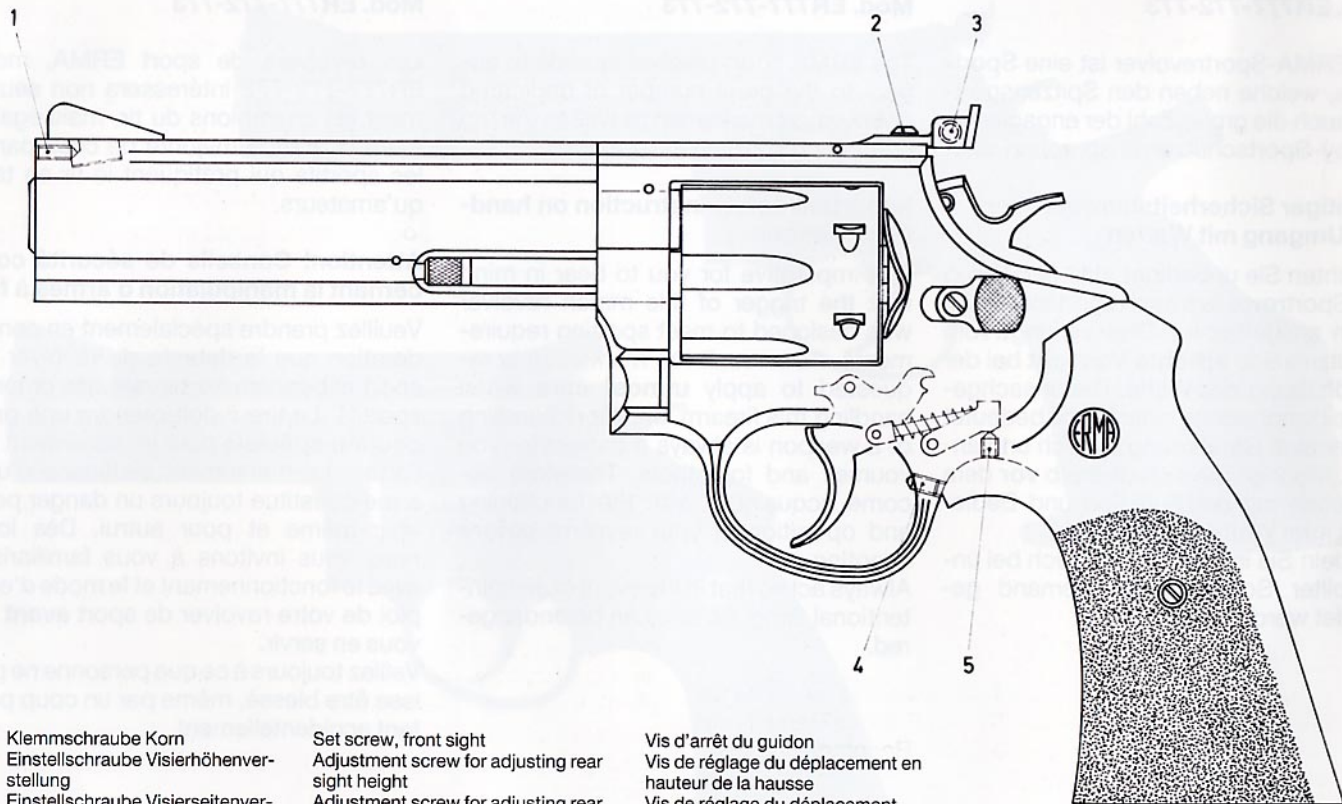
Revolver de Sport ERMA Mod. ER777-772-773

Les revolvers de sport ERMA, mod. ER777-773-772 intéressera non seulement les champions du tir, mais également la grande majorité de ceux parmi les sportifs qui pratiquent le tir en tant qu'amateurs.

Attention! Conseils de sécurité concernant la manipulation d'armes à feu

Veillez prendre spécialement en considération que la détente du revolver de sport est construite suivant des critères sportifs. Le tireur doit prendre une **précaution spéciale** pour le maniement de l'arme. Le maniement inefficace d'une arme constitue toujours un danger pour vous-même et pour autrui. Dès lors, nous vous invitons à vous familiariser avec le fonctionnement et le mode d'emploi de votre revolver de sport **avant** de vous en servir.

Veillez toujours à ce que personne ne puisse être blessé, même par un coup partant accidentellement.



1. Klemmschraube Korn
2. Einstellschraube Visierhöhenverstellung
3. Einstellschraube Visierseitenverstellung
4. Einstellschraube Trigger Stop
5. Einstellschraube Abzugsgewicht

- Set screw, front sight
 Adjustment screw for adjusting rear sight height
 Adjustment screw for adjusting rear sight lateral position
 Adjustment screw, trigger stop
 Adjustment screw, trigger weight

- Vis d'arrêt du guidon
 Vis de réglage du déplacement en hauteur de la hausse
 Vis de réglage du déplacement latéral de la hausse
 Vis de réglage du Trigger Stop (arrêt de détente)
 Vis de réglage du poids de détente

1. Funktion der Waffe

Die Revolver der 7er Baureihe sind 6-schüssig und für single action und double action Funktion ausgelegt. Sie sind mit einer Hahnblocksicherung versehen, welche eine ungewollte Schußabgabe – ohne Betätigung des Abzuges – verhindert. Die Trommel wird durch Betätigung des Schieberknopfes nach links ausgeschwenkt. Der Hülsenauswurf erfolgt durch Handejector.

2. Hinweise zur Montage der Deckplatte

Zum Montieren der Deckplatte muß die Transporthebefeder Nr. 6623 zurückgedrückt und mit Hilfe eines Stiftes, der in die Montagehilfsbohrung (1,2 mm Ø) eingesteckt wird, festgehalten werden. Nach Aufsetzen der Deckplatte kann der Stift wieder entfernt werden.

3. Einstellungen an der Abzugseinrichtung

An der Abzugseinrichtung können Einstellungen am Trigger Stop und Abzugsgewicht vorgenommen werden. Abzugfeder 1360g (Teil Nr. 7754) ist ab Werk montiert, Abzugfeder 1000g (Teil Nr. 7755) liegt bei.

3.1 Trigger Stop

Mittels Einstellschraube 4 wird der Trigger Stop verstellt.

3.2 Abzugsgewicht

Mittels Einstellschraube 5 wird das Abzugsgewicht reguliert. Einstellung ab Werk auf 1360g. Für den Bereich um 1000g liegt eine extra Feder bei. Bei Rechtsdrehung erhöht sich das Abzugsgewicht.

4. Visierkorrektur

Jede Waffe wird vom Werk eingeschossen. Das Schußbild liegt bei. Sollte eine Korrektur notwendig werden, sind folgende Werte zu beachten:

- 4.1 Mit Einstellschraube 2 erfolgt die Höhenverstellung
1 Raste = 9 mm Korrektur auf der Scheibe
- 4.2 Mit Einstellschraube 3 erfolgt die Seitenverstellung
1 Raste = 11 mm Korrektur auf der Scheibe

Angaben für Scheibenentfernung 25m und Visierlänge 200mm.

Achtung: Bei Linksschuß Schraube 3 nach links und bei Rechtsschuß nach rechts drehen. Bei Tiefschuß Schraube 2 nach links und bei Hochschuß nach rechts drehen.

Das Wechseln des Korns und des Kimmenblattes erfolgt durch Lösen der Klemmschraube 1 und der Einstellschraube 3.

5. Allgemein

Der ERMA-Sportrevolver ist mit Match-Munition getestet und eingeschossen. Wir empfehlen die Beibehaltung der von Ihnen gewählten Munitionssorte, da bei Wechsel der Munition die Waffe unter Umständen neu eingeschossen werden muß. Die Verwendung extra starker Munition wird nicht empfohlen, da in der Regel die sogenannten Hochgeschwindigkeitspatronen eine schlechtere Treffpunktlage haben als die speziell für den Wettkampf hergestellte Munition.

Nach Gebrauch sollte die Waffe immer einer gründlichen Reinigung mit einem harz- und säurefreien Waffenöl unterzogen werden.

Der Erma-Revolver wird grundsätzlich nur mit montierten Standard-Griffschalen geliefert. Auf Wunsch sind montagefertige Match-Griffschalen für Links- und Rechtshänder erhältlich.

1. Functioning of the weapon

All three revolvers have a capacity of 6 shots. They may either be fired single action or double action. They are equipped with a hammer block which prevents the revolver from firing except when the trigger is retracted under deliberate firing conditions. By pushing the thumbpiece forward the cylinder will be released so that it may be swung out to the left side for loading. To eject the cases press down ejector rod.

2. Hints for the mounting of the side plate

For the mounting of the side plate press hand spring No. 6623 backward and hold it by a pin which is inserted into the auxiliary bore (1.2 mm \varnothing). This pin can be removed after the side plate is fixed.

3. Adjustments to the trigger mechanism

Adjustments can be made on the trigger stop and the trigger weight. The trigger spring 1360g (part No. 7754) is inserted in the factory, the trigger spring 1000g (part No. 7755) is attached.

3.1 Trigger stop

The trigger stop is adjusted with adjustment screw 4.

3.2 Trigger weight

The trigger weight is adjusted with adjustment screw 5. It is set at 1360g in the factory. The trigger weight is increased by turning to the right.

4. Sight correction

Each weapon is test shot by the factory. The shot pattern is enclosed. If a correction should be necessary, the following values must be observed:

4.1 Height adjustment is made with adjustment screw 2.

1 notch = 9 mm correction on the sighting disk

4.2 Lateral adjustment is made with adjustment screw 3.

1 notch = 11 mm correction on the sighting disk.

Data for sighting disk distance: 25 m – Length of sighting: 200 mm

Attention: If the shots group to the left, turn screw 3 to the left and if the shots group to the right, turn it to the right. If the shots group low, turn screw 2 to the left, if the shots group high, turn screw 2 to the right.

To replace front sight and the rear sight blade, loosen clamp screw 1 and adjustment screw 3.

5. General

The ERMA sport revolver has been tested and shot with match ammunition. We recommend that you stick to the ammunition type you have selected, since if you change ammunition, it may be necessary to test shoot the weapon again. It is not recommended that extra strong ammunition be used, since as a rule the so-called high-speed cartridges have a poorer target accuracy than the ammunition especially produced for competition. After firing, the weapon should always be thoroughly cleaned with a weapon oil containing no resin or acid.

Erma revolvers are delivered always with assembled standard grip plates. Upon request match grips ready for assembly can be delivered for left-hand or right-hand shooters.

1. Fonctionnement de l'arme

Les revolvers de la 7ième série de construction ont un barrilet à 6 coups et le fonctionnement simple action et double action. Ces revolvers comportent une sûreté de choc empêchant le coup de partir accidentellement – sans actionner la détente. Le barrilet basculant de côté à gauche est commandé par le poussoir de verrou. L'extracteur éjecte les douilles vides.

2. Montage de la plaque de recouvrement

Pour monter la plaque de recouvrement le ressort de barrette no. 6623 doit être poussé en arrière et arrêté à l'aide d'une goupille qui est à serrer dans l'asésage auxiliaire (1,2 mm Ø). Après avoir mis la plaque de recouvrement la goupille peut être enlevée.

3. Réglages à effectuer sur le dispositif de détente

Des réglages du trigger stop et du poids de détente peuvent s'effectuer. Ressort de détente 1360 g (pièce no. 7754) est déjà monté dans l'usine. Ressort de détente 1000 g (pièce No. 7755) ci-joint.

3.1 Trigger Stop

La régulation du trigger stop se fait au moyen de la vis de réglage 4.

3.2 Poids de détente

Le poids de détente s'ajuste au moyen de la vis de réglage 5. Mise au point ex usine à 1360 g. Concernant la protégée de 1000 g un ressort supplémentaire est ajouté. En tournant vers la droite, on augmente le poids de détente.

4. Corrections à effectuer à la ligne de visée

Le tir de chaque arme a été testé à l'usine. Le carton donnant les résultats est joint à la livraison. Si une correction s'impose, il y a lieu de tenir compte des valeurs suivantes:

4.1 Le réglage en hauteur se fait au moyen de la vis de réglage no. 2. 1 encoche correspond à une correction de 9 mm sur la cible.

4.2 Le réglage latéral se fait au moyen de la vis de réglage no. 3. 1 encoche correspond à une correction de 11 mm sur la cible.

Indications concernant la distance de la cible: 25 m – Longueur de la ligne de mire: 200 mm

Attention: En cas que l'arme tire à la gauche tourner vis no. 3 à la gauche, et en cas que l'arme tire à la droite tourner vis no. 3 à la droite. En cas que le point d'impact est placé vers le bas tourner vis no. 2 à la gauche, et en cas que le point d'impact est placé vers le haut tourner à la droite.

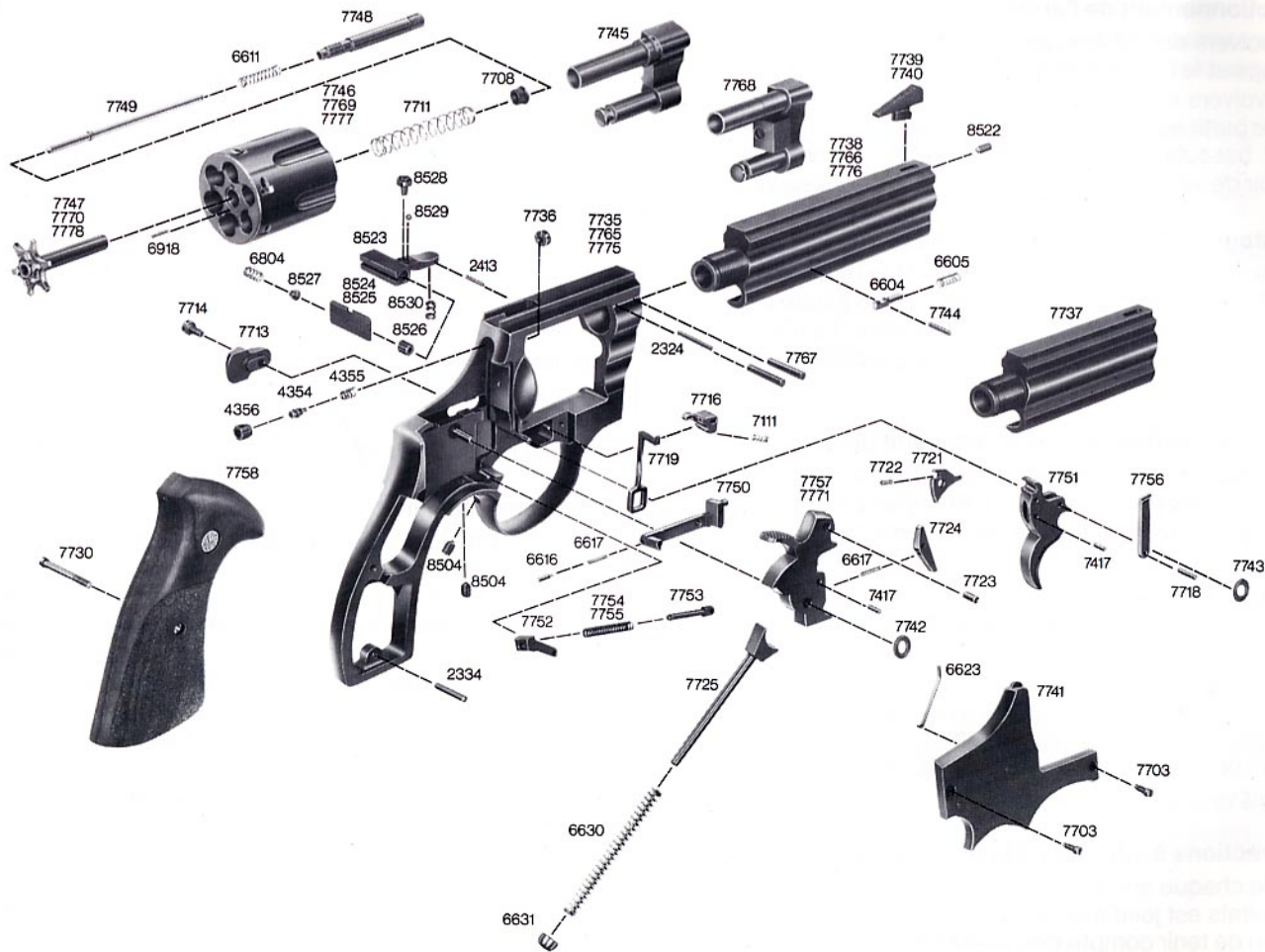
Pour changer le guidon et le cran de mire, desserrer la vis d'arrêt no. 1 et la vis de réglage no. 3.

5. Remarques générales

Le revolver de sport ERMA a été testé et le tir mis au point en utilisant les munitions Match. Nous recommandons de vous en tenir strictement au type de munitions de votre choix, puisqu'un changement de munitions peut entraîner, le cas échéant, la nécessité de faire procéder à un nouveau réglage du tir. L'utilisation de munitions extra lourdes doit être déconseillée, puisque les cartouches dites ultra-rapides ont en général un point d'impact moins satisfaisant que les munitions spécialement fabriquées pour les concours de tir.

Après chaque usage, le revolver sera soumis à un nettoyage minutieux à l'aide d'une huile appropriée, exempte de résine et d'acides.

En principe, le revolver ERMA est livré avec des plaquettes de poignée standard. Sur simple demande, l'on peut obtenir des plaquettes match prêtes au montage pour gauchers et droitiers.



Revolver ER777 Kal. .357 Magnum
Revolver ER772 Kal. .22 long rifle
Revolver ER773 Kal. .32 S & W long

Kat.-Nr. Cat. No.	Ersatzliste	Spare parts	Pièces de rechange
7735	Griffstück Kal. .357 Mag.	frame cal. .357 Mag.	crosse cal. .357 Mag.
7765	Griffstück Kal. .22 l.r.	frame cal. .22 l.r.	crosse cal. .22 l.r.
7775	Griffstück Kal. .32 S & Wlg.	frame cal. .32 S + W Ig.	crosse cal. .32 S + W Ig.
7736	Hahnnasenbuchse	hammer nose bushing	douille du percuteur
7737	Lauf 4" Kal. .357 Mag.	barrel 4" cal. .357 Mag.	canon 4" cal. .357 Mag.
7738	Lauf 5 1/2" Kal. .357 Mag.	barrel 5 1/2" cal. .357 Mag.	canon 5 1/2" cal. .357 Mag.
7766	Lauf 6" Kal. .22 l.r.	barrel 6" cal. .22 l.r.	canon 6" cal. .22 l.r.
7776	Lauf 6" Kal. .32 S & Wlg.	barrel 6" cal. .32 S + W Ig.	canon 6" cal. .32 S + W Ig.
7739	Korn 3,5	front sight 3.5	guidon 3.5
7740	Korn 4,0	front sight 4.0	guidon 4.0
8522	Gewindestift	set screw	goupille fileté
2324	Zylinderstift	cylindrical pin	goupille cylindrique
7767	Kegelstift	conical pin	goupille conique
2334	Zylinderstift	cylindrical pin	goupille cylindrique
4354	Schlagbolzen Kal. .22 l.r.	firing pin cal. .22 l.r.	percuteur cal. .22 l.r.
4355	Schlagbolzenfeder Kal. .22 l.r.	firing pin spring cal. .22 l.r.	ressort du percuteur cal. .22 l.r.
4356	Schlagbolzengegenlager Kal. .22 l.r.	firing pin plug cal. .22 l.r.	verrou du percuteur cal. .22 l.r.
7741	Deckplatte	side plate	plaque de recouvrement
7703	Deckplattenschraube	side plate screw	vis de plaque de recouvrement
7742	Hahnbolzenscheibe	hammer stud washer	disque
7743	Abzugbolzenscheibe	trigger stud washer	disque
6604	Rastbolzen	locking bolt	verrou antérieur
6605	Rastbolzenfeder	locking bolt spring	ressort de verrou antérieur
7744	Zylinderstift	cylindrical pin	goupille cylindrique
7745	Ausschwenkarm Kal. .357 Mag.	yoke cal. .357 Mag.	support de barillet cal. .357 Mag.
7768	Ausschwenkarm Kal. .22 l.r. u. Kal. .32 S & Wlg.	yoke cal. .22 l.r. and cal. .32 S + W Ig.	support de barillet cal. .22 l.r. et .32 S + W Ig.
7746	Trommel Kal. .357 Mag.	cylinder cal. .357 Mag.	barillet cal. .357 Mag.
7769	Trommel Kal. .22 l.r.	cylinder cal. .22 l.r.	barillet cal. .22 l.r.
7777	Trommel Kal. .32 S & Wlg.	cylinder cal. .32 S + W Ig.	barillet cal. .32 S + W Ig.
6918	Zylinderstift	cylindrical pin	goupille cylindrique
7747	Ausstoßer Kal. .357 Mag.	ejector cal. .357 Mag.	éjecteur cal. .357 Mag.
7770	Ausstoßer Kal. .22 l.r.	ejector cal. .22 l.r.	éjecteur cal. .22 l.r.
7778	Ausstoßer Kal. .32 S & Wlg.	ejector cal. .32 S + W Ig.	éjecteur cal. .32 S + W Ig.
7708	Ausstoßerbuchse	ejector bushing	douille d'éjecteur
7748	Ausstoßerhülse	ejector rod	tube d'éjecteur
7749	Zentrierstift	center pin	tige de verrouillage
6611	Zentrierstifthalter	center pin spring	ressort de tige de verrouillage
7711	Ausstoßerfeder	ejector spring	ressort d'éjecteur
7750	Schieber	bolt	verrou postérieur
7713	Schieberknopf	thumb piece	poussoir de verrou
7714	Schieberknopfschraube	thumb piece screw	écrou de poussoir de verrou
6616	Schieberfederstift	bolt plunger	bonhomme du verrou postérieur
6617	Druckfeder	spring	ressort
7751	Abzug	trigger	dé détente
7417	Zylinderstift	cylindrical pin	goupille cylindrique
7752	Abzugfederlager	trigger spring bushing	douille pour ressort de détente
7753	Abzugfederstange	trigger spring guide	guide de ressort de détente
7754	Druckfeder 1360g	trigger spring 1360g	ressort de détente 1360g
7755	Druckfeder 1000g	trigger spring 1000g	ressort de détente 1000g
8504	Gewindestift	set screw	goupille fileté
7716	Trommelraste	cylinder stop	came de barillet
7111	Druckfeder	cylinder stop spring	ressort de came
7756	Transporthebel	hand	barrette
7718	Transporthebestift	hand pin	goupille de barrette
6623	Transporthebelfeder	hand pin spring	ressort de barrette
7719	Hahnsperre	hammer block	sièreté du choc
7757	Hahn Kal. .357 Mag. u. Kal. .32 S & Wlg.	hammer cal. .357 Mag. and cal. .32 S + W Ig.	chien cal. .357 Mag. et cal. .32 S + W Ig.
7771	Hahn Kal. .22 l.r.	hammer cal. .22 l.r.	chien cal. .22 l.r.
7721	Hahnnase	hammer nose	percuteur
7722	Hahnnasenfeder	hammer nose spring	ressort de percuteur
7723	Nietstift	hammer nose pin	goupille de percuteur
7724	Spannhebel	sear	mentonnet
6617	Druckfeder	sear spring	ressort de mentonnet
7417	Zylinderstift	cylindrical pin	goupille cylindrique
7725	Schlagfederstange	main spring guide	guide du grand ressort
6630	Schlagfeder	main spring	grand ressort
6631	Schlagfederlager	main spring housing	butée du grand ressort
8523	Visierklappe	rear sight leaf	montant de hausse
8524	Kimme 3,5	rear sight blade 3.5	cran de mire 3.5
8525	Kimme 4,0	rear sight blade 4.0	cran de mire 4.0
8526	Stellschraube	rear sight windage screw	vis de réglage
8527	Bolzen	bolt	boulon
6804	Druckfeder	spring	ressort
8528	Visierschraube	rear sight screw	vis de mire
8529	Stahlkugel	steel ball	bille d'acier
8530	Druckfeder	spring	ressort
2413	Zylinderstift	cylindrical pin	goupille cylindrique
7758	Paar Griffschalen	pair of grips	paire de plaques de crosse
7730	Griffschalenschraube	grip screw	vis de plaques de crosse

Techn. Daten:	Mod. ER 777	Mod. ER 772	Mod. ER 773	Technical data:	Mod. ER 777	Mod. ER 772	Mod. ER 773
Kaliber	.357 Magnum	.22 long rifle	.32 S & W long	Caliber	.357 Magnum	.22 long rifle	.32 S & W long
Gesamtlänge	284 mm (5½") 244 mm (4")	284 mm	284 mm	Total length	284 mm (5½") 244 mm (4")	284 mm	284 mm
Höhe	148 mm	148 mm	148 mm	Height	148 mm	148 mm	148 mm
Breite	40 mm	40 mm	40 mm	Width	40 mm	40 mm	40 mm
Lauf­länge	140 mm (5½") 100 mm (4")	150 mm (6")	150 mm (6")	Barrel length	140 mm (5½") 100 mm (4")	150 mm (6")	150 mm (6")
Länge d. Visierlinie	200 mm/160 mm	200 mm	200 mm	Length of sighting line	200 mm/ 160 mm	200 mm	200 mm
Gewicht	1250g/1120g	1330g	1260g	Weight	1250g/1120g	1330g	1260g
Trommel	6 Schuß	6 Schuß	6 Schuß	Capacity	6 Cartridges	6 Cartridges	6 Cartridges
Abzugsgewicht	1000g/1360g einstellbar			Trigger weight	1000g/1360g adjustable		
Triggerstop	einstellbar			Trigger stop	adjustable		
Mikrometervisier				Micrometer sight			
Korn und Kimme	3,5 mm/4,0 mm breit auswechselbar			Front and rear sight	3,5 mm/4,0 mm wide interchangeable		
Standardgriff				Standard grip			
Matchgriff				Match grip			

Technische Änderungen vorbehalten.

Subject to technical changes.

Caracteristiques techniques:	Mod. ER 777	Mod. ER 772	Mod. ER 773
Calibre	.357 Magnum	.22 long rifle	.32 S & W long
Longeur totale	284 mm (5½") 244 mm (4")	284 mm	284 mm
Hauteur	148 mm	148 mm	148 mm
Largeur	40 mm	40 mm	40 mm
Longeur du canon	140 mm (5½") 100 mm (4")	150 mm (6")	150 mm (6")
Longeur de la ligne de mire	200 mm/ 160 mm	200 mm	200 mm
Poids	1250g/1120g	1330g	1260g
Capacité	6 Cartouches	6 Cartouches	6 Cartouches
Poids détente	1000g/1360g réglable		
Trigger Stop	régable		
Mire micrométrique			
Guidon et cran de mire	3,5 mm/4,0 mm de large interchangeable		
Poignée standard			
Poignée Match			

Sous réserve de modifications techniques.

Techn. Daten:	Mod. ER 777	Mod. ER 775	Mod. ER 773	Mod. ER 771
Kaliber	357 Magnum	22 Long Rifle	22 S&W Long	22 S&W Long
Gesamtlänge	244 mm (9 5/8")	244 mm	244 mm	244 mm
Länge	148 mm	148 mm	148 mm	148 mm
Stufe	40 mm	40 mm	40 mm	40 mm
Lauflänge	140 mm (5 1/2")	150 mm (5 7/8")	150 mm (5 7/8")	150 mm (5 7/8")
Länge d. versch. Teile	200 mm / 190 mm	200 mm	200 mm	200 mm
Gewicht	1150g / 1200g	1130g	1130g	1130g
Trageweise	1 Schuß	5 Schuß	5 Schuß	5 Schuß
Abzugsgewicht	1000g / 1000g			
Triggewicht				
Messabweichung				
Kapazität	5 Schuß	5 Schuß	5 Schuß	5 Schuß
Standard				
Material				
Technische Zeichnungen				

ERMA-Werke

Waffen- und Maschinenfabrik GmbH
 Johann-Ziegler-Straße 13-15
 Postfach 1269
 D-8060 Dachau
 Telefon (081 31) 18 11 - 18 15
 Telex 526617 erfib d

ERMA-Werke

Waffen- und Maschinenfabrik GmbH
 Johann-Ziegler-Straße 13-15
 P.O.Box 1269
 D-8060 Dachau
 West Germany
 Telephone (081 31) 18 11 - 18 15
 Telex 526617 erfib d

ERMA-Werke

Waffen- und Maschinenfabrik GmbH
 Johann-Ziegler-Straße 13-15
 Postfach 1269
 D-8060 Dachau
 République fédérale allemande
 Tél. (081 31) 18 11 - 18 15
 Telex 526617 erfib d