



ERMA E 61 + E 62



ERMA-Einzellader E 61

ERMA E 61 single shot carbine

Carabine à 1 coup ERMA E 61

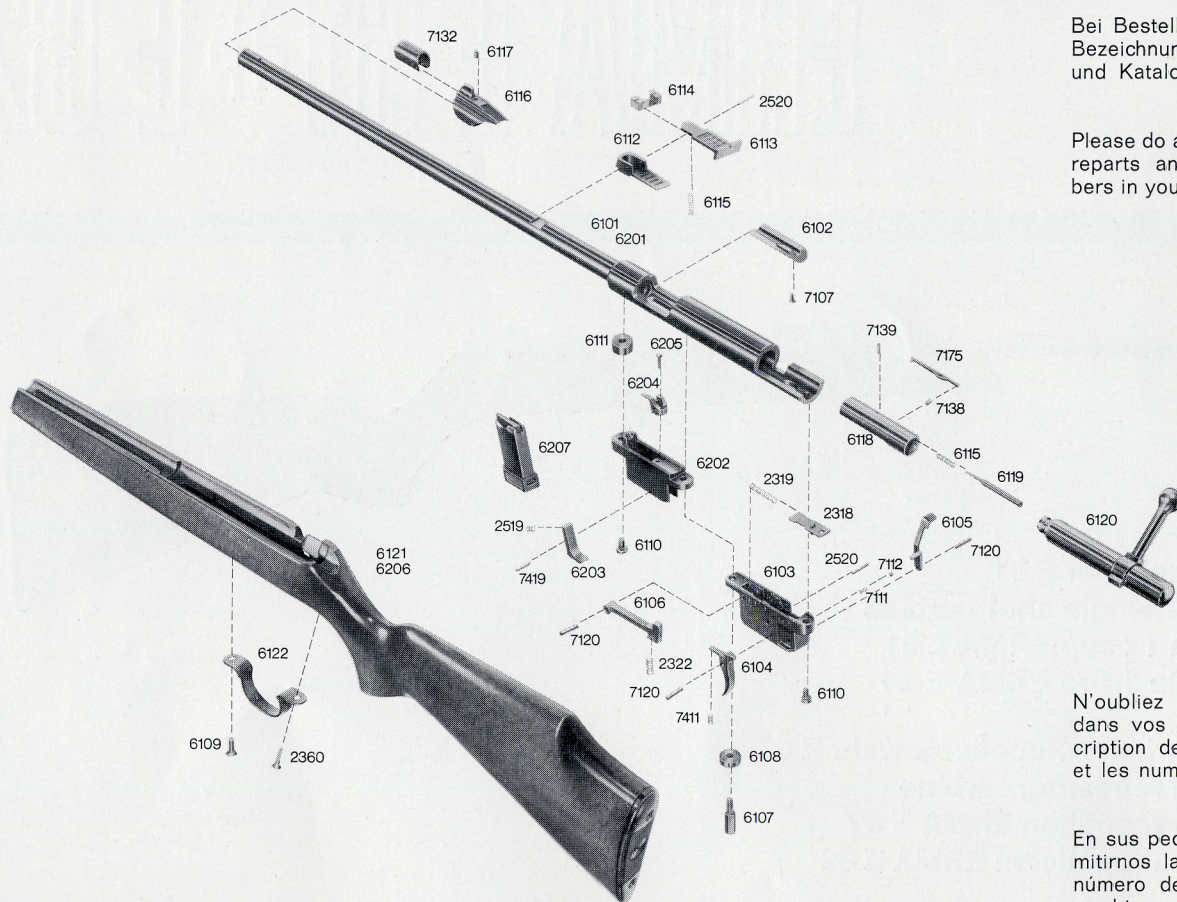
Carabina de 1 tiro ERMA E 61

ERMA-Mehrlader-Repetiergewehr E 62

ERMA E 62 repeating carbine

Carabine à répétition ERMA E 62

Carabina de repeticion ERMA E 62



Bei Bestellung bitte unbedingt
Bezeichnung des Ersatzteiles
und Katalog-Nummer angeben

Please do always state the spa-
reparts and component num-
bers in your orders

N'oubliez jamais d'indiquer
dans vos commandes la des-
cription des pièces détachées
et les numéros de référence

En sus pedidos sirvanse trans-
mitirnos la denominación y el
número de las piezas de re-
cambio

Katalog
Nr.

Ersatzteile E 61

6101	Lauf mit Hülse
6102	Lademulde
7107	Senkschraube
6103	Abzugsgehäuse
6104	Abzug
7411	Feder
7120	Zylinderstift
2318	Auslöseplatte
2319	Druckfeder
2520	Zylinderstift
6105	Sicherungshebel
7111	Druckfeder
7112	Stahlkugel
6106	Abzugstollen
2322	Abzugstollenfeder
6107	Verbindungsschraube
6108	Scheibe
6109	vordere Abzugsbügelschraube
6110	hintere Abzugsbügelschraube
6111	Scheibe
6112	Visierfuß
6113	Visierklappe
6114	Visierschieber
6115	Druckfeder
6116	Korn
6117	Gewindestift
7132	Kornschutz
6118	Kammer
7175	Auszieher
7138	Auszieherfeder
7139	Zylinderstift
6119	Zündstift
6120	Spannteil, vollständig
6121	Schaft
6122	Abzugsbügel
2360	Linsensenkholzschraube

Spare parts E 61

barrel with receiver loading tray
countersunk screw
trigger housing
trigger
spring
cylindrical pin
sear release plate
spring
cylindrical pin
safety catch
spring
ball
sear
sear spring
connecting screw
trigger guard screw washer
trigger guard screw, front
trigger guard screw, rear disk
rear sight base
rear sight leaf
sight slide
rear sight spring
front sight
setscrew
front sight cover
breech bolt head
extractor
extractor spring
pin
firing pin
bolt assembly
stock
trigger guard
butt plate screw

Pièces de rechange E 61

canon avec boîte de culasse
rampe de chargement
vis noyée
boîtier de la détente
détente
ressort
goupille
plaque de déclenchement de gâchette
ressort
goupille
levier de sûreté
ressort
bille
gâchette
ressort de gâchette
ressort de connexion
pièce d'insertion
vis avant du pontet
vis arrière du pontet
disque
base de hausse
montant de hausse
curseur de hausse
ressort de hausse
guidon
vis
protège-guidon
tête de culasse
extracteur
ressort d'extracteur
goupille
percuteur
culasse
fût
pontet
vis de plaque de couche

Piezas de recambio E 61

canón con cajón de mecanismo
rampa de alimentación
tornillo
cajón de disparador
disparador
resorte
pasador
liberador del fiador
resorte
pasador
seguro
resorte
bala
fiador
resorte del fiador
tornillo de conexión
arandela del tornillo
del guardamonte
tornillo delante del guardamonte
torillo detrás del guardamonte
disco
pie del alza
alza
regulador alza
resorte de alza
punto de mira
tornillo
protector punto
cabeza de cierre
extractor
resorte extractor
pasador
percutor
cierre
culata
guardamonte
tirafondo de cantonera

Katalog
Nr.

Ersatzteile E 62

6201	Lauf mit Hülse
6103	Abzugsgehäuse
6104	Abzug
7411	Feder
7120	Zylinderstift
2318	Auslöseplatte
2319	Druckfeder
2520	Zylinderstift
6105	Sicherungshebel
7111	Druckfeder
7112	Stahlkugel
6106	Abzugstollen
2322	Abzugstollenfeder
6202	Magazingehäuse
6107	Verbindungsschraube
6109	vordere Abzugsbügelschraube
6110	hintere Abzugsbügelschraube
6203	Magazinhalter
2519	Magazinhalterfeder
7419	Magazinhalterstift
6204	Ausstoßer
6205	Ausstoßerschraube
6112	Visierfuß
6113	Visierklappe
6114	Visierschieber
6115	Druckfeder
6116	Korn
6117	Gewindestift
7132	Kornschutz
6118	Kammer
7175	Auszieher
7138	Auszieherfeder
7139	Zylinderstift
6119	Zündstift
6120	Spannteil, vollständig
6206	Schaft
6122	Abzugsbügel
2360	Linsensenkholzschraube
6207	Magazin

Spare parts E 62

barrel with receiver
trigger housing
trigger
spring
cylindrical pin
sear release plate
spring
cylindrical pin
safety catch
spring
ball
sear
sear spring
magazine housing
connecting screw
trigger guard screw, front
trigger guard screw, rear
magazine catch
magazine catch spring
magazine catch pin
ejector
ejector screw
rear sight base
rear sight leaf
sight slide
rear sight spring
front sight
setscrew
front sight cover
breach bolt head
extractor
extractor spring
pin
firing pin
bolt assembly
stock
trigger guard
butt plate screw
magazine

Pièces de rechange E 62

canon avec boîte de culasse
boîtier de la détente
détente
ressort
goupille
plaque de déclenchement
de gâchette
ressort
goupille
levier de sûreté
ressort
bille
gâchette
ressort de gâchette
guidage de chargeur
vis de connexion
vis avant du pontet
vis arrière du pontet
arrêt-chargeur
ressort arrêt-chargeur
goupille arrêt-chargeur
éjecteur
vis d'éjecteur
base de hausse
montant de hausse
curseur de hausse
ressort de hausse
guidon
vis
protège-guidon
tête de culasse
extracteur
ressort d'extracteur
goupille
percuteur
culasse
fût
pontet
vis de plaque de couche
chargeur

Piezas de recambio E 62

canón con cajón de mecanismo
cajón de disparador
disparador
resorte
pasador
liberador del fiador
resorte
pasador
seguro
resorte
bala
fiador
resorte del fiador
soporte del cargador
tornillo de conexión
tornillo delante del guardamonte
torrillo detrás del guardamonte
pestillo del cargador
resorte del pestillo del cargador
pasador de pestillo del cargador
expulsor
tornillo expulsor
pie del alza
alza
regulador alza
resorte de alza
punto de mira
tornillo
protector punto
cabeza de cierre
extractor
resorte extractor
pasador
percutor
cierre
culata
guardamonte
tirafondo de cantonera
cargador

Technische Daten E 61

Kaliber	.22 L.R.
Lauf	495 mm
Visier	Verstellb. Visier
Gesamtlänge	970 mm
Ges.-gewicht	2,2 kg
Prismenschiene für Zielfernrohr	

Technische Daten E 62

Kaliber	.22 L.R.
Lauf	495 mm
Visier	Verstellb. Visier
Magazin- kapazität	5 Schuß
Gesamtlänge	970 mm
Ges.gewicht	2,3 kg
Prismenschiene für Zielfernrohr	

Vorsichtsmaßnahmen

Führen Sie die Waffe stets in gesichertem Zustand. Überzeugen Sie sich nach dem Schießen davon, daß kein Schuß mehr im Lauf ist. Zielen Sie niemals auf Menschen, selbst wenn die Waffe nicht geladen ist. Beachten Sie, daß jede Waffe bei unsachgemäßer Behandlung gefährlich sein kann.

Technical data E 61

caliber	.22 L.R.
barrel	495 mm
sights	adjustable rear sight
overall length	970 mm
weight	2,2 kos
Grooved receiver for telescope mounts	

Technical data E 62

caliber	.22 L.R.
barrel	495 mm
sights	adjustable rear sight
magazine capacity	5 shot
overall length	970 mm
weight	2,3 kos
Grooved receiver for telescope mounts	

Safety Precautions

Always carry the weapon with the safety on. Make sure that after shooting, the weapon is empty and that no cartridge is left in the barrel. Never point the weapon at anything you don't intend to shoot. Any weapon may be dangerous if not safe and carefully handled.

Caractéristiques E 61

calibre	.22 L.R.
canon	495 mm
hausse	réglable
longueur total	970 mm
poids	2,2 kg
Glissière à prismes pour lunette	

Caractéristiques E 62

calibre	.22 L.R.
canon	495 mm
hausse	réglable
chargeur	5 coups
longueur total	970 mm
poids	2,3 kg
Glissière à prismes pour lunette	

Précautions

La carabine doit toujours être mise au cran d'arrêt. Assurez-vous après le tir qu'aucune cartouche n'est restée au canon. Ne visez jamais personne même si la carabine n'est pas chargée. Chaque arme peut être dangereuse.

Datos técnicos E 61

calibre	.22 L.R.
canón	495 mm
alza	corredera
longitud total	970 mm
peso	2,2 kg
Anteojos de puntería aplicable	

Datos técnicos E 62

calibre	.22 L.R.
canón	495 mm
alza	corredera
cargador	5 tiros
longitud total	970 mm
peso	2,3 kg
Anteojos de puntería aplicable	

Medidas de precaución

Transportese el arma siempre en posición de seguro. Después de disparar asegúrese siempre de que no quede ningún proyectil en el cañón. Apunte jamás a personas, ni aún estando el arma descargada. Cada arma puede ser peligrosa.

Bedienungsanleitung

Die Waffe ist mit einer seitlich angebrachten Schiebesicherung versehen. Schiebesicherung in vorderer Position Stellung „S“ - Waffe ist gesichert. Schiebesicherung in hinterer Position Stellung „F“ - Waffe ist feuerbereit. Zur Entnahme des Schlosses Abzug ganz durchziehen. Vorderteil des Schlosses verdrehen, bis sich die beiden Teile lösen. Beim Einführen des Schlosses beachten, daß die Markierungen übereinstimmen und der Abzug ganz durchgezogen werden muß.

Instructions for use

The rifle is equipped with a side slide-safety. Slide-safety in forward position "S" - the rifle is on safe. Slide-safety in rearward position "F" - the rifle is ready to fire. In order to take out the bolt assembly (6120) with breech bolt head (6118), pull trigger back and draw it out of the tube. This unit can be disassembled without tools by turning the front part to the left so that breech bolt head (6118) and bolt assembly (6120) become separate. When inserting the complete unit again, please observe that the markings on these parts are corresponding and that the trigger is pulled back.

Instructions d'emploi

L'arme est munie d'une sûreté coulissante sur la face droite de la boîte de culasse. Sûreté en position 'S' avant - l'arme est en position de 'sûreté'. Sûreté en position 'F' arriere - l'arme est prête au tir. Pour sortir la culasse il faut appuyer à fond sur la détente. Pour démonter tournez la tête de culasse à gauche pour séparer les pièces. Pour remettre en place la culasse complète il faut appuyer à fond sur la détente et veiller à ce que les marques sur les deux pièces concordent.

Instrucciones para el manejo

El seguro se encuentra sobre el lado derecho del cajón de mecanismos. Seguro en posición 'S' adelante - arma en posición de seguro. Seguro en posición 'F' trasera - arma en posición de fuego. Para extraer el cierre, empuje el disparador hacia atrás. Desenrosque la cabeza del cierre para un desmontaje total de las piezas. Para montar el cierre empuje el disparador hacia atrás y asegúrese de que las marcas sobre las piezas concordan.