



HW 660 Match

Handhabung

Denken Sie immer daran: Sie haben **eine Waffe** und **kein Spielzeug** in Ihren Händen. Halten Sie die Waffe immer in eine sichere Richtung!

Sicherung

Ihr Gewehr ist mit einer manuellen Schiebesicherung ausgerüstet. In der hinteren Stellung (weiße Marke sichtbar) ist es gesichert. Durch Verschieben in die vordere Position (rote Marke sichtbar) ist das Gewehr entsichert.

Der Sicherungshebel soll exakt in der Position „Sicher“ oder „Feuer“ eingerastet sein, **niemals dazwischen**. Lassen Sie Ihre Waffe in gesichertem Zustand bis unmittelbar vor dem Schuß. Berühren Sie nicht den Abzug, wenn Sie die Sicherung betätigen oder wenn Sie noch nicht schießen wollen. Vergewissern Sie sich, daß bei der Betätigung der Sicherung der Lauf ihrer Waffe **immer** in eine sichere Richtung weist.

Laden und Schießen

WARNUNG: Die eigentliche Waffe enthält kein Blei; man kann jedoch daraus bleihaltige Munition oder Munition, die Bleikomponenten beinhaltet verschießen, was im Staat von Kalifornien als krebserregend gilt, zu Anomalien bei Geburten und/oder Fortpflanzungstoxizität führen kann. Diejenigen, die mit der Waffe schießen, sich neben einer Person aufhalten, die schießt, oder Waffen reinigen, werden hiermit vor den Gefahren gewarnt, die das Blei und Bleikomponenten beinhalten. Sie sollten gesundheitliche Schutzmaßnahmen ergreifen. Vermeiden Sie den Kontakt mit dem Blei bei der Handhabung und waschen Sie sich die Hände nach dem Kontakt. Eine gute Luftventilation ist bei Schießen in geschlossenen Räumen unbedingt notwendig.

Vergewissern Sie sich, daß Sie sich an einem zum Schießen zugelassenen, gefährlosen Ort befinden und daß Sie über die richtige Munition für Ihr Gewehr verfügen. Verwenden Sie frische Munition ausschließlich in dem auf dem Lauf Ihres Gewehres angegebenen Kaliber. Beachten Sie unbedingt die umseitigen äußerst wichtigen Bedienungsanweisungen. Achten Sie außerdem unbedingt darauf, daß das Laufinnere Ihres Gewehres völlig frei von Fremdkörpern ist.

Entölen Sie zunächst das Schloß mit einem Tuch und das Laufinnere mit einem Seidenwergpolster, das Sie an einem Putzstock befestigen.

Wenn Sie das Schloß öffnen – Kammergriff nach oben heben und leicht bis zum Anschlag nach hinten ziehen – wird der Schlagbolzen gespannt und Sie können eine Patrone auf die Ladeluke legen. Beim Schließen wird die Patrone in das Lager eingeführt. Achten Sie beim anschließenden Verriegeln des Schlasses darauf, daß Sie den Kammergriff bis zum Anschlag nach unten drücken. Ihre Waffe ist nun geladen und schußbereit. Der Signalstift (rot) ist sichtbar und steht nach hinten aus der Abschlußkappe heraus (siehe Abb.). Jetzt muß die Waffe **unbedingt sofort** gesichert werden. Schieben Sie den Sicherungshebel nach hinten (weiße Marke sichtbar/siehe Abb.).

Nur wenn das Gewehr gefahrlos in eine Richtung weist, in der sich ohnehin Ihr Ziel befindet, betätigen Sie die Sicherung, indem Sie den Sicherungshebel nach vorne in die Position „Feuer“ schieben (roter Punkt wird sichtbar). Achten Sie darauf, daß dabei Ihr Finger außerhalb des Abzugsbügels bleibt. Nehmen Sie nun das Gewehr in Anschlag und vergewissern Sie sich, daß sich zwischen Ihrem Gewehr und dem Ziel kein Hindernis befindet. Wenn Sie dann das Ziel genau im Visier haben, ziehen Sie den Abzug.

Nach der Schußabgabe wird durch Öffnen und volles Zurückziehen des Schlasses die leere Patronenhülse ausgeworfen.

Entladen

Nach dem Schießen **muß** die Waffe aus Sicherheitsgründen entladen werden. Öffnen Sie die Kammer und überzeugen Sie sich, daß das Patronenlager frei/leer ist.

Zerlegen des Schlasses

Beim Herausnehmen des Schlasses aus der Waffe muß der Schloßhalter gedrückt werden. Zum Entspannen des Kammerstengel im vorderen Drittel einspannen und im Uhrzeigersinn schwenken. Die Feststellschraube mit beigefügtem Schlüssel lösen und die Anschlußkappe abschrauben. Die Schlagbolzenfeder mit der Druckhülse abstreifen. Den Kammerstengel mit dem Schlagbolzen bis zum Anschlag nach hinten ziehen und über die Spannaste abziehen. Der Schlagbolzen läßt sich dann herausheben. Das Zusammensetzen folgt in umgekehrter Reihenfolge.

Einsetzen des Schlasses

Nehmen Sie das Schloß so in die Hand, daß der Kammergriff nach rechts steht. Das Schloß wird durch Schwenken des Kammerstengels gegen den Uhrzeigersinn bis zum Anschlag gespannt. In dieser Stellung läßt sich das Schloß in die Gewehröhse einführen.

Einstellung des Matchabzuges

Das Abzugsgewicht kann durch Rechtsdrehung der Schraube a (s. Abb.) erhöht und durch Linksdrehung erleichtert werden.

Ist bei der Überwindung des Druckpunktes ein Nachziehen spürbar, ist dieses durch Rechtsdrehen der Druckpunktschraube b (s. Abb.) zu beseitigen. Löst sich der Schuß ohne spürbaren Druckpunkt, so muß die Druckpunktschraube nach links gedreht werden.

Operating Instructions

Attention: You have a **gun** and **not a toy** in your hands. Always point the gun in a safe direction.

Safety

Your rifle is equipped with a manually operated safety lever. In the rear position (white mark visible), it is on safe. By pushing the safety lever into its forward position (red mark visible), the safety catch is released.

Place the safety fully into "safe" or "fire" position – **never in between**. Always keep safety in full "safe" position until ready to fire. Do not place finger on trigger when operating safety or whenever you are not ready to shoot. Place the safety in the "safe" position whenever your rifle is loaded and not to be fired immediately. Be sure the muzzle is always pointed in a safe direction when operating safety.

Loading and shooting

WARNING: The actual firearm does not contain any lead; however, it does fire ammunition containing lead or lead compounds known to the State of California to cause cancer, birth defects and/or reproductive toxicity. Those who discharge a firearm, stand near someone who discharges a firearm or cleans firearms are hereby warned of the dangers presented by lead and lead compounds and should take protective health measures. Avoid exposure to lead while handling and wash your hands after contact. Proper air ventilation is absolutely necessary when shooting indoors.

Make sure you are in a safe place to shoot and that you have the correct ammunition for your rifle. Use fresh ammunition only of the type that corresponds to the caliber marked on your rifle barrel. Make sure you have read and understood the important points on the other page of this manual.

Make sure the bore of the barrel of your rifle is free from all obstructions.

First of all degrease the bolt with a cloth and run a dry patch through the bore of your rifle.

Open the bolt and move it slowly to the rear. The opening stroke cocks the firing pin. Now you can set the cartridge. A closing stroke of the bolt loads the cartridge into the chamber.

Make sure when closing the bolt, the bolt handle is fully pressed down until it comes to a stop. The rifle is now loaded and ready to fire. The signal pin (red) is visible and stands out of the bolt shroud (see pic.). Now you **immediately** have to push the safety lever backwards (white mark visible/see pic.).

With the rifle still pointed in a safe direction and towards your intended target, release the safety by pressing the safety lever forwards to the "fire" position (red mark visible). Make sure your finger is still outside the trigger guard. Raise the rifle to your shoulder after checking to make sure that there is no obstruction between your rifle and the target. When you have the target in alignment with the sights, pull the trigger.

After firing, the empty case is ejected by opening the bolt. A new cartridge can be loaded into the chamber. Your rifle is then ready to fire the next round.

Unloading

For safety reasons it is **absolutely** necessary to unload the rifle after shooting. Open the bolt and check that the chamber is empty/unloaded.

Disassembling the bolt

When removing the bolt, press the bolt stop. For uncocking, swing the bolt handle clockwise. Loosen the securing screw by means of the wrench enclosed with the rifle and screw off the breech bolt shroud. Stip off the firing pin spring with the firing sleeve. Pull back the bolt handle with the firing pin to the stop and withdraw it over the cocking notch. Then the firing pin can be removed.

To reassemble the bolt, proceed in reverse order.

Inserting the bolt

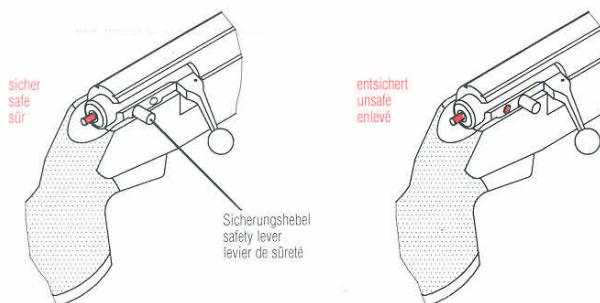
Hold the bolt in your hand so that the bolt handle is directed to the right. The bolt is cocked by swinging the bolt handle counter-clockwise to the stop. In this position, the bolt can be inserted into the receiver.

Adjustment of the match trigger

By turning the screw a (see exploded view) to the right, the trigger weight can be increased and by turning the same screw to the left, it can be reduced.

If you feel a certain creep, when reaching the letoff point, this has to be eliminated by turning the trigger pull screw b (see exploded view) to the right. If the trigger can be released without feeling any trigger pressure, the trigger pull screw must be turned to the left.

Sicherung
safety
sûreté



Operating Instructions

Attention: You have a **gun** and **not a toy** in your hands.
Always point the gun in a safe direction.

Safety

Your rifle is equipped with a manually operated safety lever. In the rear position (white mark visible), it is on safe. By pushing the safety lever into its forward position (red mark visible), the safety catch is released.

Place the safety fully into "safe" or "fire" position – **never in between**. Always keep safety in full "safe" position until ready to fire. Do not place finger on trigger when operating safety or whenever you are not ready to shoot. Place the safety in the "safe" position whenever your rifle is loaded and not to be fired immediately. Be sure the muzzle is always pointed in a safe direction when operating safety.

Loading and shooting

WARNING: The actual firearm does not contain any lead; however, it does fire ammunition containing lead or lead compounds known to the State of California to cause cancer, birth defects and/or reproductive toxicity. Those who discharge a firearm, stand near someone who discharges a firearm or cleans firearms are hereby warned of the dangers presented by lead and lead compounds and should take protective health measures. Avoid exposure to lead while handling and wash your hands after contact. Proper air ventilation is absolutely necessary when shooting indoors.

Make sure you are in a safe place to shoot and that you have the correct ammunition for your rifle. Use fresh ammunition only of the type that corresponds to the caliber marked on your rifle barrel. Make sure you have read and understood the important points on the other page of this manual.

Make sure the bore of the barrel of your rifle is free from all obstructions.

First of all degrease the bolt with a cloth and run a dry patch through the bore of your rifle.

Open the bolt and move it slowly to the rear. The opening stroke cocks the firing pin. Now you can set the cartridge. A closing stroke of the bolt loads the cartridge into the chamber.

Make sure when closing the bolt, the bolt handle is fully pressed down until it comes to a stop. The rifle is now loaded and ready to fire. The signal pin (red) is visible and stands out of the bolt shroud (see pic.). Now you **immediately** have to push the safety lever backwards (white mark visible/see pic.).

With the rifle still pointed in a safe direction and towards your intended target, release the safety by pressing the safety lever forwards to the "fire" position (red mark visible). Make sure your finger is still outside the trigger guard. Raise the rifle to your shoulder after checking to make sure that there is no obstruction between your rifle and the target. When you have the target in alignment with the sights, pull the trigger.

After firing, the empty case is ejected by opening the bolt. A new cartridge can be loaded into the chamber. Your rifle is then ready to fire the next round.

Unloading

For safety reasons it is **absolutely** necessary to unload the rifle after shooting. Open the bolt and check that the chamber is empty/unloaded.

Disassembling the bolt

When removing the bolt, press the bolt stop. For uncocking, swing the bolt handle clockwise. Loosen the securing screw by means of the wrench enclosed with the rifle and screw off the breech bolt shroud. Slip off the firing pin spring with the firing sleeve. Pull back the bolt handle with the firing pin to the stop and withdraw it over the cocking notch. Then the firing pin can be removed.

To reassemble the bolt, proceed in reverse order.

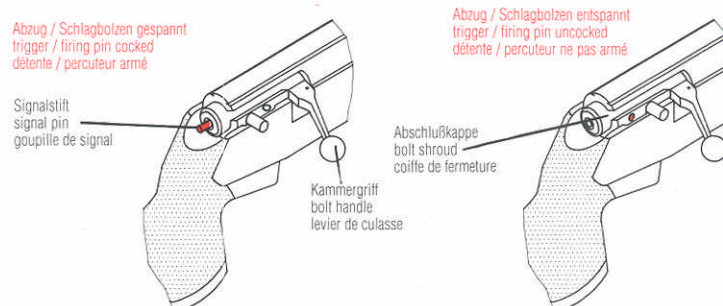
Inserting the bolt

Hold the bolt in your hand so that the bolt handle is directed to the right. The bolt is cocked by swinging the bolt handle counter-clockwise to the stop. In this position, the bolt can be inserted into the receiver.

Adjustment of the match trigger

By turning the screw a (see exploded view) to the right, the trigger weight can be increased and by turning the same screw to the left, it can be reduced.

If you feel a certain creep, when reaching the letoff point, this has to be eliminated by turning the trigger pull screw b (see exploded view) to the right. If the trigger can be released without feeling any trigger pressure, the trigger pull screw must be turned to the left.



Pflege

ACHTUNG! Zur Vermeidung von Korrosion muß die Laufbohrung unmittelbar nach dem Schießen **trocken** durchgewischt, gründlich gereinigt und anschließend mit einem Waffenpflegemittel konserviert werden.

Es ist unbedingt darauf zu achten, daß weiches Material für das Reinigungsgerät verwendet wird.

Alle Stahlteile sind von Zeit zu Zeit mit einem guten Waffenöl einzufetten, damit die brünierte Oberfläche gut erhalten bleibt. Nach dem Schießen ist darauf zu achten, daß sich keine Patrone mehr im Lauf befindet und die Waffe nur im entspannten Zustand verwahrt und transportiert wird.

WARNING: Im Staat Kalifornien ist bekannt, daß Blei oder Bleikomponenten krebserregend sind, Anomalien bei Geburten und/oder Fortpflanzungstoxizität hervorrufen können. Die Personen, die Waffen reinigen, sollten Schutzmaßnahmen ergreifen, um den direkten Kontakt oder die Berührung mit solchen Chemikalien zu vermeiden.

Die Sicherheitsvorschriften für den Umgang mit Waffen müssen unbedingt beachtet und eingehalten werden.

Care

Attention! To prevent corrosion, the bore should be wiped **dry** immediately after shooting, thoroughly cleaned and then be conserved by means of some special gun lubrication.

Make absolutely sure that only soft material is used for the cleaning equipment. From time to time, all steel parts should be oiled with a good gun oil in order to maintain the blue finish surface.

After shooting, make absolutely sure that there is not any cartridge in the barrel and that the weapon is stored and carried in uncocked condition only.

WARNING: Lead or lead compounds are known to the State of California to cause cancer, birth defects and/or reproductive toxicity. Those who clean firearms should take protective measures to avoid contact or exposure to such chemicals.

The safety rules for handling weapons should be followed and observed strictly.

Entretien

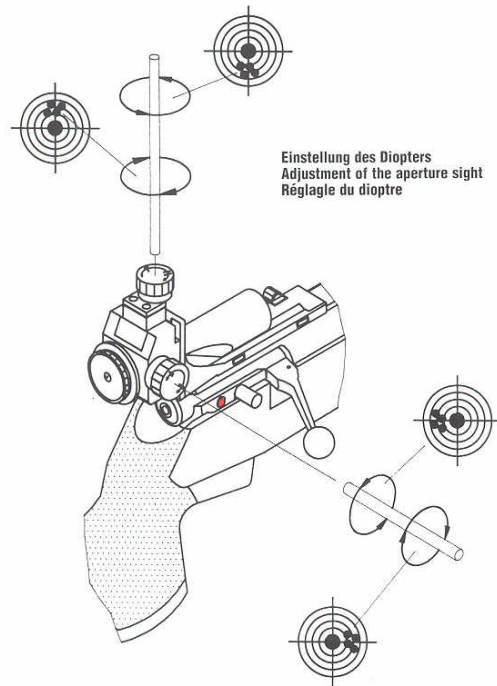
Attention! Pour éviter la corrosion, l'arme doit être essuyée à **sec** immédiatement après le tir, nettoyée et ensuite elle doit être conservée à l'aide d'une huile anticorrosive pour armes.

Il faut veiller à ce que des matières molles sont utilisées pour l'ustensile de nettoyage. Pour conserver la surface bronzée, toutes les pièces d'acier doivent être enduites d'une bonne huile spéciale pour armes de temps en temps.

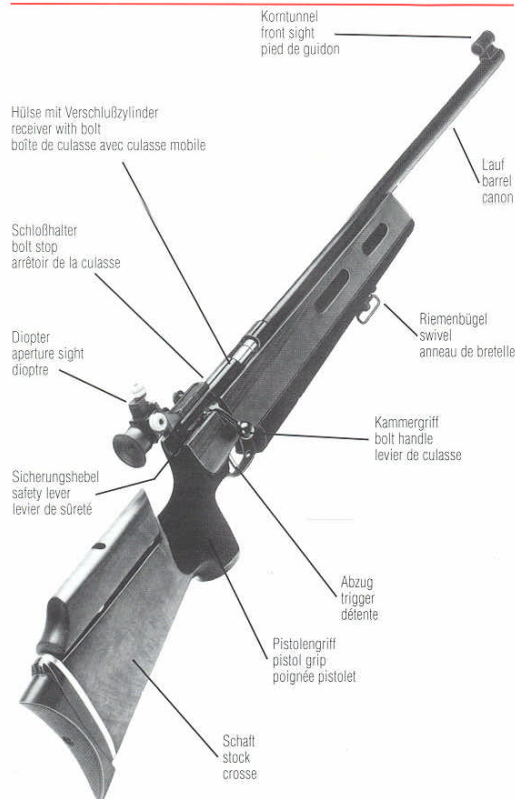
Après le tir, il faut absolument faire attention à ce qu'aucune cartouche ne se trouve plus dans le canon et que l'arme ne soit gardée et transportée qu'en état désarmé.

ATTENTION: L'Etat de Californie affirme que le plomb peut causer un cancer ou d'autres maladies. Toute personne qui nettoie une arme à feu doit prendre toutes les précautions pour éviter le contact direct avec ce produit chimique.

Les prescriptions de sécurité concernant le maniement des armes doivent être observées et suivies strictement.



Einstellung des Diopters
Adjustment of the aperture sight
Réglage du dioptre

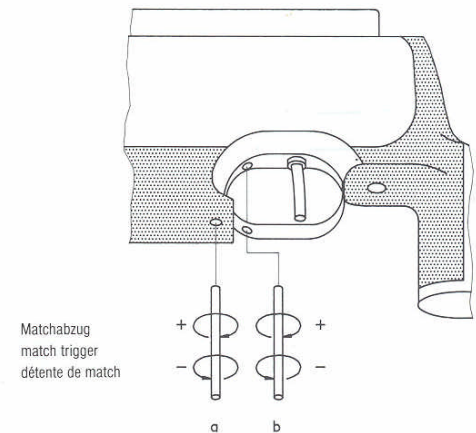


Abzug Trigger Détente

Die Matchbüchse ist mit folgendem Abzug ausgestattet:

The small bore rifle is equipped with the following trigger:

La carabine à petite calibre est équipée avec la détente suivante:



Matchabzug
match trigger
détente de match

Wehrauch Waffen

Wir gratulieren Ihnen zum Kauf dieser Repetierbüchse. WEIHRACH-Kleinkalibergewehre sind bestens bewährt und aufgrund ihrer Präzision äußerst zuverlässig. In ihrer Konstruktion entsprechen sie den großen Anforderungen, die an moderne Match- und Jagdwaffen gestellt werden.

Bevor Sie die Waffe in die Hand nehmen, machen Sie sich zuerst anhand dieser Bedienungsanleitung mit der Funktion und Handhabung vertraut. Lassen Sie sich von einem Fachmann Anleitungen zur richtigen Bedienung und zum richtigen Umgang mit einer Waffe geben.

WARNUNG!

Wenn Sie eine Waffe in die Hand nehmen, vergewissern Sie sich **immer selbst**, ob die Waffe geladen oder ungeladen ist. Öffnen Sie zuerst das Schloß und vergewissern Sie sich, daß sich keine Patrone mehr im Patronenlager befindet und der Lauf vollkommen frei von Partikeln oder Verschmutzung ist (siehe Handhabung). **Vertrauen Sie in dieser Beziehung niemanden außer ihrer eigenen Kontrolle.**

Der Umgang mit Sportwaffen erfordert **immer größte Sorgfalt und Gewissenhaftigkeit** aller am Schießen beteiligten Personen.

Zielen Sie nie auf Personen und gehen Sie auch sonst nie fahrlässig mit Sportwaffen um, ganz gleich, ob sie geladen oder – wie man glaubt – ungeladen sind.

Gehen sie davon aus, daß auch die sicherste Waffe durch unsachgemäßen Gebrauch für Sie und andere gefährlich werden kann. Halten Sie die Waffe stets so, daß Sie und Unbeteiligte nicht gefährdet werden können.

Behandeln Sie **jede Waffe immer** so gewissenhaft, als wäre sie geladen, selbst nachdem Sie sie persönlich überprüft haben.

Stellen oder legen Sie eine geladene Waffe niemals ab.

Verwahren Sie Schußwaffen und Munition getrennt voneinander, unter Verschluss und außerhalb der Reichweite von Kindern.

Der Finger darf sich **nie** am Abzug befinden, außer zur gewollten Schußabgabe.

Verlassen Sie sich **nie** auf die Sicherung der Waffe. Eine Sicherung ist nur ein mechanisches Teil und **kein Ersatz** für mangelnde Sorgfalt und Gewissenhaftigkeit.

Überzeugen Sie sich, daß die Waffe ungeladen ist bevor Sie sie reinigen.

Entladen Sie **immer** die Waffe, bevor Sie sich in ein Haus, Auto, Fahrzeug, Boot, Zelt oder irgendein Gebäude begeben.

Überprüfen Sie Ihr Ziel und den Hintergrund. Fragen Sie sich, was ihr Geschloß treffen könnte, wenn Sie Ihr Ziel verfehlen.

Nehmen Sie weder Alkohol noch Drogen vor und während Ihrer Schießaktivitäten zu sich. Ziehen Sie die Waffe **niemals** mit der Laufmündung auf Sie gerichtet auf sich zu.

Steigen Sie **nie** mit einer geladenen Waffe über einen Zaun oder Graben oder auf einen Baum oder Hochsitz.

Beim Laden und Entladen muß die Waffe mit der Laufmündung **immer** in eine sichere Richtung gehalten werden.

Niemals die Waffe in gespanntem Zustand ablegen.

Schießen Sie **nie** auf harte Bodenoberflächen oder Wasser ... Das Geschloß könnte abprallen.

Legen Sie Ihre Hand **nie** über die Laufmündung.

Lassen Sie die Waffe nie an einem Platz zurück, wo sie fallen und ein Schuß losgehen könnte.

Verwenden Sie beim Schießen einen Gehörschutz sowie eine Sicherheits-Schießbrille. Überprüfen Sie die Munition auf das richtige zu Ihrer Waffe passende Kaliber.

Viele Munitionsbezeichnungen klingen ähnlich. Vergewissern Sie sich, daß Sie **keine** falsche Munition in Ihrer Waffe verwenden.

Wir empfehlen Ihnen **keine** alte oder wiedergeladene Munition zu verwenden

Zuschauer sollten sich während des Ladens, Entladens und Schießens **immer** mindestens 3 m hinter dem Schützen befinden.

Laden Sie die Waffe nur, wenn Sie auf dem Schießstand bereit zum Schießen sind; entladen Sie sie, wenn Sie den Schießstand verlassen.

Transportieren Sie eine Waffe **nie** in Ihrer Tasche, Handtasche oder hinter den Gürtel geklemmt. Verwenden Sie **immer** ein Futteral oder Koffer oder ein passendes Holster mit Sicherheitsbügel.

Versuchen Sie **nie**, den Abzug zu verstellen. Durch Veränderungen des Abzugsvorweges wird die Einrasttiefe der Rasten verändert. Dies könnte gefährlich werden.

Bei der Handhabung, beim Zerlegen und beim Zusammenbau der Waffe darf **keine** Gewalt angewendet werden.

Achten Sie immer darauf, daß sich die Waffe in einwandfreiem Zustand befindet.

Bei Einwirkungen von außen, z. B. Korrosion, Herunterfallen usw., muß die Waffe von einem Fachmann überprüft werden.

Unsachgemäße Handhabung und mangelnde Pflege können die Sicherheit und die Funktion der Waffe beeinträchtigen. Achten Sie immer darauf, daß auch das Laufinnere gereinigt und nicht verstopft ist, wie z. B. durch Munitionsrückstände. Veränderungen an den Waffen dürfen nur von autorisierten Fachleuten vorgenommen werden.

Unsachgemäße Eingriffe, Beschädigungen oder Veränderungen durch Dritte lassen jeden Gewährleistungsanspruch verfallen.

Bitte beachten Sie, daß auch die sicherste Waffe durch unsachgemäßen Umgang für Sie und andere gefährlich werden kann.

Schießen mit ungeladener Waffe ist zu vermeiden, um Abnutzung oder Bruch von Teilen zu verhüten.

Für Schäden, die durch falschen Gebrauch entstehen, kann der Hersteller nicht haftbar gemacht werden.

WARNUNG: Die eigentliche Waffe enthält kein Blei; man kann jedoch daraus bleihaltige Munition oder Munition, die Bleikomponenten beinhaltet verschießen, was im Staat von Kalifornien als krebserregend gilt, zu Anomalien bei Geburten und/oder Fortpflanzungstoxizität führen kann. Diejenigen, die mit der Waffe schießen, sich neben einer Person aufhalten, die schießt oder Waffen reinigen, werden hiermit vor den Gefahren gewarnt, die das Blei und Bleikomponenten beinhaltet. Sie sollten gesundheitliche Schutzmaßnahmen ergreifen. Vermeiden Sie den Kontakt mit dem Blei bei der Handhabung und waschen Sie sich die Hände nach dem Kontakt. Eine gute Luftventilation ist beim Schießen in geschlossenen Räumen unbedingt notwendig.

Sorgen Sie dafür, daß diese Bedienungsanleitung unbedingt immer beim Gewehr ist, insbesondere wenn es verkauft, verliehen oder sonstwie Dritten überlassen wird.

Falls Sie noch irgendwelche Fragen zur Waffe und ihrer Handhabung haben, setzen Sie sich mit uns in Verbindung. Wir erteilen gerne weitere Auskünfte.

Wehrauch Guns

We congratulate you on your new repeater.

WEIHRACH small bore rifles have proved best and, thanks to their precision, they are highly reliable. In their design, they come up to the high standards expected from modern match and hunting rifles.

Before handling any weapon, first thoroughly familiarize yourself with its functions and handling procedure by carefully reading the instruction manual. Get also instructions from a competent firearms instructor before using any gun.

WARNING!

Every time you handle a gun you should check it for ammunition. Never take somebody's word that the gun is unloaded. **Always check for yourself!** Point the muzzle in a safe direction, open the bolt and inspect the chamber to be sure it is empty and the barrel is free of any obstruction (see Operating Instructions).

Special care is devoted to the use of guns for all people taking part in shooting events.

Treat **every gun** as if it were loaded, even after you have personally checked it . . . **all the time.**

Never aim at people and do not handle this gun carelessly, regardless of whether it is loaded, or, as you may THINK, unloaded.

Never forget that even the safest weapon can be dangerous for you and for other persons if not handled correctly.

Never rely on a gun's "safety" to protect you from unsafe gun handling. A safety is only a mechanical device, not a substitute for common sense.

Be certain the gun is **unloaded** before cleaning.

Always empty guns before entering a house, car, truck, boat, RV, camp or any building.

Do not leave your gun loaded.

Never pull a gun towards you by the muzzle. Don't climb a tree or cross a fence or ditch with a loaded gun.

Load and unload with the muzzle pointed in a **safe** direction.

Always store guns and ammunition in separate locked cabinets and beyond the reach of children.

Never leave your gun unattended.

When receiving a gun always open the action and check that it's **unloaded.**

Never put your hand over the muzzle of a gun.

Keep your finger **"off"** the trigger until you are actually aiming at the target ready to shoot.

Be sure of your target and backstop before you shoot. Ask yourself what your bullet will hit if it misses the target. Never shoot at hard flat surfaces or water . . . bullets will ricochet.

Never put aside the gun with cocked action.

Guns and alcohol or drugs don't mix. Don't take them before or during shooting activities.

Never use force when using, stripping or assembling the weapon.

Always use ear protectors and shooting glasses.

Have your gun always inspected by a qualified gunsmith if it has suffered from corrosion, dropping or other external damage.

Incorrect handling and lack of maintenance will impair the function and safety of the weapon. Inspect the barrel for an obstruction. It must be always cleaned.

Warranty Claims: the manufacturers of weapons are dispensed from liability for all claims resulting from unauthorized tampering with any mechanism, damage caused by using force, or modifications made by third parties. All work on weapons must be done by authorized gunsmiths only.

Never put aside the gun loaded.

Avoid dry firing in order to prevent wear or breaking of parts.

Attention: Even the best and safest gun can be dangerous for you and others if it is used the wrong way.

Never leave a gun where it could fall and fire.

Check ammo to be sure it is **right** size and caliber.

Old or reloaded ammo may be dangerous. We recommend **against** using it.

Spectators should be at least **10 feet** behind and away from the shooter while loading, firing and unloading.

Load the gun only when on the range preparing to fire, and unload it before leaving the range.

Never carry any handgun in your pocket, purse or tucked in a belt or waistband. Use a pistol case or a proper holster with safety flap or strap.

Don't try to change your gun's trigger pull, because alterations of trigger pull usually affect sear engagement and may cause accidental firing.

Many ammunition identifications sound similar. Make sure you do not use wrong size ammo in your gun.

We do not warrant for injury caused by abuse.

WARNING: The actual gun/firearm does not contain any lead; however, it does fire ammunition containing lead or lead compounds known to the State of California to cause cancer, birth defects and/or reproductive toxicity. Those who discharge a gun/firearm, stand near someone who discharges a gun/firearm or cleans guns/firearms are hereby warned of the dangers presented by lead and lead compounds and should take protective health measures. Avoid exposure to lead while handling and wash your hands after contact. Proper air ventilation is absolutely necessary when shooting indoors.

Make sure that this instruction manual is kept with the rifle. It should accompany the rifle if it was ever sold, loaned or otherwise given away to any other person.

If you have any questions referring to this gun and to gun handling, please contact us. We shall be glad to give you further advice.

Armes Weihrauch

Nous vous félicitons de l'achat de votre fusil à répétition.

Grâce à leur précision et à leur solidité, les carabines de petit calibre WEIHRAUCH sont des armes éprouvées. Dans leur construction, elles répondent aux exigences posées aux armes de concours modernes et de chasse.

Veillez d'abord vous familiariser avec la fonction et le maniement de l'arme conformément au manuel d'instruction. SVP contactez votre armurier pour des renseignements détaillés avant l'utilisation de l'arme. ATTENTION!

Si vous prenez une arme dans vos mains, vérifiez toujours si la chambre est **vide** et **déchargée**. N'avez pas confiance à la déclaration d'une autre personne. – **Seulement sur votre inspection.** Pointez la carabine vers le sol, ouvrez la culasse, et inspectez la chambre, et le canon pour vous assurer qu'ils sont vides (voir Maniement).

L'usage d'armes de sport exige toujours la **plus grande attention et les scrupules les plus minutieux** de la part de toutes les personnes participant au tir. Manipulez une arme toujours comme si elle était chargée, même si vous vous êtes assuré du contraire. Conservez les armes et les munitions sous clé, dans des endroits séparés, au-dehors de la portée d'enfants. N'abandonnez jamais votre arme sans surveillance. **Ne visez jamais** des personnes et **ne maniez jamais** l'arme avec négligence, peu importe qu'elle soit chargée ou – comme on pourrait le croire – non chargée. Veuillez prendre en considération que même l'arme la plus sûre peut, suite à un maniement non idoine, devenir dangereuse et pour vous-même et pour d'autres personnes. Veuillez toujours observer: **Ne posez jamais** le doigt sur la détente, sauf pour le tir voulu. **N'usez jamais** de force lors du maniement, du démontage et du montage. Ne comptez jamais sur la sûreté d'une arme. La sûreté n'est qu'une pièce mécanique, pas une compensation pour un manque d'attention! Avant le nettoyage, il faut **décharger** l'arme. Il faut toujours **décharger** l'arme avant d'entrer dans un bâtiment et avant de monter dans une voiture, un bateau etc. Avant de tirer, il faut contrôler la cible et les environs que vous pourriez éventuellement toucher. **Ne consommez jamais** ni alcool ni drogues avant et pendant le tir. **Ne tournez jamais** la bouche de l'arme vers vous-même. Il ne faut également pas traverser une clôture ou un fossé ou monter sur un arbre avec l'arme chargée. Chargez et déchargez l'arme **toujours** avec le canon tourné dans une direction sûre. **Ne jamais déposer l'arme avec le système armé.** **Ne tirez jamais** sur une surface dure ou dans l'eau . . . les cartouches pourraient ricocher.

Ne mettez jamais la main sur la bouche du canon.

Il **ne faut jamais** laisser une arme sans surveillance. Elle pourrait tomber et se décharger.

Utilisez toujours un casque anti-bruit et des lunettes de tir.

Il faut contrôler les cartouches pour le calibre **juste**.

Des cartouches vieilles ou rechargées peuvent être dangereuses. Nous ne recommandons pas l'usage.

Attention! Beaucoup de marques de munition se ressemblent. Il faut seulement utiliser la munition juste dans l'arme!

Chargez votre arme uniquement sur la place de tir et déchargez-la avant de quitter la place de tir. La distance minimum entre tireur et spectateur doit être en minimum trois mètres.

Ne portez jamais une arme dans la poche, la serviette, la ceinture etc. Il faut toujours avoir un étui assorti avec une fermeture.

Ne manipulez jamais le mécanisme de la détente.

Veillez prendre en considération que l'arme doit être vérifiée par un spécialiste en cas d'influences extérieures, comme par exemple en cas de corrosion ou si l'arme est tombée, etc.

Un maniement incorrect et un entretien incomplet peuvent porter atteinte à la fonction et la sûreté de l'arme. Assurez-vous que le canon est vide et net, et n'est pas obstrué.

En cas de manipulations non idoines du mécanisme, de dommages ou de modifications par des tiers, le fabricant est dispensé de toute réclamation de garantie. Seuls des spécialistes autorisés peuvent effectuer des modifications de l'arme.

Ne jamais déposer l'arme armée.

Eviter de tirer à vide pour préserver des parts d'usure ou de rupture.

Attention: Même une arme à toute épreuve peut devenir dangereuse pour vous et pour d'autres si vous l'abusez. Portez l'arme toujours avec prudence.

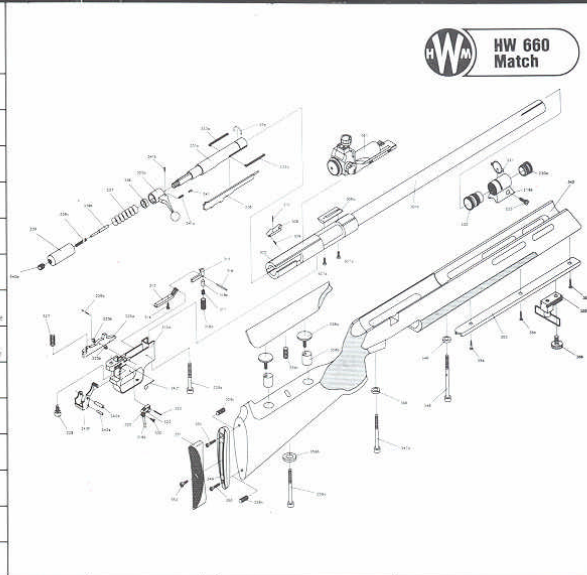
Aucune garantie en cas d'abus.

Attention: L'arme elle-même ne contient pas de plomb. Mais on peut utiliser dans l'arme des munitions en plomb ou des munitions qui contiennent des particules de plomb. Aux Etats-Unis, l'Etat de Californie affirme que cela peut causer un cancer, ou des anomalies chez les futurs nouveaux-nés, ou de la toxicité reproductive. Nous prévenons alors tous les gens qui tirent avec une arme ainsi que tous ceux qui se trouvent à côté d'un tireur ou près d'une personne qui nettoie une arme. Il faut prendre toutes les précautions nécessaires pour protéger sa santé contre le plomb. Evitez le contact direct avec le plomb en vous servant de l'arme et lavez-vous les mains après usage. Pendant le tir à l'intérieur, une bonne aération est indispensable.

Veillez toujours à ce que ce manuel d'instruction soit joint à l'arme, en particulier si celle-ci est vendue, prêtée ou cédée d'une manière quelconque à des tiers.

Si vous avez des questions relatives à l'arme ou à son maniement, veuillez nous contacter.

Kundenliste Spare Parts List Liste des Pièces Détachées		Bestell-Nr./Reference No./No. de Commande Particulaire/Pris de Gros/Groupes de Prix Articles/Articles		
2190 8529 N10	Tornschrauf rooved front sight base pièce de guidon en tôle	379	8596 L2	Abzugwinde trigger spring pièce réglable de détente
229 8420 B4	Randschraube für Korblatt randed head screw for front sight base vis à tête rainurée pour base de mire	382a	8571 G2	Abzuglager trigger gâchette
2004 8421 B4	Randschraube für Abzug randed head screw for trigger vis à tête rainurée pour arme pressant	379b	8541 B3	Rolle roller rouleau
221 8565 B5	Korblatt front sight base feuille de mire	379a	8491 A7	Stift für Nr. 329 pin for no. 329 goupille pour no. 329
223 8492 A11	Klemmschraube für Tornschrauf clamp screw for rooved front sight base vis de serrage du pied de guidon en tôle	377	8492 A12	Feder für Raststange rear spring ressort de gâchette
3074 8470 S7	Laut. Kal. 22 (r.) barrel, cal. 22 (r.) canon, cal. 22 (r.)	381	8426 B4	Hintere Schraube für Abzugkasten rear screw for trigger housing vis arrière pour boîte du mécanisme de détente
305 8500 R1	Mulle receiver boîte de culasse	329a	8427 B4	Vordere Schraube für Abzugkasten front screw for trigger housing vis avant pour boîte du mécanisme de détente
306a 8530 G2	Schließführung bolt guide guide de la culasse mobile	330	8428 B4	Klemmschraube für Abzug trigger clamp screw vis de serrage de la détente
307a 8423 B4	Schraube für Schließführung bolt guide screw vis pour guide de la culasse mobile	331a	8500 M5	Verstärkungsbohrer bolt body culasse mobile
308 8531 E1	Schließbohrer bolt auger arrifoir de la culasse mobile	332a	8592 E1	Ausziehheule extractor claw griffe d'extracteur
309 8450 A13	Feder für Schließbohrer bolt stop spring ressort de l'arrifoir de la culasse mobile	333a	8591 E1	Halteklappe retaining clip griffe de flanc
310 8400 A7	Stift für Schließbohrer bolt stop retaining pin goupille de l'arrifoir de la culasse mobile	334	8433 C3	Federbohrer für Kasten removal tool spring for clips crochet pour crochets pour grilles
320a 8495 G4	Abzugkasten trigger housing boîte du mécanisme de détente	335a	8566 M5	Kammergriff bolt handle levier de culasse
313 8510 G2	Abzuglager trigger rod tige de détente	336	8551 F1	Druckbohrer für Schlagbohrer ring pin driver manchon de perceuse
314 8424 B4	Schließbohrer für Druckpunkt bolt stop retaining screw vis de réglage pour point de pression	337	8454 A13	Schlagbohrerfeder trigger pin spring ressort de percuteur
315 8595 G2	Winkelstück angle piece pièce angulaire	338	8505 E1	Schlagbohrer trigger pin percuteur
316 8401 A7	Stift für Abzuglager und Winkelstück pin for trigger rod and angle piece goupille pour gâchette et pièce angulaire	339	8480 E5	Abzugklappe bolt phisical coiffe de fermeture
317 8481 A13	Abzugfeder trigger spring ressort de détente	339a	8488 C6	Signalstift signal pin goupille de signal
318a 8425 B4	Schließbohrer für Abzugbohrer trigger stop retaining screw vis de réglage du ressort de détente	339c	8459 B8	Feder spring ressort
319a 8507 B8	Druckbohrer bolt handle boîte	340a	8479 B4	Federbohrer für Abschlußbohrer bolt pin tool securing screw vis de blocage de la coiffe de fermeture
320a 8492 H3	Abzug für HW 660 Match trigger for HW 660 Match détente pour HW 660 Match	341	8405 A7	Raststift für Kammergriff bolt handle plunger goupille pour levier de culasse



341a	8495 A13	Feder für Raststift plunger spring ressort de la goupille plunger	347a	8431 B4	Hintere Haltschraube für Schaff rear stock retaining screw vis de fixation arrière du tir
341b	8456 A7	Haltestift für Raststift plunger retaining pin goupille de maintien de la goupille-poussoir	348	8432 B4	Vordere Haltschraube für Schaff front stock retaining screw vis de fixation avant du tir
342	8418 A7	Stift pin goupille	349	8580 U16	Führungsbüchse für Schaffkappe bolt plate guide guide de la plaque de couche
343a	8409 A7	Stift pin goupille	350	8433 B4	Haltschraube für Führungsbüchse guide retaining screw vis de maintien du guide
343b	8438 B6	Formstift locking ressort	351	8481 G7	Verstellbare Schaufkappe adjustable gun plate plaque de couche réglable
343c	8576 E1	Sicher-riegelbolz safety lever levier de sûreté	352	8434 B4	Haltschraube für Schaufkappe bolt plate retaining screw vis de maintien de la plaque de couche
345	8477 W1	Match-Schaft, verstellbar match stock, adjustable crochet de concours, réglable	353	8580 E1	Führungsbüchse für Kammernut B&W (r.) rail pour canon de précision
346	8510 B4	Schaftblock stock, eyelet entree de tir	356a	8443 C3	Rainbohrer nut écrou
347b	8431 B4	Hintere Haltschraube für Schaff rear stock retaining screw vis de fixation arrière du tir	356b	8443 E1	Tellerschraube adj. screw vis de réglage
348	8432 B4	Vordere Haltschraube für Schaff front stock retaining screw vis de fixation avant du tir	356c	8443 B4	Schraube screw vis
349	8580 U16	Führungsbüchse für Schaffkappe bolt plate guide guide de la plaque de couche	356d	8447 B8	U-Scheibe washer rouleau
350	8433 B4	Haltschraube für Führungsbüchse guide retaining screw vis de maintien du guide	356e	8448 C3	Rainbohrer nut écrou
351	8481 G7	Verstellbare Schaufkappe adjustable gun plate plaque de couche réglable	361	8516	Doppel aperture sight dioptre



Garantie Garantee Bulletin

Für jede WEIHRAUCH-Waffe geben wir die branchenübliche Garantie bis zu einem Jahr.

Ausgereifte Konstruktionen, Lehenhaltigkeit und bestgeeignetes Material bürgen für lange Lebensdauer und zuverlässige Funktion.

Schäden, die durch unsachgemäße Behandlung oder normale Abnutzung entstehen, auch Feder- und Dichtungsschäden, sind verständlicherweise ausgenommen.

Every WEIHRAUCH Arm is guaranteed on the usual conditions up to one year.

Sophisticated designs, accuracy to gauge and the most suitable material ensure long life and reliable function.

Damage due to improper handling or normal wear and tear, including damage to springs and seals are of course excluded.

Nous offrons pour chacune de nos armes WEIHRAUCH la garantie habituelle d'un an.

Une excellente construction de l'arme sur des principes qui ont fait leurs preuves, et une parfaite qualité du matériel, sont garants d'un bon fonctionnement et de longévité.

Toutes détériorations provenant d'un mauvais maniement ou d'une usure normale, y compris celles des joints ou ressorts, sont exclues.

WEIHRAUCH
Sportwaffenfabrik
97634 Mellrichstadt, Postfach 20
Germany

IX/KJ