

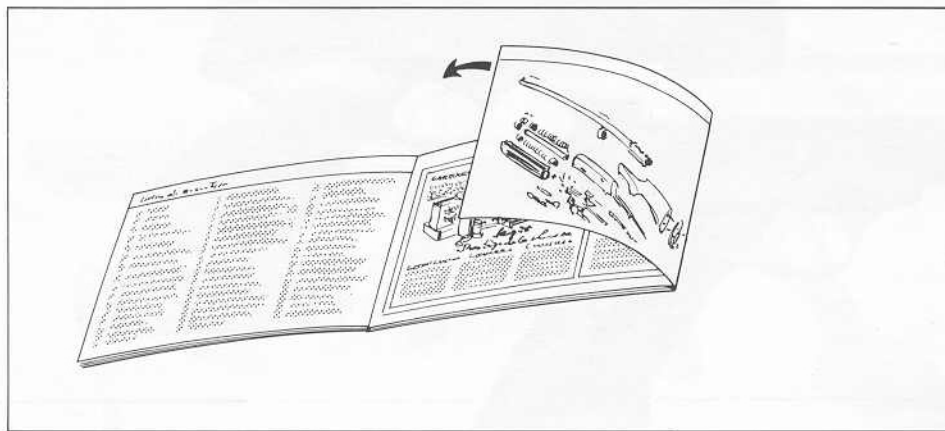
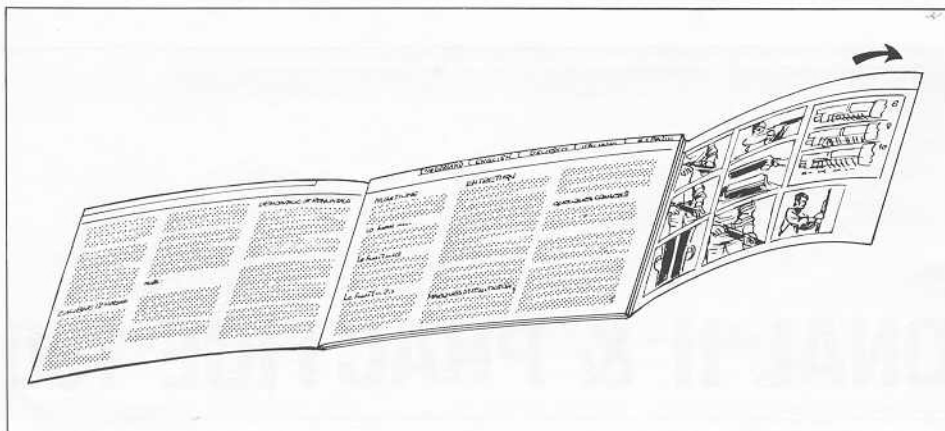


Pistolets automatiques
Automatische pistolen
Automatic pistols
Automatische Pistolen
Pistole automatiche
Pistolas automáticas

INTERNATIONAL II & PRACTICE 150



FABRIQUE NATIONALE HERSTAL S.A. B - 4400 HERSTAL
DIVISION FN-SPORTS



ATTENTION :

Les illustrations relatives au mode d'emploi se trouvent en page 28 et la vue explosée correspondant à la liste des pièces en page 29.

Pour une meilleure lecture, nous vous conseillons d'utiliser le manuel comme indiqué sur les croquis ci-contre.

OPGELET

De afbeeldingen betreffende de gebruiksaanwijzing bevinden zich op blz. 28 de explosie schema aangaande de onderdelen bevindt zich op blz. 29.

Om een beter begrip te hebben, verzoeken wij U de gebruiksaanwijzing te bezigen zoals hiernaast afgebeeld.

IMPORTANT NOTE :

You will find the illustrations concerning this handbook on page 28 and the exploded view corresponding to the list of component parts on page 29.

For easier reading, we suggest you use this handbook as shown on the sketches opposite.

ACHTUNG :

Die Abbildungen, die sich auf die Bedienungsanleitung beziehen, finden Sie auf Seite 28, und die Aufrisszeichnung über die Teile auf Seite 29.

Wir empfehlen Ihnen, die Bedienungsanleitung wie auf den nebenstehenden Skizzen dargestellt zu verwenden, um Ihnen die Lektüre zu erleichtern.

ATTENZIONE :

Le illustrazioni relative al modo d'impiego figurano alla pagina 28, la vista «esplosa» dell'arma corrispondente all'elenco delle parti costitutive si trova alla pagina 29.

Per una migliore lettura, Vi consigliamo di utilizzare il modo d'impiego come lo indicano gli schizzi qui accanto.

ATENCIÓN :

Las ilustraciones relativas al modo de empleo se encuentran en la página 28 y el «despiece» correspondiente a la lista de las piezas constitutivas figura en la página 29.

Para una mejor lectura, le sugerimos usar la libreta como lo indican los dibujos en frente.

PISTOLETS AUTOMATIQUES INTERNATIONAL II ET PRACTICE 150

Les nombreux adeptes du tir de compétition au pistolet .22 retrouveront avec plaisir deux pistolets de classe internationale :

l'International II avec sa nouvelle hausse et le Practice 150 à crossettes spécifiques sans appui-paume.

Outre ces modifications, vous retrouverez toutes les qualités qui ont fait la réputation de ces pistolets :

- la grande précision issue des critères de la compétition internationale ;
- la sécurité de fonctionnement ;
- la simplicité du démontage et de l'entretien ;
- la longévité et la fiabilité ;
- l'équilibre général de l'arme, adaptable à votre expérience et au type de cartouche utilisé, à l'aide du contrepoids mobile ;
- la tenue et le confort excellents de ces pistolets grâce aux crossettes ergonomiques et au fin grainage des zones de prise en main, tenue encore accrue par un appui-paume sur l'International II ;
- diversité des réglages offerts au tireur :
réglage de l'appui-paume ;
réglages horizontal et vertical de la hausse ;
réglage longitudinal du contrepoids ;
réglage du poids de départ (« trigger-pull ») ;

réglage de la course de la détente après tir (« backlash ») ;

réglage de la capacité du chargeur.

RECOMMANDATIONS IMPORTANTES

Avant tout, nous vous rappelons les consignes de sécurité que tout utilisateur doit toujours avoir à l'esprit :

1. Ne pointez jamais une arme à feu vers quelqu'un, même si vous êtes certain qu'elle est déchargée. Considérez-la toujours comme une arme chargée.
2. Ne posez l'index sur la détente qu'au moment du tir, sinon maintenez-le contre le pontet.
3. N'utilisez jamais que de bonnes munitions du calibre convenant à votre arme.
4. Sachez toujours où vos projectiles vont retomber et ne tirez que lorsqu'il n'y a aucun risque d'accident. Attention aux ricochets : ne tirez jamais dans l'eau ou contre des surfaces dures.
5. Maintenez toujours votre arme propre et en parfait état de fonctionnement.
6. Déchargez votre pistolet en dehors des utilisations. Rangez arme et munitions dans des endroits séparés et hors d'atteinte des enfants.

SPECIFICATIONS TECHNIQUES :

Calibre	.22 Long Rifle
Longueur du canon, avec chambre	150 mm
Longueur de la ligne de mire	220 mm
Longueur totale	298 mm
Hauteur du canon, avec guidon et contrepoids	40 mm

Hauteur totale :	
International II	148 mm
Practice 150	140 mm
Épaisseur des crossettes, gauche + droite	47 mm
Poids du chargeur vide	66 g
Poids du chargeur plein	± 98 g
Contrepoids	70 g
Poids total, avec contrepoids et chargeur vide	1325 g
Contenance du chargeur (réglable)	10 cartouches max.
Poids de départ usuel (réglable)	900 g min.
Carcasse acier	
Crossette ergonomique (appui-paume réglable sur l'International II) en noyer	
Détente large et rainurée	
Guidon traité anti-reflets, fixé par vis Allen	
Hausse sortie, réglable verticalement et horizontalement	
Finition générale : bronzé mat (anti-reflets)	
Utilisation d'une clé Allen de 4 mm pour les réglages de l'appui-paume, du contrepoids, et pour le démontage du canon ; d'une clé Allen de 2 mm pour le réglage de la course de la détente ; et d'une clé plate de 7 mm pour le réglage de la capacité du chargeur.	
Ces deux pistolets répondent en tous points aux normes UIT.	

Les présentes spécifications techniques sont données à titre indicatif. Nous nous réservons le droit de les modifier à tout moment et sans information préalable.

MANIEMENT :

Chargement et tir :

Repoussez l'arrêteur de chargeur vers l'arrière et retirez le chargeur. En maintenant le bouton du transporteur vers le bas, introduisez une à une les cartouches dans le chargeur.

Replacez celui-ci à fond jusqu'à encliquetage de son arrêtoir. Pour armer le pistolet, reculez la glissière à fond et relâchez-la pour qu'elle reprenne sa position initiale, elle entraînera la première cartouche du chargeur dans la chambre ; le pistolet est chargé et prêt à tirer. Pressez la détente pour tirer la première cartouche ; le recul de la glissière provoque l'extraction et l'éjection de la douille, avec armement du chien ; le retour de la glissière entraîne une cartouche fraîche dans la chambre. Le pistolet est prêt pour le deuxième coup.

Le tir coup par coup peut continuer automatiquement par simple action sur la détente, jusqu'au tir de la dernière cartouche contenue dans le chargeur.

Après le tir de cette dernière cartouche, l'arme reste en position ouverte : la glissière est maintenue en position arrière par son arrêtoir (fig. 1A). Il vous suffit de réintroduire un chargeur plein et d'abaisser l'arrêtoir de glissière pour que l'arme se referme et soit prête pour une nouvelle séquence de tir.

Déchargement

Retirez le chargeur et reculez doucement la glissière pour extraire la cartouche qui se trouverait encore dans la chambre.

Assurez-vous que le mécanisme et la chambre sont vides.

En maintenant le bouton du transporteur, retournez le chargeur pour en faire sortir les cartouches une à une.

Pour maintenir la glissière en position arrière lorsque le chargeur est ôté, relevez manuellement l'arrêtoir de glissière.

Sûreté : (fig. 1B)

Elle s'engage vers le haut pour bloquer la glissière et caler la gâchette dans le cran d'arrêt du chien, empêchant ainsi le départ du chien.

Lorsque vous êtes certain que l'arme est vide, prenez la précaution d'abattre le chien et de relever la sûreté.

Démontage partiel et entretien :

Retirez le chargeur et assurez-vous que l'arme est déchargée.

Avec une clé Allen de 4 mm, dévissez et ôtez la vis de maintien du canon et sa rondelle de sûreté (fig. 2).

Amenez la glissière en position arrière et maintenez-la en relevant son arrêtoir.

Débloquez le canon vers l'arrière puis vers le haut pour le dégager de la carcasse.

Laissez revenir la glissière vers l'avant pour la dégager de la carcasse, en conservant le contrôle du ressort de recul. Ce démontage partiel vous permet de faire l'entretien de votre arme.

Vaporisez un peu de Legia Spray dans le canon, et laissez agir quelques minutes.

Pendant ce temps, nettoyez les pièces souillées à l'aide d'un chiffon légèrement imbibé d'huile.

Passez ensuite plusieurs fois dans le canon une baguette de nettoyage munie d'une flanelle, en la changeant jusqu'à ce qu'elle soit propre.

Pour terminer, vaporisez un peu de Legia Spray dans le canon et les parties apparentes du mécanisme, afin de les protéger jusqu'au prochain tir.

Un démontage plus poussé ne peut être fait que par un armurier compétent, qui se chargera d'un entretien complet du mécanisme.

Remontage :

Procédez dans l'ordre inverse du démontage, en veillant particulièrement à :

- engager correctement le ressort dans la glissière, et son guide dans la carcasse ;
- vérifier l'alignement sur un angle de 45° de la goupille-guide du canon (fig. 4) ;
- bien serrer la vis de blocage du canon.

REGLAGES :

Poids de départ : (fig. 3)

Il se règle au moyen de la vis située sur la face postérieure de la carcasse.

Pour durcir le poids de départ, tournez la vis dans le sens des aiguilles d'une montre.

Pour alléger le poids de départ, tournez la vis dans le sens contraire. La vis de réglage ne peut se détacher inopinément de la carcasse, son extrémité étant engagée dans le ressort de gâchette.

Son démontage éventuel ne pourra être opéré que par un armurier.

Course de la détente après tir («backlash», fig. 6 et 7).

Cette course se règle au moyen de la vis Allen de 2 mm, accessible après le démontage partiel de l'arme. Pour augmenter la course, tournez la vis dans le sens **contraire** des aiguilles d'une montre.

Pour réduire la course, tournez la vis dans le sens des aiguilles d'une montre.

Le backlash ne peut être diminué au delà d'un certain point, sous peine de durcir le poids de départ et, à la limite, rendre le départ impossible.

Organes de visée (fig. 5):

La hausse est réglable verticalement et horizontalement au moyen de vis micrométriques dont chaque « clic » correspond à une correction d'environ 7,5 mm à la distance de 25 mètres.

La hausse étant largement réglable, il a été inutile de prévoir un réglage du guidon.

Réglage transversal:

Pour orienter vers la droite le point moyen des impacts, tournez la vis micrométrique dans le sens des aiguilles d'une montre.

Pour l'orienter vers la gauche, tournez-la dans le sens contraire.

Réglage vertical:

Pour élever le point moyen des impacts, tournez la vis micrométrique dans le sens **contraire** des aiguilles d'une montre.

Pour l'abaisser, tournez dans le sens des aiguilles d'une montre.

TIR A SEC

Un **mécanisme de « tir à sec »** est couplé à l'index de sûreté. Le principe en est le suivant: dans sa position normale, l'index de sûreté ne peut être utilisé que comme élé-

ment de sécurité, mais dans une position avancée, la sûreté maintient le chien et ne lui permet qu'une chute contrôlée à chaque pression de la détente.

L'avantage évident de ce mécanisme est que le tireur va pouvoir s'entraîner longuement: le départ est exactement le même que si l'on tirait, le percuteur est inerte, les pièces du mécanisme ne subissent aucune influence lors d'entraînements intensifs, le réarmement du chien se fait sans effort et sans que la visée n'en soit affectée. De plus, l'arme est en sûreté parfaite tant que le mécanisme de tir à sec est engagé.

Comment tirer à sec ?

Déchargez d'abord soigneusement l'arme, chambre et chargeur. Armez le chien. Le pouce appuyé contre le bord arrière de l'index de sûreté, poussez celui-ci vers l'avant exactement dans son plan (poussez en avant et légèrement vers le haut en même temps). L'index de sûreté doit se déplacer de 2,5 mm environ.

L'arme est prête pour le tir à sec. Après chaque départ à sec, appliquez une légère pression sur l'index de sûreté pour réarmer le chien.

Pour désengager le mécanisme de tir à sec, procédez comme suit:

Armez d'abord le chien en poussant l'index de sûreté vers le bas. Prenez ensuite cet index par ses bords extérieurs et tout en le tirant comme pour le décoller de la carcasse (en fait pour le dégager de sa rainure dans la plaquette d'indexage), levez-le et ramenez-le vers l'arrière. Ceci aura pour effet de replacer l'index de sûreté dans sa position normale.

Les mouvements à faire sont très réduits puisque le déplacement de l'index de sûreté n'est que de 2,5 mm. Le tour de main qui consiste à désengager le mécanisme de tir à sec n'est pas un geste usuel mais s'apprend rapidement par la pratique. Le mécanisme est réglé dur. Ceci est voulu et n'a d'autre but que d'accroître la sécurité générale de l'arme.

Du reste, le mécanisme de tir à sec est à lui seul une sécurité exceptionnellement efficace lorsque l'arme n'est pas utilisée. En position de tir à sec, le chien ne peut pas être abattu. Et jamais nul enfant ni nulle personne non initiée ne pourra désengager ce mécanisme. Rappelez-vous cependant qu'au moment où l'index de sûreté est ramené en position normale, le chien est libéré et l'arme prête au tir. Dès cet instant, observez toutes les règles de prudence habituelles.



**LISTE DES PIECES COMMUNES
INTERNATIONAL II ET PRACTICE 150**

- 1 Canon
- 2 Guidon
- 3 Vis de blocage guidon
- 4 Goupille-guide du canon
- 5 Contrepoids
- 6 Vis de blocage du contrepoids
- 7 Hausse
- 8 Vis transversale de réglage de la hausse
- 9 Intercalaire pour vis transversale
- 10 Vis verticale de réglage de la hausse
- 11 Bouton d'indexage de la hausse
- 12 Ressort pour bouton d'indexage
- 13 Ressort d'élévation de la hausse
- 14 Rondelle pour vis transversale
- 15 Carcasse
- 16 Ejecteur
- 17 Vis de blocage du canon
- 18 Rondelle de vis de blocage
- 19 Glissière
- 20 Extracteur
- 21 Ressort d'extracteur
- 22 Poussoir d'extracteur
- 23 Ressort récupérateur
- 24 Guide du ressort récupérateur
- 25 Détente
- 26 Axe de la détente
- 27 Vis de réglage de la course de la détente
- 28 Gâchette
- 29 Ressort de gâchette
- 30 Axe de la gâchette
- 31 Goupille pour ressort de gâchette
- 32 Vis de réglage du ressort de gâchette
- 33 Chien
- 34 Axe du chien
- 35 Ressort extérieur du chien

- 36 Ressort intérieur du chien
- 37 Tête des ressorts du chien
- 38 Bielle du chien
- 39 Goupille de la bielle
- 40 Goupille d'arrêt du chien
- 41 Percuteur
- 42 Ressort du percuteur
- 43 Roll-pin de percuteur
- 44 Sûreté
- 45 Plaque d'indexage de la sûreté
- 46 Séparateur
- 47 Ressort du séparateur
- 48 Arrêtoir de glissière
- 49 Ressort de l'arrêtoir de glissière
- 50 Corps du chargeur
- 51 Transporteur
- 52 Ressort du transporteur
- 53 Bouton du transporteur
- 54 Limiteur de cartouches
- 55 Rondelle du limiteur de cartouches
- 56 Erou de limiteur de cartouches
- 57 Arrêtoir de chargeur
- 58 Axe de l'arrêtoir de chargeur
- 59 Ressort de l'arrêtoir de chargeur

PIECES SPECIFIQUES INTERNATIONAL II

- 60 Demi-crosette gauche
- 61 Demi-crosette droite
- 62 Vis de fixation des demi-crosettes
- 63 Appui-paume
- 64 Erou de blocage de l'appui-paume
- 65 Bague de blocage de l'appui-paume
- 66 Rondelle pour vis de blocage
- 67 Vis de blocage de l'appui-paume

PIECES SPECIFIQUES PRACTICE 150

- 68 Vis de fixation des demi-crosettes
- 69 Demi-crosette gauche
- 70 Demi-crosette droite

DE AUTOMATISCHE PISTOLEN INTERNATIONAL II EN PRACTICE 150

De vele beoefenaars van het wedstrijdschieten vinden nu met genoegen twee pistolen met een internationale vermaardheid.

De International II met zijn nieuw vizier en de Practice 150 met specifieke kolf zonder palmsteun.

Andere dan dene verbeteringen vind u hier alle kwaliteiten die de reputatie van deze pistolen heeft gemaakt.

De grote precisie (juistheid) die wordt vereist op het internationaal wedstrijdschieten.

- de veiligheid van de werking;
- de eenvoudigheid van het UIT elkaar nemen en het onderhoud;
- de lange levensduur;
- de algehele regelbaarheid van het pistool, naargelang uw ondervinding en het soort patroon dat u gebruikt, met behulp van het tegengewicht;
- de nieuwe anatomische kolf is fijn gekorrelt en geeft een totale voldoening aan de schutter en nog meer de International II met zijn palmsteun;
- Verschillende mogelijkheden tot regelen worden aangeboden aan de schutter:
 - regelbaarheid van de palmsteun;
 - regelbaarheid van het vizier zowel horizontaal als vertikaal;
 - lengteregeling van het tegengewicht;

regeling van de trekkerruk («trigger pul»);
 regeling van het drukpunt na het schieten (backlash);
 regelbaarheid van de inhoudsbegrenzer van de houder.

BELANGRIJKE AANBEVELINGEN

In de allereerste plaats brengen wij u de veiligheidsvoorschriften in herinnering die iedere gebruiker zich steeds voor ogen moet houden:

1. Nooit een vuurwapen op iemand richten, zelfs wanneer u ervan overtuigd bent dat het niet geladen is. Beschouw het steeds met het aan een geladen wapen verschuldigd respect.
2. De wijsvinger pas op de trekker plaatsen wanneer u gaat schieten; anders moet u hem tegen de trekkerbeugel houden.
3. Gebruik slechts goede munities waarvan het kaliber met uw wapen in overeenstemming is.
4. Zorg ervoor steeds te weten waar uw projectielen terechtkomen en ga pas schieten wanneer er geen enkel risico voor ongevalen is. Let op terugspringende projectielen: nooit in het water of tegen harde oppervlakken schieten.
5. Houd uw wapen steeds in reine toestand en in uitstekende staat van werking.
6. Wanneer u uw pistool niet gebruikt, moet u het ontladen. Berg wapen en munities op afzonderlijke plaatsen op en buiten het bereik van kinderen.

SPECIFIKATIES:

Kaliber	.22 Long Rifle
Lengte van de loop (inclusief de kamer)	150 mm
Lengte van de vizierlijn	220 mm
Totale lengte	298 mm
Hoogte van de loop (inclusief de korrel)	40 mm
Totale hoogte:	
International II	148 mm
Practice 150	140 mm
Dikte van de kolf	47 mm
Gewicht van de lege houder	66 g
Gewicht van de volle houder	± 98 g
Tegengewicht	± 70 g
Gewicht (met tegengewicht en lege houder)	1.325 g
Capaciteit van de houder (losse capaciteitbepiker)	10 patronen
Trekkerdruk	900 g minimum

Huis van staal
 Hout kolf, anatomisch, (International II met regelbare palmsteun).
 Breede trekker, met groeven.
 Vast korrel, niet verblindend.
 Vast vizier, regeling door micrometische schroeven met «klik» instelling in de hoogte en zijwaarts.
 Afwerking : mat geblauwd.
 Gebruik van een Allen 4 mm sleutel voor de regeling van de palmsteun, het tegengewicht en voor het demonteren van de loop; en van een Allen 2 mm voor de regeling van het drukpunt na het schieten.
 Sleutel-schroevendraaier voor het blokkeren van de houdercapaciteitbepiker.
 Het pistool beantwoordt in alle opzichten aan de UIT normen.

Deze technische specificaties worden bij wijze van aanduiding gegeven. Wij behouden ons het recht voor deze op ieder ogenblik, zonder voorafgaande kennisgeving, te wijzigen.

HANTERING:

Laden en schieten:

De houderhaak achteruitdrukken.

De houder uit het pistool halen terwijl de transporteurknop naar beneden gedrukt wordt, de patronen in de houder doen.

De houder weer in het wapen plaatsen en stevig aandrukken zodat de haak op zijn juiste plaats komt.

De slede zo ver mogelijk naar achteren trekken en vervolgens loslaten. Door de druk van de sluitveer, neemt de slede zijn oorspronkelijke plaats weer in waarbij de eerste patroon uit de houder in de kamer geschoven wordt.

Het pistool is nu geladen en klaar om te schieten. Na op de trekker gedrukt te hebben en dus de eerste patroon afgevuurd te hebben, trekt de slede automatisch de lege huis naar buiten en brengt de volgende patroon in de kamer. Het pistool is nu klaar voor het tweede schot.

Tot de laatste patroon uit de houder in de kamer gebracht is, werkt het wapen door gewoon op de trekker te drukken.

Na het afvuren van de laatste patroon die zich in de houder bevindt, wordt de slede in de achterste stand gehouden door de sledestopper (afb. 1A) waardoor zodoende aangegeven wordt dat de lege houder door een volle vervangen moet worden. De slede wordt gesloten door met de duim de sledestopper naar beneden te doen.

Ontladen

De houder uit het pistool nemen. De slede langzaam achteruit trekken om de patroon die nog in de kamer zit, eruit te halen.

Kontrolleren of er echt geen patroon meer in de kamer of het mechanisme aanwezig is.

Terwijl men de bedienings knop tegenhoudt de houder omdraaien om de patronen een na een uit te nemen.

De sledestopper werkt niet wanneer de houder verwijderd is. Wanneer U de slede dus in de achterste stand wilt houden, moet de sledestopper met de hand omhooggedrukt worden.

Veiligheid

De veiligheid van het pistool zit achter de sledestopper (afb. 1B) en werkt van beneden naar boven (en omgekeerd).

Hij blokkeert de slede als deze geheel gesloten is en zet de tuimelaar vast op de haan waardoor zodoende het systeem voor het afvuren van het schot buiten werking gesteld wordt.

Wanneer het wapen leeg is, gelieve U de voorzorgsmaatregel te nemen de haan naar beneden en de veiligheidspen omhoog te doen.

Demonteren en onderhoud

De houder uit het pistool halen. Nagaan of het wapen ontladen is; indien dit niet het geval is, te werk gaan zoals hierboven beschreven wordt.

Met behulp van de Allen sleutel de schroef waarmee de loop vastzit, losdraaien en deze met het ringetje eruit nemen (afb 2).

De slede in zijn achterste stand brengen.

Deze blokkeren door met de vinger op de sledestopper te drukken. De loop achteruit schuiven en vervolgens omhoog om hem van het huis te kunnen afnemen.

De slede dan naar voren laten komen totdat deze vrijkomt van het huis waarbij U dan wel de terugstootveer en de gaten moet houden. Dit demonteren is over het algemeen voldoende om het pistool normaal te kunnen reinigen en oliën.

Legia Spray in de loop verstuiven en het product enkele minuten lang laten inwerken. De met een wissel uitgeruste stok en vervolgens een stuk flanel door de loop halen.

Wanneer de kern van de loop goed schoon is, nogmaals een stuk flanel, enigszins met olie doorbrenkt, door de loop halen zodat deze tot het volgende gebruik beschermd is.

De andere onderdelen van het wapen hoeven slechts weinig of helemaal niet onderhouden te worden. U kunt ermee volstaan het vuil te verwijderen en van tijd tot tijd een heel klein beetje olie op de wrijvende gedeelten aan te brengen.

Verder demonteren mag alleen gedaan worden door een ervaren wapenhandelaar of de technische diensten van de fabriek.

Monteren:

Bovengenoemde handelingen in omgekeerde volgorde verrichten waarbij speciaal op het volgende gelet moet worden:

- de terugstootveer moet op de juiste manier in de slede geplaatst worden;
- de geleidepen van de loop moet in de goede stand gehouden worden. De beide platte

kanten van deze geleidepen moeten een hoek van 45° te zien geven (afb. 4);

- de vastzetschroef voor de loop moet goed aangedraaid worden.

REGELINGEN

Regeling van de trekkerdruk: (afb. 3)

De trekkerdruk wordt geregeld door middel van de schroef die op het achterste gedeelte van het huis zit. Deze schroef die in de tuimelaarveer ingevoegd zit, verhoogt of verlaagt de druk van deze veer op de tuimelaar die de haan vasthoudt.

Om de trekkerdruk te verzwaren, deze schroef in de richting van de wijzers van het uurwerk draaien. Om deze druk te verminderen, in tegenovergestelde richting draaien.

De maximum druk wordt bereikt wanneer de schroef niet meer verser gedraaid kan worden. Het uiteinde van de schroef is in de tuimelaarveer ingevoegd zodat het dus niet mogelijk is deze van het huis los te maken. Dit mag slechts door een ervaren wapenhandelaar gedaan worden.

Regeling van het drukpunt na het schieten (backlash) (afb. 6 en 7).

Het drukpunt kan geregeld worden door middel van de schroef die op het bovenste deel van de trekker zit. Deze schroef kan bereikt worden door eerst de slede in de achterste stand te plaatsen en vervolgens de loop af te nemen.

Het drukpunt wordt groter wanneer de drukregelschroef tegen de wijzers van het uurwerk ingedraaid wordt.

Het drukpunt wordt verminderd door in de richting van de wijzers te draaien.

Het drukpunt mag niet verder dan een bepaalde waarde vermindert worden. Een verder aandraaien van de drukregelschroef zal slechts tot gevolg hebben dat het afvuren verzaard en dit tenslotte onmogelijk gemaakt wordt.

Het instellen van het vizier (afb. 5):

Het vizier kan omhoog en zijwaarts geregeld worden door middel van de micrometrische precisieschroeven waarvan elke «klik» overeenkomt met een correctie van: $\pm 7,5$ mm op een afstand van 25 m.

Horizontaal instellen:

Om het gemiddelde punt van de treffers naar rechts te wijzigen, de schroef voor de dwarsregeling in de richting van de wijzers van het uurwerk draaien. Om dit punt naar links te wijzigen, in tegenovergestelde richting draaien.

Vertikaal instellen:

Om het gemiddelde punt van de treffers naar boven te wijzigen, de schroef voor de hoogte-regeling **tegen de richting van de wijzers van het uurwerk** indraaien. Om dit punt naar beneden te wijzigen, deze schroef met de wijzers mee draaien.

Opmerking: Daar het vizier ruim geregeld kan worden, is er geen regeling van de korrel voorzien.

DROOGSCHIETEN (zonder patronen)

Een **mechanisme om «droog te schieten»** is gekoppeld aan de veiligheidspal. Het principe is het volgende: in zijn normale stand kan de veiligheidspal niet anders gebruikt worden dan als veiligheidselement, maar in een vooruitgeschoven stand houdt de veiligheid de haan vast en bij elke druk op de trekker voelt U tegendruk en hoort U een klik als teken dat het schot zgn. afgaat.

Het voordeel hiervan is dat de schutter zich zeer lang kan oefenen: de trekkerdruk is precies gelijk aan die bij het normaal afgaan van het schot, de slagpin is buiten werking, het mechanisme doet geen dienst waardoor geen onnodige slijtage ontstaat, het spannen van de haan gaat zonder moeite en zonder dat het richten hierdoor zou worden verstoord. Het wapen is tijdens het «droogschieten» eveneens geheel gezekerd.

Hoe moet men «droogschieten»?

Ontlaad geheel het pistool, kamer en houder. Span de haan. Zet de duim tegen het achterste deel van de veiligheidspal, druk deze naar voren in de uitsparing (naar voren en tegelijk iets naar boven drukken). De veiligheidspal moet ongeveer 2,5 mm verplaatst worden.

Nu is het wapen klaar om «droog te schieten». Na elk «droog» schot behoeft men maar even licht op de veiligheidspal te drukken om de haan weer te spannen.

Om het «droogschieten» op te heffen handelt men als volgt:

Span eerst de haan door op de veiligheidspal te drukken. Neem vervolgens de pal bij de uiteinden vast en doe alsof U de pal uit het

huis trekt (dat is om de veiligheidspal uit de uitsparing te lichten) en druk hem weer naar achteren. Dit heeft tot gevolg dat de veiligheidspal weer in zijn normale positie terugvalt. De bewegingen zijn erg kort omdat de veiligheidspal maximaal maar 2,5 mm verplaats kan worden.

De handeling die bestaat uit het uitschakelen van het droogschiet-mechanisme is geen gebruikelijke, maar gewent vlg in de praktijk. Het mechanisme is stroef ingesteld. Dat is met opzet zo en heeft geen ander doel dan de algemene veiligheid van het wapen te vergroten.

Verder is het «droogschieten» op zich een buitengewoon doeltreffende veiligheid omdat het pistool niet wordt gebruikt. In droogschietstand slaat de haan niet. En nooit kan een kind of een persoon die niet op de hoogte is het mechanisme uitschakelen. Denk er wel aan dat zodra de veiligheidspal in zijn normale positie wordt teruggebracht de haan vrijgemaakt is en het wapen klaar om te schieten. Vanaf dat moment moet U alle veiligheidsvoorschriften waaraan U gewend bent weer in acht nemen.

ONDERDELEN GEMEENSCHAPPELIJKE STUKKEN VAN INTERNATIONALE II EN PRACTICE 150

- 1 Loop
- 2 Korrel
- 3 Blokkeerschroef korrel
- 4 Geleidepen voor de loop
- 5 Tegengewicht
- 6 Blokkeerschroef tegengewicht
- 7 Vizier
- 8 Schroef dwarsregeling vizier
- 9 Regelaar voor horizontale schroef
- 10 Schroef hoogteregeling vizier
- 11 Borgstoppen voor vizier
- 12 Veer voor borgstop
- 13 Veer voor vizier
- 14 Ring voor horizontale schroef
- 15 Huis
- 16 Uitwerper
- 17 Blokkerschroef loop
- 18 Ringetje
- 19 Slede
- 20 Patroontrekker
- 21 Patroontrekkerveer
- 22 Patroontrekkerveergeleider
- 23 Sluitveer
- 24 Sluitveergeleider
- 25 Trekker
- 26 Trekkerpen
- 27 Regelschroef drukpunt
- 28 Tuimelaar
- 29 Tuimelaarsveer
- 30 Tuimelaarspen
- 31 Tuimelaarsveerpen
- 32 Regelschroef tuimelaarsveer
- 33 Haan
- 34 Haanas
- 35 Buitenste haanveer
- 36 Binnenste haanveer

- 37 Geleider
- 38 Haanstang
- 39 Haanstangpen
- 40 Haltepen
- 41 Slagpin
- 42 Slagpinveer
- 43 Slagpinas
- 44 Veiligheid
- 45 Borgplaatje veiligheid
- 46 Sorteepen
- 47 Sorteepenveer
- 48 Sledestopper
- 49 Veer sledestopper
- 50 Huis van de houder
- 51 Overbrenger
- 52 Overbrengersveer
- 53 Overbrengersknop
- 54 Patroonbegrenzer
- 55 Ringetje patroonbegrenzer
- 56 Moer patroonbegrenzer
- 57 Houderhaak
- 58 Houderhaakpen
- 59 Houderhaakveer

SPECIFIEKE STUKKEN VAN INTERNATIONAL II

- 60 Halvekolf, linker
- 61 Halvekolf, rechter
- 62 Bevestigingsschroef kolf
- 63 Palmsteun
- 64 Blokkermoer palmsteun
- 65 Blokkering palmsteun
- 66 Ringetje
- 67 Schroef

SPECIFIEKE STUKKEN VAN PRACTICE 150

- 68 Bevestigingsschroef kolf
- 69 Halfkolf, linker
- 70 Halfkolf, rechter

INTERNATIONAL II AND PRACTICE 150 PISTOLS

For the .22 LR target pistol shooters we have made available again two first class competition pistols: the International II with improved rearsight, and the Practice 150 with specific grip shape but without the adjustable palm rest, and both having all the qualities for which previous models were renowned:

- high precision emanating from specifications for international competition shooting;
- safety in firing;
- simplicity of dismantling and maintenance;
- durability and reliability;
- well balanced, with a movable counterweight to suit individual needs and the type of ammunition used;
- positive and comfortable handling especially on pistols with the anatomical grip and finely grained surfaces and enhanced by the palm rest on the International II;
- variations of adjustments:
 - adjustable palm rest;
 - earsight adjustable for elevation and windage;
 - adjustable counterweight;
 - trigger adjustable for both pull and backlash;
 - adjustable magazine capacity.

IMPORTANT NOTE

Before anything else, may we remind you of the safety rules which every gun owner should always have in mind:

1. Never point a firearm at anyone even when you are certain it is unloaded, always treat it as if it were loaded.
2. Place your finger on the trigger only when about to fire; otherwise, hold it against the trigger guard.
3. Never use any but good quality ammunition of the calibre of your gun.
4. You must always know where your bullets will strike and only fire when there is no risk of any accident. Be careful of ricochets: never fire into water or at a hard surface.
5. Always keep your gun clean and in proper working order.
6. Unload your gun when it is not in use. Store the gun and its ammunition in different places and out of reach of children.

SPECIFICATIONS:

Calibre	.22 Long Rifle
Length of the barrel (with the chamber)	150 mm
Length of the line of sight	220 mm
Total length	298 mm
Height of the barrel (with the foresight and the counterweight)	40 mm
Total height:	
International II	148 mm
Practice 150	140 mm
Thickness of handgrip (left + right)	47 mm
Weight of empty magazine	66 grams
Weight of full magazine	± 98 grams

Counterweight	70 grams
Weight (with counterweight and empty magazine)	1,325 grams
Capacity of magazine (adjustable)	10 cartridges max.
Trigger pull (adjustable)	900 g min.
Frame	steel
Handgrip, anatomical, in wood (adjustable for International II).	
Trigger wide and grooved.	
Foresight fixed and non-reflecting.	
Rearsight fixed, adjustable for elevation and windage.	
Finish: dull blued (non reflecting).	
One simple 4 mm Allen key is enough to adjust the palm rest, the counterweight, to remove the barrel; a 2 mm Allen key to adjust the backlash and a screw-key (7 mm) to secure the magazine capacity limiting device. Those two pistols meet ISU Standards in every respect.	

The present technical specifications are given for indication purposes only. We reserve the right to make amendments at any time without prior notice.

OPERATION:

Loading and firing:

Push the magazine stop backwards. Remove the magazine. Keeping the magazine platform stud pressed down, insert the cartridges in the magazine.

Replace the magazine in the pistol by pushing it firmly until the magazine stop returns to its correct position. Pull the slide all the way back an release it. The slide spring returns the slide to its forward position and feeds the first cartridge into the chamber.

The pistol is now loaded and ready for action. After pressing the trigger and firing the first cartridge, the slide automatically extracts the empty shell, ejects it and feeds the next cartridge into the chamber. The pistol is ready for the second shot.

Until the last cartridge is fed from the magazine into the chamber, the pistol will operate by simply pulling the trigger.

After the last cartridge is fired, the slide automatically held back by the slide stop, thus indicating a new magazine should replace the empty one (fig. 1A). The slide is freed by simply lowering the stop with the thumb.

Unloading

Remove the magazine. Carefully pull the slide backwards to extract any unfired cartridge that might remain in the chamber.

Check that no unfired cartridge remains either in the chamber or in the mechanism.

Keeping the platform stud pressed, turn over and empty the magazine.

The slide stop does not operate when the magazine is removed. If you want the slide to remain in its pulled position, operate the stop manually.

Safety catch : (fig. 1B)

The safety catch, located behind the slide stop can be placed in an «up» or «down» position.

It locks the slide in its «closed» position and the sear is firmly held in the stop notch of the hammer, locking the triggering system.

When the pistol is empty; always unlock it and bring the safety catch in its «up» position.

Dismantling and maintenance :

Remove the magazine.
Make sure the pistol is unloaded; otherwise proceed as above.

Use the Allen key to undo the barrel-locking screw; remove it with its safety washer (fig. 2).

Bring the slide backwards and lock it by manually operating its stop.

Slide the barrel backwards, then upwards, to remove it from the frame.

Allow the slide to return forward until it can be detached from the frame while controlling the recoil spring.

This partial dismantling is usually enough for normal maintenance.

Spray some Legia Spray into the bore of the barrel and allow it to act for a few minutes.

Pass a brush through the barrel and follow this with a flannelette.

When the bore is completely clean, pass a lightly oiled flannelette through the bore for protection until you next use the gun.

The other parts of the pistol require little or no maintenance.

Remove any fouling and dirt and sparingly oil those parts where they move relative one to the other.

Further dismantling should be carried only by qualified gunsmiths or by the Factory's technical services.

Re-assembling :

Proceed in the exact reverse order, detailed in the paragraph above. And :

- make sure the recoil spring is properly engaged in the slide;
- check that the barrel slide-bolt is correctly aligned. The two planes of the slide-bolt should have a 45° angle (fig. 4);
- tightly screw the barrel locking screw.

ADJUSTING :

The trigger pull : (fig. 3)

The trigger pull is adjusted by means of a screw located at the rear of the frame.

To increase the trigger pull, turn the screw clockwise. To decrease turn counterclockwise.

The maximum pull is reached when the screw is completely engaged in its seating. As the end of the screw is engaged in the sear spring, it is impossible to remove it from the frame.

This specific operation can only be done by a competent gunsmith.

The backlash (fig. 6 et 7).

The backlash can be adjusted by means of a screw located at the upper part of the trigger.

To reach this screw, it is necessary to lock the slide in its back position and to remove the barrel.

The backlash can be increased by turning the screw **counterclockwise**.

It is of course decreased by turning clockwise. Backlash cannot be reduced below a certain level.

Further tightening of the trigger adjusting screw would only increase the pull to the point of making it impossible to operate.

Sights (fig. 5):

Adjusting the rear sight: the rear sight is adjustable in elevation and windage by means of high-precision micrometric screws, each «click» of which means a correction of $\pm 7,5$ mm at 75 feet.

Since the rearsight is easily adjustable no provisions have been made for the adjustment of the foresight.

Horizontal adjustment:

To bring the average impact point to the right, turn the transversal adjusting screw clockwise. To bring it to the left, proceed counter-clockwise.

Vertical adjustment:

To bring the average impact point upwards, turn the elevation adjusting screw **counter-clockwise**. To bring it downwards, turn the screw clockwise.

DRY FIRING

A «Dry Firing» mechanism is integral with the safety catch. The principle is as follows: in its normal position the safety catch can only be used as a safety device, but in its forward position the safety catch holds the hammer, allowing only a controlled fall at each pres-

sure on the trigger. The obvious advantage of this mechanism is that the shooter can practice for long periods: the action is precisely the same as if one were firing, the firing pin does not move, the component parts of the mechanism are in no way affected by intensive practice and the hammer is easily cocked again without affecting the sighting. Furthermore, the pistol is entirely safe for as long as the dry firing mechanism is engaged.

How to dry fire?

First carefully unload the pistol, chamber and magazine. Cock the pistol, Pressing the thumb behind the safety catch, push this forward and slightly upward at the same time. The safety catch should move about 1/10".

The pistol is ready for dry firing. After each dry shot, press lightly on the safety catch to re-cock the pistol. To disengage the dry firing mechanism, proceed as follows:

First cock the pistol by pushing the safety catch down. Then, hold this by the outer edges whilst pulling it as if to detach it from the frame (in fact, to disengage it from its groove in the indicating plate), lift it and pull back. The effect of this is to return the safety catch to its normal position. Movement is reduced to a minimum as displacement of the safety catch is only 1/10".

The twist of the hand needed to disengage the dry firing mechanism is an unusual one but is soon learnt with practice. The mechanism is hard to adjust. This is intentional and serves solely to increase still further the general safety of the pistol. Even by itself, however, the dry firing mechanism is an exceptionally efficient safety device when the

pistol is not being used. In the dry firing position the hammer cannot fall, and no child or inexperienced person can disengage this mechanism. But remember that as soon as the safety catch is returned to its normal position, the hammer is freed and the pistol is ready for firing. From this moment all the usual precautionary measures should be adopted.



BROWNING

**LIST OF COMMON COMPONENT PARTS OF
THE INTERNATIONAL II
AND THE PRACTICE 150**

- 1 Barrel
- 2 Foresight
- 3 Foresight fixing screw
- 4 Roll-pin
- 5 Counterweight
- 6 Counterweight stop screw
- 7 Rear sight
- 8 Rear sight transversal adjusting screw
- 9 Spacer for transversal adjusting screw
- 10 Rear sight vertical adjusting screw
- 11 Localization button of the rear sight screw
- 12 Localization button spring
- 13 Vertical spring for the rear sight
- 14 Washer
- 15 Frame
- 16 Ejector
- 17 Barrel stop screw
- 18 Washer
- 19 Slide
- 20 Extractor
- 21 Extractor spring
- 22 Extractor plunger
- 23 Recoil spring
- 24 Recoil spring guide
- 25 Trigger
- 26 Trigger pivot
- 27 Trigger regulating screw
- 28 Sear
- 29 Sear spring
- 30 Sear pivot
- 31 Sear spring pin
- 32 Sear spring regulating screw
- 33 Hammer pivot
- 34 Hammer pivot
- 35 Outer hammer spring

- 36 Inner hammer spring
- 37 Hammer spring guide
- 38 Hammer link
- 39 Ank pin
- 40 Hammer stop pin
- 41 Firing pin
- 42 Firing pin spring
- 43 Firing pin roll-pin
- 44 Safety catch
- 45 Safety indicating plate
- 46 Disconnecter
- 47 Disconnecter spring
- 48 Slide stop
- 49 Slide stop spring
- 50 Magazine case
- 51 Carrier
- 52 Carrier spring
- 53 Carrier stud
- 54 Cartridge reducing device
- 55 Reducing device washer
- 56 Reducing device nut
- 57 Magazine stop
- 58 Magazine stop pivot
- 59 Magazine stop spring

SPECIFIC PARTS OF THE INTERNATIONAL II

- 60 1/2 left handgrip
- 61 1/2 right handgrip
- 62 Handgrip fixing screw
- 63 Palm rest
- 64 Palm rest stop nut
- 65 Palm rest stop ring
- 66 Washer
- 67 Palm rest stop screw

SPECIFIC PARTS OF THE PRACTICE 150

- 68 Handgrip fixing screw
- 69 1/2 left handgrip
- 70 1/2 right handgrip

AUTOMATISCHE PISTOLEN INTERNATIONAL II UND PRACTICE 150

Die Anhänger des Wettkampfschiessens mit Pistole .22 werden mit grosser Genugung die Wiederherstellung der beiden Pistolen internationaler Klasse begrüssen:

- das Modell International II mit seiner neuen Visiereinrichtung und
- das Modell Practice 150 mit seiner Holzgriffschale ohne Handballenauflage.

Nebst diesen Änderungen, finden Sie alle Eigenschaften die zum Erfolg dieser Pistolen beigetragen haben:

- eine durch die internationalen Wettkampfschiessen bedingte Treffgenauigkeit;
- Funktionssicherheit;
- einfacher Auseinanderbau, leichte Instandhaltung;
- Zuverlässigkeit und lange Lebensdauer;
- sehr gute Ausgewogenheit und optimale Ergebnisse in Abhängigkeit von der Erfahrung des Schützen und der verwendeten Munition durch verschiebbares Gegengewicht;
- bequeme Handlage der beiden Pistolen, dank den fein punzierten ergonomischen Griffschalen, besonders aber durch die Handballenauflage bei dem Modell International II;
- diverse Einstellmöglichkeiten die dem Schützen geboten werden:

einstellbare Handballenauflage;
nach Höhe und Seite verstellbares Visier;
in Längsrichtung verschiebbares Gegengewicht;
einstellbares Abzugsgewicht;
einstellbarer Abzugsweg;
einstellbares Fassungsvermögen des Magazins

WICHTIGE HINWEISE

In erster Linie möchten wir an die Sicherheitsvorschriften erinnern, die jeder Benutzer stets sorgfältig beachten sollte:

1. Richten Sie Ihre Waffe nie gegen jemanden, auch dann nicht, wenn Sie sicher sind, daß die Waffe entladen ist. Feuerwaffen sollten immer so behandelt werden, als wären sie geladen.
2. Lassen Sie Ihren Zeigefinger am Abzugsbügel. Legen Sie ihn erst kurz vor dem Schiessen an den Abzug.
3. Verwenden Sie nur einwandfreie Munition des zu Ihre Waffe passenden Kalibers.
4. Denken Sie immer an die Flugbahn der Geschosse und schiessen Sie nur, wenn jede Unfallgefahr ausgeschlossen ist. Hüten Sie sich vor Abprallern: schiessen Sie nie ins Wasser oder gegen harte Flächen.
5. Halten Sie Ihre Waffe immer sauber und in funktionstüchtigem Zustand.
6. Entladen Sie Ihre Pistole, bevor Sie sie aufbewahren. Verwahren Sie Waffe und Munition getrennt voneinander und besonders an einem Ort, an den die Kinder nicht herankommen.

TECHNISCHE DATEN:

Kaliber	.22 Long Rifle (.22 l.f.B.)
Lauflänge, Patronenlager einbegriffen	150 mm
Länge der Visierlinie	220 mm
Gesamtlänge	298 mm
Laufhöhe, Korn u. Gegengewicht einbegriffen	40 mm
Gesamthöhe:	
International II	148 mm
Practice 150	140 mm
Griffbreite	47 mm
Gewicht des leeren Magazins	66 g
Gewicht des vollen Magazins	± 98 g
Gegengewicht	70 g
Gewicht mit Gegengewicht und leeren Magazin	1.325 g
Fassungsvermögen des Magazins (einstellbar)	10 Patronen
Abzugsgewicht (einstellbar)	900 g min.
Rahmen aus Stahl	
Ergonomische Nussbaum - Griffschale (mit Handballenauflage bei International II).	
Abzug: breit, geriffelt.	
Korn, nicht blendend durch Steckschraube befestigt.	
Visier eingefasst, nach Höhe und Seite einstellbar.	
Finish: matt brüniert (nicht blendend).	
Zur Einstellung der Handballenauflage des Gegengewichtes sowie zum Ausbau des Laufes ist ein 4 mm Sechskantsteckschlüssel notwendig.	
Zur Einstellung des Abzugsweges ist ein ähnlicher Schlüssel in 2 mm notwendig.	
Zur Einstellung der Magazinkapazität wird ein 7 mm Flachschlüssel benötigt.	
Die HP «Compétition» entspricht in jeder Hinsicht den UIT, Normen.	

Diese technischen Spezifikationen sind unverbindlich. Wir behalten uns das Recht vor, sie jederzeit ohne vorhergehende Benachrichtigung zu ändern.

HANDHABUNG

Laden und schießen:

Den Magazinhalter nach hinten drücken. Das Magazin herausnehmen, wobei der Zubringerknopf nach unten zu halten ist.

Die Patronen in das Magazin einführen. Das Magazin ganz in die Waffe einstecken, bis der Magazinhalter einrastet.

Den Schlitten zurückziehen und vorschnellen lassen. Unter dem Druck der Feder geht er in seine Ausgangsstellung zurück, wobei er die erste Patrone aus dem Magazin in die Kammer transportiert. Die Pistole ist jetzt geladen und schußbereit.

Nach Durchziehen des Abzuges und Abfeuern der ersten Patrone zieht der Schlitten automatisch die leere Hülse aus, wirft sie aus und schiebt die nächste Patrone in die Kammer. Die Pistole ist jetzt für den zweiten Schuß feuerbereit. Die Waffe funktioniert jetzt durch einfaches Durchziehen des Abzuges, bis die letzte Patrone aus dem Magazin in die Kammer eingeführt worden ist.

Nachdem die letzte Patrone, die sich in dem Magazin befunden hat, abgeschossen worden ist, hält der Schlittenfanghebel den Schlitten in der hinteren Stellung fest (Bild 1A) und zeigt dadurch an, daß das leere Magazin durch ein volles Magazin zu ersetzen ist.

Durch Herunterdrücken des Schlittenfanghebels mit dem Daumen den Schlitten wieder vorschnellen lassen.

Entladen

Magazin aus seinem Sitz herausziehen. Den Schlitten vorsichtig nach hinten ziehen, um die volle Patrone, die sich in der Kammer befinden könnte, auszuziehen.

Nachsehen, ob sich in der Kammer und in der Mechanik keine volle Patrone mehr befindet. Zum Entleeren des Magazins werden die Patronen mit dem Daumen herausgezogen.

Der Schlittenfanghebel funktioniert nicht wenn das Magazin entfernt ist. Wenn der Schlitten in der hinteren Stellung gehalten werden soll, muß der Schlittenfanghebel mit der Hand betätigt werden.

Sicherung:

Die Sicherung deren Anzeigen sich hinter dem Schlittenfanghebel befindet (Bild 1B) wird von unten nach oben (und umgekehrt) betätigt.

Sie blockiert den Schlitten in seiner geschlossenen Stellung und verrigelt die Abzugsstange zuverlässig in der Feststellkerbe des Schlagstückes, wodurch das Abzugssystem blockiert wird.

Wenn die Waffe leer ist. Schlagstück zur Vorne entspannen und sichern.

Auseinanderbau:

Das Magazin aus seinem Sitz herausziehen. Darauf achten, daß die Waffe entladen ist, andernfalls wie oben beschrieben verfahren.

Mit einem Sechskantstiftschlüssel die Laufhalteschraube lösen und mit ihrer Sicherungsscheibe abnehmen (Bild 2).

Den Schlitten in die hintere Stellung bringen.

Schlitten durch Betätigung des Schlittenfanghebels in der hinteren Stellung halten. Lauf nach hinten und dann nach oben schieben, um ihn vom Rahmen zu entfernen.

Schlitten wieder nach vorne kommen lassen, bis er sich vom Rahmen lost, wobei der Druck der Verschlußfeder zu beachten ist. Im allgemeinen braucht die Waffe zum normalen Ein fetten nicht weiter gelegt zu werden. Ein weitergehender Auseinanderbau kann nur durch einen qualifizierten Buchsenmacher oder die technische Abteilung der Fabrik durchgeführt werden.

Nach jedem Schießen ist der Lauf zu säubern. Dazu eignet sich Legia spray ganz besonders. Legia Spray in das Laufinnere hineinsprühen und danach mit einem Laufreiniger hindurch fahren und mit einem sauberen Lappen trockenen. Nochmals einsprühen, und der Lauf ist bis zur nächsten Verwendung geschützt.

Beim Reinigen des Laufes immer darauf achten, daß der Reiniger von der Kammer her eingeführt wird. Die übrigen Teile mit Legia Spray einsprühen und mit einem sauberen, trockenen, weichen Lappen abreiben.

Zusammenbau:

In der umgekehrten Reihenfolge wie beim Zelegen vorgehen, wobei das Folgende zu beachten ist.

- auf einwandfreien Sitz der Verschlußfeder in dem Schlitten achten;
- die einwandfreie Ausrichtung des Laufführungsstiftes überprüfen; die beiden Ebene dieses Führungsstiftes müssen um 45° geneigt sein (Bild 4);
- die Schraube zur Laufbefestigung ist gut festzuziehen.

EINSTELLUNGEN

Einstellung des Abzugsgewichtes: (Bild 3)

Das Abzugsgewicht wird mit Hilfe der Schraube eingestellt, die sich am hinteren Teil des Rahmens befindet. Diese Schraube, die in die Feder der Abzugsstange eingreift, erhöht oder verringert den Druck dieser Feder auf die Abzugsstange, die das Schlagstück hält. Um eine härtere Einstellung des Abzuges zu erzielen, wird diese Schraube im Uhrzeigersinne gedreht. Um einen weicheren Abzug zu erzielen, wird sie im Gegenuhrzeigersinne gedreht. Das maximale Abzugsgewicht ist erreicht, wenn die Schraube ganz eingedreht ist. Da das Ende der Schraube in der Abzugsstangenfeder sitzt, kann sie nicht aus dem Rahmen herausgenommen werden. Diese Arbeit kann nur von einem qualifizierten Buchsenmacher ausgeführt werden.

Einstellung des Abzugsweges (Bild 6 und 7).

Der Abzugsweg kann durch die Schraube eingestellt werden, die sich auf der Oberseite des Abzuges befindet. Um an diese Schraube heranzukommen, muß zunächst der Schlitten in seiner rückwärtigen Stellung festgestellt und der Lauf entfernt werden. Der Abzugsweg wird durch Drehen der Abzugseinstellschraube im Gegenuhrzeigersinne vergrößert. Durch Drehen im Uhrzeigersinne wird er verringert. Der Abzugsweg kann nicht über einen gewissen Punkt hinaus verringert werden. Wenn die Abzugseinstellschraube weiter angezogen wird, so wird der Abzug lediglich härter, bis schließlich kein Abziehen mehr möglich ist.

Einstellung des Visiers (Bild 5):

Das Visier ist in der Höhe und in Seitenrichtung mit Hilfe von Präzisionsmikrometerschrauben einstellbar. Jede Rast dieser Mikrometerschrauben entspricht einer Korrektur von ca. 7,5 mm auf eine Entfernung von 25 m.

Horizontale Einstellung:

Um den Auftreffpunkt nach rechts zu verlegen, ist die Schraube für die Seitenverstellung im Uhrzeigersinne zu drehen.

Um ihn weiter nach links zu verlegen, ist sie im Gegenuhrzeigersinne zu drehen.

Vertikale Einstellung:

Um den Auftreffpunkt weiter nach oben zu verlegen, ist die Schraube für die Höhenverstellung im **Gegenuhrzeigersinne** zu drehen. Um ihn weiter nach unten zu verlegen, ist sie im Uhrzeigersinne zu drehen.

Anmerkung: Da das Visier weitgehend verstellbar ist, ist keine Einstellung für das Korn vorgesehen.

«TROCKENTRAINING»

Eine **Vorrichtung zum «Trockentraining»** ist mit der Sicherung verbunden. Sie funktioniert nach folgendem Prinzip: in seiner Normalstellung wirkt der Sicherungshebel nur als Sicherung; schiebt man den Sicherungshebel jedoch nach vorne zu, dann hält er den Hahn fest und ermöglicht diesem nur einen kurzen Marsch nach jedem Durchziehen des Abzuges.

Dank dieser Vorrichtung kann der Schütze lange ohne Patronen üben: das Abziehen erfolgt genau wie beim Schießen mit Patronen; der Schalbolzen wird vom Hahn nicht berührt, die beweglichen Teile werden auch bei längerem Üben absolut nicht beansprucht; der Hahn kann ohne Änderung des Anschlages leicht neu gespannt werden. Außerdem ist die Waffe vollkommen gesichert, so lange die Sicherung vorgeschoben und zum «Trockentraining» eingestellt ist.

Wie man «zum Schein schießt» — ohne Patronen?

Man entlade zunächst die Waffe und achte besonders auf Patronenlager und Magazin. Man spanne den Hahn. Man drücke mit dem Daumen gegen den hinteren Rand des Sicherungshebels und schiebe dieses Teil um rund 2,5 mm nach vorne und etwas nach oben.

Nun ist die Waffe zum «Trockentraining» fertig. Nach jedem Schuß drücke man auf den Sicherungshebel, um den Hahn neu zu spannen.

Wenn man nicht mehr «zum Schein schießen» will, verfähre man wie folgt: Man spanne zunächst den Hahn, indem man den Sicherungshebel nach unten drückt.

Dann faßt man diesen Hebel am äußersten Rand an und ziehe ihn hoch, als ob man ihn vom Gehäuse abheben wolle (er wird hierdurch aus der in der Platte Nr. 45 befindlichen Rille herausgezogen), drücke ihn nach oben und dann nach hinten (Abb. 8). Hierdurch wird der Sicherungshebel in seine Normalstellung zurückgebracht. Diese Bewegungen sind sehr klein, weil sich der Sicherungshebel um nur 2,5 mm verschiebt. Die hierzu erforderlichen

Handgriffe sind etwas ungewöhnlich, aber nach einiger Übung können sie leicht ausgeführt werden. Mit Absicht läßt sich der Sicherungshebel nur schwer verschieben, um die allgemeine Sicherheit der Waffe noch zu erhöhen.

Schließlich ist diese Vorrichtung selbst eine außergewöhnlich wirksame Sicherung, wenn man die Waffe nicht benutzt. Wenn nämlich die Pistole auf «Trockentraining» eingestellt ist, kann der Hahn nicht auf den Schlagbolzen auftreffen. Ein Kind oder eine nicht kundige Person kann diese Vorrichtung nicht umstellen. Man darf jedoch nicht vergessen, daß der Hahn nicht mehr gehalten wird und die Pistole schußbereit ist, sobald der Sicherungshebel in die Normalstellung zurückgebracht wird. Dann müssen alle üblichen Vorsichtsmaßnahmen beachtet werden.

GEMEINE BESTANDTEILE DER INTERNATIONALE II UND PRACTICE 150

- 1 Lauf
- 2 Korn
- 3 Korneinstellschraube
- 4 Laufführungsstift
- 5 Gegengewicht
- 6 Gegengewicht Feststellschraube
- 7 Visier
- 8 Seitenverstellungsschraube des Visiers
- 9 Unterlegscheibe für Seitenstellungsschraube
- 10 Höhenverstellungsschraube für Seitenstellungsschraube
- 11 Einrastbolzen
- 12 Feder zum Einrastbolzen
- 13 Höheneinstellfeder
- 14 Schraube zur Seitenstellungsschraube
- 15 Rahmen
- 16 Auswerfer
- 17 Schraube zur Laufbefestigung
- 18 Unterlegscheibe
- 19 Schlitten
- 20 Auszieher
- 21 Auszieherfeder
- 22 Druckbolzen
- 23 Verschlussfeder
- 24 Führungsstange für Verschlussfeder
- 25 Abzug
- 26 Abzugsachse
- 27 Justierschraube für Abzug
- 28 Abzugsstange
- 29 Feder für Abzugsstange
- 30 Achse für Abzugsstange
- 31 Stift für Abzugsstangenfeder
- 32 Einstellschraube für Abzugsstangenfeder
- 33 Schlagstück
- 34 Schlagstückachse

- 35 Aussenfeder zum Schlagstück
- 36 Innenfeder zum Schlagstück
- 37 Führungsstange für Schlagstück
- 38 Schlagstückstange
- 39 Stift für Schlagstückstange
- 40 Schlagstückanschlagstift
- 41 Schlagbolzen
- 42 Schlagbolzenfeder
- 43 Schlagbolzenstift
- 44 Sicherungshebel
- 45 Sicherungsschraube
- 46 Unterbrecher
- 47 Unterbrecherfeder
- 48 Schlittenfanghebel
- 49 Feder für Schlittenfanghebel
- 50 Magazinehäuse
- 51 Zubringer
- 52 Zubringerfeder
- 53 Zubringerknopf
- 54 Patronenbegrenzer
- 55 Unterlegscheibe für Patronenbegrenzer
- 56 Mutter für Patronenbegrenzer
- 57 Magazinhalter
- 58 Achse für Magazinhalter

DIE DER INTERNATIONALE II EIGENEN TEILE

- 60 Linke Griffschale
- 61 Rechte Griffschale
- 62 Griffschalen Befestigungsschraube
- 63 Handballenauflage
- 64 Festellmutter für Handballenauflage
- 65 Feststellung für Handballenauflage
- 66 Unterlegscheibe
- 67 Feststellschraube für Handballenauflage

DIE DER PRACTICE 150 EIGENEN TEILE

- 68 Griffschalen Befestigungsschraube
- 69 Linke Griffschale
- 70 Rechte Griffschale

PISTOLE AUTOMATICHE INTERNATIONAL II E PRACTICE 150

I numerosi seguaci del tiro di competizione con la pistola .22 ritroveranno con piacere due pistole di classe internazionale:

l'International II con il suo nuovo alzo e la Practice 150 con un'impugnatura specifica senz'appoggiapalma.

Oltre queste modifiche, ritroverà tutte le qualità che fanno la fama di queste pistole:

- la grande precisione;
- la sicurezza di funzionamento;
- la longevità e la solidità;
- l'equilibrio generale dell'arma è adattabile alla sua esperienza ed al tipo di cartucce impiegate, con l'aiuto del contrappeso amovibile;
- la stabilità e il conforto eccellenti di queste pistole sono ottenuti con delle impugnature ortopediche e con delle zone di contatto con la mano finemente granate. Questa stabilità è accresciuta sull'International con l'aiuto di un appoggiapalma;
- diversità di regolazione offerte al tiratore: regolazione dell'appoggiapalma; regolazione orizzontale e verticale dell'alzo; regolazione longitudinale del contrappeso; regolazione del peso del grilletto (trigger-pull); regolazione della corsa del grilletto (back-lash); regolazione della capienza del caricatore.

RACCOMANDAZIONI IMPORTANTI

Vi ricordiamo prima di tutto, le consegne di sicurezza che ogni utilizzatore deve sempre avere in mente:

1. Non puntate mai una arma da fuoco contro qualcuno, anche se si è certi che quest'arma è scarica. Consideratela sempre con il rispetto dovuto ad una arma carica.
2. Mettete il dito sul grilletto unicamente al momento di sparare, altrimenti mantenetelo contro il ponticello.
3. Utilizzate sempre munizioni di buona qualità e di calibro che conviene alla Vostra arma.
4. Siate sempre sicuri del punto dove cadono i proiettili, e sparate unicamente quando non vi è nessun rischio di incidente. Attenti ai rimbalzi, non sparate mai nell'acqua o contro le rocce.
5. Mantenete sempre la vostra arma pulita ed in ottimo stato di funzionamento.

SPECIFICAZIONI:

Calibro	.22 Long Rifle
Lunghezza totale	298 mm
Altezza totale	
International II	148 mm
Practice 150	140 mm
Altezza della canna (mirino compreso)	40 mm
Lunghezza della canna (camera compresa)	150 mm
Contrappeso	70 g
Lunghezza della linea di mira	220 mm

Peso (col contrappeso e caricatore vuoto)	1.325 kg
Capienza del caricatore (riduttore di capienza amovibile)	10 cartucce
Peso del caricatore vuoto	66 g
Peso del caricatore pieno	± 98 g
Pressione di scatto	900 g minimo
Carcassa, acciaio	
Grilletto, largo e striato	
Impugnatura, legno, ortopedica con appoggiapalma regolabile sull'International II	
Spessore dell'impugnatura	47 mm
Alzo, fisso, regolabile con scattino in altezza come in direzione	
Mirino, fisso, anabbagliante	
Arresto del carrello	
Finizione, bronzato, smorto	
Impiegare una chiave Allen per la regolazione dell'appoggiapalma, del contrappeso e per lo smontaggio della canna.	
Queste due pistole rispondono alle norme della UIT.	

Le presenti specificazioni tecniche sono date soltanto a titolo informativo. Ci riserviamo il diritto di modificarle in qualsiasi senza precedente avviso.

MANEGGIO

Caricamento e tiro:

Spingere indietro l'arresto del caricatore. Togliere il caricatore mantenendo il bottone del trasportore verso il basso.

Introdurre le cartucce nel caricatore. Rimettere il caricatore nell'arma spingendolo a fondo fino a che l'arresto riprenda la posizione corretta.

Tirare il carrello a fondo e quindi lasciarlo. Sotto la pressione della molla il carrello riprende la posizione iniziale facendo entrare nella canna la prima cartuccia del caricatore. La pistola è carica e pronta per il tiro.

Dopo aver premuto il grilletto e quindi sparato la prima cartuccia, il carrello estrae automaticamente il bossolo vuoto, lo espelle ed introduce la cartuccia seguente nella camera. La pistola è pronta per il secondo colpo. Fino a quando l'ultima cartuccia del caricatore è stata introdotta nella camera, l'arma funzionerà con la semplice pressione del grilletto.

Dopo lo sparo dell'ultima cartuccia contenuta nel caricatore il carrello si mantiene nella posizione posteriore (fig 1A) mostrando in tal modo che occorre sostituire il caricatore vuoto con uno pieno.

Il carrello si richiude abbassando l'arresto col pollice.

Scaricare l'arma

Togliere il caricatore dalla sua sede. Tirare lentamente indietro il carrello per estrarre la cartuccia carica che potrebbe trovarsi nella camera.

Assicurarsi che nessuna cartuccia carica rimanga nella camera o nel meccanismo.

Per vuotare, il caricatore si estraggono le cartucce col pollice.

L'arresto del carrello non funziona quando il caricatore è tolto. Se si vuole mantenere il carrello nella posizione posteriore bisogna quindi spostare l'arresto a mano.

SICURA:

La sicura il cui indice si trova dietro l'arresto del carrello (fig. 1B) si manovra dal basso in alto (e viceversa).

Essa blocca il carrello nella sua posizione ordinaria e blocca solidamente il gancio del grilletto nella tacca d'arresto del cane, rendendo così inoperante il sistema di sparo del colpo. Quando l'arma è vuota abbiate cura di abbassare il cane e di rialzare l'indice della sicura.

Smontaggio:

Togliere il caricatore dalla sua sede. Assicurarsi che l'arma è scarica, se no, procedere come descritto qui sopra. Con una chiave Allen, svitare la vite d'unione della canna e toglierla insieme con la rosetta della sicura (fig. 2).

Far scivolare il carrello nella posizione posteriore.

Mantenerlo agendo sull'arresto.

Far scivolare indietro la canna, poi verso l'alto per liberarla dalla carcassa.

Lasciar ritornare il carrello in avanti fino a liberarlo dalla carcassa mantenendo il controllo della molla di rinculo.

Questo smontaggio è generalmente sufficiente per una pulizia ed ingrassaggio normali. Uno smontaggio completo può essere fatto solo da un armaiolo competente o dal servizio tecnico della fabbrica.

Per rimontare l'arma:

Procedere in modo contrario allo smontaggio avendo cura di:

- inserire correttamente la molla di rinculo nel carrello;
- verificare il buon allineamento della coppiglia guida-canna;
- i due piani di questa coppiglia-guida devono essere inclinati a 45° (fig. 4);
- ben stringere la vite di bloccaggio della canna.

REGOLAZIONI

Regolazioni della resistenza del grilletto (fig. 3)

La resistenza del grilletto si regola a mezzo della vite situata nella parte posteriore della carcassa.

Questa vite, inserita nella molla del gancio del grilletto, aumenta o diminuisce la pressione di questa molla sul gancio del grilletto che trattiene il cane.

Per aumentare la resistenza allo sparo girare la vite nel senso delle lancette dell'orologio. Per diminuire la resistenza girarla nel senso contrario. La resistenza massima viene ottenuta quando la vite si trova a fondo della sua sede. L'estremità della vite essendo inserita nella molla del gancio del grilletto, non è possibile staccarla dalla carcassa. Questo può essere fatto solo da un armaiolo competente.

Regolazione della corsa del grilletto dopo il tiro (backlash) (fig. 6 e 7).

La corsa del grilletto può essere regolata per mezzo della vite situata sulla faccia superiore del grilletto. Per poter agire su questa vite è necessario fissare il carrello indietro poi togliere la canna. La corsa viene aumentata girando la vite di regolazione del grilletto in senso contrario alle lancette dell'orologio, invece viene ridotta girando la vite nel senso delle lancette.

La corsa non può essere diminuita oltre un certo limite. Stringendo maggiormente la vite di regolazione del grilletto non si avrà altro effetto che di irrigidirlo ed infine di rendere impossibile lo sparo.

Regolazione dell'alzo: (fig. 5)

L'alzo è regolabile nel senso verticale ed orizzontale per mezzo di viti micrometriche di alta precisione di cui ogni «clic» corrisponde ad una correzione di circa 7,5 mm alla distanza di 25 m.

Essendo l'alzo largamente regolabile, non è prevista la regolazione del mirino.

Regolazione orizzontale:

Per modificare verso destra il punto mediano dei colpi tirati al segno, girare la vite di regolazione trasversale nel senso delle lancette dell'orologio. Per modificarlo verso sinistra la si gira nel senso contrario.

Regolazione verticale

Per modificare verso l'alto il punto mediano dei colpi tirati al segno girare la vite di regolazione in altezza **nel senso contrario alle lancette dell'orologio**. Per modificarlo verso il basso girarla nel senso delle lancette.

TIRO «A VUOTO»

Il tiro «a vuoto» permette al tiratore di allenarsi a lungo disinnestando parzialmente il meccanismo della sua pistola. Il bottone della sicura assolve due funzioni:

- sicura manuale in posizione arretrata,
- tiro «a vuoto» in posizione avanzata.

Scaricate ed armate la pistola, abbassate e spingete con fermezza in avanti il bottone della sicura nel suo piano.

La pistola è pronta per il tiro «a vuoto».

Dopo avere premuto il grilletto, basta abbassare il bottone della sicura per riarmare la pistola.

Per disinnestare il tiro «a vuoto», agire sul bottone della sicura nel modo seguente: armare la pistola e spingere indietro il bottone finché ritorna nella posizione iniziale, scostandolo dalla carcassa.

Attenzione, a questo momento, la pistola è pronta per il tiro normale. La particolarità e la durezza di queste manipolazioni hanno per scopo di evitare la messa in servizio improvvisa di questa funzione tiro a vuoto.



**PARTI COSTITUTIVE
DELL'INTERNATIONAL II
E DELLA PRACTICE 150**

- 1 Canna
- 2 Mirino
- 3 Vite di bloccaggio del mirino
- 4 Coppiglia guida-canna
- 5 Contrappeso
- 6 Vite di bloccaggio del contrappeso
- 7 Alzo
- 8 Vite de regolazione trasversale dell'alzo
- 9 Intercalare per vite trasversale
- 10 Vite di regolazione in altezza dell'alzo
- 11 Bottoni di localizzazione della vite dell'alzo
- 12 Molla per bottone di localizzazione
- 13 Molla di elevazione dell'alzo
- 14 Rosetta
- 15 Carcassa
- 16 Espulsore
- 17 Vite di bloccaggio della canna
- 18 Rosetta
- 19 Carrello
- 20 Estrattore
- 21 Molla estrattore
- 22 Pulsante estrattore
- 23 Molla ricuperatore
- 24 Guida molla ricuperatore
- 25 Grilletto
- 26 Asse del grilletto
- 27 Vite di regolazione della corsa del grilletto
- 28 Arresto
- 29 Molla d'arresto
- 30 Asse dell'arresto
- 31 Coppiglia della molla d'arresto
- 32 Vite di regolazione della molla d'arresto
- 33 Cane
- 34 Asse del cane

- 35 Molla esterna del cane
- 36 Molla interna del cane
- 37 Testa della molla del cane
- 38 Biella del cane
- 39 Coppiglia per la biella
- 40 Coppiglia d'arresto del cane
- 41 Percussore
- 42 Molla del percussore
- 43 Roll-pin per il percussore
- 44 Sicura
- 45 Placchetta della sicura
- 46 Separatore
- 47 Molla del separatore
- 48 Arresto del carrello
- 49 Molla d'arresto del carrello
- 50 Corpo del caricatore
- 51 Trasportatore
- 52 Molla del trasportatore
- 53 Bottone del trasportatore
- 54 Limitatore di cartuccia
- 55 Rosetta per limitatore di cartuccia
- 56 Dado per limitatore di cartuccia
- 57 Arresto del caricatore
- 58 Asse dell'arresto del caricatore
- 59 Molla dell'arresto del caricatore

PEZZI PARTICOLARI : INTERNATIONAL II

- 60 1/2 impugnatura sinistra
- 61 1/2 impugnatura destra
- 62 Vite di fissazione dell'impugnatura
- 63 Appoggiapalma
- 64 Dado di bloccaggio dell'appoggiapalma
- 65 Anello di bloccaggio dell'appoggiapalma
- 66 Rosetta
- 67 Vite di bloccaggio dell'appoggiapalma

PEZZI PARTICOLARI : PRACTICE 150

- 68 Vite di fissazione dell'impugnatura
- 69 1/2 impugnatura sinistra
- 70 1/2 impugnatura destra

PISTOLAS AUTOMÁTICAS INTERNATIONAL II Y PRACTICE 150

Los tiradores de competición con pistola .22 van a volver a encontrar con mucho gusto dos pistolas de clase internacional:

- La International II con su nueva alza y la Practice 150 con culatín específico sin apoyo-palma.

Además de estas especificaciones, encontrarán todas las cualidades que han hecho la fama de estas dos pistolas:

- la gran precisión procedente de los criterios de la competición internacional;
- la seguridad de funcionamiento;
- la longevidad y la confiabilidad;
- el equilibrio general del arma, adaptable a su experiencia y al tipo de munición utilizado, por medio de un contrapeso móvil;
- la excelente toma en la mano y el confort de esas pistolas gracias a los culatines ergonómicos y al fino grano de las zonas de toma en la mano, que se encuentra aun mejorada por un apoyo-palma en la International II;
- variedad de ajustes ofrecidos al tirador:
 - ajuste del apoyo-palma;
 - reglaje horizontal y vertical del alza;
 - ajuste longitudinal del contrapeso;
 - regulación del tirón en el disparador (trigger-pull);

regulación de la carrera del disparador después del tiro (backlash);
determinación de la capacidad del cargador.

RECOMENDACIONES IMPORTANTES

Antes de todo, le recordamos las consignas de seguridad que un usuario debe siempre tener presentes en la mente:

1. Nunca apunte a alguien aun si está seguro de que su arma no está cargada. Considérela siempre como si estuviera cargada.
2. Coloque el dedo índice contra el arco del guardamonte hasta el momento de disparar.
3. Utilice sólo municiones de buena marca, del calibre exacto de su arma.
4. Sepa siempre donde sus proyectiles van a caer y dispare sólo cuando no hay peligro de accidente. Atención a los rebotes: nunca dispare en el agua o contra superficies duras.
5. Mantenga su arma permanentemente limpia y en perfecto estado de funcionamiento.
6. Descargue su pistola entre sus utilizaciones. Guarde arma y municiones en lugares separados, fuera del alcance de los niños.

ESPECIFICACIONES TÉCNICAS:

Calibre	.22 Long Rifle
Longitud del cañón, con recámara	150 mm
Longitud de la línea de mira	220 mm

Longitud total	298 mm
Altura del cañón, con guión y contrapeso	40 mm
Altura total:	
International II	148 mm
Practice 150	140 mm
Espesor de los culatines, (derecho + izquierdo)	47 mm
Peso del cargador vacío	66 g
Peso del cargador lleno	± 98 g
Contrapeso	70 g
Peso total, con contrapeso y cargador vacío	1.325 g
Capacidad del cargador (ajustable)	10 cartuchos máximo
Tirón usual en el disparador (ajustable)	900 g mínimo
Armazón de acero	
Culatín ergonómico de nogal (con apoyo-palma ajustable en la International II)	
Disparador ancho y ranurado	
Guión con tratamiento antirreflejo, sujetado por tornillo de hexágono interior (Allen)	
Alza engastada, reglable vertical y horizontalmente.	
Acabado general: pavonado mate (antirreflejos).	
Utilización de una llave hexagonal (Allen) de 4 mm para el ajuste del apoyo-palma, del contrapeso y el desmontaje del cañón; de una de 2 mm para el ajuste de la carrera del disparador y de una llave plana de 7 mm para determinar la capacidad del cargador.	
Ambas pistolas responden en todos puntos a las normas de la UIT.	

Las presentes especificaciones técnicas son dadas a título de indicación. Nos reservamos el derecho de modificarlas en cada y sin previo aviso.

MANEJO:

Carga y tiro:

Empuje el retén del cargador hacia atrás y retire el cargador.

Manteniendo el botón del elevador hacia abajo, introduzca uno a uno los cartuchos en el cargador.

Introduzca el cargador a fondo hasta el entrinquetamiento de su retén. Para armar la pistola, haga retroceder la corredera a fondo y suéltela para que vuelva a su posición inicial. Ella introducirá el primer cartucho del cargador en la recámara; la pistola está lista para disparar. Apriete el disparador para disparar el primer cartucho. El retroceso de la corredera provoca la extracción y la eyección de la vaina y el rearme del martillo. El regreso de la corredera hacia adelante introduce el cartucho siguiente en la recámara y la pistola está lista para el segundo disparo.

El tiro cartucho tras cartucho puede continuar automáticamente por mera presión del disparador hasta que el cargador resulte vacío. Disparado el último cartucho, el arma queda abierta es decir que la corredera queda mantenida atrás por su retén (fig. 1A).

Basta con volver a introducir un cargador lleno y bajar el retén de la corredera para que el arma se cierre y esté lista para reanudar el tiro.

Descarga

Retire el cargador y haga retroceder suavemente la corredera para extraer el cartucho que se encontraría todavía en la recámara.

Compruebe que el mecanismo y la recámara estén vacíos.

Manteniendo el botón del elevador, vuelque el cargador para hacer salir los cartuchos uno tras uno.

Para mantener la corredera hacia atrás cuando se ha quitado el cargador, levante manualmente el retén de la corredera.

Seguro: (fig. 1B)

Se introduce hacia arriba para bloquear la corredera en la muesca de retención del martillo y así impedir el desplazamiento del martillo.

Cuando está cierto que el arma está vacía, tome la precaución de abatir el martillo y de levantar el seguro.

Desmontaje parcial y mantenimiento:

Retire el cargador y compruebe que el arma está descargada.

Con una llave hexagonal de 4 mm (Allen) afloje y quite el tornillo de sujeción del cañón y su arandela de seguridad (fig. 2).

Haga retroceder la corredera y manténgala levantando su retén.

Tire del cañón hacia atrás y luego hacia arriba para despejarlo de la armazón.

Deje volver la corredera hacia adelante para despejarla de la armazón, mientras conserve el control del muelle de retroceso.

Este desmontaje parcial le permite mantener su arma.

Vaporice un poco de Legia Spray en el cañón y deje actuar unos minutos.

Durante este tiempo, limpie las piezas ensuciadas con un trapo levemente empapado en aceite.

Después pase varias veces, en el cañón, una baqueta de limpiar provista de una franela, cambiándola hasta que salga limpia.

Para terminar, vaporice un poco de Legia Spray en el cañón y las partes visibles del mecanismo para proteger los hasta la próxima sesión de tiro.

Un desmontaje más avanzado no puede ser efectuado sino por un armero competente que se encargará del mantenimiento completo del mecanismo.

Montaje:

Se hace en el orden inverso del desmontaje cuidando particularmente de:

- introducir correctamente el muelle en la corredera y su guía en la armazón;
- comprobar la alineación en un ángulo de 45° del pasador-guía del cañón;
- bien apretar el tornillo de sujeción del cañón.

AJUSTES:

Peso del tirón en el disparador: (fig. 3)

Se ajusta por medio del tornillo ubicado en la cara posterior de la armazón.

Para endurecer el peso del tirón, apriete el tornillo en el sentido de las agujas del reloj. Para aflojar el peso del tirón, haga girar el tornillo en el sentido inverso.

Estando su extremidad introducida en el muelle del disparador, el tornillo de ajuste no puede destacarse inopinadamente de la armazón. Su eventual desmontaje sólo le podrá efectuar un armero.

Carrera del disparador después del tiro (backlash) (fig. 6 y 7).

Se ajusta por medio del tornillo de hexágono interior (Allen) de 2 mm, accesible después del desmontaje parcial del arma.

Para aumentar la carrera, haga girar el tornillo en el sentido contrario de las agujas del reloj.

Para reducir la carrera, haga girar el tornillo en el sentido de las agujas del reloj.

El «backlash» no puede disminuirse más allá de cierto punto so pena de endurecer el peso del tirón en el disparador y aun hacer el disparo imposible.

Organos de puntería (fig. 5):

El alza se regla vertical y horizontalmente por medio de tornillos micrométricos de que cada «clic» corresponde a una corrección de aproximadamente 7,5 mm a la distancia de 25 metros.

Siendo el alza ampliamente regulable, un reglaje del guión resulta inútil.

Reglaje transversal:

Para orientar el punto medio de los impactos hacia la derecha, apriete el tornillo micrométrico en el sentido de las agujas del reloj. Para orientarlo hacia la izquierda, hágalo girar en el sentido contrario.

Reglaje vertical:

Para alzar el punto medio de los impactos, haga girar el tornillo micrométrico en el **sentido contrario al de las agujas del reloj**. Para bajarlo hágalo girar en el sentido de las agujas del reloj.

TIRO EN SECO (sin cartucho)

Un mecanismo de «**tiro en seco**» está acoplado al seguro. El principio es el siguiente: en su posición normal, el seguro puede sólo usarse como elemento de seguridad, pero en su posición avanzada, el seguro mantiene el martillo y le permite sólo una caída controlada después de cada presión del disparador.

La evidente ventaja de este mecanismo es que permite que el tirador se adiestre ampliamente: el peso del tirón en el disparador es exactamente el mismo que el del disparo normal. El percutor es inerte y las piezas del mecanismo no sufren influencia alguna durante entrenamientos intensivos. El rearme del martillo se hace sin esfuerzo y sin alterar la puntería. Además, el arma está en perfecta seguridad mientras el mecanismo de tiro en seco está enganchado.

Cómo disparar en seco

Primero, descargue el arma por completo, recámara y cargador. Arme el martillo. Con el pulgar apoyado contra el borde trasero del seguro, empuje éste hacia adelante, exactamente en su plano (hacia adelante y simultáneamente levemente hacia arriba). El seguro debe desplazarse 2,5 mm aproximadamente. El arma está lista para el tiro en seco. Después de cada tiro en seco, apoye levemente sobre el seguro para rearmar el martillo.

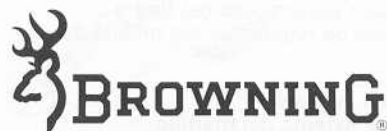
Para desprender el mecanismo de tiro en seco, proceda como sigue:

Primero, arme el martillo empujando el seguro hacia abajo. Luego, tome el seguro por sus bordes externos y mientras tire de él como para despegarlo de la armazón (en rea-

lidad para desprenderlo de su ranura en la plaquita), alcelo y traigalo hacia atrás. Eso tendrá por efecto volver a colocar el seguro en su posición normal. Los movimientos por hacer son muy reducidos ya que el desplazamiento del seguro es sólo de 2,5 mm.

Desenganchar el mecanismo de tiro en seco no es una maniobra natural pero se adquiere rápidamente con la práctica. El mecanismo está reglado duro, intencionalmente, con el propósito de aumentar la seguridad del arma.

Por lo demás, el mecanismo de tiro en seco constituye por sí solo una seguridad sumamente eficaz cuando no se usa el arma. En posición de tiro en seco, el martillo no puede ser abatido. Ningún niño, ninguna persona no-iniciada podrá desenganchar el mecanismo. Sin embargo, acuérdesese de que en el momento cuando el seguro ha sido llevado en su posición normal, el martillo está liberado y el arma está lista para disparar; a partir de este momento, observe todas las habituales reglas de prudencia.



**PIEZAS CONSTITUTIVAS
INTERNATIONAL II Y PRACTICE 150**

- 1 Cañón
- 2 Guión
- 3 Tornillo de sujeción del guión
- 4 Pasador-guía del cañón
- 5 Contrapeso
- 6 Tornillo de sujeción del contrapeso
- 7 Alza
- 8 Tornillo transversal de reglaje del alza
- 9 Intercalar para tornillo transversal
- 10 Tornillo para reglaje vertical del alza
- 11 Botón del alza
- 12 Muelle del botón del alza
- 13 Muelle de elevación del alza
- 14 Arandela para tornillo transversal
- 15 Armazón
- 16 Eyector
- 17 Tornillo de sujeción del cañón
- 18 Arandela del tornillo de sujeción
- 19 Corredera
- 20 Extractor
- 21 Muelle del extractor
- 22 Pestillo del extractor
- 23 Muelle recuperador
- 24 Guía del muelle recuperador
- 25 Disparador
- 26 Eje del disparador
- 27 Tornillo de regulación de la carrera del disparador
- 28 Fiador
- 29 Muelle del fiador
- 30 Eje del fiador
- 31 Pasador para muelle del fiador
- 32 Tornillo de regulación del muelle del fiador
- 33 Martillo
- 34 Eje del martillo
- 35 Muelle externo del martillo

- 36 Muelle interno del martillo
- 37 Guía de los muelles del martillo
- 38 Biela del martillo
- 39 Pasador de la biela
- 40 Pasador de retención del martillo
- 41 Percutor
- 42 Muelle del percutor
- 43 «Roll-pin» del percutor
- 44 Seguro
- 45 Placa del seguro
- 46 Separador
- 47 Muelle del separador
- 48 Retén de la corredera
- 49 Muelle del retén de la corredera
- 50 Cuerpo del cargador
- 51 Elevador de cartucho
- 52 Muelle del elevador
- 53 Botón del elevador
- 54 Limitador de cartuchos
- 55 Arandela del limitador
- 56 Tuerca del limitador
- 57 Retén del cargador
- 58 Eje del retén del cargador
- 59 Muelle del retén del cargador

PIEZAS ESPECÍFICAS : INTERNATIONAL II

- 60 Medio culatín izquierdo
- 61 Medio culatín derecho
- 62 Tornillo de sujeción de los medios culatines
- 63 Apoyo-palma
- 64 Tuerca de sujeción del apoyo-palma
- 65 Anillo de sujeción del apoyo-palma
- 66 Arandela para tornillo de sujeción
- 67 Tornillo de sujeción del apoyo-palma

PIEZAS ESPECÍFICAS : PRACTICE 150

- 68 Tornillo de sujeción de los medios culatines
- 69 Medio culatín izquierdo
- 70 Medio culatín derecho.



CARTOUCHES

Partout où l'on chasse, partout où l'on tire, les résultats les plus brillants sont obtenus avec les fusils Browning et les cartouches LEGIA et BROWNING.

PATRONEN

Overal waar gejaagd en geschoten wordt, worden de schitterendste resultaten met de Browning geweren en de LEGIA en BROWNING patronen bereikt.

CARTRIDGES

Wherever shooting or game hunting takes place, the best results are obtained with Browning shotguns and LEGIA and BROWNING cartridges.

PATRONEN

Überall, wo gejagt wird, und überall, wo geschossen wird, werden die besten Erfolge mit Browning-Waffen und LEGIA- und BROWNING-Patronen erzielt.

CARTUCCE

Dovunque si caccia, dovunque si spara, i più brillanti risultati si sono ottenuti con i fucili Browning e con le cartucce LEGIA e BROWNING.

CARTUCHOS

Por donde quiera uno tira, por donde quiera uno caza, los resultados más brillantes se logran con las escopetas Browning y los cartuchos LEGIA y BROWNING.



LEGIA SPRAY

Nettoie, lubrifie, protège les armes à feu.

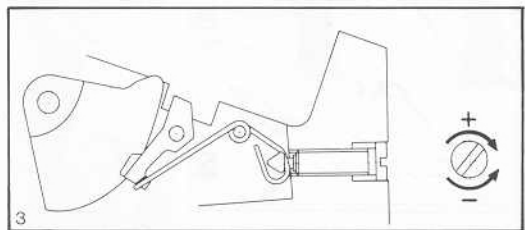
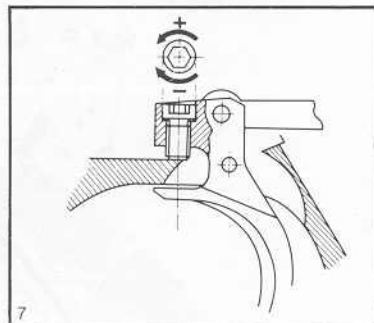
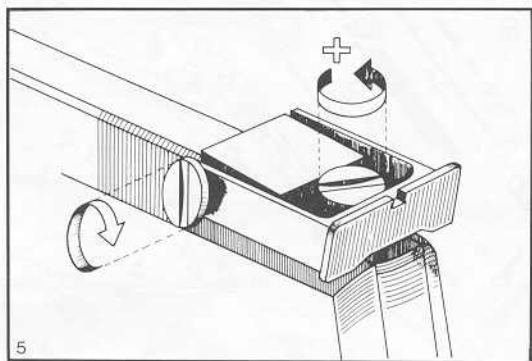
Cleans, lubricates, protects all fire-arms.

Reinigt, schmiert und schützt alle Feuerwaffen.

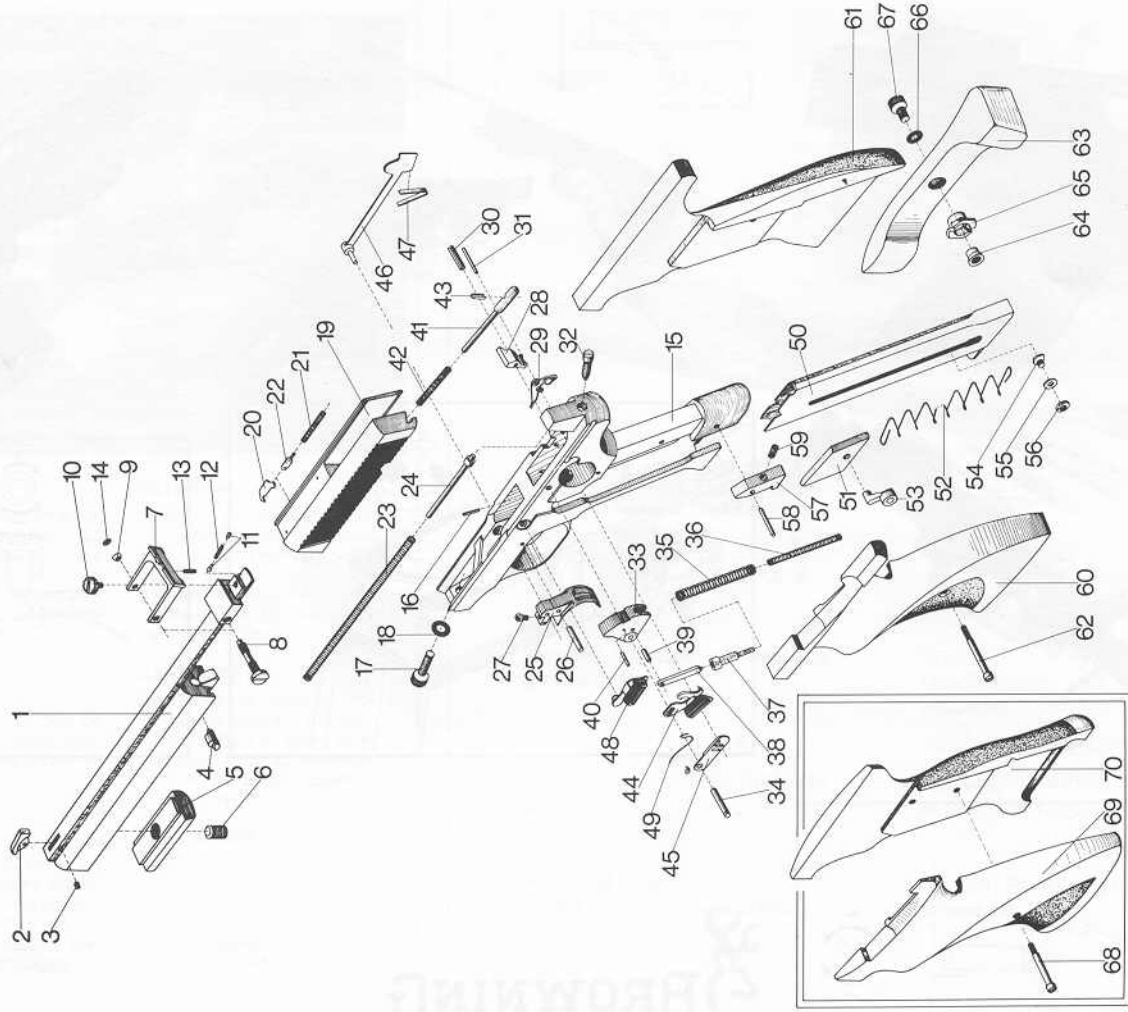
Voor het reinigen, oliën en beschermen van alle vuurwapens.

Pulisce, lubrifica, protegge le armi da fuoco.

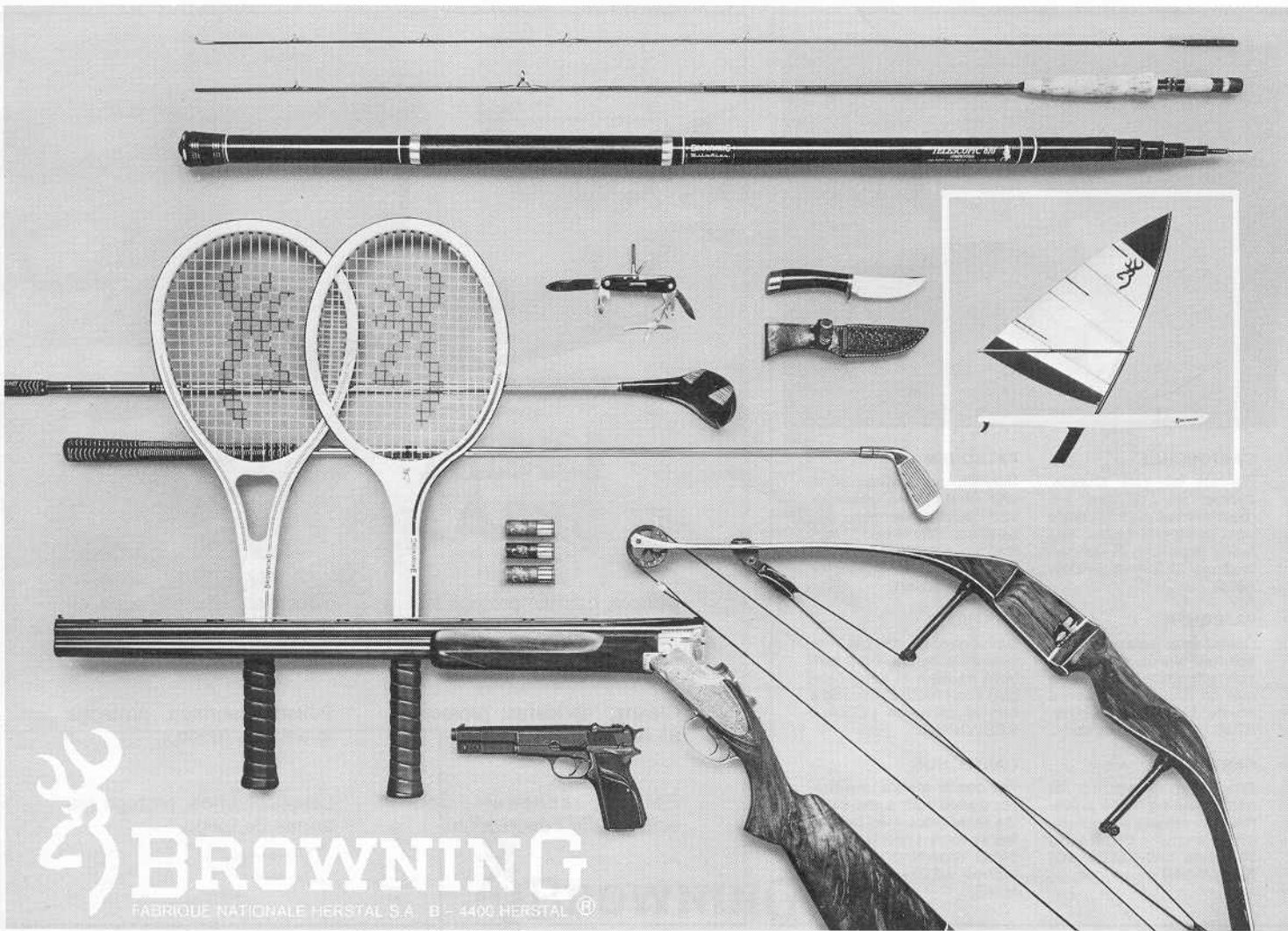
Limpia, lubrica, protege las armas de fuego.



 **BROWNING**



BROWNING



BROWNING

FABRIQUE NATIONALE HERSTAL S.A. B - 4400 HERSTAL ®