

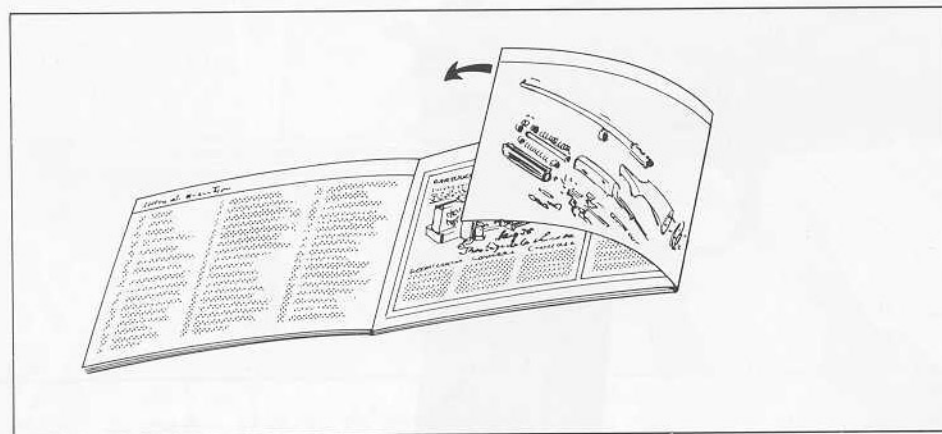
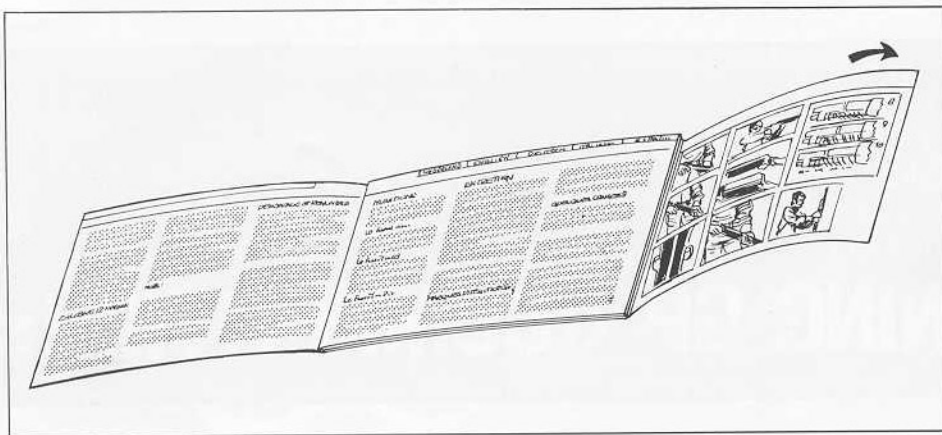
 **BROWNING**<sup>®</sup>

Pistolet automatique  
Automatisch pistol  
Automatic pistol  
Automatische Pistole  
Pistola automática

# **BROWNING GP «COMPETITION»**



FABRIQUE NATIONALE HERSTAL S.A. B - 4400 HERSTAL  
DIVISION FN-SPORTS



**ATTENTION :**

Les illustrations relatives au mode d'emploi se trouvent en page 24 et la vue explosée correspondant à la liste des pièces en page 25.

Pour une meilleure lecture, nous vous conseillons d'utiliser le manuel comme indiqué sur les croquis ci-contre.

**OPGELET**

De afbeeldingen betreffende de gebruiksaanwijzing bevinden zich op blz. 24 de explosie schema aangaande de onderdelen bevindt zich op blz. 25.

Om een beter begrip te hebben, verzoeken wij U de gebruiksaanwijzing te bezigen zoals hiernaast afgebeeld.

**IMPORTANT NOTE :**

You will find the illustrations concerning this handbook on page 24 and the exploded view corresponding to the list of component parts on page 25.

For easier reading, we suggest you use this handbook as shown on the sketches opposite.

**ACHTUNG :**

Die Abbildungen, die sich auf die Bedienungsanleitung beziehen, finden Sie auf Seite 24, und die Auftrisszeichnung über die Teile auf Seite 25.

Wir empfehlen Ihnen, die Bedienungsanleitung wie auf den nebenstehenden Skizzen dargestellt zu verwenden, um Ihnen die Lektüre zu erleichtern.

**ATENCIÓN :**

Las ilustraciones relativas al modo de empleo se encuentran en la página 24 y el «despiece» correspondiente a la lista de las piezas constitutivas figura en la página 25.

Para una mejor lectura, le sugerimos usar la libreta como lo indican los dibujos en frente.

## Pistolet automatique Browning GP «Compétition»

### RECOMMANDATIONS IMPORTANTES

Avant tout, nous vous rappelons les consignes de sécurité qu'un utilisateur doit toujours avoir à l'esprit.

1. Ne pointez jamais une arme à feu vers quelqu'un, même si vous êtes certain qu'elle est déchargée. Considérez-la toujours comme une arme chargée.
2. Ne posez l'index sur la détente qu'au moment du tir, sinon maintenez-le contre le pontet.
3. N'utilisez jamais que de bonnes munitions du calibre convenant à votre arme.
4. Sachez toujours où vos projectiles vont retomber et ne tirez que lorsqu'il n'y a aucun risque d'accident. Attention aux ricochets: ne tirez jamais dans l'eau ou contre des surfaces dures.
5. Maintenez toujours votre arme propre et en parfait état de fonctionnement.
6. Déchargez votre pistolet en dehors des utilisations. Rangez arme et munitions dans des endroits séparés et hors d'atteinte des enfants.

### INTRODUCTION

Le GP «Compétition» que vous venez d'acquérir est une arme verrouillée fonctionnant suivant le principe du court recul du canon.

En plus des qualités bien connues du GP traditionnel dont il est issu, il a été spécialement adapté aux exigences particulières de la compétition, c'est-à-dire:

- un canon plus long;
- une ligne de visée allongée et surbaissée;
- un système de hausse à encliquetage avec grande réserve de réglage;
- une poignée assurant une meilleure tenue en main;
- un contrepoids améliorant l'équilibre de l'arme.

L'étude de cette arme a également donné l'occasion d'y apporter certaines améliorations par rapport aux modèles précédents, soit:

- une sûreté du chargeur modifiée donnant un départ franc;
- un poids de départ diminué grâce au nouveau levier de gâchette;

### SPECIFICATIONS TECHNIQUES

Calibre :	9 mm Parabellum
Capacité du chargeur :	13 cartouches
Canon :	longueur $\pm$ 152 mm nombre de rayures : 6 pas et direction : 250 mm à droite
Organes de visée :	guidon solidaire du contrepoids hausse à encliquetage longueur de la ligne de visée : $\pm$ 192 mm
Sûretés :	sûreté manuelle sûreté de chargeur chien apparent

Poids de départ :  $\pm$  1,900 kg

Dimensions longueur totale :  $\pm$  230 mm  
et poids : hauteur :  $\pm$  128 mm  
épaisseur :  $\pm$  42mm  
contrepoids : 50 g  
poids total, chargeur vide :  $\pm$  1,040 kg

Utilisation d'une clé Allen, 3,5 mm pour le démontage du contrepoids.

Le GP Compétition répond en tous points aux normes UIT.

Les présentes spécifications techniques sont données à titre indicatif. Nous nous réservons le droit de les modifier à tout moment et sans information préalable.

### UTILISATION

Nous vous recommandons de lire attentivement les instructions suivantes avant la première utilisation.

Assurez-vous que votre arme n'est pas chargée avant de la manipuler.

**Le GP Compétition est équipé de plusieurs systèmes de sécurité :**

Sûreté manuelle :

Pour mettre l'arme en sûreté, relevez le levier de sûreté (figure 1). Dans cette position, la sûreté bloque d'une part la glissière et, d'autre part, empêche la gâchette de libérer le chien.

Lorsque l'arme est vide, veuillez prendre la précaution d'abattre le chien et d'engager le levier de sûreté.

Chien apparent :

Sûreté visuelle qui permet de contrôler facilement si le pistolet est armé ou non.

Sûreté de chargeur :

Elle empêche le départ du coup lorsque le chargeur est retiré.

## CHARGEMENT

**Extraction du chargeur :** (figure 2)

Tenez le pistolet dans la main droite, agissez avec le pouce droit sur l'arrêt et retirez le chargeur.

**Remplissage et mise en place du chargeur :**

Tenez le chargeur dans la main gauche.

De la main droite, saisissez une cartouche et engagez son culot entre les lèvres du chargeur ; repoussez le transporteur pour amener le culot à butée dans le chargeur.

Répétez cette opération autant de fois que nécessaire en repoussant chaque fois la cartouche déjà dans le chargeur.

Réinsérez le chargeur dans le pistolet jusqu'à encliquetage de son arrêt (figure 3).

**Alimentation :**

Introduisez une cartouche dans la chambre de la manière suivante :

— maintenez le pistolet de la main droite, en plaçant l'index le long du pontet ;

— saisissez la partie cannelée de la glissière entre le pouce et l'index de la main gauche ;

— tirez fermement la glissière à fond vers l'arrière (figure 4) ;

— relâchez-la brusquement, elle reprendra sa position initiale.

Votre arme est chargée.

## DECHARGEMENT

Otez le chargeur et tirez la glissière vers l'arrière en recueillant la cartouche éjectée.

## TIR

La sûreté manuelle dégagee, tenez fermement le pistolet et pressez la détente.

Chaque fois que vous pressez sur la détente, un coup part et le pistolet se réarme automatiquement.

Lorsque toutes les cartouches ont été tirées et que le chargeur est vide, le mécanisme reste ouvert par l'action de l'arrêt de glissière.

Pour continuer le tir, remplacez le chargeur vide par un chargeur garni.

Il vous suffit ensuite d'abaisser l'arrêt de glissière avec le pouce droit pour remettre en place la glissière qui introduira la première cartouche dans le canon.

L'arme est de nouveau prête pour le tir.

Vous constaterez que le temps nécessaire au réarmement de l'arme est particulièrement réduit.

## DEMONTAGE ET REMONTAGE PARTIELS DU PISTOLET

### Démontage du pistolet

Démontez le contrepoids en suivant la séquence des opérations de la figure 9.

Une fois le contrepoids démonté, saisissez le pistolet de la main droite :

— enlevez le chargeur en agissant sur son arrêt ;

— retirez la glissière vers l'arrière et maintenez-la au moyen de la sûreté manuelle que vous poussez vers le haut dans le cran antérieur ;

— faites pivoter l'arrêt de glissière vers le haut, autour de son axe pour le dégager de son logement en appuyant sur la saillie de son axe sur le flanc droit de la carcasse ; retirez l'arrêt de glissière (figure 5) ;

— en prenant soin de maintenir la glissière de la main gauche, abaissez la sûreté pour libérer la glissière, retirez la glissière vers l'avant jusqu'à son complet dégagement (figure 6) ;

— placez l'avant de la glissière dans la paume de la main gauche. Saisissez de la main droite la tête de la tige du ressort de fermeture, comprimez le ressort de façon à dégager la tête du nez du canon et retirez le ressort et sa tige (figure 8) ;

— retirez le canon.

### Démontage du chargeur :

— enlevez le fond de chargeur (51) en le faisant glisser vers l'avant après l'avoir dégagé de la plaque de localisation de

fond de chargeur (54) en repoussant celui-ci hors du trou de fond de chargeur.

Le ressort de transporteur (53) et le transporteur s'enlèvent aisément.

#### Remontage du chargeur :

- procédez en sens inverse, en veillant à ce que l'inclinaison des spires extrêmes corresponde à l'inclinaison du bas de l'étui de chargeur et des lèvres.
- Remontez le transporteur (52) dans le sens indiqué sur la vue explosée.

#### Remontage du pistolet :

- replacez le canon dans la glissière ;
- replacez le ressort de fermeture et sa tige de telle façon que la tête de la tige se place exactement dans le prolongement du nez du canon ;
- en maintenant le canon contre la glissière (fig. 7), replacez celle-ci à fond et maintenez-la à l'aide de la sûreté que vous introduisez dans le cran antérieur ;
- replacez l'arrêt de glissière dans son logement ;
- abaissez la sûreté afin de la dégager de son cran antérieur. La glissière peut ainsi reprendre sa position initiale sous l'action du ressort de fermeture ;
- remontez le contrepoids en procédant dans l'ordre inverse du démontage ;
- replacez le chargeur ;
- abattez le chien.

## ORGANES DE VISEE

### Réglage de la hausse

La hausse est réglable en élévation et directement au moyen de vis micrométriques de précision dont chaque « clic » correspond à une correction de :

- 1) réglage horizontal 5,5 mm environ à la distance de 25 m ;
- 2) réglage vertical 4 mm environ à la distance de 25 m.

#### 1. Réglage horizontal

Pour modifier vers la droite le point moyen des impacts tourner la vis de réglage transversal dans le sens des aiguilles d'une montre. Pour le modifier vers la gauche, la tourner en sens contraire.

#### 2. Réglage vertical

Pour modifier vers le haut le point moyen des impacts, tourner la vis de réglage en élévation dans le sens contraire des aiguilles d'une montre. Pour le modifier vers le bas, la tourner dans le sens des aiguilles.

## ENTRETIEN

Un minimum d'entretien après chaque séance de tir assurera à votre GP « Compétition » une longévité accrue.

Pour ce faire, nous vous recommandons de n'utiliser qu'une bonne huile fine pour armes. Certaines huiles à triple action comme Légia Spray et quelques autres bonnes marques, nettoient, lubrifient et protègent.

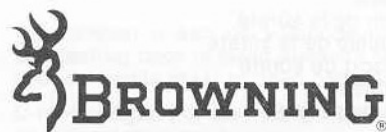
La silicone, la lanoline, les graisses et huiles pour machines sont à proscrire.

Browning met à votre disposition un kit de nettoyage particulièrement efficace.

Vaporisez du Légia Spray à l'intérieur du canon et laissez agir le produit quelques minutes. Passez la bague garnie d'un écouvillon, puis d'un morceau de flanelle.

Lorsque l'âme est bien propre, repassez une flanelle légèrement imbibée d'huile pour protéger l'intérieur du canon jusqu'à la prochaine utilisation.

Les autres pièces de l'arme ne nécessitent que peu ou même pas d'entretien. Il vous suffit d'enlever les souillures et d'huiler sans excès, de temps en temps, les parties frottantes.





## LISTE DES PIECES CONSTITUTIVES

- |    |   |    |  |
|----|---|----|--|
| 1  | Carcasse                                | 50 | Corps du chargeur                                    |
| 2  | Canon                                   | 51 | Fond du chargeur                                     |
| 3  | Glissière                               | 52 | Transporteur   |
| 7  | Hausse                                  | 53 | Ressort du transporteur                              |
| 13 | Tige de ressort de recul assemblée      | 54 | Verrou du fond de chargeur                           |
| 17 | Ressort de recul                        | 55 | Sûreté de chargeur                                   |
| 18 | Percuteur                               | 56 | Ressort de la sûreté de chargeur                     |
| 19 | Ressort du percuteur                    | 57 | Axe de l'extracteur                                  |
| 20 | Plaque de maintien du percuteur         | 66 | Ressort d'extracteur                                 |
| 21 | Extracteur                              | 67 | Ecrou de maintien du contrepoids                     |
| 22 | Levier de gâchette                      | 68 | Contrepoids  |
| 23 | Axe du levier de gâchette               | 69 | Vis du contrepoids                                   |
| 24 | Arrêteur de glissière                   | 70 | Vis de réglage en hauteur de la hausse               |
| 25 | Détente                                 | 71 | Vis de réglage transversal de la hausse              |
| 26 | Levier de détente                       | 72 | Circlip de maintien de la vis de réglage transversal |
| 27 | Axe de détente                          | 73 | Axe de sûreté de chargeur                            |
| 28 | Axe du ressort de détente               |    |  |
| 29 | Ressort de détente                      |    |  |
| 30 | Arrêteur de chargeur                    |    |  |
| 31 | Ressort de l'arrêteur du chargeur       |    |  |
| 32 | Guide ressort de l'arrêteur du chargeur |    |  |
| 33 | Gâchette                                |    |  |
| 34 | Axe de gâchette                         |    |  |
| 35 | Ressort de gâchette                     |    |  |
| 36 | Chien                                   |    |  |
| 37 | Goupille du chien                       |    |  |
| 38 | Queue du chien                          |    |  |
| 39 | Ressort du chien                        |    |  |
| 40 | Appui du ressort du chien               |    |  |
| 41 | Goupille de la queue du chien           |    |  |
| 42 | Ejecteur                                |    |  |
| 43 | Sûreté                                  |    |  |
| 44 | Grain de la sûreté                      |    |  |
| 45 | Goupille de la sûreté                   |    |  |
| 46 | Ressort de sûreté                       |    |  |
| 47 | Poignée                                 |    |  |
| 48 | Dos de poignée                          |    |  |
| 49 | Vis                                     |    |  |

## Automatische pistool Browning GP «Compétition» («Wedstrijd»)

### BELANGRIJKE AANBEVELINGEN

In de allereerste plaats brengen wij u de veiligheidsvoorschriften in herinnering die iedere gebruiker zich steeds voor ogen moet houden.

1. Nooit een vuurwapen op iemand richten, zelfs wanneer u ervan overtuigd bent dat het niet geladen is. Beschouw het steeds met het aan een geladen wapen verschuldigd respect.
2. De wijsvinger pas op de trekker plaatsen wanneer u gaat schieten; anders moet u hem tegen de trekkerbeugel houden.
3. Gebruik slechts goede munities waarvan het kaliber met uw wapen in overeenstemming is.
4. Zorg ervoor steeds te weten waar uw projectielen terechtkomen en ga pas schieten wanneer er geen enkel risico voor ongeval is. Let op terugspringende projectielen: nooit in het water of tegen harde oppervlakken schieten.
5. Houd uw wapen steeds in reine toestand en in uitstekende staat van werking.
6. Wanneer u uw pistool niet gebruikt, moet u het ontladen. Berg wapen en munities op afzonderlijke plaatsen op en buiten het bereik van kinderen.

### INLEIDING

De GP «Compétition» («Wedstrijd») die u zich zo juist aangeschaft heeft, is een vergrendeld wapen dat volgens het principe van de korte terugslag van de loop werkt.

Afgezien van de welbekende eigenschappen van de traditionele GP waarvan hij afgeleid is, werd deze GP speciaal aan de bijzondere eisen van het wedstrijdschieten aangepast, dat wil zeggen:

- een langere loop;
- een langere en verlaagde miklijn;
- een viziersysteem met inklikking en grote regelreserve;
- kolfplaatjes waardoor een beter in de hand liggen verzekerd wordt;
- een tegengewicht ter verbetering van het evenwicht van het wapen.

De opzet en uitwerking van dit wapen gaven tevens de gelegenheid hierin bepaalde verbeteringen in vergelijking met de voorgaande modellen aan te brengen, namelijk:

- een gewijzigde veiligheid van het magazijn waardoor zuiver gevuld wordt;
- een lager afvuurgewicht, dank zij de nieuwe tuimelaarhefboom.

### TECHNISCHE SPECIFIKATIES

Kaliber : 9 mm Parabellum

Inhoud van het magazijn : 13 patronen

Loop : lengte  $\pm$  152 mm  
aantal trekken: 6  
spoed en richting: 250 mm rechts

Mikorganen : korrel die één geheel met het tegengewicht vormt vizier met inklikking  
lengte van de miklijn :  $\pm$  192 mm

Veiligheden : handbediende veiligheid  
magazijnveiligheid  
zichtbare haan

Afvuurgewicht :  $\pm$  1,900 kg

Afmetingen en gewicht : totale lengte :  $\pm$  230 mm  
hoogte :  $\pm$  128 mm  
dikte :  $\pm$  42mm  
teggengewicht : 50 g  
totaal gewicht, leeg magazijn :  $\pm$  1,040 kg

Een Allen sleutel, 3,5 mm, gebruiken voor het demonteren van het tegengewicht.

De GP Compétition beantwoordt in alle opzichten aan de UIT normen.

Deze technische specificaties worden bij wijze van aanduiding gegeven. Wij behouden ons het recht voor deze op ieder ogenblik, zonder voorafgaande kennisgeving, te wijzigen.

### GEBRUIK

Wij bevelen u aan de volgende instructies aandachtig door te lezen alvorens het wapen voor de eerste maal te gaan gebruiken.

U moet nagaan of uw wapen niet geladen is alvorens ermee om te gaan.

## De GP Compétition is met verscheidene veiligheidsystemen uitgerust:

### Handbediende veiligheid:

Om het wapen op veilig te zetten, de veiligheidshefboom omhoog doen (figuur 1). De veiligheid blokkeert in deze stand enerzijds de slede terwijl anderzijds verhindert wordt dat de tuimelaar de haan vrijmaakt.

Wanneer het wapen leeg is, moet u zo voorzichtig zijn de haan neer te klappen en de veiligheidshefboom in te voegen.

### Zichtbare haan:

Visuele veiligheid waarmee u gemakkelijk kunt controleren of het pistool al dan niet geladen is.

### Magazijnveiligheid:

Deze verhindert dat een schot afgevuurd wordt wanneer het magazijn verwijderd is.

## LADEN

### Afnemen van het magazijn: (figuur 2)

Het pistool in de rechterhand houden, met de rechterduim op de stopper drukken en het magazijn verwijderen.

### Vullen en aanbrengen van het magazijn:

Het magazijn in de linkerhand houden.

Met de rechterhand een patroon pakken en zijn bodemkap tussen de randen van het magazijn voegen; de aanbrengrer teruggedrukken om de bodemkap in het magazijn te laten aanslaan.

Deze handeling net zo vaak herhalen als nodig is waarbij iedere keer de patroon die zich

reeds in het magazijn bevindt, teruggedrukt wordt.

Het magazijn weer in het pistool invoegen tot zijn stopper inklikt (figuur 3).

### Voeding:

Een patroon als volgt in de kamer doen:

- het pistool met de rechterhand vasthouden waarbij de wijsvinger langs de trekkerbeugel geplaatst wordt;
- het gegroefde gedeelte van de slede tussen duim en wijsvinger van de linkerhand vastgrijpen;
- de slede stevig en volledig naar achter trekken (figuur 4);
- de slede plotseling loslaten waarbij deze zijn oorspronkelijke stand weer inneemt.

Uw wapen is nu geladen.

## ONTLADEN

Het magazijn afnemen en de slede naar achter trekken waarbij de uitgeworpen patroon in de hand moet worden opgevangen.

## SCHIETEN

Wanneer de handbediende veiligheid vrij is, het pistool stevig vasthouden en op de trekker drukken.

Iedere keer wanneer u op de trekker drukt, wordt een schot afgevuurd terwijl het pistool automatisch opnieuw gespannen wordt.

Wanneer alle patronen afgevuurd zijn en het magazijn leeg is, blijft het mechanisme open door de inwerking van de sledestopper.

Om het schieten door te gaan, het lege magazijn door een vol magazijn vervangen.

Vervolgens kunt u ermee volstaan de sledestopper met de rechterduim naar beneden te doen om de slede weer op zijn plaats te brengen die de eerste patroon in de loop brengt.

Het wapen is opnieuw gereed om ermee te schieten.

U zult vaststellen dat de benodigde tijd voor het opnieuw spannen van het wapen bijzonder kort is.

## GEDEELTELIJKE DEMONTAGE EN HERMONTAGE VAN HET PISTOOL

### Demontage van het pistool

Het tegengewicht demonteren waarbij de volgorde van de handelingen uit de figuur 9 gevolgd moet worden.

Wanneer het tegengewicht gedemonteerd is, het pistool met de rechterhand vastgrijpen:

- het magazijn verwijderen door op zijn stopper te drukken;
- de slede naar achter trekken en deze door middel van de handbediende veiligheid vasthouden die u omhoog in de voorste nok drukt (figuur 5);
- de sledestopper omhoog, rond zijn as laten zwenken om deze uit zijn lager vrij te maken waarbij op het uitspringende gedeelte van zijn as op de rechterzijde van het huis gedrukt wordt; de sledestopper verwijderen;
- ervoor zorgen de slede met de linkerhand vast te houden, de veiligheid naar beneden doen om de slede vrij te maken en de slede naar voren terugtrekken tot hij volledig vrijgekomen is (figuur 6);



- de voorzijde van de slede in de palm van de linkerhand nemen, met de rechterhand de kop van de veergeleider vastpakken, de veer samendrukken om de kop vrij te maken van de loophaak en de veer en geleider afnemen (figuur 8);
- de loop verwijderen.

#### Demontage van het magazijn :

- de magazijnbodem (51) verwijderen door deze naar voren te laten glijden, na eerst deze van de plaatsbepalingsplaat van de magazijnbodem te hebben losgemaakt (54) door deze uit het gat van de magazijnbodem terug te drukken.

De aanbrengerveer (53) en de aanbrenger worden zonder meer verwijderd.

#### Hermontage van het magazijn :

- in omgekeerde volgorde te werk gaan waarbij erop gelet moet worden dat de hellingshoek van de uiterste windingen met de hellingshoek van de onderkant van het magazijnomhulsel en de randen overeenkomt ;
- de aanbrenger (52) hermonteren volgens de in de opengewerkte tekening aangegeven richting.

#### Hermonterage van het pistool :

- de loop weer in de slede aanbrengen ;
- de sluitveer en zijn stang zodanig terugplaatsen dat de kop van de stang precies in de verlenging van de neus van de loop aangebracht wordt ;
- de loop tegen de slede houden (fig. 7) en de slede volledig terugplaatsen en op zijn

- plaats houden met behulp van de veiligheid die u in de voorste nok invoegt ;
- de sledestopper in zijn lager terugplaatsen ;
- de veiligheid naar beneden doen teneinde deze van zijn voorste nok vrij te maken. De slede kan aldus zijn oorspronkelijke stand weer innemen onder inwerking van de sluitveer ;
- het tegengewicht hermonteren waarbij in omgekeerde volgorde van de demontage wordt ;
- de haan neerklappen.

#### RICHTMIDDELEN

##### Het instellen van het vizier

Het vizier kan omhoog en zijwaarts geregeld worden door middel van de micrometrische precisieschroeven waarvan elke «klik» overeenkomt met een correctie van :

- 1) de horizontale regeling van  $\pm 5,5$  mm op een afstand van 25 m ;
- 2) de verticale van  $\pm 4$  mm op een afstand van 25 m ;

##### 1. Horizontaal instellen

Om het gemiddelde punt van de treffers naar rechts te wijzigen, de schroef voor de dwarsregeling in de richting van de wijzers van het uurwerk draaien. Om dit punt naar links te wijzigen, in tegenovergestelde richting draaien.

##### 2. Vertikaal instellen

Om het gemiddelde punt van de treffers naar boven te wijzigen, de schroef voor de hoogteregeling tegen de richting van de wijzers van het uurwerk indraaien. Om dit punt naar beneden te wijzigen, deze schroef met de wijzers mee draaien.

#### ONDERHOUD

Een minimum aan onderhoud iedere keer nadat geschoten is, verzekert uw GP «Compétition» een langere levensduur.

Hiervoor bevelen wij u aan slechts een goede dunne wapenolie te gebruiken. Sommige oliesoorten met driedubbele werking zoals Légia Spray en enkele andere goede merken reinigen, smeren en beschermen.

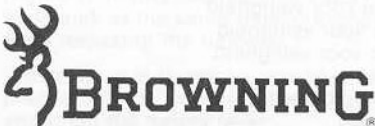
Silicone, lanoline, machinevetten en -oliën zijn streng verboden.

Browning stelt een bijzonder doeltreffende reinigingskit tot uw beschikking.

Légia Spray in de loop verstuiven en het produkt enkele minuten lang laten inwerken. De met een wisser uitgeruste stok en vervolgens een stuk flanel door de loop halen.

Wanneer de kern van de loop goed schoon is, nogmaals een stuk flanel, enigszins met olie doorbrenkt, door de loop halen zodat deze tot het volgende gebruik beschermd is.

De andere onderdelen van het wapen hoeven slechts weinig of helemaal niet onderhouden te worden. U kunt ermee volstaan het vuil te verwijderen en van tijd tot tijd een heel klein beetje olie op de wrijvende gedeelten aan te brengen.



**BROWNING®**

## ONDERDELENLIJST

- 1 Huis
- 2 Loop
- 3 Slede
- 7 Vizier
- 13 Veergeleider (kompleet)
- 17 Veer
- 18 Slagpen
- 19 Slagpenveer
- 20 Slagpenplaat
- 21 Patroontrekker
- 22 Tuimelaarhefboom
- 23 As van de tuimelaarhefboom
- 24 Stopper van de slede
- 25 Trekker
- 26 Trekkerhefboom
- 27 Trekkeras
- 28 Trekkerstift veer
- 29 Trekkerveer
- 30 Houderpal
- 31 Veer van de houderpal
- 32 Geleider voor idem
- 33 Tuimelaar
- 34 Tuimelaarstift
- 35 Tuimelaarveer
- 36 Haan
- 37 Haanstift
- 38 Haanveergeleider
- 39 Haanveer
- 40 Steun van de haanveer
- 41 Stift voor haanveergeleiden
- 42 Uitwerper
- 43 Veiligheid
- 44 Stijfe voor veiligheid
- 45 Stift voor veiligheid
- 46 Veer voor veiligheid
- 47 Greep
- 48 Greep achterdeel
- 49 Schroef
- 50 Houderhuis
- 51 Onderplaat
- 52 Aanbrenger
- 53 Aanbrengerveer
- 54 Borgplaatje voor aanbrengerveer
- 55 Houderveiligheid
- 56 Veer voor houderveiligheid
- 57 Stift van de patroontrekker
- 66 Patroontrekkerveer
- 67 Moer voor het contra-gewicht
- 68 Contra-gewicht
- 69 Schroef voor het contra-gewicht
- 70 Schroef voor in hoogte regeling van het vizier
- 71 Schroef voor zijwaarts regeling van het vizier
- 72 « Circlip » voor schroef van zijwaarts regeling
- 73 Houderveiligheidstift

## Automatic pistol Browning HP «Competition»



### IMPORTANT NOTE

Before anything else, may we remind you of the safety rules which every gun owner should always have in mind.

1. Never point a firearm at anyone even when you are certain it is unloaded. Always treat it as if it were loaded.
2. Place your finger on the trigger only when about to fire; otherwise, hold it against the trigger guard.
3. Never use any but good quality ammunition of the calibre of your gun.
4. You must always know where your bullets will strike and only fire when there is no risk of any accident. Be careful of ricochets: never fire into water or at a hard surface.
5. Always keep your gun clean and in proper working order.
6. Unload your gun when it is not in use. Store the gun and its ammunition in different places and out of reach of children.



### INTRODUCTION

The HP «Competition» which you have bought fires in the fully locked position and operates on the short recoil of the barrel.

In addition to the quality features of the conventional HP from which it has been developed, this pistol has been specially

adapted to the particular requirements of competition shooting, namely:

- a longer barrel;
- a lower and extended sighting line;
- a detent-adjustable rearsight with plenty of reserve adjustment;
- grip plates for an even better grip;
- a counter-weight to provide unsurpassed balance.

The development of this gun also afforded the opportunity to make certain other improvements with respect to preceding models:

- a modified magazine safety providing a sharp discharge;
- a decreased trigger pull provided by a new sear lever.

### TECHNICAL SPECIFICATIONS

Calibre : 9 mm Parabellum

Magazine capacity: 13 cartridges

Barrel : length  $\pm 152$  mm  
rifling grooves: 6  
pitch and direction: 250 mm, right twist

Sights: foresight of a piece with the counter-weight;  
detent-adjustable rear sight  
sighting line:  $\pm 192$  mm

Safeties: manual safety  
magazine safety  
external hammer

Trigger pull:  $\pm 1.900$  kg

Dimensions and weights: total length:  $\pm 230$  mm  
height:  $\pm 128$  mm  
thickness:  $\pm 42$ mm  
counter-weight: 50 g  
total weight, magazine empty:  $\pm 1.040$  kg

A 3,5 mm, Allen wrench is used for taking down the counter-weight.

The HP Competition meets UIT Standards in every respect.

The present technical specifications are given for indication purposes only. We reserve the right to make amendments at any time without prior notice.

### USE

We recommend that you read the following instructions with care before you first use your pistol.

Make sure that your gun is not loaded prior to handling.

**The HP Competition is fitted with several safety systems:**

Manual safety:

To set the gun to SAFE, raise the safety lever (figure 1). In this position, the safety locks the slide and, at the same time, prevents the sear from releasing the hammer.

When the gun is empty, you should take the precaution of lowering the hammer and engaging the safety lever.

#### External hammer:

A visual safety which allows an easy check of whether the pistol is cocked or not.

#### Magazine safety:

This prevents the discharge of a round when the magazine is removed.

## LOADING

#### Removal of magazine: (figure 2)

Hold the pistol in the right hand, press the magazine stop with the right thumb and remove the magazine.

#### Filling the magazine and inserting it:

Hold the magazine in the left hand. With the right hand, take a cartridge and engage its base between the lips of the magazine; push the magazine platform away to allow the cartridge base to fit snug against the rear plate. Repeat this operation as often as necessary, pushing down the cartridge previously loaded into the magazine.

Engage the magazine into the pistol, pushing it home until you hear the stop catch (fig 3).

#### Ammunition feed:

Chamber a cartridge as follows:

- hold the pistol in the right hand with the first finger lying along the trigger guard;

- grip the grooved part of the slide between first finger and thumb of the left hand;
- pull the slide firmly and fully to the rear (figure 4);
- release the slide cleanly, it will return to its original position.

Your pistol is now loaded.

## UNLOADING

Remove the magazine and pull the slide to the rear. The cartridge in the chamber will be ejected and must be recovered.

## FIRING

With the safety lever disengaged, hold the pistol firmly and pull the trigger.

Every time you pull the trigger, a round will be fired with the pistol automatically re-cocked.

When all the cartridges have been fired and the magazine is empty, the action will remain open due to the slide stop coming into play.

To continue firing, replace the empty magazine with a full one.

Then, use the right thumb to press down the slide stop; the slide will move forward to its closed position and chamber a cartridge as it does so.

The pistol is once again ready to fire.

You will note that the time necessary to re-cock the gun is particularly short.

## PARTIAL STRIPPING AND RE-ASSEMBLY OF THE PISTOL

### Stripping the pistol

Take down the counter-weight following the sequence of operations given in the figure 9.

Once the counter-weight has been taken down, take the pistol in the right hand and:

- remove the magazine by pressing on its stop;
- pull the slide to the rear and hold it in position by means of the manual safety pushed upwards into the front notch (figure 5);
- pivot the slide stop upwards about its pin to disengage it from its recess; press the stub of the pin which projects out of the right side of the receiver and remove the slide stop;
- taking care to hold the slide with the left hand, press the safety catch down to release the slide, then remove the slide by the front until it is completely disengaged. (figure 6);
- place the front of the slide in the palm of the left hand and take in the right hand the head of the return spring guide, compress the spring so as to disengage the head of the barrel lug, and withdraw the spring and its guide. (figure 8);
- remove the barrel.

### Stripping the magazine:

- remove the magazine base (51) by sliding it to the front after disengaging the bottom plate catch (54) by pushing this out of the base plate recess;

- the magazine platform (53) and its spring may then be easily removed.

#### Re-assembly of the magazine :

- proceed in the reverse order, taking care that the slopes of the spring's end spirals correspond to the slopes of the magazine base and upper lips.
- Re-assemble the magazine platform (52) as shown in the exploded view.

#### Re-assembly of the pistol :

- replace the barrel in the slide;
- replace the return spring and its guide in such a way that the guide head is located exactly along an extension of the barrel nose;
- keeping the barrel against the slide (fig. 7), set the latter back in position, holding it there by means of the safety catch which must be engaged into the front notch;
- replace the slide stop in its recess;
- lower the safety so as to release this from the front notch of the slide. The slide may then be allowed to take up its initial position under the action of the return spring;
- re-assemble the counter-weight by proceeding in the reverse order of the stripping operations;
- replace the magazine;
- move the hammer to the uncocked position.

## SIGHTS

### Adjusting the rear sight

The rear sight is adjustable in elevation and windage by means of high-precision micrometric screws, each «click» of which means a correction of :

- 1) horizontal adjustment :  $\pm 5.5$  mm at 75 feet;
- 2) vertical adjustment :  $\pm 4$  mm at 75 feet.

#### 1. Horizontal adjustment :

To bring the average impact point to the right, turn the transversal adjusting screw clockwise.

To bring it to the left, proceed counter-clockwise.

#### 2. Vertical adjustment :

To bring the average impact point upwards, turn the elevation adjusting screw counter-clockwise.

To bring it downwards, turn the screw clockwise.

## GUN CARE

A minimum of maintenance following each shooting session will ensure a longer service life for your HP Competition.

To carry out the essential cleaning, we recommend that only a good gun oil be used. Certain triple-action oils, such as Legia Spray and a few other good makes, will clean, lubricate and protect your gun.

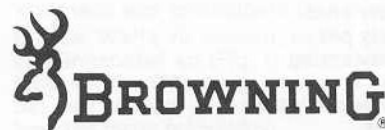
Silicone, lanoline, machine greases and oils should never be used.

Browning can provide you with a particularly effective cleaning kit.

Spray some Legia Spray into the bore of the barrel and allow it to act for a few minutes. Pass a brush through the barrel and follow this with a flannelette.

When the bore is completely clean, pass a lightly oiled flannelette through the bore for protection until you next use the gun.

The other parts of the pistol require little or no maintenance. Remove any fouling and dirt and sparingly oil those parts where they move relative one to the other.





## COMPONENT PARTS

- 1 Frame
- 2 Barrel
- 3 Slide assembly
- 7 Rearsight
- 13 Spring guide assembly
- 17 Return spring
- 18 Firing pin
- 19 Firing pin spring
- 20 Firing pin retaining plate
- 21 Extractor
- 22 Sear lever
- 23 Sear lever axis pin
- 24 Slide stop
- 25 Trigger
- 26 Trigger lever
- 27 Trigger pin
- 28 Trigger spring pin
- 29 Trigger spring
- 30 Magazine stop
- 31 Magazine stop spring
- 32 Magazine stop spring guide
- 33 Sear
- 34 Sear pin
- 35 Sear spring
- 36 Hammer
- 37 Hammer pin
- 38 Hammer strut
- 39 Hammer spring
- 40 Hammer spring support
- 41 Hammer strut pin
- 42 Ejector
- 43 Safety
- 44 Safety stud
- 45 Safety pin
- 46 Safety spring
- 47 Grip
- 48 Grip back-piece
- 49 Screw
- 50 Magazine body
- 51 Magazine base
- 52 Magazine platform
- 53 Magazine spring
- 54 Magazine bottom plate catch
- 55 Magazine safety
- 56 Magazine safety spring
- 57 Extractor pin
- 66 Extractor spring
- 67 Counter-weight nut
- 68 Counter-weight
- 69 Counter-weight screw
- 70 Screw for rearsight adjustment for elevation
- 71 Screw for rearsight adjustment for windage
- 72 Circlips for screw for windage adjustment
- 73 Magazine safety pin

## Automatische Pistole Browning HP-«Compétition»



### WICHTIGE HINWEISE

In erster Linie möchten wir an die Sicherheitsvorschriften erinnern, die jeder Benutzer stets sorgfältig beachten sollte.

1. Richten Sie Ihre Waffe nie gegen jemanden, auch dann nicht, wenn Sie sicher sind, daß die Waffe entladen ist. Feuerwaffen sollten immer so behandelt werden, als wären sie geladen.
2. Lassen Sie Ihren Zeigefinger am Abzugsbügel. Legen Sie ihn erst kurz vor dem Schießen an den Abzug.
3. Verwenden Sie nur einwandfreie Munition des zu Ihre Waffe passenden Kalibers.
4. Denken Sie immer an die Flugbahn der Geschosse und schießen Sie nur, wenn jede Unfallgefahr ausgeschlossen ist. Hüten Sie sich vor Abprallern: schießen Sie nie ins Wasser oder gegen harte Flächen.
5. Halten Sie Ihre Waffe immer sauber und in funktionstüchtigem Zustand.
6. Entladen Sie Ihre Pistole, bevor Sie sie aufbewahren. Verwahren Sie Waffe und Munition getrennt voneinander und besonders an einem Ort, an den die Kinder nicht herankommen.

### EINLEITUNG

Die HP-«Compétition», die Sie erworben haben, ist eine verriegelte Waffe, die nach dem

Prinzip eines kurzhubigen Rückstosses des Laufs funktioniert.

Neben den bekannten Eigenschaften der klassischen HP-Pistole, aus der die HP-«compétition» weiterentwickelt wurde, besitzt diese für die Wettbewerbsbedingungen besonders interessante Eigenschaften wie:

- einen verlängerten Lauf;
- eine verlängerte, tiefliegende Visierlinie;
- ein Einrastsystem für die Kimme mit beachtlicher Einstellreserve;
- Griffschalen, die das Halten verbessern;
- ein Gegengewicht, das das Gleichgewicht der Waffe verbessert.

Anlässlich der Entwicklung dieser Waffe wurde auch die Gelegenheit wahrgenommen, um weitere Verbesserungen im Vergleich zu den vorangegangenen Modellen zu verwirklichen:

- eine Veränderung der Magazinssicherung für einen einwandfreien Abzug;
- ein geringerer Abzugswiderstand durch einen neuen Stollenhebel.

### TECHNISCHE DATEN

- Kaliber : 9 mm Parabellum  
 Magazin-  
 kapazität : 13 Patronen  
 Lauf : Länge ca ± 152 mm  
 Anzahl der Züge: 6  
 Drallänge und -richtung :  
 250 mm, rechts  
 Visierung : mit dem Gegengewicht fest  
 verbundenes Korn Einrastkimme.  
 Länge der Visierlinie: ± 192 mm

Sicherungen: einstellbare Sicherung  
 Magazinsicherung  
 außenliegender Hahn

Abzugswiderstand: ± 1,900 kp

Abmessungen und  
 Gewicht: Gesamtlänge: ca. ± 230 mm  
 Höhe: ± 128 mm  
 Dicke: ± 42mm  
 Gegengewicht: 50 g  
 Gesamtgewicht mit leerem Magazin: ca. ± 1,040 kp

Ein 3,5 mm Sechskantschlüssel ist für die Abnahme des Gegengewichts erforderlich.

Die HP-«Compétition» entspricht in jeder Hinsicht den UIT-Normen.

Diese technischen Spezifikationen sind unverbindlich. Wir behalten uns das Recht vor, sie jederzeit ohne vorhergehende Benachrichtigung zu ändern.

### VERWENDUNG

Wir empfehlen Ihnen, die hier angeführten Hinweise durchzulesen, bevor Sie Ihre Pistole zum ersten Mal verwenden.

Vergewissern Sie sich, daß Ihre Waffe nicht geladen ist, bevor Sie damit hantieren.

**Die HP-«Compétition» ist mit verschiedenen Sicherungssystemen versehen:**

Von Hand aus einstellbare Sicherung:  
 Um die Waffe zu sichern, heben Sie den Sicherungshebel an (Fig. 1). In dieser Stellung blockiert die Sicherung einerseits den Schlitten und hindert andererseits den Abzugsstollen, den Hahn loszulaßen.

Wenn die Waffe leer ist, sollten Sie sicherheitshalber den Hahn entspannen und den Sicherungshebel betätigen.

**Außenliegender Hahn:**

Optische Sicherung, die es ermöglicht leicht zu überprüfen, ob die Waffe gespannt ist oder nicht.

**Magazinssicherung:**

Sie macht jedes Feuern unmöglich, wenn das Magazin abgenommen wird.

## LADEN

**Abnahme des Magazins:** (Fig. 2)

Nehmen Sie die Pistole in die rechte Hand, drücken Sie mit dem rechten Daumen auf die Magazinsperre und ziehen Sie das Magazin heraus.

**Füllen und Einsetzen des Magazins:**

Halten Sie das Magazin mit der linken Hand.

Nehmen Sie mit der rechten Hand eine Patrone und führen Sie dieselbe mit dem Patronenboden zwischen die Magazinslippen in das Magazin ein. Drücken Sie den Zubringer zurück und führen Sie den Patronenboden bis zum Anschlag im Magazin.

Wiederholen Sie den Vorgang bei jeder neuen Einführung einer Patrone in das Magazin, indem Sie auf die obenliegende schon eingeführte Patrone drücken.

Führen Sie das Magazin in die Pistole ein und achten Sie dabei, daß die Magazinsperre einrastet (Fig. 3).

## Laden der Pistole:

Führen Sie eine Patrone in das Patronenlager auf folgende Weise ein:

- halten Sie die Pistole mit der rechten Hand und legen Sie den Zeigefinger dabei auf die Vorderseite des Abzugsbügels;
- fassen Sie mit dem Zeigefinger und dem Daumen der linken Hand den geriffelten Teil des Schlittens;
- ziehen Sie den Schlitten kräftig und vollständig nach hinten (Fig. 4);
- lassen Sie ihn dann einfach los, so daß er in seine Anfangsstellung nach vorne gleitet.

Ihre Waffe ist somit geladen.

## ENTLADEN

Nehmen Sie das Magazin ab und ziehen Sie den Schlitten nach hinten, wobei Sie die dabei ausgeworfene Patrone auffangen.

## SCHIEßEN

Entsichern Sie die Pistole, halten Sie sie fest in der Hand und drücken Sie auf den Abzug.

Jedesmal, wenn Sie auf den Abzug drücken, geht ein Schuß ab, wobei die Pistole automatisch geladen wird.

Wenn alle Patronen verschossen sind und das Magazin leer ist, kommt die Schlittensperre zur Wirkung, die den Mechanismus offenhält.

Wenn Sie weiterschießen wollen, führen Sie ein volles Magazin in die Pistole ein. Es genügt dann, auf die Schlittensperre zu drücken.

— mit dem Daumen der rechten Hand — wodurch der Schlitten nach vorne schnell und eine Patrone in das Patronenlager einführt.

Die Waffe ist von neuem feuerbereit.

Sie werden feststellen, daß das Wiederladen der Waffe sehr rasch geht und nur sehr wenig Zeit in Anspruch nimmt.

## TEILWEISES AUSEINANDERNEHMEN UND ZUSAMMENSETZEN DER PISTOLE

### Zerlegen der Pistole

Nehmen Sie das Gegengewicht ab, wobei Sie die Arbeitsvorgänge genau nach den Abbildungen 9 durchführen.

Sobald das Gegengewicht abgenommen ist, nehmen Sie die Pistole in die rechte Hand:

- drücken Sie auf die Magazinsperre und nehmen Sie das Magazin ab;
- ziehen Sie den Schlitten nach hinten und halten Sie ihn in dieser Stellung fest, indem Sie die Sicherung in der vorderen Ausnehmung nach oben drücken (Fig. 5);
- schwenken Sie die Schlittensperre um ihre Achse nach oben, um sie aus ihrem Lager zu heben, wobei Sie auf den vorspringenden Teil der Achse auf der rechten Seite des Rahmens drücken; ziehen Sie die Schlittensperre ab;
- halten Sie den Schlitten mit der linken Hand fest, senken Sie die Sicherung, um den Schlitten freizumachen, ziehen Sie den Schlitten nach vorne, bis er ganz abgenommen werden kann (Fig. 6);
- den Vorderteil des Schlittens in die Höhle der linken Hand nehmen, mit der Rechten

Hand den Kopf der Schließfederstange ergreifen, dann die Feder derart zusammen drücken, daß der Kopf der Stange sich von der Rast des Laufes löst; die Feder mit ihrer Stange herausnehmen (Fig. 8);

— ziehen Sie den Lauf ab.

#### Zerlegen des Magazins:

— nehmen Sie den Magazinboden ab (51), indem Sie ihn nach vorne rutschen lassen, nachdem Sie ihn von der Magazinbodenklemmplatte gelöst haben (54) indem Sie ihn aus dem Magazinbodenloch drücken.

Die Feder des Zubringers (53) und der Zubringer können leicht entnommen werden.

#### Zusammenbau des Magazins:

- führen Sie die Arbeitsvorgänge in umgekehrter Reihenfolge durch und geben Sie dabei acht, daß die Neigung der Endwindungen der Feder mit dem Unterteil des Magazins und den Magazinlippen übereinstimmt.
- Montieren Sie den Zubringer (52) wie auf der Explosionszeichnung dargestellt.

#### Zusammenbau der Pistole:

- legen Sie den Lauf in den Schlitten;
- nutzen Sie die Schließfeder und ihre Stange so ein, daß der Stangenkopf genau in der Verlängerung der Laufnase liegt;
- Indem Sie den Lauf gegen den Schlitten halten (Fig. 7) setzen Sie diesen richtig ein und halten ihn durch die Sicherung, die Sie in die vordere Kerbe einrasten lassen, fest;
- setzen Sie die Schlittensperre in ihr Lager ein;

— senken Sie die Sicherung, um sie aus der vorderen Kerbe zu nehmen. Der Schlitten kann so in seine Anfangsstellung zurückkehren, wobei ihn die Schließfeder nach vorne drückt;

- montieren Sie das Gegengewicht, indem Sie die Arbeitsvorgänge in umgekehrter Reihenfolge zum Auseinandernehmen durchführen;
- setzen Sie das Magazin ein;
- entspannen Sie den Hahn.

#### ZIELEINRICHTUNG

##### Einstellung des Visiers

Das Visier ist in der Höhe und in Seitenrichtung mit Hilfe von Präzisionsmikrometerschrauben einstellbar. Jede Rast dieser Mikrometerschrauben entspricht einer Korrektur von:

- 1) horizontale Einstellung ca. 5,5 mm auf eine Entfernung von 25 m ;
- 2) vertikale Einstellung ca. 4 mm auf eine Entfernung von 25 m.

##### 1. Horizontale Einstellung

Um den Auftreffpunkt nach rechts zu verlegen, ist die Schraube für die Seitenverstellung im Uhrzeigersinne zu drehen. Um ihn weiter nach links zu verlegen, ist sie im Gegenuhrzeigersinne zu drehen.

##### 2. Vertikale Einstellung

Um den Auftreffpunkt weiter nach oben zu verlegen, ist die Schraube für die Höhenverstellung im Gegenuhrzeigersinne zu drehen. Um ihn weiter nach unten zu verlegen, ist sie im Uhrzeigersinne zu drehen.

#### WARTUNG

Die Durchführung der nur sehr geringen Wartungsvorschriften verlängert die Lebensdauer Ihrer HP-« Compétition ».

Für die Pflege Ihrer Waffe sollten Sie nur hochwertiges Waffenöl verwenden. Gewisse Öle mit dreifacher Wirkung wie Legia Spray und einige andere Markenöle reinigen, schmieren und schützen.

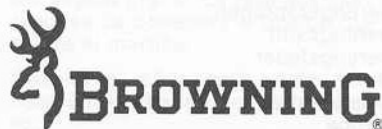
Silikon, Lanolin, Maschinenfett und Maschinenöl sind auf alle Fälle zu vermeiden.

Browning bietet Ihnen einen kompletten und hochwertigen Pflegekasten an.

Sprühen Sie Legia Spray in den Lauf und lassen Sie das Präparat einige Minuten lang einwirken. Ziehen Sie den mit einem Putzlapfen versehenen Putzstock durch und reinigen Sie dann mit einem Stück Flanell.

Wenn die Innenfläche des Laufs schön sauber ist, ziehen Sie ein leicht Öl getränktes Stück Flanell durch. Auf diese Art bleibt Ihre Waffe bis zum nächsten Einsatz geschützt.

Die anderen Teile der Waffe brauchen nur wenig oder gar nicht gepflegt zu werden. Es genügt, Verschmutzungen zu entfernen und die gleitenden Teile der Waffe von Zeit zu Zeit leicht zu ölen.



## BESTANDTEILE

- 1 Gehäuse
- 2 Lauf
- 3 Schlitten
- 7 Kimme
- 13 Schließfederstange (komplete)
- 17 Schließfeder
- 18 Schlagbolzen
- 19 Schlagbolzenfeder
- 20 Halteplatte des Schlagbolzens
- 21 Auszieher
- 22 Abzugstollenhebel
- 23 Spindel des Abzugstollenhebels
- 24 Schlittensperre
- 25 Abzug
- 26 Abzughebel
- 27 Abzugsspindel
- 28 Stift des Abzughebelfeders
- 29 Abzughebelfeder
- 30 Magazinhalter
- 31 Magazinhalterfeder
- 32 Federführung des Magazinhalters
- 33 Abzugstollen
- 34 Abzugstollenspindel
- 35 Abzugstollenfeder
- 36 Hahn
- 37 Hahnstift
- 38 Hahnfederbolzen
- 39 Hahnfeder
- 40 Hahnfederwiderlager
- 41 Stift der Federbolzens
- 42 Auswerfer
- 43 Sicherung
- 44 Sicherungszapfen
- 45 Sicherungsstift
- 46 Sicherungsfeder
- 47 Griff
- 48 Griffdeckplatte
- 49 Schraube
- 50 Magazinkörper
- 51 Magazinboden
- 52 Zubringer
- 53 Zubringerfeder
- 54 Sperrplatte des Magazinbodens
- 55 Magazinsicherung
- 56 Magazinsicherungsfeder
- 57 Auszieherstift
- 66 Auszieherfeder
- 67 Gegengewichtmutter
- 68 Gegengewicht
- 69 Gegengewichtschraube
- 70 Schraube für die Höhereinstellung des Visiers
- 71 Schraube für die seitliche Einstellung des Visiers
- 72 «Circlip» für Schraube für die seitliche Einstellung des Visiers
- 73 Stift der Magazinsicherung



## Pistola automática Browning GP «Competición»

### RECOMENDACIONES IMPORTANTES

Antes de todo, le recordamos las consignas de seguridad que un usuario debe siempre tener presentes en la mente.

1. Nunca apunte a alguien aun si está seguro de que su arma no está cargada. Considérela siempre como si estuviera cargada.
2. Coloque el dedo índice contra el arco del guardamonte hasta el momento de disparar.
3. Utilice sólo municiones de buena marca, del calibre exacto de su pistola.
4. Sepa siempre donde sus proyectiles van a caer y dispare sólo cuando no hay peligro de accidente. Atención a los rebotes: nunca dispare en el agua o contra superficies duras.
5. Mantenga su arma permanentemente limpia y en perfecto estado de funcionamiento.
6. Descargue su pistola entre las utilidades. Guarde arma y municiones en lugares separados, fuera del alcance de los niños.

### INTRODUCCION

La GP «Competición» que Ud ha adquirido es un arma acerrojada que funciona según el principio del corto retroceso del cañón.

Además de las cualidades de la GP tradicional de que procede, ha sido adaptada a las exigencias particulares de la competición por:

- un cañón más largo;
- una línea de puntería alargada y rebajada;
- un sistema de alza con entrinquetamiento, con gran reserva de reglaje;
- cachas para una mejor toma en la mano;
- un contrapeso que mejora el equilibrio del arma.

Presenta también ciertos mejoramientos con relación a los modelos precedentes:

- seguro del cargador dando un disparo franco;
- peso del tirón en el disparador disminuido gracias a la nueva palanca del fiador.

### ESPECIFICACIONES TECNICAS

Municiones:	Cal. 9 mm Parabellum
Capacidad del cargador:	13 cartuchos
Cañón:	longitud $\pm 152$ mm Cantidad de rayas: 6 paso y dirección: 250 mm a la derecha
Organos de puntería:	guión solidario del contrapeso alza de entrinquetamiento longitud de la línea de mira : $\pm 192$ mm
Seguros:	seguro manual seguro de cargador martillo visible

Tirón en el disparador:  $\pm 1,900$  kg

Dimensiones y pesos: longitud total:  $\pm 230$  mm  
Altura:  $\pm 128$  mm  
espesor:  $\pm 42$  mm  
contrapeso: 50 g  
peso total, cargador vacío:  $\pm 1,040$  kg

Utilización de una llave hexagonal (Allen), 3,5 mm, para el desmontaje del contrapeso.

La GP «Competición» responde en todos puntos a las normas de la UIT.

Las presentes especificaciones técnicas son dadas a título de indicación. Nos reservamos el derecho de modificarlas en cada momento y sin previo aviso.

### UTILIZACION

La recomendamos leer atentamente las siguientes instrucciones antes de utilizar su arma por la primera vez.

Asegúrese de que su arma no está cargada antes de manipularla.

**La GP «Competición» tiene varios sistemas de seguridad:**

El seguro manual:

Para poner este seguro, levante la palanca del seguro (fig. 1). En esta posición, el seguro bloquea la corredera e impide que el fiador suelte el martillo.

Cuando el arma está vacía, tome la precaución de abatir el martillo y poner el seguro.

Martillo visible:

Esta seguridad visual permite darse cuenta si la pistola está armada o no.

Seguro del cargador:

Impide el disparo cuando el cargador ha sido sacado del arma.

## CARGA

**Sacar el cargador:** (fig. 2)

Tome la pistola en la mano derecha; con el pulgar derecho presione el retén y saque el cargador.

**Llenar y colocar el cargador:**

Tome la pistola en la mano izquierda.

Con la mano derecha, tome un cartucho e introduzca su culote entre los labios del cargador. Empuje el elevador para que el culote tope en el cargador.

Repita esta operación tantas veces como necesario sea, empujando cada vez el cartucho ya colocado en el elevador.

Introduzca el cargador en la pistola hasta enrinquetamiento de su retén (fig. 3).

**Alimentar el arma:**

Introduzca un cartucho en la recámara del siguiente modo:

- tome la pistola en la mano derecha, colocando el dedo índice contra el arco del guardamonte;
- tome la parte estriada de la corredera entre el pulgar y el índice de la mano izquierda;

- tire firmemente de la corredera a fondo hacia atrás (fig. 4);
- suelte bruscamente la corredera que vuelve a su posición inicial.

Su arma está cargada.

## DESCARGA

Quite el cargador y tire de la corredera hacia atrás, recuperando el cartucho eyectado.

## TIRO

Despejado el seguro manual, tome firmemente la pistola y presione el disparador.

Cada vez que Ud presiona el disparador, un cartucho está disparado y el arma se rearma automáticamente.

Cuando todos los cartuchos han sido disparados y que el cargador está vacío, el mecanismo queda abierto por la acción del retén de la corredera.

Para reanudar el tiro, substituya el cargador vacío por uno lleno, luego, con el pulgar derecho baje el retén de la corredera para que la corredera vuelva a su sitio e introduzca el primer cartucho en el cañón.

El arma está de nuevo lista para disparar.

Ud notará que el tiempo necesario para rearmar es particularmente reducido.

## DESMONTAJE Y MONTAJE PARCIALES DE LA PISTOLA

### Desmontaje de la pistola

Desmonte el contrapeso como lo indica la figura 9.

Desmontado el contrapeso, tome la pistola con la mano derecha:

- quite el cargador presionando su retén;
- tire de la corredera hacia atrás y manténgala por medio del seguro manual empujando hacia arriba en la muesca anterior (fig. 5);
- haga girar el retén de la corredera hacia arriba, alrededor de su eje, para despejarlo de su alojamiento, apoyando en la parte saliente de su eje en el costado derecho de la armazón. Quite el retén de la corredera;
- manteniendo la corredera con la mano izquierda, baje el seguro para soltar la corredera, tire de la corredera hacia adelante hasta que se despeje completamente (fig. 6);
- coloque la parte delantera de la corredera en la palma de la mano izquierda agarre con la mano derecha la cabeza de la guía del muelle de cierre, comprima el muelle de cierre a fin de desprender del cañón la cabeza de la guía y retire el muelle así como su guía (fig. 8);
- quite el cañón.

### Desmontaje del cargador:

- quite el fondo del cargador (51) haciéndolo deslizar hacia adelante, después de haberlo despejado de la placa de fondo del cargador (54), empujando esta última fuera del agujero del fondo del cargador.

El muelle del elevador (53) y el elevador se quitan fácilmente.

### Montaje del cargador:

- actúe en el sentido inverso; observe que la inclinación de las espiras extremas del muelle debe corresponder a la inclinación de la parte baja del cargador y de los labios.
- Monte el elevador (52) en el sentido indicado en la vista del despiece.

### Montaje de la pistola:

- coloque el cañón en la corredera;
- coloque el muelle de cierre y su vástago de tal modo que la cabeza del vástago venga a colocarse exactamente en el prolongamiento de la nariz del cañón;
- Manteniendo el cañón contra la corredera, (fig. 7), coloque la misma a fondo y manténgala por medio del seguro introducido en la muesca anterior;
- coloque el retén de la corredera en su alojamiento;
- baje el seguro para despejarlo de su muesca anterior. Así, la corredera puede volver a su posición inicial bajo la acción del muelle de cierre;
- monte el contrapeso en el sentido inverso del desmontaje;
- coloque el cargador;
- bata el martillo.

### ORGANOS DE PUNTERIA

#### Reglaje del alza

El alza se regla en elevación y dirección por medio de tornillos micrométricos de precisión de que cada « clic » corresponde con una corrección de:

- 1) reglaje horizontal: 5,5 mm a 25 metros aprox.;
- 2) reglaje vertical; 4 mm a 25 metros aprox.

#### 1. Reglaje horizontal

Para modificar el punto medio de impactos hacia la derecha, hacer girar el tornillo de reglaje transversal en el sentido de la agujas del reloj. Para modificarlo hacia la izquierda, hacer girarlo en sentido inverso.

#### 2. Reglaje vertical

Para modificar el punto medio de impactos hacia arriba, hacer girar el tornillo de regulación en elevación en el sentido inverso de las agujas del reloj. Para modificarlo hacia abajo, hacer girarlo en el sentido de las agujas del reloj.

### MANTENIMIENTO

Un mantenimiento mínimo después de cada sesión de tiro asegurará a su pistola una longevidad acrecida.

Para esto, le recomendamos use sólo un buen aceite fino para armas. Los hay aceites de triple acción, tales como el Legia Spray y algunas otras buenas marcas, que limpian, lubrican y protegen.

Se deben proscribir la silicona, la lanolina, las grasas y los aceites para máquinas.

Browning pone a su disposición un neceser de limpieza particularmente eficaz.

Valoprice Legia Spray en el interior del cañón y deje que actúe durante algunos minutos. Pase la baqueta de limpiar provista de un es-cobillón y después de una franela.

Bien limpia el ánima, pase una franela levemente empapada en aceite para proteger el cañón hasta la próxima utilización.

Las otras piezas del arma necesitan poco si-no ningún mantenimiento. Basta con quitar las manchas y aceitar sin exceso, de vez en cuando, las partes de frotamiento.



**BROWNING®**

## LISTA DE PIEZAS CONSTITUTIVAS

- 1 Almacén
- 2 Cañón
- 3 Corredera con guion y tapón
- 7 Alza
- 13 Guía del muelle de cierre ensamblada
- 17 Muelle de cierre
- 18 Percutor
- 19 Muelle del percutor
- 20 Placa de fijación del percutor
- 21 Extractor
- 22 Palanca del fiador
- 23 Eje de la palanca del fiador
- 24 Retén de la corredera
- 25 Disparador
- 26 Palanca del disparador
- 27 Eje del disparador
- 28 Eje del muelle del disparador
- 29 Muelle del disparador
- 30 Retén del cargador
- 31 Muelle del retén del cargador
- 32 Guía del muelle del retén del cargador
- 33 Fiador
- 34 Eje del fiador
- 35 Resorte del fiador
- 36 Martillo
- 37 Pasador del martillo
- 38 Cola del martillo
- 39 Muelle del martillo
- 40 Apoyo del muelle del martillo
- 41 Pasador de la cola del martillo
- 42 Eyector
- 43 Seguro
- 44 Pestillo del seguro
- 45 Pasador del seguro
- 46 Resorte del seguro
- 47 Empuñadura
- 48 Placa trasera de la empuñadura
- 49 Tornillo
- 50 Cuerpo del cargador
- 51 Fondo del cargador
- 52 Elevador
- 53 Muelle del elevador
- 54 Cerrojo del fondo del cargador
- 55 Seguro del cargador
- 56 Muelle del seguro del cargador
- 57 Eje del extractor
- 66 Muelle del extractor
- 67 Tuerca de sujeción del contrapeso
- 68 Contrapeso
- 69 Tornillo del contrapeso
- 70 Tornillo de reglaje del alza en altura
- 71 Tornillo de reglaje del alza en dirección
- 72 «Circlip» de sujeción del tornillo de reglaje del alza en dirección.
- 73 Eje del seguro del cargador



## LEGIA SPRAY

Nettoie, lubrifie, protège les  
armes à feu.

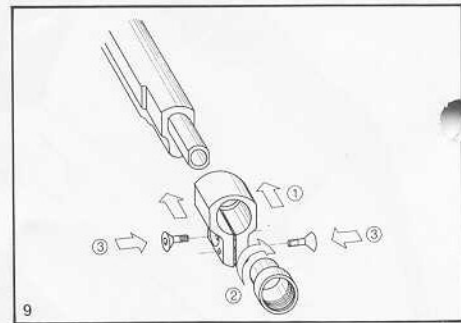
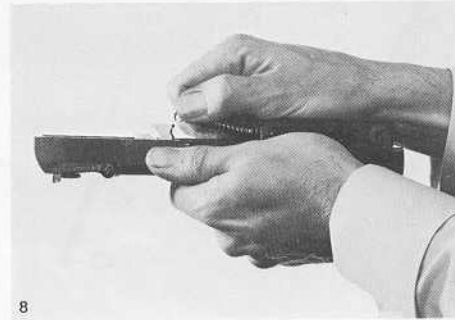
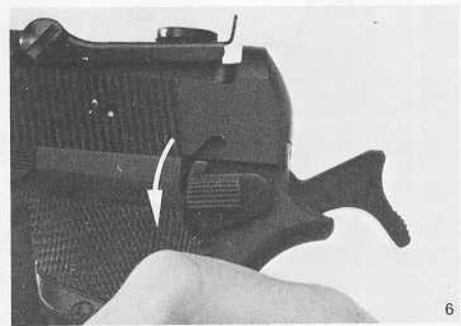
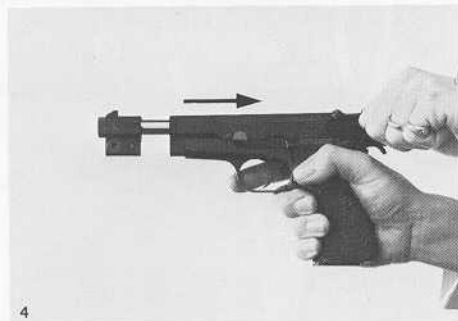
Voor het reinigen, oliën en  
beschermen van alle vuur-  
wapens.

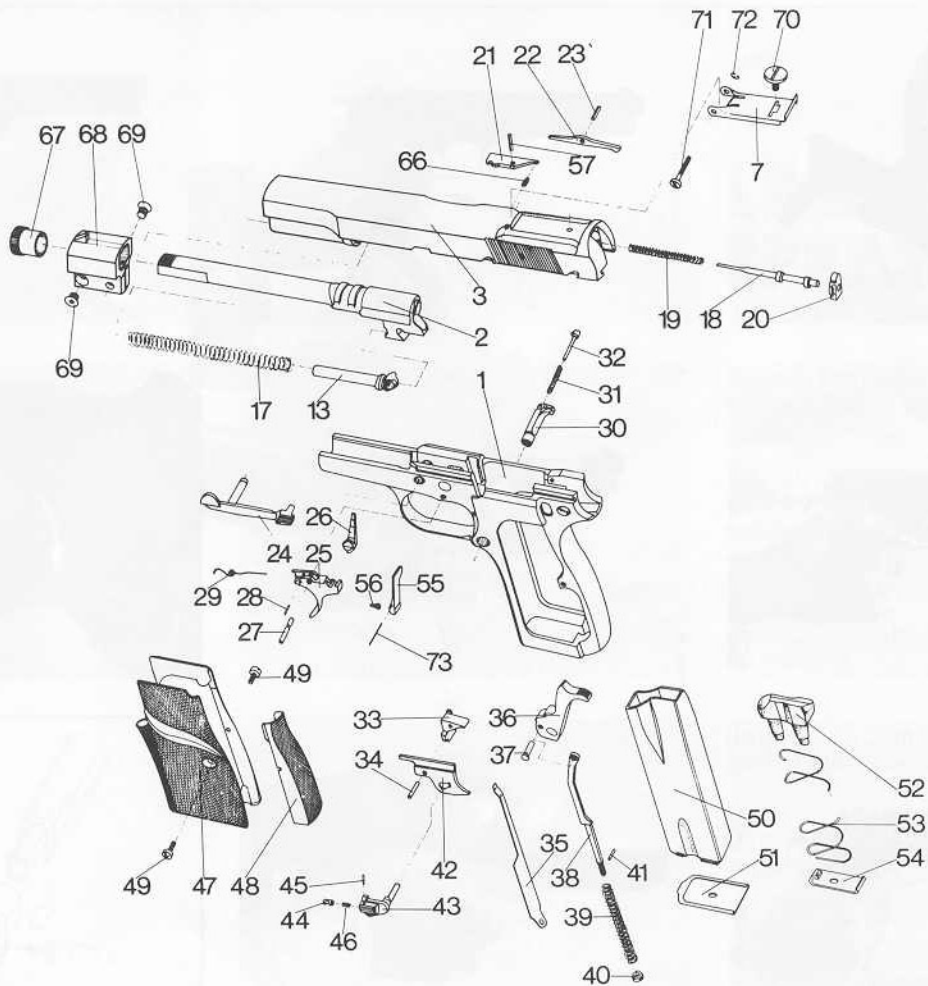
Cleans, lubricates, protects  
all fire-arms.

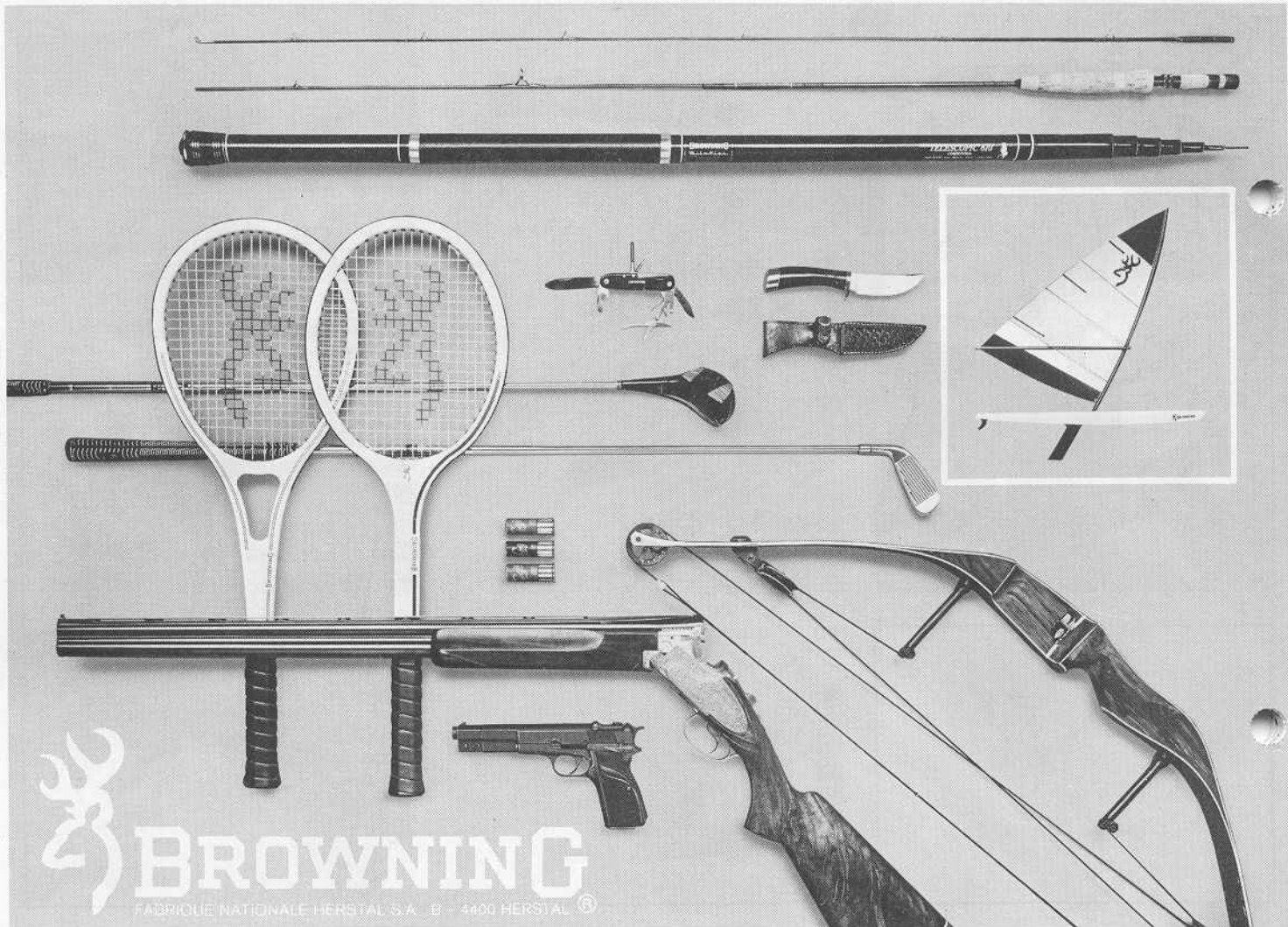
Reinigt, schmiert und  
schützt alle Feuerwaffen.

Limpia, lubrica, protege las  
armas de fuego.









**BROWNING**

FABRIQUE NATIONALE HERSTAL S.A. - B - 4400 HERSTAL ®