

R 93 LRS 2

Long Range Sporter

WARNUNG !

Vor Gebrauch der Waffe unbedingt diese Gebrauchsanleitung ganz durchlesen. Benutzen Sie die Waffe erst dann, wenn Sie die Anleitung verstanden haben. Waffe nur mit dieser Gebrauchsanleitung weitergeben.

Bitte lassen Sie sich unterstützend zu dieser Gebrauchsanleitung Ihre Waffe von Ihrem Fachhändler genau erklären und sich in ihren Gebrauch einweisen.

WARNING !

Please read and understand this instruction manual entirely, before using the rifle. Keep this manual with your firearm. Upon change of ownership, transfer this manual with the firearm.

As a supporting measure to this instruction manual, please ask your dealer to explain your rifle to you in detail and let him instruct you about its use.

*Gebrauchsanleitung
Instruction manual*



Blaser

Gebrauchsanleitung 5 – 32

Instruction manual 34 – 63

WARNUNG !

Vor Gebrauch der Waffe unbedingt diese Gebrauchsanleitung ganz durchlesen. Benutzen Sie die Waffe erst dann, wenn Sie die Anleitung verstanden haben. Waffe nur mit dieser Gebrauchsanleitung weitergeben.

Bitte lassen Sie sich unterstützend zu dieser Gebrauchsanleitung Ihre Waffe von Ihrem Fachhändler genau erklären und sich in ihren Gebrauch einweisen.

Inhaltsverzeichnis

	Seite
1. Sicherheitsregeln	6 – 7
2. Hauptbestandteile	8
3. Technische Daten	9
4. Zusammenbauen, Zerlegen	10 – 11
5. Sicherung und Kammergriffsperr	12 – 13
6. Munition	14
7. Magazin	15
8. Laden der Waffe	16
9. Schießen und Repetieren	17
10. Entladen	18
11. Verschluss aus- und einbauen	19
12. Kalibergruppen-Tabelle	20
13. Laufwechsel	21
14. Wechsel der Verriegelungskammer	22 – 24
15. Abzugssystem	25
16. Schaft	26 – 27
17. Zielfernrohrmontage	28
18. Zielfernrohrmontage US Typ	29
19. Zubehör	30
20. Pflege und Wartung	31
21. Garantiebedingungen	32

1. Sicherheitsregeln

Ihre neue Blaser Repetierbüchse Modell R 93 LRS 2 unterscheidet sich durch ihre besonderen Konstruktionsmerkmale von anderen Repetierbüchsen. Das erhöhte Sicherheitsangebot Ihrer Blaser-Waffe darf Sie auf keinen Fall dazu verleiten, die erforderliche Sorgfalt und die gesetzlichen Bestimmungen im Umgang mit Waffen außer Acht zu lassen. Prüfen Sie als erstes, ob Sie die richtige Gebrauchsanleitung haben: Die Modellbezeichnung R 93 LRS 2 befindet sich auf der linken Systemkastenseite. Die Kaliberangabe befinden sich auf der linken Laufseite hinten.

Sicherheitsregeln für den Umgang mit Waffen

- ⊗ Stellen Sie sicher, dass Waffe und Munition nie in unbefugte Hände gelangen.
- ⊗ Bewahren Sie Waffe und Munition stets getrennt voneinander auf, und zwar unter Verschluss, unerreichbar für Unbefugte.
- ⊗ Beachten Sie die gültigen gesetzlichen Bestimmungen für das Führen und Aufbewahren von Waffen und Munition.
- ⊗ Geben Sie eine geladene Waffe niemals aus der Hand.
- ⊗ Verwenden Sie die Waffe niemals unter Alkohol- oder Drogeneinfluss, bei Krankheit oder sonstigen Beschwerden; diese können Ihr Urteilsvermögen und Ihre Reflexe beeinträchtigen.
- ⊗ Entladen Sie die Waffe immer sofort nach dem Schießen, bevor Sie die Waffe ablegen oder einer anderen, befugten Person übergeben.
- ⊗ Verlassen Sie sich nie auf Sicherheitsmechanismen. Diese sind kein Ersatz für einen vorsichtigen und korrekten Umgang mit der Waffe.
- ⊗ Machen Sie sich mit der Handhabung Ihrer Waffe gründlich vertraut und üben Sie vor dem Führen der Waffe alle Funktionen und Handgriffe mit ungeladener Waffe.
- ⊗ Betrachten Sie jede Waffe als geladen und schussbereit, solange Sie sich nicht durch Öffnen des Verschlusses und Blick in Magazin und Patronenlager (Lauf) vom Gegenteil überzeugt haben. Auch eine ungeladene Waffe ist zu handhaben wie eine geladene Waffe.
- ⊗ Halten Sie die Mündung bei jeglicher Handhabung immer in eine Richtung, in der Sie weder Personen noch Sachen gefährden oder beschädigen können.

1. Sicherheitsregeln

- ⊗ Prüfen Sie vor dem Laden den Lauf auf Fremdkörper und stellen Sie sicher, dass auch danach keine Fremdkörper (z. B. Wasser, Schnee, Erde) hineingelangen können.
- ⊗ Verwenden Sie nur einwandfreie, eindeutig dem Kaliber der Waffe entsprechende, CIP-zugelassene Munition. Fehlerhaft wiedergeladene Munition kann Ihre Waffe beschädigen und zu ernsthaften Verletzungen führen.
- ⊗ Laden Sie Ihre Waffe erst unmittelbar vor Gebrauch.
- ⊗ Entsichern Sie Ihre Waffe erst unmittelbar vor dem Schuss. Beim Entsichern den Lauf in eine ungefährliche Richtung halten.
- ⊗ Überprüfen Sie vor jedem Schuss das Vorder- und Hintergelände.
- ⊗ Richten Sie Ihre Waffe nur auf ein Ziel, das Sie eindeutig erkannt haben.
- ⊗ Legen Sie den Finger nur an den Abzug, wenn Sie schießen wollen.
- ⊗ Versagt eine Patrone, dann öffnen Sie den Verschluss erst nach ca. 60 Sekunden. So vermeiden Sie die Gefahr durch einen Nachbrenner.
- ⊗ Tragen Sie beim Schießen einen Gehörschutz.

Entladen Sie Ihre Waffe

- ⊗ vor dem Überqueren von Hindernissen,
- ⊗ vor dem Besteigen und Verlassen von Hochsitzen,
- ⊗ vor dem Betreten eines Gebäudes,
- ⊗ vor dem Besteigen eines Fahrzeuges,
- ⊗ vor dem Betreten einer Ortschaft.

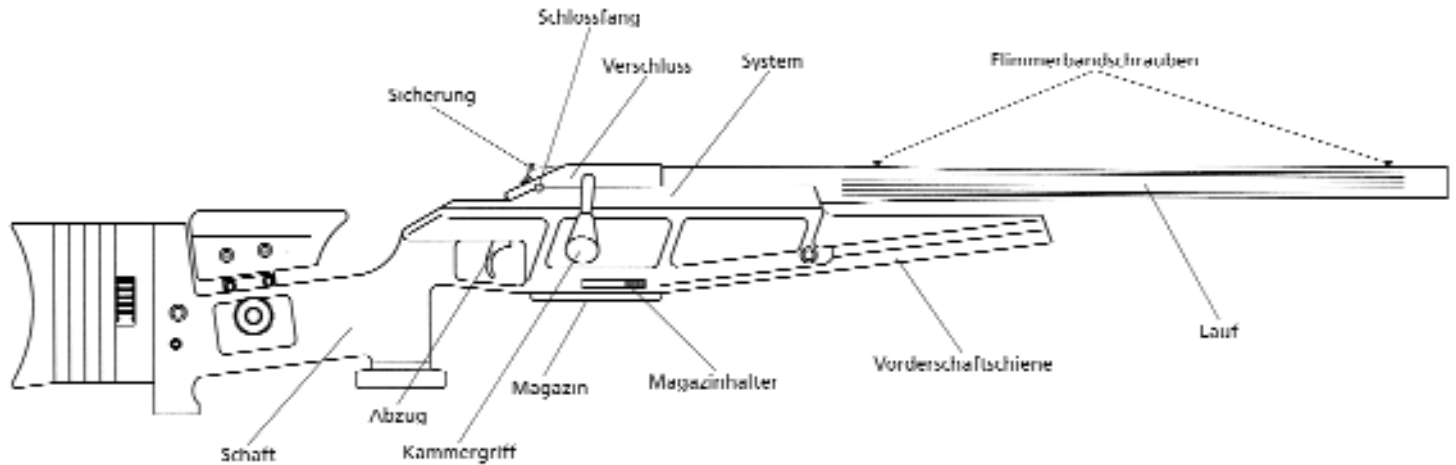
Besondere Hinweise zur Sicherheit des Schützen und zur Vermeidung von Schäden sind folgendermaßen gekennzeichnet:

WARNUNG: Hinweis auf eine mögliche Gefahrensituation mit Todesfolge oder schwerer Verletzungsgefahr.

ACHTUNG: Hinweis auf eine mögliche Gefahrensituation, die leichte Verletzungen zur Folge haben kann.

HINWEIS: Hinweis bei drohenden Sachschäden.

2. Hauptbestandteile



Zum Lieferumfang gehören:

- 1 Waffe
- 1 Magazin
- 1 Gebrauchsanleitung
- 1 T-Inbusschlüssel SW 4
- 1 Inbusschlüssel SW 3
- 2 Innensechskantschrauben M5 x 25

3. Technische Daten

Kaliber	.223 Rem.	6 mm Norma BR	6,5x55	.308 Win.	.300 Win Mag.
Gesamtlänge	1100 mm	1100 mm	1100 mm	1100 mm	1100 mm
Lauflänge	627 mm	627 mm	627 mm	627 mm	650 mm
Dralllänge	9"	8"	220 mm	11"	11"
Anzahl Züge	4	4	4	4	6
Magazinkapazität	5	5	5	5	4
Gewicht (ohne ZF)	ca. 4,8 kg				
Abzugsgewicht	ca. 1200 g / 9,8 N				

Bitte beachten Sie, dass eine ständige Verfügbarkeit aller oben aufgeführten Kaliber aus technischen Gründen nicht gewährleistet ist.

Änderungen vorbehalten !

4. Zusammenbauen, Zerlegen



Abb. 1

WARNUNG:

- Überprüfen Sie erst, dass sich keine Patrone im Magazin oder im Patronenlager befindet.

4.1 Zusammenbauen

- Lauf mit der Mündung nach oben in den Systemkasten einlegen (Abb. 1) und festhalten.



Abb. 2

- Mittels mitgeliefertem Inbus-Schlüssel (SW4) die beiden Laufbefestigungsmuttern handfest anziehen (Abb. 2).

HINWEIS:

Keine Verlängerung verwenden !



Abb. 3

- Magazin in den Magazinschacht einsetzen (Abb. 3) und nach oben drücken, bis beide Magazinhalter einrasten.

4. Zusammenbauen, Zerlegen



Abb. 4

- Verschluss mit den beiden Gleitschienen sorgfältig, parallel mit der Verschlussführung, hinten auf den Systemkasten setzen (**Abb. 4**).
- Verschluss nach vorne in den Systemkasten schieben.

HINWEIS:

Keine Gewalt anwenden !
Sollte etwas klemmen, haben Sie die Gleitschienen nicht sorgfältig aufgesetzt, den Vorgang wiederholen.

HINWEIS:

Der Kammergriff muss zum Einbau des Verschlusses immer in hinterer Position arretiert sein, d. h. ca. im 45°-Winkel. Befindet sich der Kammergriff in fast senkrechter Position, so lässt sich der Verschluss nicht einbauen. Schwenken Sie den Kammergriff bis zum Einrasten in die 45°-Position zurück.

HINWEIS:

Beim Zusammenbau grundsätzlich darauf achten, dass der Lauf, der Verschluss und das Magazin dem Kaliber entsprechen (siehe Abs. 12 + 13).

WARNING:

- Überprüfen Sie erst, dass sich keine Patrone im Magazin oder im Patronenlager befindet.

4.2 Zerlegen

- Mit dem Daumen den Sicherungsschieber leicht nach vorne schieben (ca. 2 mm), **gleichzeitig** mit Zeige- und Mittelfinger den Kammergriff nach hinten schwenken (siehe Abs. 5.5), dann den Verschluss gerade zurückziehen.
- Waffe entladen (siehe Abs. 10).
- Schlossfang eindrücken und halten (siehe Abs. 11.1), **gleichzeitig** mit der anderen Hand den Verschluss nach hinten herausziehen.
- Mittels mitgeliefertem Inbus-Schlüssel (SW4) die beiden Laufbefestigungsmuttern lösen.
- Lauf herausnehmen.

5. Sicherung und Kammergriffssperre

5.1 Sicherungssystem

Das Sicherungssystem der Blaser Repetierbüchse Modell R 93 LRS 2 basiert auf der entspannten Schlagbolzenfeder: Mit dem Sicherungsschieber wird die Schlagbolzenfeder erst kurz vor dem Schuss gespannt bzw. wieder entspannt, beim Repetieren bleibt Sie gespannt.

In gesicherter Stellung wird gleichzeitig der Kammergriff gegen unbeabsichtigtes Öffnen des Verschlusses beim Führen der Waffe gesperrt, sofern dieser völlig geschlossen wurde.

WARNUNG:

- ⚠ Beim Sichern und Entsichern auf keinen Fall in den Abzug greifen. Dies würde den Schuss auslösen !

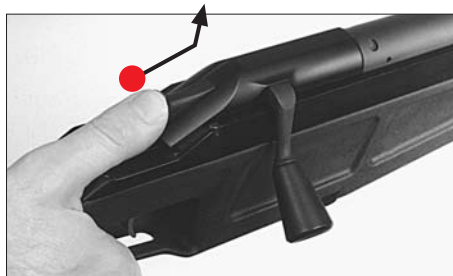


Abb. 5

5.2 Entsichern

- Daumen tief in die geriffelte Fingergrube legen.
- Sicherung mit dem Daumen bis zum Anschlag kräftig nach vorne schieben (**Abb. 5**) und Daumen nach oben abheben, dadurch rastet der Sicherungsschieber in der entsicherten Stellung ein.

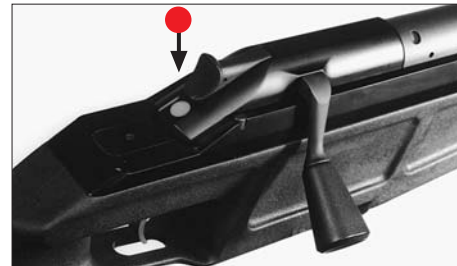


Abb. 6

- Ein roter Punkt wird hinter dem Sicherungsschieber als Signal sichtbar (**Abb. 6**). Die Waffe ist jetzt entsichert.

5. Sicherung und Kammergriffssperre



Abb. 7

5.3 Sichern

- Daumen tief in die geriffelte Fingermulde legen.
- Zum Sichern der Waffe den Sicherungsschieber mit dem Daumen nach vorne/unten drücken (entriegeln) (**Abb. 7**) und in seine Ausgangsstellung zurückgleiten lassen (**der rote Signal-Punkt ist nicht mehr sichtbar – Abb. 8**).



Abb. 8

5.4 Kammergriffssperre

Verhindert unbeabsichtigtes Verschlussöffnen. Sie tritt automatisch in Kraft, wenn die Waffe gesichert und völlig verriegelt ist.



Abb. 9

5.5 Öffnen der gesicherten Waffe:

- Mit dem Daumen den Sicherungsschieber leicht nach vorne schieben (ca. 2 mm),
- Gleichzeitig mit Zeige- und Mittelfinger den Kammergriff nach hinten schwenken (entriegeln, **Abb. 9**), dann den Verschluss gerade zurückziehen.

6. Munition

6.1 Munition

WARNUNG:

- ⊗ Verwenden Sie nur einwandfreie, eindeutig dem Kaliber der Waffe entsprechende, CIP-zugelassene Munition in Originalverpackung. Die Kaliberangabe der Waffe befindet sich auf der linken Laufseite hinten.

- ⊗ Verwenden Sie niemals nachgeladene, „wiederhergestellte“, handgeladene, nicht normierte Munition oder Munition eines anderen Kalibers.

- ⊗ Verwenden Sie niemals schmutzige, nasse, rostige, verbogene, beschädigte oder geölte Munition.

- ⊗ Lassen Sie die Munition niemals unbeaufsichtigt liegen.

7.1 Magazin

Die Blaser Repetierbüchse R 93 LRS 2 ist mit einem einreihigen, herausnehmbaren Magazin ausgestattet. Das herausnehmbare Magazin wird von zwei Magazinhaltern an der rechten und linken Seite im Magazinschacht gehalten. Magazinkapazität siehe Absatz 3.

WARNUNG:

- Achten Sie darauf, dass Sie ein Magazin und Munition im entsprechenden Kaliber einsetzen. Die Kaliberbezeichnung befindet sich seitlich auf dem Magazin.

7.2 Magazin füllen

- Patronen auf das Magazin legen und nach unten durch die Magazinlippen drücken. Darauf achten, dass der Patronenboden an der hinteren Magazinwand anliegt (**Abb. 10**).



Abb. 10

8. Laden der Waffe

WARNUNG:

- ⊗ Halten Sie die Mündung der Waffe immer in eine sichere Richtung.
- ⊗ Wischen Sie vor dem Laden immer jegliches überschüssige Fett und Öl ab, und überprüfen Sie, ob keine Fremdkörper im Lauf sind.
- ⊗ Legen Sie den Finger nicht auf den Abzug sondern ausserhalb des Abzugsbügels.
- ⊗ Laden oder Entladen Sie die Waffe nie in einem Fahrzeug, in einem Gebäude oder auf sonstigem engen Raum (ausgenommen in einem dafür gebauten Schießstand).
- ⊗ Laden Sie die Waffe durch Einschieben des Magazins erst unmittelbar vor dem Schießen.
- ⊗ Verlassen Sie sich nie auf die Sicherheitsmechanismen. Sie sind kein Ersatz für einen vorsichtigen und korrekten Umgang mit der Waffe.
- ⊗ Geben Sie eine geladene Waffe niemals aus der Hand.

8.1 Laden der Waffe:

- Sicherungsschieber zurücknehmen („sichern“ – siehe Abs. 5.3)
- Verschluss öffnen (siehe Abs. 5.5)
- Magazin einführen und nach oben drücken, bis beide Magazinhalter einrasten
- Von Hand den Verschluss ganz vorschieben und damit verriegeln.

Prüfen Sie:

- Roter Punkt nicht sichtbar, Kammergriff ganz vorne. Die Waffe ist jetzt geladen, gesichert und gegen unbeabsichtigtes Öffnen gesperrt.

9. Schießen und Repetieren

WARNUNG:

- ⌘ Entsichern Sie Ihre Waffe erst unmittelbar vor dem Schuss. Beim Entsichern den Lauf in eine ungefährliche Richtung halten.
- ⌘ Legen Sie den Finger nur an den Abzug, wenn Sie schießen wollen.
- ⌘ Wenn nicht weitergeschossen werden soll ist durch Zurücklassen des Sicherungsschiebers sofort zu sichern.
- ⌘ Überprüfen Sie vor jedem Schuss das Vorder- und Hintergelände.
- ⌘ Vergewissern Sie sich, dass das Ziel und die Umgebung eine gefahrlose Schussabgabe erlauben.
- ⌘ Tragen Sie beim Schießen immer einen Gehörschutz und eine Schutzbrille. Machen Sie Personen, die sich in Ihrer Nähe aufhalten, auf das Tragen eines Gehörschutzes aufmerksam.
- ⌘ Versagt eine Patrone, dann öffnen Sie den Verschluss erst nach ca. 60 Sekunden. So vermeiden Sie die Gefahr durch einen Nachbrenner.

9.1 Repetieren und Schießen:

- Waffe durch Vorschieben des Sicherungsschiebers mit dem Daumen entsichern (siehe Abs. 5.2).
- Ziel anvisieren und Abzug zurückziehen (Schussauslösung).
- Repetieren: Den Verschluss am Kammergriff bis zum Anschlag zurückziehen und wieder ganz nach vorne schieben.

HINWEIS:

Wird der Kammergriff nicht völlig bis zum Anschlag vorgeschoben, kann die Patrone aus Sicherheitsgründen nicht zünden.

10. Entladen

10.1 Entladen

- Entsicherte Waffe durch Zurücklassen des Sicherungsschiebers mit dem Daumen sichern (siehe Abs. 5.3).
- Beide Magazinhalter eindrücken und Magazin nach unten entnehmen (**Abb. 11**).
- Verschluss öffnen (siehe Abs. 5.5) und zurückziehen, gleichzeitig wird die Patrone aus dem Lauf herausgezogen und ausgeworfen.
- Prüfen, ob der Lauf leer ist.

WARNUNG:

- ⚠ Überprüfen Sie, ob der Lauf und das Magazin leer ist.



Abb. 11

11. Verschluss aus- und einbauen



Abb. 12

WARNUNG:

- Überprüfen Sie erst, dass sich keine Patrone im Magazin oder im Patronenlager befindet.

11.1 Verschluss ausbauen

- Waffe entladen (siehe Abs. 10)
- Magazin herausnehmen.
- Geöffneten Verschluss ganz zurückziehen.
- Dann Schlossfang eindrücken und halten (**Abb. 12**), gleichzeitig mit der anderen Hand den Verschluss nach hinten herausziehen.

11.2 Verschluss einbauen

- Verschluss mit den beiden Gleitschienenenden sorgfältig, parallel zur Verschlussführung, hinten auf den Systemkasten setzen.
- Nach vorne in den Systemkasten schieben und verriegeln.

HINWEIS:

Keine Gewalt anwenden! Sollte etwas klemmen, haben Sie die Gleitschienen nicht sorgfältig aufgesetzt. In diesem Fall den Vorgang wiederholen.

12. Kalibergruppen-Tabelle

Kalibergruppe	Kurzzeichen auf Lauf und Verriegelungskammer	Kaliber
Mini	MI	.223 Rem.
Standard	ST	6 mm Norma BR 6,5x55 .308 Win.
Magnum	MA	.300 Win. Mag.

Bitte beachten Sie, dass eine ständige Verfügbarkeit aller oben aufgeführten Kaliber aus technischen Gründen nicht gewährleistet ist.

13. Laufwechsel

Es gibt 3 Kalibergruppen (siehe Tabelle Absatz 12). Bei Laufwechsel von einer Kalibergruppe zur anderen muss die Verriegelungskammer gewechselt werden, sodass sie zur Kalibergruppe des jeweils eingelegten Wechsellaufs passt. Die Zuordnung zum passenden Wechsellauf geht aus der Tabelle (siehe Abs. 12) hervor. Außerdem sind Verriegelungskammern und Läufe mit einem Kurzzeichen der Kalibergruppe gestempelt (**Abb. 13**). Diese Markierungen müssen nach dem Zusammenbau übereinstimmen.

Innerhalb der jeweils entsprechenden Kalibergruppe können die Läufe beliebig gewechselt werden, ohne Austausch der Verriegelungskammer.

Kalibergruppen:

Mini	Stempelung MI
Standard	Stempelung ST
Magnum	Stempelung MA

HINWEIS:

Verriegelungskammern für Linksverschlüsse sind unter dem Kurzzeichen der Kalibergruppe mit einem „L“ gestempelt.

Achten Sie darauf, dass beim Laufwechsel auch das Magazin im entsprechenden Kaliber eingesetzt wird. Die Kaliberbezeichnungen sind seitlich auf dem Magazin vermerkt.

WARNUNG:

- Überprüfen Sie erst, dass sich keine Patrone im Magazin oder im Patronenlager befindet.

13.1 Wechsel des Laufes:

- Waffe entladen (siehe Abs. 10).
- Magazin herausnehmen.
- Verschluss ausbauen (siehe Abs. 11).
- Beide Laufbefestigungsmuttern mit Inbus-Schlüssel SW4 ganz lösen, diese verbleiben unverlierbar in ihren Führungen.
- Lauf aus dem Systemkasten heben.
- Wechsellauf in sein Bett in den Systemkasten einlegen.
- Mittels Inbus-Schlüssel beide Laufbefestigungsschrauben handfest anziehen.
- Das dem Kaliber des Wechsellaufs entsprechende Magazin in den Magazinschacht einsetzen.

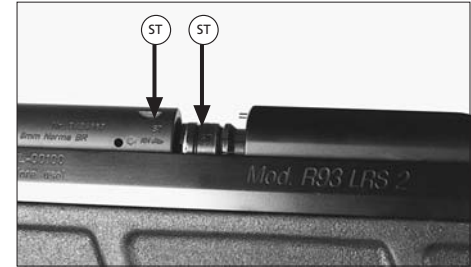


Abb. 13

- Prüfen, ob die auf der Verriegelungskammer gestempelte Kalibergruppe („MI“, „ST“, „MA“, siehe Abb. 13) zu der Kalibergruppe des Wechsellaufs passt.
- Muss die Verriegelungskammer im Verschluss gewechselt werden (siehe Abs. 14).

HINWEIS:

Achten Sie stets auf ein sauberes Laufbett! Ein Übermaß an Öl oder Waffenfett zwischen dem Lauf und dem Systemkasten hat negativen Einfluss auf die Präzision der Waffe.

14. Wechsel der Verriegelungskammer

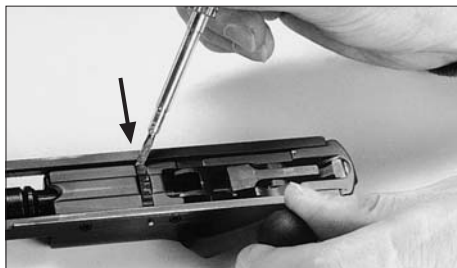


Abb. 14

14.1 Ausbau der Verriegelungskammer:

HINWEIS:
Diesen Vorgang lassen Sie sich am besten von Ihrem Blaser Fachhändler zeigen.

- Waffe entladen (siehe Abs. 10).
- Verschluss ausbauen (siehe Abs. 11).
- Verschluss mit der Unterseite nach oben auf eine flache Unterlage legen.
- Mit einem kleinen Schraubenzieher oder ähnlichem Gegenstand den Kammerhalter nach links drücken (**Abb. 14**), heraushebeln und nach oben schwenken.



Abb. 15

- Kammerhalter mit Daumen und Zeigefinger fassen und gegen Federdruck ganz nach links bis an die linke Seitenschiene drücken (**Abb. 15**) und dann mit der anderen Hand die Verriegelungskammer nach vorne herausziehen.



Abb. 16

14.2 Einbau der Verriegelungskammer:

- Neu einzusetzende Verriegelungskammer fassen und die beiden Fräsnuten der Spreizhülse und der Verriegelungskammer durch Verdrehen der beiden Teile gegeneinander in Übereinstimmung bringen (**Abb. 16**).

14. Wechsel der Verriegelungskammer



Abb. 17

- Kammerhalter im Verschlussgehäuse hochklappen.
- Jetzt die einzusetzende Verriegelungskammer mit den Fräsnuten genau nach oben (**Abb. 17**) über den Schlagbolzen bis zum Anschlag in das Verschlussgehäuse schieben und halten.

HINWEIS:

Um das Einfädeln zu erleichtern, sollten Sie während des Vorgangs mit dem Daumen der anderen Hand an der Schlagbolzenmutter hinten nach oben oder unten bewegen (**Abb. 17**).

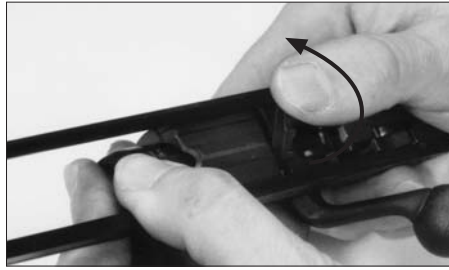


Abb. 18

- Kammerhalter wieder herunterklappen und gegen Federdruck zum Einrasten bringen (**Abb. 18**).



Abb. 19

HINWEIS:

Ist der Kammerhalter nicht richtig eingearastet, dann tritt an der Schienenaußenseite ein Signalstift heraus (**Abb. 19**).

14. Wechsel der Verriegelungskammer



Abb.20

HINWEIS:

Der Verschluss lässt sich nur in den Systemkasten einsetzen, wenn der Signalstift verschwunden ist (**Abb. 20**) und damit der Kammerhalter richtig eingerastet ist.

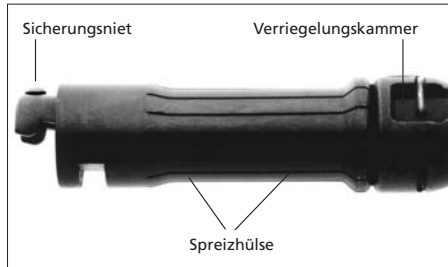


Abb.21

WARNUNG:

- ⦿ Die Sprezhülse, welche die Verriegelungskammer umschließt, ist als wesentliches Teil des Verschlusses mittels eines Nietes gesichert (**Abb. 21**). Es ist strengstens verboten, diese Niete zu lösen ! Die Entfernung der Sprezhülse führt beim Schuss zwangsläufig zur Aussprengung des Verschlusses und damit zu einer tödlichen Gefahr für den Schützen !

15. Abzugssystem

15.1 Abzugssystem

Die Blaser Repetierbüchse Modell R 93 LRS 2 ist mit einem Direktabzug ausgerüstet. Der Abzugswiderstand ist vom Werk auf ca. 1200 g (9,8 N) eingestellt.

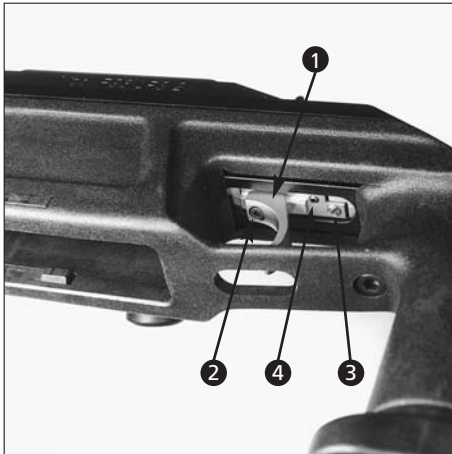


Abb. 22

Verstellmöglichkeiten:

- Position des Abzugszunge
- Abzugsgewicht
- Triggerstop

WARNUNG:

- Stellen Sie beim Justieren des Abzugs sicher, dass die Waffe entladen ist ! Überprüfen Sie erst, dass sich keine Patrone im Magazin oder im Patronenlager befindet.

15.2 Position des Abzugszunge

Die Abzugszunge (Abb. 22-1) kann in Längsrichtung in 4 Stellungen verschoben werden.

- Befestigungsschraube (Abb. 22-2) lösen und herausdrehen.
- Abzugszunge in gewünschte Stellung bringen.
- Befestigungsschraube (Abb. 22-2) festziehen.

15.3 Abzugsgewicht

Das Abzugsgewicht wird mit der Einstellschraube (Abb. 22-3) verstellt.

- Abzugsgewicht erhöhen
Schraube (Abb. 22-3) im Uhrzeigersinn hineindreihen
- Abzugsgewicht verringern
Schraube (Abb. 22-3) im Gegenuhrzeigersinn herausdrehen

15.4 Triggerstop

Der Triggerstop wird mit der Einstellschraube (Abb. 22-4) verstellt.

- Die Einstellschraube (Abb. 22-4) soweit im Uhrzeigersinn hineindreihen, bis der Abzug nicht mehr auslöst.
- Bei gespanntem Schloss und gezogenem Abzug die Einstellschraube (Abb. 22-4) soweit im Gegenuhrzeigersinn herausdrehen bis der Abzug auslöst.
- Durch weiteres Drehen im Gegenuhrzeigersinn den gewünschten Nachzugs- weg einstellen (mind. 1/2 Umdrehung).

16. Schaft

Es gibt folgende Einstellmöglichkeiten am Schaft:

- Schaftkappe in der Höhe
- Schaftlänge
- Schaftbacke in der Höhe und Seite
- Handauflage am Pistolengriff in der Höhe

16.1 Schaftkappe

- Höhenverstellung:
nach Lösen der Klemmschraube wird die Schaftkappe in der Höhe verschoben oder nach oben herausgezogen.

16.2 Schaftlänge

- Inbusschraube (SW 4) in der Schaftkappe lösen und Kappe abnehmen.
- Die beiden Inbusschrauben (SW 4), welche die Distanzstücke an der Grundplatte befestigen, lösen und durch Wechseln der Distanzstücke die Schaftlänge einstellen.
- Zusammenbau in umgekehrter Reihenfolge.

HINWEIS:

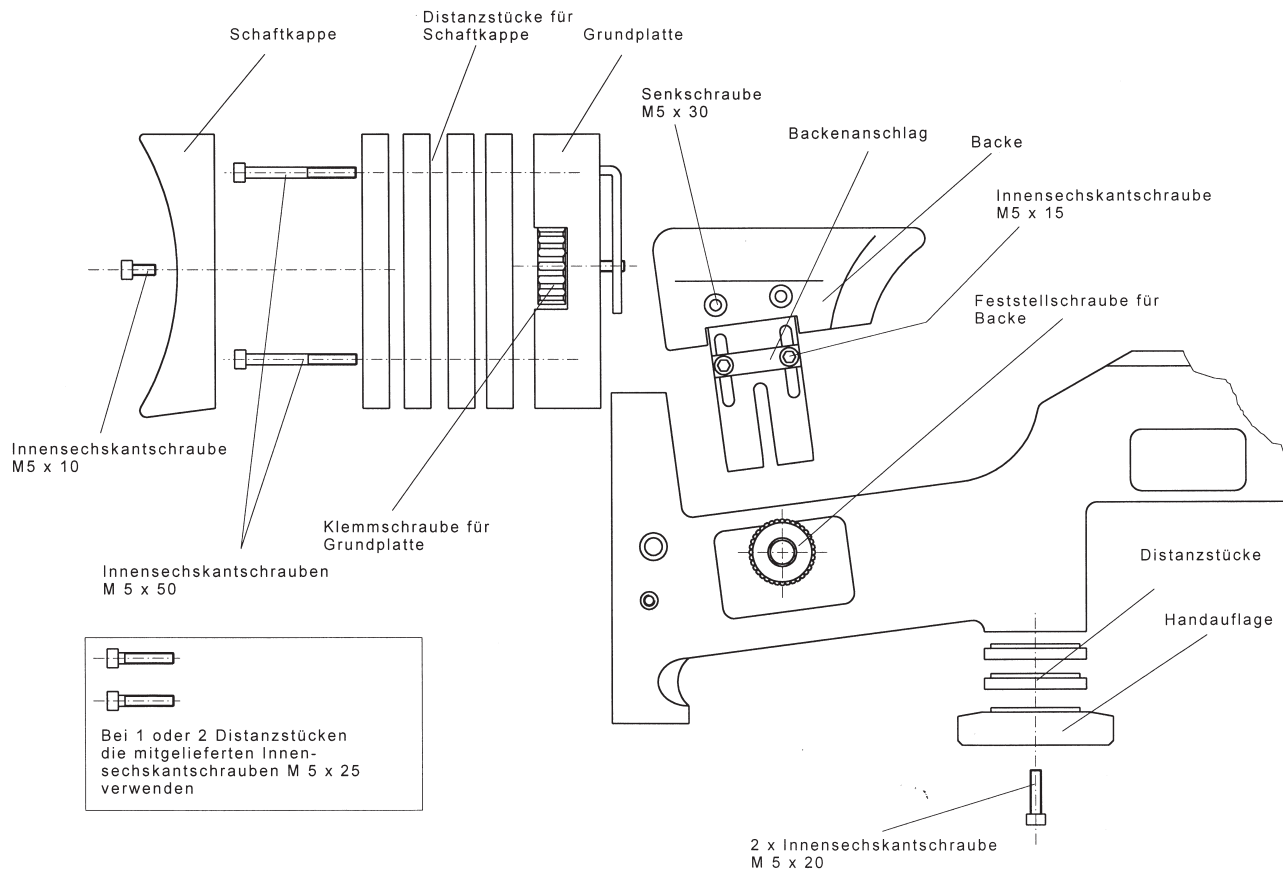
- Bei 1 oder 2 Distanzstücken Inbusschrauben M5x25 verwenden!
- Bei 3 oder 4 Distanzstücken Inbusschrauben M5x50 verwenden.

16.3 Schaftbacke:

- Durch Lösen der Feststellschraube läßt sich die Backe in der Höhe verstellen oder kann nach oben herausgezogen werden.
- Durch Einstellung des Backenanschlages (Inbus SW 4) auf die gewünschte Backenhöhe wird nach dem Entfernen und Wiedereinsetzen der Backe die ursprüngliche Einstellung wieder erreicht.
- Um die Backe seitlich zu verstellen Senkkopfschrauben M5x30 mit Inbusschlüssel (SW 3) lösen. Durch herausnehmen oder hinzufügen von Distanzstücken die Backe seitlich verstellen.

16.4 Handauflage:

- Nach Lösen und Entfernen der beiden Inbusschrauben (SW 4) die Handauflage vom Schaft abnehmen.
- Durch entfernen oder hinzufügen von Distanzstücken wird die Handauflage in der Höhe verstellt.
- Zusammenbau in umgekehrter Reihenfolge.



17. Zielfernrohrmontage

Die Blaser Repetierbüchse Modell R 93 LRS 2 ist vorbereitet für die Original Blaser Sattelmontage (DBP) mit 1", 26 mm oder 30 mm Ringen, Prisma- oder Zeiss ZM-Schiene. Wir gehen davon aus, dass Ihr Zielfernrohr auf dem ihm zugeordneten Lauf vom Fachhändler korrekt montiert wurde.

17.1 Zielfernrohr aufsetzen:

- Deckel des hinteren und vorderen Halteelements aufklappen und beide mit dem Daumen ganz nach vorne/oben schwenken.
- ZF mit der rechten Hand am Mittelrohr über der Montage fassen, so dass Sie mit dem Daumen das vordere Halteelement erreichen können (**Abb. 23**).
- Waffe mit der linken Hand am Vorderenschaft fassen, Schaft auf dem Oberschenkel abstützen.
- ZF-Montage mit den beiden runden Zapfen vorsichtig in die beiden ovalen Ausfräsungen auf der rechten Oberseite des Laufs setzen, nach links aufkippen und so festhalten.

- Erst das vordere und dann das hintere, aufgeklappte Halteelement mit dem Daumen nach hinten/unten drücken, bis es auf Anschlag (Spannung!) steht. (Ist dies zu leicht oder nur unter Kraftaufwand möglich, so ist die Montage falsch eingestellt. In diesem Fall durch Ihren Fachhändler nach Werksanweisung korrigieren lassen. Der ideale Druck zum Schließen der Halteelemente entspricht in etwa dem Druck des Sicherungsschiebers der Waffe).
- Nun die beiden Deckel der Halteelemente schließen.

HINWEIS:

Bitte achten Sie auf saubere und fettfreie Auflageflächen!



Abb. 23

17.2 Zielfernrohr abnehmen:

- Waffe mit der linken Hand am Vorderenschaft fassen und auf dem Oberschenkel abstützen.
- Beide Deckel der Halteelemente aufklappen.
- Zuerst das hintere Element mit dem Daumen – bis zum Anschlag – ganz nach vorne/oben schwenken.
- ZF mit der rechten Hand am Mittelrohr fassen und halten.
- Jetzt mit dem Daumen das vordere Halteelement – bis zum Anschlag – nach vorne/oben schwenken.
- ZF nach rechts/oben abnehmen.

18. Zielfernrohrmontage US Typ

Die Blaser Repetierbüchse Modell R 93 LRS 2 ist vorbereitet für die Original Blaser Sattelmontage (DBP) mit 1", 26 mm oder 30 mm Ringen, Prisma- oder Zeiss ZM-Schiene. Wir gehen davon aus, dass Ihr Zielfernrohr auf dem ihm zugeordneten Lauf vom Fachhändler korrekt montiert wurde.

18.1 Zielfernrohr aufsetzen:

- Beide seitlichen Inbusschrauben SW 1/8" an der Montage um einige Umdrehungen nach links drehen.
- Zielfernrohr mit der rechten Hand am Mittelrohr über der Montage fassen.
- Waffe mit der linken Hand am Vorderschaft fassen, Schaft auf dem Oberschenkel abstützen.
- Zielfernrohr-Montage mit den beiden runden Zapfen vorsichtig in die beiden ovalen Ausfräsungen auf der rechten Oberseite des Laufes setzen, nach links aufkippen und ZF mit der linken Hand festhalten.
- Beide seitlichen Inbusschrauben an der Montage mit Inbusschlüssel SW 1/8" handfest anziehen.

HINWEIS:

Bitte achten Sie auf saubere und fettfreie Auflageflächen !

18.2 Zielfernrohr abnehmen:

- Mit der linken Hand um Vorderschaft und Zielfernrohr fassen und Waffe auf dem Oberschenkel abstützen.
- Beide seitlichen Inbusschrauben an der Montage mit Inbusschlüssel SW 1/8" um einige Umdrehungen lösen.
- Zielfernrohr abnehmen.

19. Zubehör

- » Wechsellauf
- » Verriegelungskammer
- » Magazin
- » Flimmerband
- » Original Blaser Zielfernrohrmontage
- » Spezial-Alu-Transportkoffer

20. Pflege und Wartung

WARNUNG:

- ⚠ Vor Reinigung und Wartung vergewissern Sie sich, dass im Magazin und im Patronenlager keine Patrone befindet.

Zur Waffenpflege sollten ausschließlich Mittel verwendet werden, die für diesen Zweck bestimmt sind.

Läufe:

Nach dem Schießen, vor längerem Lagern sowie nach dem Führen der Waffe, vor allem bei Feuchtigkeit und Nässe, Patronenlager und Läufe innen und außen mit geeignetem Waffenöl behandeln. Läufe und Patronenlager müssen vor dem Schießen wieder gründlich entölt werden. Bei starken Ablagerungen von Geschossrückständen empfehlen wir die Behandlung mit chemischen Laufreinigern.

ACHTUNG:

Unbedingt die Anleitungen und Warnhinweise des Pflegemittelherstellers beachten !

Metallteile:

Alle Metallteile der Waffe immer sauber und leicht geölt halten.

Optik:

Siehe Pflegeanleitung des Optikherstellers.

Wartung:

Bringen Sie Ihre Waffe regelmäßig zu Ihrem Fachhändler zur Überprüfung und Wartung. So wie Ihr Auto, ist auch Ihre Waffe ein technisches Gerät mit regelmäßigem Wartungs- und Kontrollbedarf.

21. Garantiebedingungen

1. Herstellergarantie

Die Garantie der Blaser Jagdwaffen GmbH wird zusätzlich zu den gesetzlichen Gewährleistungsansprüchen des Händlers geleistet, dies unter der Voraussetzung, dass der beiliegende Waffenpass innerhalb von zehn Tagen ab Verkaufsdatum bei Blaser Jagdwaffen GmbH vollständig ausgefüllt eingegangen ist. Die Garantie wird nur für den Ersterwerber geleistet, der seinen Wohnsitz im Erwerbsland hat.

Die Garantie bezieht sich ausschließlich auf die Metall- und Kunststoffteile der Waffe und auf Original Blaser Zielfernrohrmontagen, nicht aber auf die Zieloptik. Holzteile an der Waffe bedürfen einer besonderen Pflege und unterliegen als Naturprodukt einer natürlichen Veränderung, die Garantie für Holzteile ist ausgeschlossen.

Die Garantiezeit beträgt zehn Jahre und beginnt mit dem Verkaufsdatum und umfasst alle Mängel und Schäden der Waffe (Metall- und Kunststoffteile), die nachweislich auf Material- oder Fertigungsfehler beruhen. In diesem Rahmen übernimmt der Hersteller die Kosten für Material und Arbeitszeit. Für die Durchführung der Garantiearbeiten ist die Waffe an den autorisierten Fachhändler oder an die Produktionsfirma in Isny abzugeben.

Gefahr und Kosten für den Hin- und Rücktransport der Waffe trägt der Kunde. Die Garantieleistung erfolgt nach Wahl des Herstellers durch Reparatur oder Ersatz fehlerhafter Teile, ersetzte Teile gehen in das Eigentum des Herstellers über.

2. Garantie auf die Schussleistung

Die Schusspräzision einer Waffe ist von vielen Faktoren abhängig. Der wichtigste Faktor ist die Munition. Nicht jeder Lauf schießt mit jeder Munitionssorte gleich gut, es können erhebliche Leistungsunterschiede bestehen. Die Zieloptik und deren Montage ist ebenso bedeutend. Parallaxe, lose Absehen, Defekte der Absehenverstellung und eine mangelhafte Montage sind die häufigsten Ursachen für unbefriedigende Schussleistungen. Deshalb sollten Sie vom Fachmann montierte Marken-Zielfernrohre verwenden und die Munition auf Ihre Waffe abstimmen, indem Sie mehrere Munitionssorten prüfen. Die Munition gleichen Fabrikats und der gleichen Laborierung kann von Fertigung zu Fertigung und von Waffe zu Waffe eine unterschiedliche Schussleistung und Treffpunktlage haben.

Bei optimal ausgewählter Munition, Zieloptik und Montage leisten wir Gewähr für eine hervorragende Schussleistung unserer Waffen. Beanstandungen der Schussleistung müssen innerhalb von 20 Tagen nach Verkaufsdatum schriftlich geltend gemacht werden. Wir behalten uns vor, die Waffe an ein unabhängiges Institut zur Überprüfung zu geben (DEVA oder Staatliches Beschussamt). Sollte dort eine hervorragende Schussleistung bestätigt werden, sind wir berechtigt, die dafür angefallenen Kosten beim Kunden einzufordern.

3. Umfang der Garantie

Garantieleistungen bewirken weder für die Waffe noch für die eingebauten Ersatzteile eine Verlängerung oder Erneuerung der Garantiefrist. Die Garantiefrist für eingebaute Ersatzteile endet mit der Garantiefrist für die gesamte Waffe.

Die Garantie besteht nicht bei:

- Schäden als Folge normaler Abnutzung, bei Nichtbeachtung der Gebrauchsanweisung oder unsachgemäßer Verwendung oder Handhabung und wenn die Waffe mechanische Beschädigungen gleich welcher Art aufweist.
- Schäden aufgrund höherer Gewalt oder Umwelteinflüssen.
- Reparaturen, Bearbeitungen oder Veränderungen der Waffe durch hierfür nicht autorisierte Werkstätten oder andere Personen.
- Verwendung von wiedergeladener oder nicht CIP zugelassener Munition.
- Ausführung einer Brünierung durch Dritte.

Die Garantie besteht nicht für optische Zieleinrichtungen und Zielfernrohrmontagen anderer Hersteller als Blaser.

Weitergehende oder andere Ansprüche, insbesondere solche auf Ersatz außerhalb der Waffe entstandener Schäden (Folgeschäden), sind – soweit eine Haftung nicht zwingend gesetzlich angeordnet ist – ausgeschlossen.

WARNING !

Please read and understand this instruction manual entirely, before using the rifle. Keep this manual with your firearm. Upon change of ownership, transfer this manual with the firearm.

As a supporting measure to this instruction manual, please ask your dealer to explain your rifle to you in detail and let him instruct you about its use.

Contents

	Page
1. Safety rules	36 – 37
2. Main rifle components	38
3. Technical specifications	39
4. Assembling, taking down	40 – 41
5. Safety and bolt handle lock	42 – 43
6. Ammunition	44
7. Magazine	45
8. Loading the rifle	46
9. Firing and repeating	47
10. Unloading the rifle	48
11. Removing and replacing the bolt assembly	49
12. Caliber group table	50
13. Changing the barrel	51
14. Changing the bolt head	52 – 54
15. The trigger assembly	55
16. Stock	56 – 57
17. QD scope mount	58
18. Fixed scope mount	59
19. Optional accessories	60
20. Care and maintenance	61
21. Warranty conditions	62

1. Safety rules

Your new Blaser bolt action rifle model R 93 LRS 2 differs from other repeaters through a number of special design features. Although your Blaser firearm exhibits additional safety features, do not forget that you must take care when handling firearms and also observe the statutory regulations.

First of all, check you have the right user manual: the model name R 93 LRS 2 is located on the left side of the receiver and the caliber can be found on the left side of the barrel at the rear.

Safety rules for handling firearms

- ⦿ Make sure the firearm and ammunition never get into unauthorized hands.
- ⦿ Always store firearm and ammunition under lock and key in separate cabinets that are not accessible to unauthorized persons.
- ⦿ Observe current statutory regulations for the carrying and safekeeping of firearms and ammunition.
- ⦿ Never let a loaded firearm out of your hands.
- ⦿ Never use your firearm when under influence of alcohol or drugs, during illness or other complaints; they can influence your judgement and reflexes.
- ⦿ Always unload your firearm immediately after firing, before putting it down, or handing it to another authorised person.
- ⦿ Never rely on safety mechanisms. They can never be a substitute for careful and correct handling of the firearm:
- ⦿ Make sure you are thoroughly familiar with how to handle your firearm and, with the firearm unloaded, practice all of the functions and the actions you will need to make, before you carry it.
- ⦿ Always treat any firearm as loaded and ready to shoot. If you are not certain of its status, check by opening the bolt and looking in the magazine and cartridge chamber (barrel). You should handle an unloaded firearm in the same way as a loaded one.
- ⦿ Whenever holding the firearm, always point the muzzle in a safe direction to ensure you neither injure people nor damage property.

1. Safety rules

- ⦿ Before loading, check the barrel for obstructions and make sure no foreign matter (water, snow, soil) can get into the barrel after loading, too.
- ⦿ Only use CIP-approved ammunition which is in good condition and check that the ammunition is correct for the caliber of the firearm. Wrongly re-loaded ammunition can damage your firearm and cause serious injury.
- ⦿ Do not load your firearm until just before you fire it.
- ⦿ Do not take off safety until you are ready to fire. When taking off the safety on your firearm, point the muzzle in a safe direction.
- ⦿ Before making each shot, check the terrain in front of and behind the target.

- ⦿ Aim your firearm only at targets you have definitely identified.
- ⦿ Keep your finger away from the trigger unless you wish to fire the firearm.
- ⦿ If a cartridge fails, wait approximately 60 seconds before opening the breech to avoid danger from a cartridge that may be late firing.
- ⦿ Always wear ear protection when shooting.

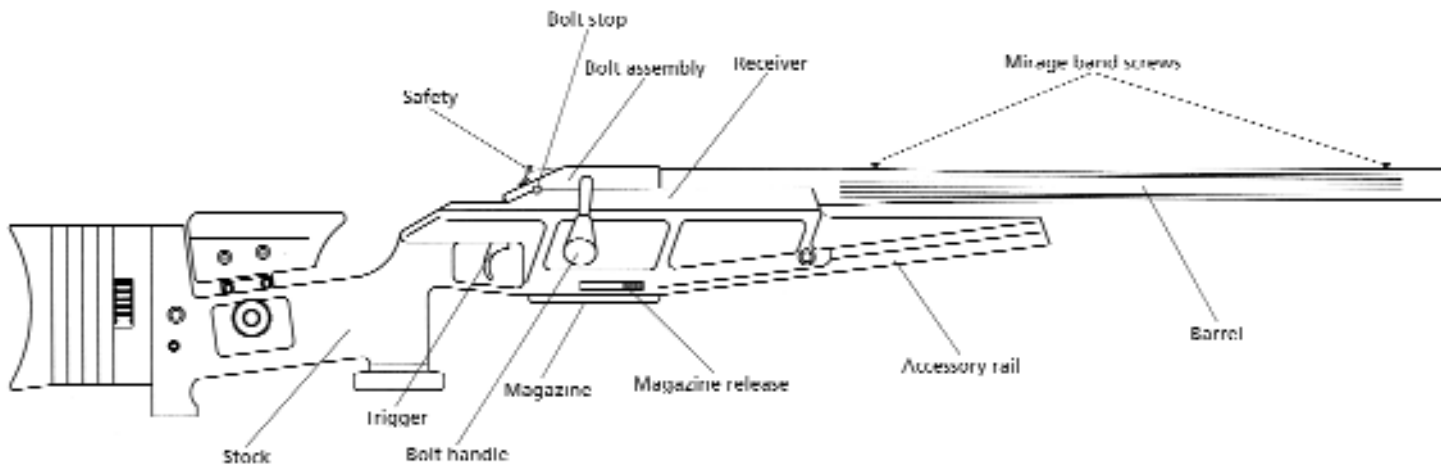
Unload your firearm

- ⦿ before negotiating obstacles
- ⦿ before climbing into or leaving raised blinds
- ⦿ before entering a building
- ⦿ before climbing into a vehicle
- ⦿ before entering a town or village.

Special advices regarding the safety of the shooter and to avoid damages are marked as follows:

- WARNING:** Advice concerning a possibly dangerous situation with fatal consequences or danger of heavy injury.
- ATTENTION:** Advice concerning a possibly dangerous situation which can have slight injuries as a consequence.
- NOTE:** Advice regarding threatening material damage.

2. Main rifle components



Standard delivery includes:

- 1 Rifle
- 1 Magazine
- 1 Instruction manual
- 1 T-Allen key SW 4
- 1 Allen key SW 3
- 2 Allen screws M5 x 25

3. Technical specifications

Caliber	.223 Rem.	6 mm Norma BR	6,5x55	.308 Win.	.300 Win Mag.
Length overall	1100 mm	1100 mm	1100 mm	1100 mm	1100 mm
Barrel length	627 mm	627 mm	627 mm	627 mm	650 mm
Rate of twist	1-9"	1-8"	1-220 mm	1-11"	1-11"
No. of grooves	4	4	4	4	6
Magazine capacity	5	5	5	5	4
Weight (excl. scope)	approx. 4.8 kg				
Trigger pull weight	approx. 1200 g / 9,8 N				

Specifications subject to change without notice !

Some of the listed calibers may not be available.

4. Assembling, taking down



fig. 1

WARNING:

- Make sure there are no cartridges in the chamber or magazine.

4.1 Assembling

- Remove the large allen key (SW 4) from its pocket in the shipping carton. With the barrel screw studs pointing down, insert the barrel into the receiver (fig. 1).



fig. 2

- Then, insert the allen key into the holes on the bottom of the fore-end and tighten the two allen screws equally locking the barrel and receiver together (fig. 2).

NOTE:

Do not use any extension tools on the allen key to tighten screws. Good hand tightness is sufficient.



fig. 3

- Insert the magazine from the bottom into the receiver until both magazine releases are engaged (fig. 3).

4. Assembling, taking down

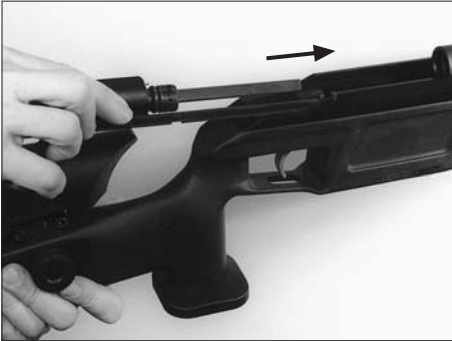


fig. 4

- Place both bolt rails parallel on the rear end of the receiver and insert the bolt by sliding the bolt rails forward (**fig. 4**). Push forward on the bolt handle until the bolt is closed completely.

NOTE:

Do not use force while inserting and sliding the bolt forward. If you feel any resistance pull the bolt back and repeat the process.

NOTE:

Always make sure the bolt handle is locked in the back position when installing the bolt assembly, i.e. at an angle of approx. 45°. If the bolt handle is close to vertical, you cannot mount the bolt assembly. Pull the bolt handle back until it engages in the 45° position.

NOTE:

When assembling the rifle, ensure correct magazine and bolt assembly are fitted to match the caliber of the barrel (see chapter 12+13).

WARNING:

- ⚠ Make sure there are no cartridges in the chamber or magazine.

4.2 Taking down

- Push the safety slide forward slightly with the thumb (approx. 1/16"), simultaneously pulling the bolt handle back (see chapter 5.5). Then pull the bolt all the way straight back.
- Unload the rifle (see chapter 10).
- Push down and hold the bolt stop pin (see chapter 11.1) simultaneously withdrawing the bolt assembly with the other hand.
- With the 4 mm AF allen key supplied, undo the two barrel attachment screws.
- Remove the barrel.

5. Safety and bolt handle lock

5.1 Safety system

The safety system of the Blaser R 93 LRS 2 bolt action rifle is centered on the uncocked firing spring: you operate the safety slide to cock the firing spring just before firing the rifle or to release it again. When repeating, it remains cocked. With the safety slide released, the bolt handle is simultaneously locked to prevent accidental opening of the bolt when carrying the rifle, provided this was fully closed.

WARNING:

- Do not touch the trigger while moving the safety. The firearm will fire when the trigger is pulled while operating the safety. Never place your finger or any object inside the trigger guard until you are ready to fire the rifle.

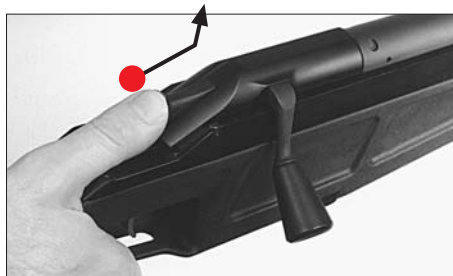


fig. 5

5.2 „Off safe“ position

- Place your thumb right into the ribbed finger recess on the safety slide.
- Push the safety slide all the way forward (**fig. 5**) and lift off your thumb to lock safety slide into position. The firing pin spring is cocked.

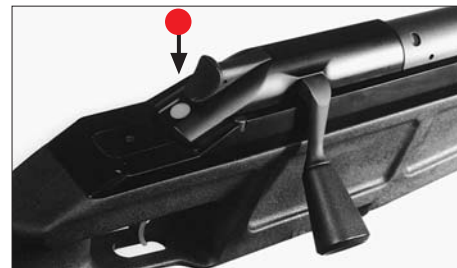


fig. 6

- You should see a red warning dot behind the safety slide to indicate the „Off safe“ position (**fig. 6**).

5. Safety and bolt handle lock



fig. 7

5.3 „On Safe“ position

- To release the safety to the most rearward position place your thumb on the rear portion of the safety slide, push the safety slide downwards (**fig. 7**) and release to the most rearward position (**fig. 8**) so the red dot marking cannot be seen.



fig. 8

5.4 Bolt handle lock

Prevents accidental opening of the bolt. It is automatically activated when the rifle is in the „On Safe“ position and fully locked.



fig. 9

5.5 Opening the bolt in the „On Safe“ position

- To open the bolt (for loading and unloading) in the „On Safe“ position, push the safety slide with your thumb 1/16" forward, hold and simultaneously pull bolt handle backwards (**fig. 9**), then open bolt all the way.

6. Ammunition

6.1 Ammunition

WARNING:

- ⊞ Use only commercially available, CIP proofed ammunition in the original packaging, and which matches the caliber of your rifle. The correct caliber is stamped on the left side of the rifle barrel at the rear.
- ⊞ Never use reloaded, „refurbished“, hand-loaded, non-standard ammunition, or ammunition of a different caliber.
- ⊞ Never use dirty, wet, corroded, bent, damaged or oiled ammunition.
- ⊞ Never leave ammunition unattended.

7. Magazine

7.1 Magazine

The Blaser R 93 LRS 2 bolt action rifle is equipped with a removable single-row magazine. The detachable magazine is held in the rifle by two magazine releases on the right and on the left of the magazine well. See chapter 3 for magazine capacity.

WARNING:

- Ensure correct magazine and ammunition is used to match the caliber of the barrel. The magazine is marked on the left hand side with the caliber for which it is designed to be used.

7.2 Filling the magazine

- Place the cartridge on the magazine and press downwards firmly until the cartridge snaps through the magazine lips. Take care, that the cartridge base is located at the rear of the magazine (**fig. 10**).



fig. 10

8. Loading the rifle

WARNING:

- ⊞ Always keep muzzle of the rifle pointed in a safe direction.
- ⊞ Before loading, always wipe off any excess grease and oil, then verify that there is no obstruction in the chamber or the trigger guard.
- ⊞ Do not place your finger on trigger, keep it outside of the trigger guard.
- ⊞ Never load or unload the rifle inside a vehicle, inside a building or other confined space (except in a designated firing range).
- ⊞ Do not load the rifle by inserting the magazine until immediately before shooting.
- ⊞ Never rely on safety mechanisms. They are never a substitute for careful and correct handling of your rifle.
- ⊞ Never let a loaded rifle out of your hands.

8.1 Loading the rifle

- Move the slide in the „On safe“ position (see chapter 5.3)
- Open the bolt (see chapter 5.5)
- Insert a loaded magazine from the bottom and make sure it has engaged the magazine release.
- Push the bolt handle forward all the way until it locks.

Check that:

- The red dot is not visible, bolt handle is all the way forward. The rifle is now loaded, „on safe“ and locked to prevent accidental opening.

9. Firing and repeating

WARNING:

- ⊞ Do not move the safety to the „off safe“ position until you are ready to fire.
- ⊞ Keep your finger away from the trigger unless you wish to fire the rifle.
- ⊞ When you interrupt or finish firing move the safety slide immediately backwards in the „on safe“ position.
- ⊞ Before making each shot, check the terrain in front of and behind the target.
- ⊞ Ensure that the target and the environment allow shots to be fired without danger.
- ⊞ Always wear ear protection and safety glasses when shooting. Alert bystanders to the importance of wearing ear protection.
- ⊞ If a cartridge fails, wait approximately 60 seconds before opening the breech to avoid danger from a cartridge that may be late firing.

9.1 Firing and repeating

- Push the safety slide all the way forward with the thumb in the „off safe“ position (see chapter 5.2).
- Sight the target and pulling the trigger will fire the rifle.
- Repeating: Pull back the bolt as far as the bolt stop allows and then push it forward again.

NOTE:

If the bolt handle is not in its most forward position, the rifle will not fire for safety reasons.

10. Unloading the rifle

10.1 Unloading the rifle

- Remove your finger from the trigger and point the rifle in a safe direction.
- Move the safety slide in the „On Safe“ position (see chapter 5.3)
- Press both magazine releases and remove magazine (**fig. 11**).
- To remove cartridge from chamber, push the safety slide 1/16" forward with your thumb, hold and pull bolt handle backwards, then open bolt slowly until the cartridge can be grasped with the fingers before it clears the receiver. remove the cartridge from the rifle.
- Check that there is no cartridge in the rifle.



fig. 11

WARNING:

- ⚠ Make sure there are no cartridges in the chamber or magazine.

11. Removing and replacing the bolt assembly



fig. 12

WARNING:

- ⚠ Before performing any cleaning or maintenance, make sure there are no cartridges in the chamber or magazine.

11.1 Removing the bolt assembly

- Unload the rifle (see chapter 10).
- Remove the magazine.
- Pull the bolt assembly all the way back.
- Push down and hold the bolt stop pin (**fig. 12**) and simultaneously withdraw the bolt assembly backwards with the other hand.

11.2 Installing the bolt assembly

- Carefully position the ends of the two slide rails onto the rear end of the receiver in line with the bolt guide.
- slide the bolt assembly forward into the receiver.
- Close the bolt by pushing the bolt handle forward.

NOTE:

Do not use force when doing this! If the bolt assembly does not slide on smoothly, try again taking more care.

12. Caliber group table

Caliber group	Barrel and Bolt head are stamped with	Caliber
Mini	MI	.223 Rem.
Standart	ST	6 mm Norma BR 6,5x55 .308 Win.
Magnum	MA	.300 Win. Mag.

Some of the listed calibers may not be available.

There are 3 caliber groups available (see table chapter 12). When changing the barrel to a different caliber group, you will also have to change the bolt head to suit the caliber group of the barrel you have chosen to use. The table (chapter 12) shows the correct components to be used together. In addition, bolt heads and barrels are stamped with markings which identify the caliber group (**fig. 13**). Take a final check that these markings match after the rifle is assembled.

If you change barrels within the same caliber group you do not have to change the bolt head.

Caliber group markings:

Mini	Marking MI
Standard	Marking ST
Magnum	Marking MA

NOTE:
Bolt heads for left-hand bolts are stamped "L" below the caliber group marking.

Make sure you also use the correct magazine to match the caliber of the barrel. The caliber marking can be found on the side of the magazine.

WARNING:

Always make sure there are no cartridges in the chamber or magazine.

13.1 Changing the barrel:

- Unload the rifle (see chapter 10).
- Remove the magazine.
- Remove the bolt assembly (see chapter 11).
- Fully undo both barrel attachment screws with the 4 mm allen key, these are captive so cannot be lost.
- Lift the barrel out of the receiver.
- Place the new barrel in the bed of the receiver.
- Tighten both barrel attachment screws hand-tight with the allen key.
- Insert a magazine matching the caliber of the barrel into the magazine housing.

13. Changing the barrel

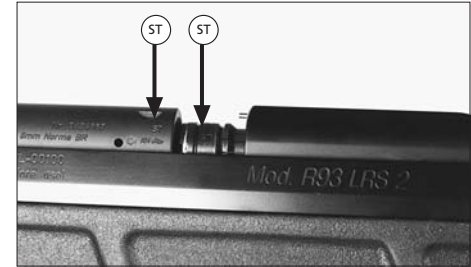


fig. 13

- Check that the marking stamped on the bolt head (MI, ST, MA, **fig. 13**) matches the caliber group of the barrel.
- If you have to change the bolt head in the bolt assembly (see chapter 14).

NOTE:

Always keep the barrel bedding clean. Excessive oil or grease between the barrel and receiver will impair the accuracy of the rifle.

14. Changing the bolt head

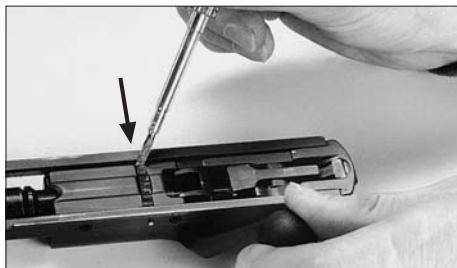


fig. 14

14.1 Changing the bolt head

NOTE:
It is advisable to have this operation explained by your Blaser dealer.

- Unload the rifle (see chapter 10).
- Remove the bolt assembly from the rifle (see chapter 11).
- Place bolt assembly upside down on a flat surface.
- With a small screwdriver or similar tool push the retaining latch to the left side and up (**fig. 14**).



fig. 15

- Grasp the retaining latch with thumb and forefinger and push to the left. With your other hand pull the bolt head out of the bolt assembly (**fig. 15**).



fig. 16

14.2 Installing the bolt head

- Grip the new bolt head to be installed and line up the two grooves of the expanding shell and bolt head by turning them in relation to each other (**fig. 16**).

14. Changing the bolt head

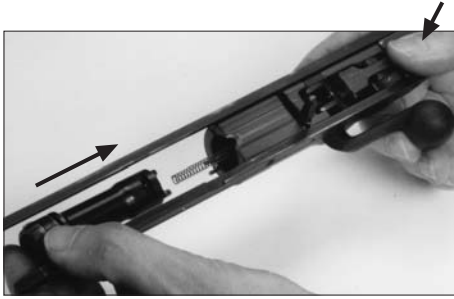


fig. 17

- Lift the retaining latch in the bolt housing.
- Now insert the bolt head with the groove facing exactly upwards into the bolt assembly over the firing pin as far as the stop and hold it there.

NOTE:

To make this process easier, jiggle the firing mechanism up and down with the thumb of the other hand (**fig. 17**).



fig. 18

- Flip the retaining latch down again and push it back into its recess so that it snaps into position (**fig. 18**).



fig. 19

NOTE:

If the retaining latch is not in the correct position, a warning pin will project from the outside of the rail (**fig. 19**).

14. Changing the bolt head

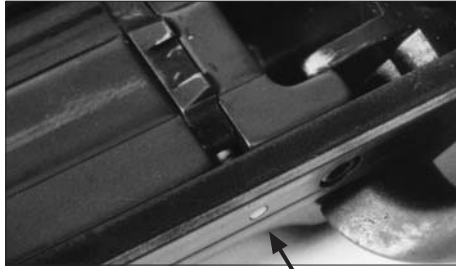


fig.20

NOTE:

The bolt assembly can only be inserted in the receiver when the warning pin is flush in the bolt rail (**fig. 20**), indicating that the retaining latch is seated correctly.

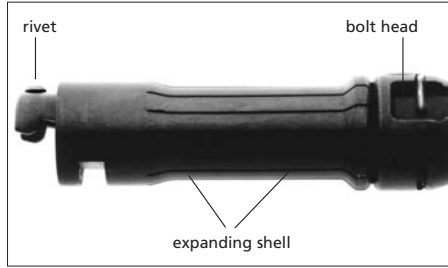


fig.21

WARNING:

⚠ The bolt head assembly consists of two major parts: The bolt head and the surrounding expanding shell. These two parts are bound together by a rivet (**fig. 21**). It is strictly forbidden to loosen that rivet! Firing the rifle with the expanding shell removed, will inevitably cause the blow-out of the bolt head assembly and injury or death to the shooter or bystanders!

15. Trigger assembly

15.1 Trigger assembly

The Blaser R 93 LRS 2 bolt action rifle is equipped with an adjustable direct trigger. The trigger pull weight is adjusted at the factory to approx. 1200 g (9.8 N).

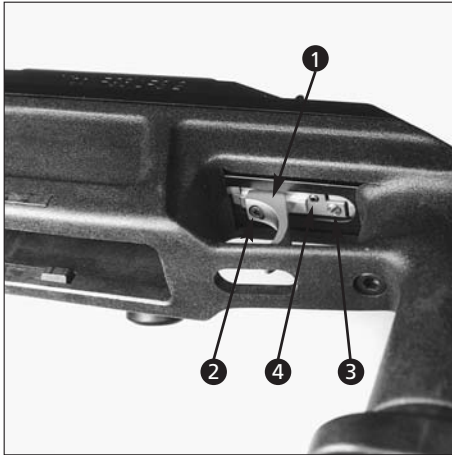


fig. 22

Adjustment potential:

- Trigger position
- Trigger pull
- Trigger stop

WARNING:

⚠ Before making any adjustments make sure there are no cartridges in the chamber or magazine.

15.2 Trigger position

The trigger blade (**fig. 22-1**) can be moved along the longitudinal axis to adapt to the hand of the shooter.

- loosen lock screw (**fig. 22-2**).
- shift trigger blade to the desired position.
- tighten lock screw (**fig. 22-2**).

15.3 Trigger pull

The trigger pull weight can be adjusted with the trigger pull screw (**fig. 22-3**):

- increase trigger pull weight
turn the trigger pull screw (**fig. 22-3**) clockwise
- decrease trigger pull weight
turn the trigger pull screw (**fig. 22-3**) counterclockwise.

15.4 Triggerstop

The trigger stop can be adjusted with the trigger stop screw (**fig. 22-4**):

- turn triggerstop screw (**fig. 22-4**) clockwise until trigger is past the release point.
- put the safety in the "off safe" position.
- pull the trigger and turn triggerstop screw (**fig. 22-4**) counterclockwise until the sear releases the firing pin.
- by counting to turn the triggerstop screw (**fig. 22-4**) counterclockwise the desired travel beyond the release point can be adjusted.

16. Stock

The following adjustments are possible:

- Buttplate elevation
- Length of pull
- Cheekpiece height and offset
- Handrest

16.1 Buttplate

- Loosen baseplate knob and move buttplate to desired elevation and tighten.

16.2 Length of pull

- Loosen allen screw (SW 4) and remove buttplate
- Loosen and remove allen screws (SW 4) which hold the spacers to the baseplate. Add or remove spacers to set the desired length of pull.
- Installation in reverse.

NOTE:

- When installing 1 or 2 buttplate spacers use allen screws M5x25.
- When installing 3 or 4 buttplate spacers use allen screws M5x50.

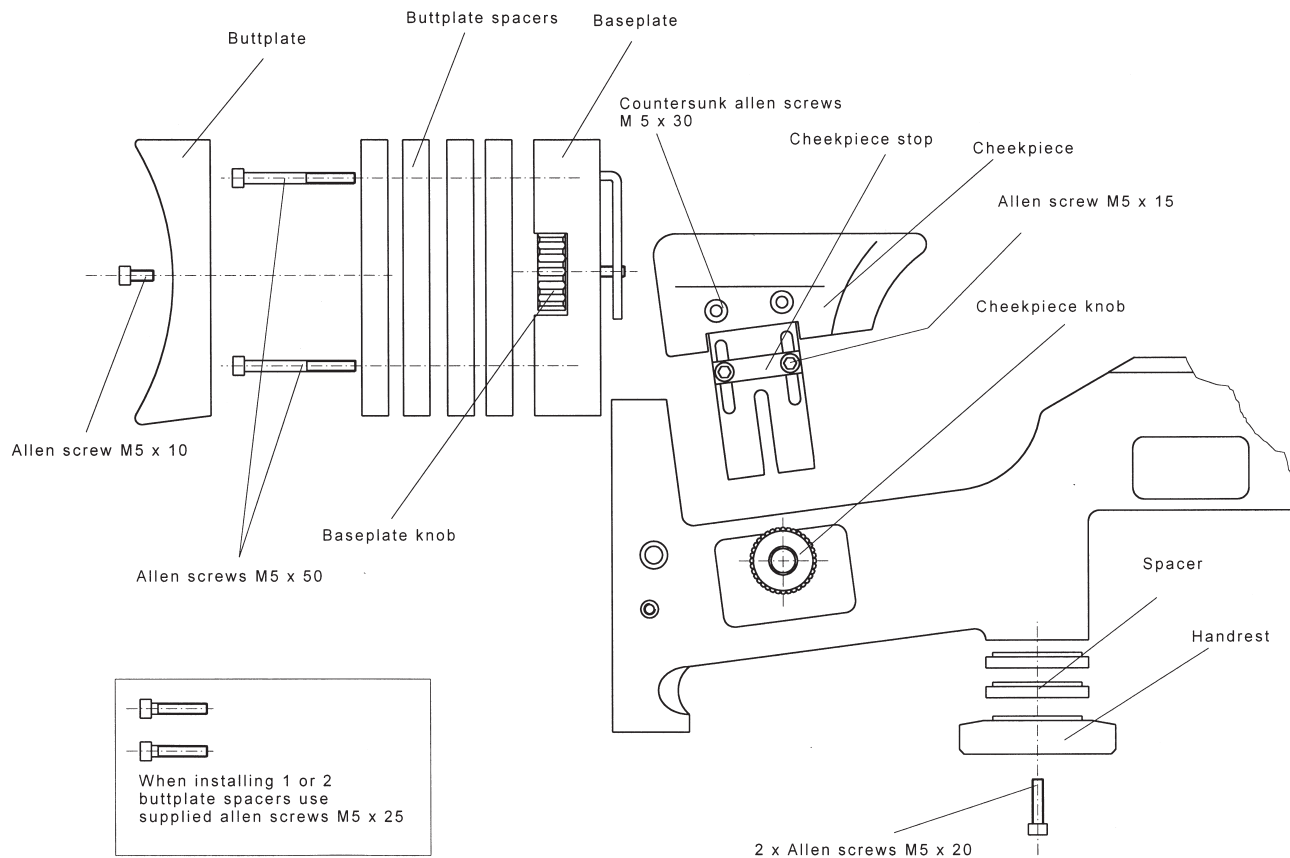
16.3 Cheekpiece:

- After loosening cheekpiece knob the cheekpiece can be moved up or down. To remove the cheekpiece from the stock just pull it out of the top.
- To maintain the same elevation of the cheekpiece when removing and installing adjust the cheekpiece stop to the desired position.
- Loosen allen screw M5x30 with allen key SW 3. To adjust the offset of the cheekpiece add or remove spacers on the inside.

16.4 Handrest:

- Loosen the 2 allen screws (SW 4) and remove handrest.
- Add or remove spacers to set the desired height.
- Installation in reverse.

15. Stock



17. QD scope mount

The barrels of the Blaser R 93 LRS 2 bolt action rifle are equipped with notches to accept Blaser QD scope mounts with 1", 26 mm or 30 mm rings or rail or Zeiss ZM rail. It is assumed that an authorized dealer has fitted your scope correctly to match the barrel.

17.1 Mounting the scope

- Flip open the covers of the front and rear locking lever, then thumb these fully up and forward.
- Take the center tube of the scope in your right hand and hold it so that you can reach the front lever with your thumb (**fig. 23**).
- Grasp the stock with your left hand and steady the stock against your upper thigh.
- Carefully locate the two round locating pins of the scope mount in the oval notches milled into the top right of the barrel. Tilt scope to the left and hold it in that position.

- First thumb the front lever then the rear lever back and down as far as they can go. If you need to apply either no force or a lot of force when doing this, then the mount is adjusted wrongly. In either case, get your authorized dealer to adjust it to the factory specifications. The force required to close the locking levers should be about the same as that of the safety slide.
- Now close the covers of both locking levers.

NOTE:

Make sure the mounting faces are clean and free of grease!



fig. 23

17.2 Removing the scope

- Grasp the fore-end with the left hand and steady the rifle on your upper thigh.
- Flip open the covers of the two locking levers.
- First release the rear locking lever by thumbing it forwards as far as it can go.
- Grasp the center tube of the scope mount with the right hand.
- Now release the front locking lever by thumbing it forwards and upwards as far as it can go.
- Remove the scope upwards and to the right.

The barrels of the Blaser R 93 LRS 2 bolt action rifle are equipped with notches to accept Blaser fixed scope mounts with 1", 26 mm or 30 mm rings or rail or Zeiss ZM rail. It is assumed that an authorized dealer has fitted your scope correctly to match the barrel.

18.1 Mounting the scope

- Loosen the two screws on the side of the mount a few turns with an 1/8" allen key.
- Grasp the centre tube of the scope with the right hand above the mount.
- Hold the fore-end of the rifle with your left hand and steady the stock against your upper thigh.
- Carefully locate the two round locating pins of the scope mount in the oval notches milled into the top right of the barrel. Tilt scope to the left and hold it in that position.
- Tighten the two screws on the side of the mount hand tight with an 1/8" allen key.

NOTE:

Make sure the mounting faces are clean and free of grease!

18. Fixed scope mount

18.2 Removing the scope

- Grasp the rifle with your left hand around the fore-end and scope, steadying the rifle on your upper thigh.
- Loosen the two screws on the side of the mount a few turns with an 1/8" allen key.
- Remove the scope.

19. Optional accessories

- » Interchangeable barrels
- » Bolt head
- » Magazine
- » Mirage band
- » Original Blaser scope mount
- » Special Alu-carrying case.

20. Care and maintenance

WARNING:

- ⚠ Before performing any cleaning or maintenance make sure there are no cartridges in the chamber or magazine.

Always make sure you use suitable materials that are intended for the purpose of cleaning rifles.

Barrels:

After firing, prior to storing for long periods and after carrying the rifle, treat barrels and cartridge chamber with suitable gun oil, particularly when conditions are damp or wet. Make sure you thoroughly remove excess oil from barrels and cartridge chamber before firing. With a heavy build-up of cartridge deposits, we recommend treating these parts with chemical barrel cleaners.

ATTENTION:

Make sure you read and adhere to the instructions and warnings given by the manufacturer of the cleaning agent.

Metal parts:

Always keep all metal parts of the rifle clean and lightly oiled.

Optics:

Refer to the service instructions of the manufacturer.

Maintenance:

Take your rifle to your gun dealer for examination and maintenance before the hunting season and before hunting trips. Like your automobile, your rifle is an item of equipment that needs regular maintenance and inspection.

1. Manufacturer's warranty

The warranty of Blaser Jagd Waffen GmbH supplements the statutory warranty rights through the dealer, under the condition that the accompanying warranty card is received at Blaser Jagd Waffen GmbH fully completed within ten days of the purchase date. The warranty applies only to the original purchaser who resides in the country of purchase.

The warranty relates exclusively to the metal and synthetic parts of the gun and to original Blaser scope mounts, but not to the sight optics. Wooden parts require special care and as a natural product are subject to natural changes which rule out a warranty for them.

The warranty period is ten years and starts on the purchase date. The warranty covers all defects and damage to the rifle (metal and synthetic parts) which are demonstrably due to material or production defects. In such cases, the manufacturer will pay the costs of materials and labor. For the warranty work to be carried out, the rifle is to be handed in to the authorized dealer or to the production company in Isny.

The customer bears the risk and cost of transport of the rifle to and from the dealer or production company. The warranty will be implemented at the manufacturer's option by repair or the replacement of faulty parts, replaced parts become the property of the manufacturer.

2. Warranty on the performance of the bolt assembly

The shooting accuracy of a rifle depends on many factors. The most important factor is the ammunition. Not every barrel will fire equally well with every type of ammunition, there can be considerable performance variations. The sight optics and their mounting are just as important. Parallax, loose graticules, defects in graticule adjustment and incorrect mounting are the most frequently occurring causes for an unsatisfactory shooting performance. For that reason, you are advised to use a branded scope that is mounted by a specialist and to find the best ammunition for your rifle by testing several types. Ammunition of the same make and quality can have a different shooting performance and different point of impact from one production facility to another and from one rifle to another.

With the optimal choice of ammunition, sight optics and mounting, we guarantee the excellent shooting performance of our rifles.

Complaints concerning shooting performance must be made in writing within 20 days of the date of purchase. We reserve the right to pass the rifle for inspection to an independent institute (DEVA or national test firing body). Should this institute confirm that the firearm has an excellent shooting performance, we are entitled to demand payment from the customer for the cost of this.

21. Warranty conditions

3. Scope of the warranty

Claims under the warranty do not bring about any extension or renewal of the warranty period either for the rifle or for fitted replacement parts. The warranty period for fitted replacement parts ends with the warranty period for the overall rifle.

The warranty is not valid in the event of:

- Damage due to normal wear and tear, through non-observance of the instruction manual or through improper use or handling and when the rifle shows physical damage of whatever kind.
- Damage due to acts of God or environmental effects.
- Repairs, machining or modifications to the rifle by workshops or other persons not authorized to perform these.
- Use of re-loaded or non-CIP-approved ammunition.
- Burnishing carried out by third parties.
- The warranty is not valid for optical sight devices and scope mountings of manufacturers other than Blaser.

Further or other claims, especially those for compensation for damage arising outside the rifle (i.e. consequential damage) are - provided no liability is enacted by statute - excluded.

Blaser

Blaser Jagdwaffen GmbH
D-88316 Isny
GERMANY

Stand: 07-2000