

Blaser R 95-Magazin für Kaliber .45 Blaser

Achtung:

Magazine für Patronen Kal. .45 Blaser werden grundsätzlich mit einem separaten Patronenpuffer geliefert. Die Funktion des Magazins für Patronen Kal. .45 Blaser ist nur in Verbindung mit eingesetztem Patronenpuffer gewährleistet. Der Patronenpuffer muss vor dem Einsetzen des Magazins in das System in Pfeilrichtung (Schussrichtung) eingeschoben werden. Die Pfeilkennzeichnung ist oben am Patronenpuffer sichtbar.

Blaser R 95-Magazine for Cal. .45 Blaser

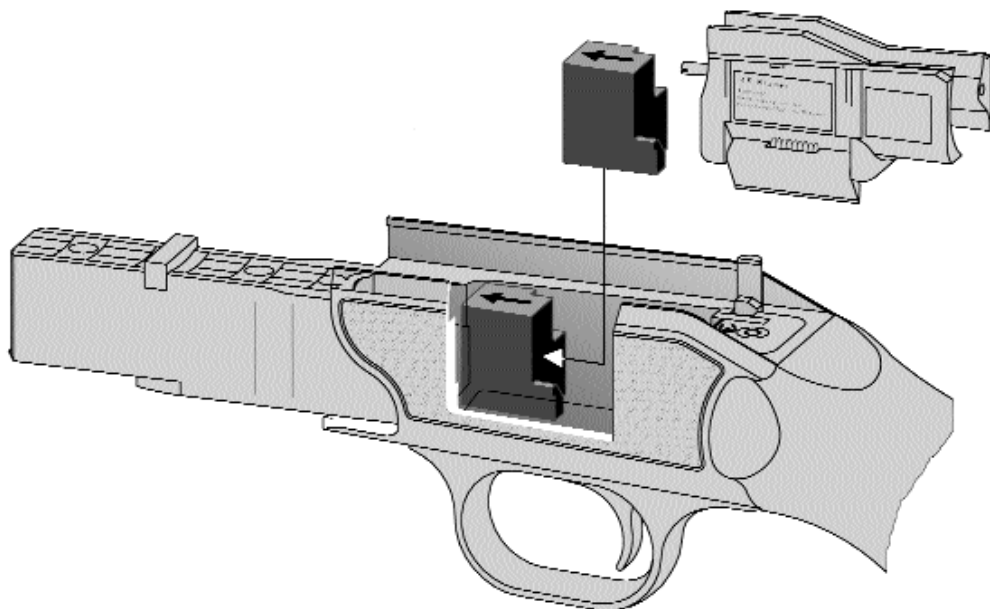
Attention:

Magazines for cartridges in cal. .45 Blaser will always be delivered with a separate bullet spacer. The magazine function for cartridges in cal. .45 Blaser is only guaranteed in combination with the inserted bullet spacer. The bullet spacer has to be inserted into the receiver before the magazine is inserted (arrow pointing towards the barrel). The arrow is visible on top of the bullet spacer.

Blaser R 95-chargeur pour cal. .45 Blaser

Attention:

Les chargeurs pour les cartouches cal. .45 Blaser seront livrés d'une manière générale avec un amortisseur. La présence de l'amortisseur est indispensable au bon fonctionnement du chargeur cal. .45 Blaser. L'amortisseur doit être mis en place avant le chargeur et la flèche en direction du canon. La flèche se situe au dessus de l'amortisseur.



Blaser