

MONTEFELTRO (Cal. 12-20 • Cal. 12 Mancino)

DUCA DI MONTEFELTRO (Cal. 12-20 • Cal. 12 Mancino)

CENTRO (Cal. 12)

COMFORT (Cal. 12)

BECCACCIA (Cal. 12)

**Distinte Parti di Ricambio
Spare Parts List
Liste des pièces de rechange
Ersatzteile
Listas piezas de recambio
Lista de peças sobressalentes
Перечень запасных частей
Κατάλογος ανταλλακτικών**

 **Benelli**

Distinte parti di ricambio

Per ordinare i pezzi di ricambio è indispensabile precisare il calibro, il modello e la matricola.
I codici elencati sono riferiti alle rispettive tavole ricambi.

Spare parts list

To order spare parts you must specify the gauge, the model and the serial number of your shotgun.
Part numbers here listed refer to respective drawings.

Liste des pièces de rechange

Pour commander les pièces de rechange il est indispensable de préciser le calibre, le modèle et le matricule du fusil.
Les codes énumérés ci-après se réfèrent aux tables de rechange respectives.

Ersatzteillisten

Bei der Ersatzteilbestellung müssen das Kaliber, das Modell und die Seriennummer der Waffe angegeben werden.
Die aufgeführten Artikelnummern beziehen sich auf die Ersatzteilzeichnungen.

Listas piezas de recambio

Para encargar las piezas de recambio es indispensable precisar el calibre, el modelo y la matrícula.
Los códigos alistados se refieren a las respectivas tablas de recambios.

Lista de peças sobressalentes

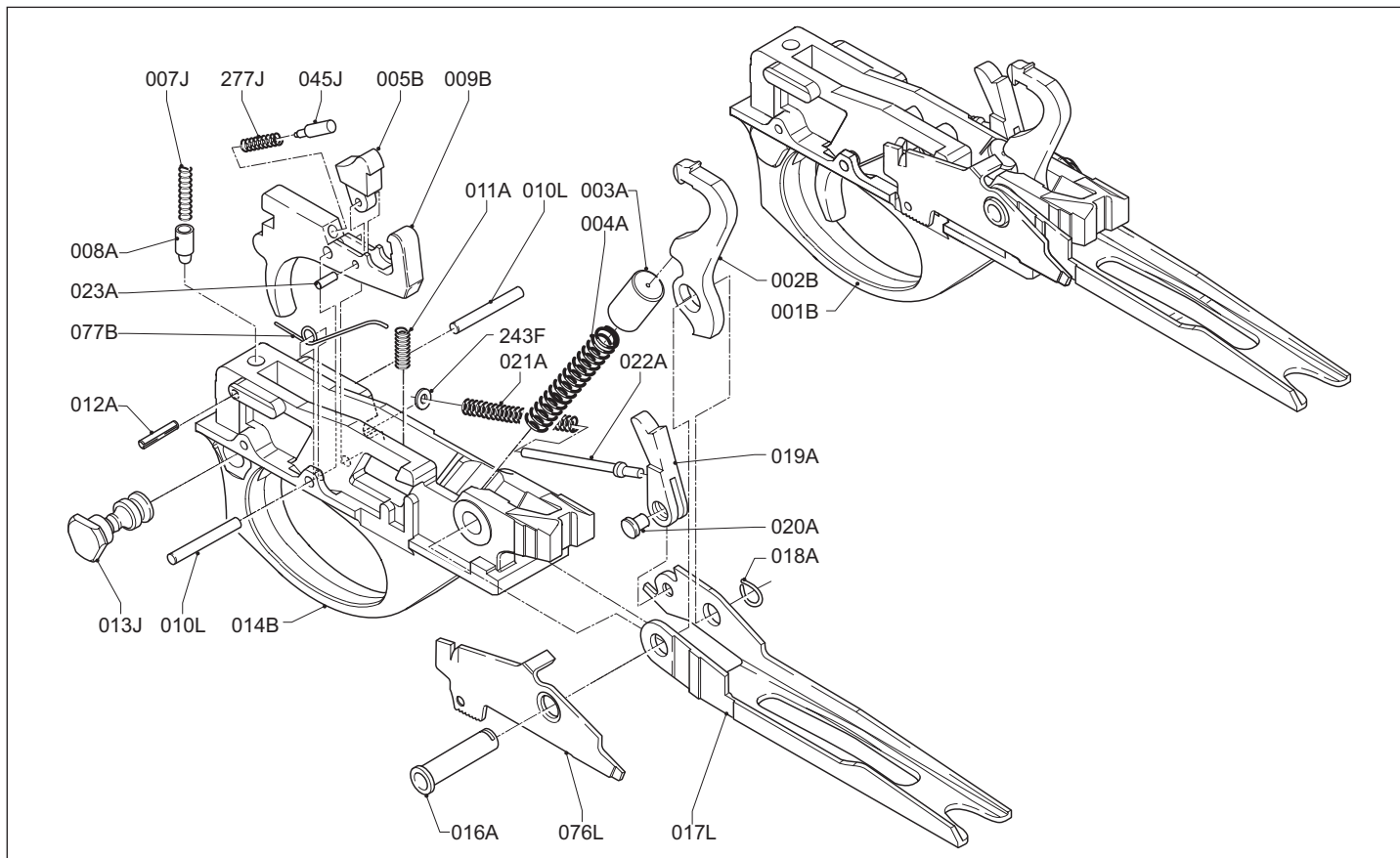
Ao pedir as peças é indispensável precisar o calibre, o modelo e o número da arma.
Os códigos assinalados referem-se à respectiva tabela de peças.





Перечень запасных частей

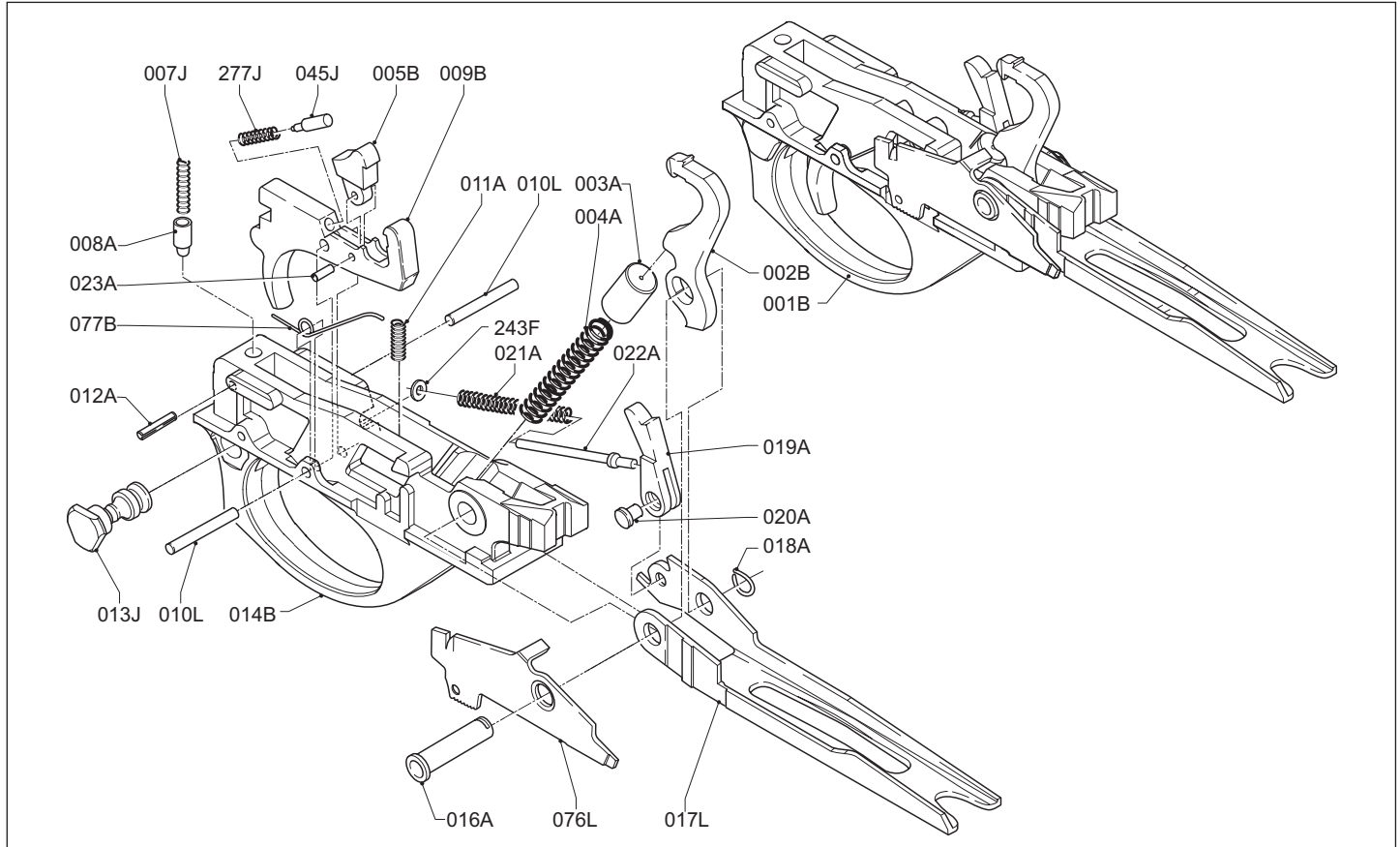
Для заказа запчастей необходимо указать калибр, модель и серийный номер.
Перечисленные коды относятся к соответствующим иллюстрациям запасных частей.





Κατάλογος ανταλλακτικών

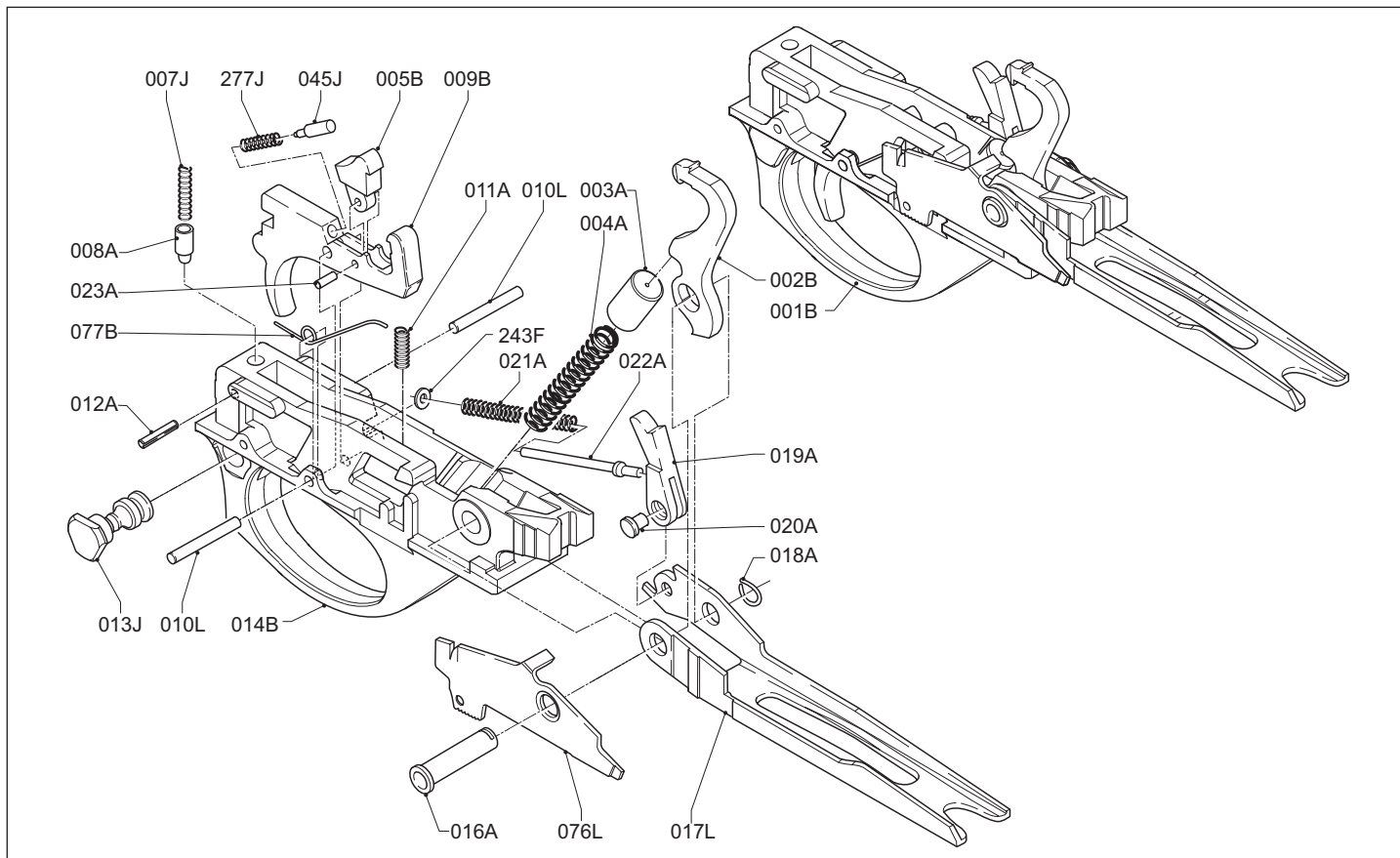
Για να παραγγείλετε ανταλλακτικά είναι απαραίτητο να διευκρινίσετε το διαμέτρημα, το μοντέλο και τον αριθμό εργοστασίου του όπλου σας.
Οι κωδικοί που παραυσιάζονται στη συνέχεια, αναφέρονται στους αντίστοιχους πίνακες ανταλλακτικών.



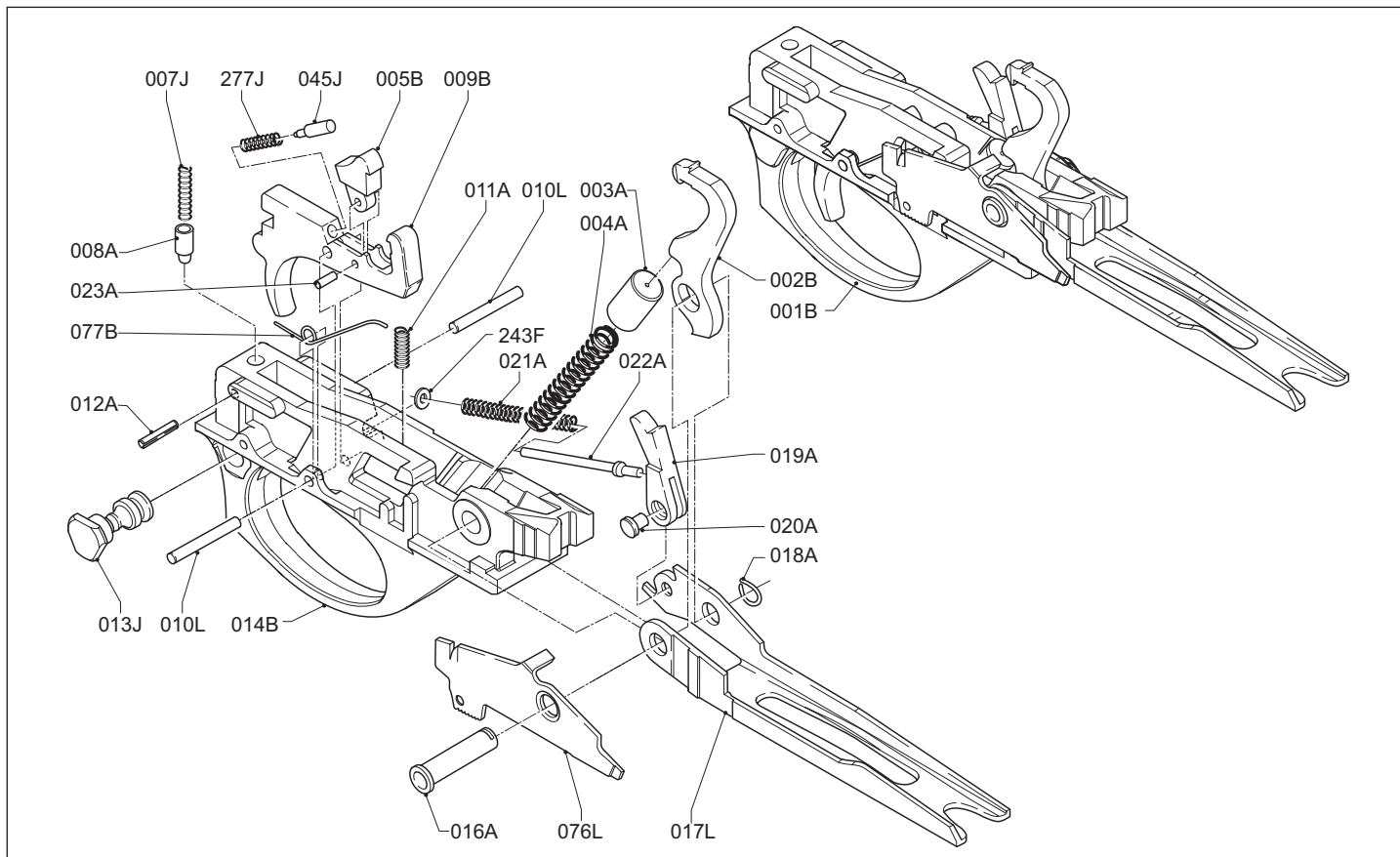
 Cod.	Descrizione	 Description	 Description	 Beschreibung
001B	Gruppo guardia	Trigger group assembly	Groupe sous-garde	Abzugsgruppe, vollst.
002B	Cane	Hammer	Chien	Schlagbolzen
003A	Boccola guida molla cane	Hammer spring cap	Bague guide ressort chien	Führungsbuchse der Schlagfeder
004A	Molla del cane	Hammer spring	Ressort du chien	Schlagfeder
005B	Dente agganciamiento sicurezza	Disconnecter hammer	Dent accrochage de sûreté	Sicherungskupplungszahn
007J	Molla sicura a mano	Safety plunger spring	Ressort sûreté à main	Handsicherungsfeder
008A	Pistoncino guida molla sicura a mano	Hand safety plunger	Piston guide ressort sûreté à main	Führungsstift der Handsicherungsfeder
009B	Grilletto	Trigger	Détente	Abzug
010L	Spina per grilletto e battuta grilletto	Trigger pin	Goujon pour détente et butée détente	Abzugsstift und Abzugsanschlagstift
011A	Molla richiamo grilletto	Trigger spring	Ressort rappel détente	Abzugrückholfeder
012A	Spina elastica	Safety spring retaining pin	Goupille élastique	Spannstift
013J	Bottone sicura a mano	Hand safety button	Bouton sûreté à main	Handsicherungsknopf
014B	Guardia	Trigger guard	Sous-garde	Abzugsbügel
016A	Bussola per perno fissaggio guardia	Trigger pin bush	Bague pour axe de fixation sous-garde	Buchse des Abzugsbügelbefestigungsstifts
017L	Elevatore	Carrier	Élévateur	Ladelöffel
018A	Molla per perno fissaggio guardia	Trigger guard pin spring	Ressort pour axe de fixation sous-garde	Feder des Abzugsbügelbefestigungsstifts
019A	Dente arresto otturatore	Bolt stop tooth	Dent d'arrêt obturateur	Verschlussperrzahn
020A	Perno per dente arresto otturatore	Bolt stop tooth pin	Axe pour dent d'arrêt obturateur	Stift des Verschlussperrzahns
021A	Molla selezionatore elevatore	Carrier spring	Ressort sélectionneur élévateur	Hebereinstellfeder
022A	Perno guida dente arresto otturatore	Bolt latch pin	Axe guide dent arrêt obturateur	Führungsstift des Verschlussperrzahns
023A	Perno per dente agganciamiento di sicurezza	Disconnecter pin	Axe pour dent accrochage de sûreté	Stift des Sicherungskupplungszahns
045J	Guida molla	Disconnecter plunger	Guide ressort	Unterbrecherbolzen







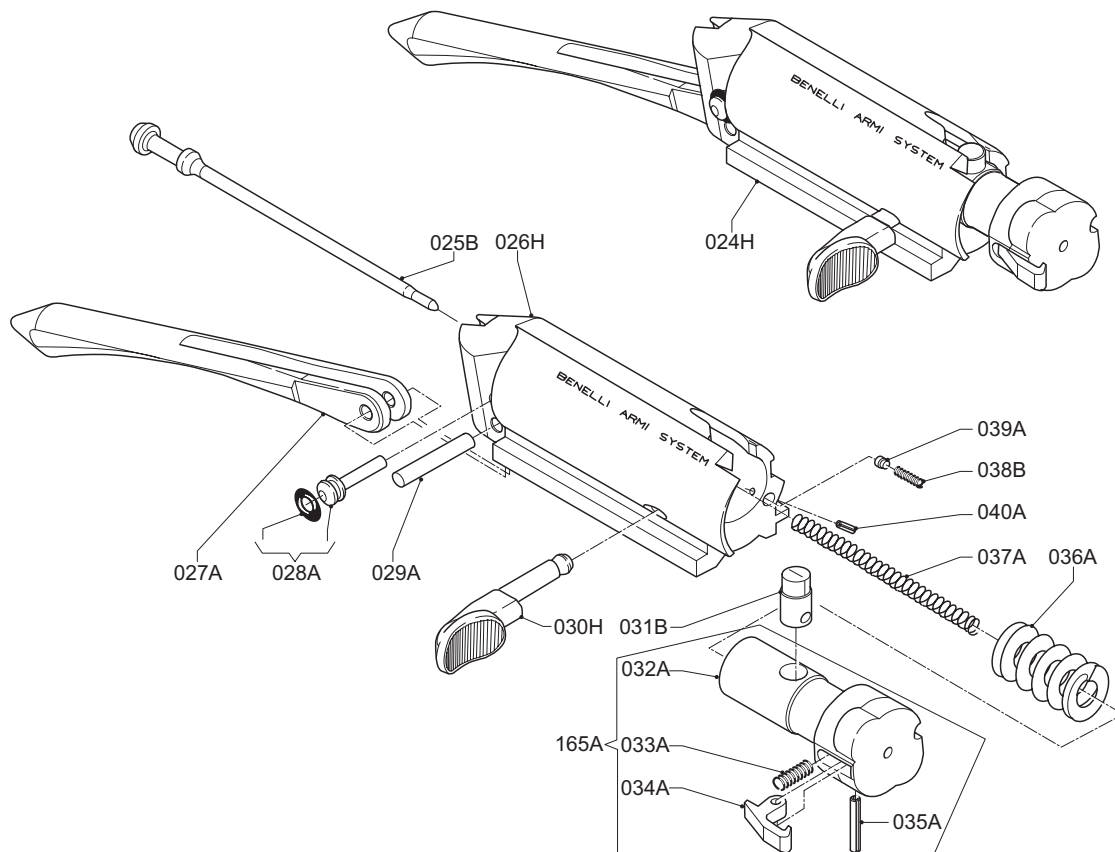
 Cod.	Descrizione	 Description	 Description	 Beschreibung
076L	Leva discesa cartuccia	Cartridge drop lever	Levier descente cartouche	Patronenfreigabehebel
077B	Molla leva discesa cartuccia	Cartridge drop lever spring	Ressort levier descente cartouche	Feder des Patronenfreigabehebels
243F	Rosetta	Washer	Rondelle	Unterlegscheibe
277J	Molla dente aggancio sicurezza	Disconnect spring	Ressort dent accrochage de sûreté	Feder des Sicherungskupplungszahns







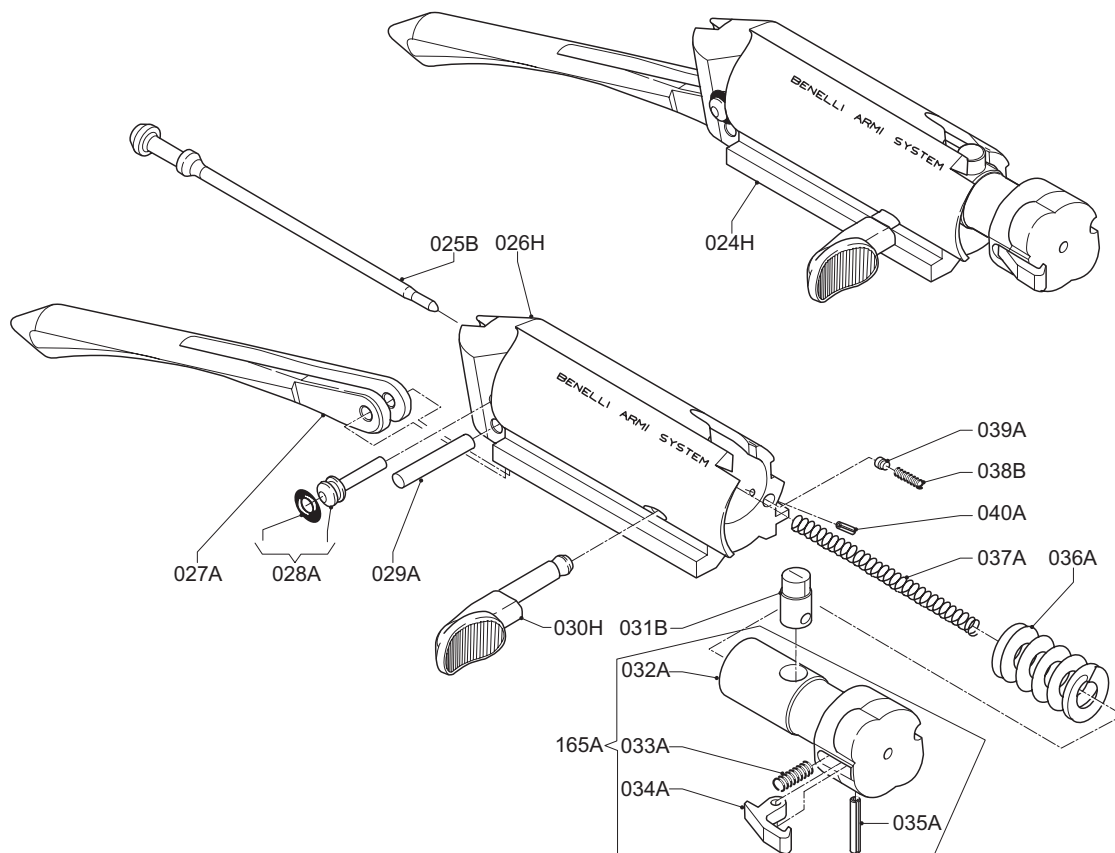
Cod.	Descripción	Designação	Наименование	Περιγραφή
001B	Grupo guardamonte	Grupo guarda-mato	Ударно-спусковой механизм в сборе	Σκανδαλοθήκη κομπλέ
002B	Martillo	Cão	Курок	Κόκορας
003A	Casquillo guía resorte martillo	Coço da mola do cão	Чашка пружины курка	Καπάκι ελατηρίου κόκορα
004A	Resorte martillo	Mola do cão	Боевая пружина	Ελατήριο κόκορα
005B	Diente de enganche de seguridad	Dente de segurança	Шептало	Σκαστηρία
007J	Resorte seguro manual	Mola do travão	Пружина плунжера предохранителя	Ελατήριο πείρου ασφάλειας
008A	Pistón guía resorte del seguro manual	Pino travão	Плунжер предохранителя	Πείρος ασφαλείας
009B	Gatillo	Gatilho	Спусковой крючок	Σκανδάλη
010L	Espiga para gatillo y tope gatillo	Eixo gatilho	Шпилька спускового крючка	Πείρος σκανδάλης
011A	Resorte antagonista gatillo	Mola gatilho	Возвратная пружина спускового крючка	Ελατήριο επαναφοράς σκανδάλης
012A	Espiga elástica	Limitador travão	Упругая шпилька	Ελαστική σφήνα ασφαλείας
013J	Botón seguro manual	Botão de segurança	Кнопка предохранителя	Ασφάλεια
014B	Guardamonte	Guarda-mato	Корпус ударно-спускового механизма	Σκανδαλοθήκη
016A	Casquillo eje de fijación guardamonte	Bainha fixação bateria guarda-mato	Втулка шпильки фиксации ударно-спускового механизма	Θήκη πείρου σκανδαλοθήκης
017L	Elevador	Elevador	Подаватель	Γλώσσα
018A	Resorte eje de fijación guardamonte	Freio troço guarda-mato	Пружина фиксации шпильки ударно-спускового механизма	Ασφάλεια θήκης πείρου σκανδάλης
019A	Diente de parada obturador	Dente do elevador	Стопорный зубец затвора	Κόκορας της γλώσσας
020A	Eje diente de parada obturador	Eixo dente elevador	Шпилька стопорного зубца затвора	Πείρος σύνδεσης κόκορα - γλώσσας
021A	Resorte seleccionador elevador	Mola elevador	Пружина подавателя	Ελατήριο δοντιού γλώσσας
022A	Eje guía diente de parada obturador	Alavanca elevador	Направляющая шпилька стопорного зубца затвора	Οδηγός ελατηρίου δοντιού γλώσσας







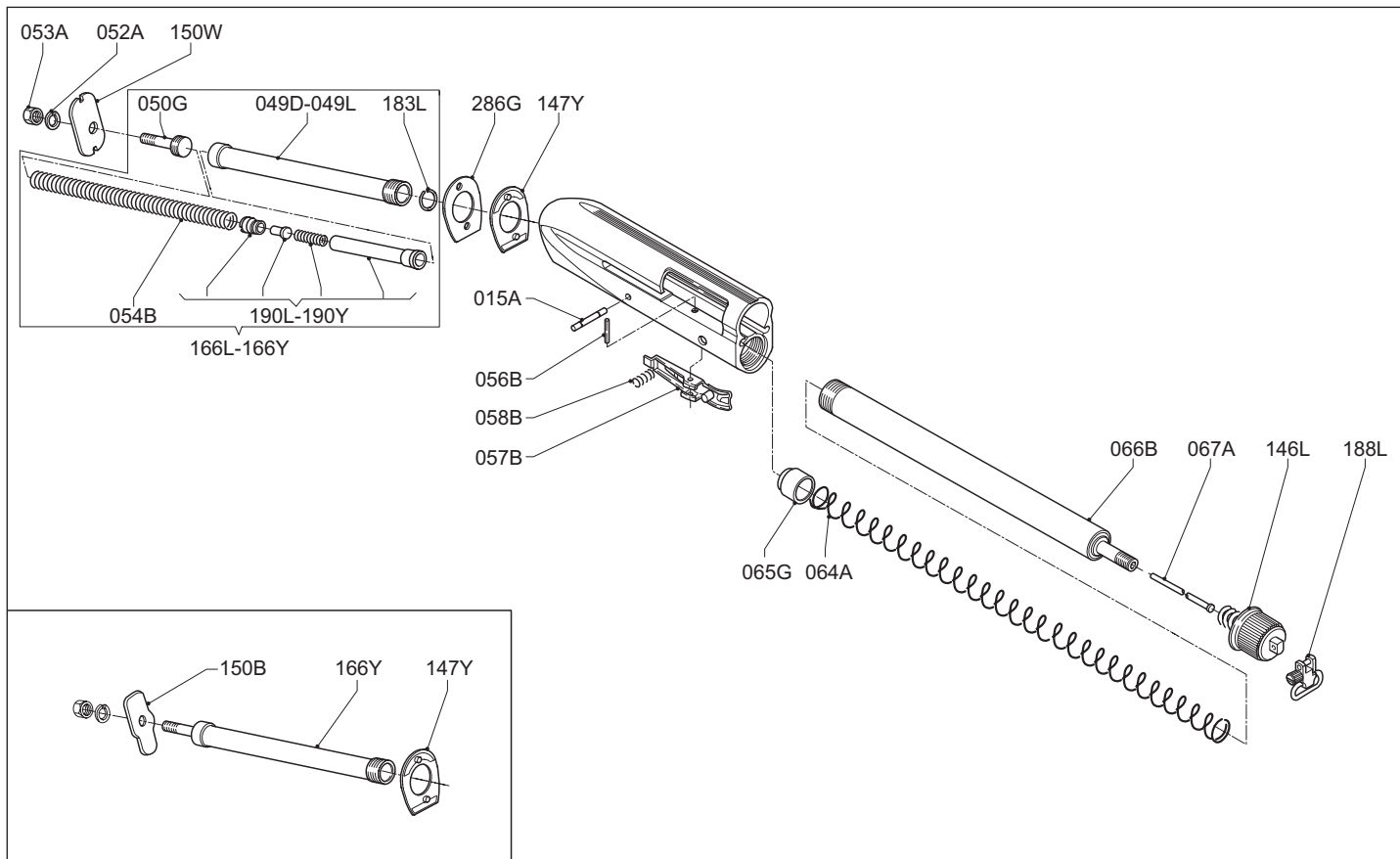
 Cod.	Descripción	 Designação	 Наименование	 Περιγραφή
023A	Eje diente de enganche seguridad	Eixo dente segurança	Шпилька шептала	Πείρος σκαστηρίας
045J	Guía resorte	Pino dente segurança	Направляющая пружины шептала	Οδηγός ελατηρίου
076L	Palanca de descenso cartucho	Cut-off	Рычаг выбрасывателя патрона	Απελευθερωτής φυσιγγίων
077B	Resorte palanca descenso cartucho	Mola cut-off	Пружина рычага выбрасывателя патрона	Ελατήριο απελευθερωτή
243F	Arandela	Anilha plana	Шайба	Λεία ροδέλα
277J	Resorte diente enganche seguridad	Mola do dente de segurança	Пружина шептала	Ελατήριο σκαστηρίας



 Cod.	Descrizione	 Description	 Description	 Beschreibung
024H	Gruppo otturatore	Bolt group	Groupe obturateur	Verschlussatz, vollst.
025B	Percussore	Firing pin	Percuteur	Schlagbolzen
026H	Otturatore	Bolt	Obturateur	Verschlussblock
027A	Biella	Link	Bielle	Verbindungsstange
028A	Perno arresto percussore	Firing pin retaining pin	Axe arrêt percuteur	Schlagbolzenfixierstift
029A	Perno rotazione biella	Link pin	Axe rotation bielle	Drehstift Verbindungsstange
030H	Manetta d'armamento	Bolt handle	Manette d'armement	Spannhebel/Spannhebel
031B	Perno rotazione testa di chiusura	Locking head pin	Axe rotation tête de fermeture	Verschlusskopf-Drehzapfen
032A	Testa di chiusura	Locking head	Tête de fermeture	Verschlusskopf
033A	Molla dell'estrattore	Extractor spring	Ressort de l'extracteur	Auszieherfeder
034A	Estrattore	Extractor	Extracteur	Auszieher
035A	Spina elastica	Extractor pin	Goupille élastique	Spannstift
036A	Molla rinculo otturatore	Inertia spring	Ressort recul obturateur	Pufferfeder
037A	Molla del percussore	Firing pin spring	Ressort du percuteur	Schlagbolzenfeder
038B	Molla ritegno manetta	Bolt handle retaining spring	Ressort retenue manette	Spannhebelarretierfeder
039A	Perno ritegno manetta	Bolt handle pin	Axe retenue manette	Spannhebelarretierbolzen
040A	Spina elastica	Bolt handle spring retaining pin	Goupille élastique	Spannstift
165A	Assieme testa di chiusura	Locking head assembly	Groupe tête de fermeture	Verschlusskopfsatz

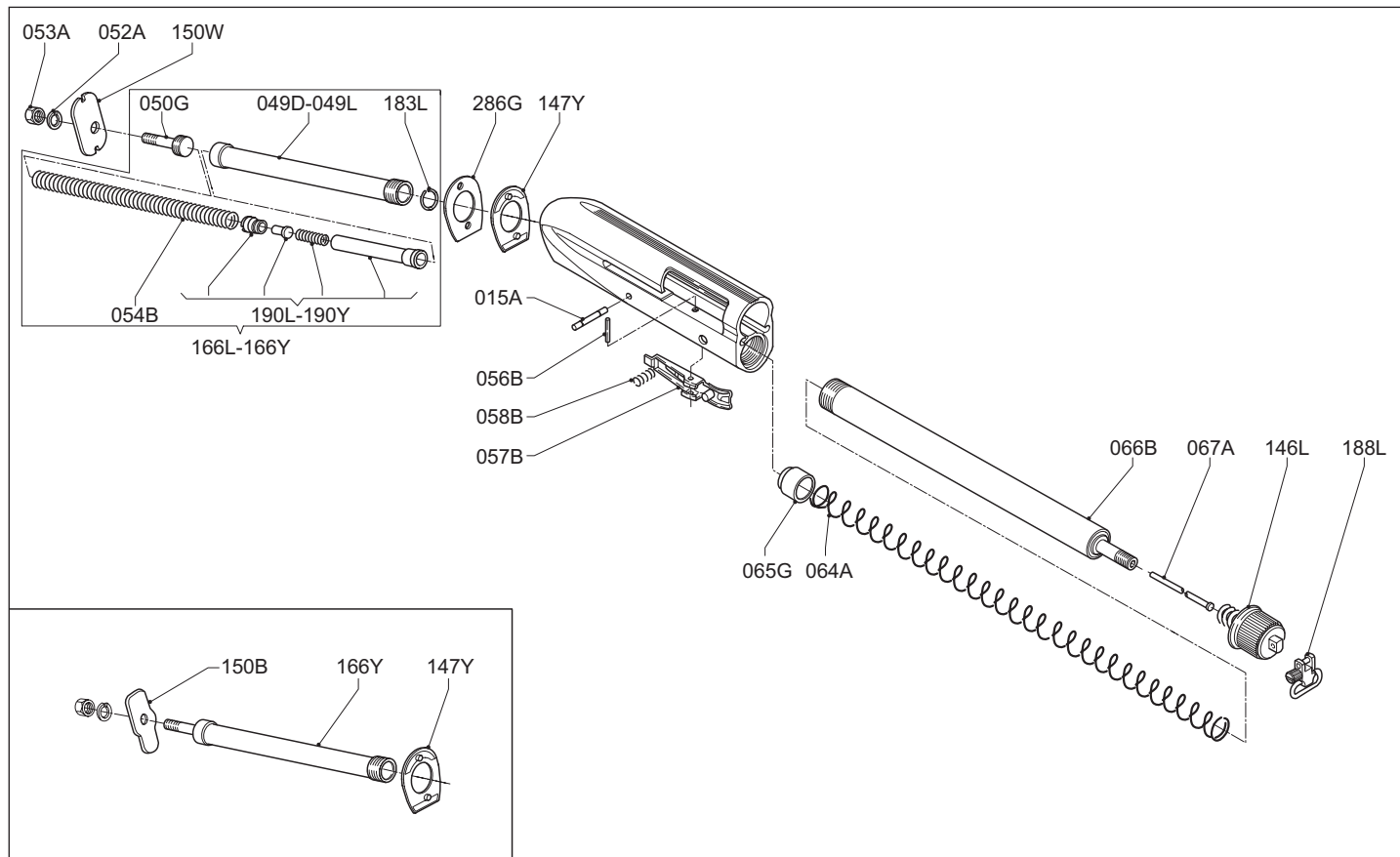


 Cod.	Descripción	 Designação	 Наименование	 Περιγραφή
024H	Grupo obturador	Grupo obturador	Затвор в сборе	Κλείστρο κομπλέ
025B	Percutor	Percutor	Боек	Επικρουστήρας
026H	Obturador	Bloco culatra	Тело затвора	Σώμα κλείστρου
027A	Biela	Biela	Хвостовик затвора	Ουρά κλείστρου
028A	Eje de parada percutor	Troço final	Фиксатор бойка	Πείρος στερέωσης επικρουστήρα
029A	Eje de rotación biela	Eixo da biela	Шпилька хвостовика затвора	Πείρος ουράς κλείστρου
030H	Maneta de armado	Manette	Рукоятка взведения затвора	Μοχλός οπλίσεως
031B	Eje de rotación cabeza de cierre	Perne rotação culatra	Шпилька вращения личинки затвора	Πείρος κεφαλής κλείστρου
032A	Cabeza de cierre	Cabeça culatra	Личинка затвора	Κεφαλή κλείστρου
033A	Resorte del extractor	Mola extractor	Пружина экстрактора	Ελατήριο εξολκεία
034A	Extractor	Extractor	Экстрактор	Εξολκείας
035A	Espiga elástica	Eixo extractor	Упругая шпилька экстрактора	Πείρος εξολκεία
036A	Resorte retroceso obturador	Mola interior culatra	Инерционная пружина	Ελατήριο οπισθοδρόμησης κλείστρου
037A	Resorte del percutor	Mola percutor	Пружина бойка	Ελατήριο επικρουστήρα
038B	Resorte retención maneta	Mola bloqueio manette	Пружина фиксатора рукоятки взведения затвора	Ελατήριο πείρου σύνδεσης μοχλού οπλίσεως
039A	Eje de retención maneta	Piston bloqueio manette	Шпилька фиксатора рукоятки взведения затвора	Πείρος σύνδεσης μοχλού οπλίσεως
040A	Espiga elástica	Troço bloqueio manette	Шпилька пружины фиксатора рукоятки взведения затвора	Ελαστικός πείρος
165A	Grupo cabeza de cierre	Cabeça culatra completa	Личинка затвора в сборе	Κεφαλή κλείστρου κομπλέ



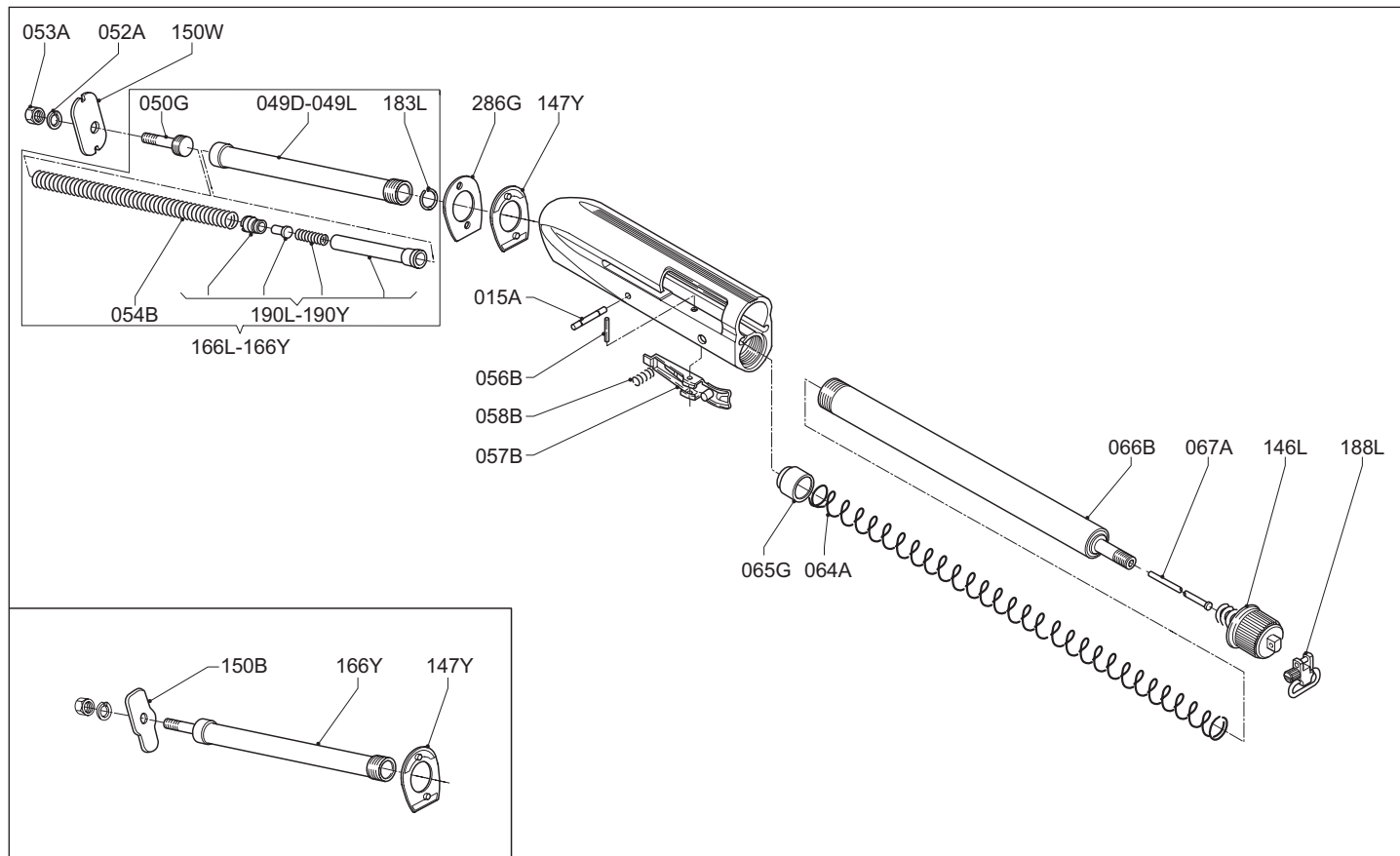







Cod.	Descrizione	Description	Description	Beschreibung
015A	Perno fissaggio guardia	Trigger guard pin	Axe de fixation sous-garde	Abzugsbügelbefestigungsbolzen
049D	Tubo guida molla biella	Recoil spring tube	Tube guide de ressort de bielle	Rückholfederführungsrohr
049L	Tubo guida molla biella	Recoil spring tube	Tube guide de ressort de bielle	Rückholfederführungsrohr
050G	Vite per dado serraggio calcio	Stock retaining nut screw	Vis pour écrou de la crosse	Schraube für Schaftbefestigungsmutter
052A	Rosetta elastica per calcio	Elastic washer	Rondelle élastique de la crosse	Sprengring
053A	Dado per serraggio calcio	Stock retaining nut	Ecrou de la crosse	Schaft-Befestigungsmutter
054B	Molla della biella	Recoil spring	R ressort de bielle	Rückholfeder
056B	Spina fissaggio leva fermo cartuccia	Carrier latch pin	Axe du levier d'arrêt de cartouche	Befestigungsstift für Magazinsperrklinke
057B	Leva fermo cartuccia	Carrier latch	Levier d'arrêt cartouche	Magazinsperrklinke
058B	Molla richiamo leva fermo cartuccia	Carrier latch spring	R ressort du levier d'arrêt cartouche	Druckfeder für Magazinsperrklinke
064A	Molla del serbatoio	Magazine spring	R ressort du magasin	Magazinfeder
065G	Cappellotto spingi cartuccia	Magazine follower	Capuchon du magasin	Zubringer
066B	Tubo serbatoio	Magazine tube	Tube du magasin	Magazinrohr
067A	Riduttore (disponibile a 2/3/4 colpi)	Shot plug (available for 2/3/4)	Réducteur (disponible pour 2/3/4 coups)	Reduzierstück (lieferbar für 2/3/4 Schuss)
146L	Cappellotto fissaggio astina completo	Fore-end follower assy	Capuchon fixation de devant complet	Vorderschaft-Befestigungskappe komplett
147Y	Spessore variazione piega	Drop change shim	Epaisseur variation de la pente de crosse	Schaftzwischenstück (Senkung)
150B	Piastrino serraggio calcio	Locking plate	Platine d'arrêt	Schaftbefestigungsplatte
150W	Piastrino serraggio calcio	Locking plate	Platine d'arrêt	Schaftbefestigungsplatte
166L	Kit, rilancio otturatore cal. 12	Kit, light loads bolt booster, 12 GA	Kit, renvoi obturateur cal. 12	Kit für leichte Schrotvorlage, Kaliber 12
166Y	Kit, rilancio otturatore cal. 12	Kit, light loads bolt booster, 12 GA	Kit, renvoi obturateur cal. 12	Kit für leichte Schrotvorlage, Kaliber 12
183L	Anello elastico	Retaining ring	Bague élastique	Sprengring

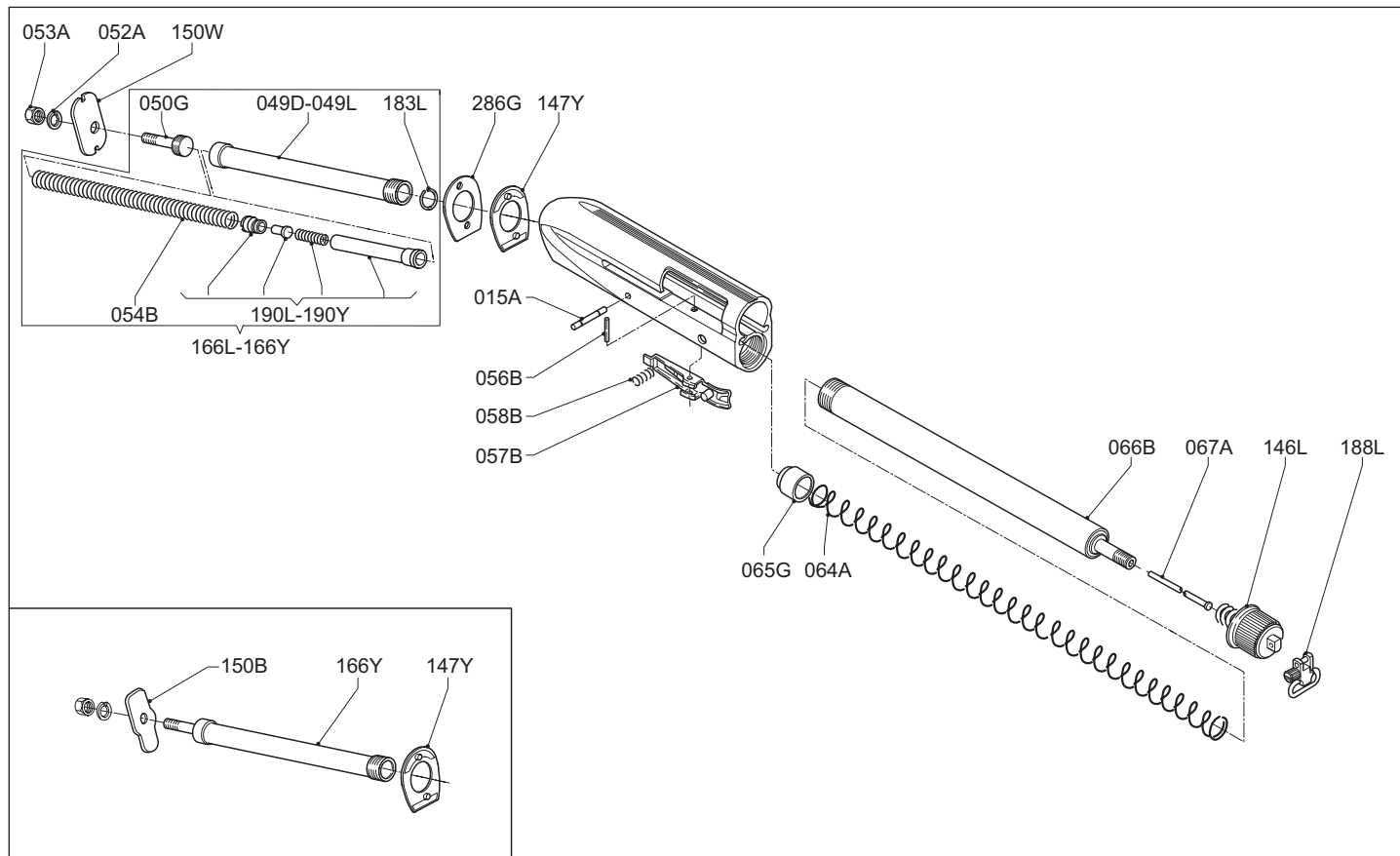








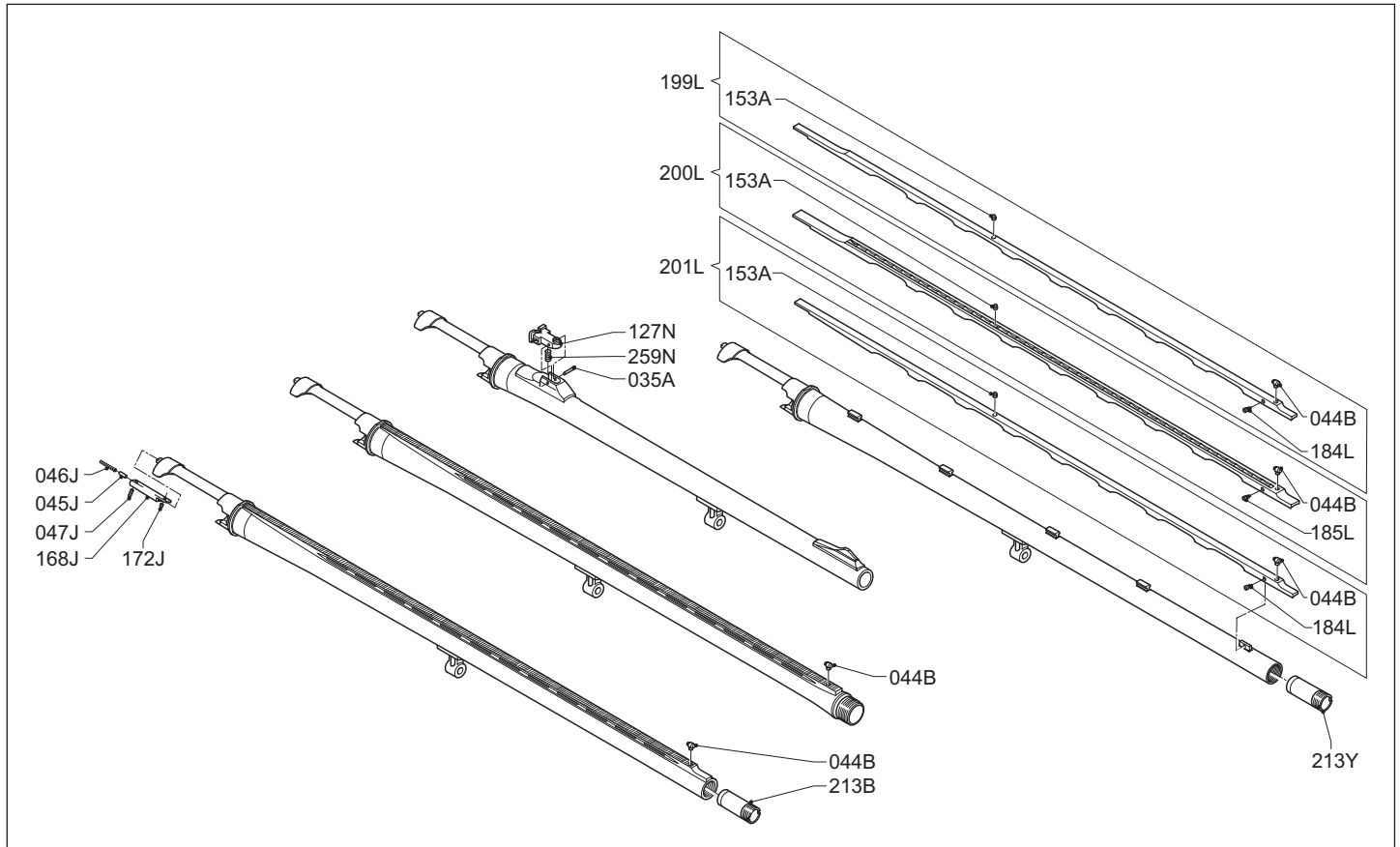
Cod.	Descrizione	Description	Description	Beschreibung
188L	Portabretelle amovibile	Removable sling swivel	Porte-bretelles mobile	Abnehmbarer Riemenbügel
190L	Assieme rilancio otturatore	Light load assembly	Ensemble relancement obturateur	Einheit für leichte Schrotvorlage
190Y	Assieme rilancio otturatore	Light load assembly	Ensemble relancement obturateur	Einheit für leichte Schrotvorlage
286G	Spessore deviazione piega	Cast change shim	Epaisseur déviation (plastique)	Schaftzwischenstück (Schränkung)



 Cod.	 Descripción	 Designação	 Наименование	 Περιγραφή
015A	Eje de fijación guardamonte	Troço fixação guarda-mato	Фиксатор ударно-спускового механизма	Κεντρικός πείρος σκανδαλοθήκης
049D	Tubo guía resorte biela	Tubo mola recuperadora	Трубка возвратной пружины	Σωλήνας κοντακίου
049L	Tubo guía resorte biela	Tubo mola recuperadora	Трубка возвратной пружины	Σωλήνας κοντακίου
050G	Tornillo tuerca fijación culata	Parafuso fixação coronha	Винт фиксации приклада	Βίδα για παξιμάδι κοντακίου
052A	Arandela elástica para culata	Anilha mola	Упругая шайба приклада	Ελαστική ροδέλα κοντακίου
053A	Tuerca fijación culata	Porca fixação coronha	Γайка закручивания приклада	Παξιμάδι σφιξίματος κοντακίου
054B	Resorte biela	Mola recuperadora	Возвратная пружина	Ελατήριο ουράς κλείστρου
056B	Espiga de fijación palanca de bloqueo cartucho	Eixo travão depósito	Шпилька фиксатора подавателя патронов	Πείρος αναστολέα
057B	Palanca bloqueo cartucho	Travão depósito	Фиксатор подавателя патронов	Αναστολέας
058B	Resorte antagonista palanca bloqueo cartucho	Mola travão depósito	Пружина фиксатора подавателя патронов	Ελατήριο αναστολέα
064A	Resorte del almacén	Mola depósito	Пружина магазина	Ελατήριο αποθήκης
065G	Capuchón empuja cartucho	Copo depósito	Толкатель патронов	Κεφαλή ωθήσεως φυσιγγιού
066B	Tubo almacén	Tubo depósito	Трубка магазина	Αποθήκη
067A	Reductor (disponible para 2/3/4 tiros)	Vareta reductora (dísponível para 2/3/4 tiros)	Ограничитель емкости магазина (емкость магазина на 2-3-4 патрона)	Μειωτήρας (για 2/3/4 βολές)
146L	Capuchón de fijación varilla completo	Porca fuste completa	Крышка цевья в сборе	Βίδα πάπιας κομπλέ
147Y	Espesor variación inclinación culata	Kit queda coronha plástico	Прокладка для изменения погиба	Δίσκος αλλαγής κλίσεως
150B	Plaquita de fijación culata	Kit queda coronha metálico	Пластина фиксации приклада	Πλακέτα κοντακίου
150W	Plaquita de fijación culata	Kit queda coronha metálico	Пластина фиксации приклада	Πλακέτα κοντακίου
166L	Kit, reenvío obturador calibre 12	Kit recuperação cal. 12	Трубка возвратной пружины в сборе кал. 12	Σετ επανεκκίνησης κλείστρου, διαμ. 12
166Y	Kit, reenvío obturador calibre 12	Kit recuperação cal. 12	Трубка возвратной пружины в сборе кал. 12	Σετ επανεκκίνησης κλείστρου, διαμ. 12
183L	Anillo elástico	Anel elástico	Шайба	Ελαστικός δακτύλιος

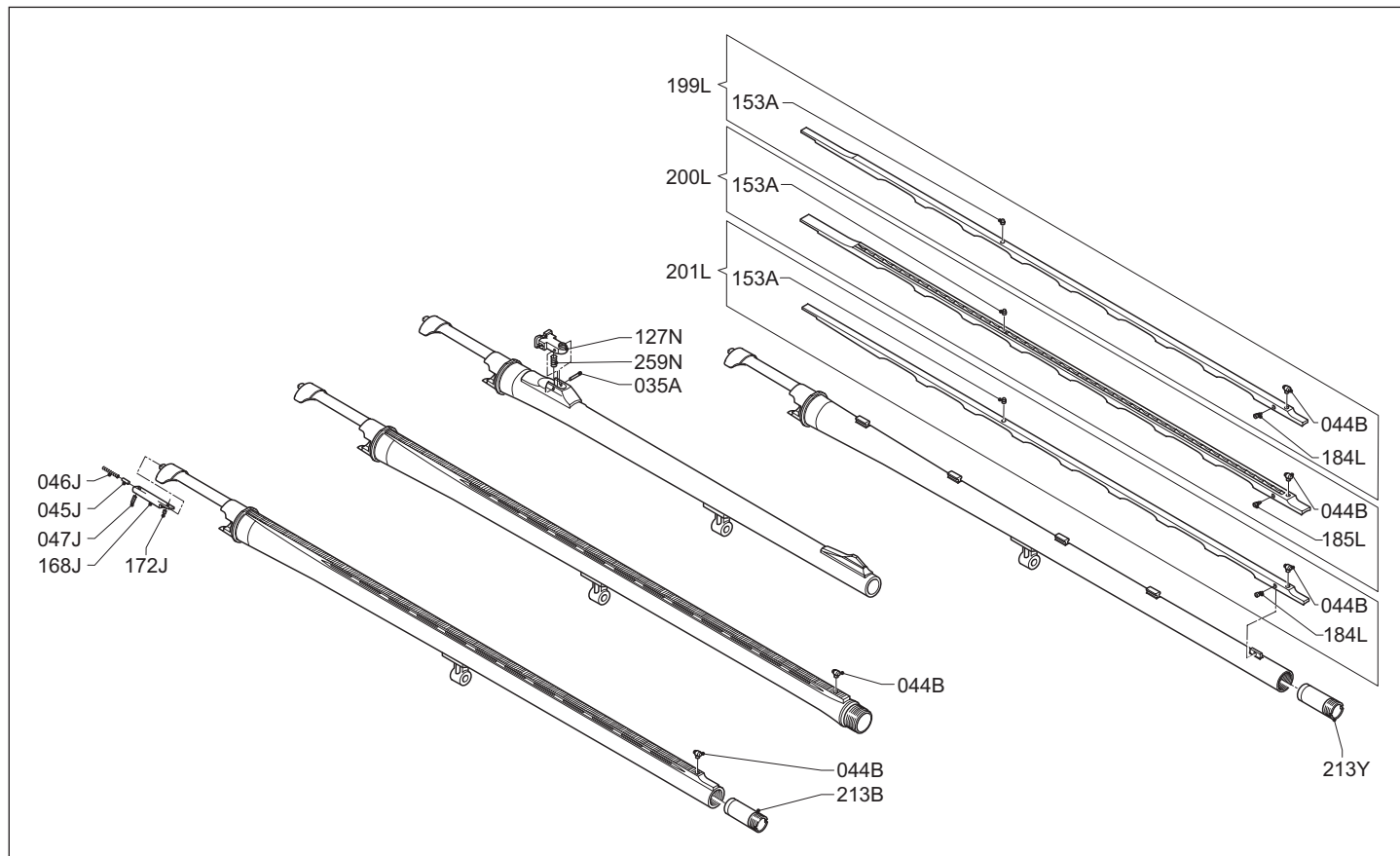


 Cod.	Descripción	 Designação	 Наименование	 Περιγραφή
188L	Porta-correas separable	Zarelho amovível	Съемная антабка для ружейного ремня	Αορτηριούχος κοντακίου
190L	Grupo alojamiento obturador	Bloco culatra completo	Узел возвратной пружины	Σύνολο επανεκκίνησης κλείστρου
190Y	Grupo alojamiento obturador	Bloco culatra completo	Узел возвратной пружины	Σύνολο επανεκκίνησης κλείστρου
286G	Espesor variación altura	Peça fixação kit queda coronha plástico	Прокладка для изменения отвода	Δίσκος αλλαγής κλίσεως δεξιά-αριστερά

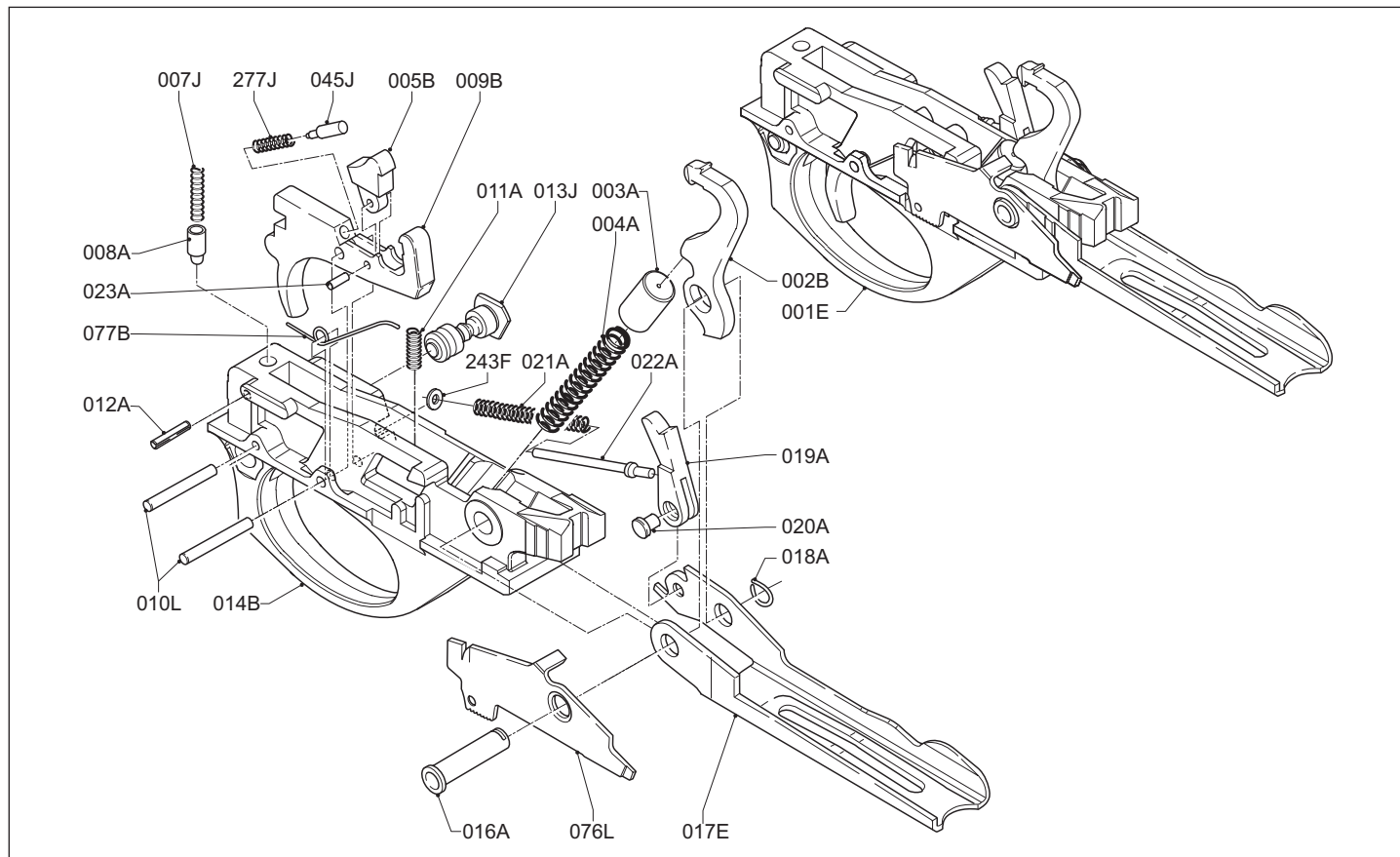








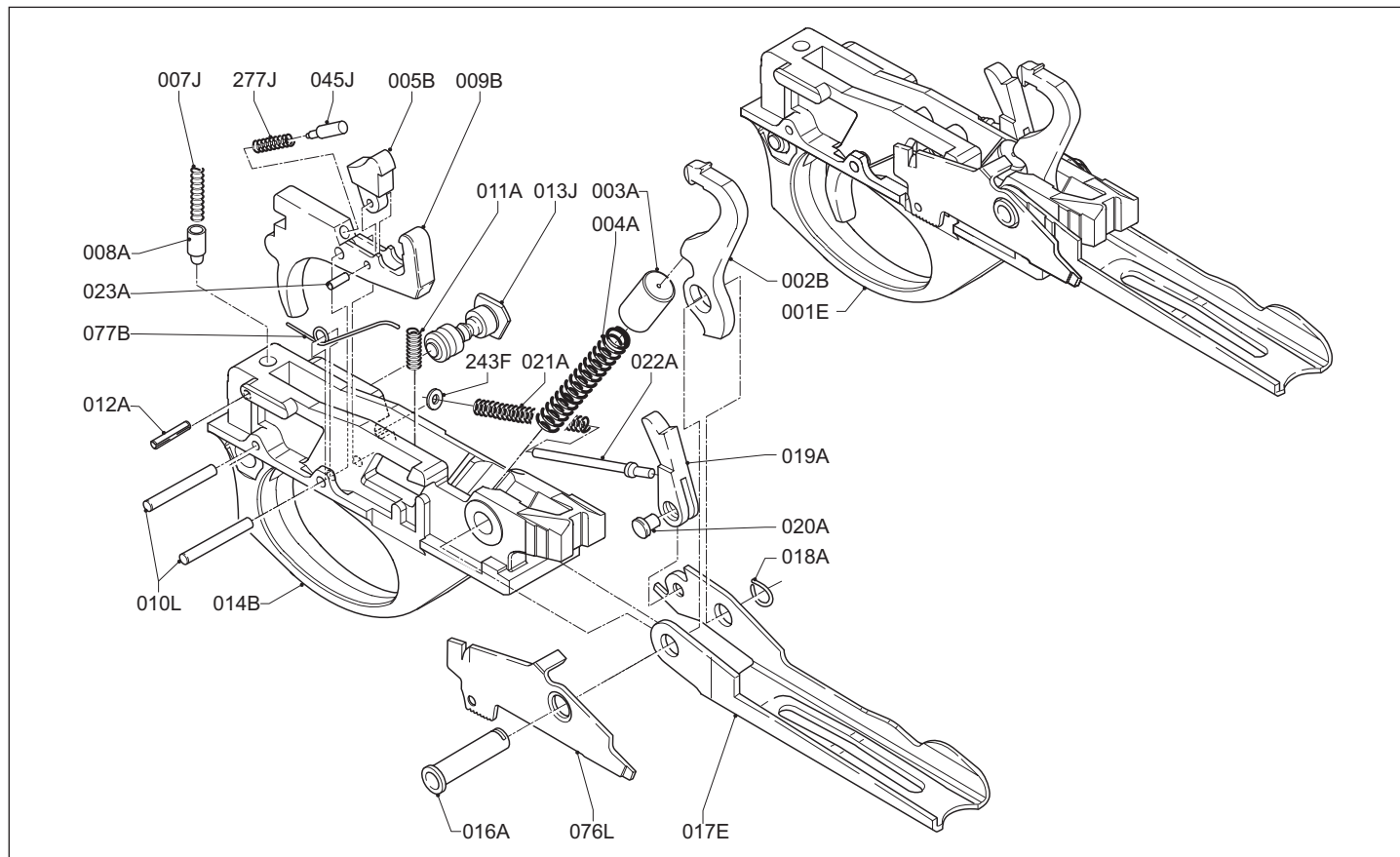
Cod.	Descrizione	Description	Description	Beschreibung
035A	Spina elastica	Pin	Goupille élastique	Spannstift
044B	Mirino	Front sight	Guidon	Korn
045J	Perno espulsore	Ejector pin	Axe de l'éjecteur	Auswurfstift
046J	Molla per perno espulsore (camera 2" 3/4)	Ejector pin spring (2" 3/4 chamber)	Ressort de l'axe d'éjecteur (chambre 2" 3/4)	Auswerferstiftfeder (Patronenlager 2" 3/4)
046J	Molla per perno espulsore (camera 3"- Magnum)	Ejector pin spring (3"- Magnum chamber)	Ressort de l'axe d'éjecteur (chambre 3"- Magnum)	Auswerferstiftfeder (Patronenlager 3"- Magnum)
047J	Spina elastica	Ejector spring retaining pin	Goupille élastique	Spannstift
127N	Tacca di mira	Rear sight	Cran de mire	Kimme
153A	Mirino intermedio	Intermediate sight	Guidon intermédiaire	Mittelkorn
168J	Corpo espulsore (camera 2" 3/4)	Ejector frame (camera 2" 3/4)	Corps d'éjecteur (chambre 2" 3/4)	Auswerfergehäuse (Patronenlager 2" 3/4)
168J	Corpo espulsore (camera 3"- Magnum)	Ejector frame (3"- Magnum chamber)	Corps d'éjecteur (chambre 3"- Magnum)	Auswerfergehäuse (Patronenlager 3"- Magnum)
172J	Ribattino fissaggio espulsore	Ejector retaining rivet	Rivet de fixation éjecteur	Auswerferbefestigungsniete
184L	Vite fissaggio bindella caccia	Hunting rib fixing screw	Vis de fixation bande chausse	Befestigungsschraube Laufschiene (Jagd)
185L	Vite fissaggio bindella tiro	Shooting rib fixing screw	Vis de fixation bande tir	Befestigungsschraube Laufschiene (Sport)
199L	Assieme bindella alta caccia	Hunting high rib barrel assembly	Ensemble bande haute chausse	Hohe Laufschiene Jagd komplett
200L	Assieme bindella tiro	Shooting rib barrel assembly	Ensemble bande tir	Laufschiene Sport komplett
201L	Assieme bindella bassa caccia	Hunting low rib barrel assembly	Ensemble bande basse chausse	Flache Laufschiene Jagd komplett
213B	Strozzatore interno	Internal choke	Choke intérieur	Innen-Choke
213Y	Strozzatore interno	Internal choke	Choke intérieur	Innen-Choke
259N	Molla per tacca di mira	Rear sight spring	Ressort cran de mire	Kimmefeder







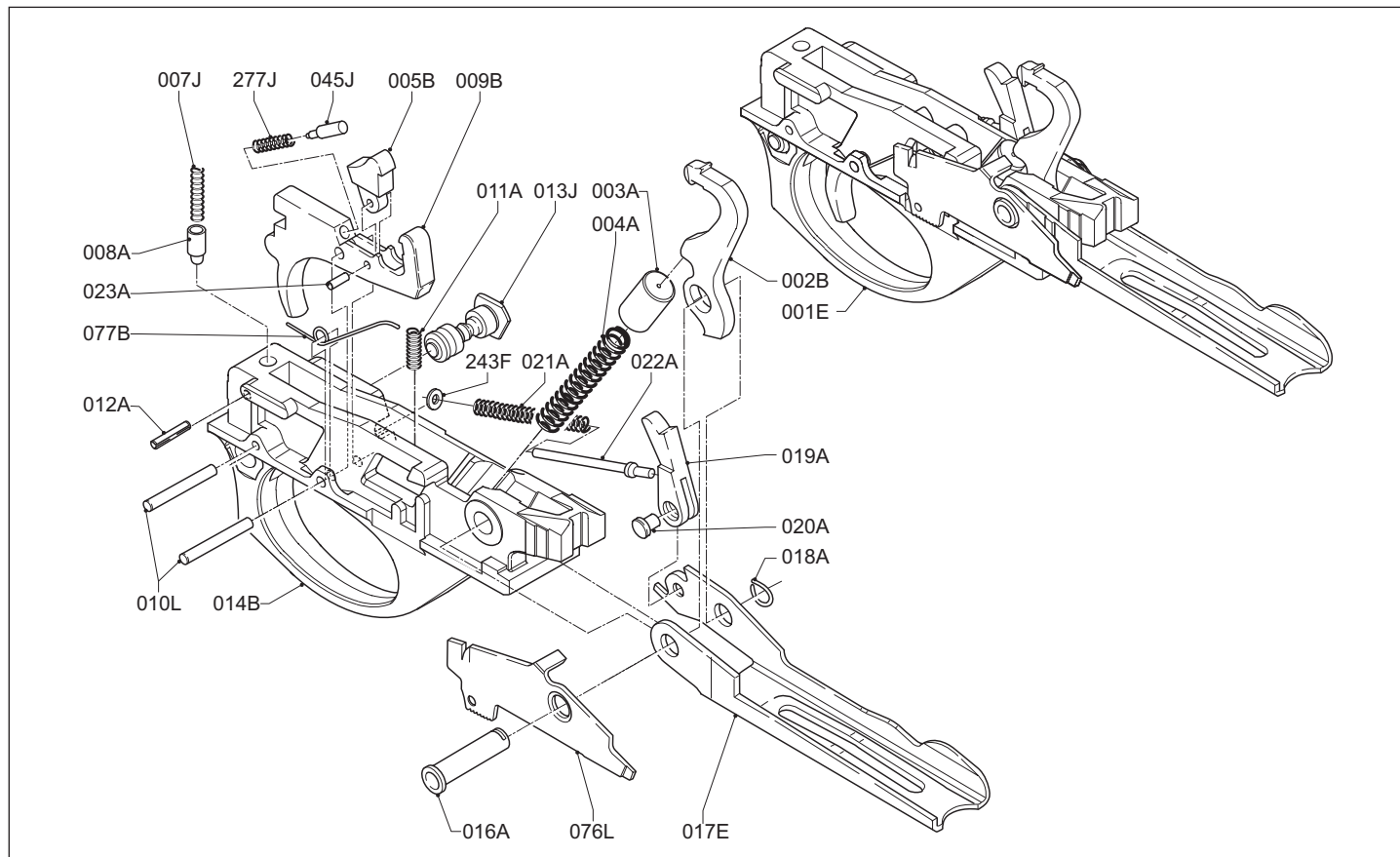
Cod.	Descripción	Designação	Наименование	Περιγραφή
035A	Espiga elástica	Eixo extractor	Упругая шпилька	Πείρος
044B	Mira	Ponto mira luminoso	Мушка	Στόχαστρο
045J	Eje expulsor	Ejector	Шпилька эжектора	Πείρος εξωστήρα
046J	Resorte eje expulsor (cámara 2" 3/4)	Mola ejector (cámara 2" 3/4)	Пружина шпильки эжектора (патронник 2" - 3/4 Стандарт)	Ελατήριο πείρου εξωστήρα (θαλάμη 2" 3/4)
046J	Resorte eje expulsor (cámara 3"- Magnum)	Mola ejector (cámara 3"- Magnum)	Пружина шпильки эжектора (патронник 3" - Magnum)	Ελατήριο πείρου εξωστήρα (θαλάμη 3" - Magnum)
047J	Espiga elástica	Troço fixação ejector	Фиксирующая шпилька пружины эжектора	Ελαστικός πείρος
127N	Alza	Alça de mira	Целик	Κλισιοσκόπιο
153A	Mira intermedia	Ponto mira intermédio	Промежуточная мушка	Ενδιάμεσο στόχαστρο
168J	Cuerpo expulsor (cámara 2" 3/4)	Ejector (cámara 2" 3/4)	Корпус эжектора (патронник 2" - 3/4)	Θήκη εξωστήρα (θαλάμη 2" 3/4)
168J	Cuerpo expulsor (cámara 3"- Magnum)	Ejector (cámara 3"- Magnum)	Κорпус эжектора (патронник 3" - Magnum)	Θήκη εξωστήρα (θαλάμη 3" - Magnum)
172J	Roblón de fijación expulsor	Rebite caixa ejector	Фиксирующая шпилька эжектора	Πιράκι σύνδεσης εξωστήρα
184L	Tornillo fijación nervio caza	Parafuso fita caça	Крепежный винт для охотничьей прицельной планки	Βίδα κυνηγετικής ρίγας
185L	Tornillo fijación nervio tiro	Parafuso fita tiro	Крепежный винт для спортивной прицельной планки	Βίδα ρίγας σκοποβολής
199L	Grupo nervio alta caza	Fita caça com rampa	Высокая охотничья прицельная планка в сборе	Υπερυψωμένη κυνηγετική ρίγα κομπλέ
200L	Grupo nervio tiro	Fita tiro	Спортивная прицельная планка в сборе	Ρίγα σκοποβολής κομπλέ
201L	Grupo nervio baja caza	Fita caça baixa	Низкая охотничья прицельная планка в сборе	Χαμηλή κυνηγετική ρίγα κομπλέ
213B	Choke interno	Quick interior	Сменный чок	Εσωτερικό τσοκ
213Y	Choke interno	Quick interior	Сменный чок	Εσωτερικό τσοκ
259N	Resorte para alza	Mola alça mira	Пружина целика	Ελατήριο κλισιοσκοπίου



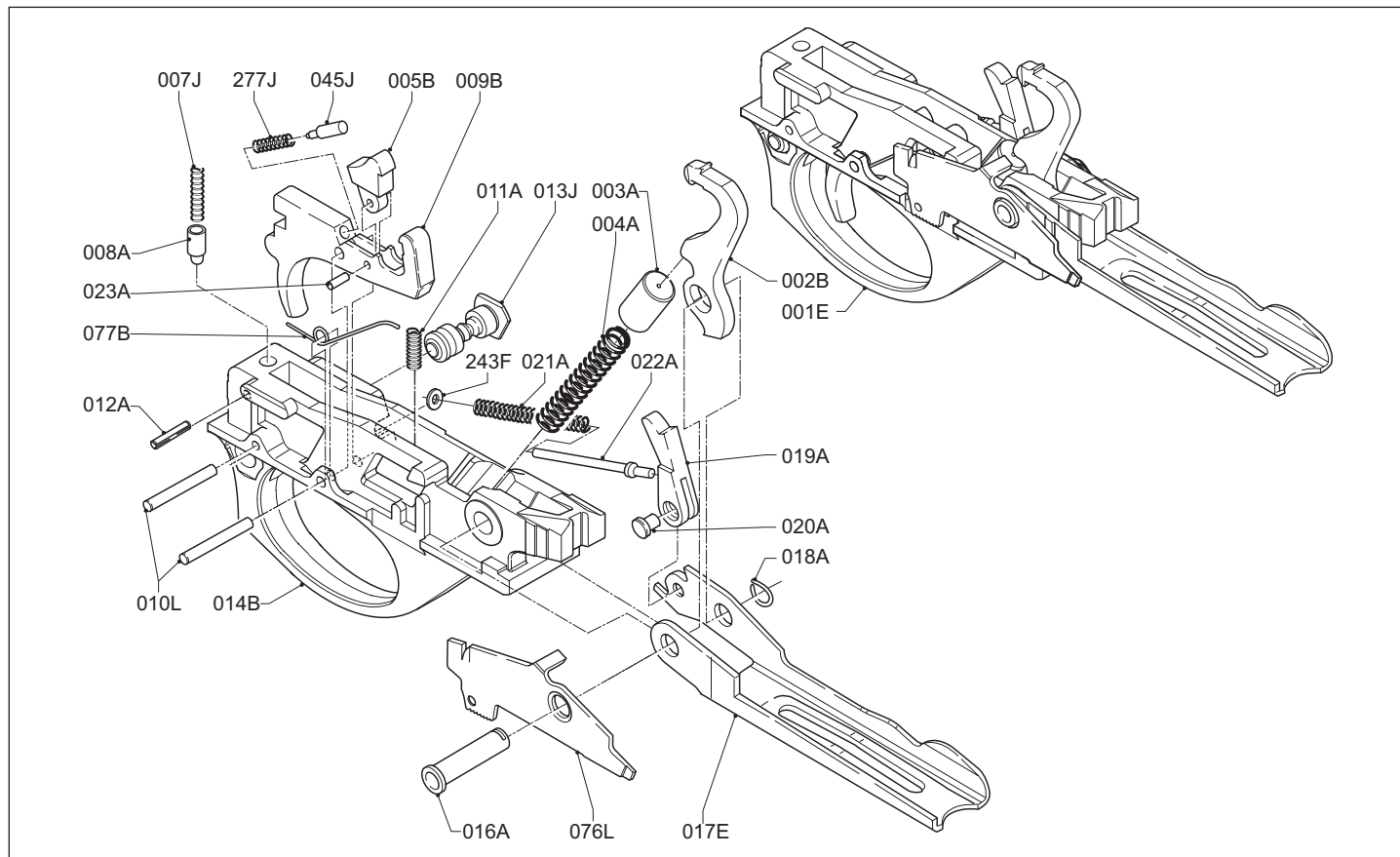
 Cod.	Descrizione	 Description	 Description	 Beschreibung
001E	Gruppo guardia	Trigger group assembly	Groupe sous-garde	Abzugsgruppe, vollst.
002B	Cane	Hammer	Chien	Schlagbolzen
003A	Boccola guida molla cane	Hammer spring cap	Bague guide ressort chien	Führungsbuchse der Schlagfeder
004A	Molla del cane	Hammer spring	Ressort du chien	Schlagfeder
005B	Dente agganciamento sicurezza	Disconnecter hammer	Dent accrochage de sûreté	Sicherungskupplungszahn
007J	Molla sicura a mano	Safety plunger spring	Ressort sûreté à main	Handsicherungsfeder
008A	Pistoncino guida molla sicura a mano	Hand safety plunger	Piston guide ressort sûreté à main	Führungsstift der Handsicherungsfeder
009B	Grilletto	Trigger	Détente	Abzug
010L	Spina per grilletto e battuta grilletto	Trigger pin	Goujon pour détente et butée détente	Abzugsstift und Abzugsanschlagstift
011A	Molla richiamo grilletto	Trigger spring	Ressort rappel détente	Abzugrückholfeder
012A	Spina elastica	Safety spring retaining pin	Goupille élastique	Spannstift
013J	Bottone sicura a mano	Hand safety button	Bouton sûreté à main	Handsicherungsknopf
014B	Guardia	Trigger guard	Sous-garde	Abzugsbügel
016A	Bussola per perno fissaggio guardia	Trigger pin bush	Bague pour axe de fixation sous-garde	Buchse des Abzugsbügelbefestigungsstifts
017E	Elevatore	Carrier	Élévateur	Ladelöffel
018A	Molla per perno fissaggio guardia	Trigger guard pin spring	Ressort pour axe de fixation sous-garde	Feder des Abzugsbügelbefestigungsstifts
019A	Dente arresto otturatore	Bolt stop tooth	Dent d'arrêt obturateur	Verschlussperrzahn
020A	Perno per dente arresto otturatore	Bolt stop tooth pin	Axe pour dent d'arrêt obturateur	Stift des Verschlussperrzahns
021A	Molla selezionatore elevatore	Carrier spring	Ressort sélectionneur élévateur	Hebereinstellfeder
022A	Perno guida dente arresto otturatore	Bolt latch pin	Axe guide dent arrêt obturateur	Führungsstift des Verschlussperrzahns
023A	Perno per dente agganciamento di sicurezza	Disconnecter pin	Axe pour dent accrochage de sûreté	Stift des Sicherungskupplungszahns
045J	Guida molla	Disconnecter plunger	Guide ressort	Unterbrecherbolzen







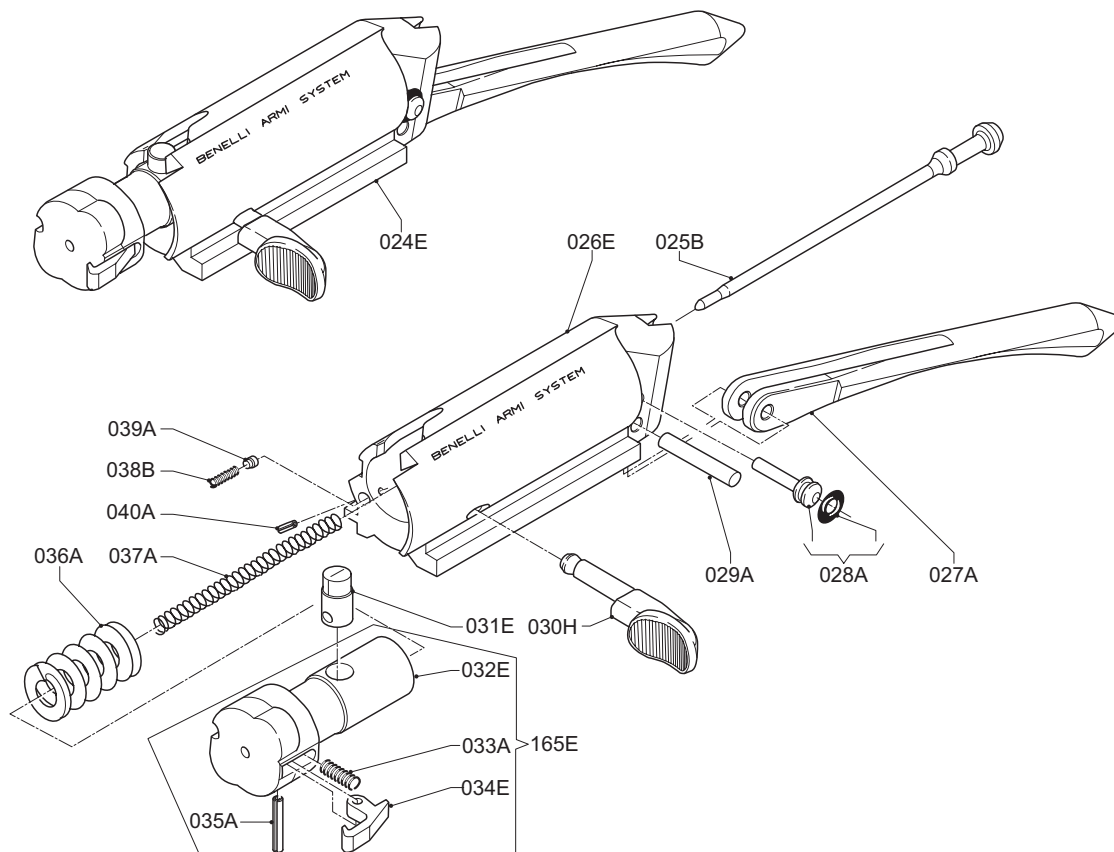
 Cod.	Descrizione	 Description	 Description	 Beschreibung
076L	Leva discesa cartuccia	Cartridge drop lever	Levier descente cartouche	Patronenfreigabehebel
077B	Molla leva discesa cartuccia	Cartridge drop lever spring	Ressort levier descente cartouche	Feder des Patronenfreigabehebels
243F	Rosetta	Washer	Rondelle	Unterlegscheibe
277J	Molla dente aggancio sicurezza	Disconnect spring	Ressort dent accrochage de sûreté	Feder des Sicherungskupplungszahns



Cod.	Descripción	Designação	Наименование	Περιγραφή
001E	Grupo guardamonte	Grupo guarda-mato	Ударно-спусковой механизм в сборе	Σκανδαλοθήκη κομπλέ
002B	Martillo	Cão	Курок	Κόκορας
003A	Casquillo guía resorte martillo	Coço da mola do cão	Чашка пружины курка	Καπάκι ελατηρίου κόκορα
004A	Resorte martillo	Mola do cão	Боевая пружина	Ελατήριο κόκορα
005B	Diente de enganche de seguridad	Dente de segurança	Шептало	Σκαστηρία
007J	Resorte seguro manual	Mola do travão	Пружина плунжера предохранителя	Ελατήριο πείρου ασφαλείας
008A	Pistón guía resorte del seguro manual	Pino travão	Плунжер предохранителя	Πείρος ασφαλείας
009B	Gatillo	Gatilho	Спусковой крючок	Σκανδάλη
010L	Espiga para gatillo y tope gatillo	Eixo gatilho	Шпилька спускового крючка	Πείρος σκανδάλης
011A	Resorte antagonista gatillo	Mola gatilho	Возвратная пружина спускового крючка	Ελατήριο επαναφοράς σκανδάλης
012A	Espiga elástica	Limitador travão	Упругая шпилька	Ελαστική σφήνα ασφαλείας
013J	Botón seguro manual	Botão de segurança	Κнопка предохранителя	Ασφάλεια
014B	Guardamonte	Guarda-mato	Κорпус ударно-спускового механизма	Σκανδαλοθήκη
016A	Casquillo eje de fijación guardamonte	Bainha fixação bateria guarda-mato	Втулка шпильки фиксации ударно-спускового механизма	Θήκη πείρου σκανδαλοθήκης
017E	Elevador	Elevador	Подаватель	Γλώσσα
018A	Resorte eje de fijación guardamonte	Freio troço guarda-mato	Пружина фиксации шпильки ударно-спускового механизма	Ασφάλεια θήκης πείρου σκανδάλης
019A	Diente de parada obturador	Dente do elevador	Стопорный зубец затвора	Κόκορας της γλώσσας
020A	Eje diente de parada obturador	Eixo dente elevador	Шпилька стопорного зубца затвора	Πείρος σύνδεσης κόκορα - γλώσσας
021A	Resorte seleccionador elevador	Mola elevador	Пружина подавателя	Ελατήριο δοντιού γλώσσας
022A	Eje guía diente de parada obturador	Alavanca elevador	Направляющая шпилька стопорного зубца затвора	Οδηγός ελατηρίου δοντιού γλώσσας

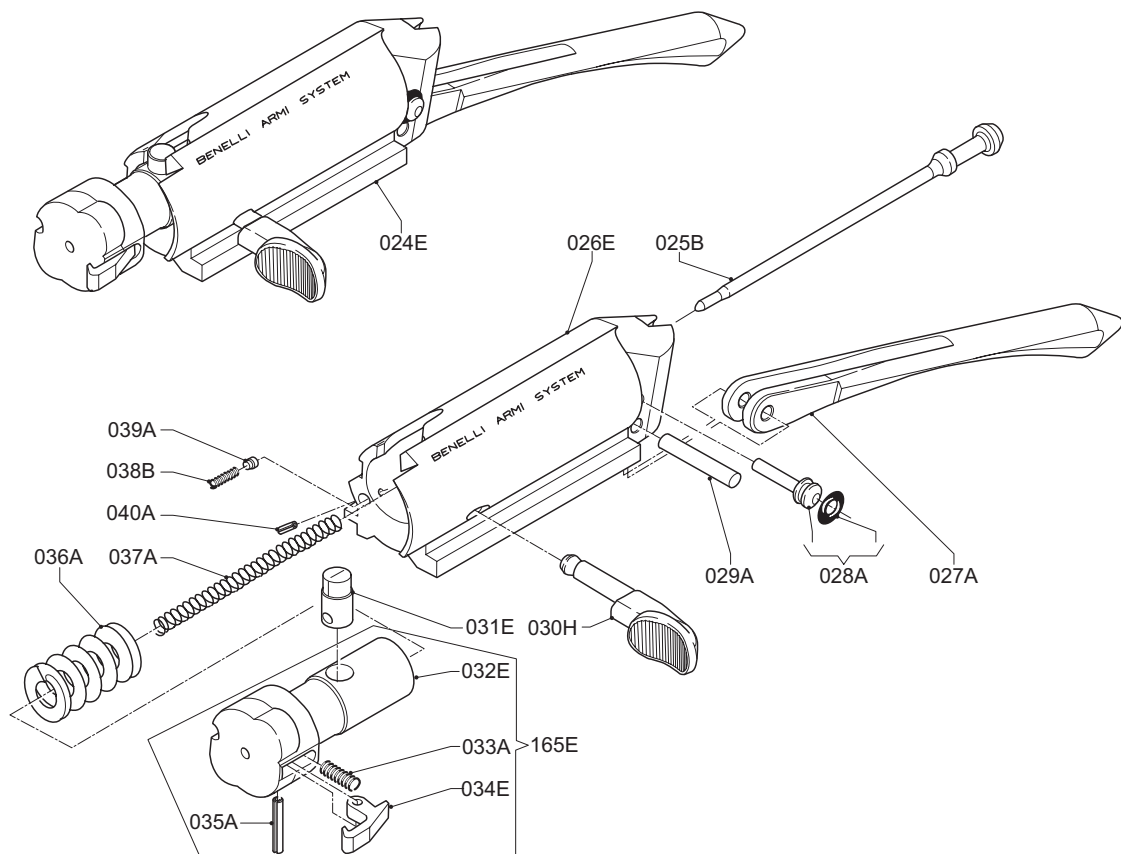






 Cod.	Descripción	 Designação	 Наименование	 Περιγραφή
023A	Eje diente de enganche seguridad	Eixo dente segurança	Шпилька шептала	Πείρος σκαστηρίας
045J	Guía resorte	Pino dente segurança	Направляющая пружины шептала	Οδηγός ελατηρίου
076L	Palanca de descenso cartucho	Cut-off	Рычаг выбрасывателя патрона	Απελευθερωτής φυσιγγίων
077B	Resorte palanca descenso cartucho	Mola cut-off	Пружина рычага выбрасывателя патрона	Ελατήριο απελευθερωτή
243F	Arandela	Anilha plana	Шайба	Λεία ροδέλα
277J	Resorte diente enganche seguridad	Mola do dente de segurança	Пружина шептала	Ελατήριο σκαστηρίας

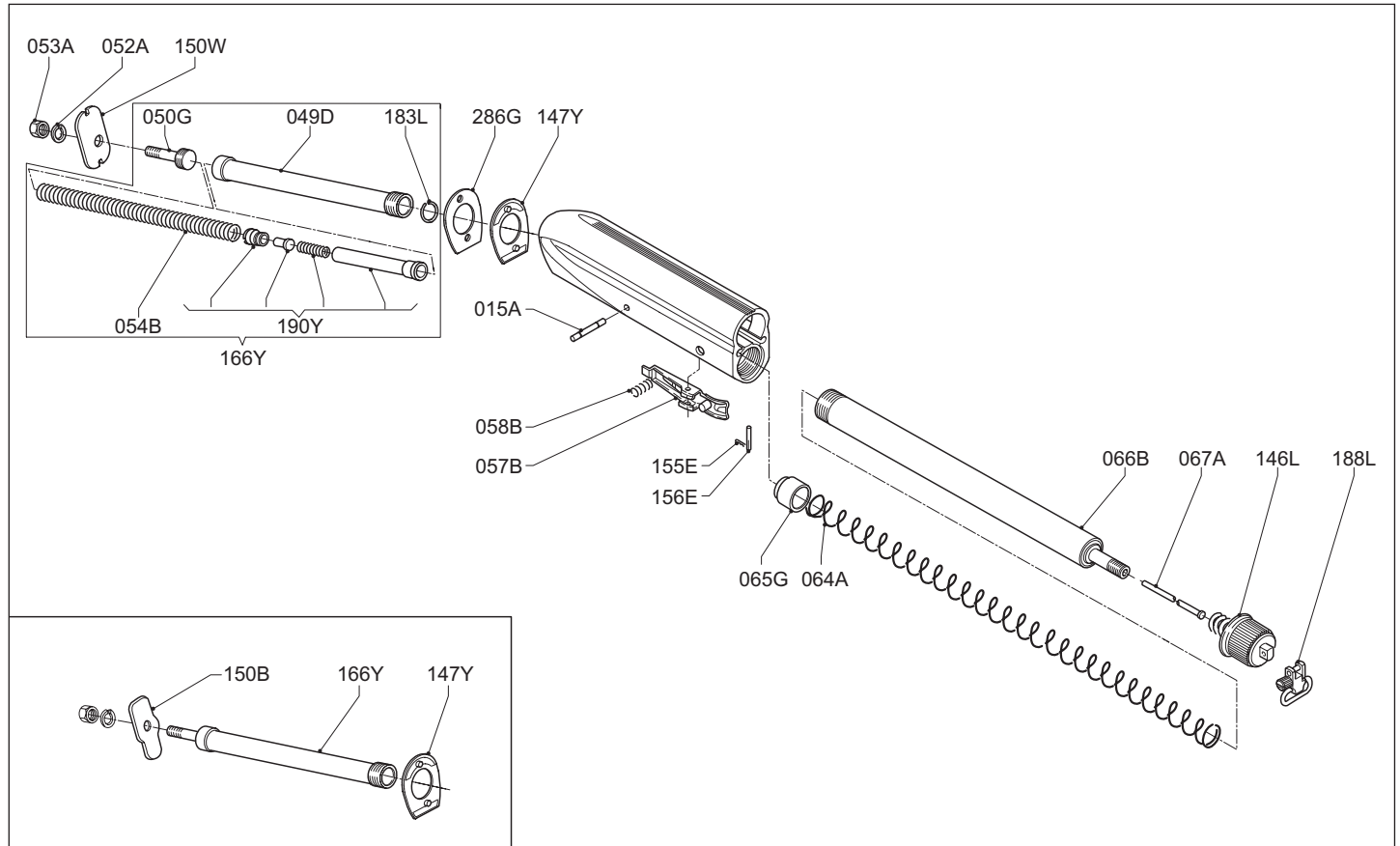




Cod.	Descrizione	Description	Description	Beschreibung
024E	Gruppo otturatore	Bolt group	Groupe obturateur	Verschlussatz, vollst.
025B	Percussore	Firing pin	Percuteur	Schlagbolzen
026E	Otturatore	Bolt	Obturateur	Verschlussblock
027A	Biella	Link	Bielle	Verbindungsstange
028A	Perno arresto percussore	Firing pin retaining pin	Axe arrêt percuteur	Schlagbolzenfixierstift
029A	Perno rotazione biella	Link pin	Axe rotation bielle	Drehstift Verbindungsstange
030H	Manetta d'armamento	Bolt handle	Manette d'armement	Spannhebel/Spannhebel
031E	Perno rotazione testa di chiusura	Locking head pin	Axe rotation tête de fermeture	Verschlusskopf-Drehzapfen
032E	Testa di chiusura	Locking head	Tête de fermeture	Verschlusskopf
033A	Molla dell'estrattore	Extractor spring	Ressort de l'extracteur	Auszieherfeder
034E	Estrattore	Extractor	Extracteur	Auszieher
035A	Spina elastica	Extractor pin	Goupille élastique	Spannstift
036A	Molla rinculo otturatore	Inertia spring	Ressort recul obturateur	Pufferfeder
037A	Molla del percussore	Firing pin spring	Ressort du percuteur	Schlagbolzenfeder
038B	Molla ritegno manetta	Bolt handle retaining spring	Ressort retenue manette	Spannhebelarretierfeder
039A	Perno ritegno manetta	Bolt handle pin	Axe retenue manette	Spannhebelarretierbolzen
040A	Spina elastica	Bolt handle spring retaining pin	Goupille élastique	Spannstift
165E	Assieme testa di chiusura	Locking head assembly	Groupe tête de fermeture	Verschlusskopfs

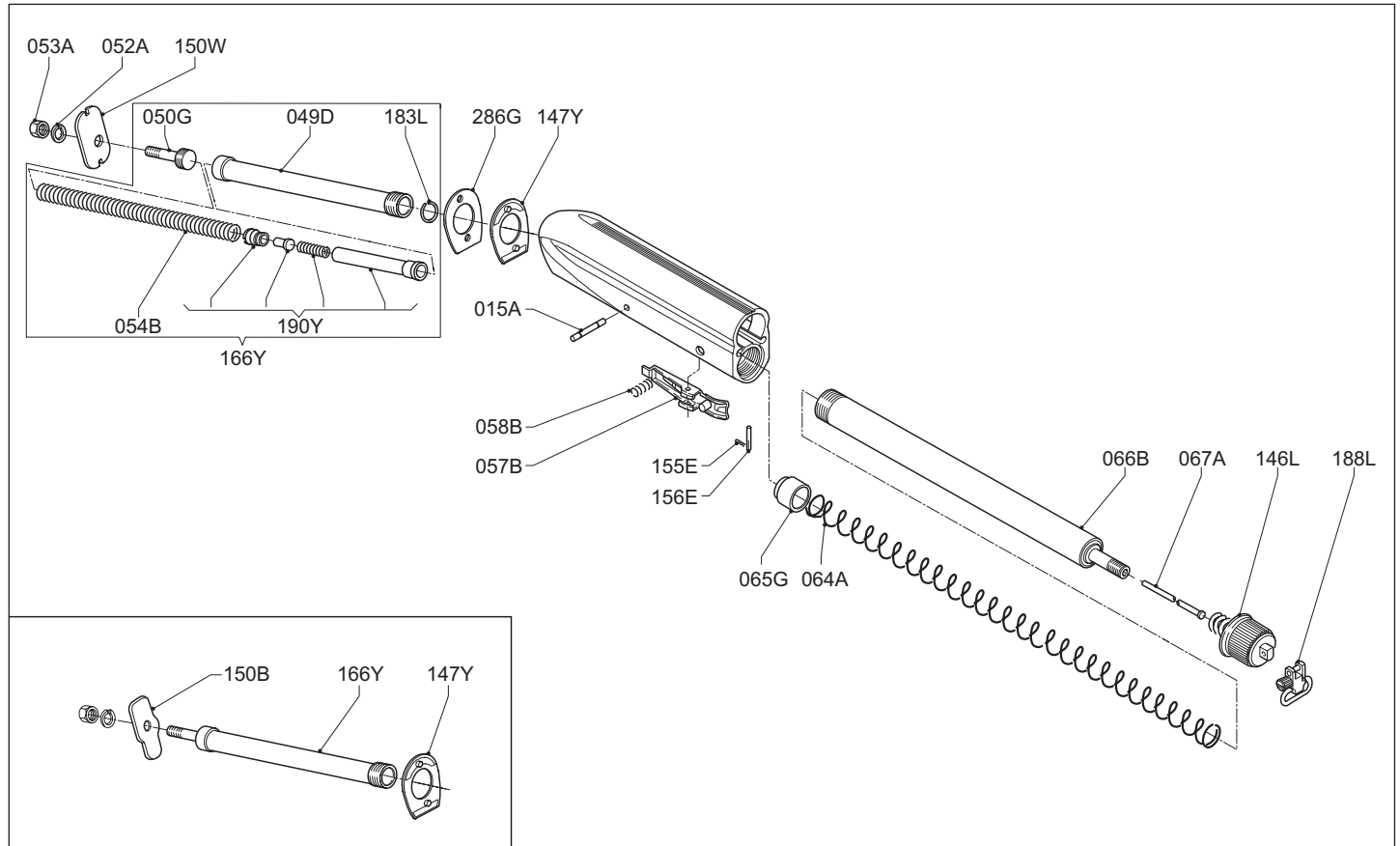


 Cod.	Descripción	 Designação	 Наименование	 Περιγραφή
024E	Grupo obturador	Grupo obturador	Затвор в сборе	Κλείστρο κομπλέ
025B	Percutor	Percutor	Боек	Επικρουστήρας
026E	Obturador	Bloco culatra	Тело затвора	Σώμα κλείστρου
027A	Biela	Biela	Хвостовик затвора	Ουρά κλείστρου
028A	Eje de parada percutor	Troço final	Фиксатор бойка	Πείρος στερέωσης επικρουστήρα
029A	Eje de rotación biela	Eixo da biela	Шпилька хвостовика затвора	Πείρος ουράς κλείστρου
030H	Maneta de armado	Manette	Рукоятка взведения затвора	Μοχλός οπλίσεως
031E	Eje de rotación cabeza de cierre	Perne rotação culatra	Шпилька вращения личинки затвора	Πείρος κεφαλής κλείστρου
032E	Cabeza de cierre	Cabeça culatra	Личинка затвора	Κεφαλή κλείστρου
033A	Resorte del extractor	Mola extractor	Пружина экстрактора	Ελατήριο εξολκέα
034E	Extractor	Extractor	Экстрактор	Εξολκέας
035A	Espiga elástica	Eixo extractor	Упругая шпилька экстрактора	Πείρος εξολκέα
036A	Resorte retroceso obturador	Mola interior culatra	Инерционная пружина	Ελατήριο οπισθοδρόμησης κλείστρου
037A	Resorte del percutor	Mola percutor	Пружина бойка	Ελατήριο επικρουστήρα
038B	Resorte retención maneta	Mola bloqueio manette	Пружина фиксатора рукоятки взведения затвора	Ελατήριο πείρου σύνδεσης μοχλού οπλίσεως
039A	Eje de retención maneta	Piston bloqueio manette	Шпилька фиксатора рукоятки взведения затвора	Πείρος σύνδεσης μοχλού οπλίσεως
040A	Espiga elástica	Troço bloqueio manette	Шпилька пружины фиксатора рукоятки взведения затвора	Ελαστικός πείρος
165E	Grupo cabeza de cierre	Cabeça culatra completa	Личинка затвора в сборе	Κεφαλή κλείστρου κομπλέ



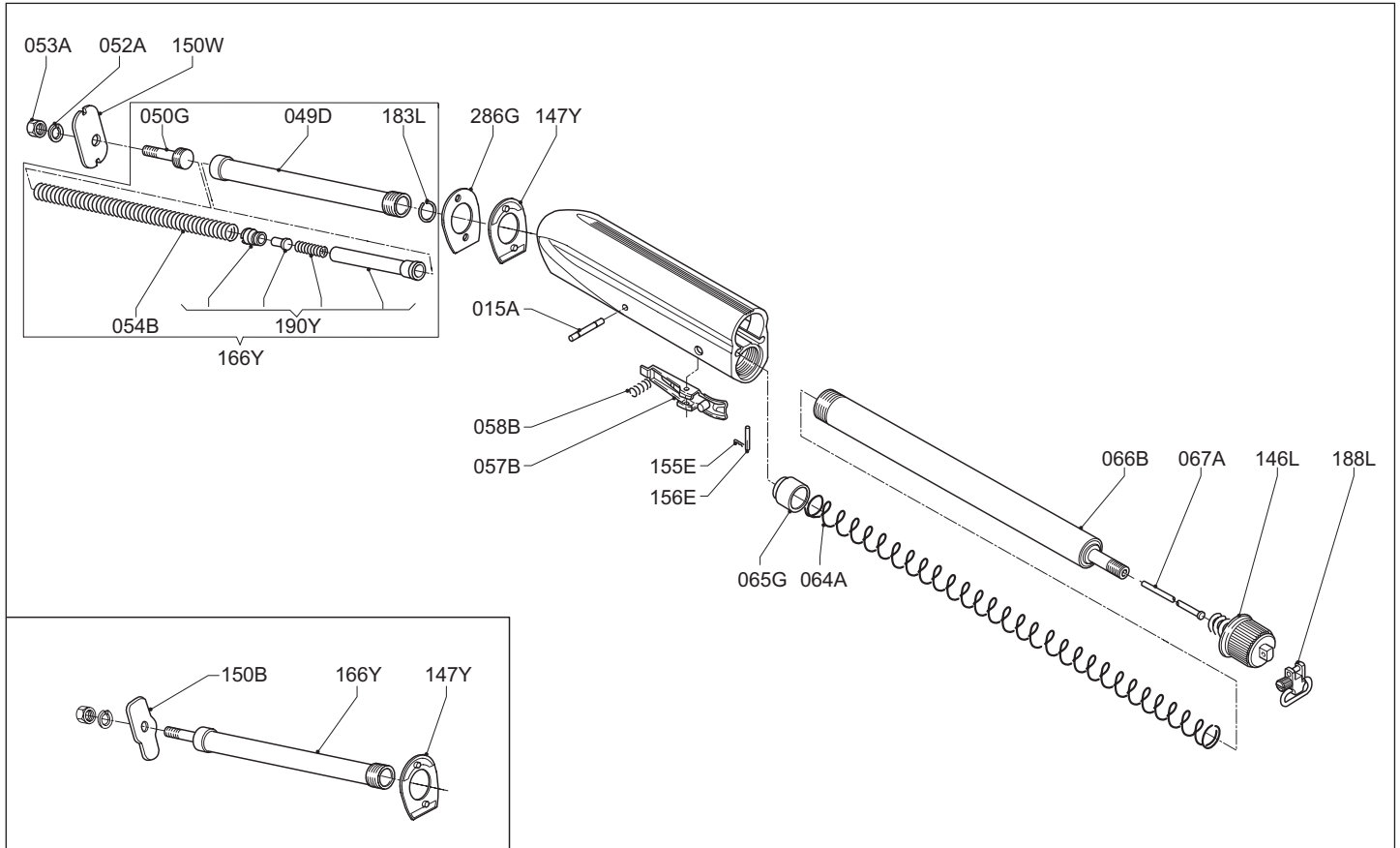


Cod.	Descrizione	Description	Description	Beschreibung
015A	Perno fissaggio guardia	Trigger guard pin	Axe de fixation sous-garde	Abzugsbügelbefestigungsbolzen
049D	Tubo guida molla biella	Recoil spring tube	Tube guide de ressort de bielle	Rückholfederführungsrohr
050G	Vite per dado serraggio calcio	Stock retaining nut screw	Vis pour écrou de la crosse	Schraube für Schaftbefestigungsmutter
052A	Rosetta elastica per calcio	Elastic washer	Rondelle élastique de la crosse	Sprengring
053A	Dado per serraggio calcio	Stock retaining nut	Ecrou de la crosse	Schaft-Befestigungsmutter
054B	Molla della biella	Recoil spring	R ressort de bielle	Rückholfeder
057B	Leva fermo cartuccia	Carrier latch	Levier d'arrêt cartouche	Magazinsperklinke
058B	Molla richiamo leva fermo cartuccia	Carrier latch spring	R ressort du levier d'arrêt cartouche	Druckfeder für Magazinsperklinke
064A	Molla del serbatoio	Magazine spring	R ressort du magasin	Magazinfeder
065G	Cappellotto spingi cartuccia	Magazine follower	Capuchon du magasin	Zubringer
066B	Tubo serbatoio	Magazine tube	Tube du magasin	Magazinrohr
067A	Riduttore (disponibile a 2/3/4 colpi)	Shot plug (available for 2/3/4)	Réducteur (disponible pour 2/3/4 coups)	Reduzierstück (lieferbar für 2/3/4 Schuss)
146L	Cappellotto fissaggio astina completo	Fore-end follower assy	Capuchon fixation de devant complet	Vorderschaft-Befestigungskappe komplett
147Y	Spessore variazione piega	Drop change shim	Epaisseur variation de la pente de crosse	Schaftzwischenstück (Senkung)
150B	Piastrino serraggio calcio	Locking plate	Platine d'arrêt	Schaftbefestigungsplatte
150W	Piastrino serraggio calcio	Locking plate	Platine d'arrêt	Schaftbefestigungsplatte
155E	Molla arresto perno rotazione leva fermo cartuccia	Carrier latch pin retaining spring	R ressort arrêt axe rotation levier arrêt cartouche	Sperrfeder Drehzapfen Magazinsperklinke
156E	Perno rotazione leva fermo cartuccia	Carrier latch pin	Axe rotation du levier d'arrêt de cartouche	Drehzapfen Magazinsperklinke
166Y	Kit, rilancio otturatore cal. 12	Kit, light loads bolt booster, 12 GA	Kit, renvoi obturateur cal. 12	Kit für leichte Schrotvorlage, Kaliber 12
183L	Anello elastico	Retaining ring	Bague élastique	Sprengring

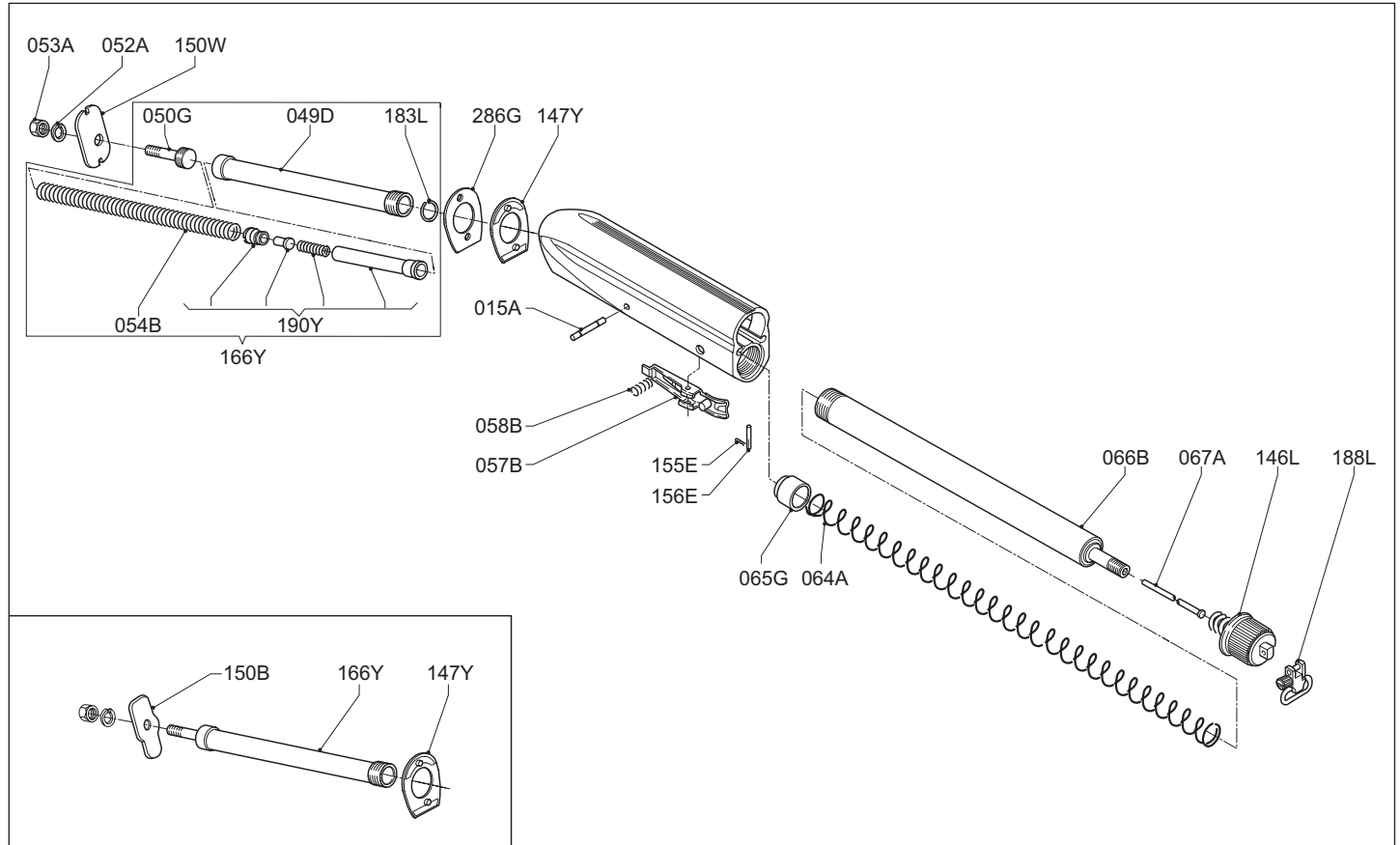








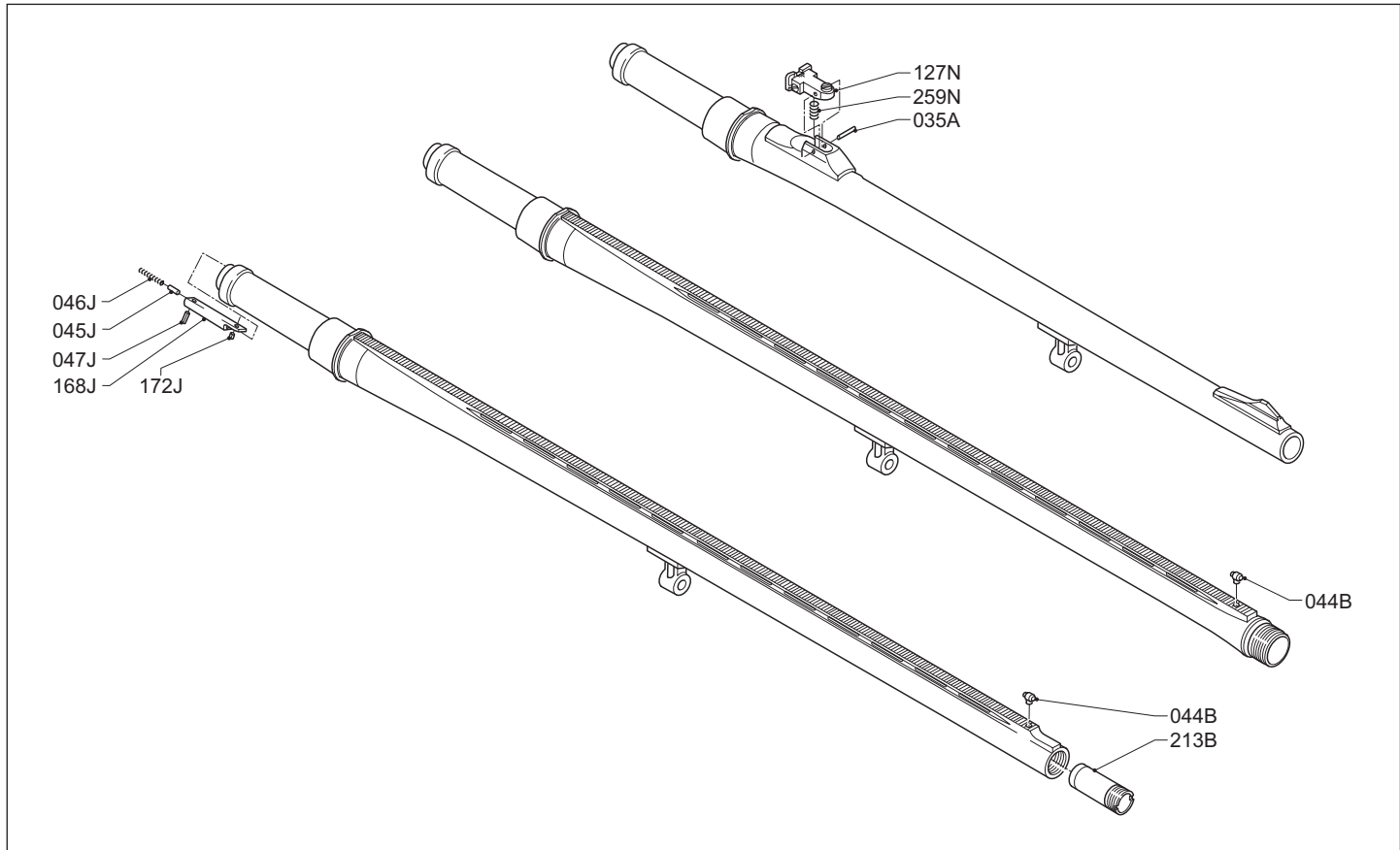
Cod.	Descrizione	Description	Description	Beschreibung
188L	Portabretelle amovibile	Removable sling swivel	Porte-bretelles mobile	Abnehmbarer Riemenbügel
190Y	Assieme rilancio otturatore	Light load assembly	Ensemble relancement obturateur	Einheit für leichte Schrotvorlage
286G	Spessore deviazione piega	Cast change shim	Epaisseur déviation (plastique)	Schaftzwischenstück (Schränkung)







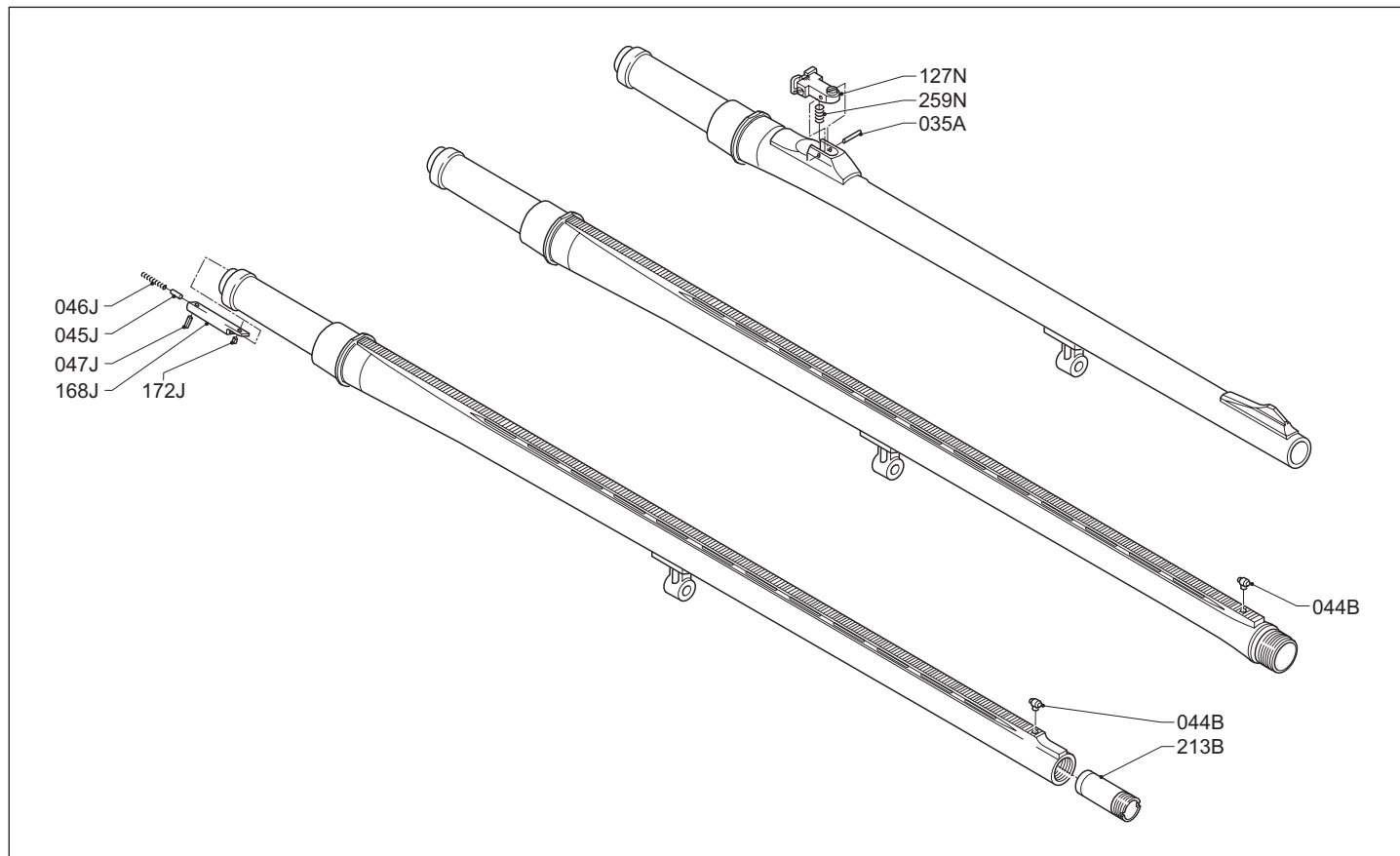
Cod.	Descripción	Designação	Наименование	Περιγραφή
015A	Eje de fijación guardamonte	Troço fixação guarda-mato	Фиксатор ударно-спускового механизма	Κεντρικός πείρος σκανδαλοθήκης
049D	Tubo guía resorte biela	Tubo mola recuperadora	Трубка возвратной пружины	Σωλήνας κοντακίου
050G	Tornillo tuerca fijación culata	Parafuso fixação coronha	Винт фиксации приклада	Βίδα για παξιμάδι κοντακίου
052A	Arandela elástica para culata	Anilha mola	Упругая шайба приклада	Ελαστική ροδέλα κοντακίου
053A	Tuerca fijación culata	Porca fixação coronha	Γάйка закручивания приклада	Παξιμάδι σφιξίματος κοντακίου
054B	Resorte biela	Mola recuperadora	Возвратная пружина	Ελατήριο ουράς κλειστρου
057B	Palanca bloqueo cartucho	Travão depósito	Фиксатор подавателя патронов	Αναστολέας
058B	Resorte antagonista palanca bloqueo cartucho	Mola travão depósito	Пружина фиксатора подавателя патронов	Ελατήριο αναστολέα
064A	Resorte del almacén	Mola depósito	Пружина магазина	Ελατήριο αποθήκης
065G	Capuchón empuja cartucho	Copo depósito	Толкатель патронов	Κεφαλή ωθήσεως φυσιγγιού
066B	Tubo almacén	Tubo depósito	Трубка магазина	Αποθήκη
067A	Reductor (disponible para 2/3/4 tiros)	Vareta reductora (dísponível para 2/3/4 tiros)	Ограничитель емкости магазина (емкость магазина на 2-3-4 патрона)	Μειωτήρας (για 2/3/4 βολές)
146L	Capuchón de fijación varilla completo	Porca fuste completa	Крышка цевья в сборе	Βίδα πάπιας κομπλέ
147Y	Espesor variación inclinación culata	Kit queda coronha plástico	Прокладка для изменения погиба	Δίσκος αλλαγής κλίσεως
150B	Plaquita de fijación culata	Kit queda coronha metálico	Пластина фиксации приклада	Πλακέτα κοντακίου
150W	Plaquita de fijación culata	Kit queda coronha metálico	Пластина фиксации приклада	Πλακέτα κοντακίου
155E	Resorte detención eje rotación palanca seguro cartucho	Freio eixo travão depósito	Пружина остановки шпильки вращения щеколды держателя Патрона	Ασφάλεια πύρου αναστολέα
156E	Eje rotación palanca seguro cartucho	Eixo travão do depósito	Шпилька вращения щеколды держателя патрона	Πυράκι αναστολέα
166Y	Kit, reenvío obturador calibre 12	Kit recuperação cal. 12	Трубка возвратной пружины в сборе кал. 12	Σετ επανεκκίνησης κλειστρου, διαμ. 12
183L	Anillo elástico	Anel elástico	Шайба	Ελαστικός δακτύλιος







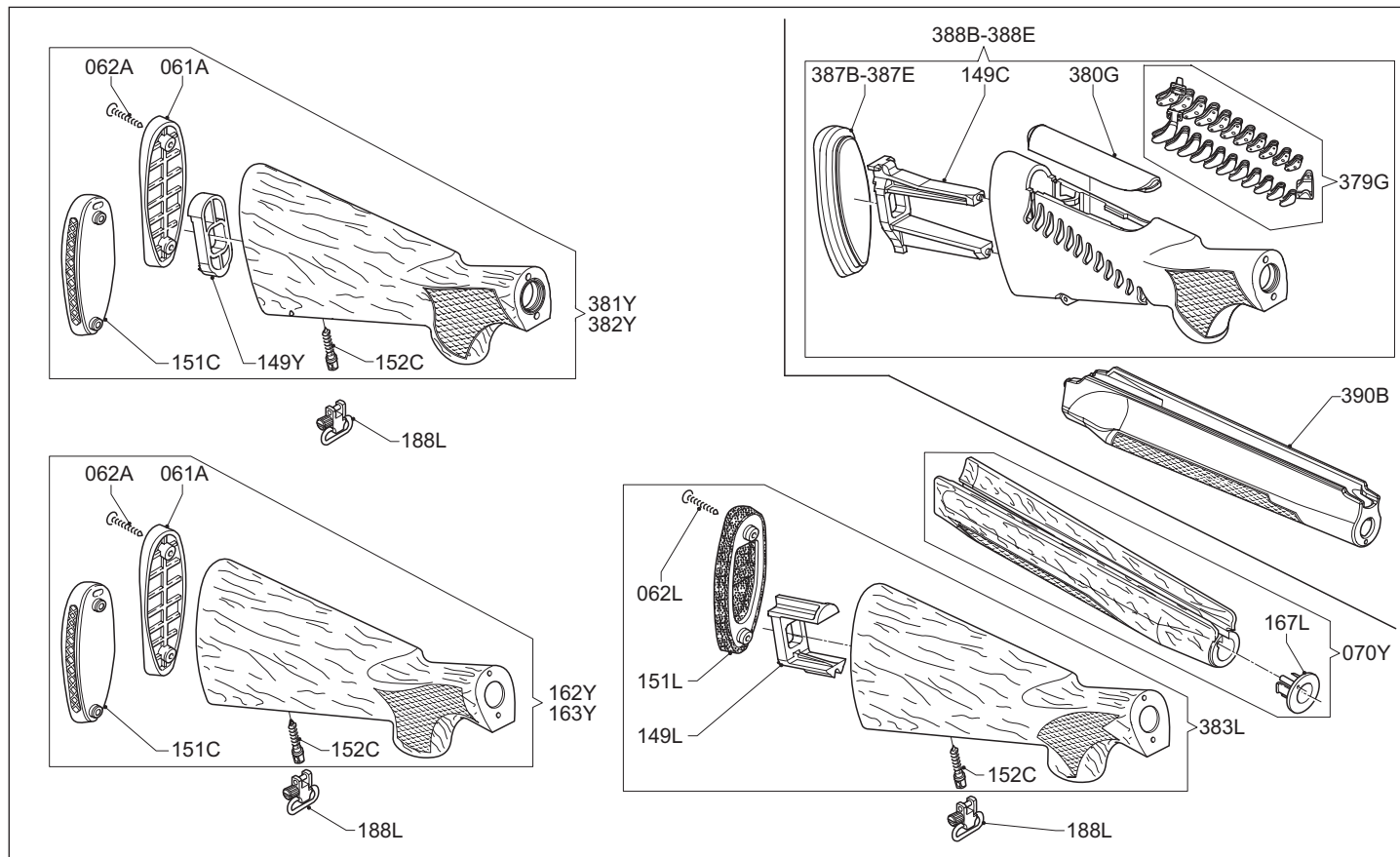
 Cod.	Descripción	 Designação	 Наименование	 Περιγραφή
188L	Porta-correas separable	Zarelho amovível	Съемная антабка для ружейного ремня	Αορτηριούχος κοντακίου
190Y	Grupo alojamiento obturador	Bloco culatra completo	Узел возвратной пружины	Σύνολο επανεκκίνησης κλείστρου
286G	Espesor variación altura	Peça fixação kit queda coronha plástico	Прокладка для изменения отвода	Δίσκος αλλαγής κλίσεως δεξιά-αριστερά



 Cod.	Descrizione	 Description	 Description	 Beschreibung
035A	Spina elastica	Pin	Goupille élastique	Spannstift
044B	Mirino	Front sight	Guidon	Korn
045J	Perno espulsore	Ejector pin	Axe de l'éjecteur	Auswurfstift
046J	Molla per perno espulsore (camera 2" 3/4)	Ejector pin spring (2" 3/4 chamber)	Ressort de l'axe d'éjecteur (chambre 2" 3/4)	Auswerferstiftfeder (Patronenlager 2" 3/4)
046J	Molla per perno espulsore (camera 3"- Magnum)	Ejector pin spring (3"- Magnum chamber)	Ressort de l'axe d'éjecteur (chambre 3"- Magnum)	Auswerferstiftfeder (Patronenlager 3"- Magnum)
047J	Spina elastica	Ejector spring retaining pin	Goupille élastique	Spannstift
127N	Tacca di mira	Rear sight	Cran de mire	Kimme
168J	Corpo espulsore (camera 2" 3/4)	Ejector frame (2" 3/4 chamber)	Corps d'éjecteur (chambre 2" 3/4)	Auswerfergehäuse (Patronenlager 2" 3/4)
168J	Corpo espulsore (camera 3"- Magnum)	Ejector frame (3"- Magnum chamber)	Corps d'éjecteur (chambre 3"- Magnum)	Auswerfergehäuse (Patronenlager 3"- Magnum)
172J	Ribattino fissaggio espulsore	Ejector retaining rivet	Rivet de fixation éjecteur	Auswerferbefestigungsniete
213B	Strozzatore interno	Internal choke	Choke intérieur	Innen-Choke
259N	Molla per tacca di mira	Rear sight spring	Ressort cran de mire	Kimmefeder

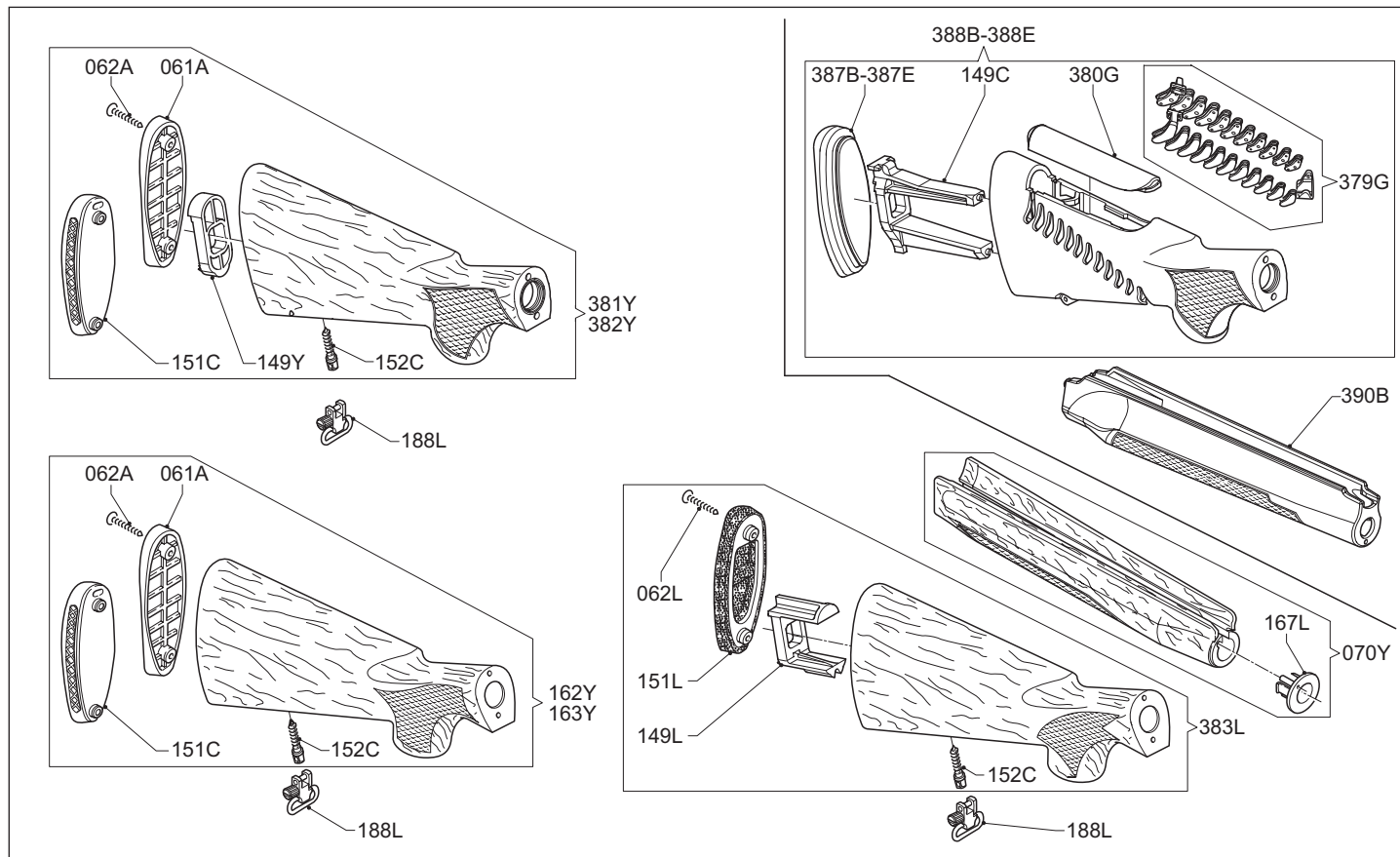






 Cod.	Descripción	 Designação	 Наименование	 Περιγραφή
035A	Espiga elástica	Eixo extractor	Упругая шпилька	Πείρος
044B	Mira	Ponto mira luminoso	Мушка	Στόχαστρο
045J	Eje expulsor	Ejector	Шпилька эжектора	Πείρος εξωστήρα
046J	Resorte eje expulsor (cámara 2" 3/4)	Mola ejector (cámara 2" 3/4)	Пружина шпильки эжектора (патронник 2"- 3/4 Стандарт)	Ελατήριο πείρου εξωστήρα (θαλάμη 2" 3/4)
046J	Resorte eje expulsor (cámara 3"- Magnum)	Mola ejector (cámara 3"- Magnum)	Пружина шпильки эжектора (патронник 3"- Magnum)	Ελατήριο πείρου εξωστήρα (θαλάμη 3"- Magnum)
047J	Espiga elástica	Troço fixação ejector	Фиксирующая шпилька пружины эжектора	Ελαστικός πείρος
127N	Alza	Alça de mira	Целик	Κλισιοσκόπιο
168J	Cuerpo expulsor (cámara 2" 3/4)	Ejector (cámara 2" 3/4)	Κορпус эжектора (патронник 2"- 3/4)	Θήκη εξωστήρα (θαλάμη 2" 3/4)
168J	Cuerpo expulsor (cámara 3"- Magnum)	Ejector (cámara 3"- Magnum)	Κορпус эжектора (патронник 3"- Magnum)	Θήκη εξωστήρα (θαλάμη 3"- Magnum)
172J	Roblón de fijación expulsor	Rebite caixa ejector	Фиксирующая шпилька эжектора	Πιράκι σύνδεσης εξωστήρα
213B	Choke interno	Quick interior	Сменный чок	Εσωτερικό τσοκ
259N	Resorte para alza	Mola alça mira	Пружина целика	Ελατήριο κλισιοσκοπίου

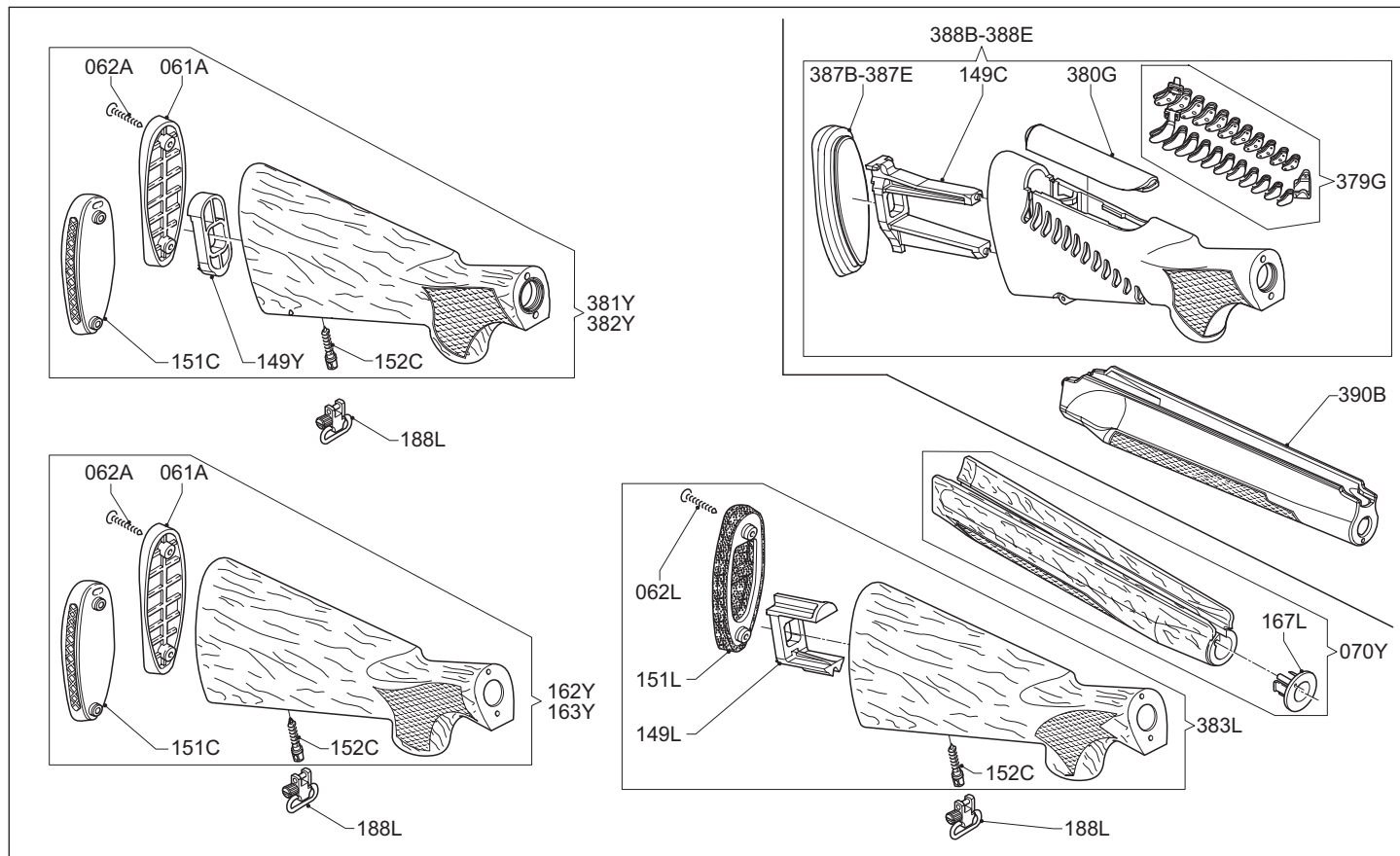




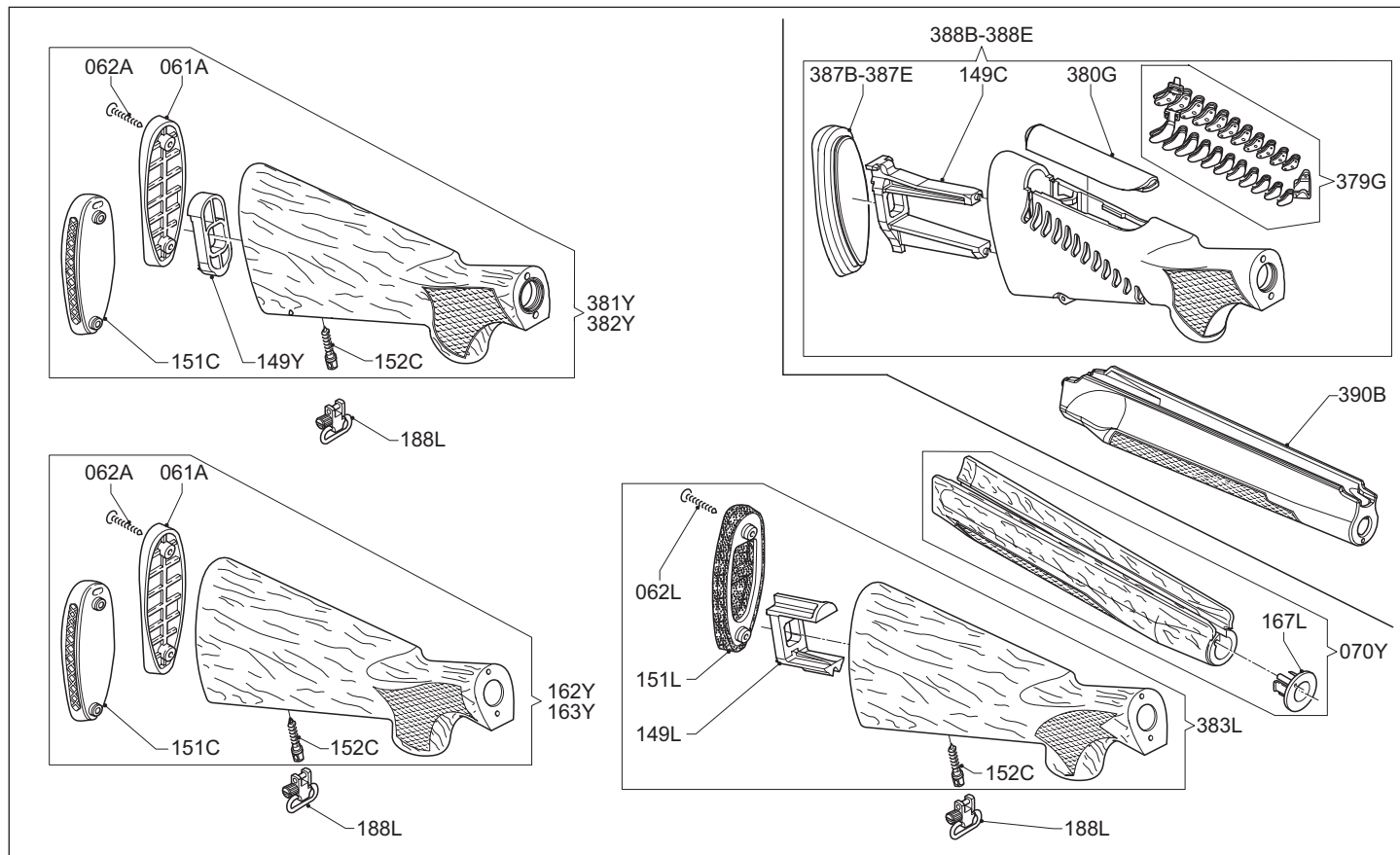
Cod.	Descrizione	Description	Description	Beschreibung
061A	Calciolo (plastica)	Butt plate (plastic)	Plaque de couche (plastique)	Schaftkappe (Kunststoff)
062A	Vite a legno fissaggio calciolo	Butt plate screw	Vis fixation de la plaque couche	Befestigungsschraube für Schaftkappe
062L	Vite a legno fissaggio calciolo	Butt plate screw	Vis fixation de la plaque couche	Befestigungsschraube für Schaftkappe
070Y	Assieme astina	Fore-end assembly	Ensemble devant	Vorderschaftsatz
149C	Distanziale calcio	Spacer	Entretoise crosse	Distanzstück für Schaft
149L	Distanziale calcio (Centro)	Spacer (Centro)	Entretoise crosse (Centro)	Distanzstück für Schaft (Centro)
149Y	Distanziale calcio	Spacer	Entretoise crosse	Distanzstück für Schaft
151C	Calciolo in gomma doppia ventilazione (d.v.)	Rubber butt plate double ventilated (d.v.)	Plaque de couche en caoutchouc double ventilation (d.v.)	Schaftkappe aus Gummi doppelte Ventilierung (d.v.)
151L	Calciolo in gomma	Rubber butt plate	Plaque de couche en caoutchouc	Schaftkappe aus Gummi
152C	Vite attacco portabretelle amovibile	Sling swivel screw	Vis fixation porte-bretelles mobile	Fixierschraube für abnehmbaren Riemenbügel
162Y	Assieme calcio (calcio - calciolo plastica - vite attacco portabretelle)	Stock assembly (stock - plastic butt plate - swivel mount screw)	Ensemble crosse (crosse - plaque couche en plastique - vis de grenadière)	Schaftsatz (Schaft - Schaftkappe aus Kunststoff - Fixierschraube für Riemenbügel)
163Y	Assieme calcio (calcio - calciolo gomma (d.v.) - vite attacco portabretelle)	Stock assembly (stock - rubber butt plate (d.v.) - swivel mount screw)	Ensemble crosse (crosse - plaque couche en caoutchouc (d.v.) - vis de grenadière)	Schaftsatz (Schaft - Schaftkappe aus Gummi (d.v.) - Fixierschraube für Riemenbügel)
167L	Assieme bussola per pistoncino fermo cappello	Cap retaining pin bushing assembly	Ensemble de douille du capuchon	Einbaubuchse für Stützylinder - Befestigungskappe
188L	Portabretelle amovibile	Removable sling swivel	Porte-bretelles mobile	Abnehmbarer Riemenbügel
379G	Kit gommini laterali	Chevrons assembly	Chevrons	Seitengummidichtungen
380G	Inserto nasello Comfort	Comfort comb insert	Insert busc Comfort	Nase Comfort
381Y	Assieme calcio (calcio - calciolo plastica - vite attacco portabretelle)	Stock assembly (stock - plastic butt plate - swivel mount screw)	Ensemble crosse (crosse - plaque couche en plastique - vis de grenadière)	Schaftsatz (Schaft - Schaftkappe aus Kunststoff - Fixierschraube für Riemenbügel)
382Y	Assieme calcio (calcio - calciolo gomma (d.v.) - vite attacco portabretelle)	Stock assembly (stock - rubber butt plate (d.v.) - swivel mount screw)	Ensemble crosse (crosse - plaque couche en caoutchouc (d.v.) - vis de grenadière)	Schaftsatz (Schaft - Schaftkappe aus Gummi (d.v.) - Fixierschraube für Riemenbügel)







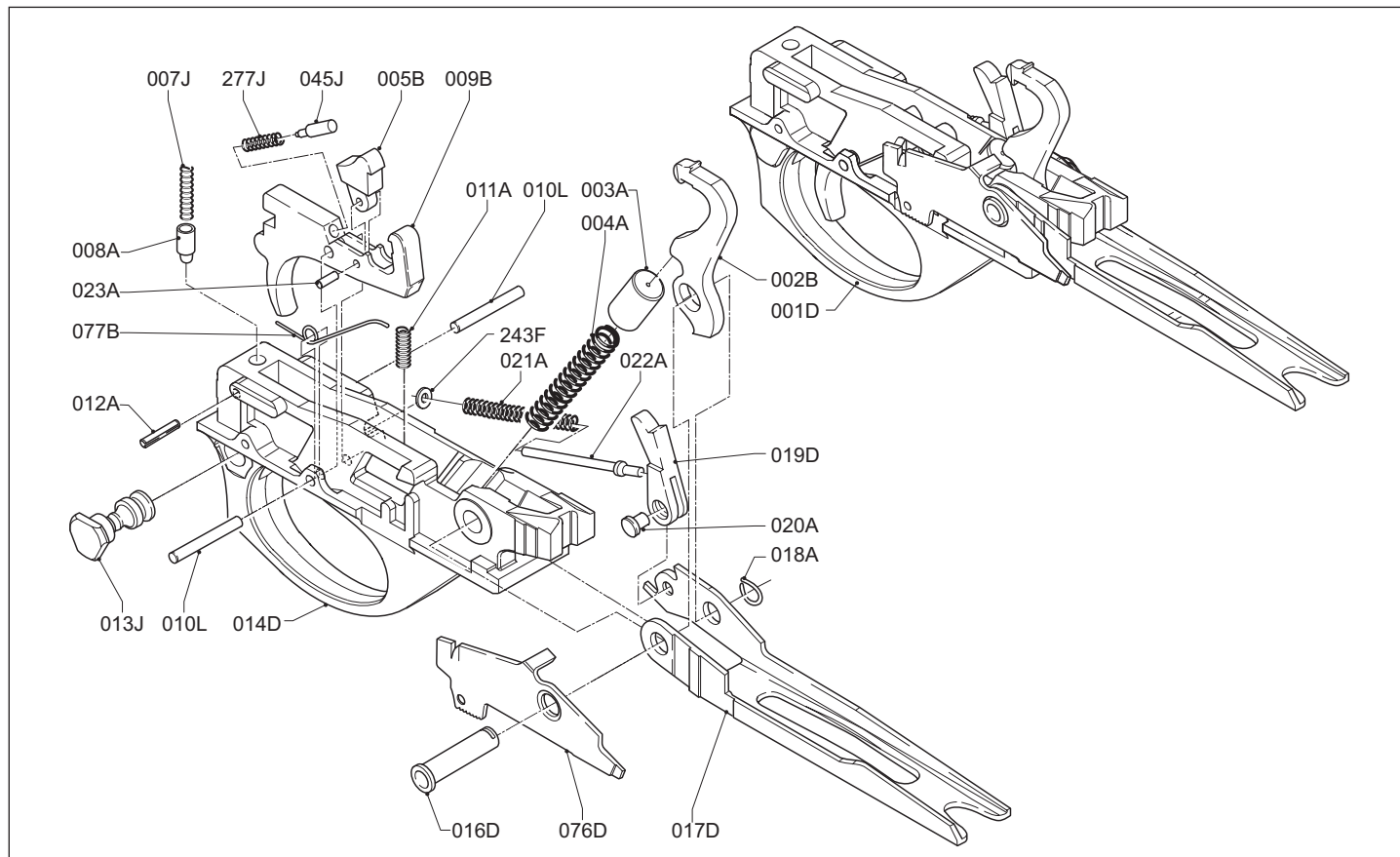
 Cod.	Descrizione	 Description	 Description	 Beschreibung
383L	Assieme calcio (Centro) (calcio - calciolo gomma - vite attacco portabretelle)	Stock assembly (Centro) (stock - rubber butt plate - swivel mount screw)	Ensemble crosse (Centro) (crosse - plaque couche en caoutchouc - vis de grenadière)	Schaftsatz (Centro) (Schaft - Schaftkappe aus Gummi - Fixierschraube für Riemenbügel)
387B	Calciolo in gel (R.H.) Comfort	Gel butt plate (R.H.) Comfort	Plaque de couche en gel (D) Comfort	Gel - Schaftkappe (rechts) Comfort
387E	Calciolo in gel (L.H.) Comfort	Gel butt plate (L.H.) Comfort	Plaque de couche en gel (G) Comfort	Gel - Schaftkappe (links) Comfort
388B	Assieme calcio Camo Soft Touch (R.H.) Comfort	Stock assembly Camo Soft Touch (R.H.) Comfort	Ensemble crosse Camo Soft Touch (D) Comfort	Schaftsatz Camo Soft Touch (rechts) Comfort
388E	Assieme calcio Camo Soft Touch (L.H.) Comfort	Stock assembly Camo Soft Touch (L.H.) Comfort	Ensemble crosse Camo Soft Touch (G) Comfort	Schaftsatz Camo Soft Touch (links) Comfort
390B	Assieme astina (sintetica) Camo Soft Touch Comfort	Fore-end assembly (synthetic) Camo Soft Touch Comfort	Ensemble devant (synthétique) Camo Soft Touch Comfort	Vorderschaftsatz (synthetisch) Camo Soft Touch Comfort







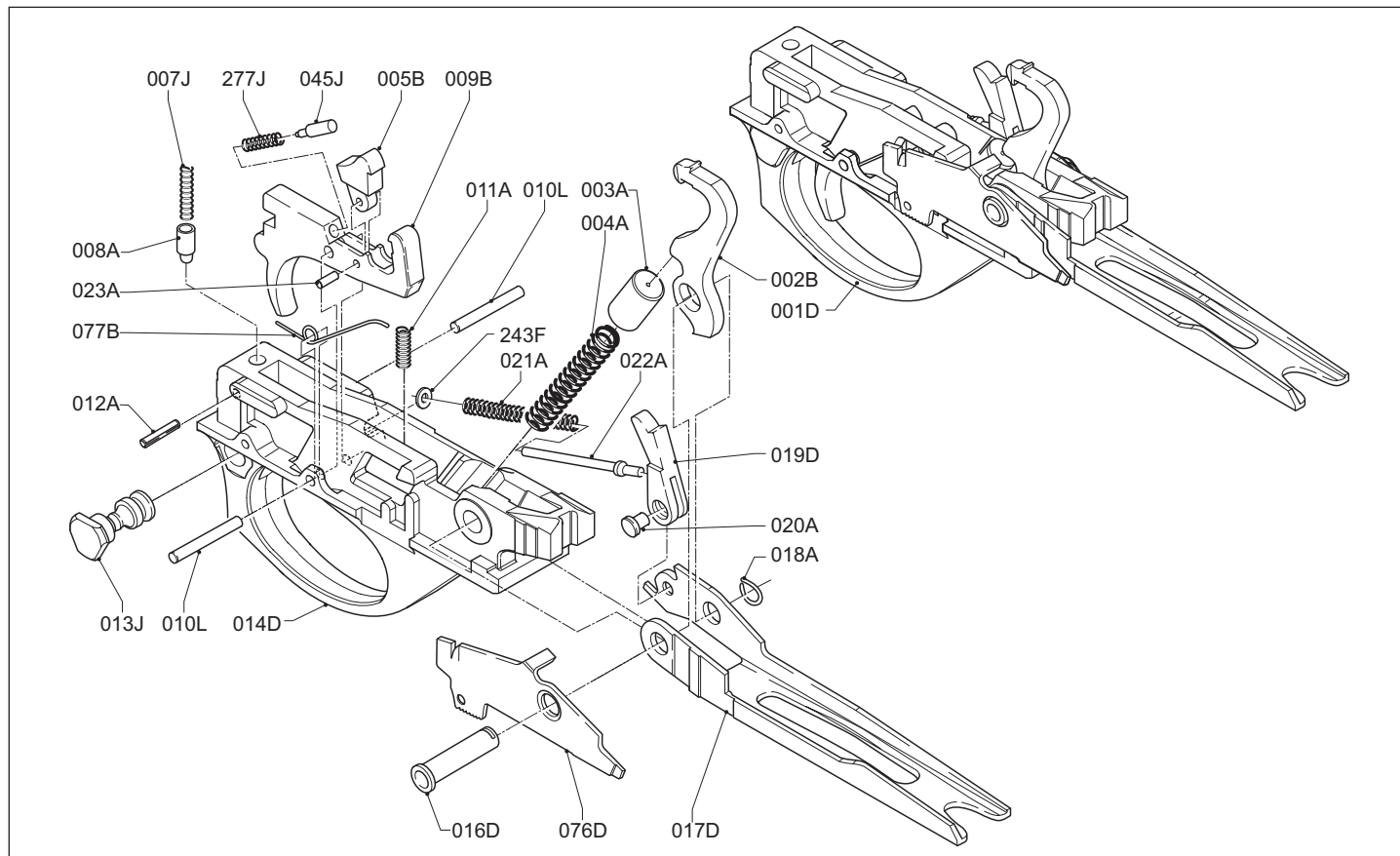
Cod.	Descripción	Designação	Наименование	Περιγραφή
061A	Cantonera (plástico)	Chapa de couce (plástico)	Затыльник приклада (пластик)	Κοκκάλινο πέλμα (πλαστικό)
062A	Tornillo de fijación cantonera	Parafuso fixação chapa couce madeira	Крепежный винт затыльника приклада для дерева	Βίδα πέλματος
062L	Tornillo de fijación cantonera	Parafuso fixação chapa couce madeira	Крепежный винт затыльника приклада для дерева	Βίδα πέλματος
070Y	Grupo varilla	Conjunto fuste	Цевье в сборе	Πάτια κομπκέ
149C	Riostra culata	Distanciador da coronha	Вкладыш приклада	Εξάρτημα κλίσεων
149L	Riostra culata (Centro)	Distanciador da coronha (Centro)	Вкладыш приклада (Centro)	Εξάρτημα κλίσεων (Centro)
149Y	Riostra culata	Distanciador da coronha	Вкладыш приклада	Εξάρτημα κλίσεων
151C	Cantonera de goma doble ventilación (d.v.)	Chapa couce borracha dupla ventilação (d.v.)	Затыльник приклада из резины двойная вентиляция (д.в.)	Λαστιχένιο πέλμα με διπλό εξαερισμό
151L	Cantonera de goma	Chapa couce borracha	Резиновый затыльник приклада	Πέλμα από καουτσούκ
152C	Tornillo enganche porta-correas amovible	Parafuso zarelho amovível	Крепежный винт съемной антабки для ружейного ремня	Βίδα αορτηριούχου
162Y	Grupo culata (culata - cantonera de plástico - tornillo enganche porta-correas)	Conjunto coronha (coronha - chapa couce - zarelho)	Приклад в сборе (приклад - затыльник приклада из пластика - крепежный винт антабки)	Κοντάκι κομπλέ (κοντάκι-κοκάλινο πέλμα-βίδα αορτηριούχου)
163Y	Grupo culata (culata - cantonera de goma (d.v.) - tornillo enganche porta-correas)	Conjunto coronha (coronha - chapa couce borracha (d.v.) - zarelho)	Приклад в сборе (приклад - затыльник приклада из резины (д.в.) - крепежный винт антабки)	Κοντάκι κομπλέ (κοντάκι-λαστιχένιο πέλμα με διπλό εξαερισμό- βίδα αορτηριούχου)
167L	Grupo casquillo para pistón fija capuchón	Record fuste	Фиксатор крышки цевья в сборе	Πλαστικό πάτιας
188L	Porta-correas separable	Zarelho amovível	Съемная антабка для ружейного ремня	Αορτηριούχος κοντακίου
379G	Conjunto de chevrones	Conjunto de borrachas laterais	Набор боковых резиновых накладок	Καπάκι κοντακίου
380G	Peine amovible Comfort	Crista amovível Comfort	Вставка гребня приклада модели Комфорт	Εσωτερικός μηχανισμός κοντακίου Comfort
381Y	Grupo culata (culata - cantonera de plástico - tornillo enganche porta-correas)	Conjunto coronha (coronha - chapa couce - zarelho)	Приклад в сборе (приклад - затыльник приклада из пластика - крепежный винт антабки)	Κοντάκι κομπλέ (κοντάκι-κοκάλινο πέλμα-βίδα αορτηριούχου)







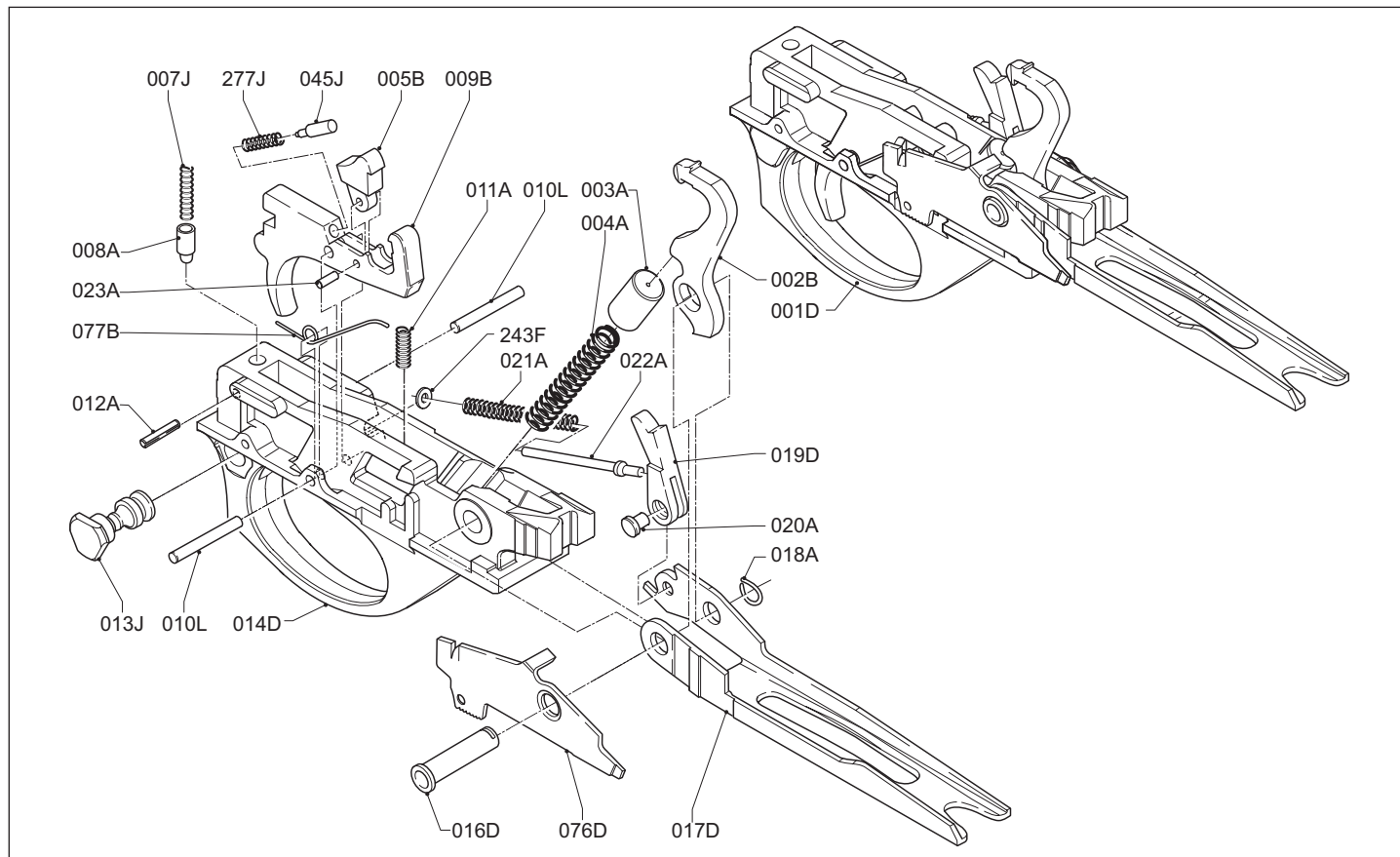
 Cod.	 Descripción	 Designação	 Наименование	Περιγραφή
382Y	Grupo culata (culata - cantonera de goma (d.v.) - tornillo enganche porta-correas)	Conjunto coronha (coronha - chapa couce borracha (d.v.) - zarelho)	Приклад в сборе (приклад - затыльник приклада из резины (д.в.) - крепежный винт антабки)	Κοντάκι κομπλέ (κοντάκι-λαστιχένιο πέλημα με διπλό εξαερισμό- βίδα αορτηριούχου)
383L	Grupo culata (Centro) (culata - cantonera de goma - tornillo enganche porta-correas)	Conjunto coronha (Centro) (coronha - chapa couce borracha - zarelho)	Приклад в сборе (Centro) - (приклад - затыльник приклада из резины - крепежный винт антабки)	Κοντάκι (Centro) κομπλέ (κοντάκι-λαστιχένιο πέλημα-βίδα αορτηριούχου)
387B	Cantonera de gel (der.) Comfort	Chapa couce de gel (dir.) Comfort	Гелевый затыльник приклада (правый) Комфорт	Πέλημα από καουτσούκ (δεξιό) Comfort
387E	Cantonera de gel (izq.) Comfort	Chapa couce de gel (esq.) Comfort	Гелевый затыльник приклада (левый) Комфорт	Πέλημα από καουτσούκ (αριστερό) Comfort
388B	Grupo culata Camo Soft Touch (der.) Comfort	Conjunto coronha Camo Soft Touch (dir.) Comfort	Приклад в сборе Camo Soft Touch (правый) Комфорт	Κοντάκι κομπλέ Camo Soft Touch (δεξιό) Comfort
388E	Grupo culata Camo Soft Touch (izq.) Comfort	Conjunto coronha Camo Soft Touch (esq.) Comfort	Приклад в сборе Camo Soft Touch (левый) Комфорт	Κοντάκι κομπλέ Camo Soft Touch (αριστερό) Comfort
390B	Grupo varilla (sintético) Camo Soft Touch Comfort	Fuste completo (sintético) Camo Soft Touch Comfort	Цевье в сборе (синтетическое) Camo Soft Touch Комфорт	Πάπια κομπλέ (πλαστική) Camo Soft Touch Comfort



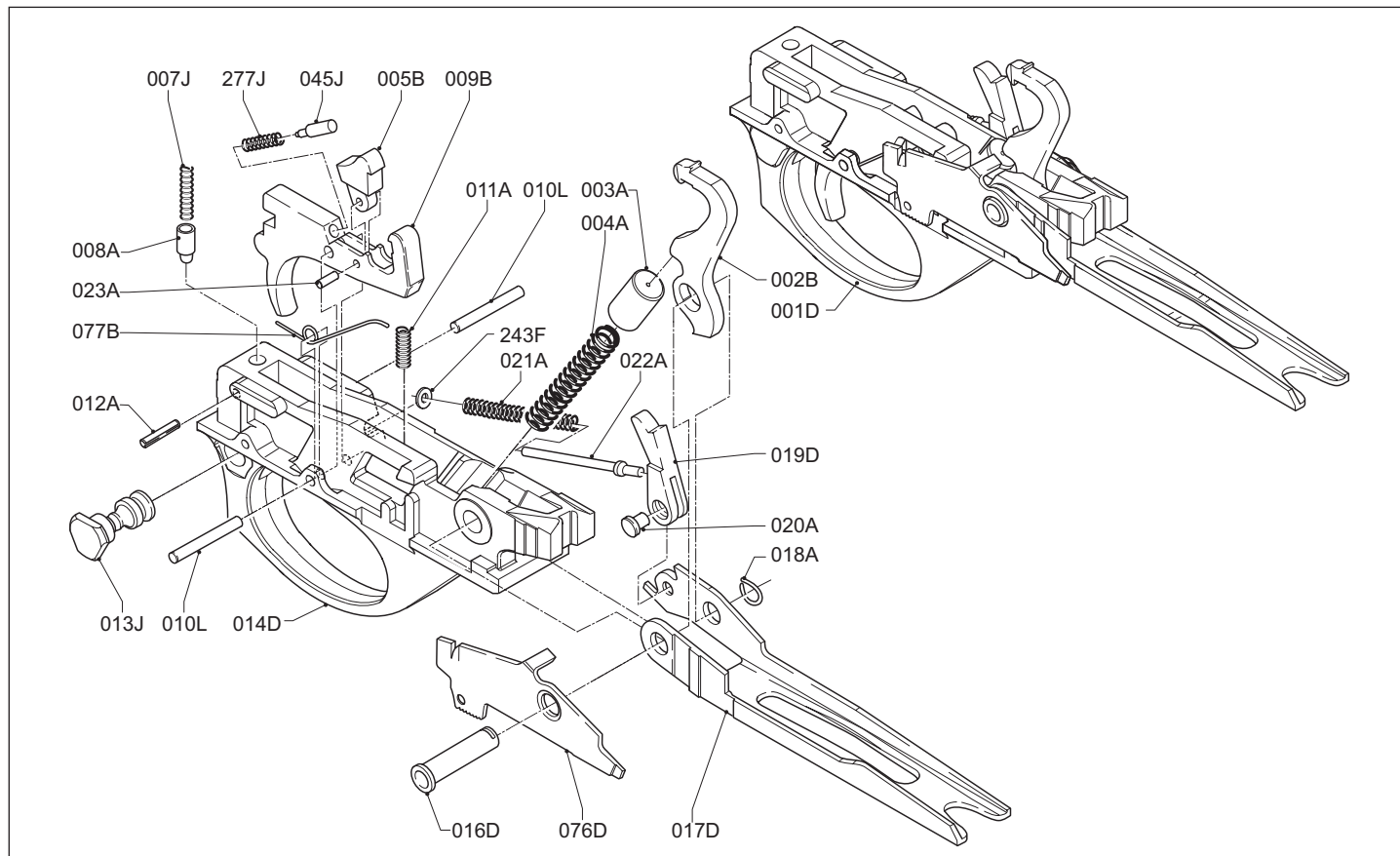
 Cod.	Descrizione	 Description	 Description	 Beschreibung
001D	Gruppo guardia	Trigger group assembly	Groupe sous-garde	Abzugsgruppe, vollst.
002B	Cane	Hammer	Chien	Schlagbolzen
003A	Boccola guida molla cane	Hammer spring cap	Bague guide ressort chien	Führungsbuchse der Schlagfeder
004A	Molla del cane	Hammer spring	Ressort du chien	Schlagfeder
005B	Dente agganciamento sicurezza	Disconnecter hammer	Dent accrochage de sûreté	Sicherungskupplungszahn
007J	Molla sicura a mano	Safety plunger spring	Ressort sûreté à main	Handsicherungsfeder
008A	Pistoncino guida molla sicura a mano	Hand safety plunger	Piston guide ressort sûreté à main	Führungsstift der Handsicherungsfeder
009B	Grilletto	Trigger	Détente	Abzug
010L	Spina per grilletto e battuta grilletto	Trigger pin	Goujon pour détente et butée détente	Abzugsstift und Abzugsanschlagstift
011A	Molla richiamo grilletto	Trigger spring	Ressort rappel détente	Abzugrückholfeder
012A	Spina elastica	Safety spring retaining pin	Goupille élastique	Spannstift
013J	Bottone sicura a mano	Hand safety button	Bouton sûreté à main	Handsicherungsknopf
014D	Guardia	Trigger guard	Sous-garde	Abzugsbügel
016D	Bussola per perno fissaggio guardia	Trigger pin bush	Bague pour axe de fixation sous-garde	Buchse des Abzugsbügelbefestigungsstifts
017D	Elevatore	Carrier	Élévateur	Ladelöffel
018A	Molla per perno fissaggio guardia	Trigger guard pin spring	Ressort pour axe de fixation sous-garde	Feder des Abzugsbügelbefestigungsstifts
019D	Dente arresto otturatore	Bolt stop tooth	Dent d'arrêt obturateur	Verschlussperrzahn
020A	Perno per dente arresto otturatore	Bolt stop tooth pin	Axe pour dent d'arrêt obturateur	Stift des Verschlussperrzahns
021A	Molla selezionatore elevatore	Carrier spring	Ressort sélectionneur élévateur	Hebereinstellfeder
022A	Perno guida dente arresto otturatore	Bolt latch pin	Axe guide dent arrêt obturateur	Führungsstift des Verschlussperrzahns
023A	Perno per dente agganciamento di sicurezza	Disconnecter pin	Axe pour dent accrochage de sûreté	Stift des Sicherungskupplungszahns
045J	Guida molla	Disconnecter plunger	Guide ressort	Unterbrecherbolzen







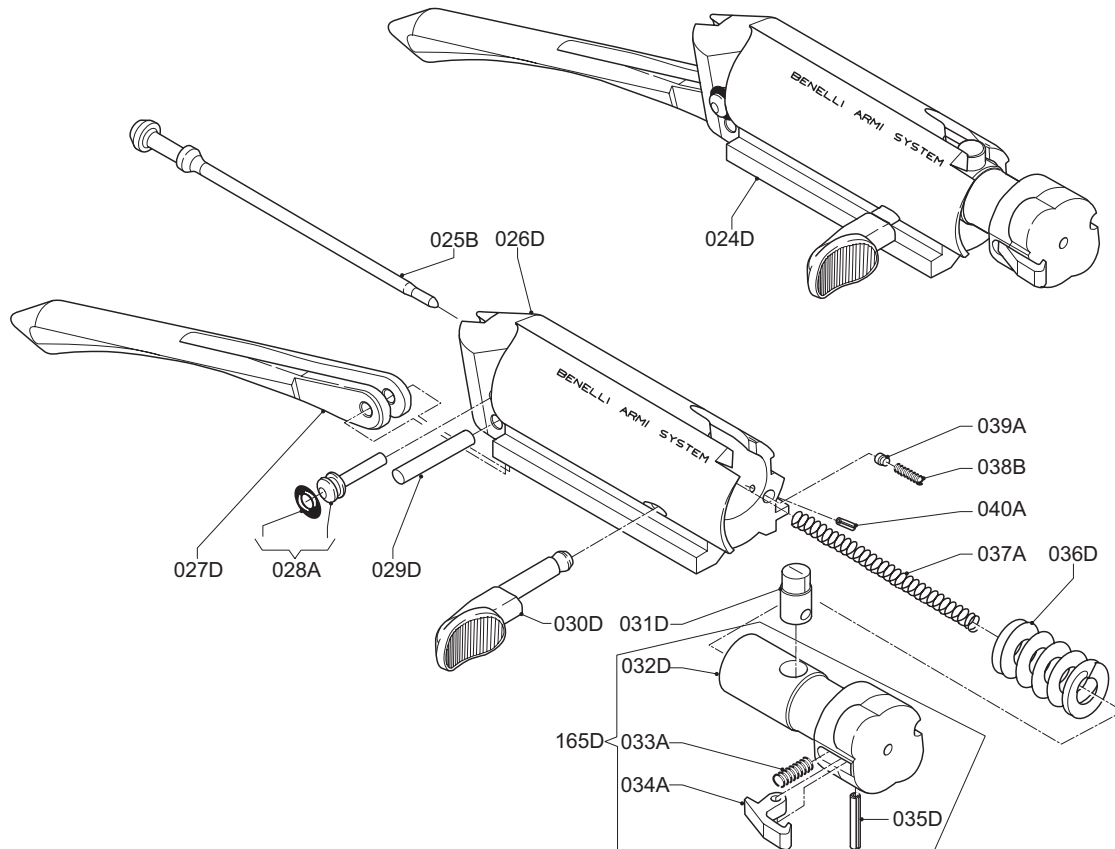
 Cod.	Descrizione	 Description	 Description	 Beschreibung
076D	Leva discesa cartuccia	Cartridge drop lever	Levier descente cartouche	Patronenfreigabehebel
077B	Molla leva discesa cartuccia	Cartridge drop lever spring	Ressort levier descente cartouche	Feder des Patronenfreigabehebels
243F	Rosetta	Washer	Rondelle	Unterlegscheibe
277J	Molla dente aggancio sicurezza	Disconnect spring	Ressort dent accrochage de sûreté	Feder des Sicherungskupplungszahns







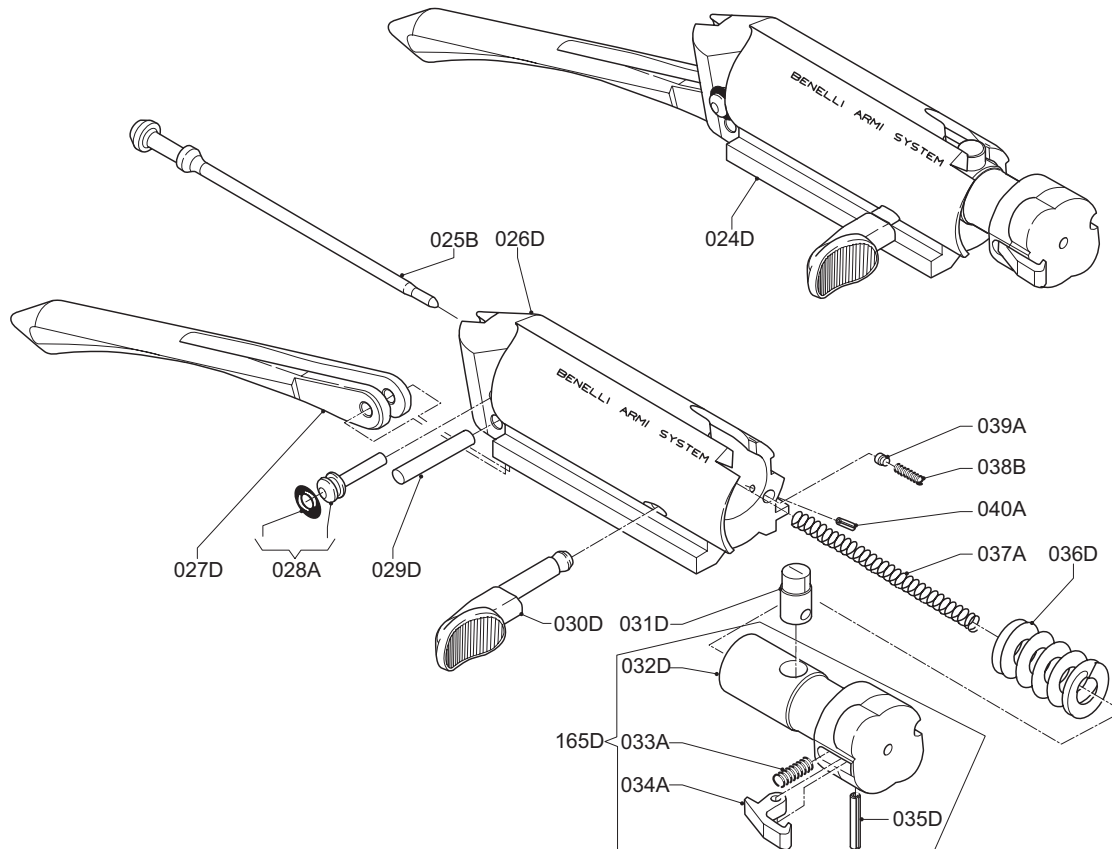
Cod.	Descripción	Designação	Наименование	Περιγραφή
001D	Grupo guardamonte	Grupo guarda-mato	Ударно-спусковой механизм в сборе	Σκανδαλοθήκη κομπλέ
002B	Martillo	Cão	Курок	Κόκορας
003A	Casquillo guía resorte martillo	Coço da mola do cão	Чашка пружины курка	Καπάκι ελατηρίου κόκορα
004A	Resorte martillo	Mola do cão	Боевая пружина	Ελατήριο κόκορα
005B	Diente de enganche de seguridad	Dente de segurança	Шептало	Σκαστηρία
007J	Resorte seguro manual	Mola do travão	Пружина плунжера предохранителя	Ελατήριο πείρου ασφαλείας
008A	Pistón guía resorte del seguro manual	Pino travão	Плунжер предохранителя	Πείρος ασφαλείας
009B	Gatillo	Gatilho	Спусковой крючок	Σκανδάλη
010L	Espiga para gatillo y tope gatillo	Eixo gatilho	Шпилька спускового крючка	Πείρος σκανδάλης
011A	Resorte antagonista gatillo	Mola gatilho	Возвратная пружина спускового крючка	Ελατήριο επαναφοράς σκανδάλης
012A	Espiga elástica	Limitador travão	Упругая шпилька	Ελαστική σφήνα ασφαλείας
013J	Botón seguro manual	Botão de segurança	Кнопка предохранителя	Ασφάλεια
014D	Guardamonte	Guarda-mato	Корпус ударно-спускового механизма	Σκανδαλοθήκη
016D	Casquillo eje de fijación guardamonte	Bainha fixação bateria guarda-mato	Втулка шпильки фиксации ударно-спускового механизма	Θήκη πείρου σκανδαλοθήκης
017D	Elevador	Elevador	Подаватель	Γλώσσα
018A	Resorte eje de fijación guardamonte	Freio troço guarda-mato	Пружина фиксации шпильки ударно-спускового механизма	Ασφάλεια θήκης πείρου σκανδάλης
019D	Diente de parada obturador	Dente do elevador	Стопорный зубец затвора	Κόκορας της γλώσσας
020A	Eje diente de parada obturador	Eixo dente elevador	Шпилька стопорного зубца затвора	Πείρος σύνδεσης κόκορα - γλώσσας
021A	Resorte seleccionador elevador	Mola elevador	Пружина подавателя	Ελατήριο δοντιού γλώσσας
022A	Eje guía diente de parada obturador	Alavanca elevador	Направляющая шпилька стопорного зубца затвора	Οδηγός ελατηρίου δοντιού γλώσσας



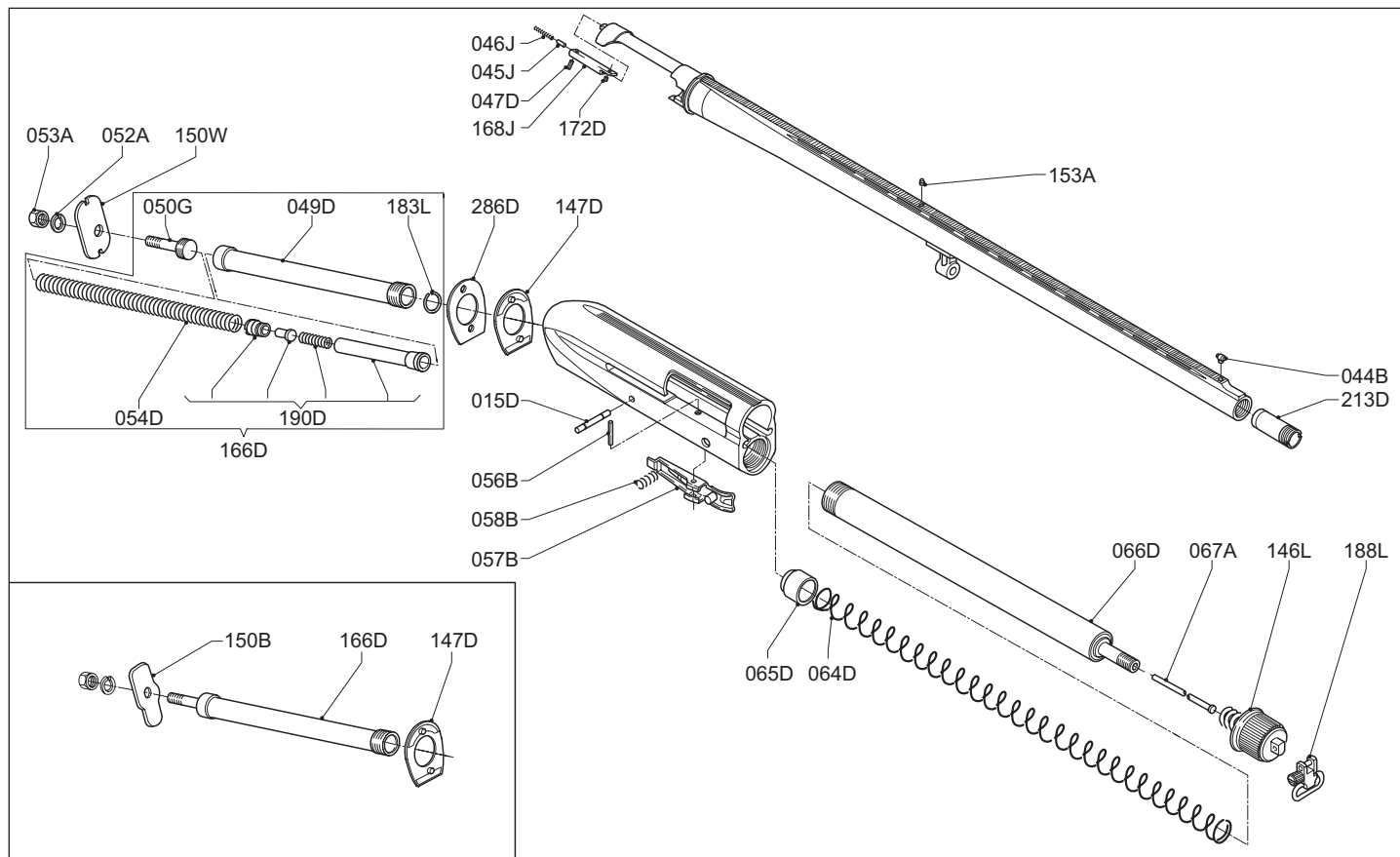
 Cod.	Descripción	 Designação	 Наименование	 Περιγραφή
023A	Eje diente de enganche seguridad	Eixo dente segurança	Шпилька шептала	Πείρος σκαστηρίας
045J	Guía resorte	Pino dente segurança	Направляющая пружины шептала	Οδηγός ελατηρίου
076D	Palanca de descenso cartucho	Cut-off	Рычаг выбрасывателя патрона	Απελευθερωτής φυσιγγίων
077B	Resorte palanca descenso cartucho	Mola cut-off	Пружина рычага выбрасывателя патрона	Ελατήριο απελευθερωτή
243F	Arandela	Anilha plana	Шайба	Λεία ροδέλα
277J	Resorte diente enganche seguridad	Mola do dente de segurança	Пружина шептала	Ελατήριο σκαστηρίας



 Cod.	Descrizione	 Description	 Description	 Beschreibung
024D	Gruppo otturatore	Bolt group	Groupe obturateur	Verschlussatz, vollst.
025B	Percussore	Firing pin	Percuteur	Schlagbolzen
026D	Otturatore	Bolt	Obturateur	Verschlussblock
027D	Biella	Link	Bielle	Verbindungsstange
028A	Perno arresto percussore	Firing pin retaining pin	Axe arrêt percuteur	Schlagbolzenfixierstift
029D	Perno rotazione biella	Link pin	Axe rotation bielle	Drehstift Verbindungsstange
030D	Manetta d'armamento	Bolt handle	Manette d'armement	Spannhebel/Spannhebel
031D	Perno rotazione testa di chiusura	Locking head pin	Axe rotation tête de fermeture	Verschlusskopf-Drehzapfen
032D	Testa di chiusura	Locking head	Tête de fermeture	Verschlusskopf
033A	Molla dell'estrattore	Extractor spring	Ressort de l'extracteur	Auszieherfeder
034A	Estrattore	Extractor	Extracteur	Auszieher
035D	Spina elastica	Extractor pin	Goupille élastique	Spannstift
036D	Molla rinculo otturatore	Inertia spring	Ressort recul obturateur	Pufferfeder
037A	Molla del percussore	Firing pin spring	Ressort du percuteur	Schlagbolzenfeder
038B	Molla ritegno manetta	Bolt handle retaining spring	Ressort retenue manette	Spannhebelarretierfeder
039A	Perno ritegno manetta	Bolt handle pin	Axe retenue manette	Spannhebelarretierbolzen
040A	Spina elastica	Bolt handle spring retaining pin	Goupille élastique	Spannstift
165D	Assieme testa di chiusura	Locking head assembly	Groupe tête de fermeture	Verschlusskopfsatz

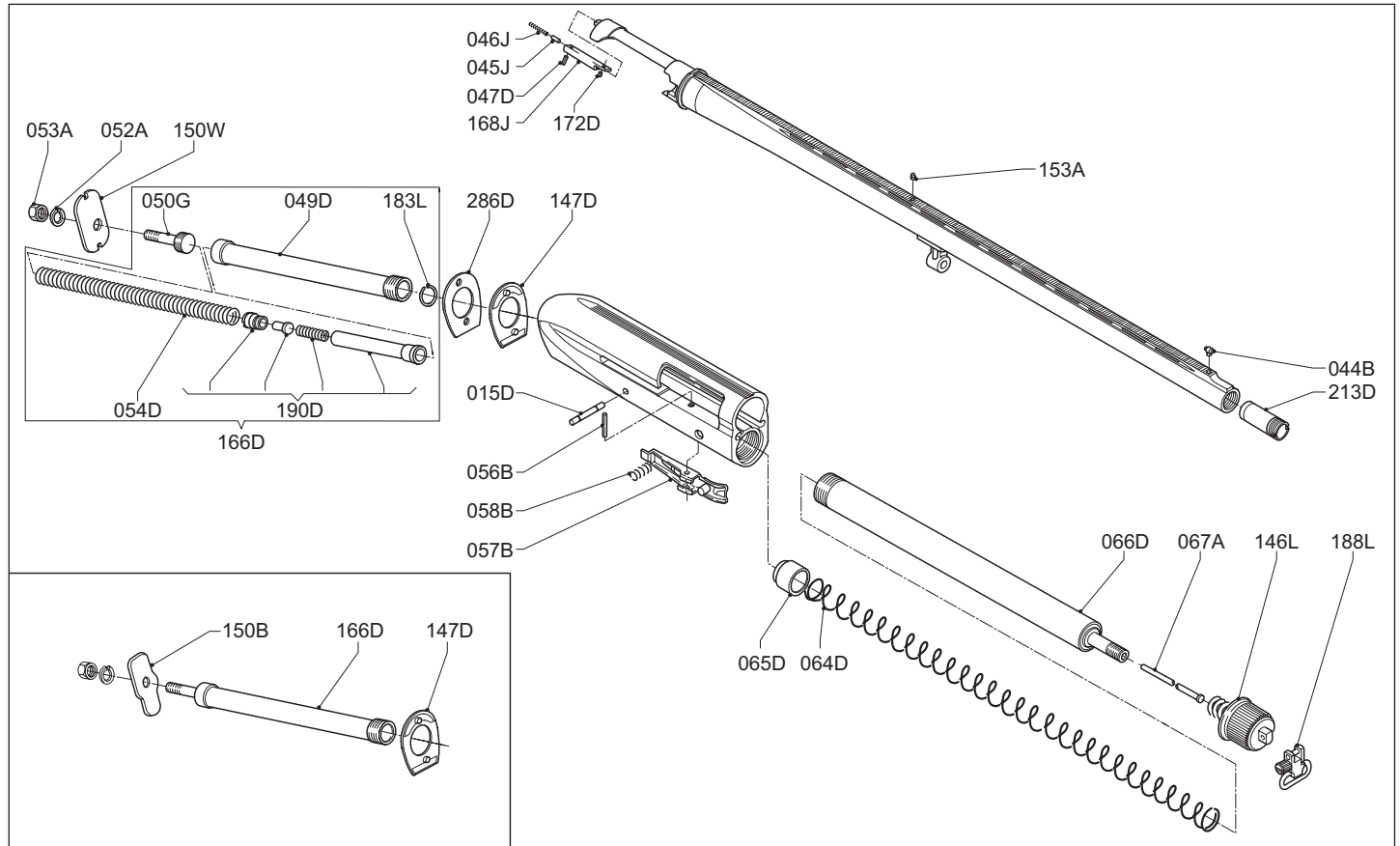


 Cod.	 Descripción	 Designação	 Наименование	 Περιγραφή
024D	Grupo obturador	Grupo obturador	Затвор в сборе	Κλείστρο κομπλέ
025B	Percutor	Percutor	Боек	Επικρουστήρας
026D	Obturador	Bloco culatra	Тело затвора	Σώμα κλείστρου
027D	Biela	Biela	Хвостовик затвора	Ουρά κλείστρου
028A	Eje de parada percutor	Troço final	Фиксатор бойка	Πείρος στερέωσης επικρουστήρα
029D	Eje de rotación biela	Eixo da biela	Шпилька хвостовика затвора	Πείρος ουράς κλείστρου
030D	Maneta de armado	Manette	Руоятка взведения затвора	Μοχλός οπλίσεως
031D	Eje de rotación cabeza de cierre	Perne rotação culatra	Шпилька вращения личинки затвора	Πείρος κεφαλής κλείστρου
032D	Cabeza de cierre	Cabeça culatra	Личинка затвора	Κεφαλή κλείστρου
033A	Resorte del extractor	Mola extractor	Пружина экстрактора	Ελατήριο εξολκεία
034A	Extractor	Extractor	Экстрактор	Εξολκείας
035D	Espiga elástica	Eixo extractor	Упругая шпилька экстрактора	Πείρος εξολκεία
036D	Resorte retroceso obturador	Mola interior culatra	Инерционная пружина	Ελατήριο οπισθοδρόμησης κλείστρου
037A	Resorte del percutor	Mola percutor	Пружина бойка	Ελατήριο επικρουστήρα
038B	Resorte retención maneta	Mola bloqueio manette	Пружина фиксатора рукоятки взведения затвора	Ελατήριο πείρου σύνδεσης μοχλού οπλίσεως
039A	Eje de retención maneta	Piston bloqueio manette	Шпилька фиксатора рукоятки взведения затвора	Πείρος σύνδεσης μοχλού οπλίσεως
040A	Espiga elástica	Troço bloqueio manette	Шпилька пружины фиксатора рукоятки взведения затвора	Ελαστικός πείρος
165D	Grupo cabeza de cierre	Cabeça culatra completa	Личинка затвора в сборе	Κεφαλή κλείστρου κομπλέ



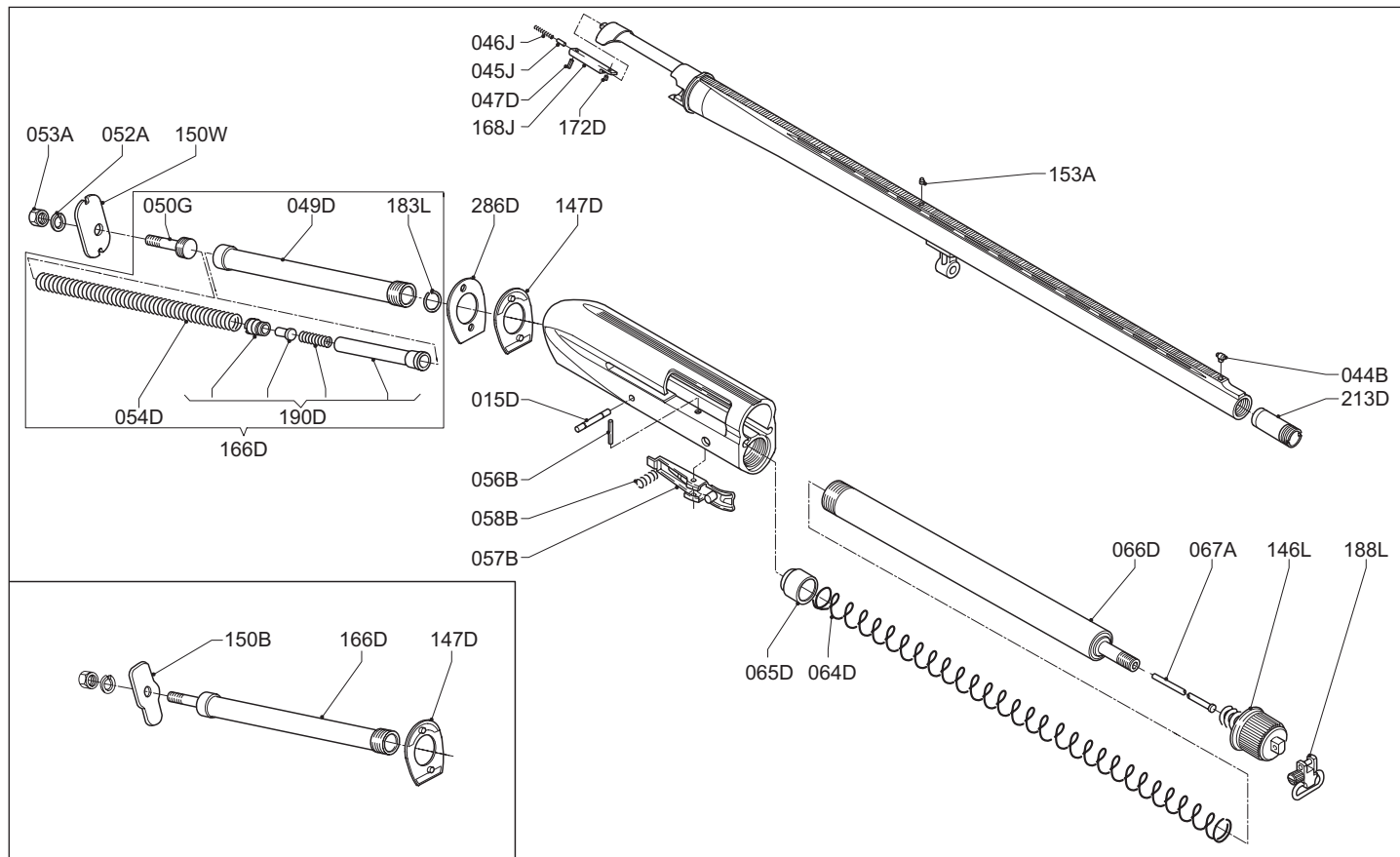


Cod.	Descrizione	Description	Description	Beschreibung
015D	Perno fissaggio guardia	Trigger guard pin	Axe de fixation sous-garde	Abzugsbügelbefestigungsbolzen
044B	Mirino	Front sight	Guidon	Korn
045J	Perno espulsore	Ejector pin	Axe de l'éjecteur	Auswurfstift
046J	Molla per perno espulsore (camera 2" 3/4)	Ejector pin spring (2" 3/4 chamber)	Ressort de l'axe d'éjecteur (chambre 2" 3/4)	Auswerferstiffeder (Patronenlager 2" 3/4)
046J	Molla per perno espulsore (camera 3"- Magnum)	Ejector pin spring (3"- Magnum chamber)	Ressort de l'axe d'éjecteur (chambre 3"- Magnum)	Auswerferstiffeder (Patronenlager 3"- Magnum)
047D	Spina elastica	Ejector spring retaining pin	Goupille élastique	Spannstift
049D	Tubo guida molla biella	Recoil spring tube	Tube guide de ressort de bielle	Rückholfederführungsrohr
050G	Vite per dado serraggio calcio	Stock retaining nut screw	Vis pour écrou de la crosse	Schraube für Schaftbefestigungsmutter
052A	Rosetta elastica per calcio	Elastic washer	Rondelle élastique de la crosse	Sprengring
053A	Dado per serraggio calcio	Stock retaining nut	Ecrou de la crosse	Schaft-Befestigungsmutter
054D	Molla della biella	Recoil spring	Ressort de bielle	Rückholfeder
056B	Spina fissaggio leva fermo cartuccia	Carrier latch pin	Axe du levier d'arrêt de cartouche	Befestigungsstift für Magazinsperklinke
057B	Leva fermo cartuccia	Carrier latch	Levier d'arrêt cartouche	Magazinsperklinke
058B	Molla richiamo leva fermo cartuccia	Carrier latch spring	Ressort du levier d'arrêt cartouche	Druckfeder für Magazinsperklinke
064D	Molla del serbatoio	Magazine spring	Ressort du magasin	Magazinfeder
065D	Cappellotto spingi cartuccia	Magazine follower	Capuchon du magasin	Zubringer
066D	Tubo serbatoio	Magazine tube	Tube du magasin	Magazinrohr
067A	Riduttore (disponibile a 2/3/4 colpi)	Shot plug (available for 2/3/4)	Réducteur (disponible pour 2/3/4 coups)	Reduzierstück (lieferbar für 2/3/4 Schuss)
146L	Cappellotto fissaggio astina completo	Fore-end follower assy	Capuchon fixation de devant complet	Vorderschaft-Befestigungskappe komplett
147D	Spessore variazione piega	Drop change shim	Epaisseur variation de la pente de crosse	Schaftzwischenstück (Senkung)

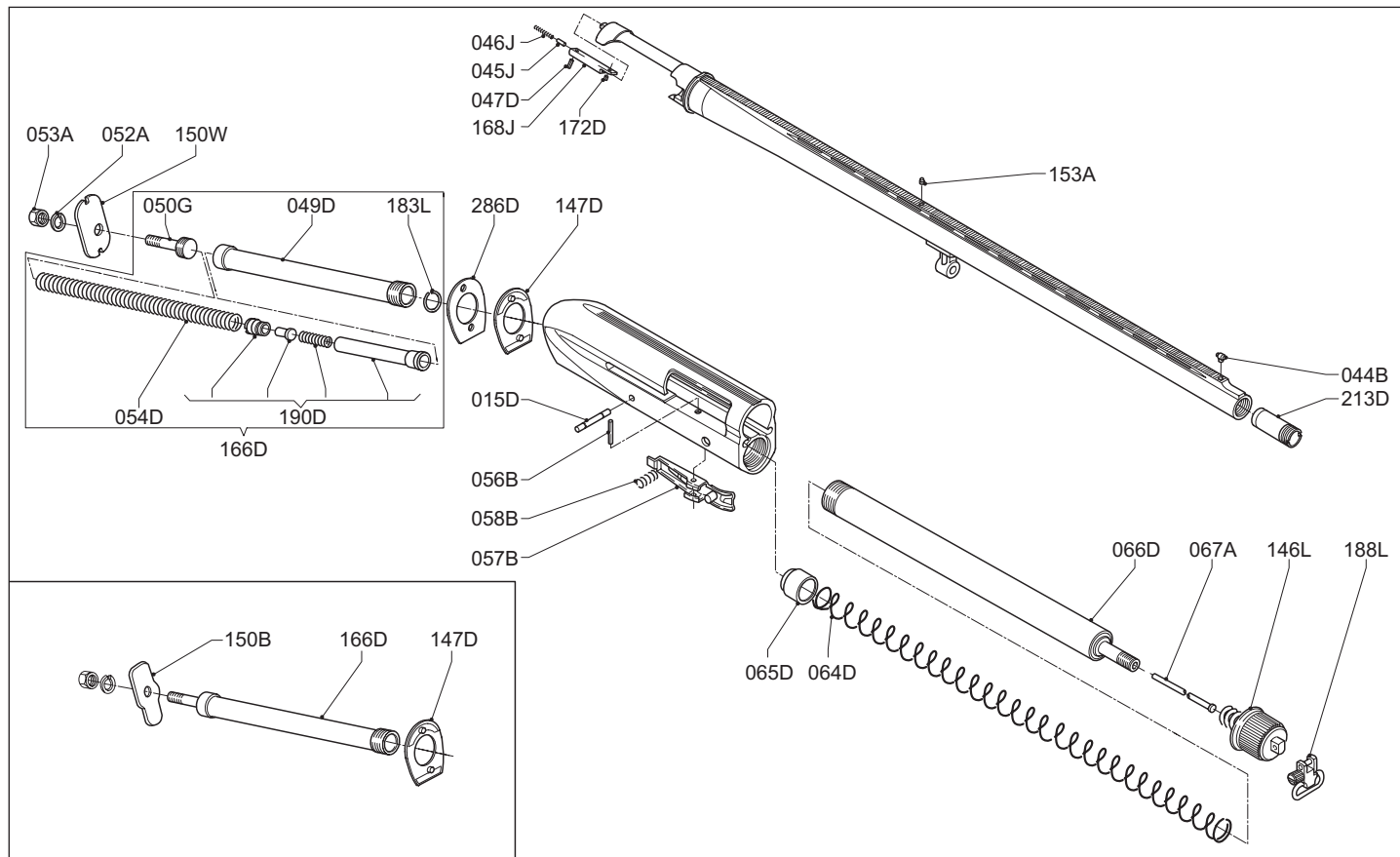









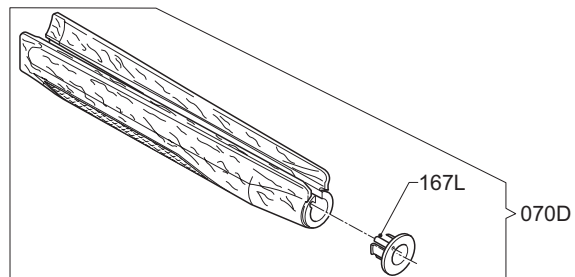
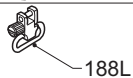
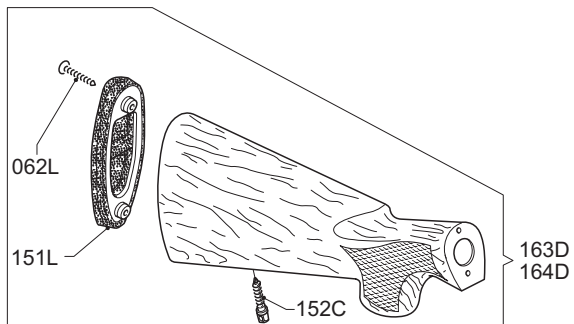
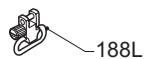
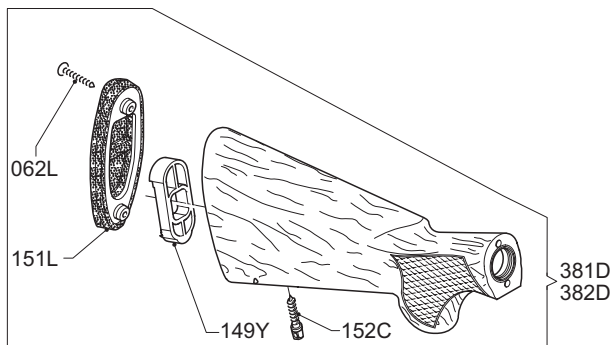
Cod.	Descrizione	Description	Description	Beschreibung
150B	Piastrino serraggio calcio	Locking plate	Platine d'arrêt	Schaftbefestigungsplatte
150W	Piastrino serraggio calcio	Locking plate	Platine d'arrêt	Schaftbefestigungsplatte
153A	Mirino intermedio	Intermediate sight	Guidon intermédiaire	Mittelkorn
166D	Kit, rilancio otturatore cal. 20	Kit, light loads bolt booster, 20 GA	Kit, renvoi obturateur cal. 20	Kit für leichte Schrotvorlage, Kaliber 20
168J	Corpo espulsore (camera 2" 3/4)	Ejector frame (2" 3/4 chamber)	Corps d'éjecteur (chambre 2" 3/4)	Auswerfergehäuse (Patronenlager 2" 3/4)
168J	Corpo espulsore (camera 3"- Magnum)	Ejector frame (3"- Magnum chamber)	Corps d'éjecteur (chambre 3"- Magnum)	Auswerfergehäuse (Patronenlager 3"- Magnum)
172D	Ribattino fissaggio espulsore	Ejector retaining rivet	Rivet de fixation éjecteur	Auswerferbefestigungsniete
183L	Anello elastico	Retaining ring	Bague élastique	Sprengring
188L	Portabretelle amovibile	Removable sling swivel	Porte-bretelles mobile	Abnehmbarer Riemenbügel
190D	Assieme rilancio otturatore	Light load assembly	Ensemble relancement obturateur	Einheit für leichte Schrotvorlage
213D	Strozzatore interno	Internal choke	Choke intérieur	Innen-Choke
286D	Spessore deviazione piega	Cast change shim	Epaisseur déviation (plastique)	Schaftzwischenstück (Schränkung)







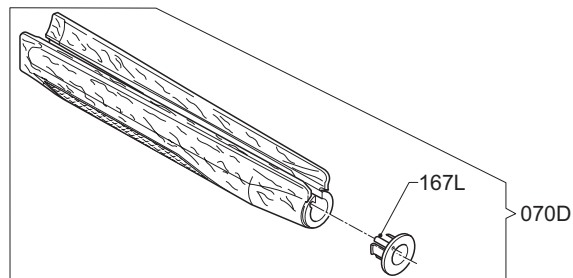
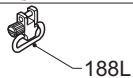
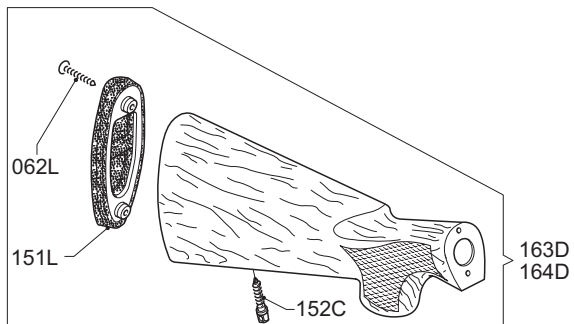
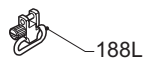
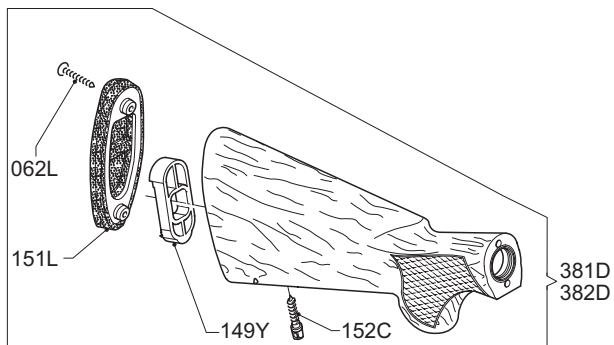
Cod.	Descripción	Designação	Наименование	Περιγραφή
015D	Eje de fijación guardamonte	Troço fixação guarda-mato	Фиксатор ударно-спускового механизма	Κεντρικός πείρος σκανδαλοθήκης
044B	Mira	Ponto mira luminoso	Мушка	Στόχαστρο
045J	Eje expulsor	Ejector	Шпилька эжектора	Πείρος εξωστήρα
046J	Resorte eje expulsor (cámara 2" 3/4)	Mola ejector (cámara 2" 3/4)	Пружина шпильки эжектора (патронник 2" - 3/4)	Ελατήριο πείρου εξωστήρα (θαλάμη 2" 3/4)
046J	Resorte eje expulsor (cámara 3"- Magnum)	Mola ejector (cámara 3"- Magnum)	Пружина шпильки эжектора (патронник 3"- Magnum)	Ελατήριο πείρου εξωστήρα (θαλάμη 3"- Magnum)
047D	Espiga elástica	Troço fixação ejector	Фиксирующая шпилька эжектора	Ελαστικός πείρος
049D	Tubo guía resorte biela	Tubo mola recuperadora	Трубка возвратной пружины	Σωλήνας κοντακίου
050G	Tornillo tuerca fijación culata	Parafuso fixação coronha	Винт фиксации приклада	Βίδα για παξιμάδι κοντακίου
052A	Arandela elástica para culata	Anilha mola	Упругая шайба приклада	Ελαστική ροδέλα κοντακίου
053A	Tuerca fijación culata	Porca fixação coronha	Γάικα фиксации приклада	Παξιμάδι σφιξίματος κοντακίου
054D	Resorte biela	Mola recuperadora	Возвратная пружина	Ελατήριο ουράς κλείστρου
056B	Espiga de fijación palanca de bloqueo cartucho	Eixo travão depósito	Шпилька фиксатора подавателя патронов	Πείρος αναστολέα
057B	Palanca bloqueo cartucho	Travão depósito	Подаватель патронов	Αναστολέας
058B	Resorte antagonista palanca bloqueo cartucho	Mola travão depósito	Пружина фиксатора подавателя патронов	Ελατήριο αναστολέα
064D	Resorte del almacén	Mola depósito	Пружина магазина	Ελατήριο αποθήκης
065D	Capuchón empuja cartucho	Copo depósito	Подаватель патронов	Κεφαλή ωθήσεως φυσιγγιού
066D	Tubo almacén	Tubo depósito	Трубка магазина	Αποθήκη
067A	Reductor (disponible para 2/3/4 tiros)	Vareta reductora (dísponível para 2/3/4 tiros)	Ограничитель емкости магазина (емкость магазина на 2-3 -4 парона)	Μειωτήρας (για 2/3/4 βολές)
146L	Capuchón de fijación varilla completo	Porca fuste completa	Крышка цевья в сборе	Βίδα πάτιας κομπλέ
147D	Espesor variación inclinación culata	Kit queda coronha plástico	Прокладка для изменения погиба	Δίσκος αλλαγής κλίσεως
150B	Plaquita de fijación culata	Kit queda coronha metálico	Пластина фиксации приклада	Πλακέτα κοντακίου



 Cod.	 Descripción	 Designação	 Наименование	 Περιγραφή
150W	Plaquita de fijación culata	Kit queda coronha metálico	Пластина фиксации приклада	Πλακέτα κοντακίου
153A	Mira intermedia	Ponto mira intermédio	Промежуточная мушка	Ενδιάμεσο στόχαστρο
166D	Kit, reenvío obturador calibre 20	Kit recuperação cal. 20	Трубка возвратной пружины в сборе	Σετ επανεκκίνησης κλείστρου, διαμ. 20
168J	Cuerpo expulsor (cámara 2" 3/4)	Ejector (câmara 2" 3/4)	Корпус эжектора (патронник 2"- 3/4)	Θήκη εξωστήρα (θαλάμη 2" 3/4)
168J	Cuerpo expulsor (cámara 3"- Magnum)	Ejector (câmara 3"- Magnum)	Корпус эжектора (патронник 3"- Magnum)	Θήκη εξωστήρα (θαλάμη 3"- Magnum)
172D	Roblón de fijación expulsor	Rebite caixa ejector	Фиксирующая шпилька эжектора	Πιράκι σύνδεσης εξωστήρα
183L	Anillo elástico	Anel elástico	Упругое кольцо	Ελαστικός δακτύλιος
188L	Porta-correas separable	Zarelho amovível	Съемная антабка для ружейного ремня	Αορτηριούχος κοντακίου
190D	Grupo alojamiento obturador	Bloco culatra completo	Трубка возвратной пружины в сборе	Σύνολο επανεκκίνησης κλείστρου
213D	Choke interno	Quick interior	Сменный чок	Εσωτερικό τσοκ
286D	Espesor variación altura	Peça fixação kit queda coronha plástico	Прокладка для изменения отвода	Δίσκος αλλαγής κλίσεως δεξιά-αριστερά



 Cod.	Descrizione	 Description	 Description	 Beschreibung
062L	Vite a legno fissaggio calciolo	Butt plate screw	Vis fixation de la plaque couche	Befestigungsschraube für Schaftkappe
070D	Assieme astina	Fore-end assembly	Ensemble devant	Vorderschaftsatz
149Y	Distanziale calcio	Spacer	Entretoise crosse	Distanzstück für Schaft
151L	Calciolo in gomma	Rubber butt plate	Plaque de couche en caoutchouc	Schaftkappe aus Gummi
152C	Vite attacco portabretelle amovibile	Sling swivel screw	Vis fixation porte-bretelles mobile	Fixierschraube für abnehmbaren Riemenbügel
163D	Assieme calcio (calcio - calciolo gomma - vite attacco portabretelle)	Stock assembly (stock - rubber butt plate - swivel mount screw)	Ensemble crosse (crosse - plaque couche en caoutchouc - vis de grenadière)	Schaftsatz (Schaft - Schaftkappe aus Gummi - Fixierschraube für Riemenbügel)
164D	Assieme calcio (calcio - calciolo gomma)	Stock assembly (stock - rubber butt plate)	Ensemble crosse (crosse - plaque couche en caoutchouc)	Schaftsatz (Schaft - Schaftkappe aus Gummi)
167L	Assieme bussola per pistoncino fermo cappello	Cap retaining pin bushing assembly	Ensemble de douille du capuchon	Einbaubuchse für Stiftzylinder - Befestigungskappe
188L	Portabretelle amovibile	Removable sling swivel	Porte-bretelles mobile	Abnehmbarer Riemenbügel
381D	Assieme calcio (calcio - calciolo gomma - vite attacco portabretelle)	Stock assembly (stock - rubber butt plate - swivel mount screw)	Ensemble crosse (crosse - plaque couche en caoutchouc - vis de grenadière)	Schaftsatz (Schaft - Schaftkappe aus Gummi - Fixierschraube für Riemenbügel)
382D	Assieme calcio (calcio - calciolo gomma)	Stock assembly (stock - rubber butt plate)	Ensemble crosse (crosse - plaque couche en caoutchouc)	Schaftsatz (Schaft - Schaftkappe aus Gummi)



Cod.	Descripción	Designação	Наименование	Περιγραφή
062L	Tornillo de fijación cantonera	Parafuso fixação chapa couce madeira	Крепежный винт затыльника приклада для дерева	Βίδα πέλματος
070D	Grupo varilla	Conjunto fuste	Цевье в сборе	Πάτια κομπλέ
149Y	Riostra culata	Distanciador da coronha	Вкладыш приклада	Εξάρτημα κλίσεων
151L	Cantonera de goma	Chapa couce borracha	Резиновый затыльник приклада	Πέλμα από καουτσούκ
152C	Tornillo enganche porta-correas amovible	Parafuso zarelho amovível	Крепежный винт съемной антабки для ружейного ремня	Βίδα αορτηριούχου
163D	Grupo culata (culata - cantonera de goma - tornillo enganche porta-correas)	Conjunto coronha (coronha - chapa couce borracha - zarelho)	Приклад в сборе (приклад резиновый затыльник - крепежный винт антабки)	Κοντάκι κομπλέ (κοντάκι-λαστιχένιο πέλμα-βίδα αορτηριούχου)
164D	Grupo culata (culata - cantonera de goma)	Conjunto coronha (coronha - chapa couce borracha)	Приклад в сборе (приклад - резиновый затыльник)	Κοντάκιο (κοντάκιο-πέλμα από καουτσούκ)
167L	Grupo casquillo para pistón fija capuchón	Record fuste	Фиксатор крышки цевья в сборе	Πλαστικό πάπιας
188L	Porta-correas separable	Zarelho amovível	Съемная антабка для ружейного ремня	Αορτηριούχος κοντακίου
381D	Grupo culata (culata - cantonera de goma - tornillo enganche porta-correas)	Conjunto coronha (coronha - chapa couce borracha - zarelho)	Приклад в сборе (приклад - резиновый затыльник - вкладыш приклада - крепежный винт антабки для ружейного ремня)	Κοντάκι κομπλέ (κοντάκι-λαστιχένιο πέλμα-βίδα αορτηριούχου)
382D	Grupo culata (culata - cantonera de goma)	Conjunto coronha (coronha - chapa couce borracha)	Приклад в сборе (приклад - резиновый затыльник - вкладыш приклада)	Κοντάκιο (κοντάκιο-πέλμα από καουτσούκ)

 **Benelli**

Benelli Armi S.p.A.

Via della Stazione, 50
61029 URBINO
ITALY

Tel. ++39-0722-3071

Fax ++39-0722-307207

E-mail: marketing@benelli.it

<http://www.benelli.it>

Quality Assurance
System certified by the
Italian Ministry of Defence,
General Department
of Land Weapons,
according to Law.

NATO AQAP 2110



 **Benelli USA**

Benelli U.S.A. Corporation

Head Office:

17603 Indian Head Highway
Accokeek, MD 20607-2501
Ph. 001-301-283-6981 - Fax 001-301-283-6988
E-mail: BENUSA1@aol.com
<http://www.benelli-usa.com>

Warehouse: (to ship merchandise)

801 Broad Street
Pocomoke, MD 21851