

M2



M2

(Cal. 12)

M2 LEFT HAND

(Cal. 12)

M1

(Cal. 20)

Uso • Manutenzione

Use • Maintenance

Usage • Entretien

Uso • Manutención

Использование • Техобслуживание

Χρήση • Συντήρηση



Indice

Norme di sicurezza	4
Presentazione	8
Funzionamento	10
Garanzia	16
Montaggio	18
Sicura del fucile	32
Caricamento	32
Sostituzione cartuccia	42
Scaricamento dell'arma	46
Inconvenienti e rimedi	50
Munizioni da usare	54
Manutenzione	56
Smontaggio dell'arma	60
Montaggio dell'arma	70
Accessori e regolazioni	80



Contents

Safety rules	4
Introduction	8
Operation	10
Warranty	16
Assembly	18
Safety catch	32
Loading	32
Cartridge replacement	42
Unloading	46
Trouble shooting	50
Choice of ammunition	54
Maintenance	56
Shotgun stripping	60
Shotgun assembly	70
Accessories and adjustments	80



Sommaire

Normes de sécurité	4
Présentation	8
Fonctionnement	10
Garantie	16
Montage	18
Sûreté du fusil	32
Chargement	32
Remplacement cartouche	42
Déchargement de l'arme	46
Inconvénients et remèdes	50
Munitions à utiliser	54
Entretien	56
Démontage de l'arme	60
Remontage de l'arme	70
Accessoires et réglages	80

SALVO DIVERSE E SPECIFICHE INDICAZIONI, IL TESTO E LE ILLUSTRAZIONI DEL PRESENTE MANUALE HANNO SEMPRE COME RIFERIMENTO LA VERSIONE DESTRA IN CALIBRO 12 DEL FUCILE DESCRITTO.

Dati soggetti a modifiche senza impegno di preavviso.

UNLESS YOU ARE GIVEN SEPARATE AND SPECIFIC INSTRUCTIONS, THE TEXTS AND ILLUSTRATIONS CONTAINED IN THIS OWNER'S MANUAL ALWAYS REFER TO THE RIGHT-HAND GAUGE 12 VERSION OF THE SPECIFIED SHOTGUN.

Data subject to modifications without notice.

SAUF SPECIFICATIONS ET INDICATIONS DIFFÉRENTES, LE TEXTE ET LES FIGURES DU PRESENT MANUEL SE REFERENT TOUJOURS A LA VERSION POUR DROITIERS CALIBRE 12 DU FUSIL DECRIT.

Données pouvant être modifiées sans obligation de préavis.



Índice

Normas de seguridad	5
Presentación	9
Funcionamiento	11
Garantía	17
Montaje	19
Seguro del fusil	33
Carga	33
Sustitución del cartucho	43
Descarga del arma	47
Inconvenientes y soluciones	51
Municiones a utilizar	55
Manutención	57
Desmontaje del arma	61
Montaje del arma	71
Accesorios y regulaciones	81

SALVO DIFERENTES Y ESPECÍFICAS INDICACIONES, EL TEXTO Y LAS ILUSTRACIONES DEL PRESENTE MANUAL TIENEN COMO REFERENCIA LA VERSIÓN DERECHA DE CALIBRE 12 DEL FUSIL DESCRITO.

Datos sujetos a modificaciones sin obligación e previo aviso.



Указатель

Техника безопасности	5
Введение	9
Функционирование	11
Гарантия	17
Сборка	19
Предохранитель винтовки	33
Заряжание	33
Замена патрона	43
Разряжание оружия	47
Неисправности и способы устранения	51
Используемая амуниция	55
Техобслуживание	57
Демонтаж оружия	61
Сборка оружия	71
Принадлежности и регулирование	81

ЗА ИСКЛЮЧЕНИЕМ ДРУГИХ СПЕЦИАЛЬНЫХ УКАЗАНИЙ, ТЕКСТ И ИЛЛЮСТРАЦИИ НАСТОЯЩЕГО РУКОВОДСТВА В КАЧЕСТВЕ МОДЕЛИ ВСЕГДА ПОДРАЗУМЕВАЮТ ПРАВООСТОРОННИЙ ВАРИАНТ КАЛИБРА 12 ОПИСАННОЙ ВИНТОВКИ.

Данные могут быть изменены, без предварительного извещения.



Περιεχόμενα

Κανόνες ασφαλείας	5
Παρουσίαση	9
Λειτουργία	11
Εγγύηση	17
Συναρμολόγηση	19
Η ασφάλεια του τουφεκιού	33
Ενέργειες γέμισης	33
Αντικατάσταση φυσιγγιού	43
Ενέργειες απογέμισης	47
Προβλήματα και λύσεις	51
Η επιλογή των φυσιγγιών	55
Συντήρηση	57
Αποσυναρμολόγηση του όπλου	61
Συναρμολόγηση του όπλου	71
ΑΞΕΣΟΥΑΡ ΚΑΙ ΡΥΘΜΙΣΕΙΣ	81

ΑΝ ΔΕΝ ΔΙΕΥΚΡΙΝΙΖΕΤΑΙ ΔΙΑΦΟΡΕΤΙΚΑ, ΤΟ ΚΕΙΜΕΝΟ ΚΑΙ ΟΙ ΕΙΚΟΝΕΣ ΤΟΥ ΠΑΡΟΝΤΟΣ ΕΓΧΕΙΡΙΔΙΟΥ ΑΝΑΦΕΡΟΝΤΑΙ ΣΤΗΝ ΠΑΡΑΛΛΑΓΗ ΓΙΑ ΔΕΞΙΟΧΕΙΡΕΣ ΔΙΑΜΕΤΡΗΜΑΤΟΣ 12 ΤΟΥ ΠΕΡΙΓΡΑΦΟΜΕΝΟΥ ΠΥΡΟΒΟΛΟΥ ΟΠΛΟΥ.

Όλα τα αναφερόμενα στοιχεία δύνανται να τροποποιηθούν χωρίς υποχρέωση προειδοποίησης.



NORME DI SICUREZZA

Le Norme di Sicurezza qui riportate vogliono essere un importante richiamo alla responsabilità che ricade sui possessori e gli utilizzatori di armi da fuoco.

Se maneggiate non correttamente, le armi da fuoco possono essere pericolose, nonché potenziale causa di gravi ed irreparabili danni.

- 1) **Non puntare mai** l'arma contro qualcuno, nè in una direzione che non sia più che sicura (es. verso il basso).
- 2) Maneggiare le armi **come se fossero sempre cariche**.
- 3) Tenere le dita **lontane dal grilletto** sino a quando non sia in mira il bersaglio.
- 4) Nelle fasi di caricamento o scaricamento, tenere sempre l'arma **in sicura** e le dita **lontane dal grilletto**.
- 5) Assicurarsi **sempre prima di sparare** al bersaglio che dietro o in vicinanza dello stesso non ci siano persone, animali o cose che potrebbero essere colpiti.
- 6) **Non dare mai a, né prendere mai da** qualcuno un'arma che **non abbia l'otturatore aperto**.
- 7) In fatto di munizioni, attenersi scrupolosamente **alle indicazioni** riportate nel presente libretto ed **assicurarsi** che siano **perfettamente efficienti**.



SAFETY RULES

The safety warnings contained in this booklet are an important reminder to whomever owns or utilises firearms.

Firearms, if not handled correctly, can be dangerous, and have the potential to cause serious and irreparable damage.

- 1) **Never point** a firearms at anyone, or in any direction other than a SAFE direction, i.e., downrange.
- 2) Always handle firearms as **if they were loaded**.
- 3) Keep your finger **off the trigger** until the target is in view.
- 4) Keep the gun's **safety on** and finger **away from the trigger** during loading or unloading of the gun.
- 5) **Before firing** at the target, ensure that no person, animal, or other object that could be hit is behind or near the target.
- 6) **Never give or take from anyone** an arm that doesn't have the **breech open**.
- 7) During the loading of ammunition, follow scrupulously **the directions** in this booklet and **ensure** that the ammunition is in **perfect condition**.



NORMES DE SECURITE

Les normes de sécurité indiquées dans le présent carnet désirent rappeler l'importante responsabilité qui pèse sur les propriétaires ou les utilisateurs d'armes à feu.

Lorsqu'elles ne sont pas maniées correctement, les armes à feu peuvent être non seulement dangereuses, mais aussi la cause potentielle d'accidents graves et irréparables.

- 1) **Ne jamais braquer** l'arme contre quelqu'un ou dans une direction qui ne soit pas absolument sécuritaire (par exemple vers le bas).
- 2) Toujours manier les armes **comme si elles étaient toujours chargées**.
- 3) Toujours garder vos doigts **loin de la détente** jusqu'à ce que vous n'avez visé la cible.
- 4) Toujours tenir la **sûreté enclenchée** et garder vos mains **loin de la détente** lorsque vous chargez ou vous déchargez l'arme.
- 5) Avant de **tirer sur la cible**, toujours s'assurer que derrière ou à côté de vous il n'y ait ni personnes, ni animaux ni choses qui ne doivent pas être atteintes.
- 6) **Ne jamais présenter ni recevoir** de quelqu'un une arme qui **n'aurait pas l'obturateur déverrouillé**.
- 7) En fait de munitions, se conformer scrupuleusement **aux indications** contenues dans le présent carnet et **s'assurer** que les munitions sont **parfaitement efficientes**.



NORMAS DE SEGURIDAD

Las normas de seguridad que se encuentran en el presente manual desean recordar la importante responsabilidad que recae sobre los propietarios y usuarios de armas de fuego.

Cuando no se manejan correctamente, las armas de fuego pueden ser peligrosas y además, causa potencial de daños graves e irreparables.

- 1) **Nunca dirija** el arma hacia alguien o en una dirección que no sea más que segura (por ejemplo, hacia el suelo).
- 2) Maneje las armas **como si estuvieran siempre cargadas**.
- 3) Mantenga los dedos **lejos del gatillo** hasta cuando no tenga el blanco en la mira.
- 4) Durante las operaciones de carga o descarga del arma, mantenga siempre **el seguro puesto** y los dedos **lejos del gatillo**.
- 5) **Antes de tirar** al blanco, asegúrese **siempre** de que detrás o cerca del mismo no se encuentren personas, animales o cosas que no deben ser dañadas.
- 6) **Nunca entregue, ni reciba de nadie** un arma que **no** tenga el **obturador abierto**.
- 7) Respecto a las municiones, atégase escrupulosamente a **las indicaciones** del presente manual y **compruebe la perfecta eficiencia** de las mismas.



ТЕХНИКА БЕЗОПАСНОСТИ

Приведенные далее правила техники безопасности обращают внимание на серьезную ответственность, возлагаемую на владельцев и пользователей огнестрельным оружием.

При неправильном обращении огнестрельное оружие может быть источником опасности, а также может стать причиной серьезного и необратимого ущерба.

- 1) **Никогда не направлять** оружие на кого-либо, а также не направлять его в направлении, не являющемся совершенно безопасным (например, направлять вниз).
- 2) Обращаться с оружием, **как если бы оно было всегда заряженным**.
- 3) Держать пальцы **вдали от курка** до тех пор, пока оружие не наведено на мишень.
- 4) На этапах заряжания или разряжания, всегда держать оружие **на предохранителе** и не помещать пальцы **рядом с курком**.
- 5) **Перед тем, как стрелять по мишени**, необходимо убедиться, что сзади или поблизости от нее не находятся люди, животные или предметы, в которых можно попасть.
- 6) **Никогда не давать, и не брать ни у кого** оружие, которое **не имеет открытого затвора**.
- 7) Строго придерживаться **указаний**, приведенных в настоящих инструкциях, **по вопросам, касающимся амуниции, убедиться, что** она всегда **находится в полностью рабочем состоянии**.



ΚΑΝΟΝΕΣ ΑΣΦΑΛΕΙΑΣ

Οι Κανόνες Ασφαλείας που παρουσιάζονται στο παρόν εγχειρίδιο έχουν ως στόχο να υπενθυμίσουν το αίσθημα ευθύνης που πρέπει να διέπει τους κατόχους και τους χρήστες των πυροβόλων όπλων.

Τα πυροβόλα όπλα, αν δεν χρησιμοποιούνται σωστά, μπορούν να γίνουν επικίνδυνα και να προκαλέσουν σοβαρές κι ανεπανόρθωτες βλάβες.

- 1) **Μην σημαδεύετε ποτέ** κανέναν ή σε καμία κατεύθυνση που δεν είναι απόλυτα σίγουρη (π.χ. σημαδεύετε προς το πάτωμα).
- 2) Να χειρίζεστε τα όπλα **σαν να ήταν πάντα γεμάτα**.
- 3) Μέχρι να σημαδέψετε το στόχο κρατάτε τα δάκτυλα **μακριά από την σκανδάλη**.
- 4) Κατά τη διάρκεια της γέμισης και της απογέμισης κρατάτε πάντα τα δάκτυλα **μακριά από τη σκανδάλη** και το όπλο **ασφαλισμένο**.
- 5) **Πριν τον πυροβολισμό** του στόχου, σιγουρευτείτε ότι πίσω του ή κοντά του δεν υπάρχουν άνθρωποι, ζώα ή αντικείμενα τα οποία δεν πρέπει να βληθούν.
- 6) **Μην δίνετε ποτέ σε κανέναν και μην παίρνετε ποτέ από κανέναν** πυροβόλο όπλο που **δεν έχει το κλείστρο ανοιχτό**.
- 7) Όσον αφορά στα πυρομαχικά, ακολουθείστε προσεκτικά **τις οδηγίες** του παρόντος εγχειριδίου και **βεβαιωθείτε** ότι είναι **σε άριστη κατάσταση**.



- 8) Prima di farne uso, **ad arma scarica e con otturatore arretrato e bloccato**, controllare che **la canna** del fucile sia **perfettamente libera** da eventuali ostruzioni.
- 9) Prima di sparare con un'arma a voi **sconosciuta**, accertarsi di averne **completamente compreso il funzionamento**: la scarsa esperienza può essere fonte di gravi incidenti.
- 10) Quando si spara, è opportuno indossare **protezioni alle orecchie ed agli occhi**.
- 11) Per evitare ferite o scottature, tenere **mani e dita sempre lontane** dalla bocca dell'arma.
- 12) Armi da fuoco e munizioni devono essere riposte **sempre separate e chiuse a chiave, ben lontano dalla portata dei bambini**.
- 13) **Non** fare uso di **bevande alcoliche** prima e durante l'uso a fuoco dell'arma.

RICORDATEVI:

PRESTATE LA MASSIMA ATTENZIONE NEL MANEGGIARE LA VOSTRA ARMA: UN INCIDENTE E' QUASI SEMPRE IL RISULTATO DI UN'OSSERVANZA SUPERFICIALE DELLE NORME FONDAMENTALI DI SICUREZZA!



- 8) Before using, with **the gun unloaded and the action locked open**, check that **the barrel** of the shotgun **is clear** of any obstruction.
- 9) Before shooting an **unfamiliar** gun, be sure that **you understand completely its functioning**: Lack of experience can be the cause of serious accidents.
- 10) When firing, it is advisable to wear **ear and eye protection**.
- 11) Always keep **hands and fingers away from the muzzle** of the gun, to avoid wounds or burns.
- 12) Firearms and ammunition should **always** be stored **separately, and locked, well away from children's reach**.
- 13) **Do not drink alcoholic** beverages before or during the use of firearms.

REMEMBER:

PAY CLOSE ATTENTION TO HOW YOU HANDLE YOUR GUN: ACCIDENTS ALMOST ALWAYS RESULT FROM FAILURE TO OBSERVE THE FUNDAMENTAL SAFETY RULES.



- 8) **L'arme étant déchargée**, avant de l'utiliser, la culasse **ayant été reculée et verrouillée**, contrôler que **le canon** de votre fusil est **parfaitement libre** de toute obstruction éventuelle.
- 9) Avant de tirer avec une arme que vous **ne connaissez pas**, assurez-vous que vous **avez bien saisi son fonctionnement**: le manque d'expérience peut être la source d'accidents graves.
- 10) Lorsque vous tirez, il est conseillé de toujours utiliser des **protections aux oreilles et aux yeux**.
- 11) Toujours garder les **mains et les doigts loin** de la bouche de l'arme pour éviter de vous blesser ou de vous brûler.
- 12) Toujours ranger **séparément** les armes à feu et les munitions, **verrouillez-les et placez-les loin de la portée des enfants**.
- 13) **Ne buvez** jamais **d'alcool** avant et durant l'utilisation d'armes à feu.

N'OUBLIEZ PAS DE:

TOUJOURS PRETER LA PLUS GRANDE ATTENTION LORSQUE VOUS MANIEZ VOTRE ARME: UN ACCIDENT EST PRESQUE TOUJOURS LE RESULTAT D'UNE OBSERVATION SUPERFICIALE DES NORMES FONDAMENTALES DE SECURITE!



- 8) Antes de utilizar el arma, **estando aún descargada**, eche hacia **atrás y bloquee** el obturador, y compruebe que el **cañón** está **completamente libre** de todo tipo de obstrucción.
- 9) Antes de disparar con un arma que **no conoce**, asegúrese de haber **comprendido perfectamente su funcionamiento**: la falta de experiencia puede provocar accidentes muy graves.
- 10) Durante el uso, se recomienda utilizar **protecciones para las orejas y los ojos**.
- 11) Siempre mantenga las **manos y los dedos lejos** de la boca del arma para evitar posibles heridas o quemaduras.
- 12) Las armas de fuego y las municiones **siempre se deben guardar separadas, bajo llave y absolutamente fuera del alcance de los niños**.
- 13) **Nunca** tome **bebidas alcohólicas** antes y durante el uso del arma de fuego.

RECUERDE:

UTILICE SIEMPRE SU ARMA CON LA MÁXIMA ATENCIÓN: UN ACCIDENTE CASI SIEMPRE ES CONSECUENCIA DE LA OBSERVANCIA SUPERFICIAL DE LAS NORMAS DE SEGURIDAD FUNDAMENTALES.



- 8) Перед использованием, **при разряженном оружии и с отведенным назад и заблокированным затвором**, проверить, что **ствол** винтовки **совершенно свободен** от возможных препятствий.
- 9) Перед тем, как стрелять из **неизвестного** Вам оружия, убедиться, что **Вы полностью поняли его функционирование**: отсутствие опыта может стать причиной серьезных несчастных случаев.
- 10) Когда производится выстрел, следует надевать **защитные приспособления на уши и глаза**.
- 11) Для того, чтобы избежать ранений и ожогов, следует всегда держать **руки и пальцы вдали** от дульного среза оружия.
- 12) Огнестрельное оружие и амуниция должны всегда помещаться **раздельно и закрываться на ключ, вне пределов досягаемости детей**.
- 13) **Не** употреблять **алкогольные напитки** перед и во время использования огнестрельного оружия.

СЛЕДУЕТ ПОМНИТЬ:

СОБЛЮДАТЬ ПОВЫШЕННУЮ ОСТОРОЖНОСТЬ ПРИ ОБРАЩЕНИИ С ВАШИМ ОРУЖИЕМ: НЕСЧАСТНЫЙ СЛУЧАЙ ПОЧТИ ВСЕГДА ЯВЛЯЕТСЯ СЛЕДСТВИЕМ ПОВЕРХНОСТНОГО ВЫПОЛНЕНИЯ ОСНОВОПОЛАГАЮЩИХ ПРАВИЛ БЕЗОПАСНОСТИ!



- 8) **Όσο το όπλο είναι ακόμα άδειο** (πριν πυροβολήσετε), **με το κλείτρο τραβηγμένο προς τα πίσω και γαντζωμένο**, βεβαιωθείτε ότι **η κάννη** του όπλου σας δεν φράζεται από κανένα αντικείμενο.
- 9) Πριν πυροβολήσετε με όπλο το οποίο δεν σας είναι οικείο, βεβαιωθείτε ότι καταλάβατε απόλυτα τον τρόπο λειτουργίας του. Η έλλειψη εμπειρίας μπορεί να προκαλέσει σοβαρά ατυχήματα.
- 10) Όταν πυροβολείτε, σας συμβουλεύουμε να φοράτε προστατευτικά για τα αυτιά και τα μάτια.
- 11) Κρατάτε πάντα τα χέρια και τα δάκτυλα μακριά από το στόμιο της κάννης για να αποφύγετε τραυματισμούς και εγκαύματα.
- 12) Τα πυροβόλα όπλα και τα πυρομαχικά πρέπει να αποθηκεύονται πάντα χωριστά (σε χώρους που κλειδώνουν) και μακριά από παιδιά.
- 13) Μην καταναλώνετε οινοπνευματώδη ποτά πριν ή κατά τη διάρκεια της χρήσης του όπλου.

ΜΗΝ ΞΕΧΝΑΤΕ:

ΝΑ ΕΙΣΤΕ ΙΔΙΑΙΤΕΡΑ ΠΡΟΣΕΚΤΙΚΟΙ ΟΤΑΝ ΧΕΙΡΙΖΕΣΤΕ ΤΟ ΟΠΛΟ ΣΑΣ. ΤΑ ΑΤΥΧΗΜΑΤΑ ΕΙΝΑΙ ΣΧΕΔΟΝ ΠΑΝΤΑ Η ΣΥΝΕΠΕΙΑ ΤΗΣ ΠΑΡΑΒΙΑΣΗΣ ΤΩΝ ΒΑΣΙΚΩΝ ΚΑΝΟΝΩΝ ΑΣΦΑΛΕΙΑΣ.



Presentazione

La Benelli Armi S.p.A. è lieta di presentare la propria gamma di fucili semiautomatici, realizzati grazie all'efficace lavoro del proprio Centro Studi e Ricerche, beneficiando inoltre della ricca esperienza acquisita sul piano tecnologico e delle costruzioni meccaniche di precisione.

L'esiguo numero di componenti, la meccanica estremamente semplice e razionale, l'originalità del sistema di chiusura a testina rotante e del sistema di alimentazione cartucce (cut off), conferiscono ai fucili Benelli la massima affidabilità di funzionamento, praticità di impiego, semplicità di smontaggio e manutenzione, tanto che, in assoluto, possono essere definiti i fucili più moderni, precisi, sicuri, veloci ed eleganti attualmente in commercio.



Introduction

Benelli Armi S.p.A. is proud to introduce the line of semi-automatic shotguns, a result of painstaking work at Benelli's Research and Development Center and of Benelli's extensive experience in precision engineering and technical know-how.

The small number of components, an extremely simple operating principle, the innovativeness of the turning block bolt locking system and the new cartridge feeding system (cut off), make the "Benelli" shotguns highly reliable and practical, easy to strip and up-keep to the extent that the shotguns can be considered the most modern, accurate, safe, fast and elegant shotguns available today.



Présentation

La société Benelli Armi S.p.A. est heureuse de vous présenter sa nouvelle gamme de fusils semi-automatiques, réalisés grâce au travail efficace du Centre d'Etudes et de Recherches associé à l'expérience très vaste que Benelli Armi S.p.A. a acquis dans le domaine technologique en général et notamment dans celui de la mécanique de précision.

Le nombre réduit de ses composants, sa mécanique extrêmement simple et rationnelle, l'originalité de sa tête de fermeture rotative et de son système d'alimentation du magasin (cut off), confèrent aux fusils Benelli une très grande fiabilité de fonctionnement, un emploi pratique et une parfaite simplicité de démontage et d'entretien, tant et si bien qu'on peut absolument les considérer les fusils les plus modernes, précis, sûrs, rapides et élégants actuellement dans le commerce.



Presentación

La Empresa Benelli Armi S.p.A. tiene el gusto de presentar su nueva gama de fusiles semi-automáticos, realizados gracias al trabajo eficaz de su Centro de Estudios e Investigaciones. Además, se ha utilizado la gran experiencia que la Empresa Benelli Armi S.p.A. tiene en el campo tecnológico y de las construcciones mecánicas de precisión.

El exiguo número de sus componentes, su mecánica extremadamente simple y racional, la originalidad de su sistema de cierre con cabeza de cierre y de su sistema de alimentación de los cartuchos (cut off), dan a los fusiles Benelli la máxima fiabilidad de funcionamiento, practicidad de uso y sencillez de desmontaje y mantenimiento, tanto, que pueden ser definidos, en absoluto, los fusiles más modernos, precisos, seguros, rápidos y elegantes actualmente a la venta.



Введение

Компания Benelli Armi S.p.A. рада представить Вам свою гамму полуавтоматических винтовок, выполненных благодаря эффективной работе собственного Исследовательского Центра, опирающегося на богатый опыт, приобретенный в технологической сфере и в области прецизионных механических конструкций.

Ограниченное количество компонентов, очень простая и рациональная механическая конструкция, оригинальная система закрытия поворотной передней части и системы подачи патронов с отсечением, обеспечивают винтовкам Benelli максимальную надежность функционирования, практичность при использовании, простоту при разборке и техобслуживании, поэтому их можно назвать наиболее современными, точными, надежными, быстрыми и elegantными винтовками, имеющимися в настоящее время в продаже.



Παρουσίαση

Η Benelli Armi S.p.A. είναι περήφανη που σας παρουσιάζει την καινούργια σειρά ημιαυτόματων τουφεκίων που δημιουργήθηκαν χάρις στην αποτελεσματική εργασία του Κέντρου Μελέτης κι Έρευνας της εταιρείας σε συνδυασμό με την πλούσια εμπειρία της Benelli Armi S.p.A. στον τομέα της τεχνολογίας και της κατασκευής μηχανισμών ακριβείας.

Ο ελάχιστος αριθμός εξαρτημάτων, η εξαιρετικά απλή και ορθολογική μηχανική, η πρωτοτυπία του νέου συστήματος κλειδώματος με περιστρεφόμενη κεφαλή και το καινούργιο σύστημα τροφοδοσίας φυσιγγιών (cut off), κάνουν τα τουφέκια «Benelli» εξαιρετικά αξιόπιστα στη λειτουργία τους, πρακτικά στη χρήση τους και εύκολα στην αποσυναρμολόγηση και τη συντήρησή τους. Για τους λόγους αυτούς, τα νέα τουφέκια Benelli μπορούν στη λειτουργία τους, πρακτικά στη χρήση τους και εύκολα στην αποσυναρμολόγηση και τη συντήρησή τους. Για τους λόγους αυτούς, τα νέα τουφέκια Benelli μπορούν στη λειτουργία τους, πρακτικά στη χρήση τους και εύκολα στην αποσυναρμολόγηση και τη συντήρησή τους. Για τους λόγους αυτούς, τα νέα τουφέκια Benelli μπορούν στη λειτουργία τους, πρακτικά στη χρήση τους και εύκολα στην αποσυναρμολόγηση και τη συντήρησή τους.



Funzionamento

I fucili semi-automatici "Benelli" fondano il loro funzionamento sul principio **inerziale a canna fissa**, che utilizza l'energia cinetica di rinculo dell'arma: **a tutt'oggi una innovazione tecnica tra le più rilevanti e geniali nel settore produttivo delle armi sportive.**

Il sistema non necessita di presa di gas né di rinculo della canna, ma si avvale di una molla interposta liberamente tra testa di chiusura ed otturatore.

Durante lo sparo - per reazione al rinculo del fucile - l'otturatore (inerte) compie un avanzamento di circa 4 mm, proporzionato alla potenza della cartuccia; comprime la molla che, ultimata la fase di compressione, si distende, facendo arretrare il gruppo otturatore e permettendo così l'estrazione del bossolo ed il successivo ricaricamento dell'arma, che avvengono secondo il sistema tradizionale.

Il carico della molla è opportunamente tarato sia per creare un ritardo all'apertura sia per compensare le diverse pressioni prodotte da cartucce di varia potenza, senza necessità di regolazioni.

Questo principio - utilizzato per tutto il funzionamento in automatico dell'arma - consente di eliminare sia gli inconvenienti dei sistemi a canna rinculante (vibrazioni della canna durante lo sparo, adozione di freno di regolazione per cartucce potenti, ecc.) sia quelli dei sistemi a sottrazione di gas (frequente pulizia della presa di gas, perdita di



Operation

Benelli semi-automatic shotguns operate on the same basic principle of **inertial operation with fixed barrel**, utilizing the kinetic energy of gun recoil, **which still today represents one of the most important and ingenious innovation of sporting weapon production.**

This system requires no outlet for gas operation nor barrel recoil, but operates by means of a spring freely interposed between locking head and bolt.

As the gun recoils during firing, the breech bolt (inert) moves about 4 mm forward, thus compressing the spring. When this is fully compressed, it overcomes breech bolt inertia, thrusting it to the rear under residual pressure, permitting cartridge case extraction and reloading with the conventional system.

Spring pressure is designed to delay the opening of the action, which occurs after the shot has left the barrel, and to compensate for the different pressures produced by cartridges of varying power, with no adjustment necessary.

The fully automatic operation of this new shotgun eliminates the drawbacks of the barrel recoil system (barrel vibrations during firing needed to brake the system and regulate it when firing powerful ammunition etc.) and those of gas operated type (the need to clean



Fonctionnement

Les fusils semi-automatiques "Benelli" se basent sur le principe de fonctionnement **inertiel à canon fixe**, qui utilise l'énergie cinétique de recul de l'arme qui, **encore aujourd'hui constitue la plus importante et ingénieuse innovation technique du secteur de production des armes sportives.**

Le système n'exige pas l'emprunt de gaz ni le recul du canon, mais il utilise un ressort intercalé librement entre la tête de fermeture et l'obturateur.

Au moment du tir, par réaction au recul du fusil, l'obturateur (inerte) accomplit un avancement d'environ 4 mm., proportionnel à la puissance de la cartouche en comprimant le ressort. A la fin de la compression, le ressort se détend, faisant reculer tout le groupe obturateur, en permettant ainsi l'extraction de la douille et le rechargement de l'arme qui s'effectue selon le système traditionnel.

Le ressort est chargé de façon à créer un retard à l'ouverture, et à moduler, sans nécessité de freinage, les diverses pressions produites par les cartouches de différentes puissances.

Ce principe - utilisé pour tout le fonctionnement en automatique de l'arme - consent d'éliminer aussi bien les inconvénients des systèmes à canon reculant (vibrations du canon durant le tir, adoption d'un frein de réglage pour les cartouches puissantes, etc.) que ceux des systèmes procédant par emprunt de gaz (nettoyage fréquent de la prise de gaz, perte



Funcionamiento

Los fusiles semi-automáticos “Benelli” basan su funcionamiento en el principio **inercial con cañón fijo**, que utiliza la energía cinética de retroceso del arma y **que hasta la fecha representa la novedad técnica más relevante y genial en el sector productivo de las armas deportivas**.

El sistema no necesita toma de gas ni mucho menos el retroceso del cañón; para su funcionamiento, se vale de un resorte colocado libremente entre la cabeza de cierre y el obturador.

Durante el disparo, por reacción del retroceso del fusil, el obturador (inerte) realiza un avance proporcional a la potencia del cartucho, de aproximadamente 4 mm, comprimiendo el resorte. Este último, al terminar de comprimirse, se relaja haciendo retroceder todo el grupo obturador y permitiendo, de esta manera, la extracción del casquillo y la recarga del arma, llevados a cabo según el sistema tradicional.

La resistencia del resorte está oportunamente calibrada tanto para crear un retraso en la apertura como para regular, sin necesidad de ajuste, las diferentes presiones producidas por cartuchos de diferentes potencias.

Este principio - utilizado para todo el funcionamiento en modo automático del arma - permite eliminar tanto los inconvenientes de los sistemas con cañón de retroceso (vibraciones del cañón durante el disparo, utilización de freno de regulación para cartuchos potentes, etc.) como los inconvenientes de los siste-



Функционирование

Полуавтоматические винтовки “Benelli” основывают собственное функционирование на **инерционном** принципе с **фиксированным стволом**, который использует кинетический принцип отката ружья: **на сегодняшний день это одно из самых значительных технических усовершенствований в области производства спортивного оружия**.

Система не нуждается в отверстии для газа и откате ствола, но имеет пружину, свободно расположенную между запорным механизмом и затвором.

Во время выстрела – из-за реакции отката винтовки - затвор (инертный) выполняет движение вперед приблизительно на 4 мм, пропорционально мощности патрона; он сжимает пружину, которая, по завершении фазы сжатия, расправляется, приводя к отведению назад узла затвора, и позволяя таким образом извлечь гильзу и повторно зарядить оружие, что выполняется традиционным способом.

Сжатие пружины откалибровано соответствующим образом, так, чтобы создавать опоздание открытия, и для того, чтобы компенсировать разницу давления, производимую патронами различной мощности, не требуя выполнения регулирований для каждого случая.

Этот принцип, используемый для всей автоматической работы оружия, позволяет избавиться от неудобств систем с откатом ствола (вибрации ствола во время выстрела, применение регулировочного тормоза для мощных патронов, и т. д.), а также систем с



Λειτουργία

Τα ημιαυτόματα τουφέκια “Benelli” βασίζονται στην **αρχή αδρανειακής λειτουργίας με σταθερή κάννη** που χρησιμοποιεί την κινητική ενέργεια της ανάκρουσης: **μια τεχνική καινοτομία που ακόμα στις μέρες μας θεωρείται από τις πιο αξιόλογες και ιδιοφυείς στον τομέα παραγωγής αθλητικών όπλων**.

Το σύστημα αυτό δεν έχει να κάνει με τα αέρια αλλά κι ούτε με την οπισθοδρόμηση της κάννης. Η λειτουργία του βασίζεται σε ένα ελατήριο που παρεμβάλλεται ελεύθερα ανάμεσα στο κλείστρο και στην κεφαλή του κλείστρου.

Κατά τη διάρκεια του πυροβολισμού, το κλείστρο (λόγ της αδράνειας) αντισταθμίζοντας, ανάλογα με τη δύναμη του φυσιγγίου, μια κίνηση προς τα εμπρός κατά περίπου 4 mm με αποτέλεσμα να πιέσει το ελατήριο. Το ελατήριο, αφού πιεστεί, αρχίζει να επιστρέφει στην αρχική του θέση απλώνοντας προς τα πίσω όλον τον μηχανισμό του κλείστρου κι επιτρέποντας, έτσι, την αφαίρεση του κάλυκα και την τροφοδοσία φυσιγγίων με το παραδοσιακό σύστημα.

Η πίεση του ελατηρίου είναι ειδικά μελετημένη από το εργοστάσιο έτσι ώστε να δημιουργεί μια επιβράδυνση του ανοίγματος και να αντισταθμίζει τις πιέσεις που δημιουργούν τα διάφορα είδη φυσιγγίων χωρίς ανάγκη ρύθμισης.

Η αρχή αυτή – που εφαρμόζεται σε όλες τις αυτόματες λειτουργίες του τουφεκιού – επιτρέπει την αποφυγή των μειονεκτημάτων τόσο των συστημάτων με οπισθοδρόμηση κάννης (ταλάντωση της κάννης κατά τη διάρκεια της βολής, ανάγκη φρένου



potenza nella velocità iniziale della carica di piombo con ripercussione negativa sulla conformazione in profondità della rosata e possibili difetti in condizioni atmosferiche avverse), permettendo così di realizzare un'arma moderna e pienamente affidabile.

A questo principio di funzionamento è stata abbinata una **testa di chiusura rotante**, di forma semplice e robusta, che con soli due denti realizza una perfetta chiusura assiale in culatta, capace di sopportare le pressioni in canna sviluppate dalla cartuccia.

Il gruppo di scatto, di concezione moderna e rivoluzionaria, utilizza **un sistema a geometria variabile** che permette all'utente di eseguire in ogni momento un tiro preciso e senza strappi.

La trazione viene ripartita sempre in maniera controllata e costante, **senza precorse a vuoto o collassi** successivi al rilascio del cane, con indubbi vantaggi su **sicurezza ed efficacia generale** dell'insieme.

Infine, **la perfetta sincronizzazione** con cui i movimenti del doppio dente di agganciamen- to del cane agiscono sul sistema di alimenta- zione - tramite un'azione concertata con la leva discesa cartuccia ed il dente di arresto - **offre una sicurezza ed un'affidabilità impa- reggiabili**.

Il sistema di **alimentazione cut-off** si avvale di una particolare "leva discesa cartuccia", sporgente per un tratto dal piano inferiore della carcassa, in posizione di facile accesso



gas outlets, loss of power due to acceleration of the shot charge and adverse effect on the longitudinal shape of the wad and possible malfunctions under adverse climatic condi- tions).

The Benelli system is therefore modern and highly reliable.

To this operating system has been added a **revolving bolt head of simple and robust shape**, which with only two locking lugs, closes the breech axially and perfectly, with- standing any pressure of the cartridge.

The modern and revolutionary trigger action is carried out through a **system of variable profile** which allows the user to shoot preci- sely and without jerking in trigger pull.

The pull action is carried out in a smoothly and controlled way, **without trigger free pre-run or sudden relax** after releasing the hammer, thus ensuring **efficacy and safety** of the whole system.

Finally, **the precise synchronization** of the movement of the hammer double coupling teeth optimise the feeding system through a combined action with the cartridge drop lever and the stop notch.

The cut-off feeding system operates by means of a special "cartridge drop lever", the outer portion of which protrudes below the receiver and is thus easily reached by the trigger finger.



de puissance dans la vitesse initiale de la charge de plomb avec une répercussion néga- tive sur la conformation en profondeur de la rosace et possibilités d'enrayage lorsque les conditions atmosphériques sont défavora- bles), en permettant ainsi de réaliser une arme moderne et absolument fiable.

Ce principe de fonctionnement a été combiné à une **tête de fermeture tournante**, robuste et simple, qui grâce à deux seules dents de fer- meture, assure une fermeture parfaite et axia- le de la culasse, capable de supporter dans le canon la pression des cartouches.

Le groupe de déclenchement, de conception moderne et révolutionnaire, monte **un systè- me à géométrie variable** permettant à l'utili- sateur d'effectuer à tout moment un tir précis et sans secousses.

La traction est toujours répartie d'une manière contrôlée et constante, **sans pré-courses à vide ni baisse** après le relâchement du chien, avec des avantages incontestables sur la **sécu- rité et l'efficacité générale** du groupe.

Enfin, **la synchronisation parfaite** avec la- quelle les mouvements de la double dent d'accrochage du chien interviennent sur le système d'alimentation - par le biais d'une action concertée avec le levier de descente de la cartouche et la dent d'arrêt - **offre une sécurité et une fiabilité inégalables**.

Le système **d'alimentation cut-off** prévoit un "levier spécial de descente de la cartouche" dont la partie extérieure dépasse le plan infé- rieur de la carcasse et qui est facilement



mas con sustracción de gas (frecuente limpieza de la toma de gas, pérdida de potencia en la velocidad inicial de la carga de plomo con repercusión negativa sobre la conformación longitudinal de los perdigones y posibles defectos en condiciones atmosféricas desfavorables), realizando, de esta manera, un arma moderna y completamente fiable.

A este principio de funcionamiento ha sido agregada una **cabeza de cierre**, de forma simple y robusta, que con dos dientes de cierre realiza un perfecto cierre axial en el cerrojo, capaz de soportar las presiones del cañón desarrolladas por el cartucho.

El grupo de disparo, de moderna y revolucionaria concepción, utiliza un **sistema de geometría variable** que permite al usuario realizar, en cada momento, un disparo preciso y sin tirones.

La tracción se reparte siempre de manera controlada y constante, **sin pre-carreras en vacío o colapsos** sucesivos a la liberación del martillo, con ciertas ventajas sobre **la seguridad y la eficacia general** del conjunto.

En fin, **la perfecta sincronización** con la cual los movimientos del doble diente de enganche del martillo actúan sobre el sistema de alimentación - con una acción concertada con la palanca de descenso del cartucho y el diente de detención - **ofrece una seguridad y una fiabilidad inigualables.**

El sistema de **alimentación cut-off** utiliza una "palanca especial de descenso del cartucho", que sobresale un poco del plano inferior de



отверстом газов (частая очистка газового отверстия, потеря мощности при начальной скорости свинцового патрона с отрицательным воздействием на продольную форму пыжа, а также возможные дефекты при плохих погодных условиях), позволяя создать современное и полностью надежное оружие.

Совместно с этим принципом функционирования используется **поворотная передняя часть затвора**, простой и прочной конструкции, которая при помощи всего двух зубцов выполняет совершенное осевое закрытие при откате, способное выдерживать давление, производимое в стволе патроном.

Узел спускового устройства, современной и революционной концепции, использует **систему с переменным профилем**, позволяющую пользователю в любой момент произвести точный выстрел, не совершая резких движений.

Нажим всегда постоянный и контролируемый, **без холостого предварительного хода или неожиданного ослабления**, следующих за спусканием курка, с несомненным улучшением **надежности и общей эффективности** винтовки в целом.

Совершенная синхронность, с которой движения двойного зубца сцепления курка воздействуют на систему подачи - при помощи совместного действия рычага выбрасывателя патрона и стопорного выреза - **обеспечивает несравненную надежность и безопасность.**

Система **подачи с отсечением (cut-off)** использует особый "рычаг выбрасывателя патрона", выступающий на определенном отрезке нижней поверхности ствольной коробки, в положении, удобном для доступа пальца, расположенного на курке.



ρυθμίσεως για τα ισχυρά φυσίγγια κτλ) όσο και των συστημάτων δράσης αερίων (ανάγκη καθαρισμού των οπών διαφυγής αερίων, απώλεια ισχύος στην αρχική ταχύτητα των σκαγιών με επιπτώσεις στη διασπορά και πιθανές δυσλειτουργίες στις αντίξοες ατμοσφαιρικές συνθήκες). Το αποτέλεσμα είναι η δημιουργία ενός μοντέρνου και απολύτως αξιόπιστου πυροβόλου όπλου.

Η παραπάνω αρχή λειτουργίας συνδυάστηκε με μια **περιστρεφόμενη κεφαλή κλειστρου**, απλή στον σχεδιασμό της αλλά δυνατή, που με δύο ειδικά μελετημένα δόντια πραγματοποιεί ένα τέλειο αξονικό κλειδωμα στο πίσω μέρος της κάννης, ικανό να αντέξει κάθε είδους πίεση που αναπτύσσει το φυσίγγι.

Ο μηχανισμός σκανδάλης - μοντέρνας κι επαναστατικής αντίληψης- χρησιμοποιεί ένα **σύστημα μεταβλητής γεωμετρίας** που επιτρέπει κάθε στιγμή την επίτευξη μιας ακριβούς και σταθερής βολής.

Η έλξη πραγματοποιείται με ελεγχόμενο και σταθερό τρόπο **χωρίς κενές διαδρομές ή επαναλαμβανόμενους κραδαμούς** μετά την απελευθέρωση του κόκορα, με αναμφισβήτητα πλεονεκτήματα όσον αφορά στη **γενική ασφάλεια και αποτελεσματικότητα του συνόλου.**

Επιπλέον, **ο τέλειος συγχρονισμός** με τον οποίο οι κινήσεις του διπλού δοντιού που κουμπώνει τον κόκορα επιδρούν στο σύστημα τροφοδοσίας (μέσω μιας αρμονικής συνεργασίας με τον απελευθερωτή και με το δόντι στάσεως), επιφέρει στο όπλο αβεγέραστη ασφάλεια κι αξιοπιστία.

Το νέο σύστημα τροφοδοσίας "cut off" χρησιμοποιεί έναν ιδιαίτερο απελευθερωτή



al dito che sta sul grilletto.

Al momento dello sparo, la molla del cane fa ruotare verticalmente la "leva discesa cartuccia" che, per effetto della sua molla di richiamo, ruota in senso orario, permettendo così l'uscita di una cartuccia dal serbatoio.

La cartuccia poi, nel posizionarsi sul cucchiaio elevatore, preme contro la leva fermo cartuccia, facendola ruotare in senso contrario ed impedendo quindi l'uscita di una seconda cartuccia.

Il cucchiaio elevatore, comandato dall'otturatore, sale automaticamente e porta la cartuccia in posizione idonea all'incameramento.

Nel frattempo, la molla del cane - già ricompresa in posizione di armamento - ha lasciato libera la "leva discesa cartuccia" di riprendere la sua posizione di riposo: in tal modo, la leva fermo cartuccia è obbligata a trattenere definitivamente le cartucce ancora nel serbatoio, fino a quando non verrà sparato un nuovo colpo.

La "leva discesa cartuccia" presenta sulla parte che sporge dal piano inferiore della carcassa un punto rosso, ben identificabile: quando questo è visibile, l'arma ha il cane armato ed è pronta a far fuoco; in caso contrario, l'arma ha il cane disarmato.

Questo funzionamento consente il passaggio manuale delle cartucce in canna dal tubo serbatoio, per un facile e rapido cambio della munizione in canna, assicurando una alimentazione ancor più veloce e funzionale



Upon shooting, the hammer spring forces the cartridge drop lever upwards to disengage it from the carrier latch which, pulled by the carrier latch spring, rotates clockwise to allow a cartridge to exit from the magazine.

As the cartridge falls into position on the carrier, it presses against the "cartridge drop lever" which rotates in the opposite direction to prevent a second cartridge from exiting.

When the bolt is operated the carrier rises automatically to position the cartridge for introduction in the chamber.

In the meantime, the hammer spring, which was compressed during cocking, has freed the cartridge drop lever to return to its rest position. In this way, the carrier latch holds the remaining cartridges in the magazine until the next shot is fired.

The end of the cartridge drop lever which protudes from the receiver is marked with a red point. When the red point is visible, the hammer is cocked and the gun is ready to fire; otherwise the hammer is not cocked.

Thanks to this operation cartridges in the barrel chamber can be easily replaced manually.



accessibile au doigt qui appuie sur la détente.

Au moment du tir, le ressort du chien fait pivoter verticalement le levier de descente de la cartouche. Celui-ci, du fait de son ressort de rappel, tourne de gauche à droite en permettant ainsi la sortie d'une cartouche du magasin. Cette cartouche, en se positionnant sur l'élevateur, appuie sur le levier d'arrêt de la cartouche en le faisant tourner dans le sens contraire et en empêchant ainsi la sortie d'une deuxième cartouche.

L'élevateur, commandé par l'obturateur, monte automatiquement et amène la cartouche dans la position d'entrée dans la chambre.

Entre temps, le ressort du chien - déjà comprimé en position d'armement - a libéré "le levier de descente" en lui permettant de reprendre sa place. De cette manière, le levier d'arrêt de la cartouche est obligé de retenir définitivement les cartouches encore dans le magasin jusqu'à ce qu'un nouveau coup ne soit tiré.

Le levier de descente de la cartouche comporte, bien en vue sur la partie qui dépasse du plan inférieur de la carcasse, un petit point rouge. Lorsque celui-ci est visible, le chien est armé et l'arme est prête à tirer. Dans le cas contraire, le chien est désarmé.

Ce fonctionnement consent le passage manuel des cartouches du canon au tube magasin, en vue d'un changement facile et rapide de la munition dans le canon, en assurant une alimentation encore plus rapide et fonctionnelle du réarmement automatique. Il con-



la carcasa en posición fácilmente accesible al dedo que jala el gatillo.

Al momento del disparo, el resorte del martillo hace girar verticalmente la “palanca de descenso del cartucho”; esta última, por efecto de su resorte antagonista, gira en el sentido de las manecillas del reloj permitiendo, de esta manera, la salida de un cartucho del almacén.

Dicho cartucho, al colocarse en el elevador, presiona la palanca del seguro del cartucho haciéndola girar al contrario e impidiendo la salida de otro cartucho.

El elevador, dirigido por el obturador, sube automáticamente y lleva el cartucho a la posición ideal para entrar en la cámara.

Mientras tanto, el resorte del martillo - ya comprimido en la posición de armado - permite a la “palanca de descenso del cartucho” retomar su posición de reposo: de esta manera, la palanca del seguro del cartucho está obligada a retener definitivamente los cartuchos que quedan en el almacén hasta que no se dispare otro tiro.

La “palanca de descenso del cartucho”, tiene a la vista, en la parte que sobresale del plano inferior de la carcasa, un punto rojo. Cuando el punto se ve, el arma tiene el martillo armado y está lista para disparar; en caso contrario, el arma tiene el martillo desarmado.

Este funcionamiento permite el pasaje manual de los cartuchos al cañón desde el tubo almacén, para un fácil y rápido cambio de la munición del cañón, asegurando una alimen-



В момент выстрела пружина курка поворачивает по вертикали “рычаг выбрасывателя патрона”, который, под воздействием собственной пружины щеколды держателя, поворачивается по часовой стрелке, позволяя выход патрона из магазина.

Затем патрон, размещаясь на ложке держателя, нажимает на рычаг держателя патрона, поворачивая его в противоположном направлении и препятствуя, таким образом, выходу второго патрона.

Ложка держателя, управляемая затвором, автоматически поднимается и переносит патрон в положение, соответствующее поступлению в камеру.

Одновременно, пружина курка – уже сжатая в положение заряжания – оставляет свободным “рычаг выбрасывателя патрона”, который возвращается в положение покоя: таким образом, рычаг остановки патрона вынужден окончательно удерживать патроны, еще находящиеся в магазине, до тех пор, пока не будет произведен следующий выстрел.

“Рычаг выбрасывателя патрона” имеет на части, выступающей из нижней поверхности ствольной коробки, хорошо видимую красную точку: когда она видна, оружие имеет взведенный курок и готово к стрельбе; в противном случае, оружие с невзведенным курком.

Этот тип функционирования позволяет ручное продвижение патронов в ствол из трубки магазина, для упрощения замены амуниции в стволе, обеспечивая еще более быструю и эффективную подачу при автоматической перезарядке. Позволяет также быстро проверить, взведен ли курок у оружия и готово ли оно к выстрелу.



φυσιγγίων του οποίου ένα μέρος προεξέχει στην κάτω πλευρά του κορμού του όπλου, σε σημείο με εύκολη πρόσβαση για το δάκτυλο που πατάει την σκανδάλη.

Την στιγμή του πυροβολισμού, το ελατήριο του κόκορα προκαλεί την κάθετη περιστροφή του απελευθερωτή φυσιγγίων, ελευθερώνοντας τον από τον αναστολέα. Ο τελευταίος, χάρις στο δικό του ελατήριο επαναφοράς, περιστρέφεται κατά τη φορά των δεικτών του ρολογιού επιτρέποντας, έτσι, την έξοδο του φυσιγγίου από την αποθήκη.

Όταν το φυσίγγι βρεθεί τοποθετημένο στη γλώσσα πιέζει τον αναστολέα αναγκάζοντας τον να περιστραφεί προς την αντίθετη κατεύθυνση κι εμποδίζοντας την έξοδο των άλλων φυσιγγίων.

Η γλώσσα, που ελέγχεται από το κλείστρο, σηκώνεται αυτόματα και φέρνει το φυσίγγι στη σωστή θέση για την είσοδο του στη θαλάμη.

Εν τω μεταξύ, το ελατήριο του κόκορα (που πιέζεται όταν το τουφέκι είναι οπλισμένο) ελευθερώνει τον απελευθερωτή φυσιγγίων επιτρέποντας του να επιστρέψει σε θέση ανάπαυσης. Με τον τρόπο αυτό, ο αναστολέας αναγκάζεται να συγκρατήσει τα φυσίγγια στην αποθήκη μέχρι την επόμενη βολή.

Το μέρος του απελευθερωτή φυσιγγίων που προεξέχει στην κάτω πλευρά του κορμού έχει ένα ευκρινές κόκκινο σημάδι. Όταν το σημάδι είναι ορατό, το τουφέκι έχει τον κόκορα οπλισμένο κι είναι έτοιμο για τη βολή. Όταν αντιθέτως δεν είναι ορατό, το τουφέκι δεν έχει τον κόκορα οπλισμένο.

Ο παραπάνω τρόπος λειτουργίας επιτρέπει το πέρασμα των φυσιγγίων από την αποθήκη στην κάννη με το χέρι (για μια γρήγορη κι εύκολη



nel riarmo automatico. Consente, inoltre di verificare rapidamente se l'arma abbia il cane armato e sia pronta al tiro.

Per l'alto grado di perfezionamento raggiunto - il fucile può funzionare con **una vasta gamma di cartucce**: l'originalità del principio di funzionamento inerziale richiede comunque alla cartuccia un minimo di energia cinetica, necessaria per attuare il completo automatismo di riarmo determinato dal rinculo dell'arma stessa.

Approfondite esperienze di laboratorio balistico e di prove pratiche ci consentono di fissare i parametri per il corretto funzionamento dell'arma, individuando in **180 kgm** il valore minimo dell'energia cinetica sviluppata dalla cartuccia **cal. 12** e in **125 kgm per il cal. 20** (valori misurati su canna manometrica in base alla velocità V1 a 10 m dalla bocca).

Garanzia

Le **norme di garanzia** sono contenute nello specifico **certificato**.

La Benelli Armi S.p.A. **non si ritiene responsabile** di eventuali danni derivanti dall'uso di munizioni improprie, da negligenze di manutenzione o da incidenti dovuti ad imperizia nel maneggio dell'arma.

ATTENZIONE: l'uso di componenti o parti di ricambio non originali Benelli annulla la garanzia.



The shotgun can operate with **a wide range of cartridges**, thanks to the high degree of performance being acquired. The inertial system requires, however, a minimum of kinetic energy, which is necessary to achieve a normal cycling of ammunition.

Extensive testing in ballistics labs and repeated field testing of our line produced weapons put at **180 kgm** the lowest level of kinetic energy that must be generated by the cartridge **12 gauge** and at **125 kgm for 20 gauge** to fully cycle the action (the measurement was taken on a manometric barrel, according to a velocity of V1 at 10 m distance from the muzzle).

Warranty

Warranty terms are given in the **warranty certificate**.

Benelli Arms Spa will **not be held responsible** for consequential damage derived from the use of improper ammunition, lack of maintenance, or from accidents resulting from misuse of the arm.

WARNING: the use of non-Benelli original parts on the arm void the warranty.



sent en outre de vérifier rapidement si le chien de l'arme est armé et prêt à tirer.

Grâce à son haut degré de perfectionnement, le fusil est en mesure de fonctionner avec **une très vaste gamme de cartouches**; l'originalité du système de fonctionnement par inertie ne demande de toute façon à la cartouche qu'une toute petite quantité d'énergie cinétique nécessaire pour un automatisme complet de la recharge déterminé par le recul même de l'arme.

De multiples expérimentations balistiques ainsi que de nombreux essais pratiques de fonctionnement nous permettent de fixer les paramètres pour un fonctionnement correct de l'arme, en déterminant à **180 kgm** la valeur minimum de l'énergie cinétique développée par la cartouche **cal. 12** et à **125 kgm** celle développée **par le cal. 20** (valeurs mesurées au canon manométrique sur la base de la vitesse V1 à 10 m de la gueule).

Garantie

Les **normes** de garantie sont indiquées dans le **certificat** de garantie.

Benelli Armi S.p.A. **décline toute responsabilité** quant aux dommages qui s'ensuivraient à une utilisation de munitions impropres, à des négligences dans l'entretien ou à des accidents dus à l'inexpérience dans l'utilisation de l'arme.

ATTENTION: l'utilisation des composants ou pièces détachées autre que Benelli annulent la garantie.



tación aún más veloz y funcional en el rearme automático. Además, permite verificar rápidamente si el arma tiene el martillo armado y está lista para disparar.

El fusil, por su alto grado de perfección, puede funcionar con **una vasta gama de cartuchos**; la originalidad del sistema de funcionamiento inercial, de cualquier manera requiere del cartucho un mínimo de energía cinética, necesaria para un completo automatismo de recarga determinado por el retroceso de la misma arma.

Exhaustivas pruebas de laboratorio balístico y pruebas prácticas nos permiten fijar los parámetros para el correcto funcionamiento del arma estableciendo en **180 kgm** el valor mínimo de la energía cinética desarrollada por el cartucho de **calibre 12** y en **125 kgm para el calibre 20** (valores medidos con un cañón manométrico en base a la velocidad V1 a 10 metros de la boca).

Garantía

Las **normas de garantía** se encuentran en el **certificado** específico.

La Empresa Benelli Armi S.p.A. **no se considera responsable** por eventuales daños derivados por el uso de municiones inapropiadas, por negligencias de manutención o por accidentes debidos a impericia en el manejo del arma.

ATENCIÓN: la utilización de piezas de reemplazo que no sean originales de Benelli anula esta garantía.



Благодаря высокой степени достигнутого качества, винтовка может работать с **обширной гаммой патронов**: оригинальность инерционного принципа функционирования требует от патрона минимум кинетической энергии, необходимой для выполнения перезарядки с полным автоматизмом, определяемым откатом самого оружия.

Углубленный опыт баллистической лаборатории и практические испытания позволили нам определить параметры правильного функционирования оружия, установив минимальную величину кинетической энергии, вырабатываемой патроном **кал. 12**, равной **180 кгм**, и **125 кгм для кал. 20** (величины измерены на манометрическом стволе, в соответствии со скоростью V1 на расстоянии 10 м от дульного среза).

Γαραντία

Γαρανтийные нормы представлены в специальном **сертификате**.

Компания Benelli Armi S.p.A. **не считает себя ответственной** за возможный ущерб, произошедший вследствие использования неподходящей амуниции, из-за небрежности при техобслуживании или за несчастные случаи, вызванные отсутствием опыта в обращении с оружием.

ВНИМАНИЕ: использование неоригинальных компонентов или запасных частей Benelli приводит к аннулированию гарантии.



αλλαγής του φυσιγγιού στην κάννη) κι εξασφαλίζει μια ακόμα πιο γρήγορη και λειτουργική αυτόματη τροφοδοσία. Επιπλέον, επιτρέπει να ελέγχετε άμεσα αν το όπλο έχει οπλισμένο τον κόκορα κι είναι έτοιμο για τη βολή.

Το όπλο, χάρις στον υψηλό βαθμό αρτιότητας του, είναι σε θέση να λειτουργήσει με **μια ευρύτατη γκάμμα φυσιγγίων**. Ωστόσο, η πρωτοτυπίας της αρχής αδρανειακής λειτουργίας απαιτεί από το φυσίγγι ένα ελάχιστο κινητικής ενέργειας, απαραίτητο για έναν πλήρη αυτοματισμό της οπλίσεως η οποία βασίζεται στην οπισθοδρόμηση του ίδιου του όπλου.

Οι πολυάριθμες λειτουργικές δοκιμές και τεστ -τόσο στο βαλλιστικό εργαστήριο όσο και στην πράξη- μας επιτρέπουν πλέον να ορίσουμε στα **180 kgm και στα 125 kgm** την ελάχιστη τιμή κινητικής ενέργειας που πρέπει να αναπτύξει ένα φυσίγγι **διαμ.12 και διαμ. 20 αντιστοίχως** για τη σωστή λειτουργία του ίδιου του όπλου (η μέτρηση έχει πραγματοποιηθεί σε μανομετρική κάννη με βάση την ταχύτητα V1 στα 10 m. από το στόμιο).

Εγγύηση

Οι όροι της εγγύησης αναφέρονται στο ειδικό **πιστοποιητικό**.

Η Benelli Armi S.p.A. δεν φέρει ουδεμία ευθύνη για τυχόν βλάβες που μπορούν να προκληθούν λόγω της χρήσης ακατάλληλων πυρομαχικών, λόγω της ελλιπούς συντήρησης του όπλου ή λόγω ατυχημάτων από κακό χειρισμό.

ΠΡΟΣΟΧΗ: Η χρησιμοποίηση με γνήσιων ανταλλακτικών Benelli ακυρώνουν την εγγύηση.



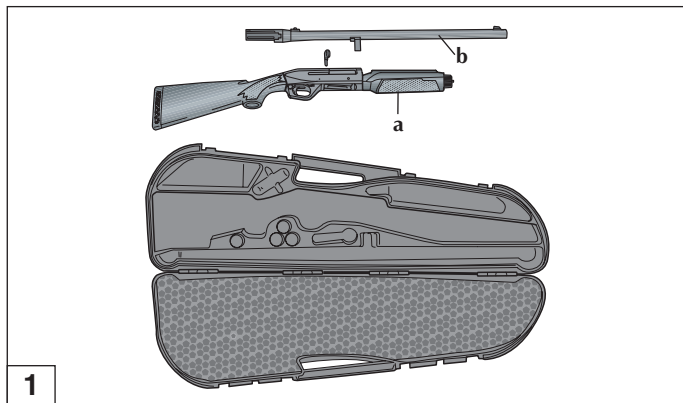
Montaggio (da fucile imballato)

Componenti confezione (fig. 1):

- a) gruppo calcio-carcassa-otturatore-astina
- b) gruppo canna-culatta

Procedura di montaggio

- 1) Inserire a fondo **la manetta di armamento** nel corpo otturatore (fig. 2).
- 2) Svitare il **cappello fisso astina** e toglierlo dal tubo serbatoio (figg. 3-4).



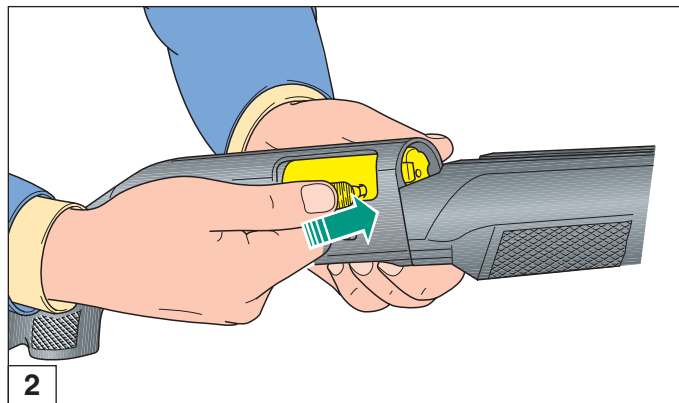
Assembly (from packaged gun)

Components of the package (fig. 1):

- a) stock-receiver-bolt-fore-end unit
- b) barrel-breech unit

Assembly procedure

- 1) Insert completely the **bolt handle** into the breech bolt unit (fig. 2).
- 2) Unscrew the **fore-end cap** and remove from the magazine tube (figs. 3-4).



Montage (fusil emballé)

Pièces de l'emballage (fig. 1):

- a) groupe crosse-carcasse-obturateur-devant
- b) groupe canon-culasse

Marche à suivre pour le montage

- 1) Introduire la **manette d'armement** à fond dans le corps de l'obturateur (fig. 2).
- 2) Dévisser le **capuchon de fixation du devant** et l'enlever du magasin (figs. 3-4).



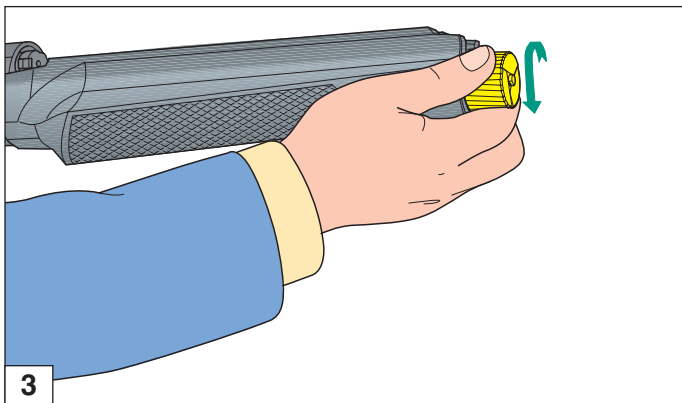
Montaje (del fusil embalado)

Componentes del paquete (fig. 1):

- grupo culata-carcasa-obturador-varilla
- grupo cañón-cerrojo

Procedimiento de montaje

- 1) Introduzca la **maneta de armado** en el cuerpo del obturador, presionándola hasta el fondo (fig. 2).
- 2) Destornille el **capuchón de fijación de la varilla** y quítelo del tubo almacén (figs. 3-4).



Сборка (от упакованной винтовки)

Компоненты в упаковке (рис. 1):

- а) узел приклад-ствольная коробка-затвор-цевье
- б) узел ствол-казенник

Порядок сборки

- 1) Вставить до конца **ручку затвора** в корпус затвора (рис. 2).
- 2) Отвинтить **заглушку цевья** и вынуть ее из трубки магазина (рис. 3-4).



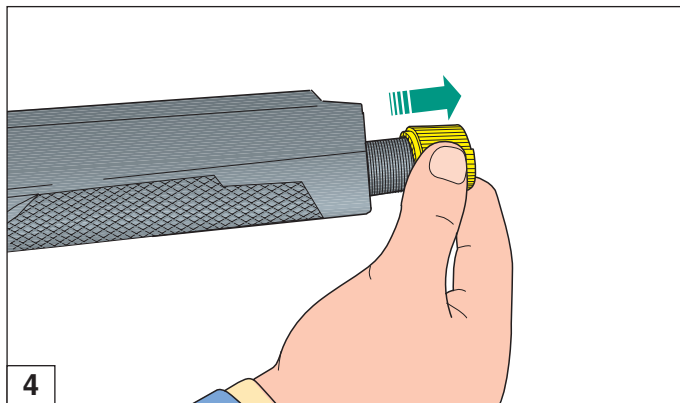
Συναρμολόγηση (συσκευασμένου όπλου)

Η συσκευασία περιέχει (εικ. 1):

- α) την ομάδα κοντάκιο - κορμός - κλείστρο - πάπια
- β) την ομάδα κάννη - πίσω μέρος κάννης

Διαδικασία συναρμολόγησης

- 1) Προσαρμόστε πλήρως τον **μοχλό οπλίσεως** στο σώμα του κλείστρου (εικ. 2).
- 2) Ξεβιδώστε τη **βίδα της πάπιας** και αφαιρέστε την από την αποθήκη (εικ. 3-4).





In caso di serbatoio corto **più prolunga** (serbatoio in 2 pezzi) svitando il cappellotto si toglie anche la prolunga.

ATTENZIONE: prima di procedere, leggere attentamente le istruzioni “**Prolunga tubo serbatoio**”.

- 3) Sfilare l'**astina** facendola scorrere lungo il serbatoio (fig. 5).
- 4) **Estrarre** dalla sua sede, all'interno della carcassa, il **piastrino in plastica rossa** che ferma l'otturatore nell'imballo (fig. 6).



For models equipped with short tube magazine **plus magazine tube extension** (magazine tube in two pieces), the extension magazine tube is coming off together when unscrewing the fore-end cap.

NOTE: before proceeding, you must read and follow the instructions “**Magazine tube extension**”.

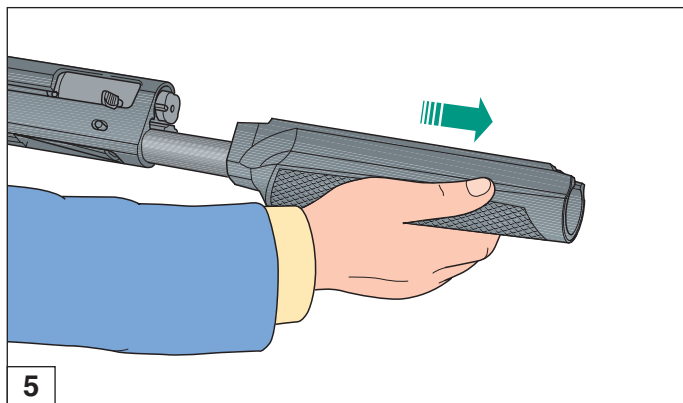
- 3) Slide the **fore-end** off the magazine tube (fig. 5).
- 4) **Remove the red plastic bolt clip** from its seat in the receiver (fig. 6).



En cas de tube magasin court **plus prolongement** (magasin en 2 pièces) le desserrage du capuchon avant dégage également le prolongement.

ATTENTION: avant toute opération, lire attentivement les instructions “**Prolongement du tube de magasin**”.

- 3) Extraire **le devant** en le faisant coulisser le long du tube magasin (fig. 5).
- 4) **Extraire** de son logement, à l'intérieur de la carcasse, **la pièce en plastique rouge** qui bloque l'obturateur dans l'emballage (fig. 6).





En caso de tubo almacén corto **más prolongación** (almacén de 2 piezas), destornillando el capuchón se quita también la prolongación.

ATENCIÓN: antes de proseguir lea cuidadosamente las instrucciones “**Prolongación tubo almacén**”.

- 3) Quite **la varilla** haciéndola deslizar a lo largo del almacén (fig. 5).
- 4) Quite de su alojamiento, en el interior de la carcasa, **la plaquita roja de plástico** que detiene el obturador en el embalaje (fig. 6).



В случае короткого магазина с **удлинителем** (магазин состоит из 2 частей), отвинтив закрушку, снимается также удлинитель.

ВНИМАНИЕ: перед тем, как начинать операцию, внимательно прочитайте инструкции “**Удлинитель трубки магазина**”.

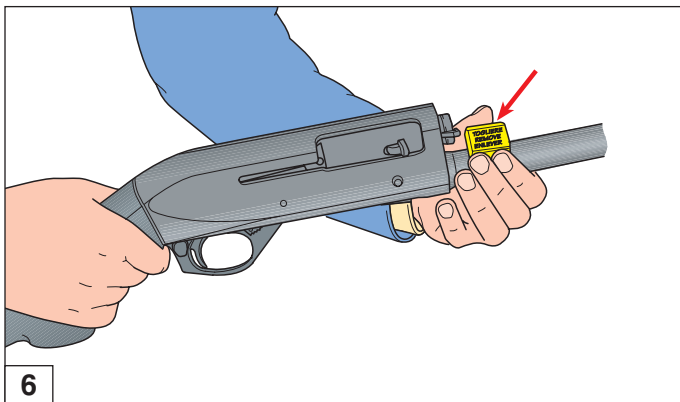
- 3) Снять **цевье**, продвинув его вдоль магазина (рис. 5).
- 4) **Извлечь** из гнезда, внутри ствольной коробки, **пластину из красного пластика**, удерживающую неподвижным затвор в упаковке (рис. 6).



Στην περίπτωση που το όπλο διαθέτει κοντή αποθήκη **με προέκταση** (αποθήκη σε δύο κομμάτια) ξεβιδώνοντας τη βίδα αφαιρείτε και την προέκταση.

ΠΡΟΣΟΧΗ: Πριν να συνεχίσετε, διαβάστε προσεχτικά τις οδηγίες σχετικά με το “**Προέκταση αποθήκης**”.

- 3) Αφαιρέστε **την πάπια** τραβώντας την κατά μήκος της αποθήκης (εικ. 5).
- 4) **Αφαιρέστε** από τη θέση του (στον κορμό) **το κόκκινο πλαστικό** που συγκρατεί το κλειστό (εικ. 6).





ATTENZIONE: il piastrino **serve solo per l'imballo** e **non deve essere rimontato** sull'arma.

- 5) Impugnare con una mano il gruppo **calcio-carcassa-otturatore** e con l'altra, agendo sulla manetta, portare **l'otturatore** in posizione di apertura fino ad aggancio avvenuto (fig. 7).

AVVERTENZA: se l'otturatore **non** rimane agganciato, **agire sull'apposita leva** discesa cartuccia nel senso indicato dalla freccia (fig. 8) e ripetere l'operazione.



NOTE: the red plastic clip is used to retain the bolt during shipping only. It must not be reinstalled on the gun.

- 5) Take the **stock-receiver-bolt unit** with a hand; with the other hand, using the cocking lever, bring the **bolt** into open position (until locked) (fig. 7).

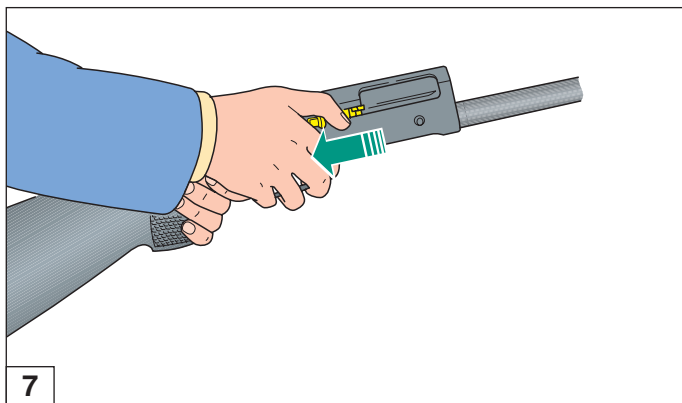
WARNING: should the bolt **fail** to engage, **move the cartridge drop lever** as arrowed and repeat the operation (fig. 8).



ATTENTION: la pièce en question **ne sert que pour l'emballage** et **ne devra en aucun cas être remontée** sur l'arme.

- 5) Saisir d'une main le groupe **crosse-carcasse-obturateur** et de l'autre, en agissant sur la manette, amener **l'obturateur** en position d'ouverture (jusqu'à ce que l'accrochage ait lieu) (fig. 7).

ATTENTION: si l'obturateur **ne reste pas** accroché, **intervenir sur le levier** de descente de la cartouche, dans le sens indiqué par la flèche, et répéter l'opération (fig. 8).





ATENCIÓN: la plaquita **sirve sólo para el embalaje** y **no se debe volver a montar** en el arma.

- 5) Coja con una mano el grupo **culata-carcasa-obturador** y con la otra, actuando sobre la maneta, lleve el **obturador** a la posición de apertura hasta que enganche (fig. 7).

ADVERTENCIA: si el obturador **no** se queda enganchado, **actúe sobre la palanca** de descenso del cartucho, en el sentido indicado por la flecha y vuelva a repetir la operación (fig. 8).



ВНИМАНИЕ: пластина **служит только в качестве упаковки** и **не должна вновь устанавливаться** на оружие.

- 5) Взять одной рукой узел **приклад-ствольная коробка-затвор** и другой рукой, воздействуя на рукоятку затвора, переставить **затвор** в положение открытия, пока не произойдет зацепление (рис. 7).

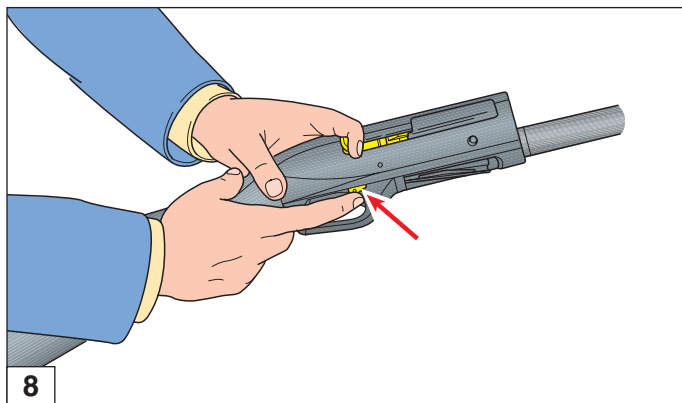
ПРЕДУПРЕЖДЕНИЕ: если затвор **не** остается зацепленным, **воздействовать на специальный рычаг** выбрасывателя патрона, в направлении, указанном стрелкой (рис. 8) и повторить операцию.



ΠΡΟΣΟΧΗ: Το κόκκινο πλαστικό κομμάτι αποτελεί **μέρος της συσκευασίας** και **δεν πρέπει να επανασυναρμολογηθεί** στο όπλο.

- 5) Κρατήστε με το ένα χέρι το **κοντάκιο - κορμός - κλείστρο** και με το άλλο χέρι τραβήξτε το μοχλό κι ανοίξτε το **κλείστρο** μέχρι να γαντζώσει (εικ. 7).

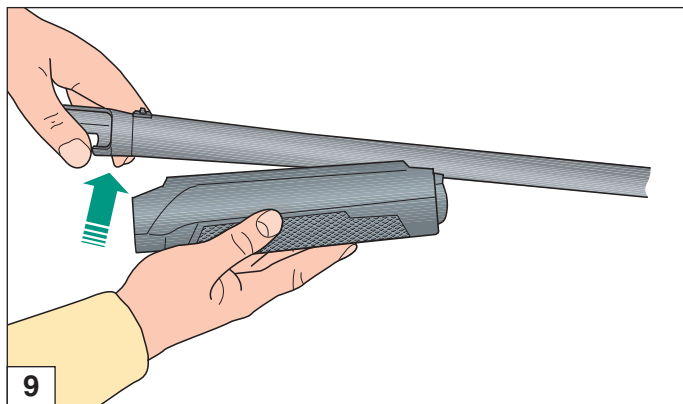
ΠΡΟΣΟΧΗ: Εάν το κλείστρο **δεν** παραμείνει ανοιχτό, **κουνήστε τον απελευθερωτή φυσιγγίων** προς την κατεύθυνση που υποδεικνύει το βέλος και επαναλάβετε την ενέργεια (εικ. 8).





Durante le successive operazioni **l'otturatore** deve essere completamente assemblato e alloggiato **nella carcassa**, rimanendo sempre **in posizione di apertura** (tutto indietro).

- 6) Montare l'astina sul gruppo **canna-culatta** infilandola sull'anello guida canna (fig. 9) e facendola poi aderire alla campanatura della canna (fig. 10).
- 7) Impugnare con una mano il gruppo **calcio-carcassa-otturatore**, prendere con l'altra il gruppo **canna-culatta-astina**, precedentemente formato e, facendo scorrere l'astina sul tubo serbatoio, infilare il prolungamento della culatta sulla carcassa (fig. 11).



9



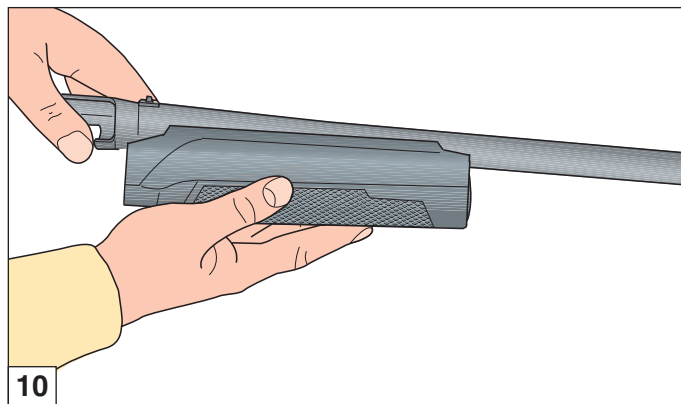
During the following operations the **bolt group** should be completely assembled and placed **in the receiver, in open position** (backward).

- 6) Install the fore end on the **barrel-breech** unit. The fore end must first be slid over the barrel guide ring (fig. 9) and then snapped onto the barrel (fig. 10).
- 7) Take the **stock-receiver-bolt** unit with one hand and with the other hand take hold of the previously formed **barrel-breech-fore-end** unit. Fit the breech extension onto the receiver by sliding the fore-end along the magazine tube (fig. 11).



Durant les opérations successives **l'obturateur** doit être entièrement assemblé et logé dans **la carcasse**, en restant toujours **en position d'ouverture** (entièrement reculé).

- 6) Monter le devant sur le groupe **canon-culasse** en l'enfilant sur l'anneau guide du canon (fig. 9) et en le rendant solidaire du canon (fig. 10).
- 7) Saisir d'une main le groupe **crosse-carcasse-obturateur**, et de l'autre, le groupe **canon-culasse-devant** précédemment formé. En faisant coulisser le devant sur le tube magasin, enfilez le prolongement de la culasse sur la carcasse (fig. 11).

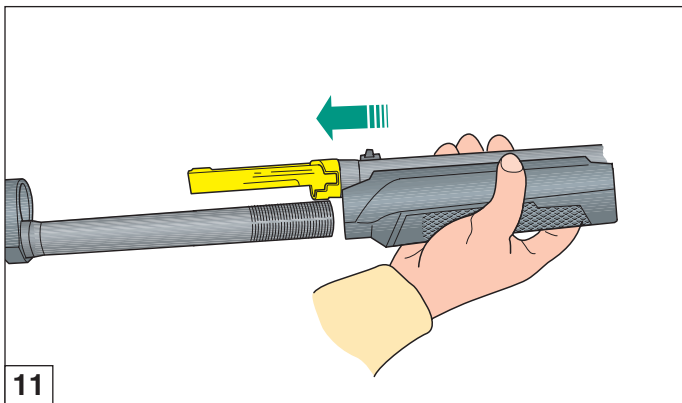


10



Durante sucesivas operaciones, el **obturator** debe estar completamente ensamblado e introducido **en la carcasa**, quedándose siempre en **posición de apertura** (todo hacia atrás).

- 6) Monte la varilla en el grupo **cañón-cerrojo** introduciéndola en el anillo guía cañón (fig. 9) y haciéndola adherir al cañón (fig. 10).
- 7) Coja con una mano el grupo **culata - carcasa - obturador** y con la otra el grupo **cañón-cerrojo-varilla**, anteriormente fijado y, haciendo deslizar la varilla sobre el tubo almacén, introduzca la prolongación del cerrojo en la carcasa (fig. 11).



Во время последующих операций **затвор** должен быть полностью собран и размещен **в ствольной коробке**, оставаясь всегда **в положении открытия** (полностью назад).

- 6) Собрать цевье на узел **ствол-казенник**, одев его на направляющее кольцо ствола (рис. 9) и плотно придвинув его к стволу (рис. 10).
- 7) Взять одной рукой узел **приклад-ствольная коробка-затвор**, другой рукой взять узел **ствол-казенник-цевье**, сформированный ранее, продвинув цевье вдоль трубки магазина, вставить удлинитель казенника на ствольную коробку (рис. 11).



Κατά τη διάρκεια αυτών των ενεργειών, το **κλείστρο** πρέπει να είναι πλήρως συναρμολογημένο και τοποθετημένο **στον κορμό** του όπλου, παραμένοντας πάντα **ανοιχτό** (τραβηγμένο όλο προς τα πίσω).

- 6) Τοποθετήστε την πάπια στο κομμάτι **κάννη-πίσω μέρος κάννης** προσαρμόζοντας την στο δαχτυλίδι οδηγό της κάννης (εικ. 9) και εφαρμόζοντας την καλά στην ίδια την κάννη (εικ. 10).
- 7) Πάρτε στο ένα χέρι την ομάδα **κοντάκιο-κορμός-κλείστρο** και στο άλλο το κομμάτι **κάννη-πίσω μέρος κάννης-πάπια** που μόλις συναρμολογήσατε. Εφαρμόζοντας την πάπια πάνω στην αποθήκη, τοποθετήστε την προέκταση του πίσω μέρους της κάννης στον κορμό (εικ. 11).



- 8) Quando **il prolungamento** della canna (culatta) è a contatto dell'otturatore, allineare accuratamente la canna (tacca di mira o bindella) con il prolungamento della linea di mira sulla carcassa.
- 9) Con **il prolungamento** canna in appoggio sull'otturatore e **la testina di chiusura** alloggiata nella sede ricavata nel prolungamento canna, spingere a fondo la canna nella carcassa: uno scatto metallico vi segnalerà il corretto assestamento della canna (fig. 12).

ATTENZIONE: assicurarsi sempre che **il prolungamento** della canna non batta contro la testa di chiusura dell'otturatore.



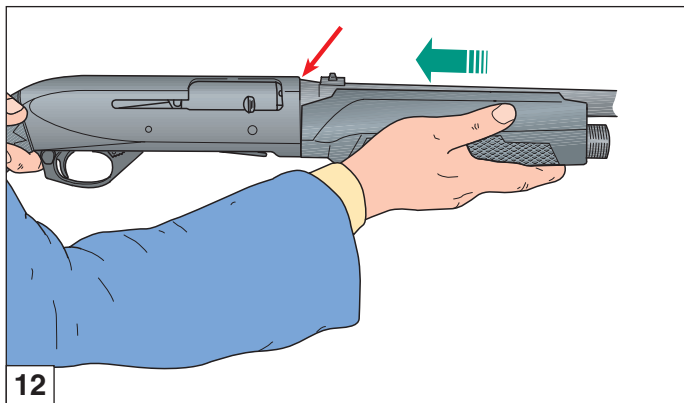
- 8) As the barrel **extension** nears the bolt group, carefully align the barrel extension (sight) with the top of the protruding bolt head.
- 9) With the barrel **extension** resting on the **bolt head**, and the bolt head fitting into the recess formed into the barrel extension, slip the barrel into receiver. A metallic click will indicate the barrel is correctly seated (fig. 12).

NOTE: inserting the breech **extension** on the receiver be sure that it does not strike against the bolt locking head.



- 8) Lorsque **le prolongement** du canon (culasse) entre en contact avec l'obturateur, aligner minutieusement le canon (cran de mire ou bande) avec le prolongement de la ligne de mire sur la carcasse.
- 9) **Le prolongement** du canon étant appuyé à l'obturateur et **la tête de fermeture** logée dans le siège obtenu dans le prolongement du canon, pousser à fond le canon dans la carcasse; un dé clic métallique vous signalera la mise en place correcte du canon (fig. 12).

ATTENTION: n'oubliez pas de vous assurer que **le prolongement** de la culasse ne heurte pas la tête de fermeture de l'obturateur.





- 8) Cuando **la prolongación** del cañón (cerrojo) está en contacto con el obturador, alinee cuidadosamente el cañón (alza o abrazadera) con la prolongación de la línea de puntería de la carcasa.
- 9) Con **la prolongación** cañón apoyada sobre el obturador y **la cabeza de cierre** alojada en su alojamiento en la prolongación cañón, empuje hacia el fondo de la carcasa el cañón: un clic metálico le señalará la correcta colocación del mismo (fig. 12).

ATENCIÓN: asegúrese siempre de que **la prolongación** del cañón no pegue contra la cabeza de cierre del obturador.



- 8) Когда **удлинитель** ствола (казенник) находится в контакте с затвором, выровнять ствол (метка прицела или планка) с удлинителем линии прицела на ствольной коробке.
- 9) С **удлинителем** ствола, опирающимся на затвор, и **передней частью затвора**, помещенной в гнездо, сделанное в удлинителе ствола, продвинуть до конца ствол в ствольную коробку: металлический щелчок означает, что ствол вставлен правильно (рис. 12).

ВНИМАНИЕ: всегда следует убедиться, что удлинитель ствола не **ударяется** о переднюю часть затвора.



- 8) Όταν η **προέκτασης** της κάννης (το πίσω μέρος της) ακουμπήσει το κλείστρο, ευθυγραμμίστε με προσοχή την κάννη (κλισιοσκόπιο ή ρίγα) με την προέκταση της γραμμής σκοπεύσεως πάνω στον κορμό.
- 9) Με **την προέκταση** του πίσω μέρους της κάννης να ακουμπά το κλείστρο και την **κεφαλή του κλείστρου** τοποθετημένη σωστά στη θέση της στην προέκταση του πίσω μέρους της κάννης, σπρώξτε δυνατά την κάννη μέσα στον κορμό. Το χαρακτηριστικό μεταλλικό “κλικ” θα σας δώσει να καταλάβετε ότι η κάννη τοποθετήθηκε σωστά (εικ. 12).

ΠΡΟΣΟΧΗ: Βεβαιωθείτε ότι η προέκταση του πίσω μέρους της κάννης δεν “χτυπά” την κεφαλή του κλείστρου.



- 10) Avvitare il **cappello** fissaggio astina sul tubo serbatoio e **bloccare definitivamente** tutto il gruppo canna-culatta-astina con una certa energia (fig. 13).

*In caso di tubo serbatoio corto **più prolunga** (serbatoio in 2 pezzi) avvitando il cappello si blocca anche la prolunga.*

ATTENZIONE: prima di procedere, leggere attentamente le istruzioni “**Prolunga tubo serbatoio**”.



- 10) Screw the fore-end fastening **cap** on the tubular magazine and **fastening** the whole barrel-breech-fore-end unit tightly (fig. 13).

*For models equipped with short tube magazine **plus magazine tube extension** (magazine tube in two pieces), the extension magazine tube is put on off together when screwing the fore-end cap.*

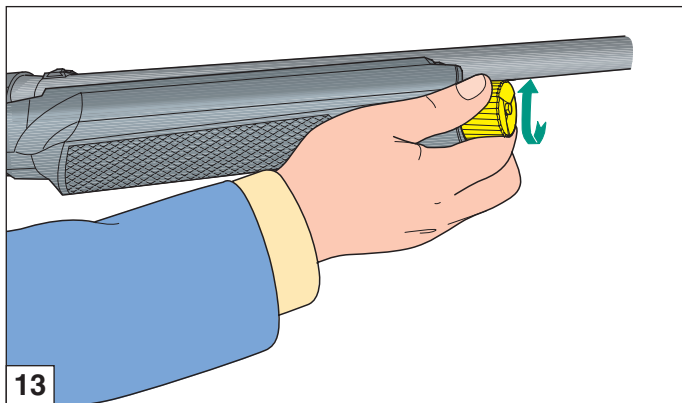
NOTE: before proceeding, you must read and follow the instructions “**Magazine tube extension**”.



- 10) Visser le **capuchon** de fixation du devant sur le tube magasin et **immobiliser définitivement** le groupe canon-culasse-devant en serrant avec force (fig. 13).

*En cas de tube magasin court **plus prolongement** (magasin en 2 pièces) le desserrage du capuchon avant dégage également le prolongement.*

ATTENTION: avant toute opération, lire attentivement les instructions “**Prolongement du tube de magasin**”.





- 10) Atornille **el capuchón** de fijación varilla en el tubo almacén y **fije definitivamente** todo el grupo cañón-cerrojo-varilla con energía (fig. 13).

*En caso de tubo almacén corto **más prolongación** (almacén de 2 piezas), atornillando el capuchón se fija también la prolongación.*

ATENCIÓN: antes de proseguir lea cuidadosamente las instrucciones **“Prolongación tubo almacén”**.



- 10) Завинтить **заглушку** цевья на трубку магазина и **окончательно заблокировать** весь узел ствол-казенник-цевье, прилагая определенное усилие (рис. 13).

*В случае короткой трубки магазина с **удлинителем** (магазин состоит из 2 частей), завинтив заглушку, удлинитель также блокируется.*

ВНИМАНИЕ: перед тем, как начинать операцию, внимательно прочитайте инструкции **“Удлинитель трубки магазина”**



- 10) Βιδώστε με δύναμη **τη βίδα της πάπιας** στην αποθήκη για να **ολοκληρώσετε τη συναρμολόγηση** της ομάδας κάννη-πίσω μέρος κάννης-πάπια (εικ. 13).

*Στην περίπτωση που το όπλο διαθέτει κοντή αποθήκη **με προέκταση** (αποθήκη σε δύο κομμάτια) βιδώνοντας τη βίδα στερεώνετε και την προέκταση.*

ΠΡΟΣΟΧΗ: Πριν να συνεχίσετε, διαβάστε προσεχτικά τις οδηγίες σχετικά με το **“Προέκταση αποθήκης”**.



- 11) Infilare l'**anello unione** canna-tubo serbatoio sul tubo serbatoio (fig. 14) (solo con tubo serbatoio lungo) fino a portarlo sull'apposita sede di arresto e bloccarlo in tale posizione avvitando la sua vite di fissaggio (fig. 15).

ATTENZIONE: durante questa fase di montaggio tenere leggermente allargati i bordi estremi dell'anello, in modo che si infili sul tubo serbatoio **senza strisciarlo**.

- 12) Chiudere l'**otturatore** dell'arma premendo l'apposito **bottone** comando elevatore (fig. 16).



- 11) Insert the barrel-magazine tube **retaining ring** (fig. 14) (for long or extended magazine tube only) over the magazine tube and install in the associated seat. Secure the ring in seat by tightening the associated screw (fig. 15).

NOTE: during installation, expand the retaining ring slightly so that it can be inserted over the magazine tube **without binding**.

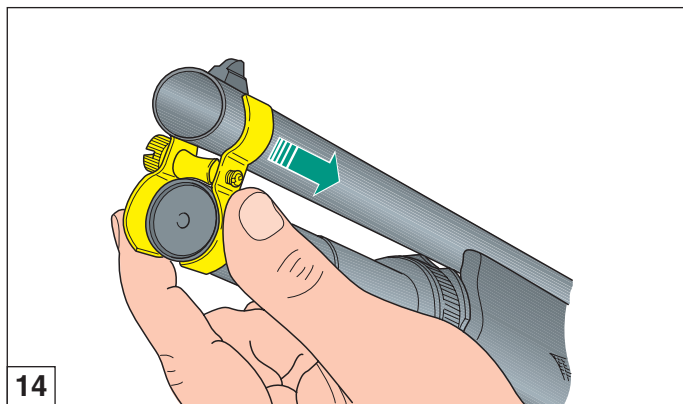
- 12) Close **the bolt** by pressing the special carrier control **button** (fig. 16).



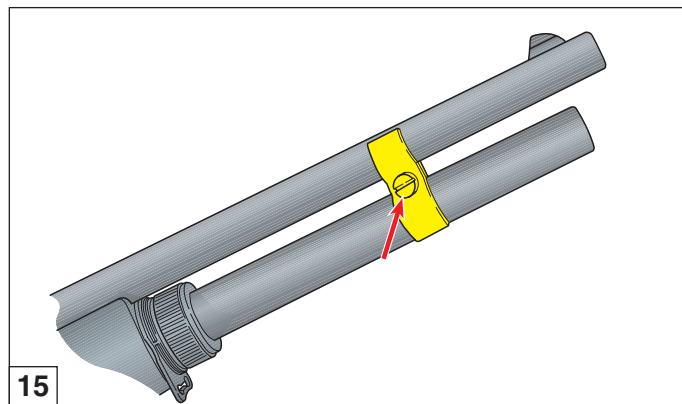
- 11) Introduire l'**anneau d'assemblage** canon-tube magasin sur le tube magasin (fig. 14) (avec tube magasin long seulement) jusqu'à l'amener sur le point d'arrêt prévu et le bloquer dans cette position en serrant la vis de fixation (fig. 15).

ATTENTION: au cours du montage de l'anneau, tenir les bords extrêmes de la pièce légèrement écartés de manière à l'introduire sur le tube magasin **sans produire de frottement**.

- 12) Fermer l'**obturateur** en poussant le **bouton** de commande élévateur (fig. 16).



14



15



- 11) Introduzca **el anillo de unión** cañón-tubo almacén en el tubo almacén (fig. 14) (sólo con tubo almacén largo) hasta llevarlo a su alojamiento de detención, bloquéelo en esta posición atornillando su tornillo de fijación (fig. 15).

ATENCIÓN: durante esta fase del montaje mantenga ligeramente abiertos los bordes extremos del anillo para que se introduzca en el tubo almacén **sin arrastrarlo**.

- 12) Cierre el **obturador** pulsando el **botón** de mando del elevador (fig. 16).



- 11) Надеть **соединительное кольцо** ствола-трубки магазина на трубку магазина (рис. 14) (только при длинной трубке магазина) до тех пор, пока оно не остановится в гнезде, и заблокировать его в этом положении, завинтив его крепежный винт (рис. 15).

ВНИМАНИЕ: во время этого этапа сборки держать слегка разведенными наружные края кольца, чтобы оно наделось на трубку магазина, **не оставляя на ней полосу**.

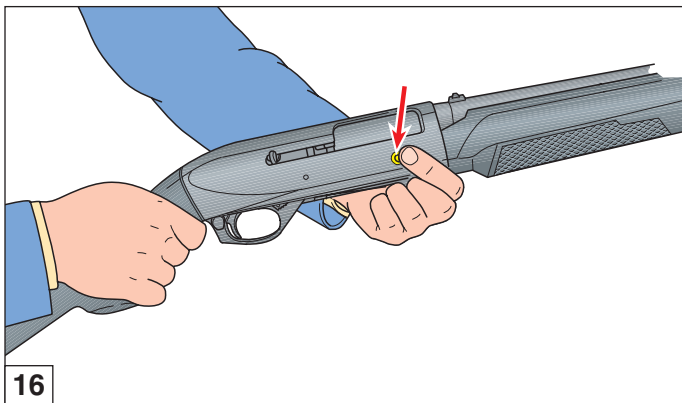
- 12) Закрывать **затвор** оружия, нажав на специальную **кнопку** управления держателем (рис. 16).



- 11) Τοποθετήστε το **δακτυλίδι που ενώνει την κάννη και την αποθήκη** στην αποθήκη (εικ. 14) (μόνο αν το όπλο διαθέτει μακριά αποθήκη), φέρτε το στη θέση του και στερεώστε το βιδώνοντας την ειδική βίδα (εικ. 15).

ΠΡΟΣΟΧΗ: Κατά τη διάρκεια αυτών των ενεργειών, κρατήστε τα άκρα του δακτυλιδιού ελαφρώς ανοιχτά έτσι ώστε να το τοποθετήσετε **χωρίς να το σύρετε**.

- 12) Κλείστε το **κλείστρο** πιέζοντας τον **αναστολέα** (εικ. 16).





Sicura del fucile

Spingere il **bottono di sicura** a traversino posto sulla guardia: a sicura inserita **non si deve vedere l'anello rosso** indicante la posizione di sparo (figg. 17-18).



Safety catch

Press the **safety button** on the trigger guard until its **red ring**, indicating firing position, **is no longer visible** (figs. 17-18).



Sûreté du fusil

Pousser le **bouton de sûreté** situé sur la sous-garde: la sûreté étant mise la **bague rouge** indiquant la position de tir **ne devra pas être visible** (figures 17-18).

Caricamento

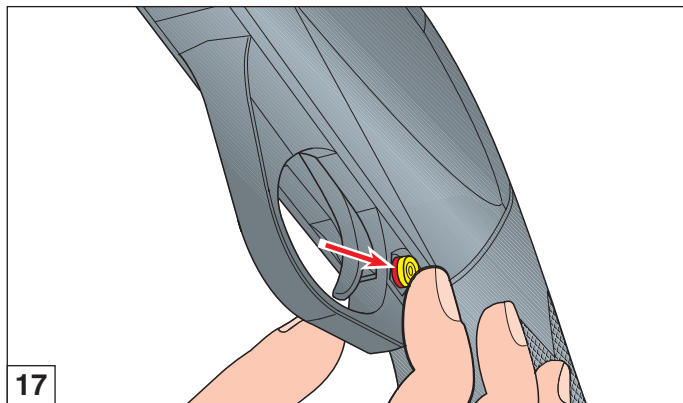
Prima di effettuare qualunque tipo di intervento sul fucile, accertatevi sempre che camera di scoppio e serbatoio siano **completamente vuoti!** (Leggere attentamente le istruzioni di caricamento e scaricamento dell'arma).

Loading

Before starting any operation on your shotgun, make sure that the chamber and the magazine are **unloaded!** (Carefully read the instructions on gun loading and unloading).

Chargement

Avant d'effectuer n'importe quel type d'intervention sur votre fusil, toujours vérifier que la chambre d'explosion et le magasin sont **complètement vides!** (Lire attentivement les instructions de chargement et de déchargement).





Seguro del fusil

Empuje el **botón transversal del seguro** que se encuentra en el guardamonte; cuando el seguro está activado **no se debe ver el anillo rojo** que indica la posición de disparo (figs. 17-18).

Carga

Antes de realizar cualquier tipo de operación en su fusil, compruebe siempre que la cámara de explosión y el almacén estén **completamente vacíos**. (Lea atentamente las instrucciones para la carga y la descarga).



Предохранитель винтовки

Передвинуть кнопку предохранителя на перекладину, расположенную на предохранительной скобе: при установленном предохранителе **не должно быть видимо красное кольцо**, указывающее положение выстрела (рис. 17-18).

Заряжание

Перед тем, как выполнять любые операции с Вашей винтовкой, убедитесь, что камера воспламенения и магазин совершенно **пустые!** (внимательно прочитать инструкции по заряданию и разряжанию оружия).

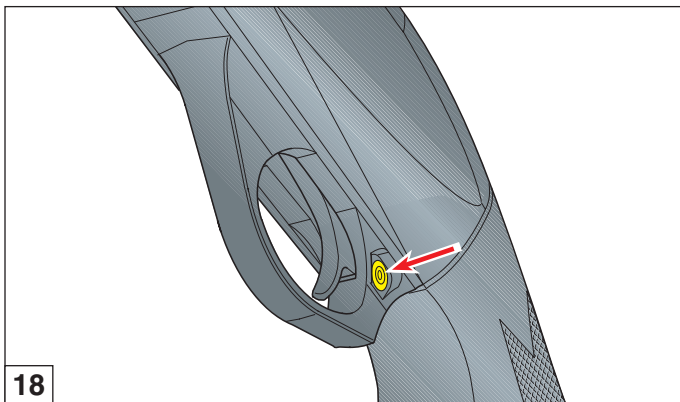


Η ασφάλεια του τουφεκιού

Σπρώξτε το **κουμπί της ασφάλειας** που τέμνει την σκανδαλοθήκη. Όταν το όπλο είναι ασφαλισμένο **δεν πρέπει να είναι ορατό το κόκκινο δακτυλίδι** που υποδεικνύει ότι το τουφέκι είναι έτοιμο να πυροβολήσει (εικ. 17-18).

Ενέργειες γέμισης

Πριν πραγματοποιήσετε οποιαδήποτε ενέργεια βεβαιωθείτε ότι η θάλαμη και η αποθήκη είναι εντελώς άδειες! (Διαβάστε προσεχτικά τις οδηγίες σχετικά με τη γέμιση και την απογέμιση του όπλου).





A seconda della versione (tubo serbatoio lungo oppure tubo serbatoio corto) della lunghezza delle cartucce e delle norme vigenti, il serbatoio di alimentazione è predisposto per contenere da un minimo di 1 a un massimo di 7 cartucce (colpo in canna escluso).

Procedura di caricamento

ATTENZIONE: l'arma deve essere **in sicura** (vedi "Sicura del fucile") e con **cane armato** (per consentire alla leva fermo cartuccia di bloccare le cartucce introdotte nel serbatoio).

AVVERTENZA: per maggior sicurezza, **verificare** che l'arma sia scarica aprendo l'otturatore. **Riportare** poi l'otturatore in chiusura.



According to the version (long or short magazine tube), cartridge length and regulations in force, the magazine is equipped to hold from a minimum of 1 to a maximum of 7 cartridges (not including the shot in the barrel).

Loading procedure

NOTE: make sure that the shotgun **safety catch** (See "Safety catch") is engaged and the **hammer cocked** (so that the carrier latch can retain the cartridges as they are inserted in the magazine).

WARNING: for safety reasons, **verify** if by opening the breech bolt the shotgun is unloaded. Then **close** the breech bolt **again**.



Selon la version (tube réservoir long ou tube réservoir court) de la longueur des cartouches et des dispositions en vigueur, le réservoir d'alimentation peut contenir un minimum de 1 cartouche jusqu'à un maximum de 7 cartouches (coup au canon exclu).

Marche à suivre pour le chargement

ATTENTION: l'arme doit toujours être **en sûreté** (voir "Sûreté du fusil") et le **chien armé** (pour consentir au levier d'arrêt de cartouche de bloquer les cartouches introduites dans le magasin).

ATTENTION: pour plus de sécurité, **vérifier** que l'arme se décharge lorsqu'on ouvre l'obturateur. **Ramener** ensuite l'obturateur en position de fermeture.



Según la versión (tubo almacén largo o tubo almacén corto) de la longitud de los cartuchos y las normas vigentes, el almacén de alimentación está predispuesto para contener desde un mínimo de 1 hasta un máximo de 7 cartuchos (incluido el contenido en el cañón).

Procedimiento de carga

ATENCIÓN: el arma debe tener el **seguro** puesto (ver “Seguro del fusil”), y el **martillo armado** (para permitir a la palanca de bloqueo del cartucho bloquear los cartuchos introducidos en el almacén).

ADVERTENCIA: para mayor seguridad, **verifique** que el arma esté descargada abriendo el obturador. Después vuelva a cerrarlo.



В зависимости от модели (длинная трубка магазина или короткая трубка магазина), от длины патронов и от действующих норм, магазин подачи предрасположен для того, чтобы в нем могли находиться от минимум 1 до максимум 7 патронов (выстрел в стволе исключается).

Порядок заряжания

ВНИМАНИЕ: оружие должно быть **на предохранителе** (смотри “Предохранитель винтовки”) и со **взведенным курком** (чтобы позволить рычагу держателя патрона блокировать патроны, введенные в магазин).

ПРЕДУПРЕЖДЕНИЕ: для большей безопасности, **проверить**, что оружие разряжено, открыв затвор. **Вернуть** затем затвор в положение закрытия.



Ανάλογα με τον τύπο (μακρύς ή κοντός αυλός αποθήκης), το μήκος των φυσιγγίων και την ισχύουσα νομοθεσία, η αποθήκη φυσιγγίων μπορεί να χωρέσει από 1 (ελάχιστο) έως 7 (μέγιστο) φυσίγγια (χωρίς να υπολογίζεται το φυσίγγιο της θαλάμης).

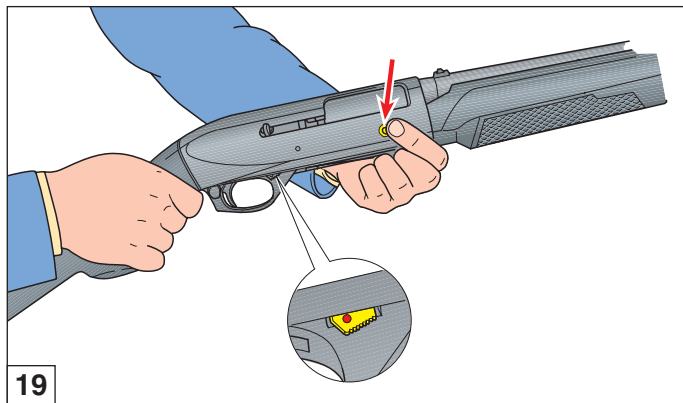
Διαδικασία γέμισης

ΠΡΟΣΟΧΗ: Το όπλο πρέπει να είναι **ασφαλισμένο** (βλ. «Η ασφάλεια του όπλου»), με **οπλισμένο κόκορα** έτσι ώστε ο αναστολέας να μπλοκάρει τα φυσίγγια που βρίσκονται στην αποθήκη.

ΠΡΟΕΙΔΟΠΟΙΗΣΗ: Για μεγαλύτερη ασφάλεια, ανοίξτε το κλείστρο για να **βεβαιωθείτε** ότι το όπλο δεν είναι γεμάτο. Εν συνεχεία, **κλείστε το κλείστρο**.



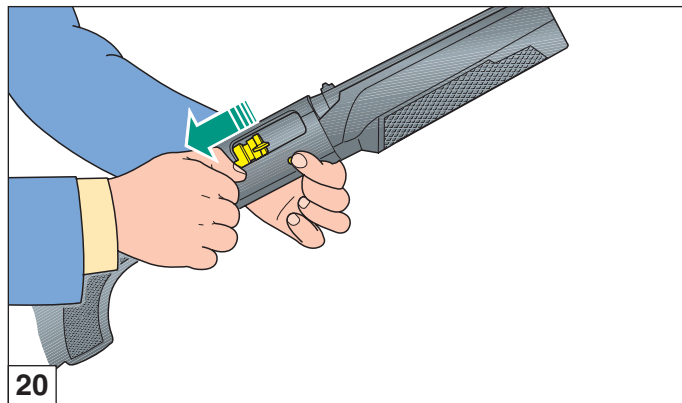
- 1) La leva discesa cartuccia deve avere **il punto rosso ben visibile** (avviso **cane armato**) (fig. 19). Se necessario, portarla in tale posizione premendo **il bottone** comando elevatore, aprendo a mano **l'otturatore** e riportandolo poi in posizione di chiusura (fig. 20).
- 2) Con otturatore chiuso e cane armato, rovesciare l'arma, **orientando la canna verso il basso**.
- 3) **Infilare una cartuccia** a fondo nel serbatoio (fig. 21): la leva di arresto deve agganciare la cartuccia automaticamente, trattenendola (fig. 22). Ripetere l'operazione sino al completo caricamento del serbatoio.



- 1) The **red dot** on the cartridge drop lever (indicating that the **hammer is cocked**) (fig. 19) must be **clearly visible**. To bring lever to this position, press the carrier **button** and open the **bolt** by hand, then bring it to close position again (fig. 20).
- 2) With the bolt closed and the hammer cocked, reverse the gun **pointing the barrel downwards**.
- 3) **Insert a cartridge** into the magazine (fig. 21); push it until it is retained by the carrier latch which engages automatically (fig. 22). Repeat the operation until the magazine is fully loaded.

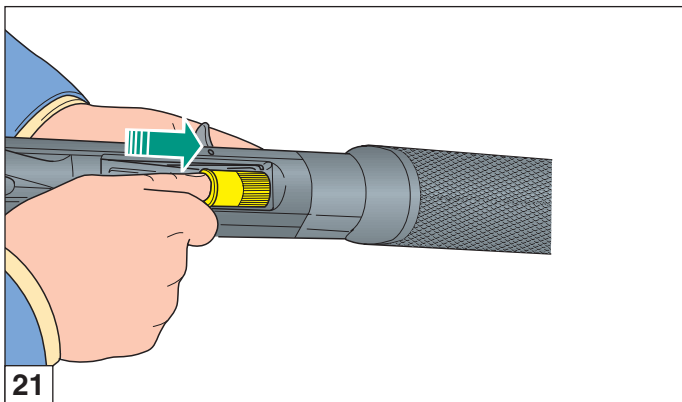


- 1) **Le point rouge** du levier de descente de la cartouche **doit être bien visible** (avis **chien armé**) (fig. 19). Si nécessaire, l'amener dans cette position en appuyant sur **le bouton** commande élévateur, en ouvrant **l'obturateur** à la main et en le ramenant ensuite en position de fermeture (fig. 20).
- 2) L'obturateur étant fermé et le chien armé, renverser l'arme en **orientant le canon vers le bas**.
- 3) **Introduire une cartouche** à fond dans le magasin (fig. 21); le levier d'arrêt doit accrocher automatiquement la cartouche, en la retenant (fig. 22). Répéter l'opération jusqu'à ce que le magasin soit complètement chargé.





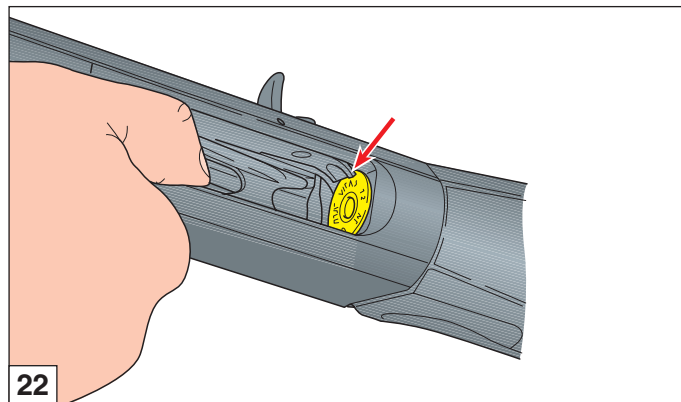
- 1) La palanca de descenso del cartucho debe tener **el punto rojo a la vista** (aviso **martillo armado**) (fig. 19). Si es necesario llevarla a esa posición pulsando el **botón** de mando del elevador, abriendo manualmente el **obturador** y regresándolo después a la posición de cierre (fig. 20).
- 2) Con el obturador cerrado y el martillo armado, voltee el arma **orientando el cañón hacia el suelo**.
- 3) **Introduzca un cartucho** en el almacén hasta el fondo (fig. 21); la palanca de bloqueo debe enganchar el cartucho automáticamente, deteniéndolo (fig. 22). Repita la operación hasta cargar completamente el almacén.



- 1) Рычаг выбрасывателя патрона должен иметь **хорошо видимую красную точку** (предупреждение о **взведенном курке**) (рис. 19). Если необходимо, переместить в данное положение, нажав на **кнопку** управления держателем, открыв вручную **затвор** и вернув его затем в положение закрытия (рис. 20).
- 2) С закрытым затвором и взведенным курком, перевернуть оружие, **направив ствол по направлению книзу**.
- 3) **Вставить патрон** до конца в магазин (рис. 21): рычаг остановки должен автоматически зацепить патрон, удерживая его (рис. 22). Повторить операцию до полного заряжания магазина.



- 1) **Η κόκκινη τελεία** του απελευθερωτή φυσιγγίων (που προειδοποιεί ότι ο κόκορας είναι οπλισμένος) **πρέπει να είναι ξεκάθαρα ορατή** (εικ. 19). Αν είναι απαραίτητο, φέρτε την στη σωστή θέση πιέζοντας **το κουμπί του αναστολέα**, ανοίγοντας με το χέρι **το κλείστρο** και κλείνοντας το και πάλι (εικ. 20).
- 2) Με κλείστρο κλειστό και τον κόκορα οπλισμένο, αναποδογυρίστε το όπλο **σημαδεύοντας με την κάννη προς το πάτωμα**.
- 3) **Τοποθετήστε ένα φυσίγγι** στο βάθος της αποθήκης (εικ. 21). Ο αναστολέας θα το συγκρατήσει αυτόματα στη θέση του (εικ. 22). Επαναλάβετε την ενέργεια μέχρι να γεμίσετε την αποθήκη.





ATTENZIONE: il caricamento del serbatoio deve essere effettuato **con il cane armato** per consentire alla leva fermo cartuccia di bloccare le cartucce che si introducono nel serbatoio stesso.

A questo punto il fucile non può ancora sparare se prima non si introduce **una cartuccia in canna**, operando come segue:

- 1) **Aprire l'otturatore** e trattenerlo in tale posizione mentre si introduce contemporaneamente una cartuccia in canna attraverso la finestra di espulsione bossolo (fig. 23).



NOTE: the gun must be loaded with the **hammer cocked** so that the carrier latch can retain the cartridges as they are inserted in the magazine.

Now the gun cannot be fired unless a **cartridge is placed in the barrel**, following the relative procedure:

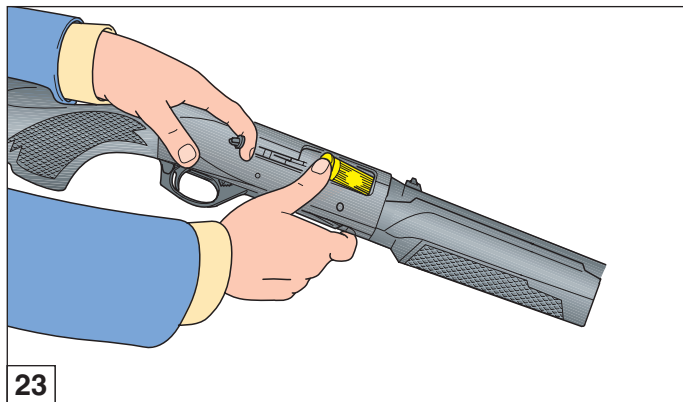
- 1) **Open the bolt** and in the same time insert a cartridge into the barrel through the case ejection port (fig. 23).



ATTENTION: le chargement du magasin doit être effectué **chien armé** afin de permettre au levier d'arrêt de cartouche de bloquer les cartouches que l'on introduit dans le magasin.

A ce point le fusil ne peut pas encore tirer si, auparavant, vous n'avez pas introduit **une cartouche dans le canon**, en suivant les marches indiquées ci-après:

- 1) **Ouvrir l'obturateur** et le maintenir dans cette position en introduisant en même temps une cartouche dans le canon à travers la fenêtre d'éjection de la douille (fig. 23).





ATENCIÓN: la carga del almacén se debe realizar con el **martillo armado** para permitir a la palanca de bloqueo del cartucho bloquear los cartuchos que se introduzcan en el almacén.

Ahora, el fusil todavía no puede disparar si antes no se introduce un **cartucho en el cañón** llevando a cabo la siguiente operación:

- 1) **Abra el obturador** y manténgalo en esa posición mientras introduce un cartucho en el cañón a través de la ventana de expulsión del casquillo (fig. 23).



ВНИМАНИЕ: зарядание магазина должно выполняться **со взведенным курком**, чтобы позволить рычагу держателя патрона заблокировать патроны, введенные в магазин.

Теперь винтовка еще не может стрелять, если не ввести предварительно **один патрон в ствол**, действуя, как описано далее:

- 1) **Открыть затвор** и удерживать его в этом положении, одновременно вводя один патрон в ствол через окно выбрасывания гильзы (рис. 23).



ΠΡΟΣΟΧΗ: Η γέμιση της αποθήκης πρέπει να πραγματοποιείτε **με οπλισμένο κόκορα** έτσι ώστε να μπορεί ο αναστολέας να μπλοκάρει το φυσίγγι που μπαίνουν στην ίδια την αποθήκη.

Ακόμα το τουφέκι δεν είναι σε θέση να πυροβολήσει. Για να το κάνει, πρέπει να τοποθετήσετε **ένα φυσίγγι στην κάννη** ενεργώντας με έναν από τους δύο τρόπους που περιγράφονται στη συνέχεια:

- 1) **Ανοίξτε το κλείστρο** και κρατώντας το ανοιχτό τοποθετήστε ένα φυσίγγι στην κάννη από την οπή απόρριψης του κάλυκα (εικ. 23).



- 2) **Rilasciare l'otturatore** che, scorrendo in avanti, incamera la cartuccia e si arresta in posizione di chiusura (fig. 24).

ATTENZIONE: durante queste operazioni - anche se l'arma è in sicura (vedi "Sicura del fucile") - è opportuno **orientare la canna in direzione di sicura prudenza**.

A questo punto **il fucile è carico**: portando la sicura in posizione di sparo (**anello rosso visibile**), l'arma è pronta per sparare.



- 2) **Release the cocking lever**: the bolt will push the cartridge on the carrier into the chamber and stop in the closed position (fig. 24).

NOTE: during this operation, always **point the gun in a safe direction**, even though the safety catch is engaged (see "Safety catch").

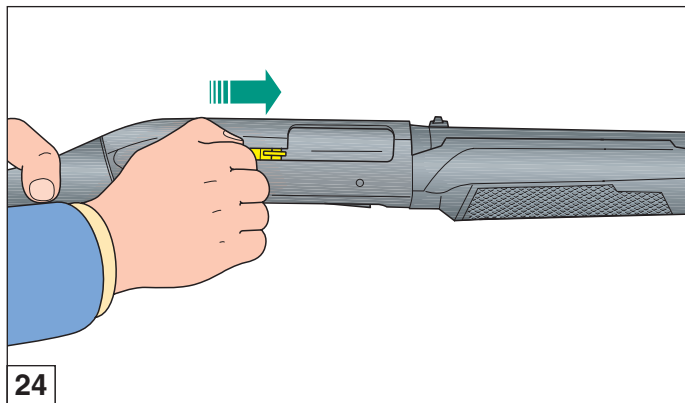
Now the **gun is loaded**: when the safety catch is moved to firing position (**red ring visible**), the gun is ready for use.



- 2) **Relâcher l'obturateur** qui, en couissant vers l'avant, chambera la cartouche et s'arrêtera en position de fermeture (fig. 24).

ATTENTION: durant ces opérations, même si la sûreté de l'arme est mise (voir "Sécurité fusil"), n'oubliez pas **d'orienter le canon dans une direction de prudence certaine**.

A ce point **le fusil est chargé**: placer la sûreté en position de tir (**bague rouge visible**), l'arme est prête à tirer.





- 2) **Suelta el obturador** que, deslizándose hacia adelante, toma el cartucho y se para en la posición de cierre (fig. 24).

ATENCIÓN: durante estas operaciones - aunque el arma tenga puesto el seguro (ver “Seguro del fusil”) - es oportuno **orientar el cañón hacia una dirección segura.**

Ahora **el fusil está cargado:** llevando el seguro a la posición de disparo (**anillo rojo a la vista**), el arma está lista para disparar.



- 2) **Отпустить затвор**, который, продвигаясь вперед, введет патрон и остановится в положении закрытия (рис. 24).

ВНИМАНИЕ: во время этих операций – даже если оружие установлено на предохранитель (смотри “Предохранитель винтовки”) - следует **направлять ствол в безопасном направлении.**

Теперь **винтовка заряжена:** установив предохранитель в положение выстрела (**видимое красное кольцо**), оружие готово к выстрелу.



- 2) **Ελευθερώστε το κλείστρο:** επιστρέφοντας στη θέση του, θα σπρώξει το φυσίγγι στη θαλάμη και θα παραμείνει κλειστό (εικ. 24).

ΠΡΟΣΟΧΗ: Κατά τη διάρκεια αυτών των ενεργειών, ακόμα κι αν το όπλο είναι ασφαλισμένο (βλ. «Η ασφάλεια του τουφεκίου»), καλό είναι **να στρέψετε την κάννη σε απόλυτα ασφαλή κατεύθυνση.**

Το όπλο **είναι, πλέον, γεμάτο.** Φέρνοντας την ασφάλεια στην κατάλληλη θέση (**με ορατό το κόκκινο δακτυλίδι**), το τουφέκι είναι έτοιμο να πυροβολήσει.



Sostituzione cartuccia

(Operazione da effettuarsi con fucile in sicura - vedi “Sicura del fucile” - e canna orientata in direzione di sicura prudenza)

Per sostituire una cartuccia già incamerata si possono seguire due procedure:

- A) introduzione manuale della nuova cartuccia;
- B) azionamento della leva discesa cartuccia.

A) introduzione manuale della cartuccia (sostituzione con cartuccia non proveniente dal serbatoio)

- 1) Appoggiare il calcio sull'anca ed aprire manualmente l'**otturatore**: la cartuccia in camera viene estratta ed espulsa dall'arma (fig. 25).
- 2) Introdurre, anche parzialmente in canna, la nuova cartuccia attraverso la finestra di espulsione (fig. 23), prima di lasciare libera la manetta per richiudere l'otturatore.



Cartridge replacement

(This operation must be carried out with the gun safety catch engaged - see “Safety catch” and barrel pointed in a safe direction)

To replace a cartridge in the chamber, two procedures can be followed:

- A) by manual replacement of a new cartridge;
- B) by using the cartridge drop lever.

A) manual replacement (when the cartridge is coming from the magazine)

- 1) Rest the stock on your hip and pull the cocking lever to open the **bolt**: the cartridge in the chamber is extracted and ejected from the gun (fig. 25).
- 2) Insert a new cartridge even partially in the barrel through the special ejection window (fig. 23) and release the cocking lever to reclose the bolt.



Remplacement cartouche

(Opération à effectuer avec le fusil en sûreté - voir “Sûreté du fusil” - et le canon orienté en direction de prudence certaine)

Pour remplacer une cartouche déjà chamberée on pourra suivre deux procédures:

- A) en introduisant à la main la nouvelle cartouche;
- B) en actionnant le levier de descente de la cartouche.

A) introduction manuelle de la cartouche (remplacement de la cartouche n'étant pas présente dans le magasin)

- 1) Appuyer la crosse sur la hanche, et ouvrir manuellement l'**obturateur**; la cartouche chamberée est extraite et éjectée de l'arme (fig. 25).
- 2) Introduire partiellement la nouvelle cartouche dans le canon par la fenêtre d'éjection (fig. 23), avant de relâcher la manette pour refermer l'obturateur.



Sustitución del cartucho

(Esta operación se debe realizar con el seguro puesto - ver “Seguro del fusil” - y cañón orientado hacia una dirección segura)

Para sustituir un cartucho que ya se encuentra en la cámara se pueden seguir dos procedimientos:

- A) por medio de la introducción manual del nuevo cartucho;
- B) por medio del accionamiento de la palanca de descenso del cartucho.

A) introducción manual del cartucho (sustitución con cartucho no presente en el almacén)

- 1) Apoye la culata en la cadera y abra manualmente el **obturador**. De esta manera el cartucho de la cámara es extraído y expulsado del arma (fig. 25).
- 2) Introduzca en el cañón, incluso parcialmente, el nuevo cartucho a través de la ventana de expulsión (fig. 23) antes de dejar libre la maneta para volver a cerrar el obturador.



Замена патрона

(Операция выполняется с винтовкой, установленной на предохранитель - смотри “Предохранитель винтовки” - и со стволом, направленным в безопасном направлении)

Для замены уже введенного патрона можно выполнить две операции:

- A) Ручное введение нового патрона;
- B) Приведение в действие рычага выбрасывателя патрона.

A) ручное введение патрона (замена на патрон, не поступающий из магазина)

- 1) Поместить приклад на бедро и открыть вручную **затвор**: патрон в камере извлекается и выбрасывается из ружья (рис. 25).
- 2) Ввести, даже частично, в ствол, новый патрон через окно выбрасывателя (рис. 23), перед тем, как отпустить рукоятку затвора для закрытия затвора.



Αντικατάσταση φυσίγγιού

(Πριν την αντικατάσταση ασφαλίστε το όπλο –βλ. «Η ασφάλεια του τουφεκιού»- και στρέψτε την κάννη σε απόλυτα ασφαλή κατεύθυνση)

Η αντικατάσταση φυσίγγιού που βρίσκεται στη θάλαμη μπορεί να πραγματοποιηθεί με δύο τρόπους:

- A) Αντικατάσταση φυσίγγιού με το χέρι.
- B) Αντικατάσταση μέσω του απελευθερωτή φυσίγγιων.

A) Αντικατάσταση με το χέρι (με φυσίγγι που δεν βρίσκεται στην αποθήκη)

- 1) Ακουμπήστε το κοντάκι στο γοφό κι ανοίξτε με το χέρι **το κλείστρο** τραβώντας τη λαβή: το φυσίγγι αποβάλλεται από την θάλαμη (εικ. 25).
- 2) Τοποθετήστε (έστω και μερικώς) στην κάννη το καινούργιο φυσίγγι από την οπή απόρριψης του κάλυκα (εικ. 23) κι ελευθερώστε τη λαβή για να κλείσετε το κλείστρο.



B) azionamento della leva discesa cartuccia (sostituzione con cartuccia proveniente dal serbatoio)

- 1) Appoggiare il calcio sull'anca ed aprire manualmente l'**otturatore**: la cartuccia in camera viene estratta ed espulsa dall'arma (fig. 25).
- 2) Premere **la leva discesa cartuccia** ; quindi lasciar libera la manetta per richiudere l'otturatore: si otterrà in tal modo il passaggio rapido della cartuccia dal serbatoio alla camera di scoppio.



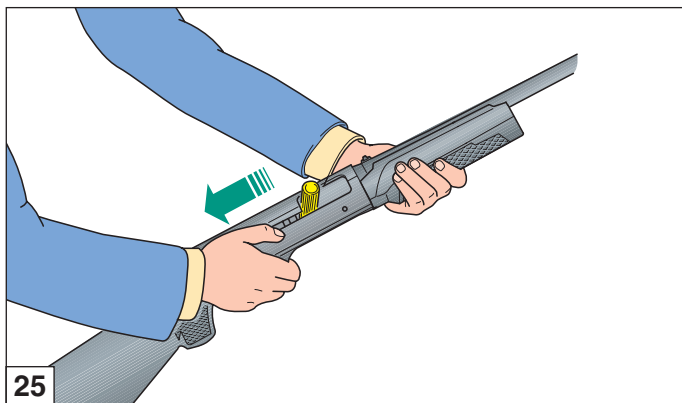
B) using the cartridge drop lever (when the cartridge is coming from the magazine)

- 1) Rest the stock on your hip and pull the cocking lever to open the **bolt**: the cartridge in the chamber is extracted and ejected from the gun (fig. 25).
- 2) Press the **cartridge drop lever** and release the cocking lever to reclose the bolt. In this way, the cartridge will pass quickly from the magazine to the chamber.



B) actionnement du levier de descente cartouche (remplacement de la cartouche présente dans le magasin)

- 1) Appuyer la crosse sur la hanche, et ouvrir manuellement l'**obturateur**; la cartouche chamberée est extraite et éjectée de l'arme (fig. 25).
- 2) Appuyer sur le **levier de descente de cartouche**; ensuite relâcher la manette pour refermer l'obturateur; on obtient ainsi un passage rapide de la cartouche du magasin à la chambre d'explosion.





B) accionamiento de la palanca de descenso del cartucho (sustitución con cartucho presente en el almacén)

- 1) Apoye la culata en la cadera y abra manualmente el **obturador**. De esta manera el cartucho de la cámara es extraído y expulsado del arma (fig. 25).
- 2) Pulse la **palanca de descenso del cartucho**; después deje libre la maneta para volver a cerrar el obturador; de esta manera obtendrá el pasaje rápido del cartucho desde el almacén a la cámara de explosión.



B) приведение в действие рычага выбрасывателя патрона (замена на патрон, поступающий из магазина)

- 1) Поместить приклад на бедро и открыть вручную **затвор**: патрон в камере извлекается и выбрасывается из ружья (рис. 25).
- 2) Нажать на **рычаг выбрасывателя патрона**; затем отпустить рукоятку затвора для закрытия затвора: таким образом достигается быстрый переход патрона из магазина в камеру.



B) Αντικατάσταση μέσω του απελευθερωτή φυσιγγίων (με φυσίγγι που βρίσκεται στην αποθήκη)

- 1) Ακουμπήστε το κοντάκιο στο γοφό κι ανοίξτε με το χέρι **το κλείστρο** τραβώντας τη λαβή: το φυσίγγι αποβάλλεται από τη θαλάμη (εικ. 25).
- 2) Πιέστε **τον απελευθερωτή φυσιγγίων** κι ελευθερώστε τη λαβή για να κλείσετε το κλείστρο. Με τον τρόπο αυτό, επιτυγχάνεται ένα γρήγορο πέρασμα του φυσιγγιού από την αποθήκη στη θαλάμη.



Scaricamento dell'arma

(Operazione da effettuarsi con fucile in sicura - vedi "Sicura del fucile" - e canna orientata in direzione di sicura prudenza)

Per scaricare il fucile, agire come segue:

- 1) **Inserire la sicura dell'arma** ed aprire manualmente l'otturatore (fig. 23): la cartuccia che si trova in camera di scoppio viene estratta ed espulsa dall'arma (fig. 25).
- 2) Lasciare la manetta accompagnandola con la mano e riportare l'otturatore in posizione di chiusura (fig. 24).



Unloading

(This operation must be carried out with the gun safety catch engaged - see "Safety catch" and the barrel pointed in safe direction)

To unload the shotgun, proceed as follows:

- 1) **Engage the safety catch** and pull the cocking lever to open the bolt (fig. 23): the cartridge in the chamber is extracted and ejected (fig. 25).
- 2) Gently release the cocking lever to close the breech block (fig. 24).



Déchargement de l'arme

(Opération à effectuer le fusil étant en sûreté - voir "Sûreté du fusil" - et le canon orienté en direction de prudence certaine)

Pour décharger le fusil suivre la marche suivante:

- 1) **Mettre l'arme en sûreté** et ouvrir manuellement l'obturateur en tirant sur la manette d'armement (fig. 23). La cartouche qui se trouve dans la chambre est ainsi extraite puis éjectée de l'arme (fig. 25).
- 2) Relâcher la manette en l'accompagnant de la main et ramener l'obturateur en position de fermeture (fig. 24).



Descarga del arma

(Esta operación se debe realizar con el seguro puesto - ver “Seguro del fusil” - y cañón orientado hacia una dirección segura)

Para descargar el fusil siga las indicaciones siguientes:

- 1) **Ponga el seguro del arma** y abra manualmente el obturador (fig. 23): el cartucho que se encuentra en la cámara de explosión es extraído y expulsado del arma (fig. 25).
- 2) Deje la maneta acompañándola con la mano y cierre el obturador (fig. 24).



Разряжания оружия

установленной на предохранитель - смотри “Предохранитель винтовки” - и со стволом, направленным в безопасном направлении)

Для разряжания винтовки, действовать, как указано:

- 1) **Установить предохранитель ружья** и вручную открыть затвор (рис. 23): патрон, находящийся в камере воспламенения, извлекается и выбрасывается из ружья (рис. 25).
- 2) Отпустить рукоятку затвора, сопроводив рукой и вернув затвор в положение закрытия (рис. 24).



Ενέργειες απογέμισης

(Οι ενέργειες απογέμισης πρέπει να πραγματοποιούνται με το όπλο ασφαλισμένο –βλ. “Η ασφάλεια του τουφεκιού”- και την κάννη στραμμένη σε απόλυτα ασφαλή κατεύθυνση).

Για να απογεμίσετε το τουφέκι, ακολουθείστε τα παρακάτω βήματα:

- 1) **Βάλτε την ασφάλεια του όπλου** κι ανοίξτε με το χέρι το κλείστρο (εικ. 23): το φυσίγγι αποβάλλεται από τη θαλάμη (εικ. 25).
- 2) **Κλείστε το κλείστρο** ακολουθώντας το μοχλό με το χέρι (εικ. 24).



- 3) Capovolgere l'arma e, spingendo l'elevatore verso il basso, premere la leva fermo cartuccia dalla parte anteriore con l'indice della mano (fig. 26).
- 4) Le cartucce del serbatoio, uscendo una ad una, cadranno nella mano (fig. 27); occorre premere la leva fermo cartuccia ad ogni cartuccia che si vuol togliere dal serbatoio.

AVVERTENZA: l'arma può essere scaricata anche ripetendo più volte l'operazione descritta al punto B del capitolo: **"Sostituzione cartuccia"**.



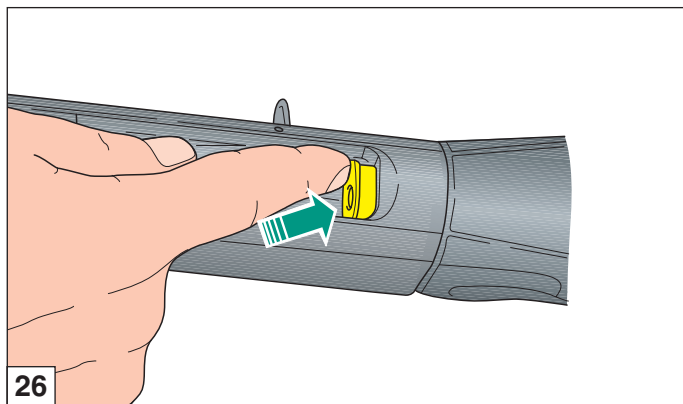
- 3) Reverse the gun, and, thrusting the carrier down, press the cartridge retaining lever from the front with the hand index finger (fig. 26).
- 4) The cartridges will be released one by one into your hand (fig. 27); the carrier latch must be pressed for each released cartridge.

WARNING: gun can be unloaded by repeating the operation, as described under point B, this section above, of the chapter: **"Cartridge replacement"**.



- 3) Retourner l'arme et, repoussant l'élevateur vers le bas, presser sur le levier d'arrêt de cartouche sur l'avant avec l'index de la main (fig. 26).
- 4) Les cartouches du magasin, sortant une à une, tomberont dans la main (fig. 27); le levier d'arrêt de cartouche doit être appuyé pour chaque cartouche sortie du magasin.

ATTENTION: l'arme pourra également être déchargée en répétant plusieurs fois l'opération décrite au point B du chapitre: **"Remplacement cartouche"**.





- 3) Voltee el arma y, empujando el elevador hacia abajo, presione con el dedo índice la parte anterior de la palanca de parada del cartucho (fig. 26).
- 4) Los cartuchos del almacén, saliendo uno por uno, caerán en la mano (fig. 27); se debe presionar la palanca de parada cartucho por cada cartucho que se quiera quitar del almacén.

ADVERTENCIA: el arma también se puede descargar repitiendo varias veces la operación descrita en el punto B del capítulo: “**Sustitución del cartucho**”.



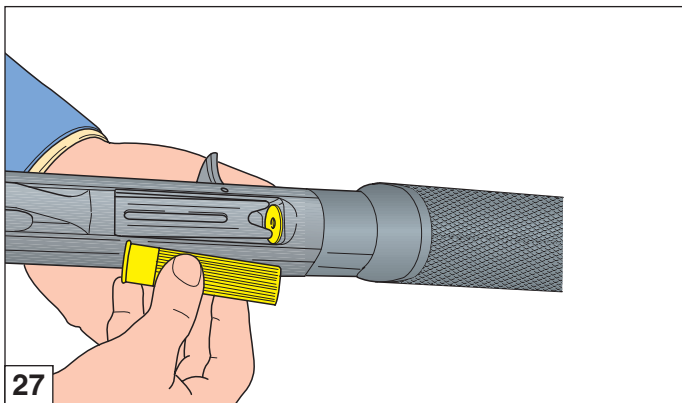
- 3) Перевернуть оружие и, толкая держатель по направлению к низу, нажать на рычаг удержания патрона с передней стороны указательным пальцем руки (рис. 26).
- 4) Патроны магазина, выходя по одному, упадут в ладонь руки (рис. 27); следует нажать на рычаг держателя патрона, для того, чтобы извлечь каждый патрон из магазина.

ПРЕДУПРЕЖДЕНИЕ: оружие может быть разряжено, повторив несколько раз описанную операцию в пункте В в главе: “**Замена патрона**”.



- 3) Αναποδογυρίστε το όπλο και σπρώχνοντας τη γλώσσα προς τα μέσα, πιέστε με τον δείκτη του χεριού την μπροστινή πλευρά του αναστολέα (εικ. 26).
- 4) Βγαίνοντας, ένα ένα, τα φυσίγγια θα πέσουν στο χέρι σας (εικ. 27). Είναι απαραίτητο να πιέσετε τον αναστολέα για κάθε φυσίγγι που επιθυμείτε να αφαιρέσετε από την αποθήκη.

ΥΠΕΝΘΥΜΙΣΗ: Μπορείτε να αδειάσετε το όπλο επαναλαμβάνοντας περισσότερες φορές τη διαδικασία που περιγράφεται στο σημείο “B” του κεφαλαίου “**Αντικατάσταση φυσίγγιού**”.





Inconvenienti e rimedi

Prima di effettuare qualunque tipo di intervento sul fucile, accertatevi sempre che camera di scoppio e serbatoio siano completamente vuoti! (Leggere attentamente le istruzioni di caricamento e scaricamento dell'arma).

Se il fucile non spara:

- 1) **Controllare la sicura:** se inserita, spingere il pulsante a traversino nella posizione di fuoco.
- 2) **Controllare che la cartuccia sia in canna.** Se necessario, introdurre una cartuccia seguendo le istruzioni relative al caricamento (pag. 34).
- 3) **Controllare il meccanismo di sparo.** Se necessario, procedere alla sua pulizia e lubrificazione.



Trouble shooting

Before starting any operation on your shotgun, make sure that the chamber and the magazine are unloaded! (Carefully read the instructions on gun loading and unloading).

The gun fails to fire:

- 1) **Check the safety catch:** if it is engaged, shift the button to the fire position.
- 2) **Check that there is a cartridge in the barrel.** If not, insert a cartridge following the loading instructions (page 34).
- 3) **Check the firing mechanism.** If necessary, clean and lubricate it.



Inconvénients et remèdes

Avant d'effectuer n'importe quel type d'intervention sur votre fusil, toujours vérifier que la chambre d'explosion et le magasin sont complètement vides! (Lire attentivement les instructions de chargement et de déchargement).

Si le fusil ne tire pas:

- 1) **Contrôler la sûreté:** si elle est mise, pousser le bouton dans la position de feu.
- 2) **Contrôler que la cartouche est dans le canon.** Si nécessaire introduire une cartouche en suivant les instructions relatives au chargement (page 34).
- 3) **Contrôler le mécanisme de tir.** Si nécessaire, effectuer son nettoyage et sa lubrification.



Inconvenientes y soluciones

Antes de realizar cualquier tipo de intervención en su fusil, asegúrese siempre de que la cámara de explosión y el almacén estén **completamente vacíos**. (Lea atentamente las instrucciones para la carga y descarga del arma).

Si el fusil no dispara:

- 1) **Controle el seguro:** si está puesto, empuje el botón transversal hacia la posición de fuego.
- 2) **Controle que el cartucho esté en el cañón.** Si fuera necesario, introduzca un cartucho siguiendo las instrucciones relativas a la carga (página 35).
- 3) **Controle el mecanismo de disparo.** Si fuera necesario límpielo y lubríquelo.



Неисправности и способы устранения

Перед тем, как выполнять любые операции с Вашей винтовкой, убедитесь, что камера воспламенения и магазин совершенно **пустые!** (внимательно прочитайте инструкции по заряджанию и разряджанию оружия).

Если винтовка не стреляет:

- 1) **Проверить предохранитель:** если он установлен, сдвинуть кнопку в виде переключателя в положение выстрела.
- 2) **Проверить, что патрон находится в стволе.** Если необходимо, вставить патрон, следуя инструкциям, относящимся к заряджанию (стр. 35).
- 3) **Проверить механизм выстрела.** Если необходимо, провести его очистку и смазку.



Προβλήματα και λύσεις

Πριν πραγματοποιήσετε οποιαδήποτε ενέργεια, βεβαιωθείτε ότι η θαλάμη και η αποθήκη είναι εντελώς άδειες! (Διαβάστε προσεκτικά τις οδηγίες σχετικά με τη γέμιση και την απογέμιση του όπλου).

Αν το τουφέκι δεν πυροβολεί:

- 1) **Ελέγξτε την ασφάλεια.** Αν το όπλο είναι ασφαλισμένο, σπρώξτε την προς την αντίθετη πλευρά, στη θέση βολής.
- 2) **Βεβαιωθείτε ότι υπάρχει φυσίγγι στην κάννη.** Αν δεν υπάρχει, τοποθετήστε το ακολουθώντας τις οδηγίες που παρουσιάζονται στη σελίδα 35.
- 3) **Ελέγξτε τον μηχανισμό πυροδότησης.** Αν χρειάζεται, καθαρίστε τον και λαδώστε τον.



Capellotto fissaggio astina

Specialmente dopo i primi colpi, accertarsi che il **capellotto** fissaggio astina, sia ben avvitato, in modo da mantenere **la canna completamente bloccata** alla carcassa.

Munizionamento

L'automatico Benelli utilizza per il suo funzionamento l'energia cinetica del rinculo dell'arma.

Utilizzare sempre cartucce che garantiscano un rinculo sufficiente per il completo automatismo di riarmo.

AVVERTENZA: all'inizio dell'uso (fucile nuovo) può essere necessario un breve periodo di rodaggio prima che l'arma funzioni perfettamente anche con cariche leggere. In presenza di problemi di funzionamento, è opportuno sparare a titolo di rodaggio tre o quattro scatole di cartucce **con carica standard**.



Fore-end cap

Especially after the first rounds, check that the fore-end **cap** is firmly tightened, to **keep the barrel firmly** against the receiver.

Ammunition

The Benelli semi-automatic use the kinetic energy generated by the recoil to work the action.

Use always ammunition that is powerful enough to fully cycle the action.

WARNING: due to precision machine tolerances on your shotgun, some breaking-in period may be required before your new gun works perfectly with light target loads. If you experience any initial functioning problems, we recommended firing three or four boxes of **standard hunting** loads to allow for this break-in period.



Capuchon de fixation du devant

Tout particulièrement après les premiers coups, s'assurer que le **capuchon** de fixation du devant est bien serré de manière à maintenir le **canon complètement bloqué** contre la carcasse.

Ravitaillement

Pour leur fonctionnement, le fusil automatique Benelli utilise l'énergie cinétique de recul de l'arme.

Toujours utiliser des cartouches qui garantissent un recul suffisant pour l'automatisme de réarmement complet.

ATTENTION: au début de son utilisation (fusil neuf), une courte période de rodage pourrait se rendre nécessaire avant que votre fusil fonctionne parfaitement même avec des charges légères. En présence de problèmes de fonctionnement, il est opportun de tirer trois ou quatre boîtes de cartouches **à charge standard** à titre de rodage.



Capuchón fijación varilla

Especialmente después de los primeros disparos, asegúrese de que el **capuchón** de fijación de la varilla esté bien atornillado, para mantener el **cañón completamente fijado** en la carcasa.

Municiones

Para su funcionamiento, el fusil automático Benelli utiliza la energía cinética del retroceso del arma.

Siempre utilice cartuchos que garanticen un retroceso suficiente para el completo automatismo de recarga.

ADVERTENCIA: al inicio del uso (fusil nuevo), puede ser necesario un breve periodo de rodaje antes de que el arma funcione perfectamente incluso con cargas ligeras. En presencia de problemas de funcionamiento es oportuno disparar tres o cuatro cajas de cartuchos con **carga estándar** como rodaje.



Заглушка цевья

Особенно после первых выстрелов, проверить, что **заглушка** цевья хорошо завинчена, так, чтобы поддерживать **ствол полностью заблокированным** на ствольной коробке.

Амунция

Автоматическая винтовка Benelli использует для своего функционирования кинетическую энергию отката оружия.

Следует всегда использовать патроны, гарантирующие достаточный откат для полностью автоматической перезарядки.

ПРЕДУПРЕЖДЕНИЕ: в начале использования (новая винтовка) может быть необходим короткий период обкатки, перед тем, как оружие начнет хорошо работать даже с легкими зарядами. При наличии проблем с функционированием следует отстрелять для обкатки три или четыре коробки патронов **со стандартным зарядом**.



Η βίδα της πάπιας

Ειδικά μετά τις πρώτες βολές, βεβαιωθείτε ότι **η βίδα** της πάπιας παραμένει σφικτά βιδωμένη έτσι ώστε να **σταθεροποιεί απόλυτα την κάννη** στον κορμό.

Φυσίγγια

Η λειτουργία του τουφεκιού Benelli στηρίζεται στην κινητική ενέργεια της ανάκρουσης του όπλου.

Χρησιμοποιείτε πάντα τα κατάλληλα φυσίγγια έτσι ώστε η **ανάκρουση να εξασφαλίζει τον πλήρη αυτοματισμό της οπλίσεως**.

ΠΡΟΕΙΔΟΠΟΙΗΣΗ: Αν το όπλο είναι καινούργιο, είναι πιθανό να χρειαστεί μια σύντομη περίοδο στρωσίματος πριν αρχίσει να λειτουργεί στην εντέλεια και με ελαφρές γομώσεις. Αν εμφανιστούν προβλήματα λειτουργίας, σας συμβουλεύουμε να πυροβολήσετε τρεις ή τέσσερις συσκευασίες **φυσίγγιών στάνταρ** για προσαρμογή.



Munizioni da usare

Nel fucile cal. 12 si possono usare cartucce con bossolo da **70 mm** ca. (2" 3/4) e da **76 mm** ca. (3"), caricate a pallini sia di **piombo** che di **acciaio**.

Nel fucile cal. 20 si possono usare cartucce con bossolo da **70 mm** ca. (2" 3/4) e da **76 mm** ca. (3").

ATTENZIONE: non usare **mai** cartucce con bossolo **la cui lunghezza superi** quella della camera di scoppio!

La mancata osservanza di questa regola comporta gravi conseguenze sia per il tiratore che per l'arma.

I fucili Benelli non richiedono regolazione alcuna per qualsiasi munizionamento impiegato.

Utilizzare sempre cartucce che garantiscano un rinculo sufficiente al completo riarmo dell'arma.

Tutti i fucili Benelli sono sottoposti alla prova forzata di 1370 bar presso il Banco Nazionale di Prova di Gardone Valtrompia (Brescia).



Choice of ammunition

For the 12-gauge versions you can use shells with a **70 mm** (2" 3/4) or **76 mm** (3"), armed with either **lead** or **steel** shot.

For the 20-gauge versions you can use shells with a **70 mm** (2" 3/4) or **76 mm** (3").

CAUTION: never use cartridges with a case **longer than** the chamber.

Non-compliance to this rule would have serious consequences for both the shotgun and the shooter.

No adjustment to the shotgun is necessary to fire any of the ammunition listed above.

Always use ammunition that is powerful enough to fully cycle the action.

All Benelli shotguns are subjected to a 1370 bar burst test at the Italian National Proof House in Gardone Valtrompia (Brescia).



Munitions à utiliser

Dans les versions cal. 12, possibilité d'utiliser des cartouches avec douille de **70 mm** (2" 3/4) et de **76 mm** (3"), aussi bien avec des charges au **plomb** qu'à **l'acier**.

Dans les versions cal. 20, possibilité d'utiliser des cartouches avec douille de **70 mm** (2" 3/4) et de **76 mm** (3").

ATTENTION: ne jamais utiliser des cartouches avec des douilles dont **la longueur dépasserait** celle de la chambre d'explosion!

Observer cette règle sous risque de graves préjudices aussi bien pour le tireur que pour l'arme.

Les fusils Benelli ne requièrent aucun réglage, quel que soit le type de munitions employée.

Toujours utiliser des cartouches garantissant un recul suffisant au réarmement complet de l'arme.

Tous les fusils Benelli sont soumis au test forcé de 1370 bars au banc National de Tir de Gardone Valtrompia (Brescia).



Municiones a utilizar

En las versiones de calibre 12 se pueden utilizar cartuchos con casquillo de **70 mm** (2" 3/4) o **76 mm** (3") cargados con balines tanto de **plomo** como de **acero**.

En las versiones de calibre 20 se pueden utilizar cartuchos con casquillo de **70 mm** (2" 3/4) o **76 mm** (3").

ATENCIÓN: nunca utilice cartuchos con casquillos cuya longitud sea superior a la de la cámara de explosión.

La inobservancia de esta regla comporta graves consecuencias tanto para el tirador como para el arma.

Los fusiles Benelli no requieren ninguna regulación para cualquier tipo de munición utilizada.

Siempre utilice cartuchos que garanticen un retroceso suficiente para la completa recarga del arma.

Todos los fusiles Benelli son sometidos a la prueba forzada de 1370 bar en el Banco Nacional de Prueba de Gardone Valtrompia (Brescia).



Используемая амуниция

У винтовки кал. 12 можно использовать патроны с гильзой около **70 мм** (2" 3/4) и **76 мм** (3"), можно заряжать как **свинцовую**, так и **стальную** дробь.

У винтовки кал. 20 можно использовать патроны с гильзой около **70 мм** (2" 3/4) и **76 мм** (3").

ВНИМАНИЕ: никогда не использовать патроны с гильзой с длиной, превышающей длину камеры!

Несоблюдение данного правила может привести к серьезным последствиям, как для стрелка, так и для оружия.

Винтовки Benelli не требуют какого-либо регулирования для любой используемой амуниции.

Следует всегда использовать патроны, гарантирующие достаточный откат для полностью автоматической перезарядки.

Все винтовки Benelli проходят испытания с усилием 1370 бар на Национальном испытательном стенде в г. Гардоне Вальтромпия (Бреша).



Η επιλογή των φυσιγγίων

Το τουφέκι διαμ.12 είναι σε θέση να χρησιμοποιήσει φυσίγγια με κάλυκα **70 mm** (2" 3/4) και **76 mm** (3") και σκάγια **μολύβδου** ή **ασάλινα**.

Το τουφέκι διαμ. 20 είναι σε θέση να χρησιμοποιήσει φυσίγγια με κάλυκα **70 mm** (2" 3/4) και **76 mm** (3").

ΠΡΟΣΟΧΗ: Μην χρησιμοποιήσετε ποτέ φυσίγγια με κάλυκα που έχει μεγαλύτερο μήκος από αυτό της θαλάμης!

Η παραβίαση του κανόνα αυτού επιφέρει σοβαρότατες επιπτώσεις τόσο για τον σκοπευτή όσο και για το όπλο.

Τα τουφέκια Benelli δεν χρειάζεται να ρυθμιστούν για να χρησιμοποιήσουν τα φυσίγγια που περιγράφονται πιο πάνω.

Χρησιμοποιείτε πάντα τα κατάλληλα φυσίγγια έτσι ώστε η ανάκρουση να εξασφαλίξει τον πλήρη αυτοματισμό της οπλίσεως.

Όλα τα τουφέκια Benelli έχουν δοκιμαστεί σε πίεση 1370 bar στο Ιταλικό Εθνικό Κέντρο Δοκιμών του Gardone Valtrompia (Brescia).



Manutenzione

Prima di effettuare qualunque tipo di intervento sul fucile, accertatevi sempre che camera di scoppio e serbatoio siano completamente vuoti!

(Leggere attentamente le istruzioni di caricamento e scaricamento dell'arma).

Per l'estrema semplicità costruttiva e per l'accurata scelta dei materiali, l'automatico Benelli **non richiede** particolari interventi di manutenzione.

Si consiglia quindi di effettuare:

- 1) la normale pulizia **della canna** dopo l'uso;
- 2) eliminare con una periodica pulizia e lubrificazione gli **eventuali residui di polvere** (o materiali estranei) dal gruppo di sparo (cane, grilletto, ecc.);
- 3) smontare, pulire e lubrificare **il gruppo otturatore**, che può essere soggetto parimenti ai residui sopra citati;



Maintenance

Before starting any operation on your shotgun, make sure that the chamber and the magazine are unloaded!

(Carefully read the instructions on gun loading and unloading).

Thanks to its extreme simplicity and excellent materials, the Benelli Automatic Shotgun **requires no** special maintenance.

The following few controls **are recommended**:

- 1) normal cleaning of the **barrel** after use;
- 2) the firing mechanism, consisting of hammer, trigger, etc., may become clogged with **any powder residuals** (or foreign matters). Remove this by periodical cleaning or lubrication;
- 3) the **bolt assembly** may also become clogged with the same material and must be periodically dismantled, cleaned and lubricated;



Entretien

Avant d'effectuer n'importe quel type d'intervention sur votre fusil, toujours vérifier que la chambre d'explosion et le magasin sont complètement vides!

(Lire attentivement les instructions de chargement et de déchargement de l'arme).

Grâce à leur extrême simplicité de construction et au choix des matériaux qui les composent, les fusils Benelli **ne requièrent** aucune intervention particulière d'entretien.

Il est par conséquent **conseillé** d'effectuer:

- 1) le nettoyage normal du **canon** après l'usage;
- 2) d'éliminer par un nettoyage et un entretien périodiques **les résidus éventuels de poudre** (ou de matières étrangères) du groupe de tir (chien, détente, etc.);
- 3) de démonter et de nettoyer **le groupe obturateur**, sur lequel pourraient également se déposer les résidus que nous venons d'indiquer;



Manutención

Antes de realizar cualquier tipo de operación en su fusil, compruebe siempre que la cámara de explosión y el almacén estén completamente vacíos.

(Lea atentamente las instrucciones para la carga y la descarga del arma).

Gracias a su extremada sencillez constructiva y a la cuidadosa elección de los materiales, el fusil automático Benelli **no requiere** particulares intervenciones de manutención.

Por lo tanto **se aconseja** realizar:

- 1) la limpieza normal del **cañón** después del uso;
- 2) eliminar con una limpieza y lubricación periódicas los **eventuales residuos de polvo** (o materiales extraños) del grupo de disparo (martillo, gatillo, etc.);
- 3) desmontar, limpiar y lubricar el **grupo obturador**, que de otra manera puede estar sujeto a los residuos antes citados;



Техобслуживание

Перед тем, как выполнять любые операции с Вашей винтовкой, убедитесь, что камера воспламенения и магазин совершенно пустые!

(внимательно прочитать инструкции по заряданию и разряданию оружия).

Из-за необычайной простоты конструкции и благодаря тщательному выбору материалов, автоматическая винтовка Benelli **не требует** особых мероприятий по техобслуживанию.

Рекомендуется выполнять следующее:

- 1) обычную очистку **ствола** после использования;
- 2) при помощи периодической очистки и смазки удалять **возможные остатки пыли** (или посторонних веществ) из узла выстрела (курок, спусковой крючок, и т. д.);
- 3) демонтировать, очистить и смазать **узел затвора**, на котором могут быть упомянутые выше загрязнения;



Συντήρηση

Πριν πραγματοποιήσετε οποιαδήποτε ενέργεια, βεβαιωθείτε ότι η θαλάμη και η αποθήκη είναι εντελώς άδειες!

(Διαβάστε προσεκτικά τις οδηγίες σχετικά με τη γέμιση και την απογέμιση του όπλου).

Χάρис στην απλότητα της κατασκευής τους και την προσεγμένη επιλογή των υλικών, τα αυτόματα Benelli **δεν έχουν ανάγκη** ιδιαίτερης συντήρησης.

Σας προτείνουμε, επομένως:

- 1) να πραγματοποιείτε έναν απλό **καθαρισμό** του όπλου μετά την χρήση
- 2) να καθαρίζετε και να λαδώνετε, σε τακτά χρονικά διαστήματα, τον μηχανισμό πυροδότησης (κόκορας, σκανδάλη κτλ) έτσι ώστε να απομακρύνονται τυχόν **κατάλοιπα καύσεως** ή ξένα σώματα
- 3) να αποσυναρμολογείτε, να καθαρίζετε και να λαδώνετε **τον μηχανισμό κλειστρου** για τους ίδιους λόγους



- 4) per la buona conservazione dell'arma, si consiglia di tenere lubrificate **le parti soggette** agli agenti atmosferici.

NB: tutte le canne sono **cromate** internamente.

NOTA: per la pulizia dello strozzatore e della relativa sede leggere attentamente il paragrafo "Strozzatore interno".

Utilizzare sempre il set di pulizia e l'olio Benelli Armi (fig. 28) (non in dotazione con il fucile).



- 4) to keep the gun in good order, oiling of the **parts subject** to atmospheric corrosion is recommended.

NB: all barrels are internally **chromium plated**.

NOTE: for maintenance of the choke and relative seat, carefully read the instructions in the "Internal choke" section.

Use only Benelli Armi cleaning set and oil (fig. 28) (not equipped with shotgun).

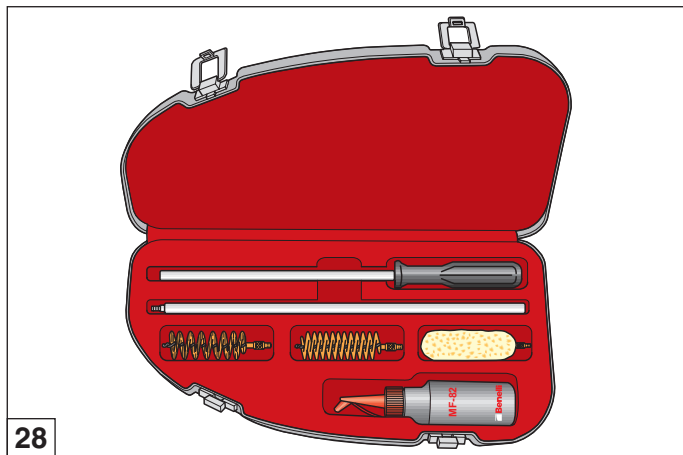


- 4) pour la bonne conservation de l'arme, n'oubliez pas de veiller à ce que **les parties pouvant être agressées** par les agents atmosphériques soient toujours lubrifiées.

NB: tous les canons sont **chromés** à l'intérieur.

NOTA: avant de nettoyer le choke et son siège, lire attentivement le paragraphe "Choke intérieur".

Toujours se servir du kit de nettoyage et de l'huile Benelli Armi (fig. 28) (non fourni avec l'arme).





- 4) para una buena conservación del arma se aconseja mantener lubricadas las **partes sujetas** a los agentes atmosféricos.

Nota: todos los cañones están **cromados** por dentro.

NOTA: para la limpieza del choke y de su alojamiento lea cuidadosamente el punto "Choke interno".

Utilice siempre el set de limpieza y el aceite Benelli (fig. 28) *(no en dotación con el fusil)*.



- 4) Для лучшей сохранности оружия рекомендуется держать смазанными **части, подверженные** воздействию атмосферы.

ПРИМ.: все стволы внутри **хромированы**.

ПРИМЕЧАНИЕ: для очистки редуктора и его гнезда **внимательно прочитайте** параграф "Внутренний редуктор".

Всегда пользоваться набором для очистки и маслом Benelli Armi (рис. 28) *(не входит в комплект поставки с винтовкой)*.



- 4) να λαδώνετε τακτικά όλα **τα τμήματα του όπλου που είναι εκτεθειμένα** στους ατμοσφαιρικούς παράγοντες.

ΥΠΕΝΘΥΜΙΣΗ: Όλες οι κάννες είναι **επιχρωμιωμένες** στο εσωτερικό τους

ΣΗΜΕΙΩΣΗ: Για τον καθαρισμό του τσοκ και της έδρας του, διαβάστε προσεκτικά την παράγραφο "Εσωτερικό τσοκ".

Χρησιμοποιείτε πάντα το σετ καθαρισμού και το λάδι της **Benelli Armi** (εικ. 28) (δεν περιλαμβάνονται στον βασικό εξοπλισμό του τουφεκιού).



Smontaggio dell'arma

(per manutenzione e pulizia)

Prima di effettuare qualunque tipo di intervento sul fucile, accertatevi sempre che camera di scoppio, elevatore e serbatoio siano completamente vuoti! (Leggere attentamente le istruzioni di caricamento e scaricamento dell'arma).

Procedura di smontaggio

- 1) Smontare l'anello unione canna-tubo serbatoio svitando la vite di fissaggio (fig. 15) e sfilandolo poi dalla sede sul tubo serbatoio stesso (presente solo nelle versioni con tubo lungo o prolunga).

ATTENZIONE: durante lo smontaggio tenere leggermente allargati i bordi estremi dell'anello, in modo che si sfilì dal tubo serbatoio senza strisciarlo.

- 2) Svitare completamente il **cappellotto** fissaggio astina e sfilarlo dal tubo serbatoio.

*In caso di tubo serbatoio corto **più prolunga** (serbatoio in 2 pezzi) svitando il cappellotto si toglie anche la prolunga.*

ATTENZIONE: prima di procedere, leggere attentamente le istruzioni "**Prolunga tubo serbatoio**".



Shotgun stripping

(for cleaning and maintenance)

Before starting any operation on your shotgun, make sure that the chamber and the magazine are unloaded! (Carefully read the instructions on gun loading and unloading).

Stripping procedure

- 1) Slacken the screw and remove the barrel-magazine tube retaining ring (fig. 15) from its seat on the magazine tube (only in versions equipped with long magazine tube or with magazine tube extension).

NOTE: during removal, expand the retaining ring slightly so that it can be slid over the magazine tube without binding.

- 2) Unscrew the fore-end **cap** and remove from magazine tube.

*For models equipped with short tube magazine **plus magazine tube extension** (magazine tube in two pieces), the magazine tube extension comes off simultaneously when unscrewing the fore-end cap.*

NOTE: before proceeding, you must read and follow the instructions "**Magazine tube extension**".



Démontage de l'arme

(pour le nettoyage et l'entretien)

Avant d'effectuer n'importe quelle intervention sur votre fusil, assurez-vous toujours que la chambre d'explosion et le magasin sont complètement vides! (Lire attentivement les instructions de chargement et de déchargement).

Marche à suivre pour le démontage

- 1) Démonter l'anneau de fixation canon-tube magasin en dévissant la vis de fixation (fig. 15) et l'extraire de son logement sur le tube magasin (seulement dans les versions avec tube long ou prolongement).

ATTENTION: au cours du démontage de l'anneau, tenir les bords extrêmes de la pièce légèrement écartés de manière à l'enlever du tube magasin sans produire de frottement.

- 2) Dévisser complètement le **capuchon** de fixation du devant et l'extraire du tube magasin.

*En cas de tube magasin court **plus prolongement** (magasin en 2 pièces) le desserrage du capuchon avant dégage également le prolongement.*

ATTENTION: avant toute opération, lire attentivement les instructions "**Prolongement du tube de magasin**".



Desmontaje del arma

(para manutención y limpieza)

Antes de realizar cualquier tipo de operación en su fusil, compruebe siempre que la cámara de explosión, el elevador y el almacén estén completamente vacíos. (Lea atentamente las instrucciones para la carga y la descarga del arma).

Procedimiento de desmontaje

- 1) Desmonte el anillo de unión cañón-tubo almacén destornillando el tornillo de fijación (fig. 15) y quitándolo de su alojamiento en el mismo tubo almacén (presente sólo en las versiones con tubo largo o prolongación).

ATENCIÓN: durante el desmontaje mantenga ligeramente abiertos los bordes extremos del anillo para que se deslice del tubo almacén sin arrastrarlo.

- 2) Destornille completamente el capuchón de fijación de la varilla y quítelo del tubo almacén.

En caso de tubo almacén corto **más prolongación** (almacén de 2 piezas) desatornillando el capuchón se quita también la prolongación.

ATENCIÓN: antes de proseguir lea cuidadosamente las instrucciones “Prolongación tubo almacén”.



Демонтаж оружия

(для техобслуживания и очистки)

Перед тем, как выполнять любые операции с Вашей винтовкой, убедитесь, что камера воспламенения и магазин совершенно пустые! (внимательно прочитайте инструкции по заряданию и разряданию оружия).

Порядок демонтажа

- 1) Демонтировать стопорное кольцо ствола-трубки магазина, отвинтив крепежный винт (рис. 15) и вынув из гнезда на трубке самого магазина (имеется только у моделей с длинной трубкой и удлинителем).

ВНИМАНИЕ: во время демонтажа держать слегка разведенными наружные края кольца, чтобы оно снималось с трубки магазина, не оставляя на ней полос.

- 2) Полностью отвинтить заглушку цевья и снять его с трубки магазина.

В случае короткой трубки магазина с удлинителем (магазин состоит из 2 частей), отвинтив заглушку, снимается также удлинитель.

ВНИМАНИЕ: перед тем, как начинать операцию, внимательно прочитайте инструкции “Удлинитель трубки магазина”.



Αποσυναρμολόγηση του όπλου

(για συντήρηση και καθαρισμό)

Πριν πραγματοποιήσετε οποιαδήποτε ενέργεια, βεβαιωθείτε ότι η γλώσσα, η θαλάμη και η αποθήκη είναι εντελώς άδειες! (Διαβάστε προσεκτικά τις οδηγίες σχετικά με τη γέμιση και την απογέμιση του όπλου).

Διαδικασία αποσυναρμολόγησης

- 1) Αφαιρέστε το δακτυλίδι που ενώνει την κάννη με την αποθήκη ξεβιδώνοντας τις ειδικές βίδες (εικ. 15) και τραβώντας το κατά μήκος της ίδιας της αποθήκης (το δακτυλίδι το διαθέτουν μόνο τα μοντέλα με μακριά αποθήκη ή με προέκταση).

ΠΡΟΣΟΧΗ: Κατά τη διάρκεια αυτών των ενεργειών, κρατήστε τα άκρα του δακτυλιδιού ελαφρώς ανοιχτά έτσι ώστε να το αφαιρέσετε χωρίς να το σύρετε.

- 2) Ξεβιδώστε εντελώς την βίδα της πάπιας και αφαιρέστε την από την αποθήκη.

Αν το όπλο σας διαθέτει κοντή αποθήκη με προέκταση (αποθήκη σε δύο κομμάτια) ξεβιδώνοντας τη βίδα αφαιρείτε και την προέκταση.

ΠΡΟΣΟΧΗ: Πριν συνεχίσετε διαβάστε προσεκτικά τις οδηγίες σχετικά με την “Προέκταση αποθήκης”.



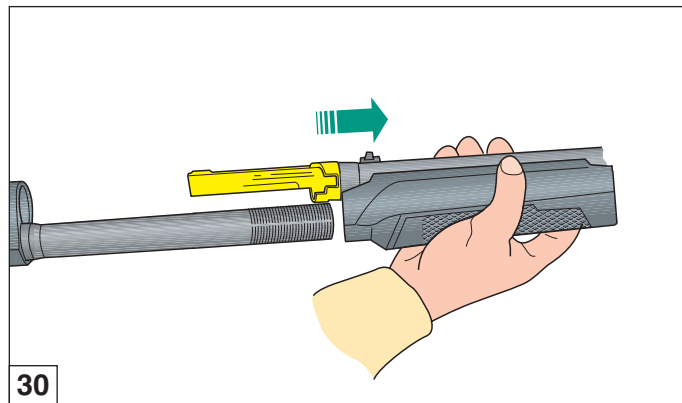
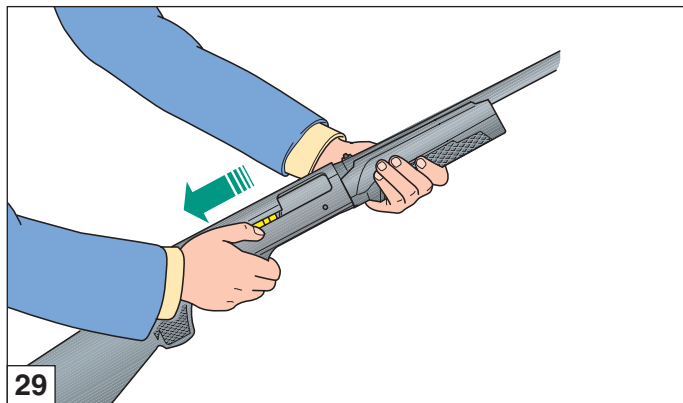
- 3) Impugnare il fucile con una mano e, con l'altra, aprire l'**otturatore** (fig. 29). Se l'otturatore non rimane aperto, agire sulla **leva discesa cartuccia**, come indicato dalla freccia e ripetere l'operazione.
- 4) Tenere l'arma impugnata con una mano, afferrare con l'altra il **gruppo canna-astina** e, tirando in avanti, distaccarlo completamente dalla carcassa, facendolo scorrere lungo il tubo serbatoio (fig. 30).
- 5) Separare l'astina dal gruppo **culatta-canna** sfilandola dall'anello guida canna (fig. 31).



- 3) Take the gun in one hand and with the other open the **bolt** (fig. 29); should the bolt fail to engage, move the **cartridge drop lever** as arrowed and repeat the operation.
- 4) Keeping a grip on the shotgun with one hand, with the other take hold of the **barrel-fore end unit** and detach it completely from the receiver by pulling it forward and making it slip off the magazine tube (fig. 30).
- 5) Separate the fore-end from the **barrel-breech** unit, by slipping it out of the barrel guide ring (fig. 31).



- 3) Saisir d'une main le fusil et de l'autre main ouvrir l'**obturateur** (fig. 29). Si l'obturateur ne reste pas en position d'ouverture, intervenir sur le **levier descente cartouche**, de la manière indiquée par la flèche et répéter l'opération.
- 4) En tenant l'arme bien empoignée d'une main, et de l'autre saisir le **groupe canon-devant**, tirer vers l'avant et le libérer totalement de la carcasse en le faisant coulisser le long du tube magasin (fig. 30).
- 5) Séparer le devant du groupe **culasse-canon** en l'extrayant de l'anneau guide canon (fig. 31).





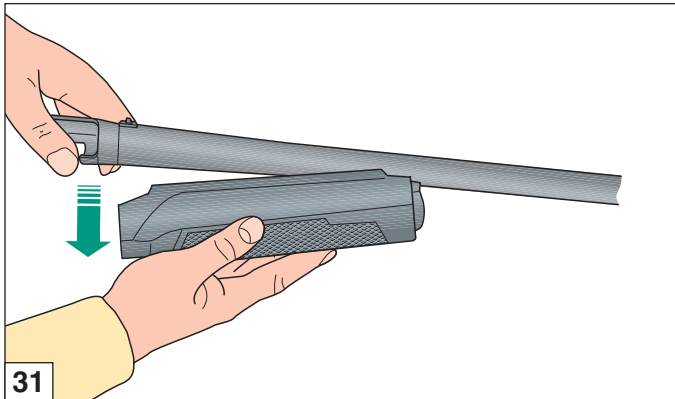
- 3) Coja el fusil con una mano y con la otra abra el **obturador** (fig. 29). Si el obturador no se queda en esta posición, actúe sobre la **palanca de descenso del cartucho** como indica la flecha y vuelva a repetir la operación.
- 4) Coja el arma con una mano y con la otra coja **el grupo cañón-varilla** y, jalándolo hacia adelante, quítelo completamente de la carcasa, haciéndolo deslizar a lo largo del tubo almacén (fig. 30).
- 5) Separe la varilla del grupo **cerrojo-cañón** extrayéndola del anillo guía cañón (fig. 31).



- 3) Взять винтовку одной рукой и другой рукой открыть **затвор** (рис. 29). Если затвор не остается открытым, воздействовать на **рычаг спуска патрона**, как показано на стрелкой, и повторить операцию.
- 4) Держа одной рукой ружье, другой рукой взять **узел ствол-цевье**, и, потянув вперед, полностью отсоединить его от ствольной коробки, продвигая вдоль трубки магазина (рис. 30).
- 5) Отделить цевье от узла **казенник-ствол**, сняв с направляющего кольца ствола (рис. 31).



- 3) Κρατήστε το τουφέκι με το ένα χέρι και με το άλλο ανοίξτε **το κλείστρο** (εικ. 29). Αν το κλείστρο δεν παραμείνει ανοιχτό, κουνήστε **τον απελευθερωτή φυσιγγίων** όπως υποδεικνύει το βέλος και επαναλάβετε την ενέργεια.
- 4) Κρατήστε το όπλο με το ένα χέρι και με το άλλο πάρτε το κομμάτι **κάννη-πάπια** και, τραβώντας προς τα εμπρός κατά μήκος της αποθήκης, αφαιρέστε τον από τον κορμό (εικ. 30).
- 5) Χωρίστε την πάπια από το κομμάτι **κάννη-πίσω μέρος κάννης** αφαιρώντας την από το δακτυλίδι οδηγό της κάννης (εικ. 31).





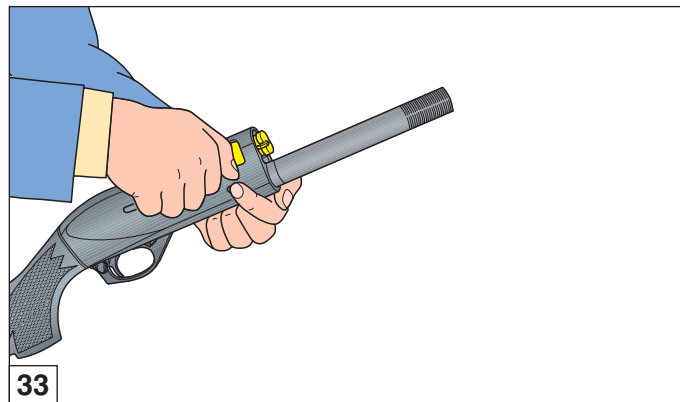
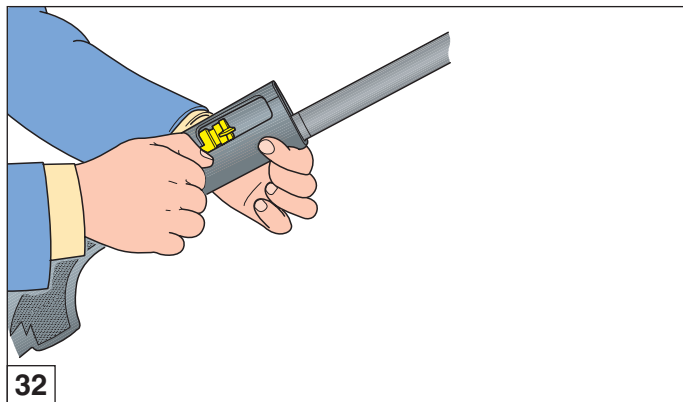
- 6) Trattenere **la manetta di armamento** e **premere** contemporaneamente **il bottone comando elevatore** lasciando poi avanzare l'otturatore lentamente fino ad arresto (figg. 32 e 33).
- 7) Togliere **la manetta di armamento** con uno strappo deciso (fig. 34).
- 8) Estrarre **il gruppo otturatore** dalla carcassa facendolo scorrere in avanti (fig. 35).



- 6) Take a firm hold of the **bolt handle** and simultaneously **press** the **carrier button**, thus allowing the bolt to move slowly forward until it stops (figs. 32 and 33).
- 7) Pull the **bolt handle** off with a firm tug (fig. 34).
- 8) Pull the **bolt assembly** out of the receiver, sliding it along its guides (fig. 35).

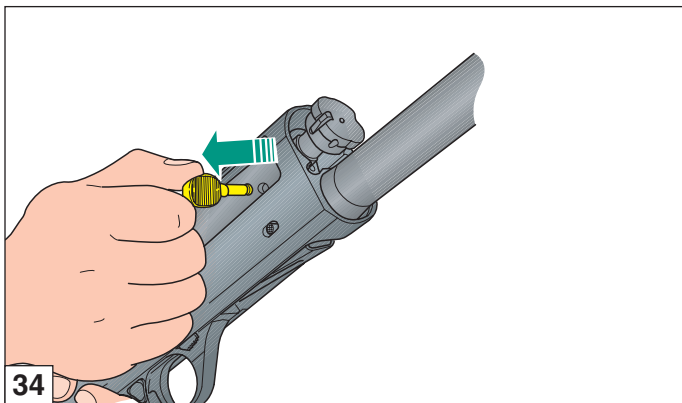


- 6) Retenir fermement **la manette d'armement** et **presser le bouton de commande de l'élevateur** en laissant avancer lentement l'obturateur jusqu'à ce qu'à son arrêt (figs. 32 et 33).
- 7) Dégager la **manette d'armement** avec un coup net (fig. 34).
- 8) Extraire de la carcasse inférieure **le groupe obturateur** en le faisant coulisser en avant (fig. 35).





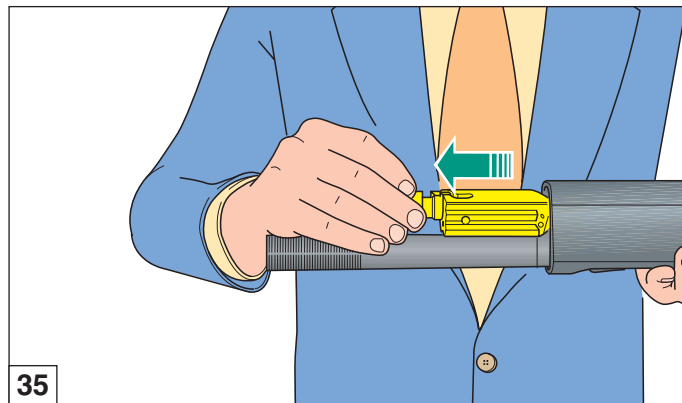
- 6) Detenga la **maneta de armado** y simultáneamente **pulse el botón de mando elevador** dejando avanzar lentamente el obturador hasta su parada (fig. 32 y 33).
- 7) Quite la **maneta de armado** de un solo jalón (fig. 34).
- 8) Extraiga el **grupo obturador** de la carcasa haciéndolo deslizar hacia adelante (fig. 35).



- 6) Удерживать **ручку затвора** и одновременно **нажать на кнопку управления держателем**, дав затем медленно продвинуться вперед затвору до стопора (рис. 32 и 33).
- 7) Снять **ручку затвора** резким движением (рис. 34).
- 8) Вынуть **узел затвора** из ствольной коробки, продвинув его вперед (рис. 35).



- 6) Κρατήστε τον **μοχλό οπίσθεως** και **πίεστε** ταυτόχρονα το **κουμπί του αναστολέα**. Αφήστε το κλείστρο να μετακινηθεί προς τα εμπρός μέχρι να σταματήσει (εικ. 32 και 33).
- 7) Αφαιρέστε τον **μοχλό οπίσθεως** με μια δυνατή και αποφασιστική κίνηση (εικ. 34).
- 8) Αφαιρέστε τον μηχανισμό **του κλείστρου** από τον κορμό του όπλου τραβώντας τον προς τα εμπρός (εικ. 35).





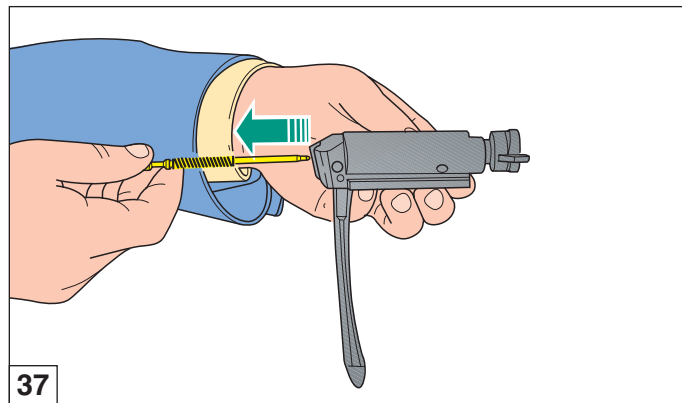
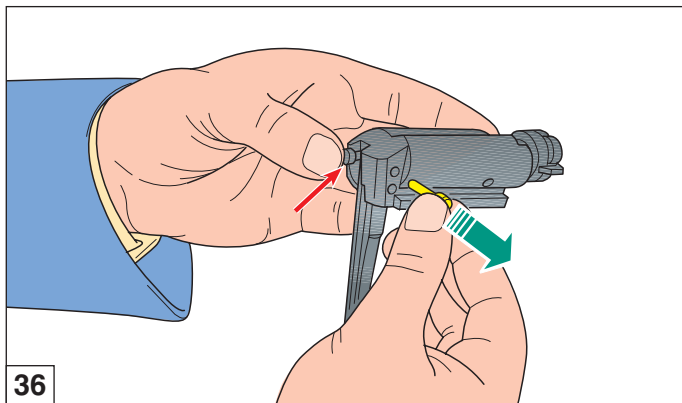
- 9) Sfilare **il perno arresto percussore** dal gruppo otturatore, avendo cura di **trattenere** il percussore e la sua molla di richiamo (fig. 36).
- 10) Estrarre dall'otturatore il percussore **con la sua molla** di richiamo (fig. 37).
- 11) Togliere **il perno** rotazione testa di chiusura sfilandolo dalla sua sede (fig. 38).
- 12) Sfilare **la testa di chiusura** dall'otturatore (fig. 39).



- 9) Remove the **firing pin retaining pin** from the bolt assembly, while **holding** the firing pin and firing pin spring in place (fig. 36).
- 10) Remove the firing pin and firing pin **spring** from the bolt (fig. 37).
- 11) Remove the locking head **pin** from the bolt (fig. 38).
- 12) Remove the **bolt locking head** from the bolt (fig. 39).



- 9) Retirer le **pivot d'arrêt du percuteur** de l'ensemble obturateur en ayant soin **de retenir** le percuteur et son ressort de rappel (fig. 36).
- 10) Extraire de l'obturateur le percuteur **avec son ressort** de rappel (fig. 37).
- 11) Retirer **le pivot** de rotation de la tête de fermeture en le dégageant de son siège (fig. 38).
- 12) Extraire **la tête de fermeture** de l'obturateur (fig. 39).





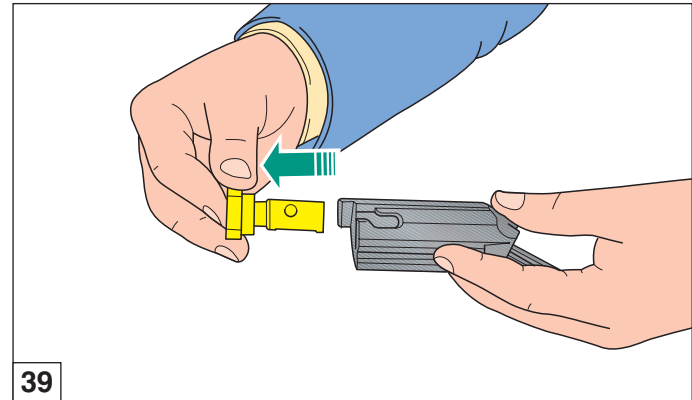
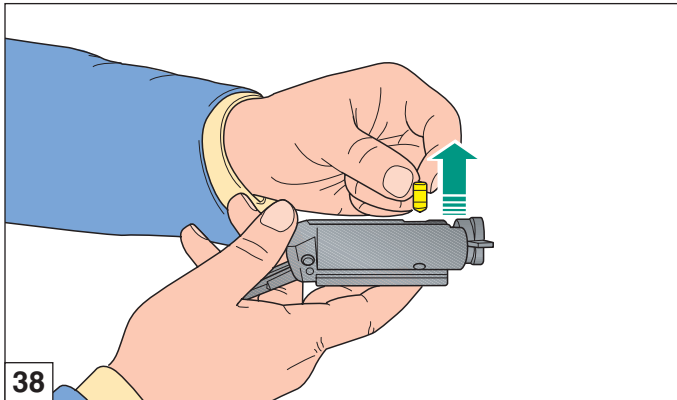
- 9) Quite el **eje de parada del percutor** del grupo obturador, reteniendo el percutor y su resorte antagonista (fig. 36).
- 10) Extraiga del obturador el percutor y su **resorte** antagonista (fig. 37).
- 11) Quite el **eje** de rotación de la cabeza de cierre sacándolo de su alojamiento (fig. 38).
- 12) Quite **la cabeza de cierre** del obturador (fig. 39).



- 9) Снять **фиксатор ударника** с узла затвора, помня о необходимости **удерживать** ударник и его пружину возврата (рис. 36).
- 10) Извлечь из затвора ударник **с его пружиной** возврата (рис. 37).
- 11) Снять **шпильку** узла запорного механизма, вынув ее из гнезда (рис. 38).
- 12) Снять **запорный механизм** затвора (рис. 39).



- 9) Αφαιρέστε τον **πείρο του επικρουστήρα** από το κλείστρο **συγκρατώντας** προσεχτικά τον επικρουστήρα και το ελατήριο επαναφοράς του (εικ. 36).
- 10) Αφαιρέστε από το κλείστρο τον επικρουστήρα **και το ελατήριο επαναφοράς** του (εικ. 37).
- 11) Αφαιρέστε τον **πείρο** της κεφαλής του κλείστρου τραβώντας τον από τη θέση του (εικ. 38).
- 12) Αφαιρέστε την **κεφαλή κλείστρου** από το κλείστρο (εικ. 39).





- 13) Togliere **la molla di rinculo** otturatore dalla sua sede (fig. 40).
- 14) Sfilare dal gruppo calcio-carcassa **la spina arresto guardia**, spingendola da destra o da sinistra con la punta del percussore stesso o con un punteruolo qualunque (fig. 41).
- 15) **Premere** il bottone comando elevatore e **sfilare** in avanti il gruppo guardia (fig. 42).

Il fucile è completamente smontato; le parti che possono interessare per una accurata verifica e pulizia sono tutte separate.



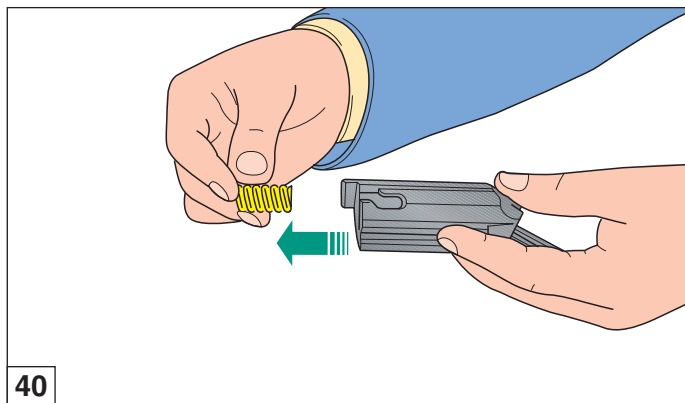
- 13) Remove the **inertia spring** from its seat in the bolt (fig. 40).
- 14) Extract the **trigger group stop plug** from the stock-receiver unit, thrusting it from right or left with the point of the same firing pin or punch (fig. 41).
- 15) **Press** the carrier release button and **extract** the trigger guard assembly towards the front (fig. 42).

The shotgun is now completely stripped. All the parts that require routine maintenance and cleaning are disassembled.

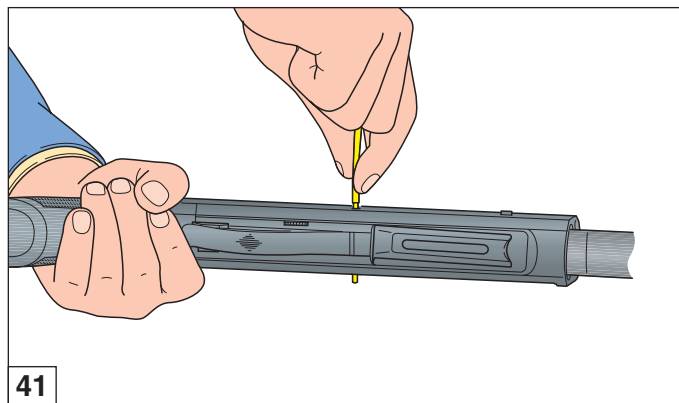


- 13) Retirer de son siège **le ressort de recul** de l'obturateur (fig. 40).
- 14) Retirer du groupe crosse-carcasse **la goupille d'arrêt de la sous-garde** en la poussant de la droite ou de la gauche avec la pointe du percuteur même ou avec un pointeau quelconque (fig. 41).
- 15) **Appuyer** sur le bouton de commande éleveur et **dégager** vers l'avant le groupe sous-garde (fig. 42).

Le fusil est complètement démonté: les parties qui doivent être vérifiées et nettoyées sont toutes démontées.



40



41



- 13) Quite el resorte de retroceso del obturador de su alojamiento (fig. 40).
- 14) Quite del grupo culata-carcasa la espiga de parada del guardamonte, empujándola desde la derecha o la izquierda con la punta del mismo percutor o con un punzón (fig. 41).
- 15) Pulse el botón de mando del elevador y deslice hacia adelante el grupo guardamonte (fig. 42).

El fusil está completamente desmontado; las partes que pueden interesar para una verificación cuidadosa y para la limpieza están separadas.



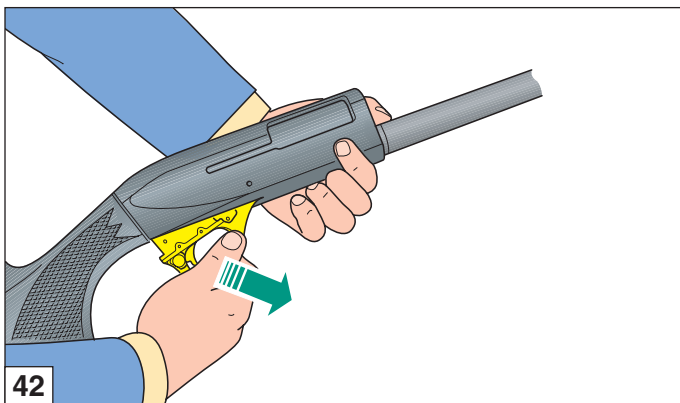
- 13) Снять инерционную пружину (отката) затвора из гнезда (рис. 40).
- 14) Вынуть из узла приклад-ствольная коробка шпильку остановки предохранительной скобы, толкая ее слева или справа наконечником ударника или любой отверткой (рис. 41).
- 15) Нажать на кнопку управления держателем и сдвинуть, двигаясь вперед, узел предохранительной скобы (рис. 42).

Винтовка полностью демонтирована; части, которые следует проверить и очистить, полностью разобраны и разделены.



- 13) Αφαιρέστε το ελατήριο επαναφοράς του κλειστρου από τη θέση του στο κλείστρο (εικ. 40).
- 14) Αφαιρέστε από την ομάδα κοντάκιο - κορμός τον πείρο της σκανδαλοθήκης σπρώχνοντας τον από τα αριστερά ή από τα δεξιά με τη μύτη του επικρουστήρα ή με ένα οποιοδήποτε άλλο μυτερό αντικείμενο (εικ. 41).
- 15) Πιέστε το κουμπί του αναστολέα και τραβήξτε προς τα εμπρός το μηχανισμό σκανδάλης (εικ. 42).

Το τουφέκι αποσυναρμολογήθηκε. Όλα τα εξαρτήματα που χρειάζονται καθαρισμό ή συντήρηση είναι πλέον χωρισμένα.

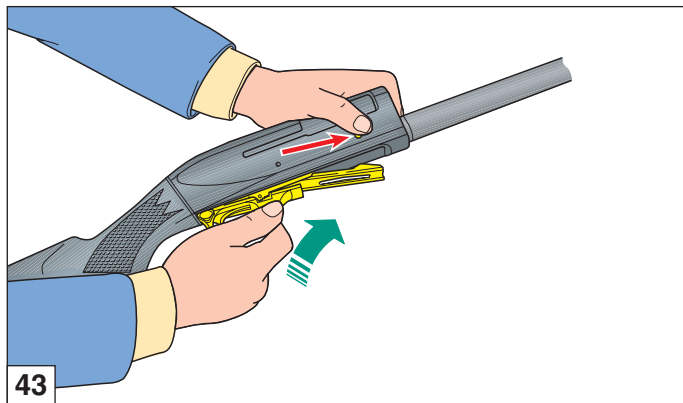




Montaggio dell'arma

Per un corretto montaggio dell'arma, procedere nel seguente ordine:

- 1) Impugnare il gruppo calcio-caricatore e, **premere** il bottone comando elevatore, inserendo contemporaneamente **il gruppo guardia completo, a cane armato**, nella carcassa in posizione leggermente avanzata rispetto alla posizione finale di montaggio (fig. 43); arretrare poi leggermente tutto il gruppo guardia **fino a portarlo in battuta** sulla parte posteriore della carcassa stessa, avendo cura che il piano inferiore della guardia collimi con il piano inferiore della carcassa (fig. 44).



Shotgun assembly

For correct assembly after cleaning and maintenance operations, proceed as follows:

- 1) Grip the stock-receiver group: **press** the carrier button so that the whole protection cover unit is simultaneously fitted into the receiver (**hammer must be cocked**) and is kept in a slightly advanced position compared to its final position (fig. 43). Slightly withdraw the whole protection cover until it is **wedged** against the back end of the receiver, taking care that the bottom part of the protection cover coincides with the bottom part of the receiver (fig. 44).



Remontage de l'arme

Pour remonter l'arme correctement suivre la marche ci-dessous:

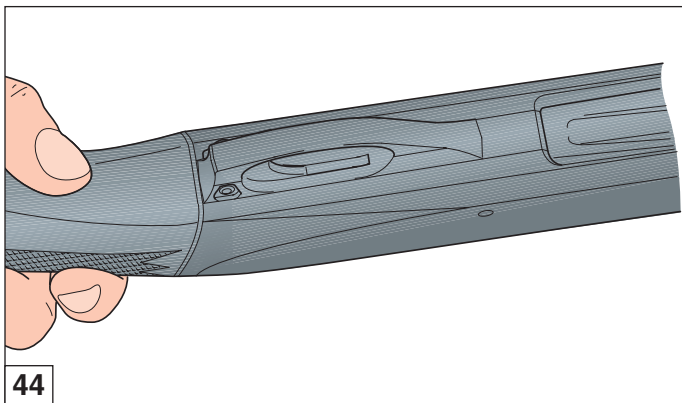
- 1) Saisir le groupe crosse-caricasse et **appuyer** sur le bouton de commande éleveur, en introduisant en même temps **le groupe sous-garde complet - chien armé** dans la carcasse en position légèrement avancée par rapport à la position finale de montage (fig. 43). Faire reculer légèrement tout le groupe de la sous-garde **jusqu'à le faire buter** sur la partie arrière de la carcasse même en veillant à ce que le plan inférieur de la sous-garde se trouve exactement au même niveau que le plan inférieur de la carcasse (fig. 44).



Montaje del arma

Para el correcto montaje del arma proceda en el siguiente orden:

- 1) Coja el grupo culata-carcasa y **pulse** el botón de mando del elevador introduciendo al mismo tiempo el **grupo guardamonte** completo, con el **martillo armado**, en la carcasa, en posición ligeramente avanzada respecto a la posición final del montaje (fig. 43); haga retroceder un poco todo el grupo guardamonte **hasta que tope** en la parte posterior de la misma carcasa cuidando que el plano inferior del guardamonte coincida con el plano inferior de la carcasa (fig. 44).



44



Сборка оружия

Для правильной сборки оружия, действовать в указанной последовательности:

- 1) Взять в руку узел приклад-ствольная коробка, и **нажать** на кнопку управления держателем, одновременно вставляя укомплектованный **узел предохранительной скобы, со взведенным курком**, со ствольной коробкой в слегка продвинутом вперед положении, по сравнению с ее окончательным положением при сборке (рис. 43); затем слегка отвести назад весь узел предохранительной скобы **до тех пор, пока он не ударится** о заднюю часть самой ствольной коробки, соблюдая осторожность, чтобы нижняя поверхность предохранительной скобы совпала с нижней поверхностью ствольной коробки (рис. 44).



Συναρμολόγηση του όπλου

Για να συναρμολογήσετε σωστά το τουφέκι, ακολουθείστε τα παρακάτω βήματα:

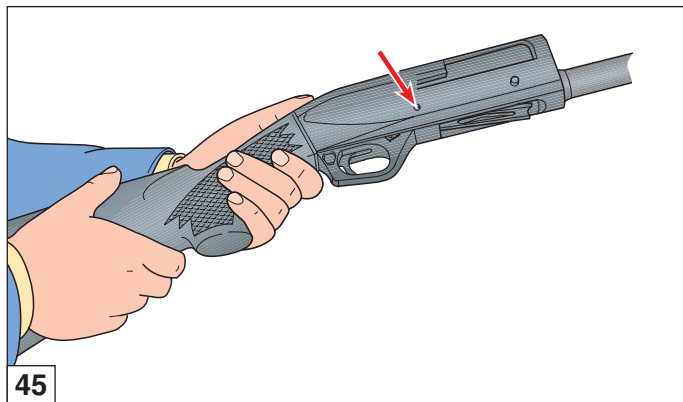
- 1) Πάρτε στο χέρι την ομάδα κοντάκιο-κορμός, πιέστε **το κουπί του αναστολέα** και χωρίς να το αφήσετε βάλτε **τη σκανδαλοθήκη με οπλισμένο τον κόκορα** στον κορμό, λίγο πιο μπροστά από την τελική της θέση (εικ. 43). Τραβήξτε ελαφρά όλη την σκανδαλοθήκη προς τα πίσω μέχρι να ακουμπήσει στο οπίσθιο μέρος του κορμού του όπλου, προσέχοντας το κάτω μέρος του προστατευτικού της σκανδάλης να εφάπτεται σωστά του κάτω μέρους του κορμού (εικ. 44).



- 2) Infilare da destra o da sinistra **la spina** arresto guardia fermandola quando si trova completamente inserita nella carcassa (fig. 45).
- 3) Prendere l'otturatore ed infilare nel suo foro **la molla** rinculo otturatore (fig. 46).

ATTENZIONE: accertarsi di collocare **sempre** la molla di rinculo dell'otturatore **tra testa di chiusura ed otturatore stesso**, per evitare che - nella fase di chiusura - **possa partire il colpo**.

- 4) Prendere **la testa di chiusura** ed infilarla nell'otturatore avendo cura che **il foro** sul suo gambo collimi con **l'asola** dell'otturatore stesso (fig. 47).



- 2) Push the trigger guard **pin** into the receiver from the right or left, until it is completely inside (fig. 45).
- 3) Place the bolt recoil **spring** in its seat on the bolt (fig. 46).

NOTE: always make sure that the bolt recoil spring is positioned **between the locking head and the bolt itself**, in order to avoid a **shot being fired** when the bolt is closed.

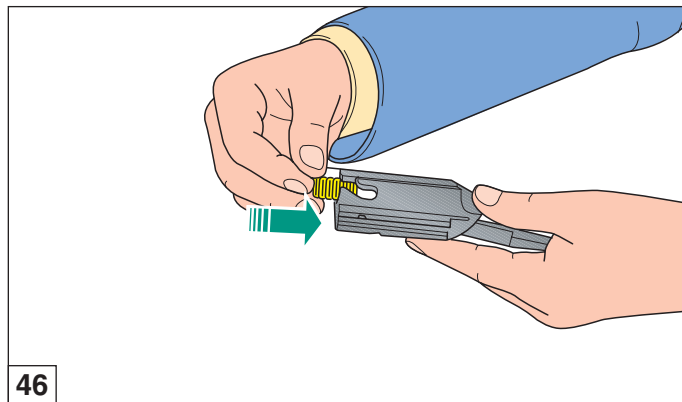
- 4) Slide the **locking head** into the bolt, making sure that the **hole** on its stem coincides with the **slot** on the bolt (fig. 47).



- 2) Introduire, par la droite ou par la gauche, **la goupille** d'arrêt de la sous-garde et ne s'arrêter que lorsqu'elle aura été entièrement introduite sur la carcasse (fig. 45).
- 3) Prendre l'obturateur et introduire dans l'orifice de son logement **le ressort** de recul de l'obturateur (fig. 46).

ATTENTION: s'assurer que le ressort de recul de l'obturateur est **toujours** placé **entre la tête de fermeture et l'obturateur** pour éviter le risque **qu'un coup puisse partir** par mégarde durant la fermeture.

- 4) Introduire **la tête de fermeture** dans l'obturateur, en faisant coïncider **le trou** avec sa tige avec **la boutonnière** de l'obturateur (fig. 47).





- 2) Introduzca desde la derecha o la izquierda **la espiga** de parada del guardamonte fijándola cuando se encuentre completamente introducida en la carcasa (fig. 45).
- 3) Coja el obturador e introduzca en su agujero de alojamiento **el resorte** de retroceso del obturador (fig. 46).

ATENCIÓN: asegúrese **siempre** de colocar el resorte de retroceso del obturador **entre la cabeza de cierre y el obturador mismo**, para evitar que en fase de cierre **pueda partir un tiro**.

- 4) Coja **la cabeza de cierre** e introdúzcala en el obturador, cuidando que el **agujero** que lleva en el vástago coincida con el **ojal** del obturador mismo (fig. 47).



- 2) Вставить справа или слева **шпильку остановки** предохранительной скобы, остановив ее тогда, когда она полностью окажется в ствольной коробке (рис. 45).
- 3) Взять затвор и вставить в его отверстие **пружину** отката затвора (рис. 46).

ВНИМАНИЕ: проверить, что пружина отката затвора **всегда** помещается **между запорным механизмом и самим затвором**, для того, чтобы избежать – на этапе закрытия – **случайного выстрела**.

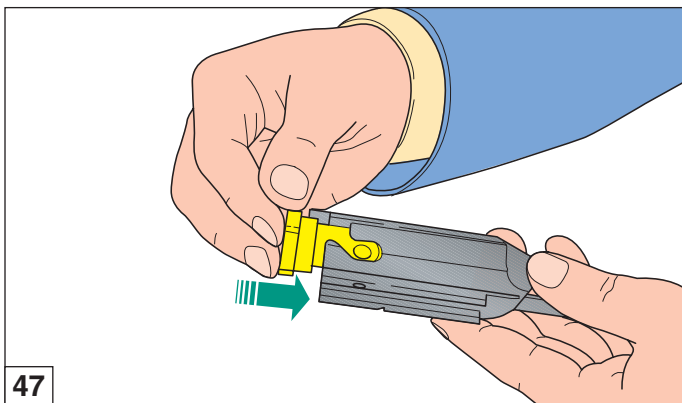
- 4) Взять **запорный механизм** и вставить его в затвор, так, чтобы **отверстие** на его ножке совпадало с **прорезью** самого затвора (рис. 47).



- 2) Σπρώξτε από τα αριστερά ή από τα δεξιά **τον πείρο** της σκανδαλοθήκης μέχρι να εισχωρήσει εντελώς στον κορμό (εικ. 45).
- 3) Πάρτε το κλείστρο και τοποθετήστε στην ειδική οπή του **το ελατήριο** επαναφοράς κλείστρου (εικ. 46).

ΠΡΟΣΟΧΗ: Βεβαιωθείτε ότι τοποθετήσατε το ελατήριο επαναφοράς του κλείστρου **ανάμεσα στην κεφαλή κλείστρου και στο ίδιο το κλείστρο** για αποφύγετε την **πιθανότητα εκπυρσοκρότησης** κατά το κλείσιμο.

- 4) Τοποθετήστε την **κεφαλή του κλείστρου** στο κλείστρο προσέχοντας να συμπίσει η **οπή** του στελέχους της **με την σχισμή** πάνω στο ίδιο το κλείστρο (εικ. 47).





AVVERTENZA: i piani inclinati ricavati sul gambo della testa di chiusura **non devono** essere visibili a pezzo montato.

- 5) Infilare **il perno** rotazione testa di chiusura nel foro ricavato sul gambo della testa di chiusura, facendolo passare attraverso l'asola dell'otturatore (fig. 48).

ATTENZIONE: la **linea** di riferimento marcata sull'estremità del perno deve essere **in vista e allineata** con l'asse longitudinale del gruppo otturatore (fig. 48).



WARNING: the slanted surfaces on the locking head's stem should **not be visible** once the bolt locking head is mounted.

- 5) Insert the locking head **pin** in its hole on the locking head's stem, through the slot on the bolt (fig. 48).

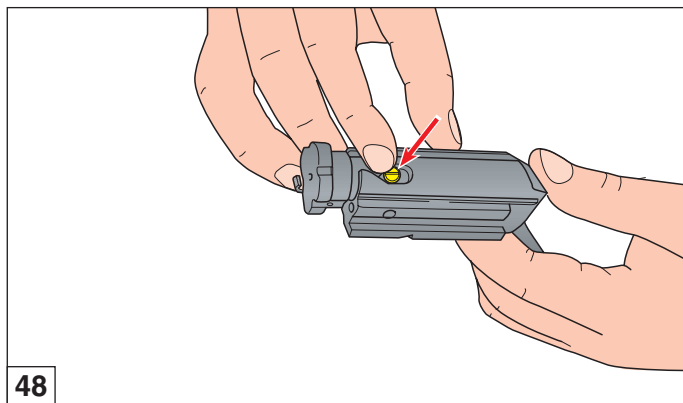
NOTE: the **reference line** on top of the pin must be **visible and aligned** with the bolt's centerline (fig. 48).



ATTENTION: les plans inclinés obtenus sur la tige de la tête de fermeture **ne doivent pas** être visibles lorsque la pièce est montée.

- 5) Engager **l'axe** de rotation de la tête de fermeture dans son logement sur la tête, en le faisant passer à travers la boutonnière de l'obturateur (fig. 48).

ATTENTION: la **ligne** de référence marquée sur l'extrémité de l'axe doit être **visible et alignée** avec l'axe longitudinal du groupe obturateur (fig. 48).





ADVERTENCIA: los planos inclinados que se encuentran en el vástago de la cabeza de cierre **no se deben** ver cuando la pieza está montada.

- 5) Introduzca **el eje** de rotación de la cabeza de cierre en el agujero de alojamiento que se encuentra en el vástago de la misma, pasándolo por el ojal del obturador (fig. 48).

ATENCIÓN: la **línea** de referencia marcada en la extremidad del eje debe estar **a la vista y alineada** con el eje longitudinal del grupo obturador (fig. 48).



ПРЕДУПРЕЖДЕНИЕ: наклонные поверхности, находящиеся на ножке запорного механизма, **не должны быть** видны при установленной детали.

- 5) Вставить **шпильку** запорного механизма в отверстие, имеющееся в ножке запорного механизма, пропустив через прорезь затвора (рис. 48).

ВНИМАНИЕ: **справочная линия**, маркированная на конце шпильки, должна быть **видна и выровнена** по продольной оси узла затвора (рис. 48).



ΠΡΟΕΙΔΟΠΟΙΗΣΗ: Μετά την προσαρμογή της κεφαλής κλειστρου, **δεν πρέπει** να είναι ορατές οι επικλινείς επιφάνειες του στελέχους της.

- 5) Προσαρμόστε τον **πείρο** της κεφαλής στην ειδική οπή του στελέχους της περνώντας τον από τη σχισμή του κλειστρου (εικ. 48).

ΠΡΟΣΟΧΗ: Η **γραμμή αναφοράς** στην άκρη του πείρου πρέπει να **είναι ορατή και ευθυγραμμισμένη** με τον επιμήκη άξονα του κλειστρου (εικ. 48).



- 6) Inserire **il percussore** con la sua molla nel foro nell'otturatore (fig. 49).

ATTENZIONE: accertarsi di aver montato **sempre** la molla del percussore.

- 7) Inserire **il perno arresto** percussore nel suo foro, in modo che blocchi il percussore (fig. 50).
- 8) Impugnare il gruppo calcio-caricatore e, tenendolo in posizione quasi orizzontale, inserire **il gruppo otturatore** nelle guide della carcassa (fig. 51).



- 6) Insert **the firing pin** and the firing pin spring inside the bolt (fig. 49).

NOTE: **always** make sure that the firing pin has been inserted together with its spring.

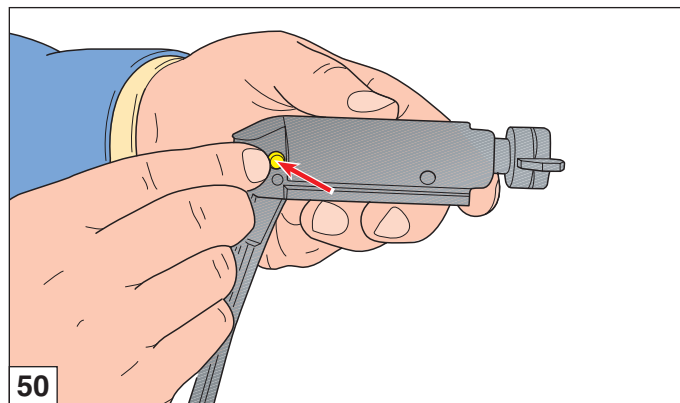
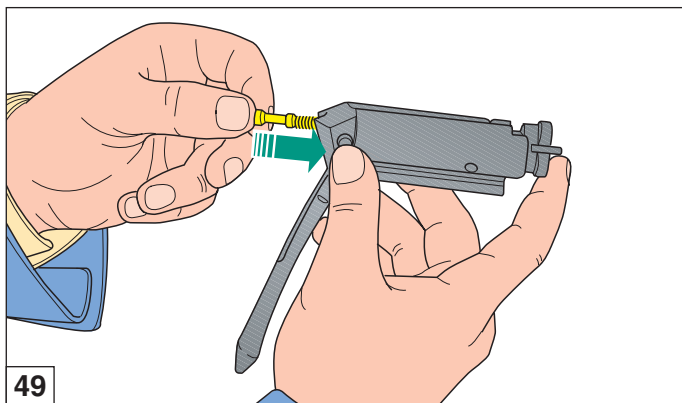
- 7) Insert the firing pin **retaining pin** in its seat, so as to block the firing pin (fig. 50).
- 8) Hold the stock receiver almost horizontally and insert the **bolt assembly** in its guide on the receiver (fig. 51).



- 6) Introduire **le percuteur** avec son ressort dans l'orifice de son logement de l'obturateur (fig. 49).

ATTENTION: assurez-vous que vous avez **toujours** monté le ressort du percuteur.

- 7) Introduire **l'axe d'arrêt** du percuteur dans l'orifice de son logement de manière à ce qu'il bloque le percuteur (fig. 50).
- 8) Saisir le groupe crosse-caricasse et, en le tenant en position presque horizontale, insérer **le groupe obturateur** sur les guides de la carcasse (fig. 51).





- 6) Introduzca **el percutor** con su resorte en el agujero de alojamiento que se encuentra en el obturador (fig. 49).

ATENCIÓN: asegúrese **siempre** de haber montado el resorte del percutor.

- 7) Introduzca el **eje de parada** del percutor en su agujero de alojamiento de manera que detenga el percutor (fig. 50).
- 8) Coja el grupo culata-carcasa y, manteniéndolo en posición casi horizontal, introduzca el **grupo obturador** en las correderas de la carcasa (fig. 51).



- 6) Вставить **ударник** с его пружиной в отверстие затвора (рис. 49).

ВНИМАНИЕ: всегда необходимо проверять, что пружина установлена в ударник.

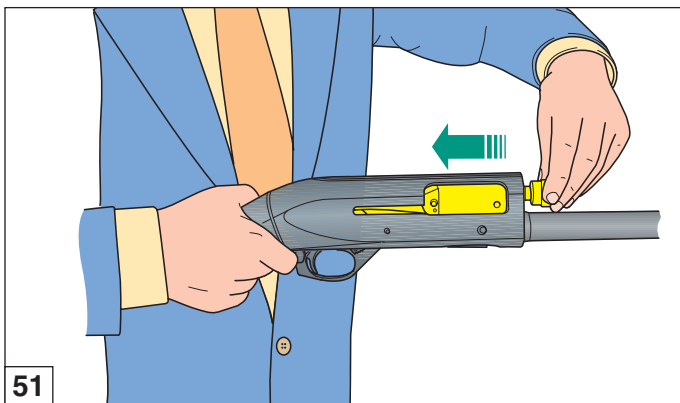
- 7) Вставить **фиксатор** ударника в отверстие, так, чтобы он блокировал ударник (рис. 50).
- 8) Взять рукой узел приклад-ствольная коробка и, держа его почти в горизонтальном положении, вставить **узел затвора** в направляющие ствольной коробки (рис. 51).



- 6) Τοποθετήστε τον **επικρουστήρα** με το ελατήριο του στην οπή του κλείστρου (εικ. 49).

ΠΡΟΣΟΧΗ: **Βεβαιωθείτε** ότι δεν έχετε ξεχάσει το ελατήριο του επικρουστήρα.

- 7) Τοποθετήστε τον ειδικό **πείρο** στην οπή έτσι ώστε να σταθεροποιήσει τον επικρουστήρα (εικ. 50).
- 8) Πάρτε στο ένα χέρι την ομάδα κοντάκιο-κορμός και κρατώντας την σχεδόν οριζόντια, προσαρμόστε **τον μηχανισμό του κλείστρου** στους οδηγούς του κορμού (εικ. 51).





AVVERTENZA: la biella otturatore, passando sopra la guardia, deve posizionarsi **sul perno** guida molla biella, all'interno della carcassa a montaggio completato (fig. 52).

- 9) Arretrare leggermente **la testa di chiusura** e infilare **la manetta** nella sede sull'otturatore, **premendola a fondo** (fig. 53).
- 10) **Completare** il montaggio dell'arma ripetendo, escluse le prime quattro, tutte le operazioni di montaggio da fucile imballato descritte a pag. 22.



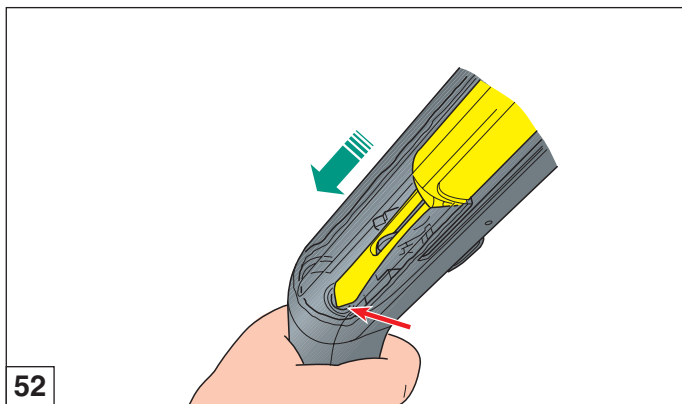
WARNING: make sure that the **link** slides over the trigger guard assembly and onto the recoil spring **plunger** inside the receiver once the bolt assembly is fully mounted (fig. 52).

- 9) Draw back the **bolt head** and **insert** completely the **bolt handle** into the bolt group (fig. 53).
- 10) **Finish** assembling the shotgun by following all the steps (except the first four) outlined under the section "Assembly of Package Gun" page 22.



ATTENTION: la bielle de l'obturateur, en passant au-dessus de la sous-garde, doit se positionner sur le **pivot** guide du ressort de bielle, à l'intérieur de la carcasse, une fois le montage achevé (fig. 52).

- 9) Faire reculer légèrement **la tête de fermeture** et enfilez **la manette** dans son logement usiné à l'intérieur de l'obturateur, **en pressant à fond** (fig. 53).
- 10) **Compléter** le montage de l'arme en répétant, sauf pour ce qui concerne les quatre premières, toutes les opérations du montage du fusil emballé décrites page 22.





ADVERTENCIA: con el montaje terminado, **la biela del obturador**, pasando arriba del guardamonte, debe colocarse sobre **el eje** guía del resorte de la biela en el interior de la carcasa (fig. 52).

- 9) Haga retroceder un poco **la cabeza de cierre** e introduzca **la maneta** en su alojamiento en el obturador, **presionándola hasta el fondo** (fig. 53).
- 10) **Complete** el montaje del arma repitiendo, excluidas las primeras cuatro, todas las operaciones de montaje del fusil embalado descritas en la página 23.



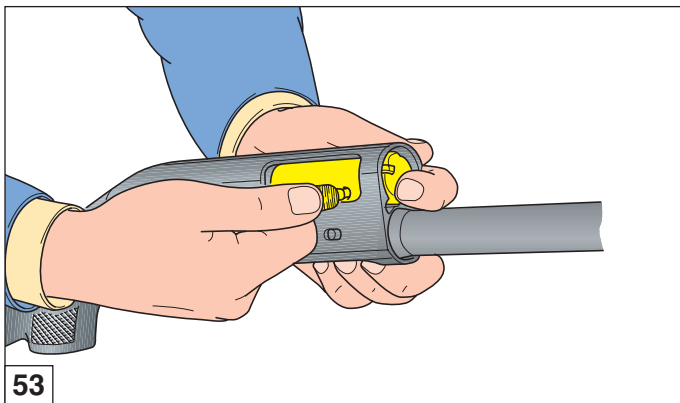
ПРЕДУПРЕЖДЕНИЕ: пружина затвора, проходя над предохранительной скобой, должна установиться **на плунжер пружины отдачи**, внутри ствольной коробки после завершения сборки (рис. 52).

- 9) Слегка отвести назад **переднюю часть затвора** и вставить **ручку** в гнездо на затворе, **нажав до конца** (рис. 53).
- 10) **Завершить** сборку оружия, повторив, за исключением первых четырех, все операции сборки от упакованной винтовки, описанные на стр. 23.



ΠΡΟΕΙΔΟΠΟΙΗΣΗ: Η ουρά του κλείστρου περνώντας πάνω από την σκανδαλοθήκη, πρέπει να τοποθετηθεί στον σωλήνα του ελατηρίου της ουράς του κλείστρου, στο εσωτερικό του κορμού (εικ. 52).

- 9) Πιέστε ελαφρά προς τα πίσω **την κεφαλή του κλείστρου** και τοποθετήστε **τον μοχλό** στη θέση του πάνω στο κλείστρο **πιέζοντας τον καλά** (εικ. 53).
- 10) **Ολοκληρώστε** τη συναρμολόγηση του όπλου επαναλαμβάνοντας όλες τις ενέργειες (εκτός από τις τέσσερις πρώτες) που περιγράφονται στο κεφάλαιο “Συναρμολόγηση (συσκευασμένου όπλου)” στη σελίδα 23.





Accessori e regolazioni

Variazione e deviazione piega	82
Variazione piega - cal. 20	94
Calcio piega fissa	104
Riduttore tubo lungo	116
Riduttore tubo corto	124
Strozzatore interno	130
Prolunga tubo serbatoio	138
Regolazione tacca di mira	144
Regolazione laterale linea di mira	146
Regolazione verticale linea di mira	148
Regolazione tacca di mira	150



Accessories and adjustments

Drop and cast adjustment	82
Drop change - 20 gauge	94
Set stock drop	104
Long tube limiter	116
Short tube limiter	124
Internal choke	130
Magazine tube extension	138
Rear sight adjustment	144
Windage adjustment	146
Elevation adjustment	148
Adjusting the back-sight	150



Accessoires et réglages

Variation et déviation pente	82
Variation de la pente de crosse - cal. 20	94
Crosse pente fixe	104
Réducteur tube long	116
Réducteur tube court	124
Choke intérieur	130
Prolongement tube magasin	138
Réglage du cran de mire	144
Réglage latéral de ligne de mire	146
Réglage vertical de ligne de mire	148
Réglage du cran de mire	150



Accesorios y regulaciones

Variación y desviación inclinación	83
Variación inclinación culata - calibre 20	95
Culata inclinación fija	105
Reductor tubo largo	117
Reductor tubo corto	125
Choke interno	131
Prolongación tubo almacén	139
Ajuste alza	145
Ajuste lateral línea de mira	147
Ajuste vertical línea de mira	149
Ajuste de la muesca de mira	151



Принадлежности и регулирования

Изменение и отклонение изгиба	83
Изменение изгиба - кал. 20	95
Приклад с фиксированным изгибом	105
Ограничитель длинной трубки	117
Ограничитель короткой трубки	125
Внутренний редуктор	131
Удлинитель трубки магазина	139
Регулирование целика	145
Регулирование боковой линии прицела	147
Регулирование вертикальной линии прицела ..	149
Регулирование целика	151



ΑΞΕΣΟΥΑΡ ΚΑΙ ΡΥΘΜΪΣΕΙΣ

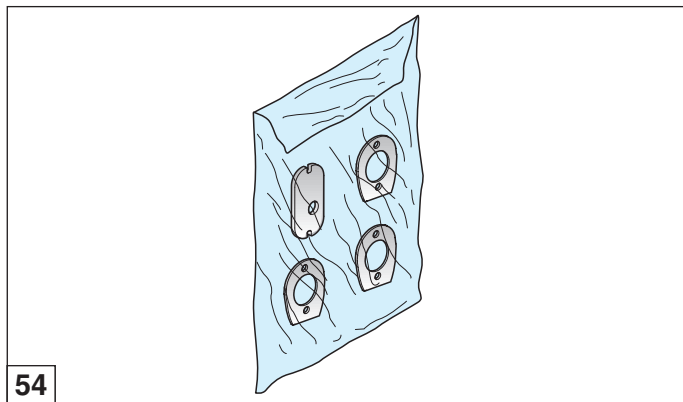
Ρύθμιση κλίσεως και αποκλίσεως	83
Αλλαγή κλίσεως δεξιά-αριστερά - διαμ. 20	95
Κοντάκιο με σταθερή κλίση	105
Μειωτήρας για μακριά αποθήκη	117
Μειωτήρας για κοντή αποθήκη	125
Εσωτερικό τσοκ	131
Προέκταση αποθήκης	139
Ρύθμιση κλισιοσκοπίου	145
Ρύθμιση της γραμμής σκοπεύσεως κατά διεύθυνση	147
Ρύθμιση γραμμής σκοπεύσεως καθ' ύψος	149
Ρύθμιση κλισιοσκοπίου	151



Variazione e deviazione piega (ove previste)

Prima di effettuare qualunque tipo di intervento sul vostro fucile, accertatevi sempre che camera di scoppio e serbatoio siano **completamente vuoti!** (Leggere attentamente le istruzioni di caricamento e scaricamento dell'arma).

Il fucile è dotato di un **“kit variazione piega”** (fig. 54), che permette di variare la configurazione in cui viene fornita l'arma. Il kit è formato da **un piastrino serraggio calcio** (in acciaio) e **tre spessori variazioni piega** (in plastica). Ciascun elemento è **marcato con la lettera di piega e deviazione corrispondente**. Il kit permette di ottenere quattro diverse configurazioni di piega (indicate in tabella) e due diverse deviazioni (destro o sinistro).



54



Drop and cast adjustment (where expected)

Before beginning any operation whatsoever on your shotgun, always make sure that chamber and magazine have been **completely emptied!** (Carefully read loading and unloading instructions).

The shotgun is supplied with a **“drop change kit”** (fig. 54) which enables you to adjust the original drop the shotgun is supplied with. The kit consists of **one stock locking plate** (in steel), plus **drop change shims three** (plastic). Each unit is **marked with the corresponding drop letter**. The kit enables you to obtain four different drop patterns (as specified in the following table) and two different deflections (right hand or left hand).



Variation et déviation pente (ou prévues)

Avant d'effectuer n'importe quel type d'intervention sur votre fusil, toujours vérifier que la chambre d'explosion et le magasin sont **complètement vides!** (Lire attentivement les instructions de chargement et de déchargement).

Le fusil est équipé d'un **“kit de variation de la pente de la crosse”** (fig. 54), permettant de varier la configuration établie d'origine à l'usine. Le kit est formé d'une **platine de serrage de la crosse** (en acier) et de **trois épaisseurs de variation de la pente** (en plastique). Chaque élément est **marqué de la lettre de pente et de déviation correspondante**. Le kit permet d'obtenir quatre différentes configurations de pente (indiquées au tableau) et deux différentes déviations (droite ou gauche).



Variación y desviación inclinación (en caso sean previste)

Antes de realizar cualquier tipo de operación en su fusil, compruebe siempre que la cámara de explosión y el almacén estén **completamente vacíos!** (Lea atentamente las instrucciones para la carga y la descarga del arma).

El fusil está dotado de un “**kit variación inclinación**” (fig. 54), que permite modificar la configuración con la que se suministra el arma. El kit está formado por **una plaquita apriete culata** (de acero) y por **tres espesores variación inclinación** (de plástico). Cada elemento **está marcado con la letra de la inclinación y de la desviación correspondiente**. El kit permite obtener cuatro distintas configuraciones de inclinación (indicadas en la tabla) y dos distintas desviaciones (derecho o izquierdo).



Изменение и отклонение изгиба (там, где предусмотрено)

Перед тем, как выполнять любые операции с Вашей винтовкой, убедитесь, что камера воспламенения и магазин совершенно **пустые!** (внимательно прочитайте инструкции по заряджанию и разряжанию оружия).

Винтовка оснащена “**набором изменения изгиба**” (рис. 54), позволяющим изменять поставляемую конфигурацию оружия. Набор состоит из **пластины закручивания приклада** (из стали) и **трех утолщающих прокладок изменения изгиба** (из пластика). Каждый элемент **промаркирован буквой соответствующего изгиба и отклонения**. Этот набор позволяет получить четыре различных конфигурации изгиба (указанные в таблице) и два различных отклонения (правое и левое).



Ρύθμιση κλίσεως και αποκλίσεως (αν προβλέπεται)

Πριν πραγματοποιήσετε οποιαδήποτε ενέργεια, βεβαιωθείτε ότι η θαλάμη και η αποθήκη είναι εντελώς άδειες! (Διαβάστε προσεκτικά τις οδηγίες σχετικά με τη γέμιση και την απογέμιση του όπλου).

Το τουφέκι διατίθεται με ένα “**σετ αλλαγής κλίσεως**” (εικ. 54) που επιτρέπει την μεταβολή της κλίσεως του. Το σετ αποτελείται από **μια ατσάλινη πλακέτα κοντακίου και από τρεις πλαστικούς δίσκους αλλαγής κλίσεως**. Κάθε κομμάτι φέρει το γράμμα της κλίσεως και της αποκλίσεως με την οποία αντιστοιχεί. Το σετ εξαρτημάτων εξασφαλίζει τη δυνατότητα ρύθμισης τεσσάρων διαφορετικών κλίσεων (βλ. πίνακα) και δύο διαφορετικών αποκλίσεων (δεξιά κι αριστερά).



Stabilite se la piega del calcio si adatta perfettamente alla vostra persona, o se sia troppo basso oppure troppo alto.

TABELLA VARIAZIONE PIEGA			
Spessore deviazione (plastica)	Piastrino serraggio calcio (acciaio)	Spessore piega (plastica)	Valore piega tallone (mm)
Lettera di riferimento	Lettera di riferimento	Lettera di riferimento	
DX	Z DX	Z	50 ± 1 DX
SX	Z SX		50 ± 1 SX
DX	A DX	A	55 ± 1 DX
SX	A SX		55 ± 1 SX
DX	B DX	B	60 ± 1 DX
SX	B SX		60 ± 1 SX
DX	C DX	C	65 ± 1 DX
SX	C SX		65 ± 1 SX

Istruzioni per l'abbinamento: le lettere identificano i kit variazione piega. Per una corretta piega abbinare sempre piastrini e spessori **aventi stessa lettera, es: C - CDX - DX oppure C - CSX - SX.**

DX = Destro
SX = Sinistro



Determine if your stock drop fits you perfectly, or whether it is either too high or too low for you.

DROP CHANGE SCHEDULE			
Deviation plate (plastic)	Stock locking plate (steel)	Drop shim (plastic)	Drop value at heel (mm)
Reference letter	Reference letter	Reference letter	
DX	Z DX	Z	50 ± 1 DX
SX	Z SX		50 ± 1 SX
DX	A DX	A	55 ± 1 DX
SX	A SX		55 ± 1 SX
DX	B DX	B	60 ± 1 DX
SX	B SX		60 ± 1 SX
DX	C DX	C	65 ± 1 DX
SX	C SX		65 ± 1 SX

Matching instructions: the drop change kits are identified by letters. To ensure a correct drop **always** match locking plates and shims **that have the same letters, e.g. C - CDX - DX or C - CSX - SX.**

DX = Right hand
SX = Left hand



Il s'agit maintenant d'établir si la pente de crosse s'adapte parfaitement à votre personne, ou si la crosse est trop basse ou trop haute.

TABLEAU VARIATION PENTE			
Epaisseur déviation (plastique)	Platine de serrage de la crosse (acier)	Epaisseur pente de crosse (plastique)	Valeur pente de crosse talon (mm)
Lettre de référence	Lettre de référence	Lettre de référence	
DX	Z DX	Z	50 ± 1 DX
SX	Z SX		50 ± 1 SX
DX	A DX	A	55 ± 1 DX
SX	A SX		55 ± 1 SX
DX	B DX	B	60 ± 1 DX
SX	B SX		60 ± 1 SX
DX	C DX	C	65 ± 1 DX
SX	C SX		65 ± 1 SX

Mode de jumelage: les lettres indiquent les kits de variation de la pente de la crosse. Pour une pente de crosse correcte jumeler **toujours** les platines et les épaisseurs **ayant la même lettre, ex: C - CDX - DX ou bien C - CSX - SX.**

DX = Droite
SX = Gauche



Se debe establecer si la inclinación de la culata se adapta perfectamente a Usted o si la culata es demasiado baja o demasiado alta.

TABLA VARIACIÓN DE LA INCLINACIÓN			
Espesor desviación (plástico)	Plaquita apriete culata (acero)	Espesor inclinación (plástico)	Valor inclinación talón (mm)
Letra de referencia	Letra de referencia	Letra de referencia	
DX	Z DX	Z	50 ± 1 DX
SX	Z SX		50 ± 1 SX
DX	A DX	A	55 ± 1 DX
SX	A SX		55 ± 1 SX
DX	B DX	B	60 ± 1 DX
SX	B SX		60 ± 1 SX
DX	C DX	C	65 ± 1 DX
SX	C SX		65 ± 1 SX

Instrucciones para la combinación: las letras identifican los kits variación inclinación. Para una correcta inclinación combine **siempre** plaquitas y espesores **con la misma letra**, ej.: C - CDX - DX o bien C - CSX - SX.

DX = Derecho
SX = Izquierdo



Установите, полностью ли подходит изгиб приклада к Вашему телу, и не располагается ли он слишком высоко или слишком низко.

ТАБЛИЦА ИЗМЕНЕНИЙ ИЗГИБОВ			
Утолщающая прокладка отклонения (пластик)	Блокировочная пластина приклада (сталь)	Утолщающая прокладка изгиба (пластик)	Величина изгиба затыльника приклада (мм)
Справочная буква	Справочная буква	Справочная буква	
DX	Z DX	Z	50 ± 1 DX
SX	Z SX		50 ± 1 SX
DX	A DX	A	55 ± 1 DX
SX	A SX		55 ± 1 SX
DX	B DX	B	60 ± 1 DX
SX	B SX		60 ± 1 SX
DX	C DX	C	65 ± 1 DX
SX	C SX		65 ± 1 SX

Инструкции для соединения: Буквы идентифицируют набор изменения изгиба. Для правильного изгиба следует **всегда** соединять пластины и утолщающие прокладки, **имеющие одинаковые буквы**. **Например: C - CDX - DX или C - CSX - SX.**

DX = Правый
SX = Левый



Κρατήστε το όπλο για να διαπιστώσετε αν η κλίση του κοντακίου ταιριάζει απόλυτα στο άτομο σας ή αν, αντιθέτως, το κοντάκιο είναι πολύ χαμηλό είτε πολύ ψηλό.

ΠΙΝΑΚΑΣ ΑΛΛΑΓΗΣ ΚΛΙΣΗΣ			
Δίσκος Απόκλιση (πλαστικό)	Πλακέτα κοντακίου (ατσάλι)	Δίσκος αλλαγής κλίσεως (πλαστικό)	Κλίση στο άνω μέρος του πέλματος (mm)
Γράμμα αναφοράς	Γράμμα αναφοράς	Γράμμα αναφοράς	
DX	Z DX	Z	50 ± 1 DX
SX	Z SX		50 ± 1 SX
DX	A DX	A	55 ± 1 DX
SX	A SX		55 ± 1 SX
DX	B DX	B	60 ± 1 DX
SX	B SX		60 ± 1 SX
DX	C DX	C	65 ± 1 DX
SX	C SX		65 ± 1 SX

Οδηγίες για τον συνδυασμό: τα διάφορα γράμματα προσδιορίζουν τα σετ αλλαγής κλίσεως. Για να ρυθμίσετε σωστά την κλίση, φροντίστε να συνδυάζετε **πάντα** πλακέτες και δίσκους που φέρουν το ίδιο γράμμα. **Παράδειγμα: C - CDX - DX ή C - CSX - SX.**

DX = Δεξιά
SX = Αριστερά



Se troppo basso, selezionare il set di regolazione precedente in ordine alfabetico (p.e. se lo spessore montato in fabbrica è marcato "C", passare a quello marcato "B" ed al corrispondente piastrino di serraggio calcio).

Il procedimento di sostituzione è molto semplice (fig. 55):

- 1) Esercitare una pressione **sul calciolo "1"** e contemporaneamente imprimere un movimento dal basso verso l'alto (figg. 56-57).



If it is too low, you need to select the previous adjustment set in alphabetical order (e.g. if the shim supplied on the shotgun is marked with a "C", you must select the "B", together with the corresponding stock locking plate).

Replacement procedure is very simple (fig. 55):

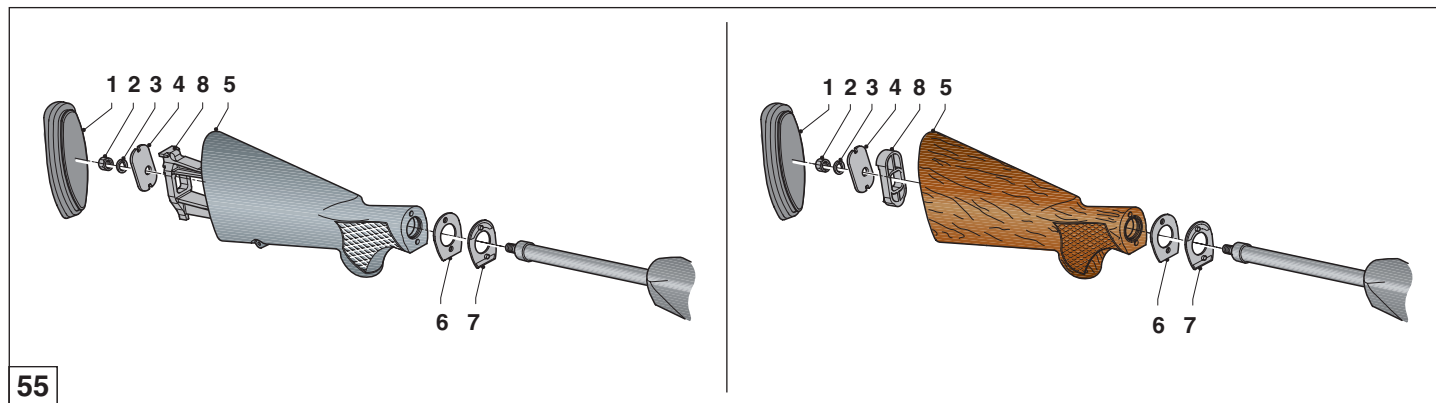
- 1) Press on **the butt plate "1"** and simultaneously exert a movement from below upwards (figs. 56-57).



Si elle est trop basse, sélectionner le mode de réglage précédent par ordre alphabétique (par exemple si l'épaisseur est marquée "C", passer à celle marquée "B" et à la platine de serrage de la crosse correspondante).

Le procédé de remplacement est très simple (fig. 55):

- 1) Faire pression **sur la plaque de couche "1"** et imprimer en même temps un mouvement de bas en haut (figs. 56-57).

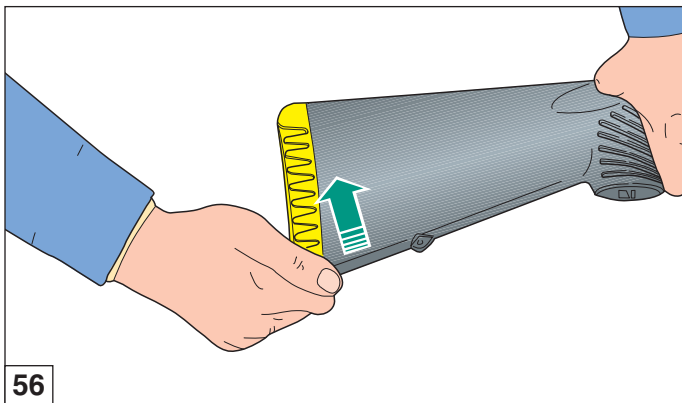




Si es demasiado baja: seleccione el set de regulación precedente en orden alfabético (por ejemplo; si el espesor montado en la fábrica está marcado con "C" pase a aquel marcado con "B" y a la correspondiente plaquita de apriete de la culata).

El procedimiento de sustitución es muy sencillo (fig. 55):

- 1) Ejerza una presión en **la cantonera "1"** y contemporáneamente imprima un movimiento del bajo hacia el alto (figs. 56-57).



Если он слишком низкий, выбрать предшествующий в алфавитном порядке регулировочный набор (например, если установленная утолщающая прокладка, монтированная на заводе, промаркирована буквой "С"; перейти к букве "В" и соответствующей блокировочной пластине приклада).

Процедура замены очень простая (рис. 55):

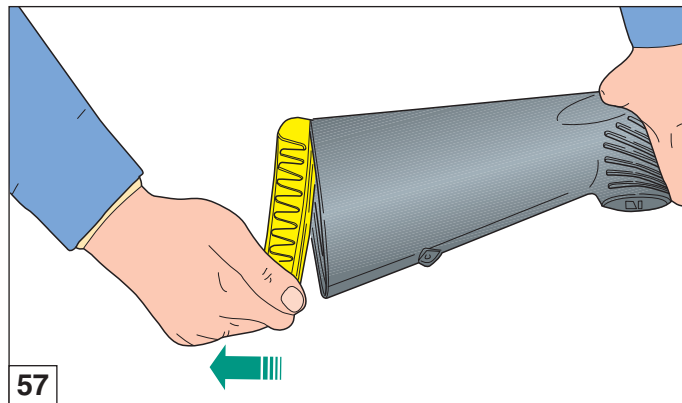
- 1) Оказать давление **на затыльник приклада "1"** и одновременно совершить движение, направленное снизу вверх (рис. 56-57).



Αν είναι πολύ χαμηλό, επιλέξτε τη σειρά των εξαρτημάτων που φέρουν το προηγούμενο -σε αλφαβητική σειρά- γράμμα (για παράδειγμα, αν ο δίσκος κλίσεως από το εργοστάσιο φέρει το γράμμα "C", επιλέξτε το δίσκο με το γράμμα "B" και την αντίστοιχη πλακέτα κοντακίου).

Η διαδικασία αντικατάστασης των εξαρτημάτων είναι ιδιαίτερα απλή (εικ. 55):

- 1) Ασκήστε πίεση στο πέλμα «1» και ταυτόχρονα διαγράψτε με το χέρι μια κίνηση από κάτω προς τα πάνω (εικ. 56-57).





- 2) Svitare il **dado di bloccaggio calcio "2"** (chiave esagonale da 13 mm).
- 3) **Sfilare** dal tubo guida molla biella il **dado "2", la rondella elastica "3", il piastrino calcio "4", il calcio "5", lo spessore deviazione "6"** e lo **spessore piega "7"**.

AVVERTENZA: se il **distanziale calcio "8"** non rimane all'interno del calcio, rimontarlo con la sede del **piastrino "4"** rivolta verso il calciolo.

- 4) Montare sul tubo guida molla biella lo **spessore piega selezionato "7"**, con il lato **stampigliatura lettera** rivolto verso il calcio.
- 5) Rimontare lo **spessore deviazione "6"** con il lato stampigliatura lettera prescelto (DX o SX) rivolto verso il calcio.
- 6) Posizionare la canna verso il pavimento e montare il **calcio**, infilare il corrispondente **piastrino "4"** nel calcio stesso, con il lato stampigliatura lettera prescelto rivolto verso il calciolo.
- 7) Montare la **rondella elastica "3"** e il **dado "2"** sul tubo guida molla biella e **serrare a fondo**.



- 2) Unscrew **the stock retaining nut "2"** (using a 13 mm hexagon wrench).
- 3) **Slide the retaining nut "2", the lock washer "3", the stock locking plate "4", the stock "5", the cast shim "6" and the drop shim "7"** all off the recoil spring tube.

WARNING: if the **stock spacer "8"** don't remain inside the stock, reassemble it with the seat of **plate "4"** facing toward the butt plate.

- 4) Assemble **the drop shim "7"** that you have selected onto the recoil spring tube with the **stamped letter** facing toward the stock.
- 5) Reassemble the selected **cast shim "6"** with the stamped letter (DX or SX) facing toward the stock.
- 6) Point the barrel towards the floor and fit on **the stock** and keep it in position while you place the corresponding retaining **plate "4"** into the seat in the stock shim, with the stamped letter facing toward the butt plate.
- 7) Fit **the lock washer "3" and retaining nut "2"** back onto the recoil spring tube and **re-tighten firmly**.



- 2) A l'aide d'une clé à tube hexagonale de 13 mm dévisser **l'écrou de blocage crosse "2"**.
- 3) **Dégager** du tube guide ressort bielle, **l'écrou "2", la rondelle élastique "3", la platine de la crosse "4", la crosse "5", l'épaisseur déviation "6"** et **l'épaisseur de la pente de crosse "7"**.

ATTENTION: si **l'entretoise de la crosse "8"** ne reste pas à l'intérieur de la crosse, la monter à nouveau avec le logement de la **platine "4"** tourné vers la plaque de couche.

- 4) Monter sur le tube guide ressort bielle **l'épaisseur de la pente de crosse sélectionnée "7"**, le côté où est **estampillée la lettre** étant orienté vers la crosse.
- 5) Remonter **l'épaisseur déviation "6"** avec le côté choisi où est estampillée la lettre (D ou G) orienté vers la crosse.
- 6) Positionner le canon vers le sol et monter **la crosse**, enfiler la **platine "4"** correspondante dans la crosse même, le côté où est estampillée la lettre étant tourné vers la plaque de couche.
- 7) Monter **la rondelle élastique "3"** et **l'écrou "2"** sur le tube guide ressort bielle et **serrer à fond**.



- 2) Destornille la **tuerca de bloqueo de la culata “2”** (llave hexagonal de 13 mm).
- 3) **Quite** del tubo de la guía resorte biela, la **tuerca “2”, la arandela elástica “3”, la plaquita de la culata “4”, la culata “5”, el espesor de desviación “6” y el espesor de inclinación “7”**.

ADVERTENCIA: si el distanciador culata “8” no queda al interior de la culata, vuelva a montarlo con la sede de la **plaquita “4”** dirigida hacia la cantonera.

- 4) Monte sobre el tubo guía resorte biela el **espesor de inclinación seleccionado “7”**, con el lado **marcado con la letra** hacia la culata.
- 5) Vuelva a montar el **espesor de desviación “6”** elegido con el lado marcado con la letra (derecho o izquierdo) dirigido hacia la culata.
- 6) Dirija el cañón hacia el suelo y montar la **culata**, introduzca la correspondiente **plaquita “4”** en la misma culata, con el lado marcado con la letra elegido dirigido hacia la cantonera.
- 7) Monte la **arandela elástica “3” y la tuerca “2”** sobre el tubo guía resorte biela y **fijar bien**.



- 2) Отвинтить **гайку блокировки приклада “2”** (шестигранный гаечный ключ 13 мм).
- 3) **Снять** с трубки пружины отдачи **гайку “2”, упругую шайбу “3”, запирающую пластину приклада “4”, приклад “5”, утолщающую прокладку отклонения “6” и утолщающую прокладку изгиба “7”**.

ПРЕДУПРЕЖДЕНИЕ: если распорная **деталь приклада “8”** не остается внутри приклада, установить ее в гнездо **пластины “4”**, обращенной по направлению к затыльнику приклада.

- 4) Установить на трубку пружины отдачи **выбранную утолщающую прокладку изгиба “7”**; со стороны **штамповки буквы**, обращенной по направлению к прикладу.
- 5) Вновь установить **утолщающую прокладку отклонения “6”** со стороны штамповки выбранной буквы (DX или SX), обращенной по направлению к прикладу.
- 6) Направить ствол в сторону пола и собрать **приклад**, вставить соответствующую **пластину “4”** в сам приклад, со стороны штамповки выбранной буквы, обращенной по направлению к затыльнику приклада.
- 7) Собрать **упругую шайбу “3” и гайку “2”** на трубку пружины отдачи и **закрутить их до конца**.



- 2) Χρησιμοποιώντας εξαγωνικό κλειδί 13 mm, αφαιρέστε το **παξιμάδι «2»**.
- 3) Αφαιρέστε από το σωλήνα κοντακίου: το **παξιμάδι «2», την ασφάλεια «3», την πλακέτα κοντακίου «4», το κοντάκι «5», τον δίσκο αλλαγής αποκλίσεως «6» και τον δίσκο αλλαγής κλίσεως «7»**.

ΠΡΟΣΟΧΗ: Αν το τμήμα «8» δεν παραμείνει στο εσωτερικό του κοντακίου, επανατοποθετήστε το με τη βάση της **πλακέτας «4»** να κοιτάει προς το πέλμα.

- 4) Περάστε στο σωλήνα κοντακίου τον **δίσκο αλλαγής κλίσεως «7»** που επιλέξατε. Βεβαιωθείτε ότι η πλευρά που **φέρει τυπωμένο το γράμμα** κοιτάει το κοντάκι.
- 5) Επανατοποθετήστε τον **δίσκο αλλαγής αποκλίσεως «6»** και βεβαιωθείτε ότι η πλευρά που φέρει τα επιλεγμένα γράμματα (DX ή SX) κοιτάει προς το κοντάκι.
- 6) Στρέψτε την κάννη προς το πάτωμα, τοποθετήστε το **κοντάκι** και προσαρμόστε την αντίστοιχη **πλακέτα «4»** στο ίδιο το κοντάκι με την πλευρά που φέρει τα επιλεγμένα γράμματα να κοιτάει προς το πέλμα.
- 7) Περάστε την **ασφάλεια «3» και το παξιμάδι «2»** στο σωλήνα κοντακίου και **σφίξτε καλά**.



- 8) Per il rimontaggio, è sufficiente premere con forza **il calcio** contro il calcio per farlo entrare nella propria sede (fig. 58).

AVVERTENZA: utilizzare sempre **lo spessore piega "7", il piastrino calcio "4" e lo spessore deviazione "6"** aventi tutti la stessa lettera; esempio C - CDX - DX oppure C - CSX - SX. L'impiego di componenti con lettere diverse può provocare deformazioni irreversibili sul tubo guida molla con relativi problemi al corretto scorrimento dell'otturatore.



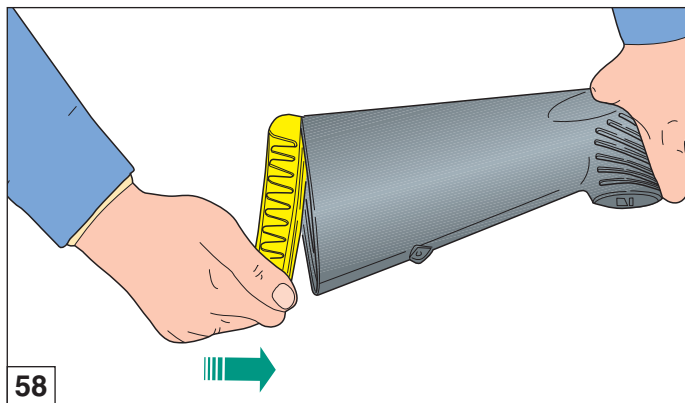
- 8) For reassembly, it is sufficient to press **the butt plate "1"** firmly against the stock until it enters its seating (fig. 58).

WARNING: always use **drop shims "7", cast shims "6" and locking plates "4"** with the corresponding lettering, e.g. C - CDX - DX or C - CSX - SX. The use of component parts with different letters may cause permanent deformation of the recoil spring tube with as a result, bolt sliding problems.



- 8) Pour le remontage **de la plaque de couche "1"**, il suffit de la pousser avec force contre la crosse pour la faire entrer en bonne place (fig. 58).

ATTENTION: utiliser toujours **l'épaisseur de la pente de la crosse "7", la platine de la crosse "4" et l'épaisseur déviation "6"** ayant tous la même lettre; par exemple C - CDX - DX ou bien C - CSX - SX. L'emploi de composants ayant des lettres différentes peut provoquer des déformations irréversibles sur le tube guide de ressort et comme conséquence des problèmes au coulissement correct de la culasse.





- 8) Pare volver a montar, es suficiente apretar con fuerza **la cantonera “1”** contra la culata para que entre en su alojamiento (fig. 58).

ADVERTENCIA: utilice siempre **el espesor inclinación “7”, la plaquita culata “4” y el espesor desviación “6”** con la misma letra; por ejemplo C - CDX - DX o bien C - CSX - SX. La utilización de componentes con letras distintas puede causar deformaciones irreversibles en el tubo guía resorte con los relativos problemas para el correcto deslizamiento del obturador.



- 8) Для повторной сборки, достаточно с усилием нажать **затыльником приклада** на приклад, так, чтобы он вошел в собственное гнездо (рис. 58).

ПРЕДУПРЕЖДЕНИЕ: всегда использовать **утолщающую прокладку изгиба “7”, пластину приклада “4” и утолщающую прокладку отклонения “6”** с одинаковыми буквами; например C - CDX - DX или C - CSX - SX. Использование компонентов с разными буквами может привести к необратимой деформации трубки пружины отдачи и с возникновением соответствующих проблем правильного движения затвора.



- 8) Για την συναρμολόγηση πιέστε με δύναμη το πέλμα «1» στο κοντάκι ώσπου να καθίσει στη σωστή του θέση (εικ. 58).

ΠΡΟΣΟΧΗ: χρησιμοποιείτε πάντα τον **δίσκο αλλαγής κλίσεως «7», την πλακέτα «4»** και τον **δίσκο αλλαγής αποκλίσεως «6»** που φέρουν τα ίδια γράμματα. Παράδειγμα: C – CDX – DX ή C – CSX – SX . Η τοποθέτηση εξαρτημάτων που φέρουν διαφορετικά γράμματα μπορούν να προκαλέσουν μη αναστρέψιμες παραμορφώσεις του σωλήνα κοντακίου κι ως εκ τούτου προβλήματα στη σωστή λειτουργία του κλειστρου.



AVVERTENZA: a sostituzione del calcio avvenuta, assicurarsi che questo sia regolarmente bloccato alla carcassa. Dopo i primi colpi sparati ripetere il controllo ed in caso di necessità procedere ad ulteriore bloccaggio del calcio stesso smontando nuovamente il calciolo dell'arma e serrando ancora il dado con l'apposita chiave.

Variando la piega del fucile ne avete ovviamente cambiato la posizione di sparo: è **opportuno** effettuare una serie di tiri per assicurarsi che la nuova configurazione si adatti alla vostra corporatura e al vostro stile.

ATTENZIONE: i calcioli Benelli sono costruiti in materiale morbido che può essere danneggiato superficialmente da un uso improprio, che comporti eccessiva abrasione ed esposizione a parti taglienti. Tale danno non comporta comunque nessuna limitazione nella funzione di assorbimento del calciolo stesso.



WARNING: once stock has been replaced, make sure it is correctly retained to the receiver. After having fired the first few rounds, repeat check and if necessary, remove butt plate and further tighten the stock nut, with the use of the appropriate wrench.

Having altered the stock drop of the shotgun, you have also obviously altered the firing position as well; it **is therefore** necessary that you first practice shooting some clay targets in order to make sure that the firing position is suitable to your size and shooting style.

NOTE: due to the softness of the material of which the Benelli gel recoil pad is constructed, the pad is more susceptible to rough use, including excessive abrasion and exposure to sharp edges. Such exposure can lead to superficial surface damage. Superficial surface damage will not result in a loss of the shock absorbing performance of the gel pad.



ATTENTION: après avoir remplacé la crosse, assurez-vous qu'elle est régulièrement bloquée à la carcasse. Tirer quelques cartouches, répéter le contrôle et, en cas de nécessité, effectuer un autre blocage de la crosse en démontant de nouveau la plaque de couche de l'arme et en serrant encore l'écrou à l'aide de la clé prévue à cet effet.

En variant la pente du fusil vous avez naturellement changé sa position de décharge: **il est opportun** d'effectuer une série de tirs pour s'assurer que la nouvelle configuration s'adapte bien à votre taille et à votre style.

ATTENTION: les plaques de couche Benelli sont construites en matériel souple qu'un usage improprie, comportant des abrasions et une exposition à des parties tranchantes peut facilement endommager à la surface. Un tel dommage ne comporte en tout cas aucune limitation dans la fonction d'absorption de la plaque de couche même.



ADVERTENCIA: una vez sustituida la culata, verifique que esté correctamente bloqueada en la carcasa. Después de los primeros disparos repita el control y, en caso de necesidad, fije nuevamente la culata volviendo a desmontar la cantonera y fijando nuevamente la tuerca con la llave.

Variando la inclinación del fusil obviamente ha cambiado la posición de disparo: **es oportuno** realizar una serie de tiros para verificar que la nueva configuración se adapte a su cuerpo y a su estilo.

ATENCIÓN: las cantoneras Benelli están construidas con material móbido que puede quedar dañado superficialmente por un uso impropio, que conlleva una excesiva abrasión y exposición a partes cortantes. De todos modos, dicho daño no conlleva ninguna limitación en la función de absorción de la cantonera misma.



ПРЕДУПРЕЖДЕНИЕ: после завершения замены приклада, убедитесь, что приклад правильно заблокирован на ствольной коробке. После первых произведенных выстрелов повторить контроль и, в случае необходимости, дополнительно заблокировать сам приклад, вновь сняв затыльник приклада с оружия, и еще больше закрутив гайку специальным ключом.

Изменив изгиб винтовки, вы также изменили положение выстрела: **следует** выполнить несколько выстрелов, чтобы убедиться, что новое положение хорошо адаптируется к Вашему телу и Вашему стилю стрельбы.

ВНИМАНИЕ: затыльники приклада Benelli изготовлены из мягкого материала, который может быть легко поврежден вследствие неправильного обращения, приводящего к избыточному износу, а также из-за воздействия режущих предметов. Эти повреждения никак не ограничивают амортизирующие функции самого затыльника приклада.



ΠΡΟΕΙΔΟΠΟΙΗΣΗ: Μετά τις παραπάνω ενέργειες βεβαιωθείτε ότι στερεώσατε σωστά το κοντάκιο στον κορμό του όπλου. Επανελέγξτε μετά τις πρώτες βολές κι αν είναι απαραίτητο σφίξτε περισσότερο το κοντάκιο αφαιρώντας και πάλι το πέλμα και σφίγγοντας το παξιμάδι με το ειδικό κλειδί.

Μην ξεχνάτε ότι αλλάζοντας την κλίση του κοντακίου αλλάζει και η θέση βολής. Επομένως, **καλό θα ήταν** να πραγματοποιήσετε ορισμένες δοκιμαστικές βολές για να διαπιστώσετε την τέλεια προσαρμογή του όπλου στο σώμα σας και στο στυλ σας.

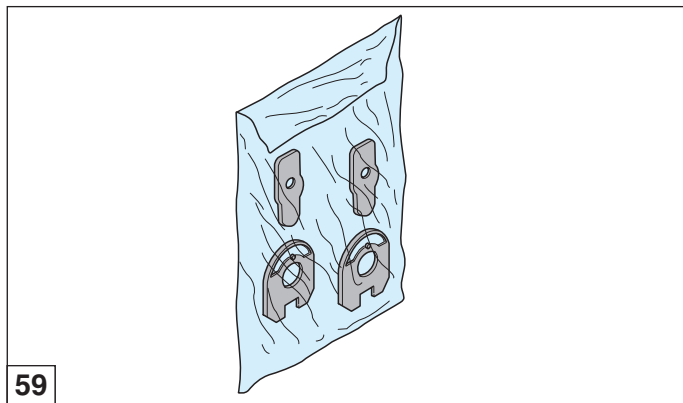
ΠΡΟΣΟΧΗ: οι υποκόπανοι Benelli είναι κατασκευασμένοι με μαλακό υλικό που μπορεί να χαλαοει επιφανειακά λόγω ακατάλληλης χρήσης, που προϋποθέτει υπερβολική τριβή και έκθεση σε κοφτερά αντικείμενα. Αυτή η βλάβη, ωστόσο, δεν προϋποθέτει κανέναν περιορισμό για τη λειτουργία απορρόφησης του ίδιου του υποκόπανου.



Variazione piega cal. 20

Prima di effettuare qualunque tipo di intervento sul vostro fucile, accertatevi sempre che camera di scoppio e serbatoio siano **completamente vuoti!** (Leggere attentamente le istruzioni di caricamento e scaricamento dell'arma).

Nelle versioni con calcio a piega variabile, il fucile è dotato di un **“kit variazione piega”** (fig. 59), che permette di ottenere altre due pieghe. Il kit è formato dal set **piastrino serraggio calcio** (in acciaio) e **spessore variazione piega** (in plastica). Ciascun elemento è **marcato con la lettera di piega corrispondente.**



59



Drop change 20 gauge

Before starting any operation on your shotgun, make sure that the chamber and the magazine are **unloaded!** (Carefully read the instructions on gun loading and unloading).

For changeable stock drop versions, the shotgun is equipped with a **“drop change kit”** (fig. 59) which allows for two additional drops. The kit consists of a **stock locking plate set** (metal) plus **drop change shims** (plastic). Each unit is **marked with the corresponding drop letter.**



Variation de la pente de crosse cal. 20

Avant d'effectuer n'importe quel type d'intervention sur votre fusil, toujours vérifier que la chambre d'explosion et le magasin sont **complètement vides!** (Lire attentivement les instructions de chargement et de déchargement).

Dans les versions avec crosse à pente variable, le fusil est doté d'un **“kit de variation de la pente de crosse”** (fig. 59), qui permet d'obtenir deux autres pentes. Ce kit se compose du kit **platine (acier) serrage crosse** + kit **épaisseur (plastique) variation pente de crosse**. Chaque élément est marqué par la lettre de pente de crosse correspondante.



Variación de la inclinación de la culata - calibre 20

Antes de realizar cualquier tipo de operación en su fusil, compruebe siempre que la cámara de explosión y el almacén estén completamente vacíos. (Lea atentamente las instrucciones para la carga y la descarga del arma).

En las versiones con culata de inclinación variable, el fusil está dotado de un “**kit variación inclinación**” (fig. 59) que permite obtener otras dos inclinaciones. El kit está formado por el set **plaquita apriete culata** (de acero)/ **espesor variación de la inclinación de la culata** (de plástico). Cada elemento está marcado con la letra de la inclinación de la culata correspondiente.



Изменение изгиба кал. 20

Перед тем, как выполнять любые операции с Вашей винтовкой, убедитесь, что камера воспламенения и магазин совершенно пустые! (внимательно прочитайте инструкции по заряджанию и разряжанию оружия).

У моделей с прикладом с изменяемым изгибом, винтовка укомплектована “**набором для изменения изгиба**” (рис. 59), позволяющим получить два других изгиба. Этот набор состоит из комплекта **блокировочной пластины приклада** (из стали) и **утолщающей прокладки изменения изгиба** (из пластика). Каждый элемент промаркирован соответствующей буквой изгиба.



Αλλαγή κλίσεως δεξιά-αριστερά διαμ. 20

Πριν πραγματοποιήσετε οποιαδήποτε ενέργεια, βεβαιωθείτε ότι η θαλάμη και η αποθήκη είναι εντελώς άδειες! (Διαβάστε προσεκτικά τις οδηγίες σχετικά με τη γέμιση και την απογέμιση του όπλου).

Οι παραλλαγές του μοντέλου που προβλέπουν τη δυνατότητα αλλαγής κλίσεως του κοντακίου, διαθέτουν ένα “**σετ αλλαγής κλίσεως**” (εικ. 59) που επιτρέπει τη ρύθμιση δύο ακόμα κλίσεων. Το σετ αποτελείται από τις **ατσάλινες πλακέτες κοντακίου** και από τους **πλαστικούς δίσκους αλλαγής κλίσεως**. Κάθε εξάρτημα φέρει επάνω του ένα γράμμα που αντιστοιχεί σε μια κλίση.



Stabilite se la piega del calcio si adatta perfettamente alla vostra persona, o se sia troppo basso oppure troppo alto.

TABELLA VARIAZIONE PIEGA		
Piastrino serraggio calcio (acciaio)	Spessore piega (plastica)	Valore piega tallone (mm)
Lettera di riferimento	Lettera di riferimento	
A	A	54 ± 1
B	B	59 ± 1
C	C	63,5 ± 1

Istruzioni per l'abbinamento: Le lettere identificano i kit variazione piega. Per una corretta piega abbinare **sempre** piastrini e spessori **aventi stessa lettera**.



The next step is to determine if your stock is too high or too low for you.

DROP CHANGE SCHEDULE		
Stock locking plate (steel)	Drop shim (plastic)	Drop value at heel (mm)
Reference letter	Reference letter	
A	A	54 ± 1
B	B	59 ± 1
C	C	63,5 ± 1

Coupling instruction: the drop change kits are identified by letters. To ensure a correct drop, **always** match locking plates and shims having **the same letters**.



Il s'agit maintenant d'établir si la pente de crosse s'adapte parfaitement à votre personne, ou si la crosse est trop basse ou trop haute.

TABLEAU VARIATION PENTE		
Platine de serrage de la crosse (acier)	Epaisseur pente de crosse (plastique)	Valeur pente de crosse talon (mm)
Lettre de référence	Lettre de référence	
A	A	54 ± 1
B	B	59 ± 1
C	C	63,5 ± 1

Mode de jumelage: Les lettres identifient le kit de variation de la pente de crosse. Pour une pente de crosse correcte **toujours** jumeler les platines et les épaisseurs **ayant la même lettre**.



Se debe establecer si la inclinación de la culata se adapta perfectamente a Usted o si la culata es demasiado baja o demasiado alta.

TABLA VARIACIÓN DE LA INCLINACIÓN		
Plaquita apriete culata (acero)	Espesor inclinación (plástico)	Valor inclinación talón (mm)
Letra de referencia	Letra de referencia	
A	A	54 ± 1
B	B	59 ± 1
C	C	63,5 ± 1

Instrucciones para la combinación: las letras identifican los kits de variación de la inclinación de la culata. Para una correcta inclinación combine **siempre** plaquitas y espesores **con la misma letra**.



Убедитесь, что изгиб приклада хорошо подходит к Вашему телу, и не располагается слишком низко или слишком высоко.

ТАБЛИЦА ИЗМЕНЕНИЙ ИЗГИБОВ		
Блокировочная пластина приклада (сталь)	Утолщающая прокладка изгиба (пластик)	Величина изгиба затылка приклада (мм)
Справочная буква	Справочная буква	
A	A	54 ± 1
B	B	59 ± 1
C	C	63,5 ± 1

Инструкции для соединения: Буквы идентифицируют набор изменения изгиба. Для правильного изгиба следует **всегда** соединять пластины и утолщающие прокладки, **имеющие одинаковые буквы**.



Κρατήστε το όπλο για να διαπιστώσετε αν η κλίση του κοντακίου ταιριάζει απόλυτα στο άτομο σας ή αν, αντιθέτως, το κοντάκιο είναι πολύ χαμηλό είτε πολύ ψηλό.

ΠΙΝΑΚΑΣ ΑΛΛΑΓΗΣ ΚΛΙΣΕΩΣ		
Πλακέτα κοντακίου (ατσάλι)	Δίσκος αλλαγής κλίσεως (πλαστικό)	Κλίση στο άνω μέρος του πέλατος (mm)
Γράμμα αναφοράς	Γράμμα αναφοράς	
A	A	54 ± 1
B	B	59 ± 1
C	C	63,5 ± 1

Οδηγίες για τον συνδυασμό των εξαρτημάτων: Τα γράμματα λειτουργούν ως αναγνωριστικά του σετ αλλαγής κλίσεως. Για να ρυθμίσετε σωστά την κλίση, μην ξεχνάτε να συνδυάζετε **πάντα** τις πλακέτες και τους δίσκους που φέρουν το ίδιο γράμμα.



Se troppo basso, selezionare il set di regolazione precedente in ordine alfabetico (p.e. se lo spessore montato in fabbrica è marcato "C", passare a quello marcato "B" ed al corrispondente piastrino di serraggio calcio).

Il procedimento di sostituzione è molto semplice (fig. 60):

- 1) Svitare **le due viti "1" di fissaggio** del calciolo (cacciavite a croce).

AVVERTENZA: per non danneggiare i calcioli in gomma, **spalmare** la punta del cacciavite con vaselina o grasso.



If it is too low, then you should select the previous adjustment set in alphabetical order (for example, if the shim mounted at factory is marked with "C", move to a "B" and to the corresponding stock locking plate).

The replacement procedure is very easy (fig. 60):

- 1) Unscrew the **two fixing screws "1"** from the butt plate (using a Philipps screwdriver).

WARNING: to avoid tearing the rubber recoil pad, **apply** a light coat of vaseline or grease to the shaft of the screwdriver.

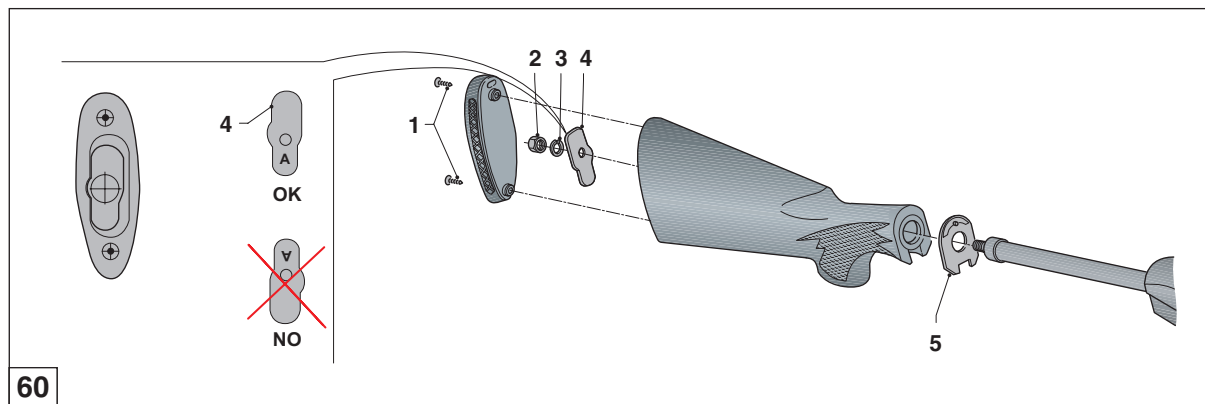


Si elle est trop basse, sélectionner le kit de réglage qui la précède par ordre alphabétique (par exemple si l'épaisseur est marquée "C", passer à celle marquée "B" et à la platine de serrage de la crosse correspondante).

La marche à suivre pour le remplacement est très simple (fig. 60):

- 1) A l'aide d'un tournevis avec tête en croix, dévisser **les deux vis de fixation "1"** de la plaque de couche.

ATTENTION: pour ne pas endommager les plaques de couche en caoutchouc, **enduire** la pointe du tournevis avec de la vaseline ou de la graisse.





Si es demasiado baja: seleccione el set de regulación precedente en orden alfabético (por ejemplo; si el espesor montado en la fábrica está marcado con “C” pase a aquel marcado con “B” y a la correspondiente plaquita de apriete de la culata).

El procedimiento de sustitución es muy sencillo (fig. 60):

- 1) Destornille los **dos tornillos de fijación “1”** de la cantonera (destornillador de cruz).

ADVERTENCIA: para no dañar las cantoneras de goma, **unte** la punta del destornillador con vaselina o grasa.



Если он слишком низкий, выбрать предшествующий в алфавитном порядке регулировочный набор (например, если установленная утолщающая прокладка, монтированная на заводе, промаркирована буквой “С”, перейти к букве “В” и соответствующей блокировочной пластине приклада).

Процедура замены очень простая (рис. 60):

- 1) Отвинтить **два крепежных винта “1”** затыльника приклада (крестообразная отвертка).

ПРЕДУПРЕЖДЕНИЕ: для того, чтобы не повредить затыльники приклада из резины, **смазать** конец отвертки вазелином или консистентной смазкой.



Αν είναι πολύ χαμηλό: επιλέξτε τη σειρά των εξαρτημάτων που φέρουν το προηγούμενο - σε αλφαβητική σειρά- γράμμα (για παράδειγμα, αν ο δίσκος κλίσεως από το εργοστάσιο φέρει το γράμμα “C”, επιλέξτε το δίσκο με το γράμμα “B” και την αντίστοιχη πλακέτα κοντακίου).

Η διαδικασία αντικατάστασης των εξαρτημάτων είναι ιδιαίτερα απλή (εικ. 60):

- 1) Ξεβιδώστε **τις δύο βίδες “1” του πέλματος** με ένα σταυροκατσάβιδο.

ΠΡΟΕΙΔΟΠΟΙΗΣΗ: Για να προστατέψετε τα πέλματα από καουτσούκ, αλείψτε τη μύτη του σταυροκατσάβιδου με βαζελίνη ή γράσο.



- 2) Svitare il **dado di bloccaggio calcio "2"** (chiave esagonale da 13 mm).
- 3) **Sfilare** dal tubo guida molla biella il **calcio con dado "2", rondella elastica "3" e piastrino calcio "4"** (che riporta stampigliata la lettera specifica di valore piega) e **lo spessore piega "5"**.
- 4) Montare il nuovo set piega. Osservare come tutti i piastrini calcio **presentino** una sporgenza più marcata da un lato: rimontarli correttamente nel calcio, **alloggiandoli nella forma** appositamente ricavata nel legno.
- 5) Montare sul tubo guida molla biella **lo spessore piega selezionato "5"**, con il lato **stampigliatura lettera** rivolto verso il calcio ed il lato col **pernetto** rivolto verso la carcassa (il pernetto trova alloggiamento in un foro sul retro della carcassa stessa).
- 6) Posizionare la canna verso il pavimento e montare **il calcio**, cercando di mantenerlo in posizione mentre infilate il corrispondente **piastrino "4"** nel calcio stesso. Accertarsi del corretto alloggiamento del piastrino nella propria sede nel legno.



- 2) Unscrew the **stock retaining nut "2"** (using a 13 mm hexagon wrench).
- 3) The **stock** along with **the retaining nut "2", the lock washer "3" and the retaining plate "4"** (with correct letter stamped on it) and the stock **spacer "5"** will now all **slide off** the recoil spring tube.
- 4) Now you are ready to install the new drop kit. Note that all the retaining plates **have** a larger wing on one side than the other; therefore they must be properly **re-inserted into the stock** to fit into the wooden recess provided for them.
- 5) Place your **selected stock shim "5"** on the recoil spring tube first, with the **stamped letter** facing toward the stock and the small **stud** facing the receiver (this stud fits into a small hole in the back of the receiver itself).
- 6) Turn the shotgun barrel towards the floor and place the **stock**, keeping it in position while the corresponding retaining **plate "4"** is inserted into the stock itself. Make sure that the plate fits exactly into its wooden recess.



- 2) A l'aide d'une clé à tube hexagonale de 13 mm dévisser **l'écrou de blocage crosse "2"**.
- 3) **Dégager** du tube guide de ressort de bielle **la crosse avec l'écrou de serrage "2", la rondelle élastique "3", la platine de crosse "4"** (avec l'estampillage de la lettre indiquant la valeur de la pente de crosse) et **l'épaisseur de la pente de crosse "5"**.
- 4) Monter le nouveau kit de pente de crosse. Notez que toutes les platines de crosse **présentent** une saillie plus marquée d'un côté: les remonter correctement dans la crosse pour les **faire s'emboîter dans la forme** prévue à cet effet, obtenue dans le bois.
- 5) Monter sur le tube guide de ressort de bielle **l'épaisseur de la pente de crosse sélectionnée "5"**, le côté présentant la **lettre estampillée** étant tournée vers la crosse et celui avec **le goujon** vers la carcasse (le goujon est logé dans un trou sur le dos de la carcasse).
- 6) Placer le canon vers le sol et monter **la crosse** en essayant de la maintenir en position lorsque vous introduisez la **platine "4"** sur la crosse. Vérifiez que la platine s'emboîte parfaitement dans son siège en bois.



- 2) Destornille la **tuerca de bloqueo de la culata “2”** (llave hexagonal de 13 mm).
- 3) **Quite** del tubo de la guía resorte biela, la **culata con tuerca “2”, la arandela elástica “3” y la plaquita de la culata “4”** (que está marcada con la letra específica del valor de inclinación) y **el espesor de inclinación “5”**.
- 4) Monte el nuevo set de inclinación. Observe como todas las plaquitas culata **presentan** un saliente más marcado de un lado: vuelva a montarlos correctamente en la culata para que **alojen en la forma** conseguida en la madera.
- 5) Monte sobre el tubo guía resorte biela **el espesor de inclinación seleccionado “5”**, con el lado **marcado con la letra** hacia la culata y aquel con el **perno** hacia la carcasa (el perno encuentra alojamiento en un hoyo en la parte de atrás de la carcasa).
- 6) Oriente el cañón hacia el piso y monte **la culata** manteniéndola en posición mientras introduce la **plaquita** correspondiente **“4”** en la culata. Asegúrese del correcto alojamiento de la plaquita en su sede en la madera.



- 2) Отвинтить **блокировочную гайку приклада “2”** (шестигранный ключ 13 мм).
- 3) **Снять** с направляющей трубки **пружины отдачи приклад с гайкой “2”; упругую шайбу “3” и пластину приклада “4”** (на которой проштампована конкретная буква величины изгиба) и **утолщающую прокладку изгиба “5”**.
- 4) Установить новый набор изгиба. Обратите внимание, что все пластинки приклада **имеют** более заметный выступ с одной стороны: правильно соберите их на приклад, **поместив их в форму**, специально выполненную в дереве.
- 5) Установить на направляющую трубку пружины отдачи **утолщающую прокладку выбранного изгиба “5”**, со стороны, на которой **проштампована буква**, направленной в сторону приклада, и стороной со **штырьком**, направленной в сторону ствольной коробки (штырек находит гнездо для размещения на задней стороне ствольной коробки).
- 6) Направить ствол в пол и установить **приклад**, стараясь сохранять его в том же положении, когда вставляете соответствующую **пластинку “4”** в сам приклад.
Проверить правильное расположение пластинки в ее гнезде в дереве.



- 2) Χρησιμοποιώντας εξαγωνικό κλειδί 13 mm, αφαιρέστε **το παξιμάδι “2”** που στερεώνει το κοντάκιο.
- 3) Αφαιρέστε από το σωλήνα κοντακίου: **το κοντάκιο με το παξιμάδι “2”, την ασφάλεια “3”, την πλακέτα “4”** (που φέρει τυπωμένο πάνω της το γράμμα που αντιστοιχεί σε μια συγκεκριμένη κλίση) και **τον δίσκο αλλαγής κλίσεως “5”**.
- 4) Τοποθετήστε το σετ αλλαγής κλίσεως που επιλέξατε. Παρατηρήστε τις πλακέτες του κοντακίου: **παρουσιάζουν** μια πιο έντονη προεξοχή στην μια πλευρά. Φροντίστε να τις τοποθετήσετε σωστά στο κοντάκιο έτσι ώστε να **εφάπτονται τέλεια** του ξύλου.
- 5) Περάστε στο σωλήνα κοντακίου: **τον δίσκο αλλαγής κλίσεως “5”** που επιλέξατε. Βεβαιωθείτε ότι η πλευρά **που φέρει τυπωμένο το γράμμα** κοιτάει το κοντάκιο. Η πλευρά με **το καρφάκι**, αντίθετως, πρέπει να είναι γυρισμένη προς τον κορμό του όπλου. Το καρφάκι προσαρμόζεται στην ειδική οπή που βρίσκεται στο πίσω μέρος του ίδιου του κορμού.
- 6) Στρέψτε την κάννη προς το πάτωμα και τοποθετήστε **το κοντάκιο**, προσπαθώντας να το κρατήσετε σταθερά στη θέση του ενώ προσαρμόζετε την αντίστοιχη **πλακέτα “4”** στο ίδιο το κοντάκι. Βεβαιωθείτε ότι η πλακέτα τοποθετήθηκε σωστά στην ειδική ξύλινη υποδοχή του κοντακίου.



- 7) Montare **rondella elastica "3"** e **dado "2"** sul tubo guida molla biella e **serrare a fondo**.
- 8) Rimontare il calciolo, previo perfetto allineamento al calcio.

AVVERTENZA: a sostituzione del calcio avvenuta, assicurarsi che questo sia regolarmente bloccato alla carcassa. Dopo i primi colpi sparati ripetere il controllo ed in caso di necessità procedere ad ulteriore bloccaggio del calcio stesso smontando nuovamente il calciolo dell'arma e serrando ancora il dado con l'apposita chiave.

Variando la piega del fucile ne avete ovviamente cambiato la posizione di sparo: **è opportuno** effettuare una serie di tiri per assicurarsi che la nuova configurazione si adatti alla vostra corporatura e al vostro stile.



- 7) Place the **lock washer "3"** and the retaining **nut "2"** on the recoil spring tube and **re-tighten it firmly**.
- 8) The butt plate can now be aligned and screwed back into place to complete the drop change.

WARNING: once stock has been replaced, make sure that it is correctly retained to the receiver. After having fired the first few rounds, repeat check and if necessary, remove butt plate and tighten the stock nut further with the use of the appropriate wrench.

Remember that when you alter the stock drop of a shotgun you are actually altering the firing position of the gun as well: it is therefore **necessary** to shoot first some clay targets in order to verify if your firing position is correct for your dimensions and style of shooting.



- 7) Monter **la rondelle élastique "3"** et **l'écrou "2"** sur le tube guide de ressort de bielle et **serrer à fond**.
- 8) Remonter la plaque de couche en veillant à ce qu'elle s'aligne parfaitement avec la crosse.

AVERTISSEMENT: après avoir remplacé la crosse, assurez-vous que celle-ci est régulièrement bloquée à la carcasse. Après avoir tiré les premiers coups, répéter le contrôle et, si nécessaire, bloquer ultérieurement la crosse en démontant de nouveau la plaque de couche de l'arme et en serrant encore l'écrou avec la clé prévue à cet effet.

En variant la pente de crosse de votre fusil vous avez naturellement altéré sa position de tir: **il est opportun** d'effectuer une série de tirs pour vous assurer que cette nouvelle configuration s'adapte parfaitement à votre taille et à votre style.



- 7) Monte la **arandela elástica “3”** y la **tuerca “2”** sobre el tubo guía resorte biela y **fije bien**.
- 8) Vuelva a montar la cantonera, previa perfecta alineación con la culata.

ADVERTENCIA: una vez sustituida la culata, asegúrese de que esté regularmente fijada en la carcasa. Después de los primeros disparos repita el control y si fuera necesario, vuelva a fijar la culata desmontando nuevamente la cantonera del arma y fijando la tuerca con la llave.

Variando la inclinación del fusil obviamente ha cambiado la posición de disparo: **es oportuno** realizar una serie de tiros para verificar que la nueva configuración se adapte a su cuerpo y a su estilo.



- 7) Установить **упругую шайбу “3”** и **гайку “2”** на направляющую трубку пружины отдачи и **закрутить ее до конца**.
- 8) Вновь собрать затыльник приклада, предварительно выровняв его совершенно точно по отношению к прикладу.

ПРЕДУПРЕЖДЕНИЕ: после завершения замены приклада, убедитесь, что приклад правильно заблокирован на ствольной коробке. После первых произведенных выстрелов повторить контроль и, в случае необходимости, дополнительно заблокировать сам приклад, вновь сняв затыльник приклада с оружия, и еще больше закрутив гайку специальным ключом.

Изменив изгиб винтовки, вы также изменили положение выстрела: **следует** выполнить несколько выстрелов, чтобы убедиться, что новое положение хорошо адаптируется к Вашему телу и Вашему стилю стрельбы.



- 7) Περάστε την **ασφάλεια “3”** και το **παξιμάδι “2”** στο σωλήνα κοντακίου και **σφίξτε καλά**.
- 8) Βιδώστε το πέλμα αφού πρώτα το ευθυγραμμίσετε τέλεια με το κοντάκιο.

ΠΡΟΕΙΔΟΠΟΙΗΣΗ: Μετά τις παραπάνω ενέργειες βεβαιωθείτε ότι στερεώσατε σωστά το κοντάκιο στον κορμό του όπλου. Επανελέγξτε μετά τις πρώτες βολές κι αν είναι απαραίτητο σφίξτε περισσότερο το κοντάκιο αφαιρώντας και πάλι το πέλμα και σφίγγοντας το παξιμάδι με το ειδικό κλειδί.

Μην ξεχνάτε ότι αλλάζοντας την κλίση του κοντακίου αλλάζει και η θέση βολής. Επομένως, **καλό θα ήταν** να πραγματοποιήσετε ορισμένες δοκιμαστικές βολές για να διαπιστώσετε την τέλεια προσαρμογή του όπλου στις ανάγκες σας.



Calcio piega fissa (solo cal. 12)

Prima di effettuare qualunque tipo di intervento sul vostro fucile, accertatevi sempre che camera di scoppio e serbatoio siano completamente vuoti! (Leggere attentamente le istruzioni di caricamento e scaricamento dell'arma).

Sono disponibili due versioni di calcio con piega fissa:

- calcio tipo caccia
- calcio tipo "pistol grip".



Set stock drop (12-gauge only)

Before starting any operation on your shotgun, make sure that the chamber and the magazine are unloaded! (Carefully read the instructions on gun loading and unloading).

Two set stock drop versions are available:

- "hunting" type
- "pistol grip" type



Crosse pente fixe (seulement cal. 12)

Avant d'effectuer n'importe quel type d'intervention sur votre fusil, toujours vérifier que la chambre d'explosion et le magasin sont complètement vides! (Lire attentivement les instructions de chargement et de déchargement de l'arme).

Deux versions de crosse avec pente fixe sont disponibles:

- crosse type chasse
- crosse type "pistol grip".



Culata inclinación fija (sólo calibre 12)

Antes de realizar cualquier tipo de intervención en su fusil, asegúrese siempre de que la cámara de explosión y el almacén estén completamente vacíos. (Lea atentamente las instrucciones para la carga y descarga del arma).

Están disponibles dos versiones de culata con inclinación fija:

- culata tipo caza
- culata tipo “pistol grip”.



Приклад с фиксированным изгибом (только кал. 12)

Перед тем, как выполнять любой вид операций на Вашей винтовке, следует всегда убедиться, что камера воспламенения и магазин совершенно пустые! (внимательно прочитать инструкции по заряджанию и разряжанию оружия).

Имеются две модели приклада с фиксированным изгибом:

- приклад охотничьего типа
- приклад типа “пистолетная рукоятка”.



Κοντάκιο με σταθερή κλίση (μόνο διαμ. 12)

Πριν πραγματοποιήσετε οποιαδήποτε ενέργεια, βεβαιωθείτε ότι η θαλάμη και η αποθήκη είναι εντελώς άδειες! (Διαβάστε προσεκτικά τις οδηγίες σχετικά με τη γέμιση και την απογέμιση του όπλου).

Δύο είναι οι παραλλαγές που διαθέτουν κοντάκιο με σταθερή κλίση:

- κυνηγετικό κοντάκιο
- πιστολοιιδές κοντάκιο “pistol grip”.



Per sostituire il calcio procedere nel seguente modo:

- 1) Esercitare una pressione **sul calcio** e contemporaneamente imprimere un movimento dal basso verso l'alto (figg. 61-62).
- 2) Con una chiave a tubo da 13 mm svitare **il dado serraggio calcio**, visibile dalla parte posteriore del calcio a calcio smontato (fig. 63).



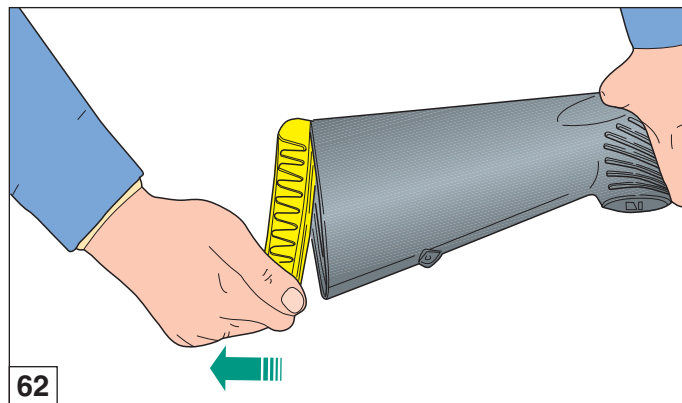
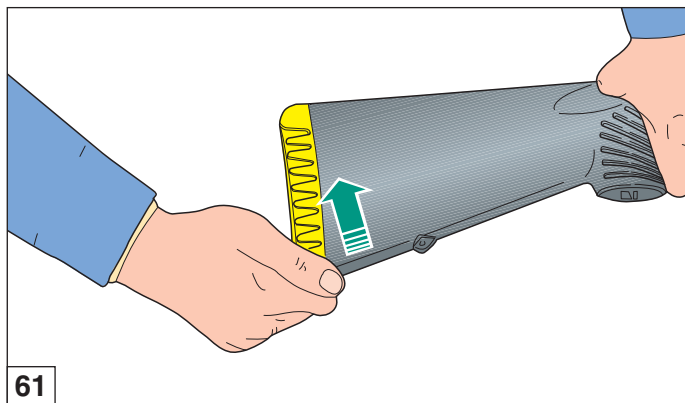
To change stocks proceed as follows:

- 1) Press on **the butt plate** and simultaneously exert a movement from below upwards (figs. 61-62)
- 2) Using a 13 mm socket wrench, **slacken the stock nut**, which is accessible from the rear after removal of the butt plate (fig. 63).



Pour remplacer la crosse, procéder de la manière suivante:

- 1) Faire pression **sur la plaque de couche** et imprimer en même temps un mouvement de bas en haut (figs. 61-62).
- 2) A l'aide d'une clé à tube de 13 mm, dévisser **l'écrou de serrage de la crosse**, visible sur la partie arrière de la crosse, aussitôt démonté la plaque de couche (fig. 63).





Para sustituir la culata proceda de la siguiente manera:

- 1) Ejercer una presión en **la cantonera** y contemporáneamente imprima un movimiento del bajo hacia el alto (figs. 61-62).
- 2) Con una llave tubular de 13 mm destornille **la tuerca de fijación culata**, visible desde la parte posterior de la culata con la cantonera desmontada (fig. 63).



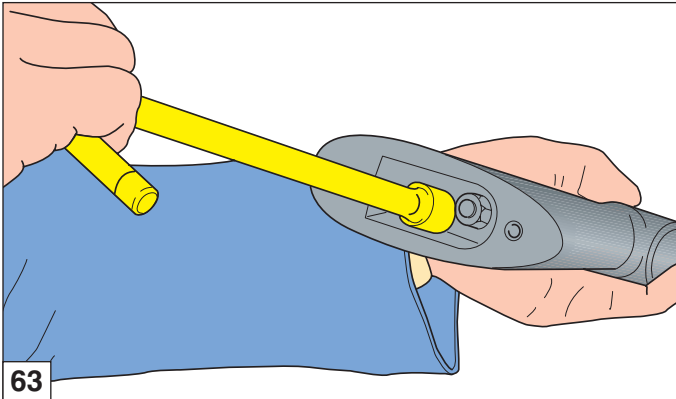
Для замены приклада действовать следующим образом:

- 1) оказать давление **на затыльник приклада** и одновременно совершить движение снизу вверх (рис. 61-62).
- 2) при помощи торцевого гаечного ключа 13 мм отвинтить **гайку закручивания приклада**, видимую на задней части приклада при демонтированном затыльнике приклада (рис. 63).



Για να αντικαταστήσετε το κοντάκι ακολουθείστε τα παρακάτω βήματα:

- 1) Ασκήστε πίεση στο πέλμα και ταυτόχρονα διαγράψτε με το χέρι μια κίνηση από κάτω προς τα πάνω (εικ. 61-62).
- 2) Πάρτε ένα κλειδί 13 mm και ξεβιδώστε **το παξιμάδι του κοντακίου** που μετά την αφαίρεση του πέλματος είναι ορατό στο πίσω μέρος του κοντακίου (εικ. 63).





AVVERTENZA: nel togliere completamente il **dado di fissaggio calcio** fare attenzione a non perdere la **rosetta elastica** che uscirà facilmente non essendo più trattenuta dal dado stesso (fig. 64).

- 3) **Sfilare completamente** il calcio dall'arma, facendolo scorrere lungo il tubo guida molla biella (fig. 65).

AVVERTENZA: nel togliere completamente il calcio fare attenzione a non perdere il **piastrino portabretelle** che uscirà facilmente dal calcio non essendo più trattenuto dal tubo guida molla biella (fig. 66).



WARNING: whilst completely removing stock nut, take care not to lose the **spring washer**. This may easily happen as it is no longer withheld by the nut (fig. 64).

- 3) **Completeley remove** the stock by sliding it off along the recoil spring tube (fig. 65).

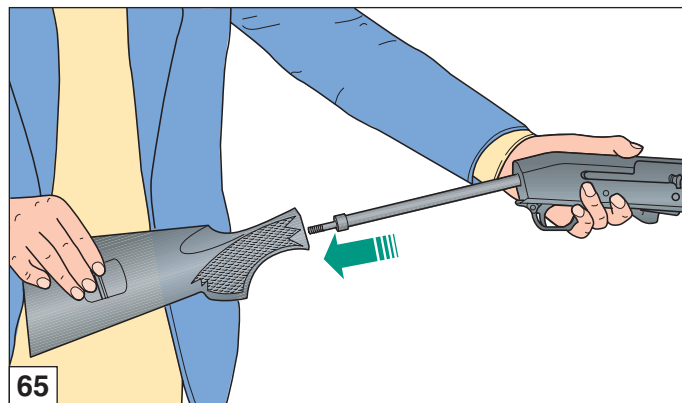
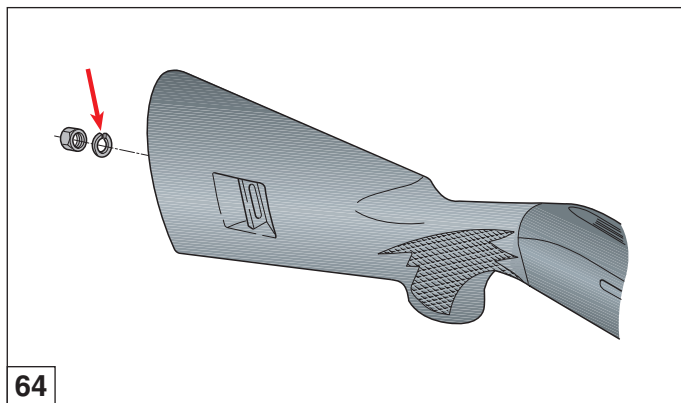
WARNING: whilst completely removing stock, take care not to lose the **swivel plate** which can easily slip out, being it no longer retained by the recoil spring tube (fig. 66).



ATTENTION: en retirant l'**écrou de fixation de la crosse**, veiller à ne pas perdre la **rondelle élastique** qui sortira facilement n'étant plus retenue par l'écrou (fig. 64).

- 3) **Dégager entièrement** la crosse de l'arme en la faisant glisser le long du tube guide du ressort de la bielle (fig. 65).

ATTENTION: en retirant la crosse, veiller à ne pas perdre la **plaque porte-bretelles** qui sortira facilement de la crosse n'étant plus retenue par le tube guide du ressort de la bielle (fig. 66).





ADVERTENCIA: al quitar completamente la **tuerca de fijación de la culata** ponga atención para no perder **la arandela elástica** que saldrá fácilmente no siendo retenida por la tuerca (fig. 64).

- 3) **Quite completamente** la culata del arma haciéndola deslizar a lo largo del tubo guía resorte biela (fig. 65).

ADVERTENCIA: al quitar completamente la culata ponga atención para no perder **la plaquita porta-correas** que saldrá fácilmente de la culata no siendo retenida por el tubo guía resorte biela (fig. 66).



ПРЕДУПРЕЖДЕНИЕ: при полном снятии **крепежной гайки приклада** следует обратить внимание на то, чтобы не потерять **упругую шайбу**, которая легко выйдет, не будучи удерживаемой самой гайкой (рис. 64).

- 3) **Полностью снять** приклад винтовки, продвинув его вдоль направляющей трубки пружины отдачи (рис. 65).

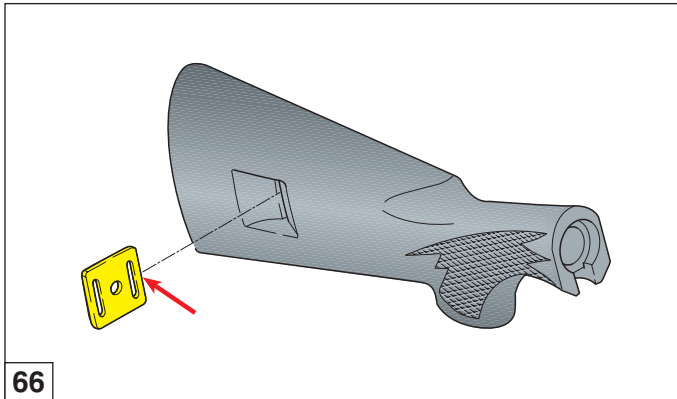
ПРЕДУПРЕЖДЕНИЕ: при полном снятии приклада следует обратить внимание на то, чтобы не потерять **антабку для ружейного ремня**, которая легко выйдет из приклада, не будучи удерживаемой направляющей трубкой пружины отдачи (рис. 66).



ΠΡΟΣΟΧΗ: Αφαιρώντας το **παξιμάδι του κοντακίου** προσέξτε να μην χάσετε **την ασφάλεια** η οποία, κανονικά, συγκρατείται από το ίδιο το παξιμάδι (εικ. 64).

- 3) Αφαιρέστε εντελώς το κοντάκιο τραβώντας το κατά μήκος του σωλήνα της ουράς του κλείστρου (εικ. 65).

ΠΡΟΣΟΧΗ: Αφαιρώντας το κοντάκιο προσέξτε να μην χάσετε **την πλακέτα του αορτηριούχου** η οποία, κανονικά, συγκρατείται από τον σωλήνα της ουράς του κλείστρου (εικ. 66).





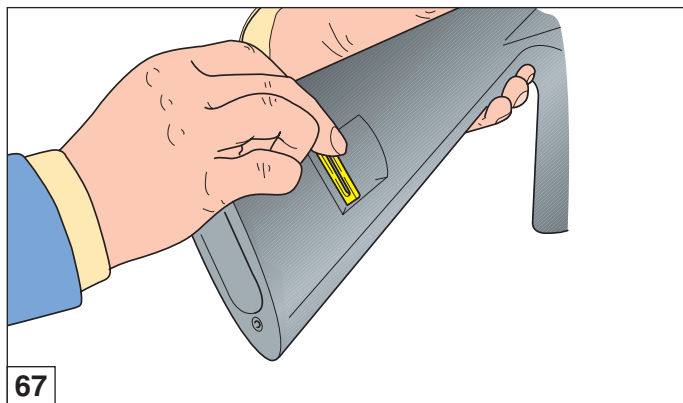
- 4) Prendere il calcio da montare ed analogamente a quanto sopra descritto, **smontare il calcio**.
- 5) Prendere **il piastrino portabretelle** smontato dall'arma ed inserirlo sulla sua sede sul calcio da montare, trattenendolo in posizione centrata (fig. 67).
- 6) Tenendo l'arma con la canna rivolta verso il basso, infilare completamente il calcio **sul tubo guida molla biella**, avendo cura che quest'ultimo si infili anche sul foro del piastrino portabretelle (fig. 68).



- 4) **Remove the butt plate** from the optional pistol-grip stock as described for the standard stock.
- 5) Install the **swivel plate** (removed from the standard stock) on the pistol-grip stock, making sure swivel is centered (fig. 67).
- 6) Point the gun towards the ground and install the pistol-grip stock over the **recoil spring tube**. Make sure that the recoil spring tube is aligned with the hole on the swivel plate (fig. 68).



- 4) Prendre la crosse et **démonter**, exactement comme cela a été fait pour la crosse de l'arme, **la plaque de couche**.
- 5) Prendre **la plaque porte-bretelles** démontée de l'arme et l'introduire dans son logement sur la crosse qui remplacera l'autre en la maintenant dans une position centrale (fig. 67).
- 6) Tenir l'arme avec le canon orienté vers le bas, enfiler entièrement la crosse **sur le tube guide du ressort de la bielle** en veillant à ce qu'il s'introduise également dans l'orifice de la plaque porte-bretelles (fig. 68).





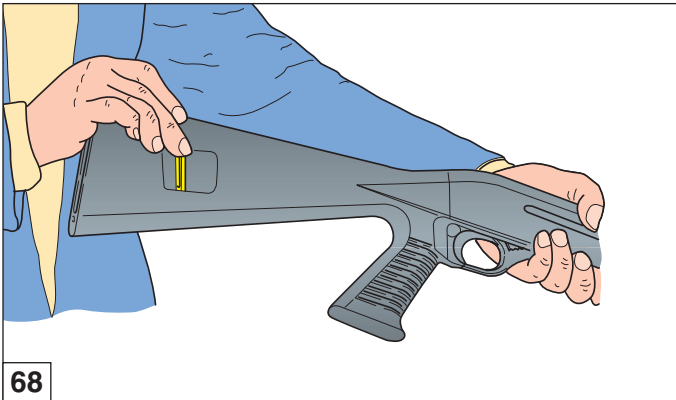
- 4) Coja la culata a montar y **desmonte la cantonera** como se describe anteriormente.
- 5) Coja **la plaquita porta-correas** desmontada del arma e introdúzcala en su alojamiento en la culata a montar, manteniéndola centrada (fig. 67).
- 6) Manteniendo el arma con el cañón dirigido hacia abajo, introduzca completamente la culata **en el tubo guía resorte biela**, cuidando que este último se introduzca también en el hoyo de la plaquita porta-correas (fig. 68).



- 4) Взять устанавливаемый приклад и аналогично вышеописанному, **демонтировать затыльник приклада**.
- 5) Взять снятую с ружья **антабку для ружейного ремня** и вставить в ее гнездо на собираемом прикладе, удерживая ее в центральном положении (рис. 67).
- 6) Держа ружье со стволом, направленным вниз, полностью надеть приклад **на направляющую трубку пружины отдачи**, проследив за тем, чтобы последний наделся также на отверстие антабки для ружейного ремня (рис. 68).



- 4) Πάρτε το κοντάκιο που επιθυμείτε να τοποθετήσετε και **αφαιρέστε το πέλμα** του ακολουθώντας τις οδηγίες που αναφέρονται πιο πάνω.
- 5) Τοποθετείστε **την πλακέτα του αορτηριούχου** στην θέση της πάνω στο νέο κοντάκιο και βεβαιωθείτε ότι είναι σωστά κεντραρισμένη (εικ. 67).
- 6) Με την κάννη στραμμένη προς το πάτωμα περάστε το κοντάκιο **στον σωλήνα της ουράς του κλειστρου** προσέχοντας ο τελευταίος να περάσει και μέσα από την οπή της πλακέτας του αορτηριούχου (εικ. 68).





AVVERTENZA: il calcio correttamente inserito si appoggerà sul piano posteriore della carcassa ed il piastrino portabretelle non potrà più sfilarsi dalla sua sede.

- 7) Montare la rosetta elastica **prima di avvitare** il dado di fissaggio calcio sul perno filettato sporgente all'interno della parte posteriore del calcio (fig. 69).

AVVERTENZA: l'assenza della rosetta elastica richiede l'uso di un dado autobloccante.



WARNING: when correctly installed, the pistol-grip stock will mate to the rear of the receiver, and the swivel plate will be tight in its seat.

- 7) **Before turning** the stock nut in onto the threaded stud protruding from the inside of the rear of the stock, fit the spring washer into place (fig. 69).

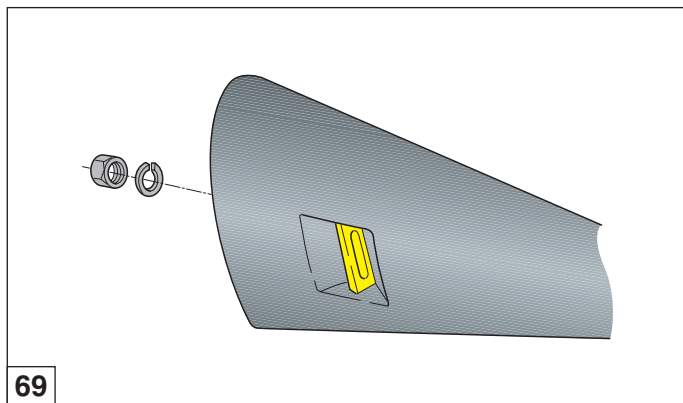
WARNING: when there is no spring washer present, use of a self-locking nut is necessary.



ATTENTION: la crosse, correttamente messa, s'appuierà sul piano posteriore della carcassa e la plaque porte-bretelles ne pourra plus se dégager de son logement.

- 7) Monter la rondelle élastique **avant de visser** l'écrou de fixation de la crosse sur le pivot fileté saillant à l'intérieur de la partie arrière de la crosse (fig. 69).

ATTENTION: en cas d'absence de la rondelle élastique, l'utilisation d'un écrou auto serré est indispensable.





ADVERTENCIA: la culata introducida correctamente se apoyará en el plano posterior de la carcasa y la plaquita porta-correas ya no podrá salir de su alojamiento.

- 7) Monte la arandela elástica **antes de atornillar** la tuerca de fijación de la culata en el perno fileteado que sobresale del interior de la parte posterior de la culata (fig. 69).

ADVERTENCIA: si faltara la arandela elástica es necesario utilizar una tuerca autobloqueadora.



ПРЕДУПРЕЖДЕНИЕ: правильно вставленный приклад ляжет на заднюю поверхность ствольной коробки и антабка ружейного ремня не сможет больше выйти из собственного гнезда.

- 7) Установить упругую шайбу, **перед тем, как завинчивать** гайку крепления приклада на резьбовой штырь, выступающий внутри задней части приклада (рис. 69).

ПРЕДУПРЕЖДЕНИЕ: отсутствие упругой шайбы требует использования самоконтрящейся гайки.



ΠΡΟΣΟΧΗ: Αν το κοντάκιο είναι σωστά τοποθετημένο θα εφάπτεται της πίσω μεριάς του κορμού και η πλακέτα του αορτηριούχου δεν θα μπορεί πια να βγει από τη θέση της.

- 7) **Πριν βιδώσετε το παξιμάδι**, τοποθετείστε την ασφάλεια στην ειδική σπειροειδή εξοχή στο εσωτερικό του πίσω μέρους του κοντακιού (εικ. 69).

ΠΡΟΣΟΧΗ: Στην περίπτωση που δεν υπάρχει η ασφάλεια, είναι απαραίτητο να χρησιμοποιηθεί αυτο-ασφαλιζόμενο παξιμάδι.



- 8) Bloccare con energia il calcio all'arma, avvitando il dado con una chiave a tubo da mm 13 (fig. 70).
- 9) Per il rimontaggio, è sufficiente premere con forza il **calciolo** contro il calcio per farlo entrare nella propria sede (fig. 71).

AVVERTENZA: a sostituzione del calcio avvenuta, assicurarsi che questo sia regolarmente bloccato alla carcassa. Dopo i primi colpi sparati ripetere il controllo ed in caso di necessità procedere ad ulteriore bloccaggio del calcio stesso smontando nuovamente il calciolo dell'arma e serrando ancora il dado con l'apposita chiave.



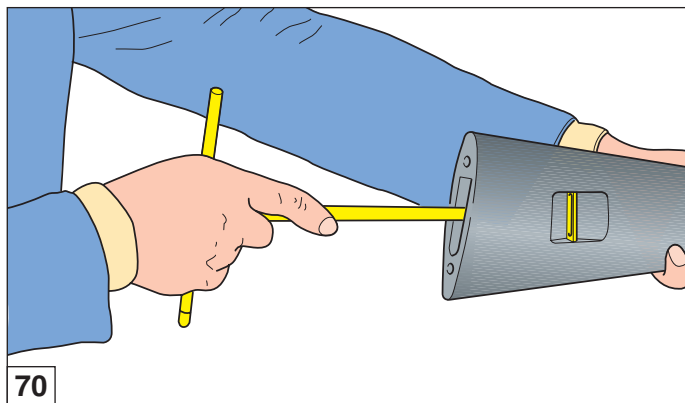
- 8) Using a 13 mm socket wrench, fully tighten stock nut (fig. 70).
- 9) For reassembly, it is sufficient to press **the butt plate** firmly against the stock until it enters its seating (fig. 71).

WARNING: once stock has been replaced, make sure that it is correctly retained to the receiver. After having fired the first few rounds, repeat check and if necessary, remove butt plate once again and by means of the appropriate wrench, tighten stock nut further.



- 8) Bloquer énergiquement la crosse de l'arme en serrant l'écrou à l'aide d'une clé à tube de 13 mm (fig. 70).
- 9) Pour le remontage **de la plaque de couche**, il suffit de la pousser avec force contre la crosse pour la faire entrer en bonne place (fig. 71).

ATTENTION: le remplacement de la crosse fait, s'assurer qu'elle est correctement bloquée à la carcasse. Après avoir tiré les premiers coups, répéter le contrôle et si nécessaire procéder à un nouveau blocage de la crosse en démontant fois de plus la plaque de couche de l'arme et en serrant davantage l'écrou de serrage à l'aide d'une clé.





- 8) Fije enérgicamente la culata en el arma atornillando la tuerca con una llave tubular de 13 mm (fig. 70).
- 9) Pare volver a montar, es suficiente apretar con fuerza **la cantonera** contra la culata para que entre en su alojamiento (fig. 71).

ADVERTENCIA: una vez sustituida la culata, asegúrese de que esté regularmente fijada en la carcasa. Después de los primeros disparos, repita el control y si fuera necesario, vuelva a fijar la culata desmontando nuevamente la cantonera del arma y fijando la tuerca con la llave.



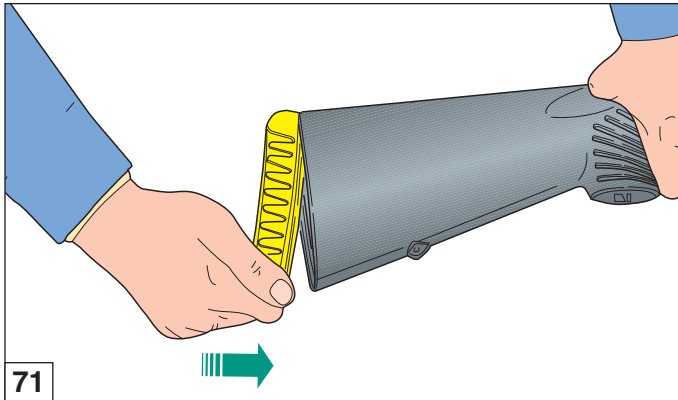
- 8) Энергично блокировать приклад на ружье, закрутив гайку при помощи торцевого гаечного ключа мм 13 (рис. 70).
- 9) Для повторного монтажа достаточно с усилием нажать **затыльником приклада** на приклад, чтобы он вошел в свое гнездо (рис. 71).

ПРЕДУПРЕЖДЕНИЕ: после выполнения замены приклада, убедиться, что он заблокирован на ствольной коробке. После первых произведенных выстрелов, произвести контроль, и в случае необходимости выполнить дополнительную блокировку приклада, вновь демонтировав затыльник приклада с ружья и закрутив гайку при помощи специального ключа.



- 8) Στερεώστε καλά το κοντάκι βιδώνοντας το παξιμάδι με ένα κλειδί 13 mm (εικ. 70).
- 9) Για την συναρμολόγηση πιέστε με δύναμη το πέλμα στο κοντάκι ώσπου να καθίσει στη σωστή του θέση (εικ. 71).

ΠΡΟΣΟΧΗ: Μετά τις παραπάνω ενέργειες βεβαιωθείτε ότι στερεώσατε σωστά το κοντάκι στον κορμό του όπλου. Επανελέγξτε μετά τις πρώτες βολές κι αν είναι απαραίτητο σφίξτε το περισσότερο, αφαιρώντας και πάλι το πέλμα και σφίγγοντας το παξιμάδι με το ειδικό κλειδί.





Riduttore tubo lungo (solo cal. 12)

Prima di effettuare qualunque tipo di intervento sul vostro fucile, accertatevi sempre che camera di scoppio e serbatoio siano **completamente vuoti!** (Leggere attentamente le istruzioni di caricamento e scaricamento dell'arma).

ATTENZIONE

Le operazioni di seguito descritte devono essere effettuate con cautela per evitare che la molla del serbatoio sfugga ad alta velocità. Mettere sempre occhiali protettivi durante questa operazione.

Se la molla del serbatoio sfugge ad alta velocità può colpire gli occhi od altre parti del viso arrecando gravi danni.

Usare la stessa cautela nel rimontaggio.

Le versioni con tubo lungo sono dotate di riduttore di colpi per limitare la capacità del serbatoio secondo le normative vigenti.



Long tube limiter (12 gauge only)

Before starting any operation on your shotgun, make sure that the chamber and the magazine are unloaded! (Carefully read the instructions on gun loading and unloading).

WARNING

The following operations must be carried out carefully in order to prevent the magazine spring from escaping at high speed.

When carrying these operations out, always wear eye protection.

If the magazine spring escapes at high velocity severe eye injury or other injuries with serious consequences can occur.

The same care must be taken during assembly.

In compliance to legislation in force, long tube versions are equipped with a barrel limiter for the limitation of the magazine capacity.



Réducteur tube long (seulement cal. 12)

Avant d'effectuer n'importe quel type d'intervention sur votre fusil, toujours vérifier que la chambre d'explosion et le magasin sont **complètement vides!** (Lire attentivement les instructions de chargement et de déchargement de l'arme).

ATTENTION

Les opérations suivantes décrites doivent être effectuées avec grande précaution pour éviter que le ressort du magasin ne s'éjecte à haute vitesse.

Mettre toujours des lunettes de protection avant d'effectuer cette opération.

Le ressort du magasin s'éjectant à haute vitesse risquerait de blesser vos yeux ou d'autres parties du corps.

Toujours agir avec la même précaution durant le montage.

Les versions avec tube long sont munies d'un réducteur de coups pour limiter la capacité du magasin selon les normes en vigueur.



Reductor tubo largo (sólo calibre 12)

Antes de realizar cualquier tipo de intervención en su fusil, asegúrese siempre de que la cámara de explosión y el almacén estén completamente vacíos. (Lea atentamente las instrucciones para la carga y descarga del arma).

ATENCIÓN

Las operaciones descritas a continuación se deben realizar cuidadosamente para evitar que el resorte del almacén escape a alta velocidad.

Use siempre gafas protectoras durante esta operación.

Si el resorte del almacén escapa a alta velocidad puede golpear los ojos u otras partes de la cara causando graves daños.

Ponga el mismo cuidado durante el reensamblaje.

Las versiones con tubo largo están dotadas de reductor de tiros para limitar la capacidad del almacén según las normativas vigentes.



Ограничитель длинной трубки (только кал. 12)

Перед тем, как выполнять любой вид операций на Вашей винтовке, следует всегда убедиться, что камера воспламенения и магазин совершенно пустые! (внимательно прочитать инструкции по заряданию и разряжанию оружия).

ВНИМАНИЕ

Описанные далее операции должны выполняться с осторожностью, чтобы избежать выхода пружины магазина на высокой скорости.

Во время этой операции всегда следует надевать защитные очки.

Если пружина магазина выйдет на высокой скорости, она может ударить в глаза или другие части лица, причинив серьезные травмы.

При повторной сборке соблюдать те же меры предосторожности.

Модели с длинной трубкой оснащены ограничителем выстрелов, чтобы ограничить возможности магазина, в соответствии с действующими нормативами.



Μειωτήρας μακριάς αποθήκης (μόνο διαμ. 12)

Πριν πραγματοποιήσετε οποιαδήποτε ενέργεια, βεβαιωθείτε ότι η θαλάμη και η αποθήκη είναι εντελώς άδειες! (Διαβάστε προσεκτικά τις οδηγίες σχετικά με τη γέμιση και την απογέμιση του όπλου).

ΠΡΟΣΟΧΗ

Οι ενέργειες που περιγράφονται ακολούθως πρέπει να πραγματοποιηθούν με προσοχή έτσι ώστε να μην πεταχτεί με ταχύτητα το ελατήριο της αποθήκης.

Κατά τη διάρκεια αυτής της διαδικασίας χρησιμοποιήστε γυαλιά.

Αν το ελατήριο της αποθήκης πεταχτεί με μεγάλη ταχύτητα μπορεί να χτυπήσει τα μάτια ή άλλα μέρη του προσώπου προκαλώντας σοβαρές βλάβες. Ενεργήστε με την ίδια προσοχή και κατά τη διάρκεια της επανασυναρμολόγησης.

Οι παραλλαγές του όπλου με μακριά αποθήκη διαθέτουν μειωτήρα που περιορίζει τη χωρητικότητα της αποθήκης σύμφωνα με τους ισχύοντες του κράτους νόμους.



Per smontare il riduttore dall'arma procedere nel seguente modo:

- 1) **A fucile scarico**, con canna rivolta verso l'alto, prendere con l'indice della mano **l'anello fissaggio riduttore** e sfilarlo dal tubo serbatoio (fig. 72); per facilitare l'operazione appoggiare il pollice destro sul tubo serbatoio e **far ruotare leggermente** l'anello fissaggio riduttore in maniera che un suo settore di presa superi la bordatura del tubo serbatoio stesso (fig. 73).
- 2) **Trattenere** il riduttore con il suo anello di fissaggio lasciando che fuoriescano completamente dal serbatoio per effetto della spinta che ricevono dalla molla del serbatoio.



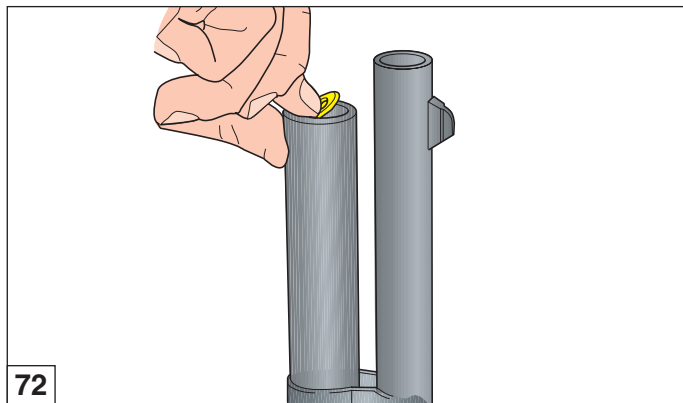
To remove the limiter proceed as follows:

- 1) **With the gun unloaded**, point the barrel upwards. Using the index finger of your hand, remove the **limiter retaining** from the magazine tube (fig. 72). To facilitate removal, rest your right thumb on the magazine tube and **turn** the retaining ring until one of the tabs passes the magazine tube spigot (fig. 73).
- 2) **Hold** the limiter and retaining ring and allow them to be forced out of the magazine by the magazine spring.



Pour démonter le réducteur de l'arme, procéder de la manière suivante:

- 1) **Fusil déchargé**, canon orienté vers le haut, prendre de l'index de la main **l'anneau de fixation du réducteur** et la dégager du tube magasin (fig. 72). Pour faciliter l'opération, appuyer le pouce droit sur le tube magasin et **faire tourner légèrement** l'anneau de fixation du réducteur de façon à ce qu'un secteur de prise de celui-ci dépasse le bord du tube magasin même (fig. 73).
- 2) **Retenir** le réducteur et son anneau de fixation en les laissant complètement en dehors du magasin du fait de la poussée qu'ils reçoivent du ressort du magasin.





Para desmontar el reductor del arma proceda de la siguiente manera:

- 1) **Con el fusil descargado** y con el cañón dirigido hacia arriba, coja, con el dedo índice **el anillo de fijación del reductor** y quítelo del tubo almacén (fig. 72); para facilitar la operación apoye el dedo pulgar derecho en el tubo almacén y **gire ligeramente** el anillo de fijación del reductor de modo que uno de sus sectores de toma supere el borde del mismo tubo almacén (fig. 73).
- 2) **Retenga** el reductor con su anillo de fijación dejando que salgan completamente del almacén por efecto del empuje del resorte del almacén.



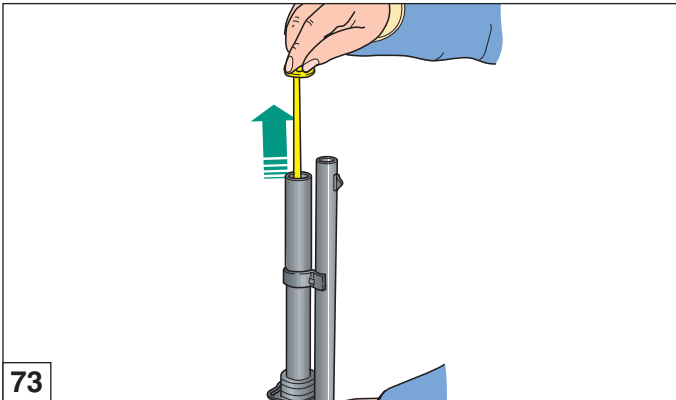
Для снятия ограничителя с ружья действовать следующим образом:

- 1) **При разряженной винтовке**, со стволом, направленным вверх, указательным пальцем руки взять **кольцо фиксации ограничителя** и снять его с трубки магазина (рис. 72); для облегчения операции положить правый большой палец на трубку магазина и **слегка повернуть** кольцо фиксации ограничителя, так, чтобы один сектор захвата перешел в раструб трубки магазина (рис. 73).
- 2) **Удерживать** ограничитель с кольцом фиксации, дав им полностью выйти из магазина, вследствие воздействия толчка, получаемого ими от пружины магазина.



Για να αφαιρέσετε το μειωτήρα από το όπλο ακολουθείστε τα παρακάτω βήματα:

- 1) **Με το όπλο άδειο** και την κάννη στραμμένη προς τα πάνω, πιάστε με τον δείκτη του χεριού τον δακτύλιο του μειωτήρα και αφαιρέστε τον από την αποθήκη (εικ. 72). Για να διευκολύνετε τη διαδικασία, ακουμπήστε τον αντίχειρα στην αποθήκη και **κουνήστε κυκλικώς** τον δακτύλιο έτσι ώστε ένα μέρος του να βγει από το χείλος της ίδιας της αποθήκης (εικ. 73).
- 2) **Συγκρατήστε** τον μειωτήρα ελαφρώς, επιτρέποντας του, ωστόσο, να βγει από την αποθήκη ωθούμενος από το ελατήριο της.





- 3) Togliere **completamente** il riduttore dal serbatoio assieme al suo anello di fissaggio.

Per montare il riduttore sull'arma procedere nel seguente modo:

- 1) **A fucile scarico**, con canna rivolta verso l'alto, infilare il riduttore sul suo foro di sede (fig. 74).
- 2) Prendere con la mano l'anello fissaggio riduttore ed appoggiarlo **in posizione leggermente inclinata**, sul riduttore (fig. 75).



- 3) **Completely** remove limiter and retaining ring from magazine.

To install the limiter, proceed as follows:

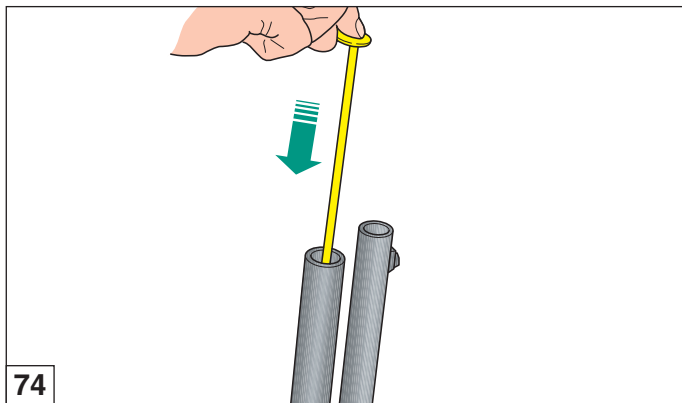
- 1) **With the gun unloaded**, point barrel upwards and insert the limiter into the appropriate fitting hole (fig. 74).
- 2) Take the limiter retaining ring in your hand and position it on the limiter. Ring should be **positioned at a slight angle** (fig. 75).



- 3) Retirer **complètement** le réducteur et l'anneau de fixation du magasin.

Pour monter le réducteur sur l'arme procéder de la manière suivante:

- 1) **Fusil déchargé**, canon retourné vers le haut, introduire le réducteur dans l'orifice du logement prévu (fig. 74).
- 2) Prendre de la main, l'anneau de fixation du réducteur et l'appuyer **dans une position légèrement inclinée** sur le réducteur (fig. 75).





- 3) Quite **completamente** el reductor del almacén junto con su anillo de fijación.

Para montar el reductor en el arma proceda de la siguiente manera:

- 1) **Con el fusil descargado** y con el cañón dirigido hacia arriba, introduzca el reductor en su alojamiento (fig. 74).
- 2) Coja con una mano el anillo de fijación del reductor y apóyelo **en posición ligeramente inclinada**, sobre el reductor (fig. 75).



- 3) **Полностью** снять ограничитель с магазина, вместе с его кольцом фиксации.

Для установки ограничителя на ружье действовать, как указано ниже:

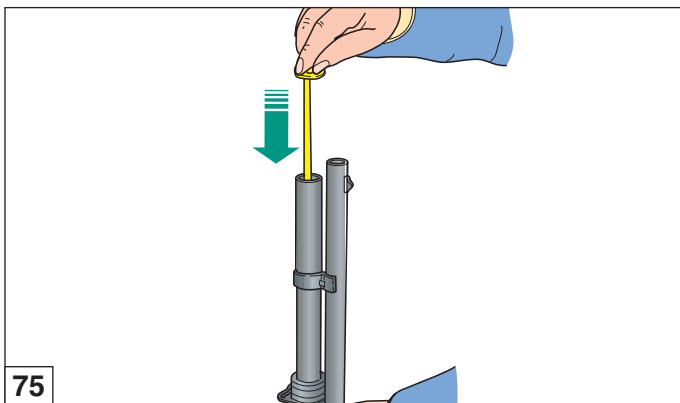
- 1) **При разряженном ружье**, со стволом, направленным вверх, надеть ограничитель на отверстие гнезда (рис. 74).
- 2) Взять рукой кольцо фиксации ограничителя и поместить его **в слегка наклонное положение**, на ограничитель (рис. 75).



- 3) Αφαιρέστε **εντελώς** τον μειωτήρα μαζί με τον δακτύλιο.

Για να τοποθετήσετε τον μειωτήρα στο όπλο ακολουθήστε τα παρακάτω βήματα:

- 1) **Με το όπλο άδειο** και την κάννη στραμμένη προς τα πάνω, τοποθετήστε τον μειωτήρα στην θέση του (εικ. 74).
- 2) Κρατήστε με το χέρι τον δακτύλιο του μειωτήρα και τοποθετήστε τον **με ελαφριά κλίση** πάνω στον ίδιο τον μειωτήρα (εικ. 75).





- 3) **Premere** all'interno del tubo serbatoio tutto il riduttore, facendo entrare completamente anche l'anello fissaggio riduttore (fig. 76).

*La posizione leggermente inclinata in cui si tiene l'anello fissaggio riduttore **consente** il completo inserimento all'interno del tubo serbatoio anche se il pezzo, in un verso, è più largo del foro di passaggio.*

- 4) **Diminuire** la pressione del dito fino a quando il riduttore non resterà bloccato contro la bordatura del tubo serbatoio stesso (fig. 77).



- 3) **Push** the limiter into the magazine tube, ensuring that the retaining ring enters properly (fig. 76).

*Keeping the ring positioned at a slight angle will **enable** it to slip into the magazine tube entirely, even though it is wider than the tube bore.*

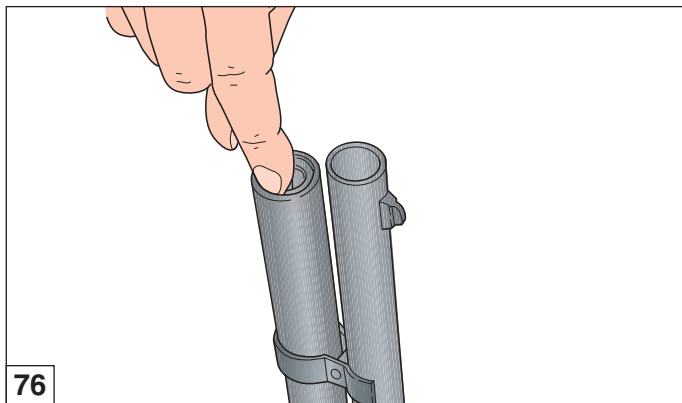
- 4) **Reduce** finger pressure until the limiter is tight against the tube spigot (fig. 77).



- 3) **Pousser** à l'intérieur du tube magasin tout le réducteur, en faisant entrer entièrement l'anneau de fixation du réducteur également (fig. 76).

*La position légèrement inclinée dans laquelle on tient l'anneau de fixation réducteur **permet** de l'introduire complètement à l'intérieur du tube magasin même si dans un certain sens la pièce est plus large que l'orifice de passage.*

- 4) **Diminuer** la pression du doigt jusqu'à ce que le réducteur ne reste pas bloqué contre le bord du tube magasin (fig. 77).





- 3) **Empuje** hacia el interior del tubo almacén todo el reductor haciendo entrar completamente también el anillo de fijación del reductor (fig. 76).

*La posición ligeramente inclinada del anillo de fijación del reductor **permite** su completa introducción en el interior del tubo almacén aunque la pieza sea más larga por un lado que el hoyo de pasaje.*

- 4) **Disminuya** la presión del dedo hasta que el reductor no quede fijado en el borde del mismo tubo almacén (fig. 77).



- 3) **Вдавить** внутрь трубки магазина весь ограничитель, также дав полностью войти кольцу фиксации ограничителя (рис. 76).

*Слегка наклонное положение, в котором находится кольцо фиксации ограничителя, **позволяет** полное введение внутрь трубки магазина, даже если деталь в одном направлении шире, чем отверстие входа.*

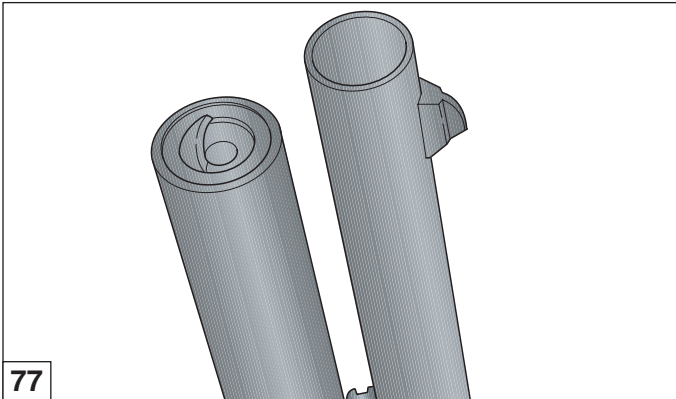
- 4) **Уменьшить** давление пальца, до тех пор, пока ограничитель не останется заблокированным относительно раструба трубки магазина (рис. 77).



- 3) **Σπρώξτε** τον μειωτήρα στο εσωτερικό της αποθήκης μέχρι να εισχωρήσει εντελώς και ο δακτύλιος (εικ. 76).

*Η ελαφριά κλίση του δακτυλίου **επιτρέπει** την πλήρη τοποθέτηση του στο εσωτερικό της αποθήκης παρά το γεγονός ότι είναι πιο πλατύς από το άνοιγμα του σωλήνα.*

- 4) Μειώστε την πίεση που ασκείτε με το δάκτυλο μέχρι ο μειωτήρας να κρατηθεί σταθερά στη θέση του από το χείλος του σωλήνα της αποθήκης (εικ. 77).





Riduttore tubo corto

Prima di effettuare qualunque tipo di intervento sul vostro fucile, accertatevi sempre che camera di scoppio e serbatoio siano **completamente vuoti!** (Leggere attentamente le istruzioni di caricamento e scaricamento dell'arma).

ATTENZIONE

Le operazioni di seguito descritte devono essere effettuate con cautela per evitare che la molla del serbatoio sfugga ad alta velocità.

Mettere sempre occhiali protettivi durante questa operazione.

Se la molla del serbatoio sfugge ad alta velocità può colpire gli occhi od altre parti del viso arrecando gravi danni.

Usare la stessa cautela nel rimontaggio.



Short tube limiter

Before starting any operation on your shotgun, make sure that the chamber and the magazine are unloaded! (Carefully read the instructions on gun loading and unloading).

WARNING

The following operations must be carried out carefully in order to prevent the magazine spring from escaping at high speed.

When carrying these operations out, always wear eye protection.

If the magazine spring escapes at high velocity severe eye injury or other injuries with serious consequences can occur.

The same care must be taken during assembly.



Réducteur tube court

Avant d'effectuer n'importe quel type d'intervention sur votre fusil, toujours vérifier que la chambre d'explosion et le magasin sont **complètement vides!** (Lire attentivement les instructions de chargement et de déchargement de l'arme).

ATTENTION

Les opérations décrites ci-dessous doivent être effectuées avec grande précaution pour éviter que le ressort du magasin ne s'éjecte à haute vitesse.

Mettez toujours des lunettes de protection avant d'effectuer cette opération.

Le ressort du magasin s'éjectant à haute vitesse risquerait de blesser vos yeux ou d'autres parties du corps.

Toujours agir avec la même précaution durant le montage.



Reductor tubo corto

Antes de realizar cualquier tipo de intervención en su fusil, asegúrese siempre de que la cámara de explosión y el almacén estén **completamente vacíos**. (Lea atentamente las instrucciones para la carga y descarga del arma).

ATENCIÓN

Las operaciones descritas a continuación se deben realizar cuidadosamente para evitar que el resorte del almacén escape a alta velocidad.

Use siempre gafas protectoras durante esta operación.

Si el resorte del almacén escapa a alta velocidad puede golpear los ojos u otras partes de la cara causando graves daños.

Ponga el mismo cuidado durante el reensamblaje.



Ограничитель короткой трубки

Перед тем, как выполнять любые операции с Вашей винтовкой, убедитесь, что камера воспламенения и магазин совершенно **пустые!** (внимательно прочитать инструкции по заряджанию и разряджанию оружия).

ВНИМАНИЕ

Описанные далее операции должны выполняться с осторожностью, чтобы избежать выхода пружины магазина на высокой скорости.

Во время этой операции всегда следует надевать защитные очки.

Если пружина магазина выйдет на высокой скорости, она может ударить в глаза или другие части лица, причинив серьезные травмы.

При повторной сборке соблюдать те же меры предосторожности.



Μειωτήρας κοντής αποθήκης

Πριν πραγματοποιήσετε οποιαδήποτε ενέργεια, βεβαιωθείτε ότι η θαλάμη και η αποθήκη είναι εντελώς άδειες! (Διαβάστε προσεκτικά τις οδηγίες σχετικά με τη γέμιση και την απογέμιση του όπλου).

ΠΡΟΣΟΧΗ

Οι ενέργειες που περιγράφονται ακολούθως πρέπει να πραγματοποιηθούν με προσοχή έτσι ώστε να μην πεταχτεί με ταχύτητα το ελατήριο της αποθήκης.

Κατά τη διάρκεια αυτής της διαδικασίας χρησιμοποιήστε γυαλιά.

Αν το ελατήριο της αποθήκης πεταχτεί με μεγάλη ταχύτητα μπορεί να χτυπήσει τα μάτια ή άλλα μέρη του προσώπου προκαλώντας σοβαρές βλάβες.

Ενεργήστε με την ίδια προσοχή και για την επανασυναρμολόγηση.



Per smontare il riduttore dall'arma procedere nel seguente modo (figg. 78-79).

- 1) **A fucile scarico**, con canna rivolta verso l'alto, svitare completamente **il cappellotto fissaggio astina** e sfilarlo dal serbatoio.
- 2) Utilizzando una pinza adatta togliere **il fermo riduttore**.
- 3) Sfilare con cautela **il riduttore e la molla**.



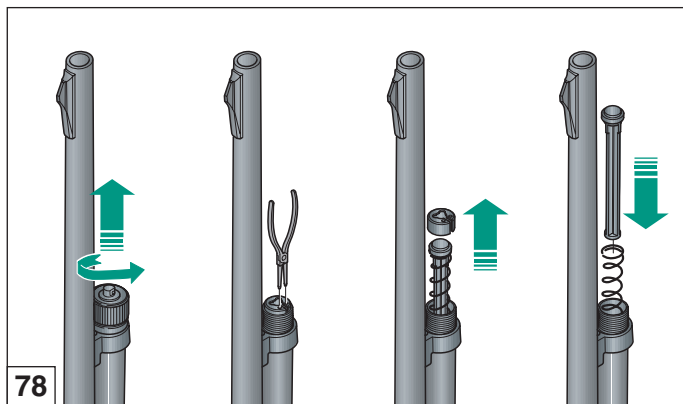
To remove the limiter, proceed as follows (figs. 78-79).

- 1) **With the gun unloaded**, point the barrel upwards and unscrew magazine cap from the front of the weapon.
- 2) With appropriate pliers, remove the **limiter retainer**.
- 3) Carefully slip the **limiter and spring** out.



Pour démonter le réducteur de l'arme, procéder de la manière suivante (figs. 78-79).

- 1) **Fusil déchargé**, canon orienté vers le haut, dévisser le **capuchon de fixation du devant** et le dégager du tube magasin.
- 2) A l'aide d'une pince adaptée, retirer **l'arrêt réducteur**.
- 3) Dégager avec précaution **le réducteur et le ressort**.





Para desmontar el reductor del arma proceda de la siguiente manera (fig. 78-79).

- 1) **Con el fusil descargado** y con el cañón dirigido hacia arriba, destornille completamente el **capuchón de fijación de la varilla** y sáquelo del almacén.
- 2) Con una pinza adecuada quite el **seguro del reductor**.
- 3) Quite, con cuidado, el **reductor** y el **resorte**.



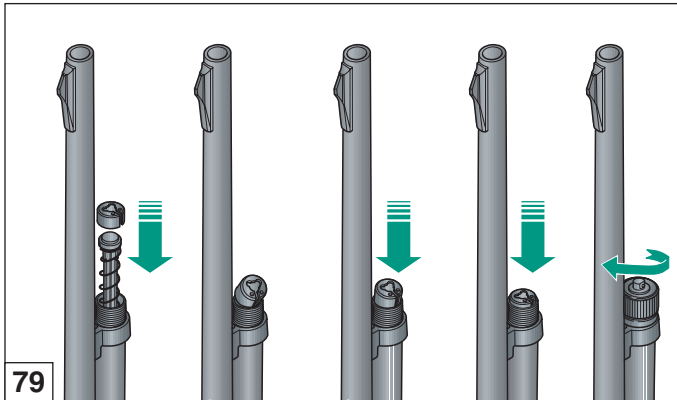
Для снятия ограничителя с ружья действовать следующим образом (рис. 78-79):

- 1) При **разряженной винтовке**, со стволом, направленным вверх, полностью отвинтить **заглушку цевья** и снять ее с магазина.
- 2) При помощи подходящих клещей снять **фиксатор ограничителя**.
- 3) Осторожно снять **ограничитель и пружину**.



Για να αφαιρέσετε τον μειωτήρα από το όπλο ακολουθείστε τα παρακάτω βήματα (εικ. 78-79):

- 1) **Με το όπλο άδειο** και ην κάννη στραμμένη προς τα πάνω, ξεβιδώστε εντελώς τη **βίδα της πάπιας** και αφαιρέστε την.
- 2) Χρησιμοποιώντας μια πένσα, αφαιρέστε το **δακτυλίδι που ασφαλίζει τον μειωτήρα**.
- 3) Αφαιρέστε με προσοχή τον **μειωτήρα** και το ελατήριο.





Per montare il riduttore sull'arma procedere nel seguente modo:

- 1) Infilare **il riduttore** nella molla.
- 2) Infilare **il riduttore** completo di molla nel tubo serbatoio.
- 3) Montare **l'anello di fermo** in modo da non sporgere dal tubo.
- 4) Avvitare **il cappello** fissaggio astina sul tubo serbatoio e **bloccare definitivamente** tutto il gruppo canna-culatta-astina con una certa energia.

*In caso di tubo serbatoio corto **più prolunga** (serbatoio in 2 pezzi) avvitando il cappello si blocca anche la prolunga.*



To install the limiter, proceed as follows:

- 1) Insert **the limiter** in the spring.
- 2) Insert **limiter** and spring into the magazine tube.
- 3) Fit **the spring seal ring** on so that there are no protrusions from the tube.
- 4) Screw the fore end **cap** onto the end of the magazine tube and **fasten** the whole barrel-breech-fore-end unit **tightly**.

*For models equipped with short tube magazine **plus magazine tube extension** (magazine tube in two pieces), the extension magazine tube is put on off together when screwing the fore-end cap.*



Pour monter le réducteur sur l'arme procéder de la manière suivante:

- 1) Introduire **le réducteur** dans le ressort.
- 2) Introduire **le réducteur** et son ressort dans le tube magasin.
- 3) Monter **la bague d'arrêt** de manière à ce qu'elle ne dépasse pas du tube.
- 4) Visser **le capuchon** de fixation du devant sur le tube magasin et **immobiliser définitivement** le groupe canon-culasse-devant en serrant avec force.

*En cas de tube magasin court **plus prolongement** (magasin en 2 pièces) le desserrage du capuchon avant dégage également le prolongement.*



Para montar el reductor en el arma proceda de la siguiente manera:

- 1) Introduzca **el reductor** en el resorte.
- 2) Introduzca **el reductor** con el resorte en el tubo almacén.
- 3) Monte **el anillo de detención** de manera que no sobresalga del tubo.
- 4) Atornille **el capuchón** de fijación de la varilla en el tubo almacén y **fije definitivamente** todo el grupo cañón-cerrojo-varilla con energía.

*En caso de tubo almacén corto **más prolongación** (almacén de 2 piezas), atornillando el capuchón se fija también la prolongación.*



Для установки ограничителя на оружие действовать, как указано далее:

- 1) Вставить **ограничитель** в пружину.
- 2) Вставить **ограничитель** с пружиной в трубку магазина.
- 3) Установить **уплотняющее кольцо пружины** так, чтобы оно не выступало из трубки.
- 4) Завинтить **заглушку** цевья на трубку магазина и **окончательно заблокировать** весь узел ствол-казенник-цевье, прилагая определенное усилие.

*В случае короткой трубки магазина с **удлинителем** (магазин состоит из 2 частей), завинтив заглушку, блокируется также удлинитель.*



Για να τοποθετήσετε τον μειωτήρα στο όπλο ακολουθείτε τα παρακάτω βήματα.

- 1) Τοποθετήστε **τον μειωτήρα** μέσα στο ελατήριο.
- 2) Τοποθετήστε **τον μειωτήρα** με το ελατήριο μέσα στην αποθήκη.
- 3) Τοποθετήστε **το δακτυλίδι που ασφαλίζει** τον μειωτήρα έτσι ώστε να μην προεξέχει από την αποθήκη.
- 4) Βιδώστε σφικτά τη **βίδα της πάπιας** στην αποθήκη για να **στερεώσετε οριστικά** όλη την ομάδα κάννη-πίσω μέρος κάννης-πάπια.

*Στην περίπτωση που το όπλο διαθέτει **κοντή αποθήκη με προέκταση** (αποθήκη σε δύο κομμάτια), βιδώνοντας τη βίδα της πάπιας στερεώνετε και την προέκταση.*



Strozzatore interno

Prima di effettuare qualunque tipo di intervento sul vostro fucile, accertatevi sempre che camera di scoppio e serbatoio siano **completamente vuoti!** (Leggere attentamente le istruzioni di caricamento e scaricamento dell'arma).

Le canne con strozzatori interni hanno in dotazione vari tipi di strozzatori.

ATTENZIONE: prima di utilizzare l'arma, assicurarsi sempre che la canna abbia uno strozzatore correttamente montato.

ATTENZIONE: lo strozzatore interno correttamente montato non deve sporgere dalla volata della canna né deve rimanere nascosto al suo interno. Utilizzare solo strozzatori Benelli della lunghezza adeguata alla sede della canna.



Internal choke

Before starting any operation on your shotgun, make sure that the chamber and the magazine are unloaded! (Carefully read the instructions on gun loading and unloading).

The barrels with internal chokes are equipped with various types of choke tubes.

WARNING: before using the shotgun, make sure that the barrel has a choke correctly installed.

WARNING: the internal choke correctly mounted must not stick out of the barrel's muzzle. It must not remain inside the barrel. Use only the Benelli internal choke length which correctly fits the barrel.



Choke intérieur

Avant d'effectuer n'importe quel type d'intervention sur votre fusil, toujours vérifier que la chambre d'explosion et le magasin sont **complètement vides!** (Lire attentivement les instructions de chargement et de déchargement de l'arme).

Les canons avec choke interne ont en dotation différents types de chokes.

ATTENTION: avant d'utiliser l'arme, s'assurer toujours que le canon a un choke correctement monté.

ATTENTION: les chokes internes montés correctement ne doivent pas dépasser du canon ni rentrer complètement à l'intérieur. Il faut utiliser uniquement les chokes Benelli de la longueur adéquate à celle recommandée pour le canon.



Choke interno

Antes de realizar cualquier tipo de intervención en su fusil, asegúrese siempre de que la cámara de explosión y el almacén estén completamente vacíos. (Lea atentamente las instrucciones para la carga y descarga del arma).

Los cañones con chokes internos tienen en dotación varios tipos de chokes.

ATENCIÓN: antes de utilizar el arma, asegúrese siempre de que el choke del cañón está correctamente montado.

ATENCIÓN: la boquilla interna correctamente montada no debe sobresalir del cañón ni permanecer oculta en su interior. Utilizar sólo boquillas Benelli de longitud adecuada que se ajusten perfectamente al cañón.



Внутренний редуктор

Перед тем, как выполнять любые операции с Вашей винтовкой, убедитесь, что камера воспламенения и магазин совершенно пустые! (внимательно прочитать инструкции по заряджанию и разряджанию оружия).

Стволы с внутренними редукторами имеют в комплекте различные редукторы.

ВНИМАНИЕ: перед тем, как использовать оружие, необходимо убедиться, что ствол имеет правильно установленный редуктор.

ВНИМАНИЕ: правильно установленный внутренний редуктор не должен выступать из дульного среза ствола, и не должен оставаться спрятанным внутри. Пользоваться только редукторами Benelli с длиной, соответствующей стволу.



Εσωτερικό τσοκ

Πριν πραγματοποιήσετε οποιαδήποτε ενέργεια, βεβαιωθείτε ότι η θαλάμη και η αποθήκη είναι εντελώς άδειες! (Διαβάστε προσεκτικά τις οδηγίες σχετικά με τη γέμιση και την απογέμιση του όπλου).

Οι κάννες με εσωτερικά τσοκ διαθέτουν - από τον βασικό εξοπλισμό τους- διάφορα είδη τσοκ.

ΠΡΟΣΟΧΗ: Πριν χρησιμοποιήσετε το όπλο, βεβαιωθείτε ότι το τσοκ είναι τοποθετημένο σωστά στην κάννη.

ΠΡΟΣΟΧΗ: τα εσωτερικά τσοκ όταν έχουν βιδωθεί σωστά δεν πρέπει να προξέχουν από την κάννη. Χρησιμοποιείστε τσοκάκια Benelli που έχουν τέτοιο μήκος ώστε να βιδώσουν ακριβώς στην καννη.



Per cambiare o pulire lo strozzatore interno agire nel seguente modo:

- 1) **Svitare** lo strozzatore interno utilizzando la speciale **chiave dentata** in dotazione all'arma e sfilarlo completamente dalla sede della canna (fig. 80).
- 2) Qualora la sede filettata dello strozzatore sulla canna **sia molto sporca**, pulirla.
- 3) Rimontare nella sede canna il tipo di strozzatore desiderato, avendo cura di **inserirlo** all'interno della canna dalla **parte non filettata** (fig. 81); avvitarlo poi sul filetto della canna stessa.



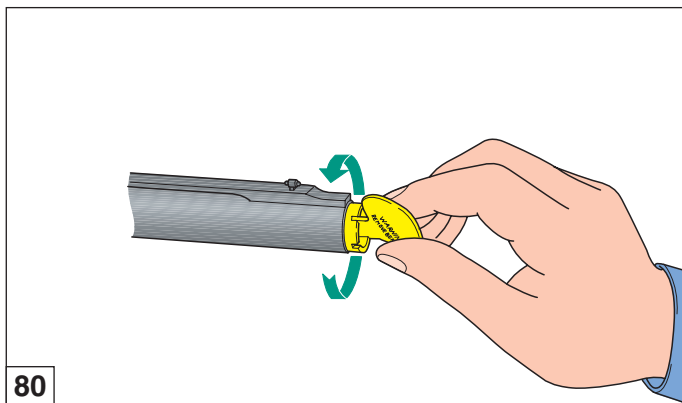
To change or clean the internal choke, proceed as follows:

- 1) **Unscrew** the internal choke using the special **choke wrench** supplied with the shotgun and extract it completely from the barrel seat (fig. 80).
- 2) If the threaded seat of the choke on the barrel **is too dirty**, clean it.
- 3) Reassemble on the barrel seat the kind of choke required, taking care to **insert the non-threaded part** inside the barrel, before screwing the choke on the barrel's thread (fig. 81).



Pour remplacer ou nettoyer le choke intérieur intervenir de la manière suivante:

- 1) **Dévisser** le choke intérieur en utilisant la **clé dentée** spéciale fournie avec l'arme et le dégager complètement du siège du canon (fig. 80).
- 2) Au cas où le siège fileté du choke sur le canon **serait très encrassé**, le nettoyer.
- 3) Remonter sur le canon le type de choke désiré en ayant soin **d'introduire la partie non filetée du choke** à l'intérieur du canon avant de serrer le choke sur le filet du canon (fig. 81).





Para cambiar o limpiar el choke interno actúe como se explica a continuación:

- 1) **Destornille** el choke interno utilizando la **llave dentada** en dotación con el arma y quítelo completamente de su alojamiento en el cañón (fig. 80).
- 2) Si el alojamiento fileteado del choke del cañón **está muy sucio**, límpielo.
- 3) Vuelva a montar en el alojamiento del cañón el tipo del choke deseado, procurando **introducir la parte no fileteada** del choke en el interior del cañón antes de atornillarlo en el filete del cañón (fig. 81).



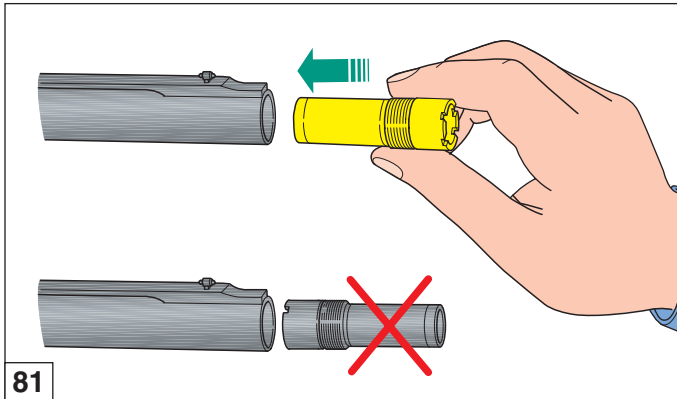
Для того, чтобы заменить или очистить внутренний редуктор, действовать, как указано далее:

- 1) **Отвинтить** внутренний редуктор, используя специальный **зубчатый ключ** в комплекте к ружью, и полностью снять его из гнезда ствола (рис. 80).
- 2) Если резьбовое гнездо редуктора в стволе **очень грязное**, очистить его.
- 3) **Вновь установить** в гнездо ствола требуемый тип редуктора, **вставляя его** внутрь ствола **с не резьбовой стороны** (рис. 81); завинтить его на резьбу самого ствола.



Για να αλλάξετε ή να καθαρίσετε το εσωτερικό τσοκ, ακολουθείστε τα παρακάτω βήματα:

- 1) **Ξεβιδώστε** το εσωτερικό τσοκ (με το ειδικό **οδοντωτό κλειδί** που περιλαμβάνεται στον βασικό εξοπλισμό του τουφεκιού) και αφαιρέστε το από την θέση του (εικ. 80).
- 2) Αν η σπειροειδής υποδοχή του τσοκ στην κάννη είναι πολύ βρώμικη, καθαρίστε την.
- 3) Τοποθετήστε στην κάννη το τσοκ που επιλέξατε φροντίζοντας να **εισάγετε** στο εσωτερικό της κάννης **το λείο (μη σπειροειδές)** μέρος του τσοκ. Στη συνέχεια, βιδώστε το τσοκ στην ειδική σπειροειδή υποδοχή της κάννης (εικ. 81).





ATTENZIONE: lo strozzatore correttamente montato **non deve sporgere** dalla volata della canna.

- 4) Completare il montaggio dello strozzatore avvitandolo **con forza** con l'apposita chiave dentata (fig. 82).

ATTENZIONE: prima di riutilizzare l'arma **assicurarsi di aver tolto** la chiave per strozzatore **dalla volata** della canna.

Prima di lasciare l'arma inutilizzata per un lungo periodo, è consigliabile la pulizia dello strozzatore interno e della sua sede nella volata della canna.



NOTE: when choke is correctly mounted, it **must not protrude** from the barrel's muzzle.

- 4) Finish the assembly of the choke by screwing it **firmly** using the choke wrench (fig. 82).

NOTE: before re-using the shotgun, **make sure that the choke wrench has been removed** from the barrel's muzzle.

Before the shotgun is put away, cleaning the internal choke and relative barrel thread is recommended.

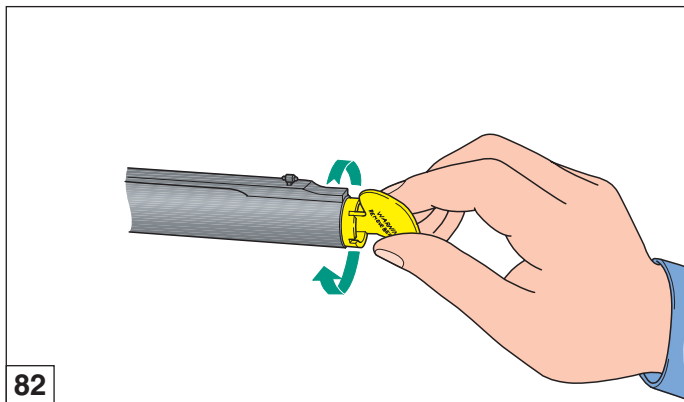


ATTENTION: un choke correctement monté **ne doit pas dépasser** de l'extrémité du canon.

- 4) Compléter le montage du choke en le serrant **avec force** à l'aide de la clé dentée spéciale (fig. 82).

ATTENTION: avant d'utiliser de nouveau l'arme, **s'assurer d'avoir retiré** la clé pour le choke **de l'extrémité** du canon.

Avant de laisser l'arme inutilisée pendant une longue période il est conseillé de nettoyer le choke intérieur ainsi que son filetage.





ATENCIÓN: el choke correctamente montado **no debe sobresalir** de la boca del cañón.

- 4) Complete el montaje del choke atornillándolo **con fuerza** utilizando la llave dentada (fig. 82).

ATENCIÓN: antes de volver a utilizar el arma, **asegúrese de haber quitado** la llave para choke de **la boca** del cañón.

Antes de dejar el arma inutilizada por un largo período se aconseja limpiar el choke interno y su alojamiento en la boca del cañón.



ВНИМАНИЕ: правильно установленный внутренний редуктор не должен выступать из дульного среза ствола.

- 4) Завершить сборку редуктора, завинтив его **с приложением усилия**, при помощи специального зубчатого ключа (рис. 82).

ВНИМАНИЕ: перед тем, как использовать оружие, **убедиться, что ключ для редуктора был вынут из дула** ствол.

Перед тем, как поместить ружье на хранение на долгий период времени, рекомендуем провести очистку внутреннего редуктора и его гнезда в дуле ствола.



ΠΡΟΣΟΧΗ: Το τσοκ που έχει τοποθετηθεί σωστά **δεν προεξέχει** από το στόμιο της κάννης.

- 4) Ολοκληρώστε την τοποθέτηση του τσοκ βιδώνοντας το **σφικτά** με το ειδικό οδοντωτό κλειδί (εικ. 82).

ΠΡΟΣΟΧΗ: Πριν χρησιμοποιήσετε και πάλι το όπλο, **βεβαιωθείτε ότι βγάλατε** το κλειδί του τσοκ από στόμιο της κάννης.

Αν πρόκειται να μην χρησιμοποιήσετε το όλο σας για μεγάλη χρονική περίοδο, σας συμβουλεύουμε να πραγματοποιήσετε έναν καθαρισμό του εσωτερικού τσοκ και της έδρας του στο στόμιο της κάννης.



Gli strozzatori Benelli sono marcati per una rapida identificazione. Le intacche sulla parte frontale di ogni strozzatore permettono un rapido riconoscimento della strozzatura, anche quando lo strozzatore è montato.

- A INTACCHE
B SIMBOLO



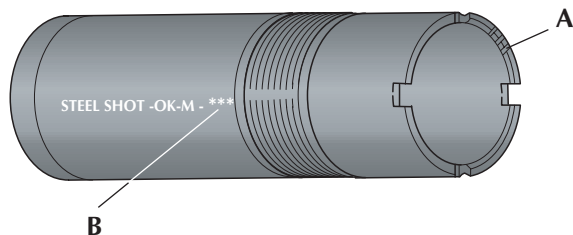
Benelli choke tubes are marked for easy identification. Notches on the muzzle end of each tube allow for quick recognition, even when the choke tube is installed in the shotgun.

- A NOTCHES
B SYMBOL



Les chokes Benelli sont marqués pour une identification rapide. Les encoches sur la partie frontale de chaque choke permettent une reconnaissance rapide de l'étranglement même lorsque le choke est monté.

- A ENCOCHES
B SYMBOLE



INTACCHE NOTCHES ENCOCHES	STROZZATURA CHOKE CHOKE	SIMBOLO SYMBOL SYMBOLE	PALLINI D'ACCIAIO STEEL SHOT BALLES D'ACIER
I	Full	X	NO
II	Improved Modified	XX	NO
III	Modified	XXX	OK
IIII	Improved Cylinder	XXXX	OK
IIIII	Skeet	XXXXX	OK



Los chokes Benelli están marcados para una rápida identificación. Las marcas en la parte frontal de cada choke permiten una rápida identificación de la estrangulación incluso cuando el choke está montado.

A MARCAS
B SÍMBOLO



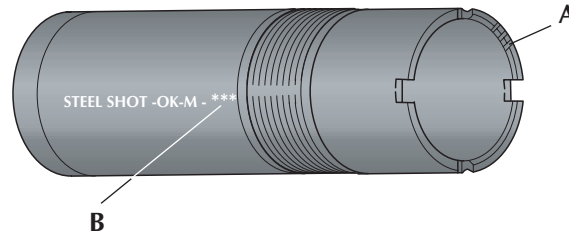
Редукторы Benelli промаркированы для быстрой идентификации. Насечки на передней части каждого редуктора позволяют быстро определить тип редукции, даже тогда, когда редуктор установлен.

A НАСЕЧКИ
B СИМВОЛ



Τα τσοκ Benelli είναι ειδικά κατασκευασμένα έτσι ώστε να τα αναγνωρίζετε εύκολα και γρήγορα. Πράγματι, οι εγκοπές που φέρουν στο εμπρόσθιο μέρος τους επιτρέπουν την αναγνώριση τους ακόμα κι αν βρίσκονται ήδη τοποθετημένα στο εσωτερικό της κάννης.

A ΕΓΚΟΠΕΣ
B ΣΥΜΒΟΛΟ



MARCAS НАСΕЧКИ ΕΓΚΟΠΕΣ	ESTRANGULACIÓN РЕДУКЦИЯ ΤΣΟΚ	SÍMBOLO СИМВОЛ ΣΥΜΒΟΛΟ	BALINES DE ACERO СТАЛЬНАЯ ДРОБЬ ΑΤΣΑΛΙΝΑ ΣΚΑΓΙΑ
I	Full	X	NO
II	Improved Modified	XX	NO
III	Modified	XXX	OK
IIII	Improved Cylinder	XXXX	OK
IIIII	Skeet	XXXXX	OK



Prolunga tubo serbatoio

Per le versioni dell'arma a **tubo serbatoio corto** sono disponibili a richiesta **kit prolunga serbatoio** che ne aumentano la capacità.

Kit 5 colpi (cal. 12)

Il kit prolunga fino a 5 colpi comprende: un **cappello fissaggio astina/canna** avente foro passante, una **prolunga tubo serbatoio** ed un **tappo per prolunga serbatoio** (fig. 83).



Magazine tube extension

Where capacity increase is required for **short magazine tube** shotgun versions, **magazine tube extension kits** are available upon request.

5-shot kit (12 gauge)

The 5-shot extension kit contains the following: one **forearm/barrel retainer cap** with through hole, one **magazine tube extension** and one **magazine extension plug** (fig. 83).

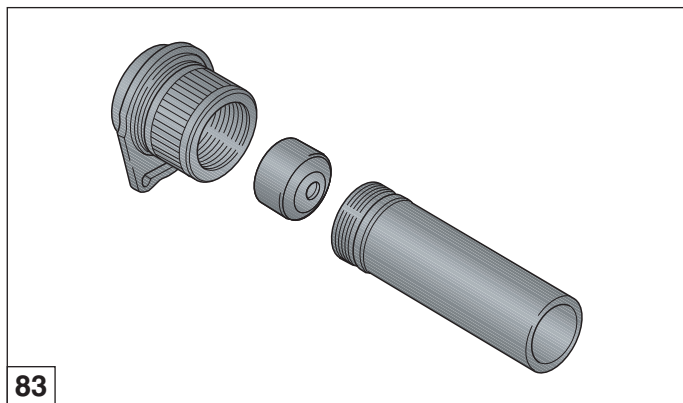


Prolongement du tube de magasin

Les versions de l'arme ayant un **tube de magasin court** disposent de **kits de prolongement du magasin** qui augmentent sa capacité.

Kit à 5 coups (cal. 12)

Le kit de prolongement à 5 coups comprend: un **capuchon de fixation devant/canon** ayant un trou passant, un **prolongement tube de magasin** et un **bouchon pour le prolongement du magasin** (fig. 83).





Prolongación tubo almacén

Para las versiones del arma **con tubo almacén corto** están disponibles, sobre pedido, **kits prolongación almacén** que aumentan su capacidad.

Kit 5 tiros (calibre 12)

El kit prolongación hasta cinco tiros incluye: un **capuchón de fijación varilla/cañón** con hoyo de paso, una **prolongación tubo almacén** y un **tapón para prolongación almacén** (fig. 83).



Удлинитель трубки магазина

Для моделей оружия с **короткой трубкой магазина** по заказу имеются **наборы удлинителей магазина**, увеличивающие его вместительность.

Набор для 5 выстрелов (кал. 12)

Набор удлинителя до 5 выстрелов включает: одну **заглушку цевья/ствол**, имеющую сквозное отверстие, один **удлинитель трубки магазина** и одну **пробку для удлинителя магазина** (рис. 83).



Προέκταση αποθήκης

Για τις παραλλαγές του όπλου **με κοντή αποθήκη** διαθέτονται (κατόπιν παραγγελίας) **σετ για την προέκταση της αποθήκης** που αυξάνουν τη χωρητικότητα της.

Kit 5 βολών (διαμ. 12)

Το σετ για μέχρι 5 βολές περιλαμβάνει: μια **βίδα πάπιας/κάννης** με ειδική οπή που την διαπερνά, μια **προέκταση αποθήκης** και μια **τάπα για την προέκταση αποθήκης** (εικ. 83).



Kit 6/7 colpi (cal. 12-20)

Il kit prolunga fino a 6/7 colpi comprende: un **cappellotto fissaggio astina/canna** avente foro passante, una **prolunga tubo serbatoio**, un **tappo per prolunga serbatoio**, una **molla serbatoio lunga** ed un **set fascette** unione prolunga alla canna (fig. 84).

Prima di effettuare qualunque tipo di intervento sul vostro fucile, accertatevi sempre che camera di scoppio e serbatoio siano completamente vuoti! (Leggere attentamente le istruzioni di caricamento e scaricamento dell'arma).



6/7-shot kit (12-20 gauge)

The 6/7-shot extension kit includes: one **fore-arm/barrel retainer cap** with through hole, one **magazine tube extension**, one **magazine extension plug**, one **long magazine spring** and a set of extension/barrel retainer **clips** (fig. 84).

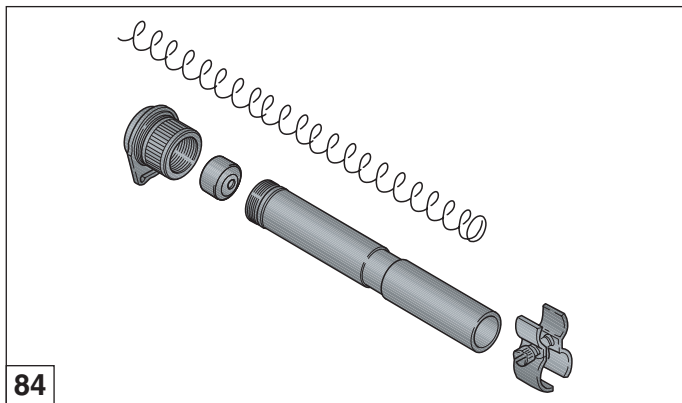
Before starting any operation on your shotgun, make sure that the chamber and the magazine are unloaded! (Carefully read the instructions on gun loading and unloading).



Kit à 6/7 coups (cal. 12-20)

Le kit de prolongement à 6/7 coups comprend: un **capuchon de fixation devant/canon** ayant un trou passant, un **prolongement tube de magasin**, un **bouchon pour le prolongement du magasin**, un **ressort de magasin long** et un **set de colliers d'assemblage** du prolongement au canon (fig. 84).

Avant d'effectuer n'importe quel type d'intervention sur votre fusil, toujours vérifier que la chambre d'explosion et le magasin sont complètement vides! (Lire attentivement les instructions de chargement et de déchargement).





Kit 6/7 tiros (calibre 12-20)

El kit prolongación hasta 6/7 tiros incluye: un **capuchón de fijación varilla/cañón** con hoyo de paso, una **prolongación tubo almacén**, un **tapón para prolongación almacén**, un **resorte almacén largo** y un **set fajas** de unión de la prolongación con el cañón (fig. 84).

Antes de realizar cualquier tipo de operación en su fusil, compruebe siempre que la cámara de explosión y el almacén estén **completamente vacíos**. (Lea atentamente las instrucciones para la carga y la descarga).



Набор для 6/7 выстрелов (кал. 12-20)

Набор удлинителя до 6/7 выстрелов включает: одну **заглушку цевья/ствол**, имеющую сквозное отверстие, один **удлинитель трубки магазина**, одну **пробку для удлинителя магазина**, одну **длинную пружину магазина** и один **набор обвязок** соединения удлинителя со стволом (рис. 84).

Перед тем, как выполнять любые операции с Вашей винтовкой, убедитесь, что камера воспламенения и магазин совершенно **пустые!** (внимательно прочитать инструкции по заряданию и разряданию оружия).



Kit 6/7 βολών (διαμ. 12-20)

Το σετ για μέχρι 6/7 βολές περιλαμβάνει: μια **βίδα πάπιας/κάννης** με ειδική οπή που την διαπερνά, μια **προέκταση αποθήκης**, μια **τάπα για την προέκταση αποθήκης**, ένα **μακρύ ελατήριο αποθήκης** και το **σετ εξαρτημάτων** για την ένωση της προέκτασης με την κάννη (εικ. 84).

Πριν πραγματοποιήσετε οποιαδήποτε ενέργεια, βεβαιωθείτε ότι η θαλάμη και η αποθήκη είναι εντελώς άδειες! (Διαβάστε προσεκτικά τις οδηγίες σχετικά με τη γέμιση και την απογέμιση του όπλου).

**ATTENZIONE**

Le operazioni di seguito descritte devono essere effettuate con cautela per evitare che la molla del serbatoio sfugga ad alta velocità. Mettere sempre occhiali protettivi durante questa operazione.

Se la molla del serbatoio sfugge ad alta velocità può colpire gli occhi od altre parti del viso arrecando gravi danni.

Usare la stessa cautela nel rimontaggio.

Per montare il kit prolunga procedere nel modo seguente:

- 1) Svitare completamente il **cappello fisaggio astina** e sfilarlo dal serbatoio.
- 2) Togliere dall'arma l'**anello tenuta molla serbatoio**.
- 3) In caso di montaggio di **kit prolunga 6/7 colpi**, sostituire **la molla** del serbatoio con quella in dotazione al kit.
- 4) Avvitare il **kit prolunga** sul tubo serbatoio.
- 5) In caso di kit prolunga 6/7 colpi, montare l'**anello unione canna-tubo serbatoio**, avvitando la vite di fissaggio.

ATTENZIONE

Non montare prolunghe serbatoio che risultino più lunghe della canna in dotazione all'arma.

**WARNING**

The following operations must be carried out carefully in order to prevent the magazine spring from escaping at high speed.

When carrying these operations out, always wear eye protection.

If the magazine spring escapes at high velocity severe eye injury or other injuries with serious consequences can occur.

The same care must be taken during assembly.

For the assembly of the extension kit, proceed as follows:

- 1) Completely unscrew the **forearm retainer cap** and withdraw it from the magazine.
- 2) Remove the **magazine spring retaining ring**.
- 3) For the assembly of the **6/7-shot extension kit**, the magazine **spring** must be replaced with the **spring** supplied with the kit.
- 4) Screw the **extension kit** onto the magazine tube.
- 5) When assembling the 6/7-shot extension kit, the **barrel-magazine tube retaining ring** must be fitted on with the appropriate screw.

NOTE

Do not install magazine extensions which are longer than the barrel provided with the shotgun.

**ATTENTION**

Les opérations décrites ci-dessous doivent être effectuées avec grande précaution pour éviter que le ressort du magasin ne s'éjecte à haute vitesse.

Mettre toujours des lunettes de protection avant d'effectuer cette opération.

Le ressort du magasin s'éjectant à haute vitesse risquerait de blesser vos yeux ou d'autres parties du corps.

Toujours agir avec la même précaution durant le montage.

Pour monter le kit de prolongement, suivre la marche ci-dessous:

- 1) Desserrer complètement le **capuchon de fixation du devant** et le dégager du magasin.
- 2) Retirer de l'arme la **bague de retenue du ressort du magasin**.
- 3) En cas de montage du **kit rallonge 6/7 coups**, remplacer le **ressort** du magasin par celui fourni avec le kit.
- 4) Serrer le **kit prolongement** sur le tube magasin.
- 5) En cas de kit prolongement 6/7 coups, monter le **bague d'assemblage canon/tube**, en serrant la vis de fixation.

ATTENTION

Ne montez jamais des prolongements de magasin ayant une longueur supérieure à celle du canon de l'arme.



ATENCIÓN

Las operaciones descritas a continuación se deben realizar cuidadosamente para evitar que el resorte del almacén escape a alta velocidad.

Use siempre gafas protectoras durante esta operación.

Si el resorte del almacén escapa a alta velocidad puede golpear los ojos u otras partes de la cara causando graves daños.

Ponga el mismo cuidado durante el reensamblaje.

Para montar el kit prolongación proceda de la siguiente manera:

- 1) Destornille completamente el **capuchón de fijación de la varilla** y sáquelo del almacén.
- 2) Quite del arma el **anillo retención resorte almacén**.
- 3) En caso de montaje de **kit prolongación 6/7 tiros**, sustituya el **resorte del almacén con aquel** en dotación con el kit.
- 4) Atornille el **kit prolongación** en el tubo almacén.
- 5) En caso de kit prolongación de 6/7 tiros, monte el **anillo de unión cañón-tubo almacén** atornillando el tornillo de fijación.

ATENCIÓN

No monte prolongaciones almacén más largas que el cañón en dotación con el arma.



ВНИМАНИЕ

Описанные далее операции должны выполняться с осторожностью, чтобы избежать выхода пружины магазина на высокой скорости.

Во время этой операции всегда следует надевать защитные очки.

Если пружина магазина выйдет на высокой скорости, она может ударить в глаза или другие части лица, причинив серьезные травмы.

При повторной сборке соблюдать те же меры предосторожности.

Для монтажа набора удлинителя действовать, как указано далее:

- 1) Полностью отвинтить **заглушку цевья** и снять ее с магазина.
- 2) Снять с ружья **фиксирующее кольцо пружины магазина**.
- 3) В случае установки **набора удлинителя на 6/7 выстрелов**, заменить **пружину** магазина на **пружину**, имеющуюся в наборе.
- 4) Завинтить **набор удлинителя** на трубку магазина.
- 5) В случае установки набора удлинителя на 6/7 выстрелов, установить **соединительное кольцо ствола-трубки** магазина, завинтив крепежный винт.

ВНИМАНИЕ

Не устанавливайте удлинители магазина, являющиеся более длинными, чем ствол ружья.



ΠΡΟΣΟΧΗ: Οι ενέργειες που περιγράφονται ακολούθως πρέπει να πραγματοποιηθούν με προσοχή έτσι ώστε να μην πεταχτεί με ταχύτητα το ελατήριο της αποθήκης.

Κατά τη διάρκεια αυτής της διαδικασίας χρησιμοποιήστε γυαλιά.

Αν το ελατήριο της αποθήκης πεταχτεί με μεγάλη ταχύτητα μπορεί να χτυπήσει τα μάτια ή άλλα μέρη του προσώπου προκαλώντας σοβαρές βλάβες.

Ενεργήστε με την ίδια προσοχή και κατά τη διάρκεια της επανασυναρμολόγησης.

Για να τοποθετήσετε το σετ έτσι ώστε να προεκτείνετε την αποθήκη, ακολουθήστε τα παρακάτω βήματα:

- 1) Ξεβιδώστε εντελώς τη **βίδα της πάπιας** και αφαιρέστε την από την αποθήκη.
- 2) Αφαιρέστε από το όπλο το **δακτυλίδι που συγκρατεί το ελατήριο της αποθήκης**.
- 3) Αν επιθυμείτε να συναρμολογήσετε το **σετ για μέχρι 6/7 βολές**, αντικαταστήστε το ελατήριο της αποθήκης με το **ελατήριο** που περιλαμβάνεται στο σετ.
- 4) Βιδώστε το **σετ προέκτασης της αποθήκης** στην ίδια την αποθήκη.
- 5) Αν έχετε επιλέξει το **σετ για μέχρι 6/7 βολές**, τοποθετήστε το **δακτυλίδι ένωσης κάννης-αποθήκης** βιδώνοντας τις ειδικές βίδες.

ΠΡΟΣΟΧΗ: Μην χρησιμοποιείτε προεκτάσεις αποθήκης που είναι πιο μακριές από την κάννη που διαθέτει το όπλο σας.



Regolazione tacca di mira

Qualora la taratura standard effettuata in fabbrica non risponda alle esigenze di tiro individuali, è possibile regolare la linea di mira sia lateralmente che verticalmente.

Prima di effettuare qualunque tipo di intervento sul vostro fucile, accertatevi sempre che camera di scoppio e serbatoio siano completamente vuoti! (Leggere attentamente le istruzioni di caricamento e scaricamento dell'arma).



Rear sight adjustment

The rear sight can be adjusted for both windage and elevation if the standard factory setting does not meet shooter requirements.

Before starting any operation on your shotgun, make sure that the chamber and the magazine are unloaded! (Carefully read the instructions on gun loading and unloading).



Réglage du cran de mire

Au cas où l'étalonnage standard effectué d'origine ne répondrait pas aux exigences de tir de chacun, la ligne de mire peut être réglée aussi bien latéralement que verticalement.

Avant d'effectuer n'importe quel type d'intervention sur votre fusil, toujours vérifier que la chambre d'explosion et le magasin sont complètement vides! (Lire attentivement les instructions de chargement et de déchargement).



Ajuste alza

En caso de que el ajuste estándar realizado en la fábrica no corresponda con las exigencias de tiro individuales, es posible ajustar la línea de puntería tanto lateral como verticalmente.

Antes de realizar cualquier tipo de operación en su fusil, compruebe siempre que la cámara de explosión y el almacén estén completamente vacíos. (Lea atentamente las instrucciones para la carga y la descarga del arma).



Регулирование целика

Если стандартная калибровка, произведенная на заводе, не соответствует индивидуальным требованиям выстрела, возможно отрегулировать линию прицела как по горизонтали, так и вертикально.

Перед тем, как выполнять любые операции, всегда следует убедиться, что камера воспламенения и магазин совершенно пустые! (внимательно прочитать инструкции по заряданию и разряжанию оружия).



Ρύθμιση κλισιοσκοπίου

Σε περίπτωση που η στάνταρ ρύθμιση του εργοστασίου δεν ανταποκρίνεται στις προσωπικές απαιτήσεις του σκοπευτή, η γραμμή σκοπεύσεως μπορεί να ρυθμιστεί τόσο καθ' ύψος όσο και κατά διεύθυνση.

Πριν πραγματοποιήσετε οποιαδήποτε ενέργεια, βεβαιωθείτε ότι η θαλάμη και η αποθήκη είναι εντελώς άδειες! (Διαβάστε προσεκτικά τις οδηγίες σχετικά με τη γέμιση και την απογέμιση του όπλου).



Regolazione laterale linea di mira

Per la regolazione laterale della linea di mira, prevista **sulla tacca di mira**, operare come segue:

Agendo con una moneta o con il fondello di una cartuccia, **sulla apposita vite** (fig. 85), regolare la posizione della tacca di mira nel senso desiderato (spostare la tacca verso sinistra se si intende sparare più a sinistra; verso destra se si intende sparare più a destra) facendo riferimento **alle rispettive tacche** graduate di allineamento (fig. 86).



Windage adjustment

Using a coin or the rim of a shell cartridge to rotate the **windage adjustment screw** (fig. 85), located on the right side of the rear sight assembly, in the desired direction.

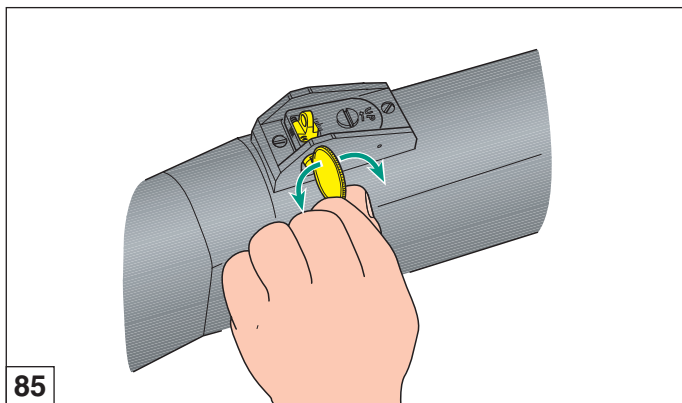
Rotating the **windage adjustment screw** in a counter clockwise direction moves the point-of-impact on target to the left, in a clockwise direction moves the point-of-impact to the right. **Note on the windage scale**, the amount of adjustment made (fig. 86).



Réglage latéral de ligne de mire

Pour régler latéralement la ligne de mire, prévue **sur le cran de mire**, agir de la manière suivante:

En intervenant **sur la vis prévue à cet effet** (fig. 85) avec une pièce ou le culot d'une cartouche, réglez la position du cran de mire dans le sens désiré (déplacer le cran vers la gauche si vous désirez tirer plus à gauche et vers la droite si vous désirez tirer plus à droite) en faisant référence aux **crans d'alignement gradués** respectifs (fig. 86).





Ajuste lateral línea de mira

Para el ajuste lateral de la línea de mira, prevista **en el alza**, actúe de la siguiente manera: Con una moneda o con el fondo de un cartucho **gire el tornillo** (fig. 85) para ajustar la posición del alza en el sentido deseado (mover el alza hacia la izquierda si desea disparar más a la izquierda; hacia la derecha si desea disparar más a la derecha) tomando como referencia las **marcas graduadas** de alineación (fig. 86).



Регулирование боковой линии прицела

Для регулирования боковой линии прицела, предусмотренной на целике, действовать, как указано **далее**:

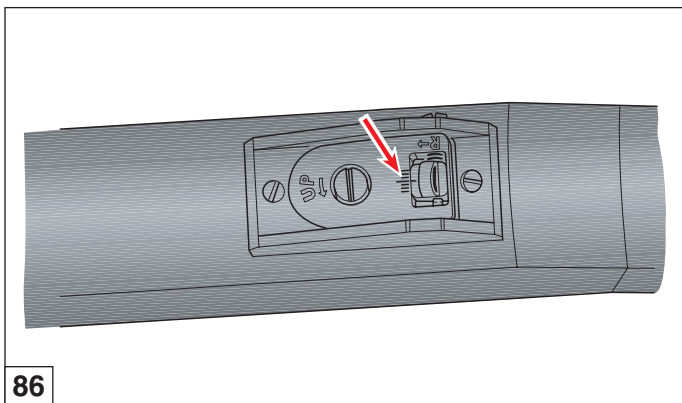
При помощи монеты или дна патрона, **повернуть специальный винт** (рис. 85), и отрегулировать положение целика в требуемом направлении (сместить целик влево, если вы хотите стрелять левее; сместить целик вправо, если вы хотите стрелять правее), сверяясь с соответствующими градуированными **метками** для выравнивания (рис. 86).



Ρύθμιση της γραμμής σκοπεύσεως κατά διεύθυνση

Για να ρυθμίσετε τη γραμμή σκοπεύσεως κατά διεύθυνση, ενεργήστε πάνω **στο κλισιοσκόπιο** όπως περιγράφεται ακολούθως:

Χρησιμοποιώντας ένα νόμισμα ή το πίσω μέρος του κάλυκα ενός φυσιγγιού, ρυθμίστε (**μέσω της ειδικής βίδας**) (εικ. 85) τη θέση του κλισιοσκοπίου προς την κατεύθυνση που επιθυμείτε (μετακινήστε το κλισιοσκόπιο προς τα αριστερά αν θέλετε να σκοπεύσετε πιο προς τα αριστερά ή προς τα δεξιά αν θέλετε να σκοπεύσετε πιο προς τα δεξιά) έχοντας πάντα ως σημείο αναφοράς τις αντίστοιχες διαβαθμισμένες εγκοπές ευθυγράμμισης (εικ. 86).





Regolazione verticale linea di mira

Per la regolazione verticale della linea di mira, prevista **sulla tacca di mira**, operare come segue:

Agendo con una moneta o con il fondello di una cartuccia, **sulla apposita vite** (fig. 87), regolare la posizione della tacca di mira nel senso desiderato (in senso antiorario "up" se si intende sparare più in alto; al contrario se si intende sparare più in basso) facendo riferimento **alle rispettive tacche** graduate di allineamento.



Elevation adjustment

Use a coin or the rim of a shell cartridge to rotate the **elevation adjustment screw** (fig. 87), located on top of the elevating platform, in the desired direction.

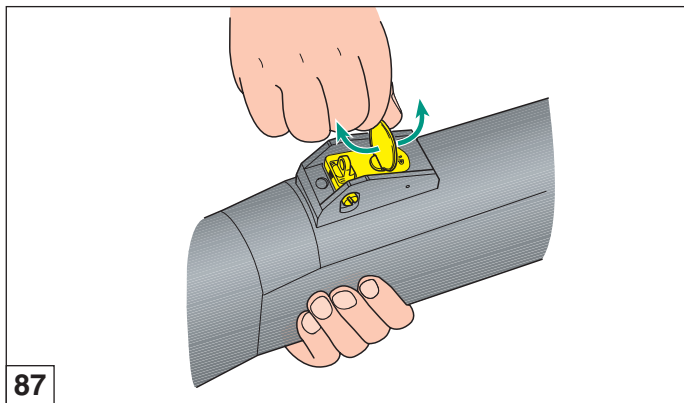
Rotating the **elevation screw** in a counter clockwise direction raises the aperture and the point-of impact of on target, in a clockwise direction lowers the aperture and point-of-impact on target. **Note on the windage scale** on the rear surface of the elevating platform the amount of adjustment made, or count the tactile clicks of the screw.



Réglage vertical de ligne de mire

Pour régler verticalement la ligne de mire, prévue **sur le cran de mire**, agir de la manière suivante:

En intervenant **sur la vis prévue à cet effet** (fig. 87) avec une pièce ou le culot d'une cartouche, réglez la position du cran de mire dans le sens désiré (dans le sens contraire des aiguilles d'une montre "up" si vous désirez tirer plus en haut et dans le sens contraire si vous désirez tirer plus en bas) en faisant référence aux **crans d'alignement gradués** respectifs.





Ajuste vertical línea de mira

Para el ajuste vertical de la línea de mira, prevista **en el alza**, actúe de la siguiente manera:

Con una moneda o con el fondo de un cartucho **gire el tornillo** (fig. 87) para ajustar la posición del alza en el sentido deseado (en sentido contrario al de las manecillas del reloj “up” si desea disparar más hacia arriba; al contrario si desea disparar más hacia abajo) tomando como referencia las **marcas graduadas** de alineación.



Регулирование линии прицела по вертикали

Для регулирования по вертикали линии прицела, предусмотренной на **целике**, действовать, как указано далее:

При помощи монеты или дна патрона, **повернуть специальный винт** (рис. 87), и отрегулировать положение целика в требуемом направлении (в направлении против часовой стрелки “вверх”, если вы хотите стрелять выше; в противоположном направлении, если вы хотите стрелять ниже), сверяясь с соответствующими **градуйрованными метками** для выравнивания.



Ρύθμιση της γραμμής σκοπεύσεως καθ’ ύψος

Για να ρυθμίσετε τη γραμμή σκοπεύσεως καθ’ ύψος, ενεργήστε πάνω **στο κλισιοσκόπιο** όπως περιγράφεται ακολούθως:

Χρησιμοποιώντας ένα νόμισμα ή το πίσω μέρος του κάλυκα ενός φυσιγγιού, ρυθμίστε (**μέσω της ειδικής βίδας**) (εικ. 87) τη θέση του κλισιοσκοπίου προς την κατεύθυνση που επιθυμείτε (μετακινήστε το κλισιοσκόπιο προς τη κατεύθυνση “up” αντίθετα από τη φορά των δεικτών του ρολογιού αν επιθυμείτε να σκοπεύσετε πιο ψηλά ή μετακινήστε το κατά τη φορά των δεικτών του ρολογιού αν επιθυμείτε να σκοπεύσετε πιο χαμηλά) έχοντας πάντα ως σημείο αναφοράς τις αντίστοιχες διαβαθμισμένες εγκοπές ευθυγράμμισης.



Regolazione tacca di mira

Per regolare la **tacca di mira** agire nel seguente modo (fig. 88):

A - Regolazione laterale linea di mira

Agendo **sulla apposita vite**, regolare la posizione della tacca di mira nel senso desiderato (spostare la tacca verso sinistra se si intende sparare più a sinistra; verso destra se si intende sparare più a destra) facendo riferimento **alle rispettive tacche** graduate di allineamento.



Adjusting the back-sight

For the adjustment of the **back-sight** as illustrated in figure 88, proceed as follows:

A - Lateral adjustment

By means of the **relative screw**, set the sight position as desired (move it to the left if you want the point of impact to move left or move it to the right if you want the point of impact to move right) by adjusting it according to the **graduated alignment notches**.

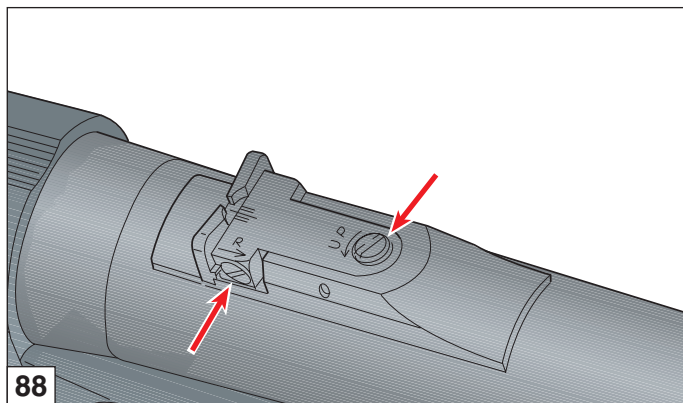


Réglage du cran de mire

Pour régler le **cran de mire**, agir de la manière suivante (fig. 88):

A - Réglage latéral de ligne de mire

En intervenant **sur la vis prévue à cet effet**, réglez la position du cran de mire dans le sens désiré (déplacer le cran vers la gauche si vous désirez tirer plus à gauche et vers la droite si vous désirez tirer plus à droite) en faisant référence aux **crans d'alignement gradués** respectifs.





Ajuste de la muesca de mira

Para ajustar **la muesca de mira** actuar de la siguiente manera (fig. 88):

A - Ajuste lateral línea de mira

Actuando **en el tornillo colocado a tal efecto**, ajustar la posición de la muesca de mira en el sentido deseado (desplazar la muesca hacia la izquierda si se desea disparar más hacia la izquierda; hacia la derecha, si se desea disparar más hacia la derecha) tomando como referencia **las respectivas muescas** graduadas de alineación.



Регулирование целика

Для регулирования **целика** действовать, как указано далее (рис. 88):

A - Регулирование боковой линии прицела

Повернуть **специальный винт** и отрегулировать положение целика в требуемом направлении (сместить целик влево, если вы хотите стрелять левее; сместить целик вправо, если вы хотите стрелять правее), сверяясь с соответствующими градуированными **метками** для выравнивания.



Ρύθμιση κλισιοσκοπίου

Για να ρυθμίσετε **το κλισιοσκόπιο** (εικ. 88), ενεργήστε όπως περιγράφεται πιο κάτω:

A - Ρύθμιση κατά διεύθυνση

Ρυθμίστε, **μέσω της ειδικής βίδας**, τη θέση του κλισιοσκοπίου προς την κατεύθυνση που επιθυμείτε (μετακινήστε το κλισιοσκόπιο προς τα αριστερά αν θέλετε να σκοπεύσετε πιο προς τα αριστερά ή προς τα δεξιά αν θέλετε να σκοπεύσετε πιο προς τα δεξιά) έχοντας πάντα ως σημείο αναφοράς τις αντίστοιχες διαβαθμισμένες εγχοπές ευθυγράμμισης.

**B - Regolazione verticale linea di mira**

Agendo **sulla apposita vite**, regolare la posizione della tacca di mira nel senso desiderato (in senso antiorario “up” se si intende sparare più in alto; al contrario se si intende sparare più in basso) facendo riferimento **alle rispettive tacche** graduate di allineamento.

**B - Vertical adjustment**

By means of the **relative screw**, set the sight position as desired (in the “up” anticlockwise direction if you want to raise the point of impact or in the opposite direction if you want the point of impact to be lower) by adjusting it according to the **graduated alignment notches**.

**B - Réglage vertical de ligne de mire**

En intervenant **sur la vis prévue à cet effet**, réglez la position du cran de mire dans le sens désiré (dans le sens contraire des aiguilles d’une montre “up” si vous désirez tirer plus en haut et dans le sens contraire si vous désirez tirer plus en bas) en faisant référence aux **crans d’alignement gradués** respectifs.



B - Ajuste vertical línea de mira

Actuando **en el tornillo colocado a tal efecto**, ajustar la posición de la muesca de mira en el sentido deseado (en sentido inverso al de las agujas del reloj “up” si se desea disparar más hacia arriba; en el sentido de las agujas del reloj, si se desea disparar más hacia abajo) tomando como referencia **las respectivas muescas** graduadas de alineación.



B - Регулирование линии прицела по вертикали

Повернуть **специальный винт** и отрегулировать положение целика в требуемом направлении (в направлении против часовой стрелки “вверх”, если вы хотите стрелять выше; в противоположном направлении, если вы хотите стрелять ниже), сверяясь с соответствующими градуированными **метками** для выравнивания.



B - Ρύθμιση καθ' ύψος

Ρυθμίστε, **μέσω της ειδικής βίδας**, τη θέση του κλισιοσκοπίου προς την κατεύθυνση που επιθυμείτε (μετακινήστε το κλισιοσκόπιο προς τη κατεύθυνση “up” αντίθετα από τη φορά των δεικτών του ρολογιού αν επιθυμείτε να σκοπεύσετε πιο ψηλά ή μετακινήστε το κατά τη φορά των δεικτών του ρολογιού αν επιθυμείτε να σκοπεύσετε πιο χαμηλά) έχοντας πάντα ως σημείο αναφοράς τις αντίστοιχες διαβαθμισμένες εγχοπές ευθυγράμμισης.



Benelli Armi S.p.A.

Via della Stazione, 50
61029 URBINO
ITALY

Tel. ++39-0722-3071
Fax ++39-0722-307207
E-mail: marketing@benelli.it
<http://www.benelli.it>

Quality Assurance System certified by the Italian Ministry of Defence, General Department of Land Weapons, according to Law.
NATO AQAP 2110



Benelli U.S.A. Corporation

Head Office:

17603 Indian Head Highway
Accokeek, MD 20607-2501
Ph. 001-301-283-6981 - Fax 001-301-283-6988
E-mail: BENUSA1@aol.com
<http://www.benelli-usa.com>

Warehouse: (to ship merchandise)

801 Broad Street
Pocomoke, MD 21851