



TS-22

La pistola estará entonces montada y lista para hacer fuego, accionando el disparador.

Agotados los cartuchos el cerrojo quedará inmovilizado en el extremo final de su curso. Para que vuelva a su posición normal saque el cargador y tire hacia atrás el cerrojo, soltándolo a continuación.

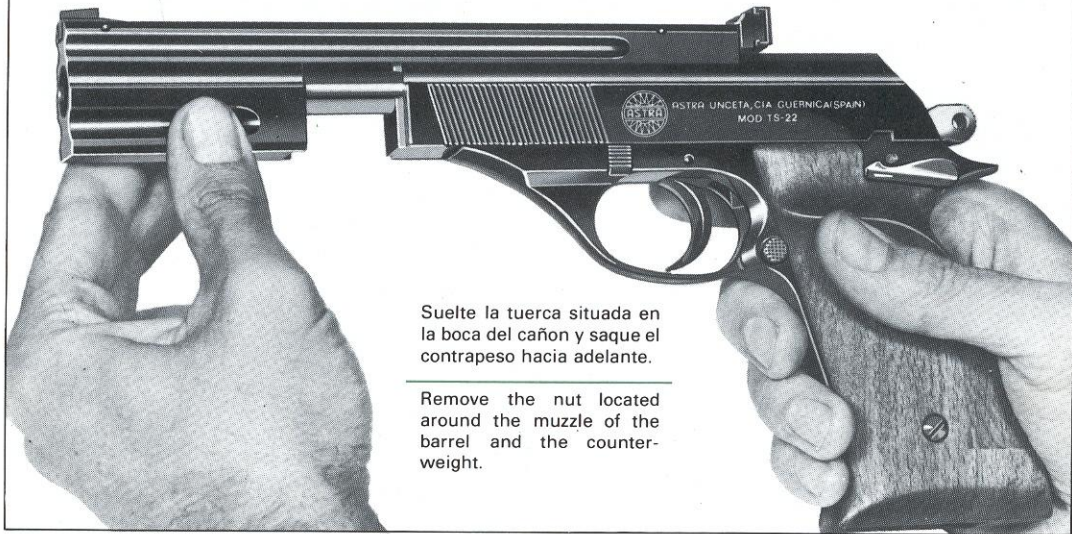
The pistol is now cocked and ready to fire by pulling the trigger.

When the last cartridge is fired, the slide will remain in the open position. To close it, it is necessary to remove the magazine and pull the slide to the rear and let it fly home.



DESARME

TAKEDOWN INSTRUCTIONS



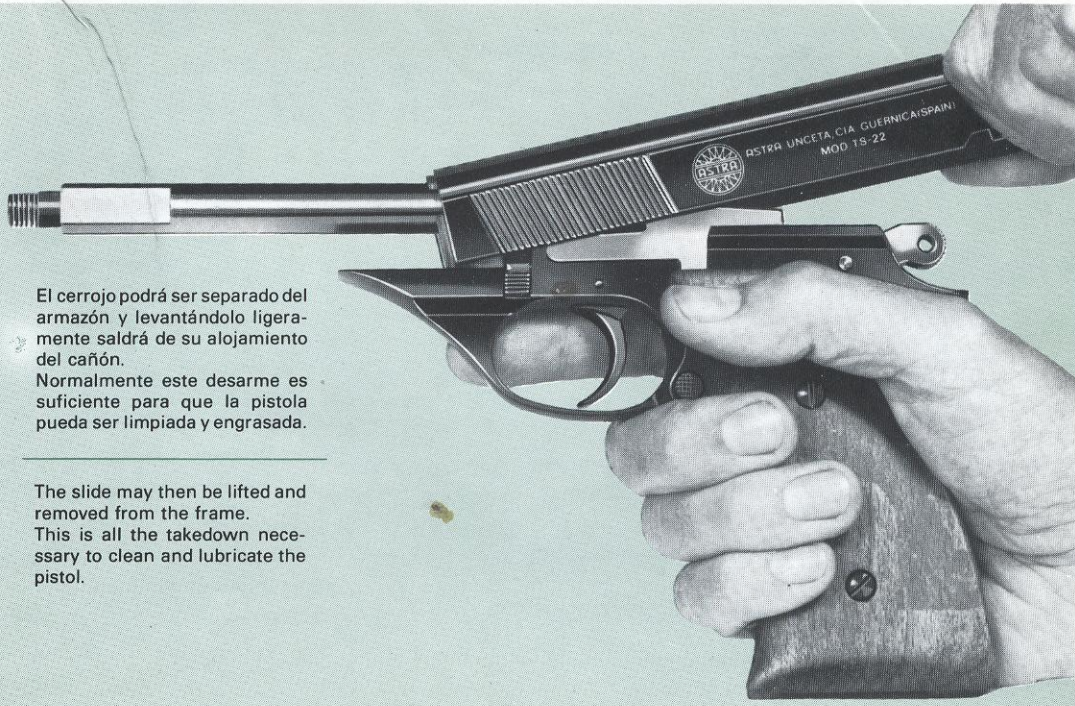
Suelte la tuerca situada en la boca del cañon y saque el contrapeso hacia adelante.

Remove the nut located around the muzzle of the barrel and the counterweight.

Extraiga el cargador y ponga el percutor en su posición retrada. Baje con los dedos pulgar e índice de una mano el tope del desarme situado en la parte superior del guardamonte, y retrocédase con la otra el cerrojo hasta el final de su recorrido.

Remove the magazine and place hammer in full cock position. With the thumb and index finger of one hand pull down takedown latch located in front of the trigger and with the other hand pull the slide fully to the rear.





El cerrojo podrá ser separado del armazón y levantándolo ligeramente saldrá de su alojamiento del cañón.

Normalmente este desarme es suficiente para que la pistola pueda ser limpiada y engrasada.

The slide may then be lifted and removed from the frame.

This is all the takedown necessary to clean and lubricate the pistol.

CUIDADOS DEL ARMA

Después de efectuar disparos con la pistola es conveniente limpiar el cañón con un disolvente.

No es recomendable el realizar disparos en vacío, es decir, sin munición, ya que ello puede dañar la aguja percutora.

Guarde la pistola ligeramente aceitada en un lugar seco.

MAINTENANCE

After each time the pistol is fired, it is advisable to clean the barrel with a solvent.

The dry firing of the pistol, that is without ammunition, is not recommended since it can damage the firing pin.

Keep the pistol lightly lubricated and in a dry place.

DATOS TECNICOS

TECHNICAL DATA

Calibre Caliber	Longitud total Overall length	Longitud del cañón Barrel length	Peso total sin munición Weight without ammunition	Capacidad del cargador Magazine capacity
22 L.R.	235 mm. (9 $\frac{1}{4}$ ")	152 mm. (6")	1.000 grs. (35,27 oz.)	10

NOMENCLATURA

SUJETO A MODIFICACIONES SIN PREVIO AVISO

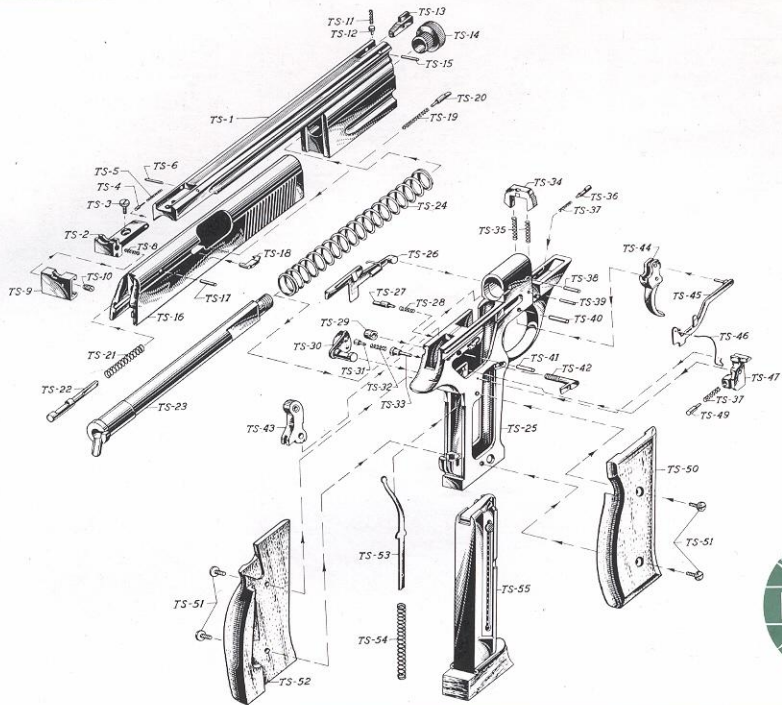
Pieza N.º Part No	DESCRIPCIÓN NOMENCLATURE
TS- 1	Contrapeso Counterweight
TS- 2	Alza Rear sight
TS- 3	Tornillo elevador del alza Rear sight elevating screw
TS- 4	Pitón del tornillo elevador del alza Rear sight detent plunger
TS- 5	Muelle de fijación del tornillo elevador del alza Rear sight detent spring
TS- 6	Pasador del alza Rear sight leaf pin
TS- 8	Muelle de la corredera del alza Sight slide spring
TS- 9	Corredera del alza Rear sight slide
TS-10	Tornillo regulable del alza Windage screw
TS-11	Muelle del retenedor de la tuerca de sujeción del contrapeso Locking nut spring plunger
TS-12	Retenedor de la tuerca de sujeción del contrapeso Locking nut plunger
TS-13	Punto de mira Front sight
TS-14	Tuerca de sujeción del contrapeso Counterweight locking nut
TS-15	Pasador del punto de mira Front sight pin
TS-16	Cerrojo Slide
TS-17	Pasador de la aguja percutora Firing pin retaining pin
TS-18	Extractor Extractor

NOMENCLATURE

SUBJECT TO MODIFICATIONS WITHOUT NOTICE

Pieza N.º Part No	DESCRIPCIÓN NOMENCLATURE
TS-19	Muelle del extractor Extractor spring
TS-20	Bulón del extractor Extractor retainer
TS-21	Muelle de la aguja percutora Firing pin spring
TS-22	Aguja percutora Firing pin
TS-23	Cañón Barrel
TS-24	Muelle recuperador Recoil spring
TS-25	Armazón Frame
TS-26	Retenida Slide retainer
TS-27	Pitón guía del pestillo del cargador Magazine button plunger
TS-28	Muelle del pestillo del cargador Magazine catch spring
TS-29	Botón del pestillo del cargador Magazine catch button
TS-30	Seguro de aleta Safety
TS-31	Pitón del clic del seguro de aleta Safety click plunger
TS-32	Muelle del clic del seguro de aleta Safety click spring
TS-33	Eje del fiador Sear axle
TS-34	Tope de desarme Takedown yoke
TS-35	Muelle del tope de desarme Takedown yoke spring
TS-36	Pitón del tope de desarme Takedown plunger

Pieza N.º Part No	DESCRIPCIÓN NOMENCLATURE
TS-37	Muelle del fiador y del pitón del tope de desarme Sear plunger spring
TS-38	Pasador del cañón Barrel pin
TS-39	Pasador del pitón del tope de desarme Takedown yoke pin
TS-40	Pasador del disparador Trigger pin
TS-41	Pasador del percutor Hammer pin
TS-42	Pestillo del cargador Magazine catch
TS-43	Percutor Hammer
TS-44	Disparador Trigger
TS-45	Bielra del disparador Sear bar
TS-46	Muelle del disparador Trigger spring
TS-47	Fiador Sear
TS-49	Pitón del fiador Sear plunger
TS-50	Cacha derecha Right grip
TS-51	Tornillos de cachas Grips screws
TS-52	Cacha izquierda Left grip
TS-53	Bielra del percutor Hammer strut
TS-54	Muelle del percutor Main spring
TS-55	Cargador completo Magazine complete





ASTRA-UNCETA Y CIA., S.A.

Apartado, 3 - GUERNICA (Vizcaya) España