

**Bedienungs-
anleitung
Instruction
Leaflet
Quelques
conseils**



Die Meistermacher.



**Bitte sorgfältig beachten,
bevor Sie dieses Gewehr
zusammenbauen oder
benutzen.**

**Please watch carefully
before you assemble or
operate this rifle.**

**Veuillez lire attentivement
avant de monter ou d'utiliser
cette carabine.**

**Mod.
1803/1803 D
1803 L/1803 LD
cal. .22 l.r.
(System Match 64)**

Inhaltsverzeichnis

Bevor Sie dieses Gewehr benutzen...	3
Montage	4
Laden und Schießen	4/26
Abzugverstellung	4
Sicherung	5
Justierung der Schaftbacke	5
Reinigung und Pflege	5
Teileliste 1803/1803 D	12-16
Teileliste 1803 L/1803 LD	17-21
Diopter	22
Handstop mit Riemenbügel	23
Zubehör Programm	25-29

Index

Before operating firearm...	6
Assembly	7
To load and shoot	7/26
Trigger adjustment	7
Safety	7
Adjustment of cheekpiece	8
Cleaning and care	8
Component parts 1803/1803 D	12-16
Component parts 1803 L/1803 LD	17-21
Adjusting the sight	22
Handstop with sling swivel	23
Accessories	25-29

Sommaire

Veillez lire attentivement...	9
Assemblage	9
Pour charger et tirer	10/26
Réglage de la détente à bossette	10
Sûreté	10
Réglage de la joue de crosse	11
Nettoyage et entretien	11
Pièces détachées 1803/1803 D	12-16
Pièces détachées 1803 L/1803 LD	17-21
Dioptres	22
Cale à main avec porte-bretelle	23
Programm des Accessoires	25-29



Lieber Anschütz-Freund,

es war richtig, ein Anschütz-Gewehr auszuwählen. Durch die vielen aufsehenerregenden Erfolge, die Meisterschützen in aller Welt mit Anschütz-Sportwaffen erringen, ist Ihnen diese Wahl gewiß leichtgefallen. Überall schätzt man Jagd- und Sportwaffen von Anschütz wegen ihrer ausgereiften Konstruktion und hervorragenden Schußleistung. Qualität und Präzision sind bei uns traditionell und werden durch unsere über 130 jährige Erfahrung aufs beste ergänzt.

Wir fertigen

Luftgewehre, Flobertgewehre, Kleinkaliber-Einzel- und Mehrlader, Jagd- und Schonzeitbüchsen verschiedener Kaliber und die berühmten Anschütz-KK-Match-Büchsen und Match-Luftgewehre.

ACHTUNG

Bevor Sie dieses Gewehr benutzen, studieren Sie bitte sorgfältig das folgende:

Das Vorrecht auf Besitz und sicheres Führen von Feuerwaffen ist mit persönlicher Verantwortung verbunden, die nicht auf die leichte Schulter genommen werden darf. Durch die Beachtung nachstehender Regeln für die Sicherheit beim Schießen lassen sich Unfälle mit Waffen vermeiden.

- 1) Behandeln Sie jedes Gewehr so gewissenhaft, als wäre es geladen, selbst nachdem Sie es persönlich überprüft haben. Vertrauen Sie nicht den Aussagen anderer oder gehen Sie nicht davon aus, daß es ungeladen ist. Überzeugen Sie sich immer persönlich vorher selbst. Die Sicherheit und Höflichkeit gebieten es, daß Sie Ihre Waffe mit geöffnetem Verschluss tragen, so daß Ihre Begleitung sofort erkennt, daß Ihre Waffe nicht schußfähig ist.
- 2) Immer wenn Sie Ihr Gewehr zur Hand nehmen, öffnen Sie zuerst das

Schloß, entfernen Sie das Magazin und vergewissern Sie sich, daß sich keine Patrone mehr im Patronenlager befindet.

Entladen Sie grundsätzlich Ihr Gewehr beim Laufen sowie bevor Sie über einen Zaun oder eine Hecke steigen, auf einen Baum oder Ansitz klettern oder über einen Graben springen.

- 3) Richten Sie die Mündung Ihres Gewehres (ob geladen oder ungeladen) oder zielen Sie damit nie in eine Richtung, in der Sie Schaden anrichten oder Leben gefährden können. Zielen sie auch nie auf etwas, auf daß Sie nicht zu schießen beabsichtigen. Ziehen Sie auch niemals ein mit der Mündung auf Sie gerichtetes Gewehr an sich heran.
- 4) Seien Sie vorher sicher, auf keinen unkontrollierten Hintergrund zu schießen, sondern nur auf ein sicheres Ziel und daß sich in dessen Nähe niemand aufhält. Schießen Sie auch niemals auf eine harte, glatte Oberfläche oder eine Wasserfläche als Hintergrund, auf ein Ziel am Horizont oder in die Luft. Bedenken Sie, daß die Reichweite eines Geschosses z.B. im Kaliber .22 1,6 km oder gar mehr beträgt.
- 5) Das genaue Kaliber Ihrer Waffe steht auf dem Lauf. Vergewissern Sie sich, daß Sie die richtige Munition benutzen. Benutzen Sie nur saubere und neue Munition.
- 6) Halten Sie Ihre Waffe sauber und unverschmutzt. Achten Sie vorher besonders darauf, daß der Lauf nicht verstopft ist durch Schmutz, Wasser, Fett, Schnee oder sonstige Fremdkörper. Schießen Sie niemals in Wasser oder sonstige Materialien.
- 7) Verwenden Sie beim Schießen einen Gehörschutz sowie eine Sicherheits-Schießbrille.
- 8) Der Sicherungshebel soll exakt in der Position „Sicher“ oder „Feuer“ eingerastet sein, **niemals dazwischen.**

Lassen Sie Ihre Waffe in gesichertem Zustand bis unmittelbar vor dem Schuß. Berühren Sie nicht den Abzug, wenn Sie die Sicherung betätigen oder wenn Sie noch nicht schießen wollen. Vergewissern Sie sich, daß bei Betätigung der Sicherung der Lauf Ihrer Waffe in eine sichere Richtung weist.

- 9) Schußwaffen sollen ungeladen und entspannt an einem sicheren Platz und unter Verschuß verwahrt sein. Die Munition sollte an einem getrennten Platz unter Verschuß gehalten werden. Ihre Waffe sollte nur unter Ihrer Aufsicht und von Personen in die Hand genommen werden, die diese Sicherheitsregeln beachten.

Geben Sie Gewehre niemals an Personen, denen die richtige Bedienung sowie vor allem die vorstehenden Regeln für die Sicherheit beim Schießen nicht bekannt sind. Lassen Sie Ihre Waffe niemals unbeaufsichtigt und nie in der Reichweite von Kindern.

- 10) Achten Sie auf Veränderung an Ihrer Waffe, die die Sicherheit beeinträchtigen könnten. Falls Sie einen Fehler oder ein Versagen der Waffe annehmen, stellen Sie sofort das Schießen ein, entladen Sie die Waffe und lassen Sie sie durch einen erfahrenen Büchsenmacher untersuchen und reparieren oder schicken Sie sie an die Fabrik oder deren autorisierte Werkstatt. Abgesehen durch eine normale Waffensplege sollte das Zerlegen der Waffe nur durch eine dafür autorisierte Werkstatt erfolgen.
- 11) Beim Demontieren eines Gewehres seien Sie vorsichtig mit den unter Spannung stehenden Federn, die bei unachtsamer Entspannung Verletzungen verursachen können.
- 12) Ihr Anschütz-Gewehr ist im Hinblick auf höchste Leistung von erfahrenen Fachkräften sehr gewissenhaft gefertigt und kontrolliert worden. Seine Lebensdauer hängt ab von der Behandlung und Pflege gemäß den in dieser Bedienungsanleitung enthaltenen Instruktionen.

Montage:

Schaft und System sind aus Transportgründen getrennt verpackt. Wischen Sie bitte überschüssiges Öl von der Systemoberfläche ab. Dann legen Sie das System passend in die Ausfräsungen des Schaftes und drücken beide Teile fest zusammen. Stecken Sie die Verbindungsschrauben (nicht verwechseln) durch die vorgesehenen Bohrungen im Vorderschaft und ziehen Sie sie mit einem Schraubenzieher gleichmäßig gut an. Will man das Schloß aus der Gewehröhse herausziehen bzw. wieder einstecken, so ist zunächst der Abzug

durch Vorschieben des rechten Außenhebels zu entsichern. Dann den Abzugshebel durchziehen und gleichzeitig den linken Außenhebel nach vorn drücken. Den Abzugshebel loslassen und das Schloß über die nun gelöste Sperre hinwegbewegen. Achten Sie beim Einsetzen darauf, daß der Steg am Kammerkopf mit der Nut der Kammer eine Linie bildet.

Laden und Schießen:

Entölen Sie zunächst das Schloß mit einem Tuch und das Laufinnere mit einem Seidenwergpolster, das Sie an einem Putzstock befestigen. Öffnen Sie nun das wieder eingesetzte Schloß, und schieben Sie eine Patrone in das Patronenlager des Laufs. Achten Sie beim anschließenden Verriegeln des Schusses darauf, daß Sie den Kammergriff bis zum Anschlag nach unten drücken. Nach der Schußabgabe werden durch Öffnen und volles Zurückziehen des Schlosses der Schlagbolzen wieder gespannt und die leere Patronenhülse ausgeworfen.

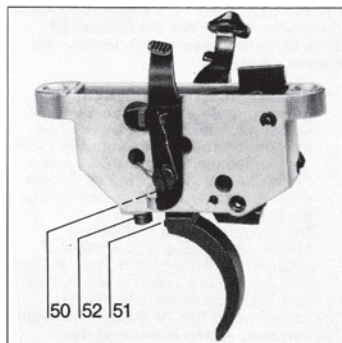
Modell	Druckpunkt Abzug	Direkt-Abzug	Fabrik-Einstellung ca.	einstellbar von ca.	bis ca.
1803	x		150 g	140 g	200 g
1803 D		x	500 g	500 g	800 g
*1803 D		x	1400 g	1200 g	2000 g

*auf besonderen Auftrag

Verstellen des Anschütz-Druckpunkt-abzuges.

1. Abzugsgewicht

Rechtsdrehen der Schraube Nr. 52 ergibt ein höheres, Linksdrehen ein niedrigeres Abzugsgewicht.



2. Klinkenüberschneidung bzw. Klinkenübergreif

Die Klinkenüberschneidung, die zwischen Druckpunkt und Auslösepunkt noch vorhanden ist, wird durch Rechtsdrehen der Schraube Nr. 50 erhöht bzw. durch Linksdrehen verringert.

3. Nachzugweg

Der Nachzugweg vom Auslösepunkt bis zum Triggerstop läßt sich durch Linksdrehen der Stellschraube Nr. 51 vergrößern, durch Rechtsdrehen verkleinern.

Sicherung:

Die Sicherung rechts neben dem rückwärtigen Hülsenende arretiert in ihrer hinteren Stellung sowohl den Abzug als auch das Schloß. Zum Entsichern der Waffe muß sie vorgeschoben werden, wobei ein roter Punkt auf der Hülse sichtbar wird.

Der Sicherungshebel soll exakt in der Position „Feuer“ (roter Punkt) oder „Sicher“ (roter Punkt verdeckt) eingearastet sein, niemals dazwischen.

Entladen:

Wird eine bereits im Lauf befindliche Patrone nicht verschossen, so muß die Waffe aus Sicherheitsgründen entladen werden. Entriegeln und öffnen Sie dazu das Schloß, wobei die Patrone ausgeworfen wird.

Die Anschütz-Visierung:

Zu der Anschütz-Büchse wird der Präzisionsdiopter Nr. 6705 mitgeliefert. Der Anschütz-Diopter wird auf die Prismenführung der Schloßhülse aufgeschoben und ist durch Festziehen der 2 Klemmmuttern mit der Waffe absolut fest verbunden.

Die Höhen- und Seitenverstellerschrauben besitzen Rasten. Von Raste zu Raste (von Klick zu Klick oder von Zahl zu Zahl) verstellt sich die Treffpunktlage bei 50 m Scheibenentfernung um etwa 2,5 mm, bei 100 m Scheibenentfernung um etwa 5 mm.

Regulierung s. Seite 20.

Achtung:

Unsere Diopter sind sorgfältig justiert und mehrfach geprüft. Um die Präzision nicht zu gefährden, sollten Sie keine Schrauben verstellen, wenn Sie keine geeigneten Meßinstrumente und Werkzeuge besitzen; ausgenommen selbstverständlich die Rändelschrauben für Höhen- und Seitenverstellung.

Justierung der Schaftbacke

Die Schaftbacke ist unter Verwendung zweier auswechselbarer keilförmiger Zwischenplatten am Schaft angeschraubt. Eine dritte Zwischenplatte mit rechteckigem Querschnitt liegt jedem neuen Gewehr lose bei. Durch Hinzufügen oder Wegnehmen bzw. durch Umdrehen einzelner Zwischenplatten lassen sich die Querneigung und/oder die Höhe der Schaftbacke verändern und individuellen Wünschen anpassen.

Entfernen einer Zwischenplatte:

Beide Schaftbackenschrauben lösen, aber nicht herausdrehen. Dasjenige Ende der Zwischenplatte, an dem keine Öffnung sichtbar ist, hochziehen (z.B. mit einem schlanken Schraubendreher). Die Zwischenplatte im selben Drehsinn weiter um das jetzt freie Ende herumschwenken und herausnehmen. Beim Einsetzen einer Zwischenplatte verfahren Sie in umgekehrtem Sinne.

Reinigung und Pflege:

Nach jedem Schießen sollten Sie den Lauf mit Seidenwerg von Rückständen reinigen. Wenn Sie Ihr Gewehr längere Zeit nicht benutzen wollen, geben Sie nach dem Reinigen einige Tropfen Waffenöl auf ein sauberes Wergpolster und ziehen es einmal durch den Lauf. Das Schloß säubern Sie mit einem Tuch und verteilen ein bis zwei Tropfen Waffenöl darauf. Vergessen Sie jedoch nicht, Lauf und Schloß vor dem nächsten Schießen wieder zu entölen. Das Äußere Ihrer Waffe pflegen Sie am besten mit einem sauberen Tuch, das mit Waffenöl benetzt ist.

Verwenden Sie nur ein harz- und säurefreies Qualitäts-Waffenöl, keine chemischen Mittel, schon gar nicht zur Reinigung des Laufes.

Wir wünschen Ihnen viel Freude und Erfolg mit Ihrer neuen Waffe!
Ihre

J.G. ANSCHÜTZ GmbH



Dear friend of Anschütz,

You made a good choice when you decided to buy an Anschütz rifle. The many sensational successes of match shooters all over the world with Anschütz rifles made your choice easy. Your rifle has the benefit of our more than 130 years of experience in building sporting and target rifles. All over the world Anschütz rifles are esteemed because of their fine accuracy, advanced design and precision workmanship.

We are manufacturing:
air rifles
bolt action single shots in
cal. .22 long rifle
bolt action repeaters in
cal. .22 long rifle
bolt action sporting rifles in
cal. .22 long rifle
.22 Winch Magnum
.22 Hornet
.222 Remington
and the famous Anschütz smallbore
target and match air rifles.

CAUTION

Please read carefully before operating firearm. The privilege of ownership and safe use of a firearm carries a personal responsibility that no one should take lightly. Firearms accidents would not occur if the following rules of shooting safety were observed:

- 1) Treat every firearm as though it was loaded, even if you have personally checked it. Do not take anyone's word or automatically assume it is not loaded. Check a firearm personally each time you handle it. The safe and courteous way to carry a firearm when you are with others is to leave the bolt open so that they can easily see that the firearm cannot be fired.
- 2) Whenever you pick up your rifle, point the muzzle at the ground, open the bolt, remove the magazine and inspect the chamber to be sure it is

empty. Never run, climb a fence, hedge or tree or jump a ditch with a loaded firearm.

- 3) Always point the muzzle of the barrel in a safe direction. Do not aim at **anything** you do not intend to shoot.
Never pull a firearm towards you by the muzzle.
- 4) Before you shoot inspect your backstop. Make sure there is no one in the vicinity of your target. Be absolutely sure of a safe backstop and target. Never fire at a hard flat surface or water. Never shoot at a skyline target or into the air. Remember that the range of a .22 caliber bullet is one mile or more.
- 5) The correct ammunition for your rifle is stamped on the barrel. Do not use any other cartridge. Use only clean and fresh ammunition.
- 6) Keep your rifle clean and free from dirt. Be sure the bore is not obstructed by dirt, water, grease, snow or any other foreign materials, prior to firing. Never fire your rifle with the muzzle in the water or against any other material.
- 7) Always use ear protectors and safety glasses.
- 8) Place the safety fully into "safe" or "fire" position—**never in between**. Always keep safety in full "safe" position until ready to fire. Do not place finger on trigger when operating safety or whenever you are not ready to shoot. Place the safety in the "safe" position whenever your rifle is loaded and not to be fired immediately. Be sure muzzle is pointed in a safe direction when operating safety.
- 9) Firearms should be unloaded as well as uncocked and stored in a locked and secure place. Store ammunition in a separate locked place. Anyone examining your firearm should observe the above safety precautions and always under your supervision. Never give your rifle to anyone unfamiliar with the safe handling of firearms and these instructions.
- 10) Watch for any change in the operation of your rifle which might affect its safety. If you suspect a defect or malfunction, stop using it immediately, unload the rifle and have it checked and repaired by a competent gunsmith or send it to the factory or its authorized repair station.

Disassembly, other than normal cleaning, should only be done by a factory authorized gunsmith.

- 11) When disassembling any firearm, be careful of springs which are retained under high tension and, on release, can cause personal injury.
- 12) Your Anschütz rifle has been carefully built and inspected by skilled technicians to provide maximum efficiency. The useful life depends on owner care and cleaning following the owner's manual closely.

Assembly:

Stock and barrelled action are packed separately for shipment. Wipe off superfluous oil from the surface of the barrelled action. Then insert barrelled action into groove of stock and press both parts together. Insert the takedown screws through the forearm into the same holes they were removed from. Tighten them equally with a screw driver.

When taking the bolt out of the receiver or putting it in again, make sure that the trigger is unlocked by advancing the right outer lever in front direction. Then pull the trigger, advancing at the same time the left outer lever in the front.

Release trigger lever and remove bolt now via the unlocked safety barrage.

When inserting bolt be sure rib on underside of bolt front piece is lined up with groove in bolt body.

To load and shoot:

First of all degrease the bolt with a cloth and run a dry patch through the bore of your rifle. Open the bolt and insert one cartridge into the chamber of the barrel. When locking the bolt be sure that the bolt handle is pushed completely downwards until it comes to a stop. After firing unlock the bolt pulling it fully to the rear by means of which the bolt will be cocked again and the empty case ejected.

Adjustment of Anschütz two-stage trigger for models 1803.

Trigger-pull weight:

A higher trigger-pull weight is obtained by turning the screw No. 52 clockwise, a lower one by turning it counter-clockwise.

Trigger Model	Two stage trigger	Single stage trigger	Factory adjusted about	adjustable from about	to about
1803	x		5,3 ozs.	5 ozs.	7 ozs.
1803 D		x	1,1 lbs.	1,1 lbs	13/4 lbs
*1803 D		x	3 lbs.	2,6 lbs.	4,4 lbs.

*on special order

Catch-overlap:

The catch overlap, which still exists between pressure point and release point when the trigger is pressed, is increased by turning the adjusting screw No. 50 clockwise, and reduced by turning it counter-clockwise.

Overtravel:

The overtravel from the release point to the trigger stop may be increased by turning the set-screw No. 51 counter-clockwise, and reduced by turning it clockwise.

Safety:

The safety, located on the right part of the receiver, locks both bolt and trigger. The rifle is ready to fire when a red dot is visible on the action.

Always place the safety in "safe" (red dot not visible) or "fire" (red dot position) – never in between.

Unloading the rifle:

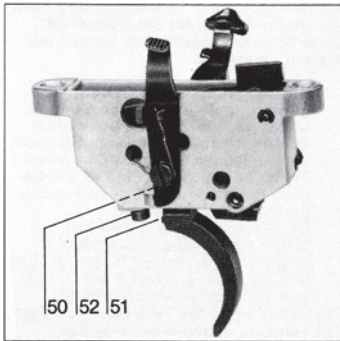
For safety reasons it is absolutely necessary to unload the rifle after shooting. Open the bolt so that the cartridge being still in the chamber can be extracted.

Anschütz Micrometer Sight No. 6705:

This sight can be instantly attached to or detached from the grooved receivers of Anschütz match rifles. Eye relief can be adjusted just as quickly. It has positive 1/6 minute click adjustments with a scale.

Values of 1/6 minute clicks are 2,5 mm (about 1/10 inch) at 50 meters and 5 mm (about 1/5 inch) at 100 meters.

For adjusting see page 20.



Attention:

Our micrometer rear sights are carefully adjusted and repeatedly tested. **In order not to risk their precision none of its screws should be adjusted**, if you don't have suitable special gauges and tools; with the exception only the knobs for elevation and windage.

Adjustment of the cheekpiece on models 1803

The cheekpiece is bolted to the stock by means of two replaceable wedge-shaped intermediate plates. A third rectangular intermediate plate is supplied loose with every rifle. By adding or removing individual intermediate plates or by turning them the tilt and/or the height of the stock ridge may be altered and adapted to meet individual requirements.

Removal of an intermediate plate:

Loosen the two cheekpiece screws but do not remove them. Pull up the end of the intermediate plate where no opening is visible (with a narrow screwdriver for example). Turn the intermediate plate in the same direction about its free end and remove it.

The opposite procedure applies for inserting an intermediate plate

Cleaning and care:

After shooting remove the bolt and pass one or two dry patches through the bore from breech to muzzle.

Follow this with a lightly oiled patch. Wipe bolt and face of breech with same oiled patch.

IMPORTANT: Before shooting pass a dry patch through bore to remove oil. If the rifle is to be stored, coat metal parts with a thin protective film of light oil.

Use only a non-acid, non-resinous recognized quality gun oil, especially when cleaning the barrel bore. Other chemicals should not be used.

We wish you a lot of fun and success with your new rifle!

Yours

J.G. ANSCHÜTZ GmbH



Ami tireur,

Combien vous avez eu raison de choisir une carabine Anschütz. Les succès retentissants enregistrés à travers le monde par les grands champions de tir avec les armes de sport Anschütz, ont dû rendre votre choix bien facile. Il est vrai que les armes de chasse et de sport signées Anschütz sont appréciées partout en raison de leur construction soignée et de leur haute précision. Depuis 130 ans, qualité et précision sont de tradition dans notre maison.

Nous fabriquons des carabines à air, des carabines à percussion annulaire à un coup et à répétition, des carabines de chasse et pour nuisibles, de différents calibres ainsi que les célèbres carabines Anschütz Match de petit calibre et à air.

ATTENTION

Veillez lire attentivement ce qui suit avant de vous servir de votre arme: le droit de posséder et d'utiliser une arme à feu comporte des responsabilités personnelles que nul ne devrait prendre à la légère. Les accidents dus à des armes à feu pourraient être évités si les règles de sécurité suivantes étaient toujours observées.

- 1) Toute arme à feu doit être maniée comme si elle était chargée, même si on vient de s'assurer du contraire. Ne vous fiez pas à ce qu'on vous affirme et n'admettez pas a priori qu'une arme n'est pas chargée. Chaque fois que vous prenez une arme en main, vérifiez-la. Par mesure de sécurité et par courtoisie portez votre carabine avec la culasse ouverte lorsque vous êtes accompagnés. Vos compagnons verront ainsi que votre arme est inoffensive.
- 2) Chaque fois que vous prenez votre carabine, pointez-la vers le sol, ouvrez la culasse, enlevez le

chargeur et inspectez la chambre pour vous assurer qu'elle est vide. Ne courez jamais, n'escaladez jamais une clôture ou une haie, ne grimpez jamais à un arbre et ne sautez jamais un fossé avec une arme chargée.

- 3) Dirigez toujours le canon de l'arme dans une direction où aucun accident n'est à craindre. Ne visez jamais **QUOI QUE CE SOIT**, si vous n'avez pas l'intention de tirer. N'attirez jamais une arme vers vous en la saisissant par le canon.
- 4) Avant de tirer, examinez le pare-balles. Assurez-vous qu'il n'y a personne à proximité de votre cible et que le pare-balles et la cible offrent toutes les garanties de sécurité. Ne tirez jamais sur une surface dure et plane ou sur de l'eau. Ne tirez jamais en l'air ou sur une cible placée sur la ligne d'horizon et rappelez-vous toujours: la portée d'une balle de calibre .22 peut dépasser 1600 mètres.
- 5) Le type de munition à tirer avec votre carabine est poinçonné sur le canon. Ne vous servez pas d'autres cartouches. Utilisez seulement des munitions propres et neuves.
- 6) Veillez à la propreté de votre carabine et évitez son encrassement. Avant de tirer, assurez-vous que le canon n'est pas obstrué par de la crasse, de l'eau, de la graisse, de la neige ou tout autre corps étranger. Ne tirez jamais en plongeant la bouche du canon dans l'eau ou en l'appuyant contre quelque chose.
- 7) Utilisez toujours un casque anti-bruit et des lunettes de sécurité.
- 8) Le poussoir de sûreté doit toujours être placé complètement soit sur «sûreté» soit sur «feu», **mais jamais entre les deux**. La sûreté doit toujours rester engagée jusqu'au moment de tirer. Ne posez jamais votre doigt sur la détente quand vous actionnez la sûreté ou quand vous n'êtes pas encore prêt pour tirer. Engagez la sûreté lorsque votre carabine est chargée et que vous ne devez pas tirer de suite. Pointez l'arme dans une direction sûre en actionnant la sûreté.
- 9) Les armes à feu doivent être déchargées, désarmées et rangées dans un endroit sûr, fermant à clé. Les munitions sont à ranger dans un endroit séparé, également sous clé.

Si un tiers veut examiner votre arme, il devra le faire en votre présence et en respectant les règles de prudence énumérées ci-dessus. Ne confiez jamais votre carabine à quelqu'un qui ne serait pas familiarisé avec le maniement des armes et ses règles de sécurité.

- 10) Prenez garde aux altérations de votre arme susceptibles de compromettre sa sécurité. Si vous avez l'impression que votre carabine est détériorée ou que son fonctionnement est défectueux, ne vous en servez plus. Déchargez-la et faites-la vérifier et réparer le cas échéant par un armurier qualifié ou envoyez-la soit à l'usine, soit à un atelier de réparation agréé. Tout démontage autre que le démontage sommaire aux fins de nettoyage ne devrait être effectué que par un armurier agréé par l'usine.
- 11) En démontant une arme à feu, prenez garde aux ressorts fortement comprimés à l'assemblage, qui sont susceptibles d'occasionner des blessures en se détendant brutalement.
- 12) Votre carabine Anschütz a été construite et vérifiée avec le plus grand soin par des techniciens hautement qualifiés, afin d'en garantir la qualité exceptionnelle. Il vous appartient d'en prendre soin et de la nettoyer comme indiqué dans le mode d'emploi, pour que vous en profitiez le plus longtemps possible.

Assemblage:

Pour faciliter le transport, la carabine est démontée à l'emballage. Avant de la remonter, essuyez l'excès d'huile recouvrant les parties métalliques. Placez l'ensemble canon-mécanisme sur la crosse en les serrant l'un contre l'autre. Placez les vis d'assemblage dans les trous correspondants du fût (ne pas les confondre) et vissez les correctement à l'aide d'un tournevis. Lorsque l'ont veut respectivement enlever ou remettre la culasse de la boîte de culasse, il faut d'abord armer le levier extérieur droit vers l'arrière jusqu'en butée d'arrêt de culasse situé à gauche sur la boîte de culasse afin de dégager entièrement la culasse du verrou. Operation inversé pour remettre cette culasse. En même temps, veiller à aligner la nervure de la tête de culasse sur la rainure de la culasse mobile.

Pour charger et tirer:

Dégraissiez d'abord la culasse mobile avec un chiffon et l'intérieur du canon un tampon d'étau de soie fixé à une baguette de nettoyage. Après remontage, ouvrez la culasse et introduisez une cartouche dans la chambre. En verrouillant la culasse mobile, s'assurer que le levier d'armement est complètement rabattu. Après le départ du coup, il suffit de déverrouiller la culasse mobile et de la ramener à fond en arrière pour tendre le ressort de percuteur et éjecter la douille.

Sûreté:

La sûreté, placée, à droite, à la partie arrière de la boîte de culasse, bloque la détente et la culasse mobile lorsqu'elle est poussée en arrière. Ramenée en avant, elle dégage un point rouge qui indique que l'arme est prête à tirer.

Le levier de sûreté doit toujours être placé exactement sur «FEU» (point rouge) ou sur «SURETE» (point rouge non visible), jamais entre les deux.

Détente

Modèle	Détente à bossette	Détente directe	Réglable d'usine ca.	Réglable de ca.	à ca.
1803	x		150 g	140 g	200 g
1803 D		x	500 g	500 g	800 g
*1803 D		x	1400 g	1200 g	2000 g

*commande spéciale

Réglage de la détente à bossette Anschütz des modèles 1803:

1. Poids de la détente

En vissant le vis réglage No. 52, le poids de la détente augmente, en dévissant il diminue.

2. Degré d'engagement de la gâchette

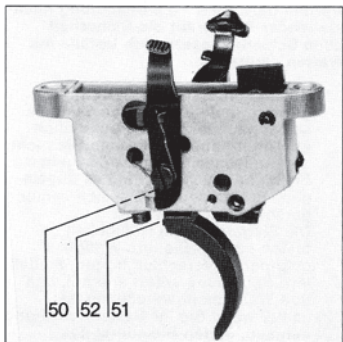
L'engagement de gâchette subsiste entre la bossette et le point de décrochage est augmenté en vissant la vis de réglage No. 50. Il est réduit en dévissant.

3. La course après décrochage

La course après décrochage (backlash), du départ du coup à la butée de détente est augmentée en dévissant la vis de réglage No. 51 et réduite en la vissant.

Pour décharger:

Par mesure de sécurité il est indispensable de retirer toute cartouche qui serait restée dans la chambre à la fin du tir. Il suffit d'actionner la culasse mobile, et la cartouche est éjectée.



Le dioptre Anschütz:

La carabine (sauf mod. 1803 Rep.) est livrée avec le dioptre micrométrique no 6705.

Le dioptre se glisse sur la queue d'aronde de la boîte de culasse et se bloque à l'aide de 2 vis moletées. Sa longue embase prismatique permet de régler à distance convenable de l'oeil.

Le dioptre Anschütz permet un réglage extrêmement précis en hauteur et en dérive, même par temps défavorable (vent) ou par mauvais éclairage.

Les boutons moletés de réglage en hauteur et en dérive sont à clics. D'un clic à un autre, ou d'un chiffre au chiffre suivant, l'impact se trouve déplacé comme suit

à 50 m, d'environ 2,5 mm

à 100 m, d'environ 5 mm

Réglage voir page 20.

Attention:

Nos dioptres sont soigneusement ajustés et vérifiés à plusieurs stades de fabrication. **Afin de ne pas compromettre, la précision, vous ne devez toucher à aucune vis** si vous ne possédez pas les instruments de mesures et outils appropriés, à l'exception, bien entendu, des clics de réglage vertical et latéral.

Réglage de la joue de crosse des modèles 1803

La joue est vissée sur la crosse par l'intermédiaire de deux entretoises cunéiformes interchangeables. En outre une troisième entretoise, de section rectangulaire, est livrée à part avec chaque carabine neuve. En ajoutant ou

en enlevant l'une ou l'autre des entretoises, ou en les inversant, on peut modifier l'inclinaison latérale et la hauteur de la joue pour l'adapter à la morphologie de chaque tireur.

Démontage d'une entretoise:

Desserez les deux vis de fixation de la joue, mais sans les retirer. Tirez sur l'entretoise, du côté où aucune ouverture n'est visible, en la remontant (par ex. avec un tournevis mince). Tournez l'entretoise dans le même sens autour de la partie dégagée, pour la retirer complètement ensuite.

Pour le montage d'une entretoise, opérez à l'inverse de ce qui vient d'être indiqué.

Nettoyage et entretien:

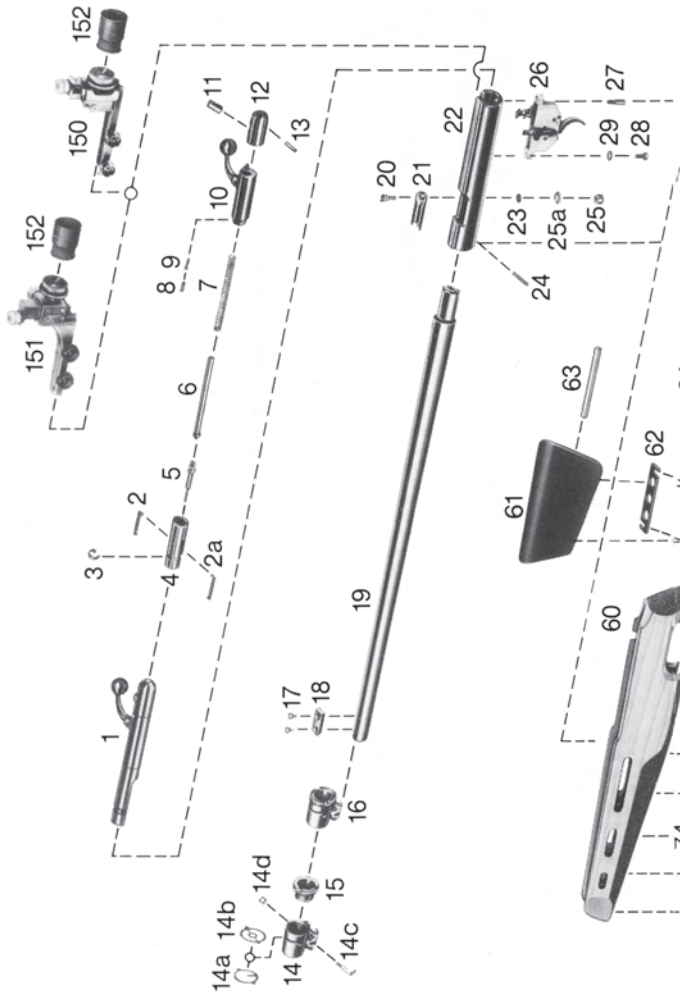
Après chaque utilisation, nettoyez le canon des résidus avec une flanellette. Si vous avez l'intention de ne pas utiliser votre carabine pendant longtemps, mettez après le nettoyage quelques gouttes d'huile sur une flanellette propre et passez-la une fois à travers le canon. La culasse doit être nettoyée avec un chiffon et mettez-y une ou deux gouttes d'huile d'armes. Cependant, n'oubliez pas d'enlever cette huile avant la prochaine utilisation. Le nettoyage extérieur de votre arme devra se faire avec un chiffon propre sur lequel on aura mis quelques gouttes d'huile.

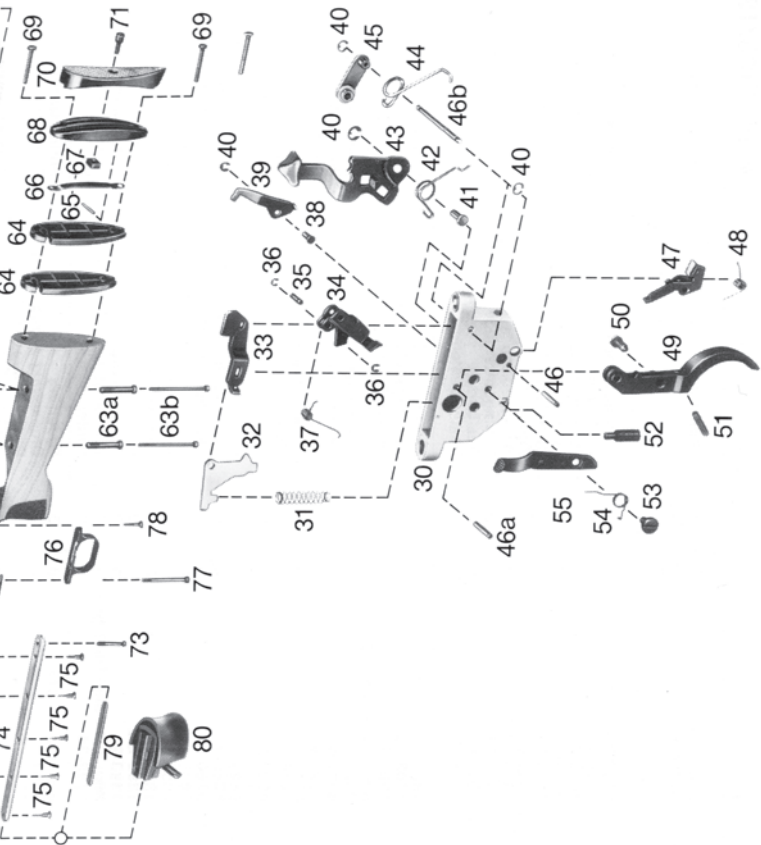
N'utilisez cependant qu'une huile sans résines et sans acides, pas de produits chimiques, particulièrement pour le nettoyage du canon.

Nous vous souhaitons joie et succès avec votre nouvelle carabine.

Toujours à votre service.

J.G. ANSCHÜTZ GmbH

**Mod. 1803
1803D**




Lfd. Nr. Serial No.	Bestell-Nr. Order-No.	1803 D	1803	Benennung	Denomination
1 ¹⁾	1803-U3	0	0	Schloß, komplett	Bolt assembly
2	1420-7/1	0	0	Auszieher	Extractor
2a	1420-8/1	0	0	Patronenhalter	Cartridge retainer
3	1393-5	0	0	Federring	Spring clamp
4 ¹⁾	1393-3	0	0	Kammerkopf	Bolt head
5 ¹⁾	1393-6	0	0	Zündstift	Firing pin
6	1393-10/1	0	0	Schlagbolzen	Striker pin
7	1393-11	0	0	Schlagbolzenfeder	Striker spring
8	1393-8	0	0	Rastbolzen	Catch bolt
9	1393-9	0	0	Rastbolzenfeder	Catch bolt spring
10 ¹⁾	1803-U2	0	0	Kammer mit Griff	Bolt with handle
11	1393-13	0	0	Führungsbolzen	Guide bolt
12	1393-12/1	0	0	Schloßmutter	Cocking piece
13	Riko 2,5x14 ähnl. DIN 7	0	0	Zylinderstift	Cylindrical pin
14	6522-8	0	0	Korntunnel	Front sight hood
14a	6522-5	0	0	Balkenkorn	Post insert
14b	6522-9	0	0	Ringkorn	Aperture insert
14c	6522-6	0	0	Hakenschraube	Hook screw
14d	6522-7	0	0	Mutter	Nut
15	6522-2	0	0	Klemmring	Clamp ring
16	6523	0	0	Korntunnel komplett	Front sight, complete
17	5550-4	0	0	Zylinderschraube (2 bzw. 6)	Pan head screw (2 resp. 6)
18	5550-1	0	0	Laufprisma (1 bzw. 3)	Base (1 resp. 3)
19 ¹⁾	1803-1	0	0	Lauf	Barrel
20	1393-33	0	0	Auswerfer	Ejector
21	1393-32	0	0	Lademulde	Loading platform
22 ¹⁾	1393-2/2	0	0	Hülse	Receiver
23	1393-29	0	0	Abstandsring	Distance ring
24	Riko 3x14 ähnl. DIN7-br	0	0	Zylinderstift	Cylindrical pin
25	1393-34	0	0	Mutter	Nut
25a	B 5 DIN 127-phr	0	0	Federring	Spring washer
26	5091	0	0	Druckpunkt-Abzug 200 g	Two stage trigger assembly 7 ozs.
26	5093	0	0	Direkt-Abzug 500 g	Single stage trigger assembly 1,1 lbs.
27	5091-17	0	0	Sechskant-Gewindebolzen	Hexagon threaded bolt
28	M 5x10 DIN 84-5,8 br	0	0	Zylinderschraube	Pan head screw
29	J 5,3 DIN 6797-phr	0	0	Zahnscheibe	Toothed lock washer
30	5091-U1/1	0	0	Abzugsgehäuse	Trigger housing
31	1404-37b	0	0	Abzugsfeder	Trigger spring
31	1408-37	0	0	Abzugsfeder	Trigger spring
32	1404-34b	0	0	Nockenhebel	Cam lever
32	5093-6	0	0	Nockenhebel	Cam lever
33	5091-5	0	0	Fangstollen	Release plunger
34	5091-4/1	0	0	Fanghebel	Catch link
35	5091-6	0	0	Bolzen	Pin
36	1,5 DIN 6799	0	0	Sicherungsscheibe (2)	Retaining collar (2)
37	5091-9	0	0	Drehfeder	Torsional spring
38	5091-3	0	0	Bolzen	Pivot
39	5091-16	0	0	Kammersperre	Bolt pawl
40	1,9 DIN 6799	0	0	Sicherungsscheibe (4)	Retaining collar (4)
41	5091-3	0	0	Bolzen	Pivot
42	5091-41	0	0	Schenkelfeder	Spring
43	5091-25	0	0	Sicherungshebel	Safety lever
44	5091-40	0	0	Schenkelfeder	Spring
45	5091-U4	0	0	Rasthebel	Catch lever
46	5091-20	0	0	Zylinderstift (2)	Cylindrical pin (2)
46a	5091-21	0	0	Zylinderstift	Cylindrical pin
46b	5091-36	0	0	Bolzen	Pivot
47	5091-10	0	0	Auslöseklinge	Release latch
48	5091-11	0	0	Drehfeder	Torsional spring
49	5091-U3	0	0	Abzugshebel	Trigger
50	1404-30	0	0	Justierschraube	Adjusting screw
51	M 3x12 DIN 553-5,8 br	0	0	Gewindestift	Set-screw
52	1404-35d	0	0	Justierschraube	Adjusting screw
53	5091-13	0	0	Ansatzschraube	Shoulder screw
54	5091-14	0	0	Drehfeder	Torsional spring
55	5091-12	0	0	Entriegelungshebel	Bolt release lever
60	1803-U5	0	0	Schaft mit Teilbeschl. Buche	Stock with partial fittings, beech
61	1803-U6	0	0	Holzschacht ohne Backe, Buche	Stock without cheekpiece, beech
61	1807-41	0	0	Schaftbacke	Cheek-piece
62a	380-225	0	0	Zwischenplatte, parallel	Spacer, parallel
62a	380-270	0	0	Zwischenplatte, keilförmig (2)	Spacer, wedge-shaped (2)
63b	380-226	0	0	Bolzen	Bolt
63a	380-215/1	0	0	Buchse (2)	Bushing (2)
63b	M 5x50 JGA-N 40	0	0	Zylinderschraube (2)	Socket-head screw (2)
64	4709 P	0	0	Abstandsstück (2)	Spacer (2)
65	4709 A-6	0	0	Zylinderstift	Cylindrical pin
66	4709 A-4	0	0	Deckblech	Cover plate
67	4709 A-5	0	0	Mutter	Nut
68	4709 A-1/1	0	0	Führungsplatte	Guide plate
68 ³⁾	4709 A-U2/1	0	0	Führungsplatte kompl.	Guide plate, compl.
69	A M 5x40 DIN 7985-4,8 br	0	0	Linsenschraube (2)	Raised cheese head screw (2)
70	4709 A-U1	0	0	Schaftkappe	Butt plate
71	M 6x0,75x14 JGA-N 40	0	0	Zylinderschraube	Pan head screw
73	JGA-N 50 A M 5x38	0	0	Schraube	Screw
74	1807-23	0	0	Profilschiene	Front swivel rail
75	Spax 4x20 St-br, ähnl. DIN 7997	0	0	Senkbolzenschraube (5)	Countersunk head wood screw (5)
76	1403-39	0	0	Abzugsbügel	Trigger guard
77	JGA-N 51 M 4x26	0	0	Schraube	Screw
78	Spax 4x20 St-br, ähnl. DIN 7995	0	0	Linsensenkholzschraube	Raised countersunk wood screw
79	6222	0	0	Füllstück	Swivel rail filler
80	4751	0	0	Handstop-Riemenbügel	Handstop sling swivel complete
150 ²⁾	6702	0	0	Dioptr, komplett	Peep sight, complete
151 ²⁾	6805/25	0	0	Dioptr, komplett	Peep sight, complete
152	6700-20	0	0	Blendschutz	Rubber eyeshade

Es ist unbedingt darauf zu achten, daß die Bestellangaben vollständig aufgeführt werden, wie Bestellbeispiel:

When ordering parts, it is necessary to specify complete like sample:

1) Reparatur muß ein Büchsenmacher oder der Hersteller vornehmen.
Must be repaired by gunsmith or producer.

2) Einzelteile in besonderer Beschreibung.
For parts see separate list.

3) Teil ist nicht abgebildet.
Part is not illustrated.

Modell Model	Benennung Denomination	Lfd. Nr. Serial No.	Bestell-Nr. Order-No.
1803	Auszieher Extractor	2	1420-7/1

Benutzen Sie im Bedarfsfalle ausschließlich Original Anschütz-Ersatzteile.
Use only genuine Anschütz parts for replacement.
En cas de besoin, utilisez exclusivement des pièces détachées originales Anschütz.

Lfd. Nr. Serial No.	Bestell-Nr. Order-No.	1803 L	1803 LD	Benennung	Denomination
1 ¹⁾	1803 L-U3	0	0	Schloß, komplett	Bolt assembly
2	1420-7/1	0	0	Auszieger	Extractor
2a	1420-8/1	0	0	Patronenhalter	Cartridge retainer
3	1393-5	0	0	Federring	Spring clamp
4 ¹⁾	1403 L-3	0	0	Kammerkopf	Bolt head
5 ¹⁾	1393-6	0	0	Zündstift	Firing pin
6	1393-10/1	0	0	Schlagbolzen	Striker pin
7	1393-11	0	0	Schlagbolzenfeder	Striker spring
8	1393-8	0	0	Rastbolzen	Catch bolt
9	1393-9	0	0	Rastbolzenfeder	Catch bolt spring
10 ¹⁾	1803 L-U2	0	0	Kammer mit Griff	Bolt with handle
11	1393-13	0	0	Führungsbolzen	Guide bolt
12	1403 L-12	0	0	Schloßmutter	Cocking piece
13	Riko 2,5x14 ähnl. DIN 7	0	0	Zylinderstift	Cylindrical pin
14	6522-8	0	0	Kornstempel	Front sight hood
14a	6522-5	0	0	Balkenkorn	Post insert
14b	6522-9	0	0	Ringkorn	Aperture insert
14c	6522-6	0	0	Hakenschraube	Hook screw
14d	6522-7	0	0	Mutter	Nut
15	6522-2	0	0	Klemmring	Clamp ring
16	6523	0	0	Kornstempel, komplett	Front sight, complete
17	5550-4	0	0	Zylinderschraube (2 bzw. 6)	Pan head screw (2 resp. 6)
18	5550-1	0	0	Laufprisma (1 bzw. 3)	Base (1 resp. 3)
19 ¹⁾	1803-1	0	0	Lauf	Barrel
20	1403 L-33	0	0	Auswerfer	Ejector
21	1393-32	0	0	Lademulde	Loading platform
22 ¹⁾	1403 L-2	0	0	Hülse	Receiver
23	1393-29	0	0	Abstandsring	Distance ring
24	Riko 3x14 ähnl. DIN 7-br	0	0	Zylinderstift	Cylindrical pin
25	1393-34	0	0	Mutter	Nut
25a	B 5 DIN 127-phr	0	0	Federring	Spring washer
26	5091 L	0	0	Druckpunkt-Abzug 200 g	Two stage trigger assembly 7 ozs.
26	5093 L	0	0	Direkt-Abzug 500 g	Single stage trigger assembly 1,1 lbs.
27	5091-17	0	0	Sechskant-Gewindebolzen	Hexagon threaded bolt
28	M 5x10 DIN 84-5,8 br	0	0	Zylinderschraube	Pan head screw
29	J 5,3 DIN 6797-phr	0	0	Zahnscheibe	Toothed lock washer
30	5091-U1/1	0	0	Abzugsgehäuse	Trigger housing
31	1404-37 b	0	0	Abzugsfeder	Trigger spring
31	1408-37	0	0	Abzugsfeder	Trigger spring
32	1404-34 b	0	0	Nockenhebel	Cam lever
32	5093-6	0	0	Nockenhebel	Cam lever
33	5091-5	0	0	Fangstollen	Release plunger
34	5091-4/1	0	0	Fanghebel	Catch link
35	5091-6	0	0	Bolzen	Pin
36	1,5 DIN 6799	0	0	Sicherungsscheibe (2)	Retaining collar (2)
37	5091-9	0	0	Drehfeder	Torsional spring
38	5091-3	0	0	Bolzen	Pivot
39	5091 L-45	0	0	Scheibe	Disc
40	1,9 DIN 6799	0	0	Sicherungsscheibe (4)	Retaining collar (4)
41	5091-3	0	0	Bolzen	Pivot
42	5091-41	0	0	Schenkelfeder	Spring
43	5091-25	0	0	Sicherungshebel	Safety lever
44	5091-40	0	0	Schenkelfeder	Spring
45	5091-U4	0	0	Rasthebel	Catch lever
46	5091-20	0	0	Zylinderstift (2)	Cylindrical pin (2)
46a	5091-21	0	0	Zylinderstift	Cylindrical pin
46b	5091-36	0	0	Bolzen	Pivot
47	5091-10	0	0	Auslöseklinge	Release latch
48	5091-11	0	0	Drehfeder	Torsional spring
49	5091-U3	0	0	Abzugshebel	Trigger
50	1404-30	0	0	Justierschraube	Adjusting screw
51	M 3x12 DIN 553-5,8 br	0	0	Gewindestift	Set-screw
52	1404-35 d	0	0	Justierschraube	Adjusting screw
53	5091-13	0	0	Ansatzschraube	Shoulder screw
54	5091-14	0	0	Drehfeder	Torsional spring
55	5091 L-12	0	0	Entriegelungshebel	Bolt release lever
60	1803 L-U5	0	0	Schaft mit Teilbeschl. Buche	Stock with partial fittings, beech
61	1807 L-41	0	0	Schaftbacke	Cheek-piece
62a	380-225	0	0	Zwischenplatte, parallel	Spacer, parallel
62b	380-270	0	0	Zwischenplatte, keilförmig (2)	Spacer, wedge-shaped (2)
63a	380-226	0	0	Bolzen	Bolt
63b	380-215/1	0	0	Buchse (2)	Bushing (2)
63b	M 5x50 JGA-N 40	0	0	Zylinderschraube (2)	Socket-head screw (2)
64	4709 P	0	0	Abstandsstück (2)	Spacer (2)
65	4709 A-6	0	0	Zylinderstift	Cylindrical pin
66	4709 A-4	0	0	Deckblech	Cover plate
67	4709 A-5	0	0	Mutter	Nut
68	4709 A-1/1	0	0	Führungsplatte	Guide plate
69 ³⁾	4709 A-U2/1	0	0	Führungsplatte, kompl.	Guide plate, compl.
69	A M 5x40 DIN 7985-4,8 br	0	0	Linsenschraube (2)	Raised cheese head screw (2)
70	4709 A-U1	0	0	Schaftkappe	Butt plate
71	M 6x0,75x14 JGA-N 40	0	0	Zylinderschraube	Pan head screw
73	JGA-N 50 A M 5x38	0	0	Schraube	Screw
74	1807-23	0	0	Profilschiene	Front swivel rail
75	Spax 4x20 St-br, ähnl. DIN 7997	0	0	Senkbolzenschraube (5)	Countersunk head wood screw (5)
76	1403-39	0	0	Abzugsbügel	Trigger guard
77	JGA-N 51 M 4x26	0	0	Schraube	Screw
78	Spax 4x20 St-br, ähnl. DIN 7995	0	0	Linsensenkholzschraube	Raised countersunk wood screw
79	6222	0	0	Füllstück	Swivel rail filler
80	4751	0	0	Handstop-Riemenbügel	Handstop sling swivel complete
150 ²⁾	6702 L	0	0	Dioptr, komplett	Peep sight, complete
151 ²⁾	6805/25	0	0	Dioptr, komplett	Peep sight, complete
152	6700-20	0	0	Blendschutz	Rubber eyeshade

Es ist unbedingt darauf zu achten, daß die Bestellangaben vollständig aufgeführt werden, wie Bestellbeispiel:

When ordering parts, it is necessary to specify complete like sample:

1) Reparatur muß ein Büchsenmacher oder der Hersteller vornehmen.

Must be repaired by gunsmith or producer.

2) Einzelteile in besonderer Beschreibung.

For parts see separate list.

3) Teil ist nicht abgebildet.

Part is not illustrated.

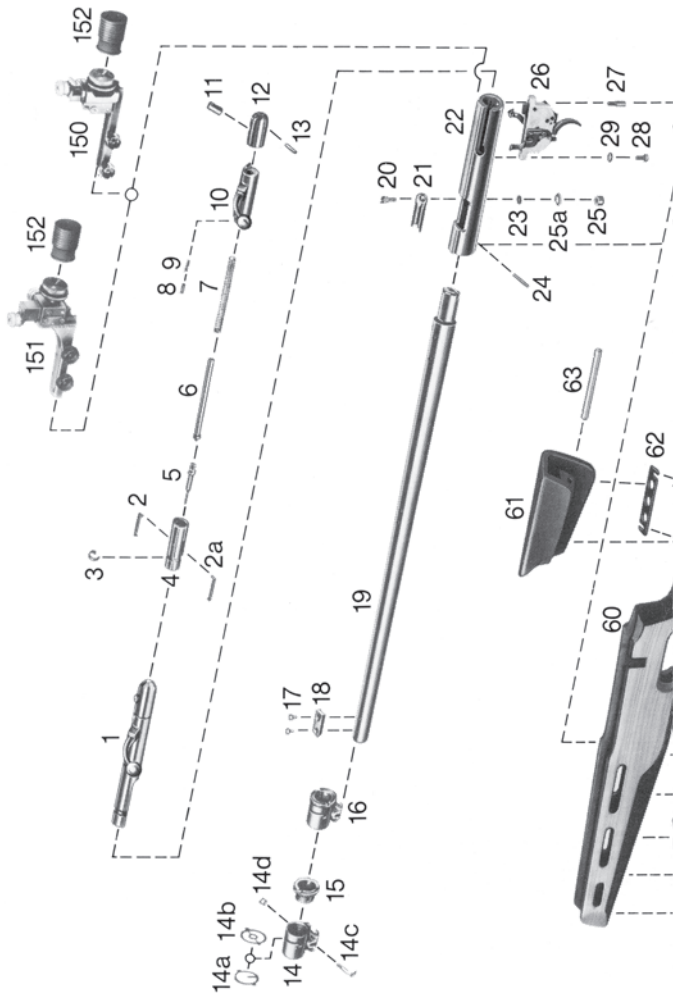
Modell Model	Benennung Denomination	Lfd. Nr. Serial No.	Bestell-Nr. Order-No.
1803 L	Auszieger Extractor	2	1420-7/1

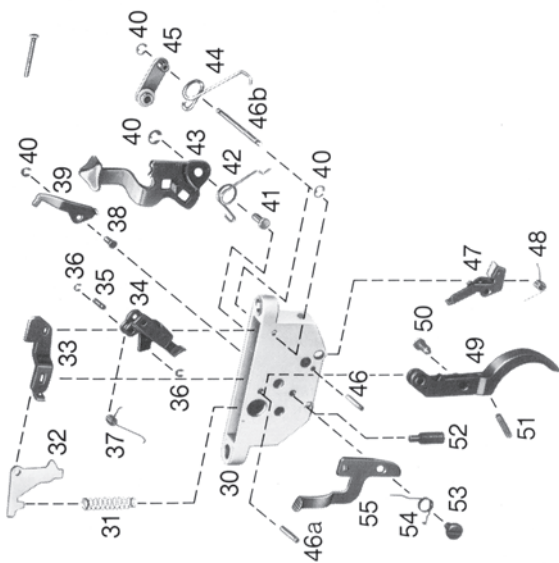
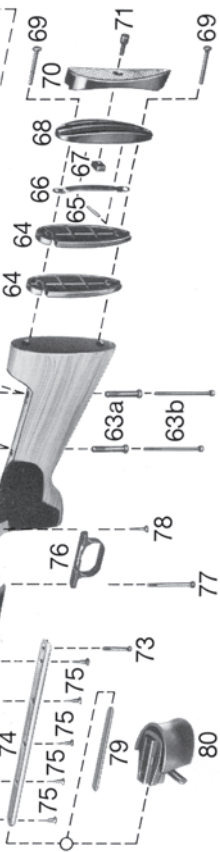
Benutzen Sie im Bedarfsfalle ausschließlich Original Anschütz-Ersatzteile.

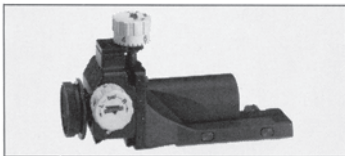
Use only genuine Anschütz parts for replacement.

En cas de besoin, utilisez exclusivement des pièces détachées originales Anschütz.

Mod. 1803 L
1803 LD







Regulierung des Diopters Nr. 6805/25 Adjusting sight No. 6805/25 Réglage du dioptre no 6805/25



Bei Rechtsschuß Seitenverstell-
schraube rechts herumdrehen.

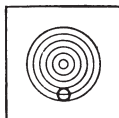
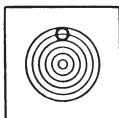
If shot is to right turn windage knob
clockwise.

Trop à droite: visser le bouton
de dérive.

Bei Linksschuß Seitenverstell-
schraube links herumdrehen.

If shot is to left turn counter-
clockwise.

Trop à gauche: dévisser le bouton
de dérive.



Bei Hochschuß Höhenverstell-
schraube rechts herumdrehen.

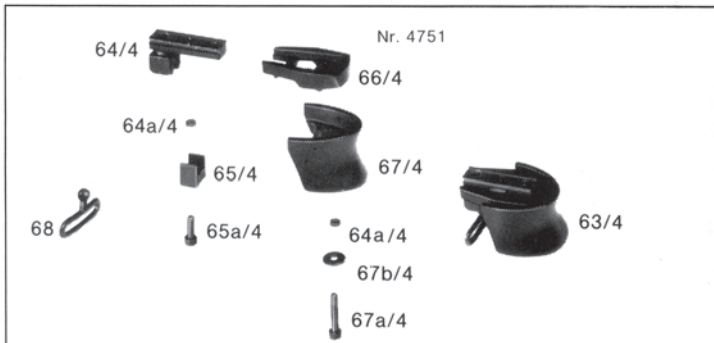
If shot is high turn elevation knob
clockwise.

Trop haut: visser le bouton de
réglage en hauteur.

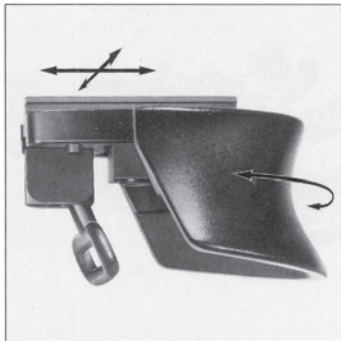
Bei Tiefschuß Höhenverstell-
schraube links herumdrehen.

If shot is low turn counter-clockwise.

Trop bas: dévisser le bouton de
réglage en hauteur.



Bedienungsanleitung Handstop mit Riemenbügel Nr. 4751



1. Verwendung

Der Anschütz-Handstop mit Riemenbügel 4751 kann an allen unseren Match-Waffen mit Profilschiene angebracht werden. Er darf sowohl bei nationalen als auch bei internationalen KK-Schießwettbewerben verwendet werden.

2. Anwendung

Klemmstück 64/4 in die Profilschiene einschieben und an gewünschter Stelle mit Druckstück 65/4 und Schraube 65a/4 befestigen. Über das Zwischenstück 66/4 kann man den Handstop 67/4 nach beiden Seiten schwenken und in sich drehen. Die gemeinsame Klemmung der gewählten Positionen erfolgt mittels Schraube 67a/4.

3. Tip

Handstop 67/4 ist aus hochfestem Kunststoff gefertigt und bewußt sehr groß gehalten, damit individuelle Änderungen durch Selbsthilfe mittels Feile und Schmirgelpapier – falls gewünscht – vorgenommen werden können.

Instructions for use Handstop with sling swivel No. 4751

1. Use

The Anschütz handstop with sling swivel No. 4751 may be fitted in all our Match-rifles with a slide rail. It may be used at national and international small bore shooting competitions.

2. Assembly

Slide the clamp piece 64/4 into the slide rail and fix it at the desired position by means of locking piece 65/4 and screw 65a/4. By means of the handstop base 66/4 the handstop 67/4 may be slewed to both sides and also rotated. Screw 67a/4 is used to clamp it in the selected positions.

3. Hint

The handstop 67/4 is made from extremely hard plastic and has intentionally been made very large to allow individual changes – if desired – by means of files and emery paper.

Mode d'emploi Cale à main avec porte-bretelle no 4751

1. Utilisation

La cale à main Anschütz avec porte-bretelle No. 4751 s'adapte sur toutes nos armes équipées d'un fût à rail de guidage encastré. Elle peut être utilisée dans toutes les compétitions de tir de petit calibre nationales et internationales.

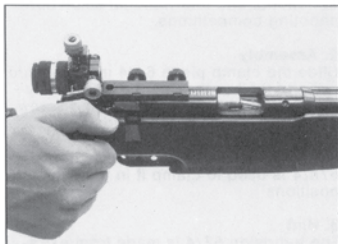
2. Mode d'emploi

Glissez l'embase de fixation 64/4 dans le rail profilé et bloquez-la dans la position voulue à l'aide de l'étrier de serrage 65/4 et de la vis 65a/4. La cale à main 67/4 peut être basculée d'un côté et de l'autre et tournée sur elle même grâce à la pièce intermédiaire 66/4. Le blocage dans la position adoptée s'effectue à l'aide de la vis 67a/4.

3. Une combine

La cale à main 67/4 est réalisée en plastique à haute résistance et ses dimensions sont intentionnellement très généreuses afin que chacun puisse, en cas de besoin, les mettre à sa main à l'aide d'une lime et de papier émeri.

Das Laden Ihrer Matchwaffe Loading your Match weapon Le chargement de votre carabine de match



Falsch! So nicht! Geschoß wird durch Verklebmen beschädigt.
Wrong! Not this way! Round is damaged by jamming.

Mouvement incorrect! Ce n'est pas la culasse qui pousse la cartouche! La balle est endommagée: son ogive est éraflée son sertissage: détérioré.

Richtig! Patrone mit dem Daumen ins Lager schieben!

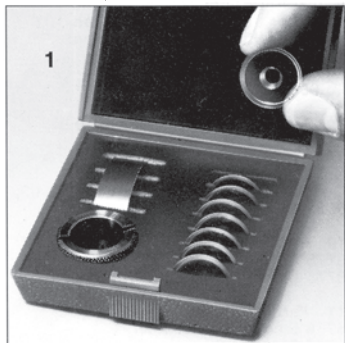
Right! Push the cartridge into the breech with your thumb.

Mouvement correct! C'est le pouce qui introduit la cartouche.

Das ANSCHÜTZ-Zubehör-Programm

Accessories for ANSCHÜTZ Match weapons

Programme des Accessoires ANSCHÜTZ de compétition

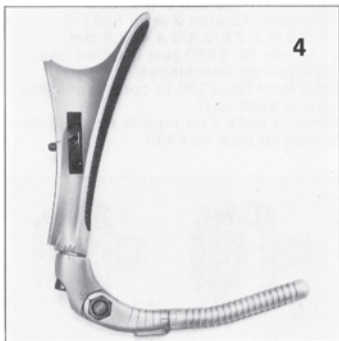
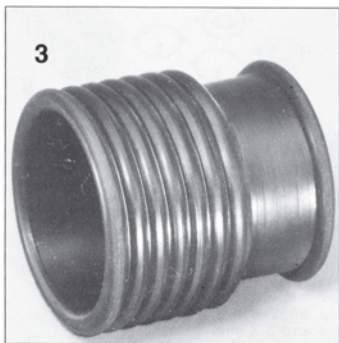


1 Satz Kunststoff-Lochkorne
 Nr. 6522-U14 (DBGM) in den Ø 3,1/3,3/
 3,4/3,5/3,7/3,9/4,1 und 4,3 mm. Passend
 für alle ANSCHÜTZ und FEINWERKBAU-
 Matchgewehre. Einzelne Kunststoff-
 Lochkorne Nr. 6522-14 auch in den
 Ø 2,9/3,6/3,8/4,4-5,1/5,3 und 5,5 mm
 lieferbar.

Transparent plastic front sight inserts
 No. 6522-U14 (DBGM), 3,1/3.3/3.4/3.5/
 3.7/3.9/4.1 and 4.3 mm. Suitable for all
 ANSCHÜTZ match rifles as well as for
 FEINWERKBAU Match Air rifles. Addi-
 tional plastic apertures No. 6522-14
 individually available in 2.9/3.6/3.8/4.4-
 5.1/5.3 and 5.5 mm.

Jeu de guidons à trou en plastique
 no 6522-U14 (DBGM) aux diamètres de
 3,1/3,3/3,4/3,5/3,7/3,9/4,1 et 4,3 mm.
 S'adaptent à toutes les carabines match
 ANSCHÜTZ ainsi qu'aux carabines match
 à air FEINWERKBAU. En plus des
 guidons à trou en plastique No. 6522-14
 sont également disponibles en 2,9/3,6/
 3,8/4,4-5,1/5,3 et 5,5 mm.

3 Gummiblende Nr. 6700-20.
 Rubber eyeshade No. 6700-20.
 Oeillère de couleur composée no 7800.



4 Hakenkappe Nr. 4922.
 Hook butt plate No. 4922 for prone and
 kneeling.
 Plaque de couche à crochet, d'une
 pièce, no 4922.



5 Korntunnel Nr. 6523. Ringkorn Nr. 6522-9. Lochgrößen von 1,7 bis 5,5 mm Ø und Balkenkorne 6522-5: 1,7/2,0/2,3/2,6/2,8/3,4/3,8 mm. Globe front sight No. 6523. Aperture insert No. 6522-9, aperture between 1.7 mm and 5.5 mm Ø. Post insert No. 6522-5, 1.7/2.0/2.3/2.6/2.8/3.4 and 3.8 mm. Tunnel à guidons 6523. Guidon à trou 6522-9, 1,7-5,5 mm Ø grandeur croissante. Guidon à lame 6522-5. 1,7/2,0/2,3/2,6/2,8/3,4 et 3,8 mm.

6 Libelle Nr. 6530 zum Fixieren des individuellen Anschlages. Spirit level No. 6530 to correct position prior to each shot. Niveau à bulle d'air pour le contrôle de la mise en joue no 6530.

7 Korntunnel-Verlängerung Nr. 6525-26 (DBGM) mit Justierbalken. Anti-glare tube with adjusting device No. 6525-26 (DBGM). Tube de rallonge du tunnel no 6522-26 (DBGM).

8 Korntunnel mit Zieloptik Nr. 6523-03=Dioptrie 0,3, Nr. 6523-05=Dioptrie 0,5. Global front sight with target lens No. 6523-03=1 1/4 magnification, No. 6523-05=1 1/2 magnification. Tunnel avec agrandissement no 6523-03=dioptrie 0,3, no 6523-05=dioptrie 0,5.

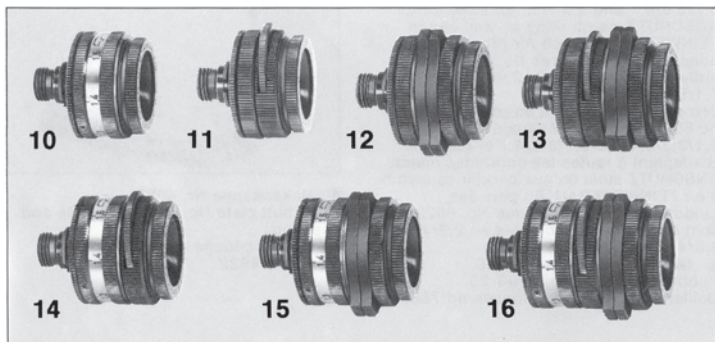
9 Zieloptik mit Schraubfassung Nr. 6552-03 bzw. 6552-05. Target lens with screw thread No. 6552-03 and 6552-05. Optique avec monture à vis no 6552-03, 6552-05.

10 Irisblende Nr. 6775. 6775 iris disc. 6775 Diaphragme Iris.

11 Farbfilter Nr. 6776. 6776 5 colours glass filter. 6776 Ecrans orthocolors.

12 Polarisationsfilter Nr. 6777. 6777 Polarization filter. 6777 Filtre polarisant.

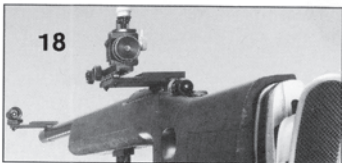
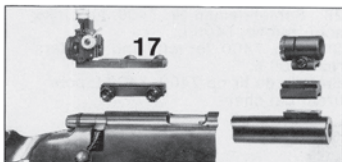
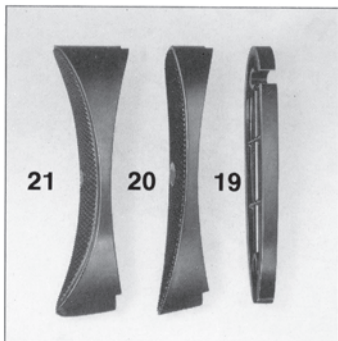
13 Farb- und Polarisationsfilter Nr. 6778. 6778 combined 5 colours glass filter with polarization filter. 6778 Combiné écrans orthocolors et filtre polarisant.



14 Irisblende und Farbfilter Nr. 6779.
6779 combined iris disc / 5 colours
glass filter.
6779 Combiné iris et écrans orthocolors.

15 Irisblende und Polarisationsfilter
Nr. 6780.
6780 combined iris disc / polarization
filter.
6780 Combiné iris et filtre polarisant.

16 Irisblende mit Farb- und
Polarisationsfilter Nr. 6781.
6781 combined iris disc / 5 colours and
polarization filter.
6781 Combiné iris, écrans orthocolor et
filtre polarisant.



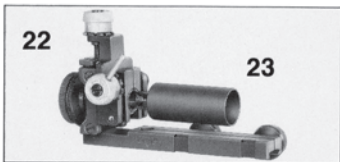
17 Prismenblocks Nr. 6713 für
Visierlinienerhöhung.
Riser block to raise sighting line
No. 6713.
Blocs prismatiques pour relever la ligne
de mire No. 6713.

18 Basen (Satz) Nr. 6714 zur Aus-
lagerung von Diopter und Korntunnel.
Bases for off-set sight No. 6714.
Embases no 6714 servant à déporter le
dioptre et le tunnel à guidons vers la
gauche.

19 Zwischenplatten Nr. 4709 P (DBGM).
Spacer No. 4709 P (DBGM).
Plaque intercalaire no 4709 P (DBGM).

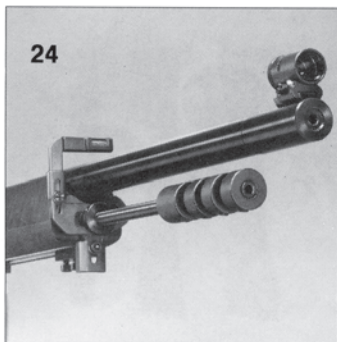
20 Gummikappe Nr. 4709 A-U1.
Rubber butt plate No. 4709 A-U1.
Plaque de couche droit en caoutchouc
no 4709 A-U1.

21 Gewölbte Spezial-Gummikappe
Nr. 4709 B-U1.
Curved special rubber butt plate
No. 4709 B-U1.
Plaque de couche cintrée en caoutchouc
no 4709 B-U1.



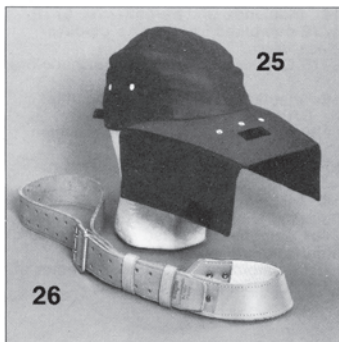
22 Spezialdiopter Nr. 6702.
Micrometer sight No. 6702.
Dioptre micrométrique no 6702.

23 Gegenlichtblende Nr. 6765.
Peepsight anti-glar tube No. 6765.
Diaphragme contre-jour no 6765.



24

24 Verstellbares Zusatzgewicht mit Wasserwaage Nr. 4746.
Additional balance weight with spirit level No. 4746.
Contrepoids réglable avec niveau à bulle d'air no 4746.

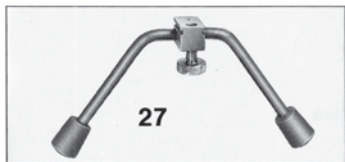


25

26

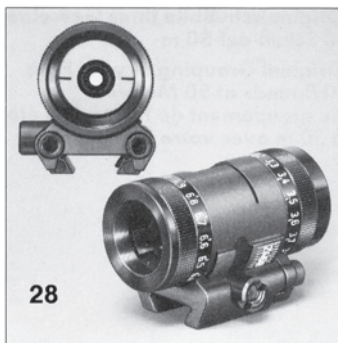
26 Schießriemen Nr. 7400, für Links-schützen Nr. 7400 L.
Sling No. 7400, for left hand shooters No. 7400 L.
Bretelle de tir no 7400, 7400 L pour tireur gaucher.

25 Schießmütze Nr. 7900.
Shooting cap No. 7900.
Casquett de tir no 7900.



27 Vorderschaft-Stütze Nr. 4770.
Bipod rifle rest No. 4770.
Bipied no 4770.

28 Stufenlos verstellbarer Iris-Ringkorntunnel mit Justierbalken (DBGM)
Nr. 6540 (2,9-4,4 mm Ø)/6541 (4,3-5,8 mm Ø).
Fully adjustable iris-aperture globe front sight with reticle Nos. 6540 (2,9-4,4 mm Ø)/6541 (4,3-5,8 mm Ø).
Tunnel porte-guidons iris à trou, à réglage progressif avec réticule, à no 6540 (2,9-4,4 mm Ø)/6541 (4,3-5,8 mm Ø).

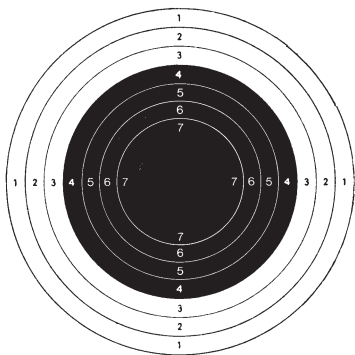


28

**Originalschußbild Ihres Gewehres
10 Schuß auf 50 m**

**Original Grouping of your Rifle
10 Rounds at 50 Meters**

**Ce groupement de 10 coups a été réalisé
à 50 m avec votre carabine**



Fabr. Nr.:

Serial No.:

No. de Serie:



**J.G.ANSCHÜTZ GmbH
Jagd- und
Sportwaffenfabrik
Daimlerstraße 12
D-7900 Ulm/Donau
West-Germany
Tel. (07 31) 40 12-0
Telefax (07 31) 40 12 70**