

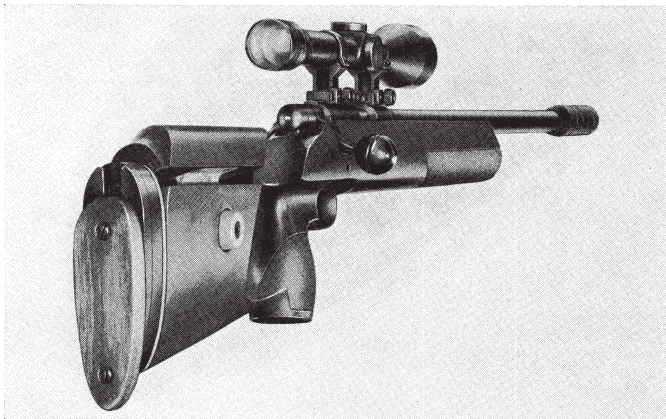
**Einbau-  
Anleitung für den  
höhenverstellbaren  
Schafrücken in  
ANSCHÜTZ-Match-  
Modelle Nr. 1411,1413**

**Instructions for  
making and fitting  
comb  
Sets of fittings  
Nos. 4807 and 4809  
for adjustable comb**

**Directives pour la  
réalisation et le  
montage des buscs  
Nécessaires n° 4807  
et 4809 pour montage  
de buscs réglables**



**J. G. Anschütz GmbH  
Jagd- und  
Sportwaffenfabrik  
79 Ulm/Donau  
Daimlerstraße 12  
W.-Germany**



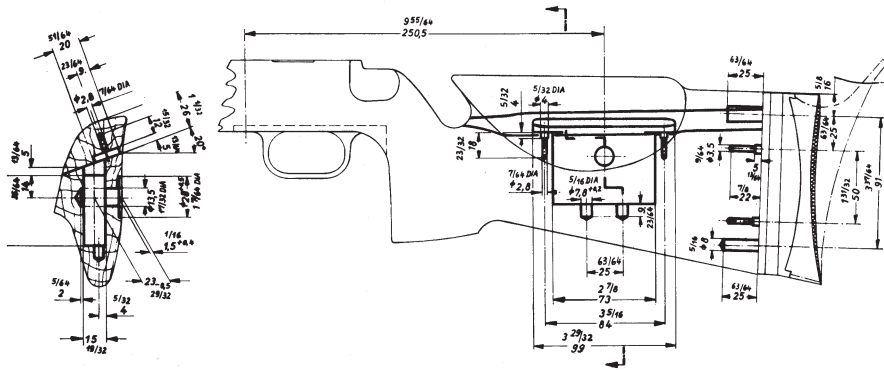


Abb. 1  
Fig. 1

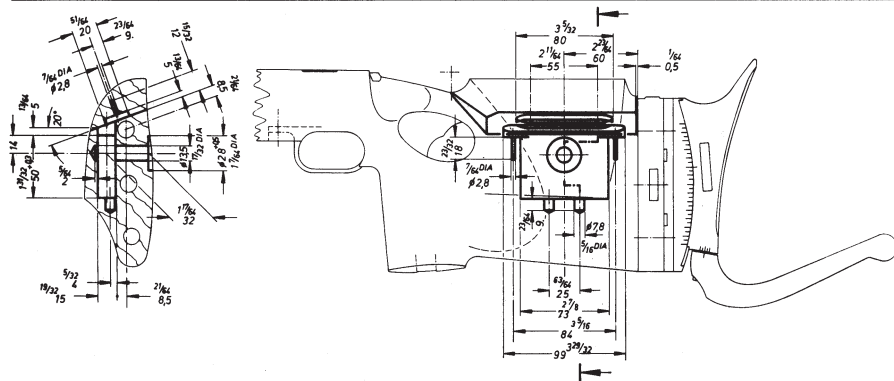


Abb. 2  
Fig. 2

# Hinweis für den Einbau des Schaft-rückens

## 1. Allgemeines

Die Schäfte aller auf dem Markt befindlichen ANSCHÜTZ-Kleinkaliber-Matchgewehre der Modelle 1411 und 1413 (und diesen Modellen entsprechenden Fremdfabrikate) können nachträglich mit einem höhenverstellbaren Schaft Rücken ausgerüstet werden. Die dazu erforderlichen Beschlagteile und -sätze sind:

Für ANSCHÜTZ-Modell 1411 (Abb. 1) Satz Nr. 4807

Für ANSCHÜTZ-Modell 1413 (Abb. 2) Satz Nr. 4809

Die in den Abbildungen fett gezeichneten Linien weisen auf die notwendigen Trennschnitte sowie Ausnehmungen und Bohrungen hin. Um einen sauberen Einbau und eine wirkungsvolle Funktion zu gewährleisten, empfiehlt sich, hiermit einen Fachmann zu betrauen, sollten die eigene Fertigkeit und die zur Verfügung stehenden Werkzeuge und Einrichtungen hierfür nicht ausreichen.

## 2. Abtrennen des Schaft Rückens vom Schaft

Entfernen Sie die Schaftkappe einschließlich der Gewindebuchsen.

Aus den Abb. 1 und 2 ersehen Sie die für das jeweilige Modell erforderlichen Schnittlängen und Winkel. Der Sägeschnitt sollte maximal 3 mm ( $1/8''$ ) betragen. Bei dem Modell 1413 empfiehlt es sich, den schrägen Trennschnitt, dessen Winkel beliebig gewählt werden kann (bei den fabrikgelieferten Schäften sind  $45^\circ$  festgelegt), in gebührendem Abstand vom Daumenloch zu halten, um die Stabilität des Schaftes nicht zu gefährden.

## 3. Herstellen der Ausnehmungen und Bohrungen

Aus den Abb. 1 und 2 sind die benötigten Ausnehmungen zu ersehen, für die keine Reihenfolge des Fertigungsablaufes zu beachten ist. Es ist lediglich darauf zu achten, daß die Ausnehmungen parallel zur Längsachse von Gewehr und Schaft liegen.

Die in den abgetrennten Schaft Rücken der Modelle befindlichen Bohrungen bzw. Aussparungen für die Schaftkappenbefestigung müssen zur Trennfläche hin geöffnet werden, um eine Höhenverstellung zu ermöglichen.

## 4. Einbau der Beschlagteile

Die Abb. 3 und 4 veranschaulichen die Reihenfolge der Arbeitsgänge, die hiermit aufgegeben werden:

- Einsetzen der Druckfeder Nr. 7 in die beiden Bohrungen am Boden der Ausnehmung.

- Halterung Nr. 5 mit eingelegter Spannschiene Nr. 6 in die Ausnehmung stecken, wobei die Spitzen der Halterung vorsichtig in das Holz eingedrückt werden.
- Halterung Nr. 5 am Schaft anschrauben.
- Führungswinkel Nr. 2 am Schaft Rücken anschrauben.
- Schaft Rücken Nr. 1 auf Schaft aufsetzen und mit Drehknopf Nr. 8 festklemmen.
- Bei dem Modell 1411 die Zwischenplatte Nr. 9 an die Stirnfläche des Schaftes anschrauben.

# Instructions for making and fitting comb

## 1. Introduction

To ensure neat fitting and effective functioning it is recommended that an expert carries out the work if your own skill and available tools are not adequate for the purpose. The stocks of all ANSCHÜTZ small-

bore Target rifles models 1411 and 1413 as well as corresponding models of other brands on the market may be subsequently fitted with an adjustable comb. The fittings required for the purpose are supplied as follows: No. 4807: for model 1411 (Fig. 1) No. 4809: for model 1413 (Fig. 2) The thick lines in the illustrations indicate the necessary separations as well as the recesses and drilled holes.

## **2. Separating the comb from the stock**

Remove the stock cap including the threaded bushings. In Figs. 1 and 2 the lengths of cut and angles are shown which are required for the model in question. The saw cut should not exceed  $\frac{1}{8}$  in. (3 mm) in thickness. To ensure that the stock stability is not impaired on model 1413 we suggest keeping adequate spacing between the thumb hole and the sloping separating cut whose angle may be arbitrarily chosen (an angle of  $45^\circ$  is fixed for the stocks supplied by the Company).

## **3. Making the recesses and drilled holes**

The necessary recesses are shown in Figs. 1 and 2: no special sequence need be followed in making them.

Care must only be taken that the recesses are parallel to the longitudinal axis of rifle and stock. The drilled holes and recesses for fixing the butt plate base that are located in the separated stock comb, must be opened towards the separating surface to allow height adjustment.

## **4. Fitting the parts**

The fitting sequence is shown in Figs. 3 and 4, and repeated in the following:

- a) Insert pressure springs No. 7 in the two drilled holes at the bottom of the recess.
- b) Fit holder No. 5 with inserted slide rail No. 6 in the recess, carefully pressing the holder points into the wood.
- c) Screw holder No. 5 onto stock
- d) Screw guide bracket No. 2 onto stock comb.
- e) Place stock comb. No. 1 on stock and clamp in place with knob No. 8.
- f) On model 1411 screw intermediate plate No. 9 onto rear surface of stock.

# **Directives pour la réalisation et la montage des buscs**

## **1. Généralités**

Afin de garantir un montage soigné et un fonctionnement efficace du busc, il est recommandé de confier ce travail à un spécialiste, chaque fois que le tour de main, l'outillage ou l'équipement nécessaires font défaut.

Toutes les crosses des carabines de compétition de petit calibre Anschütz des modèles 1411 et 1413, ainsi que celles des modèles concurrents correspondants, se trouvant sur le marché, peuvent être équipées ultérieurement d'un busc réglable en hauteur. Les fournitures nécessaires peuvent être commandées comme suit:

n° 4807: pour modèle 1411 (fig. 1)  
n° 4809: pour modèle 1413 (fig. 2)

Les lignes figurant en gras dans les schémas indiquent les découpes, les évidements et les alésages à pratiquer.

## **2. Pour détacher le busc de la crosse**

Enlever d'abord la plaque de couche, y compris les douilles des vis de fixation. Les fig. 1 et 2 montrent,

pour chacun des deux modèles, la longueur et l'angle des coupes à effectuer. Le trait de scie devra être au maximum de 3 mm. Pour le mod. 1413, l'angle de la coupe de séparation en biais peut être librement choisi (il est de 45° pour les crosses équipées en usine). Cependant, cette découpe en biais doit être faite suffisamment loin du trou de pouce, pour que la solidité de la crosse ne soit pas compromise.

### 3. Pour évider et percer

Les fig. 1 et 2 montrent les évidements à opérer, qui peuvent être pratiqués dans un ordre quelconque. Il suffit de veiller à évider parallèlement à l'axe longitudinal de la carabine et de la crosse. Les alésages pratiqués pour la fixation de la plaque de couche, qui se trouvent dans le busc découpé, doivent être ouverts en direction de la surface de découpe, pour permettre le réglage en hauteur.

### 4. Pour monter les armatures

Les fig. 3 et 4 montrent l'ordre dans lequel les différentes opérations doivent être effectuées:

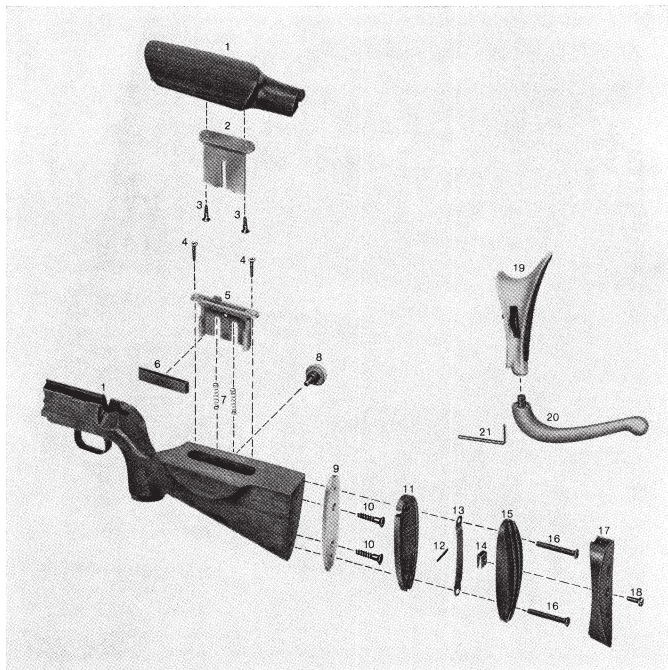
- Mettre en place les ressorts de pression n° 7 dans les deux alésages à la base de l'évidement.
- Poser le support n° 5 avec rail de tension n° 6 dans l'évidement,

en faisant pénétrer doucement les pointes du support dans le bois.

- Visser le support n° 5 dans la crosse.
- Visser la cornière de guidage n° 2 sur le busc.
- Placer le busc n° 1 sur la crosse et le bloquer à l'aide du pivot n° 8.
- Pour le modèle 1411, visser la plaque intermédiaire n° 9 sur la face avant de la crosse.

## Beschlagteile-Satz Nr. 4807 für ANSCHÜTZ- Modell 1411

1 1411-41	Schaft
4807	Beschlagteile für verstellbare Schaftbacke, kompl.
2 4807-2	Führungswinkel
3 4x15 DIN 7997	Senkholzschraube (2)
4 4x20 DIN 7997	Senkholzschraube (2)
5 4807-1	Halterung
6 4807-3	Spannschiene
7 4807-6	Druckfeder (2)
8 4807-U1	Drehknopf, vollst.
9 4807-8	Zwischenplatte
10 5x25 N 59	Kreuzschlitzschraube (2)
11 4709 P	Zwischenplatte
12 4709 A-6	Stift
13 4709 A-4	Deckblech
14 4709 A-5	Mutter
15 4709 A-1	Führungsplatte
16 M5x40 DIN 88	Linsensenkschraube (2)
17 4709 B-U1	Schaftkappe
18 M6x14 N50a	Zylinderschraube
19 4719 S-U9	Schaftkappe, vollst.
20 4719 S-U8	Haken, vollst.
21 6/DIN 911	Schlüssel

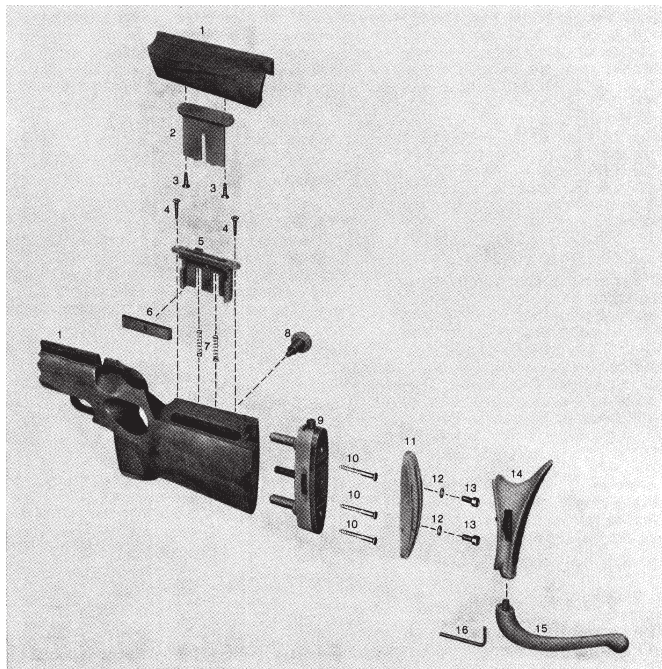


## Set of Fittings No. 4807 for ANSCHÜTZ Model 1411

1	1411-41	Stock
4807		Fittings for adjustable stock comb, compl.
2	4807-2	Guide bracket
3	4x15 DIN 7997	Flush wood screws (2)
4	4x20 DIN 7997	Flush wood screws (2)
5	4807-1	Holder
6	4807-3	Slide rail
7	4807-6	Pressure springs (2)
8	4807-U1	Knob, compl.
9	4807-8	Intermediate plate
10	5x25 N 59	Cross-slotted screws (2)
11	4709 P	Intermediate plate
12	4709 A-6	Pin
13	4709 A-4	Cover plate
14	4709 A-5	Nut
15	4709 A-1	Guide plate
16	M5x40 DIN 88	Oval-head countersunk screws (2)
17	4709 B-U1	Stock cap
18	M6x14 N50a	Socket-head screw
19	4719 S-U9	Stock cap, compl.
20	4719 S-U8	Hook, compl.
21	6/DIN 911	Spanner

# Jeu de ferrures n° 4807 pour ANSCHÜTZ mod. 1411

1	1411-41	Busc
4807		Ferrures de crosse pour busc réglable, compl. N° de clé 2 à 9
2	4807-2	Cornière de guidage
3	4x15 DIN 7997	Vis à bois (2)
4	4x20 DIN 7997	Vis à bois (2)
5	4807-1	Support
6	4807-3	Rail de tension
7	4807-6	Ressort de tension (2)
8	4807-U1	Bouton de commande, compl.
9	4807-8	Plaque intermédiaire
10	5x25 N 59	Vis cruciforme (2)
11	4709 P	Plaque intermédiaire
12	4709 A-6	Goupille
13	4709 A-4	Plaque de couverture
14	4709 A-5	Ecrou
15	4709 A-1	Plaque de guidage
16	M5x40 DIN 88	Vis à tête demi-ronde (2)
17	4709 B-U1	Plaque de couche
18	M6x14 N50a	Vis à tête cylindrique
19	4719 S-U9	Plaque de couche, compl.
20	4719 S-U8	Crochet, compl.
21	6/DIN 911	Clé



**Beschlagteile-Satz  
Nr. 4809  
für ANSCHÜTZ-  
Modell 1413**

1 1413-50	Schaft
4809	Beschlagteile für verstellbare Schaftbacke, kompl.
2 4807-2	Führungswinkel
3 4x15	
DIN 7997	Senkholzschraube (2)
4 4x20	
DIN 7997	Senkholzschraube (2)
5 4807-1	Halterung
6 4807-3	Spannschiene
7 4807-6	Druckfeder (2)
8 4809-U1	Drehknopf, vollst.
4719 S	Schwenk-Hakenkappe kompl.
9 4719 S-U5	Unterteil zur Hakenkappe
10 4x40	Linsensenkholzschraube (3)
DIN 7995	
11 4719 S-U4	Führungsplatte
12 4719-13	Scheibe (2)
13 M5x12	
DIN 912	Zylinderschraube (2)
14 4719 S-U9	Schaftkappe, vollst.
15 4719 S-U8	Haken, vollst.
16 6/DIN 911	Schlüssel
4/DIN 911	Schlüssel

**Set of Fittings  
No. 4809  
for ANSCHÜTZ  
Model 1413**

1 1413-50	Stock
4809	Fittings for adjustable stock comb, compl.
2 4807-2	Guide bracket
3 4x15	
DIN 7997	Flush wood screws (2)
4 4x20	
DIN 7997	Flush wood screws (2)
5 4807-1	Holder
6 4807-3	Slide rail
7 4807-6	Pressure springs (2)
8 4809-U1	Knob, compl.
4719 S	Swivel-hook cap, compl.
9 4719 S-U5	Lower section for hook cap
10 4x40	Oval-head countersunk wood screws (3)
DIN 7995	
11 4719 S-U4	Guide plate
12 4719-13	Washers (2)
13 M5x12	
DIN 912	Socket-head screws (2)
14 4719 S-U9	Stock cap, compl.
15 4719 S-U8	Hook, compl.
16 6/DIN 911	Spanner
4/DIN 911	Spanner

**Jeu de ferrures  
n° 4809  
pour ANSCHÜTZ  
mod. 1413**

1 1413-50	Busc
4809	Ferrures de crosse pour busc réglable, compl.
2 4807-2	Cornière de guidage
3 4x15	
DIN 7997	Vis à bois (2)
4 4x20	
DIN 7997	Vis à bois (2)
5 4807-1	Support
6 4807-3	Rail de tension
7 4807-6	Ressort de tension (2)
8 4809-U1	Bouton de commande, compl.
4719 S	Plaque de couche protante compl.
9 4719 S-U5	Support de plaque de couche à crochet
10 4x40	Vis à bois à tête demi-ronde (3)
DIN 7995	
11 4719 S-U4	Plaque de guidage
12 4719-13	Rondelle (2)
13 M5x12	
DIN 912	Vis à tête cylindrique (2)
14 4719 S-U9	Plaque de couche, compl.
15 4719 S-U8	Crochet, compl.
16 6/DIN 911	Clé
4/DIN 911	Clé