

VERWENDUNG DES "OMNI SCOPE" ALS MONOKULARES FERNROHR (8-FACHE VERGRÖSSERUNG)

Schrauben Sie die Objektivlinse auf das Okulargehäuse auf. Drehen Sie dann während des Anvisierens des gewünschten Objekts am Okular, bis das Bild scharf eingestellt erscheint.

VERWENDUNG DES "OMNI SCOPE" ALS TELESKOP (25-FACHE VERGRÖSSERUNG)

Falls die Objektivlinse aufgeschraubt ist, müssen Sie diese vom Okulargehäuse abschrauben. Schrauben Sie statt dessen das Teleskop mit dem Gehäuse zusammen. Stellen Sie das Stativ auf ebener Erde auf. Schrauben Sie die Befestigungsschraube in den Flansch am Teleskop. Drehen Sie anschließend die Gegenmutter fest, um das Teleskop auf dem Stativ festzuziehen. Lösen Sie sodann die Einstellschraube, und richten Sie das Teleskop auf das gewünschte Objekt. Ziehen Sie danach die Einstellschraube wieder fest. Drehen Sie schließlich am Okular, um das Bild scharf einzustellen.

VERWENDUNG DES "OMNI SCOPE" ALS VERGRÖSSERUNGSGLAS (2 1/2-FACHE VERGRÖSSERUNG)

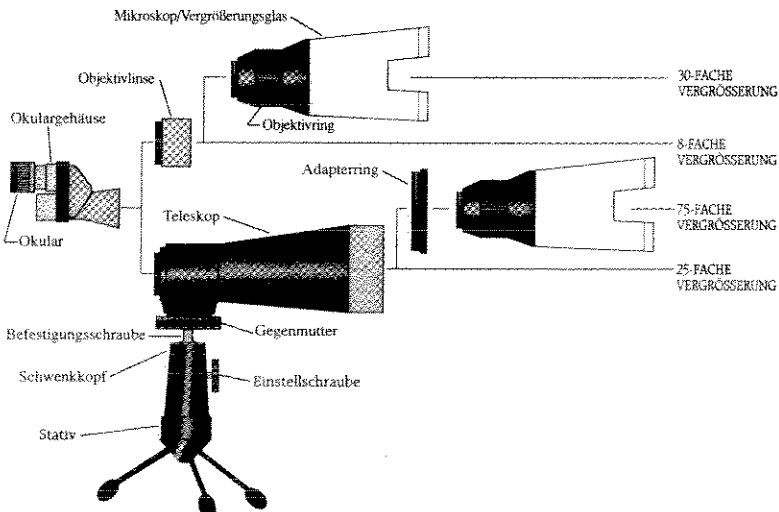
Setzen Sie das durchsichtige Kunststoffende des Mikroskops/Vergrößerungsglases auf das gewünschte Objekt. Blicken Sie dann durchs Vergrößerungsglas, und drehen Sie am Objektivring, um das Bild scharf einzustellen.

VERWENDUNG DES "OMNI SCOPE" ALS MIKROSKOP (30-FACHE VERGRÖSSERUNG)

Schrauben Sie die Objektivlinse auf das Okulargehäuse auf. Schrauben Sie dann das Mikroskop/Vergrößerungsglas mit der Objektivlinse zusammen. Setzen Sie anschließend das durchsichtige Kunststoffende des Mikroskops auf das gewünschte Objekt. Stellen Sie schließlich das Bild mit Hilfe des Okulars und Objektivrings scharf ein.

VERWENDUNG DES "OMNI SCOPE" ALS MIKROSKOP (75-FACHE VERGRÖSSERUNG)

Schrauben Sie den Adapterring auf das Mikroskop/Vergrößerungsglas auf und schrauben Sie dann das andere Ende des Adapterrings in das weite Ende des Teleskops. Schrauben Sie anschließend das Okulargehäuse in das andere Ende des Teleskops. Setzen Sie schließlich das durchsichtige Kunststoffende des Mikroskops auf das gewünschte Objekt, und stellen Sie das Bild mit Hilfe des Okulars und Objektivrings scharf ein.



MODEL #1265

INSTRUCTIONS
OMNISCOPE



Simmons Limited Lifetime Warranty

Simmons warrants this product to be free of defects in materials and workmanship. Simmons will repair or at its option, replace this product without charge with respect to parts and labor, providing our examination indicates that a defect exists. In the event this product model is no longer available at the time warranty service is required and Simmons has elected replacement, a substitution of equal or greater value and similar performance will be made. This warranty does not include damage caused by abuse, improper handling, installation, maintenance, unauthorized repairs or modifications. No implied warranty of this product is extended. Some states do not allow limitations of implied warranty, so this limitation may not apply to you. In that event any such implied warranty is limited to that required by law. Simmons shall not be liable for incidental or consequential damages, including but not limited to lost profits or other economic or commercial losses. For warranty or non-warranty repairs, product should be returned postage pre-paid to Simmons Outdoor Corporation. When returning product for service (warranty and non-warranty) include a note explaining the problem. Return product with a check or money order in the amount of \$7.00 to cover handling and postage. For non-warranty repairs you will be advised of the service charges prior to any work being done. This warranty gives you certain legal rights and you may have other rights which vary from state to state. As defined by federal law, this is a limited warranty.

* This warranty only applies in the Continental United States.
 * Esta garantía solamente se aplica en los Estados Unidos continentales.
 * Questa garanzia è valida soltanto nel territorio continentale degli Stati Uniti.
 * La présent garantie ne s'applique qu'au territoire des Etats-Unis.
 * Des Garantie gilt nu in den knotinentalen USA.



USING OMNI SCOPE AS AN 8X MONOCULAR

Thread objective lens into body. Look through and rotate eye-piece to focus.

USING OMNI SCOPE AS A 25X TELESCOPE

Remove objective lens, if attached, from body. Thread telescope tube into body. Spread tripod legs and place on a level surface. Thread mounting screw into telescope tube block. Turn jamnut to lock telescope onto tripod. Loosen set screw, adjust telescope position to aim at object of interest. Retighten set screw. Rotate eye-piece to focus.

USING OMNI SCOPE AS A 2 1/2 X MAGNIFIER

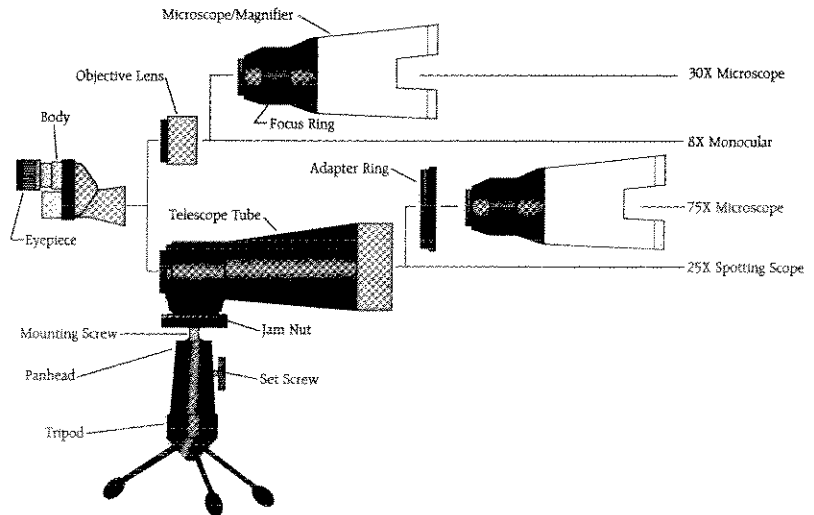
Place clear plastic tube of microscope/magnifier over object to be viewed. Look into magnifier, rotate focus-ring to focus.

USING OMNI SCOPE AS A 30X MICROSCOPE

Thread objective lens into body. Thread microscope/magnifier onto objective lens. Place clear plastic tube over object to be viewed. Rotate eye-piece and focus-ring to focus.

USING OMNI SCOPE AS A 75X MICROSCOPE

Thread adapter ring onto microscope/magnifier. Thread this assembly into telescope tube. Thread body onto telescope tube. Place clear plastic tube over object to be viewed. Rotate eye-piece and focus-ring to focus.



**UTILISATION DE LA LUNETTE OMNI
COMME MONOCULAIRE À GROSSISSEMENT 8 X**

Vissez l'objectif sur le corps de la lunette. Effectuez la mise au point en tournant l'oculaire.

**UTILISATION DE LA LUNETTE OMNI
COMME TÉLESCOPE À GROSSISSEMENT 25 X**

Démontez l'objectif s'il est en place. Vissez le tube du télescope sur le corps. Écartez les pieds du trépied et posez-les sur une surface plane. Vissez la vis de montage dans le bloc du tube de télescope. Tournez l'écrou de blocage pour assujettir le télescope au trépied. Dévissez un peu la vis de réglage pour viser l'objet à observer au moyen du télescope. Resserrez la vis de réglage. Effectuez une mise au point en tournant l'oculaire.

**UTILISATION DE LA LUNETTE OMNI
COMME LOUPE À GROSSISSEMENT 2,5 X**

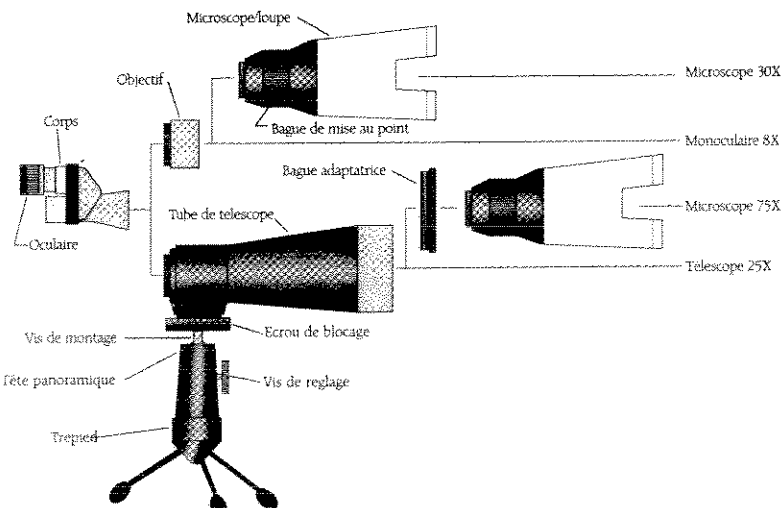
Placez le tube de microscope/loupe en plastique transparent au-dessus de l'objet à examiner. Regardez par la loupe et tournez la bague de mise au point pour effectuer la mise au point.

**UTILISATION DE LA LUNETTE OMNI
COMME MICROSCOPE À GROSSISSEMENT 30 X**

Vissez l'objectif sur le corps de la lunette. Vissez le microscope/loupe sur l'objectif. Placez le tube en plastique transparent au-dessus de l'objet à examiner. Effectuez la mise au point en tournant l'oculaire et la bague de mise au point.

**UTILISATION DE LA LUNETTE OMNI
COMME MICROSCOPE A GROSSISSEMENT 75 X**

Vissez la bague adaptatrice sur le microscope/loupe. Vissez cet ensemble sur le tube de télescope. Vissez le corps de la lunette sur le tube de télescope. Placez le tube en plastique transparent au-dessus de l'objet à examiner. Effectuez la mise au point en tournant l'oculaire et la bague de mise au point.



USANDO EL ANTEOJO OMNI COMO UN MONOCULAR DE 8X

Enrosque el lente objetivo en el cuerpo. Observe a través y haga girar el ocular para enfocar.

USANDO EL ANTEOJO OMNI COMO UN TELESCOPIO DE 25X

Quite el lente objetivo del cuerpo si estuviera unido a él. Enrosque el tubo telescópico en el cuerpo. Abra las patas del trípode y colóquelo en una superficie nivelada. Enrosque el tornillo de montaje en el bloque del tubo telescópico. Haga girar la contratuerca para asegurar el telescopio al trípode. Afloje el tornillo fijador, ajuste la posición del telescopio para apuntar al objeto de interés. Vuelva a apretar el tornillo fijador. Haga girar el ocular para enfocar.

**USANDO EL ANTEOJO OMNI COMO
UN LENTE DE AUMENTO DE 2-1/2 X**

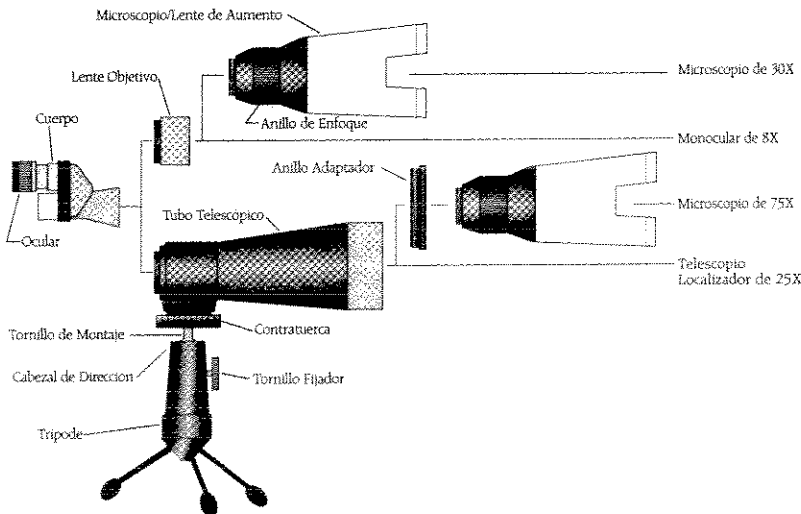
Coloque el tubo de plástico transparente del microscopio/lente de aumento sobre el objeto a observar. Mire hacia el lente de aumento, haga girar el anillo de enfoque para enfocar.

USANDO EL ANTEOJO OMNI COMO UN MICROSCOPIO DE 30X

Enrosque el lente objetivo en el cuerpo. Enrosque el microscopio/lente de aumento en el lente objetivo. Coloque el tubo plástico transparente sobre el objeto a observar. Haga girar el ocular y anillo de enfoque para enfocar.

USANDO EL ANTEOJO OMNI COMO UN MICROSCOPIO DE 75X

Enrosque el anillo adaptador en el microscopio/lente de aumento. Enrosque este ensamble en el tubo telescópico. Enrosque el cuerpo en el tubo telescópico. Coloque el tubo plástico transparente sobre el objeto a observar. Haga girar el ocular y anillo de enfoque para enfocar.



UTILIZZO DELL'OMNI SCOPE COME UN CANNOCCHIALE 8X

Collegare al corpo l'obiettivo. Per mettere a fuoco, guardare nell'oculare e ruotarlo.

UTILIZZO DELL'OMNI SCOPE COME UN TELESCOPIO 25X

Se l'obiettivo è collegato al corpo, rimuoverlo e sostituirlo con il tubo telescopico. Allargare le gambe del treppiede e collocare il treppiede su una superficie orizzontale. Avvitare la vite di montaggio nel tubo telescopico. Ruotare il controdado in modo da fissare il telescopio sul treppiede. Allentare la vite di fermo e regolare la posizione del telescopio girandolo nella direzione dell'oggetto che si desidera osservare. Serrare la vite di fermo e ruotare l'oculare per mettere a fuoco l'oggetto.

**UTILIZZO DELL'OMNI SCOPE COME
UNA LENTE D'INGRANDIMENTO 21/2X**

Collocare il tubo di plastica trasparente del microscopio/lente d'ingrandimento sull'oggetto che si desidera esaminare. Mettere a fuoco l'oggetto guardando nella lente d'ingrandimento e ruotando l'anello di messa a fuoco.

UTILIZZO DELL'OMNI SCOPE COME UN MICROSCOPIO 30X

Collegare al corpo l'obiettivo, quindi il microscopio/lente d'ingrandimento all'obiettivo stesso. Collocare il tubo di plastica trasparente sull'oggetto che si desidera esaminare. Mettere a fuoco l'oggetto ruotando l'oculare e l'anello di messa a fuoco.

UTILIZZO DELL'OMNI SCOPE COME UN MICROSCOPIO 75X

Collegare l'anello adattatore al microscopio/lente d'ingrandimento, quindi collegare questo gruppo al tubo telescopico. Collegare il corpo al tubo telescopico. Collocare il tubo di plastica trasparente sull'oggetto che si desidera esaminare e mettere a fuoco l'oggetto ruotando l'oculare e l'anello di messa a fuoco.

