

1x25mm 3-DOT Crossbow Sight OWNER'S MANUAL

READ ALL INSTRUCTIONS AND WARNINGS IN THIS
MANUAL BEFORE USING THIS SIGHT

CenterPoint Precision Optics
7629 Routes 5 & 20
East Bloomfield, NY 14443
www.centerpointoptics.com
1-866-726-1122

CPRDWSCB-515

BUYER AND USER HAVE THE DUTY TO OBEY ALL LAWS ABOUT THE USE AND OWNERSHIP OF THIS SIGHT.

All CenterPoint scopes are constructed with high quality precision machined parts. The rugged one piece tube construction works for all terrains and weather. The scope is precision machined to exact tolerances from aircraft-grade aluminum alloy.

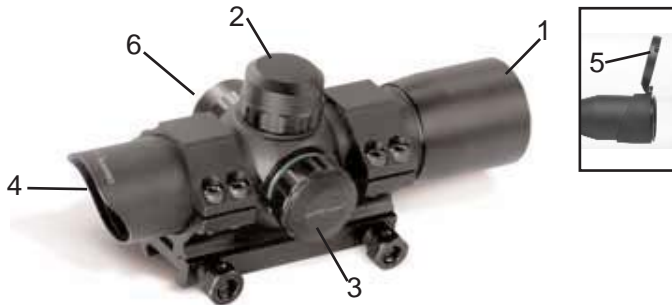
WARNING: Direct viewing of the sun can cause permanent eye damage. Do not attempt to view the sun through this riflescope or any other optical instrument.

WARNING: Always follow all rules of shooting safety.

Learning the parts of your scope

Learning the names of the parts of your new sight will help you to understand your owner's manual.

1. Ocular Lens
2. Elevation (vertical) Adjustment
3. Red/Green Illumination Dial
4. Objective lens
5. Removable Flip Open Lens Covers
6. Windage (horizontal) Adjustment



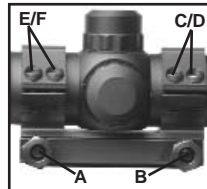
Mounting the Scope

CAUTION: Always ensure your crossbow is UNLOADED, UNCOCKED and the safety is applied before fitting the scope. Practice safe handling procedures at all times.

- Locate the proper mounting position on your crossbow
- Loosen the mounting screws (A and B) from the ring mount
- Install and adjust the scope at a proper position to suit your shooting preferences, then tighten the mounting screws
- To adjust the position of the scope within the mount; loosen screws C - F. Once the scope is at a proper position, tighten the screws on the ring to ensure a firm grip on the scope.

NOTE: Do not over tighten the screws as you could cause damage to the scope body.

- The scope is now ready to be zeroed.



Zeroing the Scope

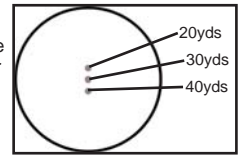
The purpose of zeroing the scope is to ensure that the scope is aligned with the impact point of the arrow. Before zeroing the scope, read the following adjustment knob instructions carefully.

- Place a target 10 yards away.
- Ideally use a steady device such as a bipod or shooting stand, aim at the center of the target with the top dot and fire a test shot, if safe to do so.
- If the impact point of the arrow is exactly in the center of the target then the scope is zeroed. If it is not, you will need to adjust the reticle using the elevation and/or windage adjusters.
- Remove the caps from the windage and elevation dials
- **Vertical Adjustment (Elevation)** - Use your fingers to turn the adjusting knob as required. One click in either direction equals approximately 1/4 inch at 50 yards.
- **Horizontal Adjustment (Windage)** - Use your fingers to rotate the adjusting knob as required. One click in either direction equals approximately 1/4 inch at 50 yards.
- Having adjusted the windage and elevation as required, fire, if safe to do so, another test shot. Keep adjusting and test firing until the test shot impacts on the center of the target when the top dot is on the center of the target. This is vital for accurate shooting.
- Once the scope is zeroed, be sure to put the windage and elevation caps back on.



Sighting In

- Now you are zeroed in at 10 yds using your top dot.
- Place target 20 yds away, your point of impact with the top dot should be the same as at 10 yds. Make minor adjustments to windage and elevation as needed.
- To determine the range of accuracy with middle dot and bottom dots, walk back 8-10 yds and fire shot at center of target until yardage marks for middle and bottom dots has been determined.
- Every bow has slight differences in ballistics, ideally each dot should be in 8 - 10 yds increments.



Illuminated 3-Dot

- Remove the battery cover from the red/green illumination dial by turning counter clockwise.
- Install one CR1620 3V lithium battery into the compartment with the "+" side up.
- Replace the cover and tighten it by turning it clockwise.
- Turn the red/green illumination dial to illuminate. The brightness will change as you turn the dial. The markings on the dial show the color and intensity of the light. Lining the "R" or "G" up with the dot will turn the illumination off.



Maintenance

- Take care not to drop or knock the scope once it is zeroed.
- Keep the protective lens covers in place when the scope is not being used.
- Store the scope in a cool dry place when not in use.
- Be careful to avoid contact with acid, alkaline or corrosive chemicals.
- Do not attempt to lubricate any part of the scope.
- Do not disassemble the scope. Do not loosen or remove any screws or parts. Any such or similar actions will void the warranty.
- Wipe the lens with a clean flannel cloth to keep it clean and dry. Do not use finger or finger nail to touch or clean lenses.
- Use only a clean flannel cloth for cleaning.
- To maintain battery life, turn illumination off when not in use.

Specifications - Model CPRDWS-CB

Magnification - 1x	Tube Diameter - 30mm
Objective Diameter - 25mm	Length - 6.6"
Exit Pupil - 22mm	Weight - 10.6 ozs
Eye Relief - Unlimited	W/E Adjust Click Value - 1/2 MOA @ 100yds
Field of View (@ 100yds) - 31'	Batteries - CR1620 3V Lithium

LIMITED LIFETIME WARRANTY ON CENTERPOINT SCOPES

Your CenterPoint scope is warranted to be free of defects in materials and workmanship for the lifetime of the original owner. This warranty does not cover damages due to fair wear and tear, failure to provide routine maintenance, and does not include batteries or accessories. This warranty lasts as long as the original purchaser owns the product, and is not transferable. In the event of a defect under this warranty, we will, at our option, repair or replace the product provided our inspection indicates that an original defect exists. CenterPoint reserves the right to replace any product which is no longer available with a product of comparable value and function. If CenterPoint determines the repair is not covered under the warranty guidelines, there could be a charge to you for the repair. This is a limited warranty and does not cover damages caused by misuse, improper handling or installation or maintenance provided by someone other than CenterPoint Precision Optics.

This limited warranty does not include consequential damages, incidental damages, or incidental expenses, including damage to property or any other expense. CenterPoint disclaims any implied warranties. Some states do not allow the exclusion or limitation of incidental or consequential damages, or allow limitations on implied warranties so the above limitations or exclusions may not apply to you. This warranty gives you specific legal rights, and you may also have other rights which vary from state to state and country to country.

WARRANTY CLAIMS/ REPAIR SERVICE

If your scope needs repair, call CenterPoint Customer Service at 1-866-726-1122 or visit our web site at www.centerpointoptics.com DO NOT ATTEMPT TO DISASSEMBLE IT! Any disassembly or modification not performed by CenterPoint Precision Optics will void the warranty.

USA Customers: Please contact CenterPoint before shipping your product. Include with product your name, address, description of problem, phone number and copies of sales receipt and warranty. Package and return to CenterPoint, Crosman Corporation, 7629 Rts. 5 & 20, E. Bloomfield, NY 14443. CenterPoint will not assume any responsibility for any loss or damage incurred in shipping.

Other International Customers: Please return product to your nearest distributor. If you do not know your distributor, please call 585-657-6161 and ask for our International Department for assistance. Shipping and handling costs may apply.

1x25mm 3-DOT Ballesta Mira MANUAL DEL PROPIETARIO

LEA TODAS LAS INSTRUCCIONES Y ADVERTENCIAS DE ESTE MANUAL ANTES DE USAR LA MIRA

EL COMPRADOR Y EL USUARIO TIENEN EL DEBER DE OBEDECER TODAS LAS LEYES RELATIVAS AL USO Y PROPIEDAD DE ESTA MIRA TELESCÓPICA.

Todas las miras telescópicas CenterPoint están construidas con piezas mecanizadas de precisión de alta calidad. La resistente construcción de tubo de una pieza funciona para todos los terrenos y climas. La mira telescópica está mecanizada con precisión a tolerancias exactas a partir de aleación de aluminio de grado de aeronave.

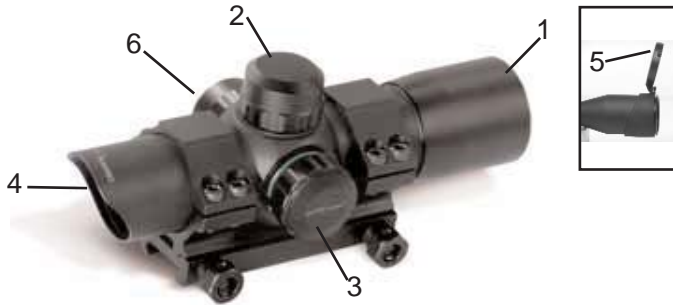
Advertencia: La visión directa del sol puede ocasionar daños permanentes al ojo. No intente ver el sol a través de esta mira telescópica del rifle ni de ningún otro instrumento óptico.

Advertencia: Siempre siga todas las reglas de disparo con seguridad.

Aprendiendo las partes de su mira telescópica

Aprendiéndose los nombres de las partes de su nueva mira telescópica le ayudará a entender su manual del propietario.

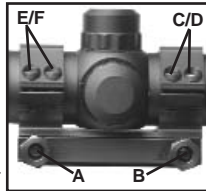
1. Lente ocular
2. Ajuste de elevación (vertical)
3. Selector de iluminación Rojo/Verde
4. Lente del objetivo
5. Tapas de los lentes con bisagra
6. Ajuste de compensación de viento (horizontal)



Montando la Mira

CUIDADADO: Siempre asegure que su ballesta está DESCARGADO, DESAMARTILLADA y el seguro conectado antes de montar la mira. En todo momento, practique procedimientos de seguridad para el manejo.

- Localice la posición correcta de montaje en su ballesta
- Afloje los tornillos de montaje (A y B) del montaje del anillo
- Instale y ajuste la mira en una posición correcta para satisfacer sus preferencias de tiro, luego apriete los tornillos de montaje
- Para ajustar la posición de la mira dentro del montaje; afloje los tornillos C - F. Una vez que la mira está en una posición correcta, apriete los tornillos en el anillo para asegurar un agarre firme en la mira. **NOTA: No apriete demasiado los tornillos ya que podría causar daño al cuerpo de la mira.**
- Ahora la mira está lista para ser puesta en cero



Poner la mira en cero

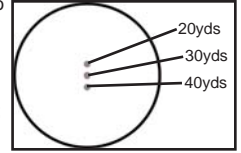
El objetivo de poner la mira en cero es asegurarse de que esté alineada con el punto de impacto de la flecha. Antes de poner en cero la mira, lea cuidadosamente las siguientes instrucciones para la perilla de ajuste.

- Coloque un blanco a 10 yardas.
- Idealmente, utilice un dispositivo de apoyo como un bipié o un soporte de disparo, apunte al centro de la diana con el punto superior y haga un disparo de prueba, si es seguro hacerlo.
- Si el punto de impacto de la flecha está exactamente en el centro de la diana, entonces la mira está en cero. Si no lo está, necesitará ajustar la retícula con los controles de ajuste o compensación de viento.
- Quite las tapas de los selectores de compensación de viento y elevación
- Ajuste vertical (elevación) - Gire con los dedos la perilla de ajuste, según sea necesario. Un clic en cualquier dirección es aproximadamente igual a 1/4 de pulgada a 50 yardas.
- Ajuste horizontal (compensación de viento) - Gire con los dedos la perilla de ajuste, según sea necesario. Un clic en cualquier dirección es aproximadamente igual a 1/4 de pulgada a 50 yardas.
- Habiendo ajustado la compensación de viento y la elevación según fuera necesario, haga, de ser seguro, otro disparo de prueba. Siga ajustando y haciendo disparos de prueba hasta que el disparo de prueba impacte en el centro del blanco cuando el punto superior también esté en el centro de la diana. Esto es esencial para disparar con precisión.
- Una vez que la mira está en cero, asegúrese de volver a poner en su sitio las tapas de compensación de viento y elevación.



Afinación de la mira

- Ahora tiene la mira en cero en 10 yardas con el punto superior.
- Coloque la diana a 20 yardas; su punto de impacto con el punto superior debe ser igual que a las 10 yardas. Haga ajustes finos a la compensación de viento y la elevación, según sea necesario.
- Para determinar el rango de precisión con el punto medio y los puntos inferiores, camine de regreso 8-10 yardas y dispare un tiro al centro de la diana hasta que se hayan determinado las marcas de yardaje para los puntos medio e inferior.
- Cada ballesta tiene ligeras diferencias en su balística; idealmente, cada punto debería indicar incrementos de 8 -10 yardas.



Iluminada roja o verde

Su mira telescópica está diseñada con una retícula que se ilumina en rojo o verde para un uso más fácil. Para usar la función de iluminación-

- Quite la tapa de la pila del selector de iluminación roja y verde girándola en sentido contrario al de las manecillas del reloj.
- Instale una pila de litio CR1620 de 3V en el compartimiento, con el lado "+" hacia arriba.
- Reemplace la tapa y apriétela girándola en el sentido de las manecillas del reloj.
- Gire el selector de iluminación roja y verde para iluminar la retícula en rojo o en verde. El brillo cambiará conforme gira el selector. Las marcas del selector muestran el color e intensidad de la luz. Al alinear "R" (rojo) o "G" (verde) con el punto, se apaga la iluminación.



Mantenimiento

- Cuidé de no dejar caer ni golpear la mira telescópica una vez que la haya ajustado en cero.
- Conserve en su sitio las tapas protectoras de los lentes cuando no esté usando la mira telescópica.
- Guarde la mira telescópica en un lugar fresco y seco cuando no la utilice.
- Cuidé de evitar el contacto con sustancias químicas ácidas, alcalinas o corrosivas.
- No intente lubricar ninguna parte de la mira telescópica.
- No desarme la mira telescópica. No afloje ni quite ningún tornillo o pieza. Cualquier acción así o similar anulará la garantía.
- Limpie la lente con un paño de franela limpio para mantenerla limpia y seca. No use el dedo o la uña para tocar o limpiar las lentes.
- Use sólo un paño de franela para la limpieza.
- Para conservar la vida de la pila, en los modelos RG apague la iluminación cuando no la use.

Especificaciones - Modelo CPRDWS-CB

Aumento - 1x	Diámetro del tubo - 30mm
Diámetro del objetivo - 25mm	Longitud - 6.6"
Pupila de salida - 22mm	Peso - 10.6 ozs
Distancia del ojo - Unlimited	Valor de clic de ajuste de viento y elevación - 1/2 MOA
Campo de visión(a 100 yardas) - 31'	Pilas - CR1620 3V Lithium

GARANTÍA LIMITADA DE POR VIDA PARA LAS MIRAS TELESCÓPICAS CENTERPOINT

Garantizamos que su mira telescópica CenterPoint está libre de defectos en materiales y mano de obra durante toda la vida del propietario original. Esta garantía no cubre daños debidos al desgaste ordinario, el no dar el mantenimiento de rutina y no incluye las pilas ni los accesorios. Esta garantía dura en tanto el comprador original posea el producto, y no es transferible. En caso de un defecto en los términos de esta garantía, a nuestra elección repararemos o reemplazaremos el producto siempre que nuestra inspección indique que existe un defecto original. CenterPoint reserva el derecho a reemplazar cualquier producto que ya no esté disponible con un producto de valor y funciones comparables. Si CenterPoint determina que la reparación no está cubierta bajo los lineamientos de la garantía, podrían hacerse cargos por la reparación. Esta es una garantía limitada y no cubre daños ocasionados por el mal uso, el manejo o instalación inadecuados o el mantenimiento proporcionado por alguien que no sea una Estación de CenterPoint.

Esta garantía limitada no incluye daños y perjuicios consecuenciales o incidentales, o gastos incidentales incluidos los de daños a la propiedad o cualquier otro gasto. CenterPoint no reconoce ninguna garantía implícita. Algunos estados no permiten la exclusión o limitación de daños y perjuicios incidentales o consecuenciales, o no permiten limitaciones sobre las garantías implícitas, de modo que las limitaciones o exclusiones arriba indicadas podrían no aplicarse a usted. Esta garantía le otorga derechos legales concretos y es posible que usted tenga también otros derechos que varían según el estado o el país.

RECLAMACIONES POR GARANTÍA / SERVICIO DE REPARACIONES

Si su mira telescópica necesita una reparación, llame a Servicio al cliente de CenterPoint al 1-800-726-1122 o visite nuestro sitio Web en www.centerpointoptics.com. NO INTENTE DESARMARLA! Si la desarma o modifica cualquier persona que no sea una Estación de CenterPoint, se anulará la garantía.

Clientes de los EE.UU.: Comuníquense con CenterPoint antes de hacer el envío. Incluya con el producto su nombre, dirección, descripción del problema, número telefónico y copias del recibo de ventas y de la garantía. Empaque y devuelva a CenterPoint, Crosman Corporation, 7629 Rts. 5 & 20, E. Bloomfield, NY 14443. CenterPoint no asume ninguna responsabilidad por ninguna pérdida o daño ocurridos durante en envío.

Otros clientes internacionales: Devuelva el producto a su distribuidor más cercano. Si no conoce a su distribuidor, llame al 585-657-6161 y pida hablar con nuestro departamento internacional (International Department) para obtener ayuda. Podrían aplicarse costos por envío y manejo.

1x25mm 3-DOT Arbalète Lunette GUIDE D'UTILISATION

LISEZ TOUTES LES DIRECTIVES ET LES MISES EN GARDE CONTENUES
DANS CE GUIDE AVANT D'UTILISER CETTE LUNETTE DE VISÉE

L'ACHETEUR ET L'UTILISATEUR SONT TENUS DE SE CONFORMER À TOUTES
LES LOIS RELATIVES À L'USAGE ET À LA PROPRIÉTÉ DE CETTE LUNETTE DE
VISÉE.

Toutes les lunettes de visée CenterPoint sont fabriquées avec des pièces usinées
de précision. Le tube robuste monobloc résiste à tout-terrain et tout-temps. La
lunette, en alliage d'aluminium de classe aéronautique, est usinée avec précision pour
mesurer les tolérances exactes.

Mise en garde: Une vision directe du soleil peut causer une
affection oculaire permanente. Ne tentez
pas de regarder le soleil à travers cette lunette de visée ou toute
autre instrument d'optique.

Mise en garde: Suivez toujours les règles de sécurité pour
le tir.

Connaître les parties de votre lunette de visée

Vous comprendrez mieux votre guide d'utilisation si vous connaissez le nom des parties
qui composent votre nouvelle lunette de visée.

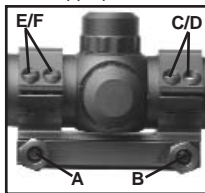
1. Lentille
2. Réglage de la hauteur (vertical)
3. Cadran d'éclairage rouge/vert
4. Objectif
5. Couvercles de lentille rabattables
6. Réglage de la dérive (horizontal)



Montage de la lunette de visée

AVERTISSEMENT : Assurez-vous toujours que votre arbalète est DÉCHARGÉE,
DÉSARMÉE et que la sûreté est enclenchée avant de fixer la lunette. Appliquez des
mesures de maniement prudent en tout temps.

- Trouvez la position appropriée pour l'installation sur votre arbalète
- Desserrez les vis de fixation (A et B) de la bague d'adaptation
- Installez et réglez la lunette à la position qui convient à vos habitudes de tir, puis resserrez les vis de fixation
- Pour ajuster la position de la lunette sur le support : desserrez les vis C - F. Une fois que la lunette est à la position désirée, resserrez les vis sur la bague pour assurer que la lunette est solidement fixée. **REMARQUE: Ne serrez pas trop les vis; vous pourriez endommager le boîtier de la lunette.**
- Vous êtes maintenant prêt pour la remise à zéro de la lunette de visée.



Zérotage de la lunette de visée

Le but du zérotage de la lunette est de s'assurer que la lunette est alignée avec le point
d'impact de la flèche. Avant d'effectuer le zérotage, lisez attentivement les directives
concernant le bouton de réglage.

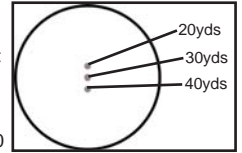
- Placez une cible à une distance de 30 pieds.
- Idéalement, utilisez un dispositif stabilisateur tel qu'un bipied ou un stand de tir, visez le centre de la cible avec le point supérieur et effectuez un tir d'essai si la sécurité est assurée.
- Si le point d'impact de la flèche est exactement au centre de la cible, alors la lunette est réglée correctement. Si non, vous devrez régler le réticule en utilisant les dispositifs de réglage de la hauteur et (ou) de la dérive.
- Retirez les couvercles des cadrans de dérive et d'élévation.
- Réglage vertical (hauteur) - Utilisez vos doigts pour tourner le bouton de réglage comme requis. Un clic dans n'importe quelle direction équivaut à environ 1/4 de pouce à 150 pieds.
- Réglage horizontal (dérive) - Utilisez vos doigts pour tourner le bouton de réglage selon le besoin. Un clic dans n'importe quelle direction équivaut à environ 1/4 de pouce à 150 pieds.



- Une fois le réglage de la dérive et de la hauteur effectué comme requis, faites un autre tir d'essai si la sécurité est assurée. Continuez de régler et de faire des essais de tir jusqu'à ce que le point d'impact soit au centre de la cible alors que le point supérieur est situé au centre de la cible. Ceci est essentiel pour assurer un tir précis.
- Une fois la lunette de visée réglée, assurez-vous de remettre les couvercles de dérive et d'élévation en place.

Zérotage

- Maintenant le zérotage est réglé à 30 pieds à partir du point supérieur.
- Placez la cible à 60 pieds; votre point d'impact avec le point supérieur devrait être le même qu'à 30 pieds. Réglez légèrement la dérive et la hauteur au besoin.
- Pour déterminer la précision en distance avec le point médian et le point inférieur, reculez de 24 - 30 pieds et tirez au centre de la cible jusqu'à ce que le métrage pour les points médian et inférieur ait été établi.
- Chaque arc présente de légères différences en balistique; idéalement chaque point devrait être par paliers de 24 - 30 pieds.



Lumineux rouge ou vert

Votre lunette de visée est munie de fils croisés qui s'illuminent en rouge ou vert pour en faciliter l'utilisation. Pour utiliser la fonction d'éclairage :

- Retirez le couvercle de la pile du cadran d'éclairage rouge/vert en tournant dans le sens antihoraire.
- Placez une pile au lithium CR2032 3V dans le compartiment, le "+" vers le haut.
- Remplacez le couvercle et serrez-le en le tournant en sens horaire.
- Tournez le cadran d'éclairage rouge/vert pour illuminer les fils croisés en rouge ou en vert. L'intensité changera à mesure que vous tournez le cadran. Le marquage sur le cadran indique la couleur et l'intensité de la lumière. L'éclairage s'éteint en alignant le "R" ou le "G" vers le haut avec le point.



Entretien

- Prenez soin de ne pas échapper ou cogner la lunette une fois qu'elle est réglée.
- Gardez les couvercles protecteurs de lentille en place lorsque la lunette n'est pas utilisée.
- Rangez la lunette dans un endroit frais et sec lorsqu'elle n'est pas utilisée.
- Évitez le contact avec des matières acides, alcalines ou corrosives.
- Ne tentez pas de lubrifier les pièces de la lunette.
- Ne désassemblez pas la lunette. Ne desserrez et ne retirez aucune vis ou pièce.
- Toutes actions de ce genre annuleront la garantie.
- Essuyez les lentilles avec une étoffe de flanelle propre pour les nettoyer. N'utilisez pas vos doigts ou vos ongles pour toucher ou nettoyer les lentilles.
- N'utilisez qu'un linge de flanelle pour le nettoyage.
- Pour prolonger la vie utile de la pile, des modèles RG, éteignez l'éclairage lorsque la lunette n'est pas utilisée.

Caractéristiques - Modèle CPRDWS-CB

Grossissement - 1x	Diamètre du tube - 30mm
Diamètre de l'objectif - 25mm	Longueur - 6.6"
Pupille de sortie - 22mm	Poids - 10.6 ozs
Dégagement oculaire - Unlimited	Cadran-indicateur W/E (dérive/hauteur) - 1/2 MOA
Champs de vision (pi @ 91.44 m) - 31'	Pile - CR1620 3V Lithium

GARANTIE LIMITÉE À VIE SUR LES LUNETTES DE VISÉE CENTERPOINT

Votre lunette de visée CenterPoint est garantie contre tout défaut de matériaux et de main-d'oeuvre pour la durée de vie de l'acheteur initial. Cette garantie ne couvre pas les dommages causés par l'usure normale ni par la négligence dans l'entretien de routine, et n'inclut pas les piles et accessoires. La garantie demeure en vigueur tant que l'acheteur initial est propriétaire du produit, et elle n'est pas transférable. Dans le cas d'une défectuosité couverte par cette garantie, nous procéderons la réparation ou au remplacement du produit, à notre discrétion, si toutefois notre inspection indique qu'un défaut d'origine est en cause. CenterPoint se réserve le droit de remplacer tout produit qui n'est plus en production par un produit similaire de même valeur et de même utilité. Si CenterPoint détermine que la réparation n'est pas couverte au titre de la garantie, des frais de réparation pourraient être chargés. Cette garantie est limitée et ne couvre pas les dommages causés par une mauvaise utilisation, une manipulation ou installation inadéquate, ou une réparation effectuée par quelqu'un d'autre que le personnel d'un CenterPoint.

Cette garantie limitée n'inclut pas les dommages indirects, les dommages ou frais accessoires, y compris les dommages matériels ou toute autre dépense engagée. CenterPoint décline toutes garanties implicites. Certains territoires ne permettent pas l'exclusion ou la limitation des dommages accessoires ou indirects ou les restrictions sur les garanties implicites, par conséquent, les clauses limitatives ou exclusives ci-dessus peuvent ne pas s'appliquer dans votre cas. Cette garantie vous confère certains droits reconnus par la loi. Vous pouvez également détenir d'autres droits qui varient d'un territoire à l'autre et d'un pays à l'autre.

RÉCLAMATIONS AU TITRE DE LA GARANTIE/ SERVICE DE RÉPARATION

Si votre lunette de visée a besoin d'être réparée, appelez le Service à la clientèle CenterPoint au 1-800-726-1122 ou visitez notre site Web à www.centerpointoptics.com. N'ESSAYEZ PAS DE LA DÉSASSEMBLER! Les désassemblages ou modifications effectués autrement que par un CenterPoint annuleront la garantie.

Clients aux États-Unis: Veuillez communiquer avec CenterPoint avant d'expédier votre produit. Annexe au produit vos nom, adresse et numéro de téléphone, une description du problème, et une copie de la facture et de votre garantie. Emballez et retournez à CenterPoint, Crosman Corporation, 7629 Rts. 5 & 20, E. Bloomfield, NY 14443. CenterPoint n'assumera aucune responsabilité pour la perte ou les dommages survenus au cours de l'expédition.

Clients à l'international: Veuillez retourner le produit au distributeur le plus près de chez vous. Si vous n'en connaissez aucun, veuillez appeler au 585-657-6161 et demander une assistance auprès de notre Service international. Des frais d'expédition et de manutention peuvent s'appliquer.