



National Défense  
Defence nationale

B-GL-381-002/TS-000

OPERATIONAL TRAINING

VOLUME 3 PART 2

# RANGE CONSTRUCTION AND MAINTENANCE

(BILINGUAL)

(This publication replaces B-GL-304-003/TS-002 dated 1990-08-27.)

## WARNING

ALTHOUGH NOT CLASSIFIED, THIS PUBLICATION, OR ANY PART OF IT MAY BE EXEMPT FROM DISCLOSURE TO THE PUBLIC UNDER THE ACCESS TO INFORMATION ACT. ALL ELEMENTS OF INFORMATION CONTAINED HEREIN MUST BE CLOSELY SCRUTINIZED TO ASCERTAIN WHETHER OR NOT THE PUBLICATION OR ANY PART OF IT, MAY BE RELEASED.

ENTRAÎNEMENT OPÉRATIONNEL

VOLUME 3 PARTIE 2

# CONSTRUCTION ET ENTRETIEN DES CHAMPS DE TIR

(BILINGUE)

(Cette publication remplace B-GL-304-003/TS-002 en date de 1990-08-27.)

## AVERTISSEMENT

QUOIQUE CETTE PUBLICATION NE PORTE PAS DE CLASSIFICATION DE SÉCURITÉ, ON PEUT EN RESTREINDRE L'ACCÈS AU PUBLIC EN TOUT OU EN PARTIE SELON LA LOI SUR L'ACCÈS À L'INFORMATION. ON DOIT EN EXAMINER EN DÉTAIL LES INFORMATIONS QUI Y SONT CONTENUES POUR DÉTERMINER SI LA TOTALITÉ OU UNE PARTIE DE CETTE PUBLICATION PEUT ÊTRE DIVULGUÉE AU PUBLIC.

Issued on the Authority of the chief of Land Staff

Publiée avec l'autorisation du Chef d'état-major de l'Armée de terre

Canada





National Défense  
Defence nationale

B-GL-381-002/TS-000

OPERATIONAL TRAINING

VOLUME 3 PART 2

# RANGE CONSTRUCTION AND MAINTENANCE

(BILINGUAL)

(This publication replaces B-GL-304-003/TS-002 dated 1990-08-27.)

## WARNING

ALTHOUGH NOT CLASSIFIED, THIS PUBLICATION, OR ANY PART OF IT MAY BE EXEMPT FROM DISCLOSURE TO THE PUBLIC UNDER THE ACCESS TO INFORMATION ACT. ALL ELEMENTS OF INFORMATION CONTAINED HEREIN MUST BE CLOSELY SCRUTINIZED TO ASCERTAIN WHETHER OR NOT THE PUBLICATION OR ANY PART OF IT, MAY BE RELEASED.

ENTRAÎNEMENT OPÉRATIONNEL

VOLUME 3 PARTIE 2

# CONSTRUCTION ET ENTRETIEN DES CHAMPS DE TIR

(BILINGUE)

(Cette publication remplace B-GL-304-003/TS-002 en date de 1990-08-27.)

## AVERTISSEMENT

QUOIQUE CETTE PUBLICATION NE PORTE PAS DE CLASSIFICATION DE SÉCURITÉ, ON PEUT EN RESTREINDRE L'ACCÈS AU PUBLIC EN TOUT OU EN PARTIE SELON LA LOI SUR L'ACCÈS À L'INFORMATION. ON DOIT EN EXAMINER EN DÉTAIL LES INFORMATIONS QUI Y SONT CONTENUES POUR DÉTERMINER SI LA TOTALITÉ OU UNE PARTIE DE CETTE PUBLICATION PEUT ÊTRE DIVULGUÉE AU PUBLIC.

Issued on the Authority of the chief of Land Staff

Publiée avec l'autorisation du Chef d'état-major de l'Armée de terre

OPI: DAT 7-4-5

2005-05-01

BPR : DIAT 7-4-5

# Canada



**FOREWORD**

1. B-GL-381-002/TS-000, *Operational Training, Part 2, Range Construction and Maintenance*, is issued on authority of the Chief of the Land Staff.
2. This publication is effective upon receipt and supercedes B-GL-304-003/TS-002, *Operational Training, Volume 3, Part 2, Range Construction and Maintenance* (1990-08-27).
3. Suggestions for changes shall be forwarded through normal channels to Director Army Training (DAT).

**AVANT-PROPOS**

1. La publication B-GL-381-002/TS-000, *Entraînement opérationnel, partie 2, Construction et la maintenance des champs de tir*, est publiée avec l'autorisation du Chef d'état-major de l'Armée de terre.
2. Cette publication entre en vigueur dès sa réception. Elle remplace la B-GL-304-003/TS-002 *Entraînement opérationnel, volume 3, partie 2, Construction et Entretien des champs de tir* (1990-08-27).
3. Toutes propositions de modification, doivent être transmises par les voies réglementaires au Directeur de l'Instruction de l'Armée de Terre (DIAT).



**TABLE OF CONTENTS****TABLE DES MATIÈRES**

<b>FOREWORD</b> .....	i	<b>AVANT-PROPOS</b> .....	i
<b>CHAPTER 1—GENERAL</b>		<b>CHAPITRE 1 — GÉNÉRALITÉS</b>	
SECTION 1		SECTION 1	
INTRODUCTION .....	1-1	INTRODUCTION .....	1-1
Scope .....	1-1	Objet.....	1-1
Authority.....	1-1	Autorité .....	1-1
Aim .....	1-1	But.....	1-1
Planning.....	1-1	Planification .....	1-1
SECTION 2		SECTION 2	
ESTABLISHING RANGES.....	1-2	ÉTABLISSEMENT DES CHAMPS DE TIR... 1-2	
Setting up a Range.....	1-2	Aménagement d’un champ de tir .....	1-2
Current Operational Requirement .....	1-7	Besoins opérationnels présents .....	1-7
Future Operational Requirement .....	1-7	Besoins opérationnels futurs .....	1-7
SECTION 3		SECTION 3	
ADMINISTRATION AND CONTROL .....	1-7	ADMINISTRATION ET CONTRÔLE.....	1-7
General .....	1-7	Généralités .....	1-7
Responsibilities.....	1-8	Responsabilités.....	1-8
SECTION 4		SECTION 4	
RANGE DEVELOPMENT PLAN .....	1-10	PLAN DE DÉVELOPPEMENT DES CHAMPS DE TIR .....	1-10
<b>CHAPTER 2—INDOOR RANGES</b>		<b>CHAPITRE 2 — SALLES DE TIR</b>	
SECTION 1		SECTION 1	
STANDARD 25 METRE		SALLE DE TIR DE 25 MÈTRES	
INDOOR RANGE.....	2-1	RÉGLEMENTAIRE.....	2-1
General .....	2-1	Généralités .....	2-1
Building Dimensions .....	2-1	Dimensions du bâtiment.....	2-1

Protection.....	2-2	Protection .....	2-2
Bullet Catcher.....	2-5	Collecteur de balles .....	2-5
Position of Targets.....	2-7	Position des cibles .....	2-7
Firing Points .....	2-7	Position de tir .....	2-7
Lighting .....	2-8	Éclairage.....	2-8
Paint work.....	2-8	Peinture .....	2-8
Ventilation .....	2-9	Ventilation.....	2-9
Housekeeping .....	2-9	Maintenance .....	2-9
Noise Reduction.....	2-10	Réduction du bruit.....	2-10
Waiting Area.....	2-10	Zone d’attente.....	2-10
Access .....	2-11	Accès.....	2-11
Storeroom.....	2-11	Salle de rangement .....	2-11
Modern Technology.....	2-11	Nouvelle technologie .....	2-11
Penetration of .22 calibre Ammunition.....	3-7	Pénétration des munitions de calibre .22.....	3-7
<b>SECTION 2</b>		<b>SECTION 2</b>	
<b>ARMOURED FIGHTING VEHICLE</b>		<b>CHAMP DE TIR MINIATURE POUR LES</b>	
Mini range.....	2-12	<b>VÉHICULES BLINDÉS DE COMBAT .....</b>	<b>2-12</b>
General.....	2-12	Généralités.....	2-12
Site .....	2-12	Emplacement.....	2-12
Danger Area .....	2-13	Zone de danger .....	2-13
Signboards—Flags.....	2-13	Panneaux — Drapeaux.....	2-13
Firing Point .....	2-14	Pas de tir.....	2-14
Mockup .....	2-15	Maquette.....	2-15



Targets .....	2-15	Cibles .....	2-15
<b>CHAPTER 3—OUTDOOR RANGES</b>		<b>CHAPITRE 3 — CHAMPS DE TIR CLASSIFICATION</b>	
<b>SECTION 1</b>		<b>SECTION 1</b>	
general.....	3-1	GÉNÉRALITÉS.....	3-1
Introduction.....	3-1	Introduction.....	3-1
<b>SECTION 2</b>		<b>SECTION 2</b>	
25 M OUTDOOR RANGES .....	3-1	CHAMPS DE TIR EXTÉRIEURS 25 M.....	3-1
Introduction.....	3-1	Introduction.....	3-1
Site Selection .....	3-1	Choix de l'emplacement .....	3-1
Types of Range .....	3-2	Types de champs de tir.....	3-2
<b>TYPE 1—RANGE WITH NO DANGER AREA.....</b>		<b>TYPE 1 — CHAMP DE TIR SANS ZONE DE DANGER.....</b>	
Construction.....	3-2	Construction .....	3-2
Datum Line .....	3-2	Ligne de repère.....	3-2
Stop Butt Wall .....	3-2	Mur de la butte d'arrêt.....	3-2
Bullet Catcher .....	3-2	Collecteur de balles .....	3-2
Target Slot.....	3-4	Coulisse des cibles .....	3-4
Target Trench.....	3-4	Tranchée des cibles .....	3-4
Ricochet Pit.....	3-5	Fosse à ricochets .....	3-5
Firing Points.....	3-5	Points de tir .....	3-5
Wing Walls .....	3-6	Murs en ailes .....	3-6
Range with Natural Stop Butt.....	3-6	Champ de tir avec butte d'arrêt naturelle.....	3-6
Position of Targets .....	3-6	Position de cibles .....	3-6
Target Store.....	3-8	Dépôt de cibles.....	3-8

Troop Shelter .....	3-8	Abri des troupes .....	3-8
TYPE 2—RANGE WITH DANGER AREA.....	3-9	TYPE 2 — CHAMP DE TIR AVEC ZONE DE DANGER .....	3-9
General.....	3-9	Généralités.....	3-9
Site .....	3-9	Emplacement.....	3-9
Stop Butt .....	3-10	Butte d’arrêt .....	3-10
SECTION 3 300, 600 OR 1000 M STANDARD CLASSIFICATION RANGE .....	3-10	SECTION 3 champ de tir de classification standard 300, 600 ou 1000 M.....	3-10
General.....	3-10	Généralités.....	3-10
Determining the Dimensions of the Danger....	3-11	Détermination des dimensions de la zone de danger .....	3-11
Adjoining Ranges.....	3-15	Champs de tir adjacents.....	3-15
Reduction in Danger Area.....	3-18	Réduction des zones de danger .....	3-18
Hollow Site .....	3-19	Terrain creux .....	3-19
Stop Butts.....	3-20	Butte d’arrêt .....	3-20
Stop Butts.....	4A1-3	Buttes d’arrêt.....	4A1-3
Target Numbers .....	4A1-7	Numérotage des cibles .....	4A1-7
Gallery.....	4A1-11	Abri des marqueurs .....	4A1-11
Mantlet.....	4A2-1	Pare-balles .....	4A2-1
Target Frame.....	4A2-1	Cadre de cible.....	4A2-1
Firing Points.....	4A2-1	Pas de tir.....	4A2-1
Communications .....	4A2-2	Communications .....	4A2-2

Target Store and Workshop .....	4A2-3	Dépôt des cibles et atelier .....	4A2-3
Danger Flags and Warning Signs .....	4A2-5	Fanions de tir et panneaux d'avertissement .....	4A2-5
Troop Shelter .....	4A2-6	Abri des troupes .....	4A2-6
Latrine Facilities .....	4A2-8	Facilités sanitaires .....	4A2-8
Remote Control Targets .....	4A2-8	Cibles télécommandées .....	4A2-8
<b>SECTION 4</b>		<b>SECTION 4</b>	
<b>NON-STANDARD CLASSIFICATION</b> .....	4A2-9	<b>CHAMPS DE TIR CLASSIFICATION</b>	
		<b>NON STANDARD</b> .....	4A2-9
Austere Range .....	4A2-12	Champ de tir rudimentaire .....	4A2-12
Baffle Ranges .....	4A2-18	Champ de tir avec déflecteurs .....	4A2-18
<b>SECTION 5</b>		<b>SECTION 5</b>	
<b>INDIVIDUAL/TEAM BATTLE</b>		<b>CHAMP DE TIR DE COMBAT</b>	
<b>SHOOTING RANGE</b> .....	4A2-18	<b>INDIVIDUEL OU EN ÉQUIPE</b> .....	4A2-18
General .....	4A2-22	Généralités .....	4A2-22
Site .....	4A2-24	Terrain .....	4A2-24
Targets .....	4B-1	Cibles .....	4B-1
Communication .....	4B-1	Communication .....	4B-1
Control Tower .....	4B-1	Tour de contrôle .....	4B-1
<b>ANNEX A</b>		<b>ANNEXE A</b>	
<b>IMPORTANT SAFETY AND</b>		<b>DIMENSIONS IMPORTANTES POUR LA</b>	
<b>CONSTRUCTION DIMENSIONS</b>		<b>SÉCURITÉ ET LA CONSTRUCTION</b>	
<b>STANDARD CLASSIFICATION</b>		<b>CHAMP DE TIR DE</b>	
<b>RANGE</b> .....	4C-1	<b>CLASSIFICATION STANDARD</b> .....	4C-1

**CHAPTER 4—GRENADE RANGE**

**CHAPITRE 4 — CHAMP DE TIR DE GRENADES**

**SECTION 1**

**SECTION 1**

LIVE GRENADE RANGE..... 5-1

CHAMP DE TIR DE GRENADE

RÉELLES..... 5-1

Live Grenade Range ..... 5-1

Champ de tir de grenades réelles..... 5-1

Throwing Bay ..... 5-1

Abri de lancement ..... 5-1

Communications ..... 5-4

Communications ..... 5-4

Maintenance..... 5-6

Maintenance ..... 5-6

Target..... 5-7

Cible..... 5-7

**SECTION 2**

**SECTION 2**

M203 GRENADE LAUNCHER RANGE ..... 5-8

CHAMP DE TIR POUR

LANCE-GRENADE M203..... 5-8

Choosing a Location ..... 5-9

Choix d'un emplacement ..... 5-9

Range Layout..... 5-15

Aménagement du champ de tir..... 5-15

**CHAPTER 5—TANK AND ANTI-TANK RANGES**

**CHAPITRE 5 — POLYONES DE TIR POUR CHARS ET ARMES ANTICHARS**

**SECTION 1**

**SECTION 1**

GENERAL.....5C-1

GÉNÉRALITÉS.....5C-1

Introduction.....5C-3

Introduction.....5C-3

**SECTION 2**

**SECTION 2**

HAND-HELD ANTI-TANK RANGE .....5C-4

POLYONES DE TIR POUR ARMES

ANTICHARS PORTATIVES.....5C-4

Choosing a Location .....5C-6

Choix de l'emplacement.....5C-6

Firing Positions ..... 6-1

Positions de tir..... 6-1

Danger Area ..... 6-1

Zone de danger..... 6-1

Flags..... 6-1

Drapeaux ..... 6-1

Targets..... 6-5

Cibles ..... 6-5

Personnel—Ammunition .....	6-5	Personnel — Munition .....	6-5
<b>SECTION 3</b>		<b>SECTION 3</b>	
TOW RANGE.....	6-7	CHAMP DE TIR POUR MISSILES TOW .....	6-7
General.....	6-8	Généralités .....	6-8
Danger Area .....	6-8	Zone de danger.....	6-8
Flags.....	6-9	Drapeaux .....	6-9
Site .....	6-10	Terrain.....	6-10
Firing Positions .....	6-13	Positions de tir.....	6-13
Communications .....	6-13	Communications .....	6-13
Bunkers .....	6-21	Casements .....	6-21
Shelter .....	6-21	Abri .....	6-21
Storage Building .....	6-23	Entrepôt.....	6-23
Arcs of Fire .....	6-25	Arcs de tir.....	6-25
Danger Area.....	6-32	Zone de danger.....	6-32
<b>SECTION 4</b>		<b>SECTION 4</b>	
TANK BATTLE RUN.....	6-32	PARCOURS DE COMBAT POUR CHARS.....	6-32
General.....	6-34	Généralités .....	6-34
Site .....	6-44	Terrain.....	6-44
Danger Area .....	6-44	Zone de danger.....	6-44
Targets .....	6-44	Cibles .....	6-44
<b>CHAPTER 6—INDIRECT FIRE RANGE</b>		<b>CHAPITRE 6 — CHAMPS DE TIR POUR TIR INDIRECT</b>	
<b>SECTION 1</b>		<b>SECTION 1</b>	
GENERAL.....	7-1	GÉNÉRALITÉS.....	7-1

Introduction.....	7-1	Introduction.....	7-1
SECTION 2		SECTION 2	
60 MM MORTAR .....	7-1	MORTIER 60 MM.....	7-1
Ground .....	7-2	Terrain .....	7-2
Danger Area .....	7-2	Zone de danger.....	7-2
Firing Point .....	7-4	Pas de tir.....	7-4
SECTION 3		SECTION 3	
81 MM MORTAR .....	7-4	MORTIER 81 MM.....	7-4
General.....	7-5	Généralités.....	7-5
Danger Area .....	7-5	Zone de danger.....	7-5
SECTION 4		SECTION 4	
14.5 MM AND 25 MM MORTAR TRAINER RANGE .....	7-5	CANON 14.5 MM ET MORTIER 25 MM.....	7-5
General.....	7-14	Généralités.....	7-14
Construction.....	7-15	Construction .....	7-15
Firing Positions .....	7-21	Positions de tir.....	7-21
Danger Area .....	7-21	Zone de danger.....	7-21
SECTION 5		SECTION 5	
105 MM AND 155 MM ARTILLERY RANGE.....	7-24	CHAMP DE TIR D'ARTILLERIE POUR 105 MM ET 155 MM .....	7-24
Ground .....	7-26	Terrain .....	7-26
Danger Area .....	7-27	Zone de danger.....	7-27
Firing Positions .....	7-29	Positions de tir.....	7-29
<b>CHAPTER 7—MISCELLANEOUS RANGES</b>		<b>CHAPITRE 7 — AUTRES CHAMPS DE TIR</b>	

SECTION 1		SECTION 1	
SKEET RANGE .....	7A-1	CHAMP DE TIR AU PIGEON D'ARGILE .....	7A-1
General .....	7A-6	Généralités .....	7A-6
Ammunition .....	7B-1	Munition .....	7B-1
Safety Measures .....	7B-3	Mesures de sécurité .....	7B-3
Range Site Layout .....	8-1	Disposition du champ de tir .....	8-1
Range Configuration .....	8-1	Configuration du champ de tir .....	8-1
Skeet House (or Trap House) .....	8-2	Cabines (ou trappes) de tir .....	8-2
Firing Points .....	8-3	Positions de tir .....	8-3
Target Throwers .....	8-3	Lances cibles .....	8-3
Barrier Fence for Adjacent Skeet Range .....	8-6	Mur séparateur champs de tir adjacents .....	8-6
Field Firing Skeet Range Layout .....	8-6	Configuration des champs de tir trap .....	8-6
Firing Points .....	8-6	Positions de tir .....	8-6
Target Throwers .....	8-6	Lance-cibles .....	8-6
SECTION 2		SECTION 2	
40 MM GUN: BOFFIN .....	8-9	CANON 40 MM : BOFFIN .....	8-9
Ground .....	8-9	Terrain .....	8-9
Arcs of Fire and Flags .....	8-9	Arcs de tir et drapeaux .....	8-9
SECTION 3		SECTION 3	
DEMOLITION RANGE .....	8-10	CHAMP DE TIR DE DESTRUCTION .....	8-10
General .....	8-11	Généralités .....	8-11
Ground .....	8-15	Terrain .....	8-15
Types of Range and Building .....	8-16	Types de champs de tir et bâtiments .....	8-16

**CHAPTER 8—AIR WEAPON RANGES**

Authority ..... 9-1  
 Reference Book ..... 9-1

**CHAPTER 9  
 RANGE SIGNS AND TARGETS**

**SECTION 1  
 RANGE SIGNS ..... 9-2**

General ..... 9-5  
 Location of Signboards ..... 9-6  
 Range Boundary Signs ..... 9-6  
 Range Keep Out Signs ..... 9-6  
 No Trespassing Signs ..... 9-6  
 Barriers and Barrier Signs ..... 9-7  
 Fence ..... 9-7  
 Range Boundaries ..... 9-8  
 Arc of Fire Markers ..... 9-10  
 Flags ..... 9-13

**SECTION 2  
 RANGE TARGETS AND ACCESSORIES... 9-15**

Targets and Accessories for Gallery Ranges... 9-16  
 25 m Range Targets and Accessories..... 9-16  
 Targets and Accessories for Individual and Team Combat Ranges ..... 9-16

**CHAPTER 8 — CHAMPS DE TIR POUR  
 ARMES ANTIAÉRIENNES**

Autorité..... 9-1  
 Volume de référence..... 9-1

**CHAPITRE 9  
 SIGNAUX ET CIBLES POUR CHAMPS DE  
 TIR**

**SECTION 1  
 SIGNAUX POUR CHAMPS DE TIR ..... 9-2**

Généralités ..... 9-5  
 Location des panneaux ..... 9-6  
 Panneaux — Limites du champ de tir..... 9-6  
 Panneaux — Entrée interdite au champ du tir ... 9-6  
 Panneaux — Défense de passer ..... 9-6  
 Barrière et panneaux de barrière..... 9-7  
 Clôture ..... 9-7  
 Limites d'un champ de tir..... 9-8  
 Marqueurs d'arc de tir ..... 9-10  
 Drapeaux..... 9-13

**SECTION 2  
 CIBLES ET ACCESSOIRES POR  
 CHAMPS DE TIR ..... 9-15**

Cibles et accessoires pour champs de tir avec butte..... 9-16  
 Cibles et accessoires pour champs de tir de 25 mètres..... 9-16  
 Cibles et accessoires pour champs de tir de combat individuel et d'équipe..... 9-16



Targets and Accessories for AFV and Anti-Tank Weapons .....	9-16	Cibles et dispositifs pour VBC et autres armes anti-blindés.....	9-16
<b>CHAPTER 10—DANGER AREAS, AUTHORIZATION AND RANGE INSPECTION</b>		<b>CHAPITRE 10 — ZONE DE DANGER, AUTORISATION ET INSPECTION DES CHAMPS DE TIR</b>	
<b>SECTION 1 DANGER AREAS FOR HAND-HELD WEAPON SYSTEMS—NATO .....</b>	<b>10-1</b>	<b>SECTION 1 ZONE DE DANGER ASSOCIÉE AUX ARMES PORTATIVES — OTAN .....</b>	<b>10-1</b>
Introduction.....	10-1	Introduction .....	10-1
<b>SECTION 2 INSPECTION AND AUTHORIZATION OF LAND RANGES AND TRAINING AREAS .....</b>	<b>10-1</b>	<b>SECTION 2 INSPECTION ET AUTORISATION D’UTILISATION DES CHAMPS DE TIR ET SECTEUR D’ENTRAÎNEMENT .....</b>	<b>10-1</b>
General.....	10-4	Généralités .....	10-4
Range and Training Area Classes .....	10-6	Catégories de champs de tir et de secteurs d’entraînement.....	10-6
Condition of Land Ranges and Training Areas .....	10-8	Condition des champs de tir et des secteurs d’entraînement.....	10-8

Status of Land Ranges and Training Areas.....	10-8	État des champs de tir et des secteurs d'entraînement.....	10-8
Inspection of Land Ranges and Training Areas.....	10-11	Inspection des champs de tir et des secteurs d'entraînement.....	10-11
Inspection of Indoor Ranges .....	10-11	Inspections des salles de tir.....	10-11
Authorization of Land and Training Areas ...	10-11	Autorisation d'utilisation des champs de tir et des secteurs d'entraînement .....	10-11
Responsibilities .....	10-11	Responsabilités .....	10-11
Maintenance Checklists .....	10-11	Liste de contrôle de maintenance .....	10-11
SECTION 3.....	10-11	SECTION 3 .....	10-11
<b>ANNEX A</b> <b>MAINTENANCE CHECKLISTS .....</b>	<b>9A-1</b>	<b>ANNEX A</b> <b>LISTE DE CONTRÔLE DE MAINTENANCE .....</b>	<b>9A-1</b>
<b>APPENDIX 1</b> <b>GRENADE RANGE MAINTENANCE CHECKLIST .....</b>	<b>9A-1</b>	<b>APPENDICE 1</b> <b>CHAMP DE TIR DE GRENADE LISTE DE CONTRÔLE DE MAINTENANCE.....</b>	<b>9A-1</b>
<b>APPENDIX 2</b> <b>INDOOR RANGE MAINTENANCE CHECKLIST .....</b>	<b>9A-1</b>	<b>APPENDICE 2</b> <b>SALLE DE TIR LISTE DE CONTRÔLE DE MAINTENANCE .....</b>	<b>9A-1</b>
<b>APPENDIX 3</b> <b>OUTDOOR LAND MAINTENANCE CHECKLIST .....</b>	<b>9A-1</b>	<b>APPENDICE 3</b> <b>CHAMP DE TIR LISTE DE CONTRÔLE DE MAINTENANCE .....</b>	<b>9A-1</b>
<b>APPENDIX 4</b> <b>PERMANENT DEMOLITION RANGE MAINTENANCE CHECKLIST .....</b>	<b>9A-1</b>	<b>APPENDICE 4</b> <b>CHAMP DE TIR DE DESTRUCTION PERMANENTE LISTE DE CONTRÔLE DE MAINTENANCE.....</b>	<b>9A-1</b>
<b>ANNEX B</b> <b>INSPECTION CHECKLIST .....</b>	<b>9A-1</b>	<b>ANNEX B</b> <b>LISTE DE CONTRÔLE D'INSPECTION .....</b>	<b>9A-1</b>
<b>APPENDIX 1</b> <b>RANGE CONTROL AGENCY CHECKLIST .....</b>	<b>9A-1</b>	<b>APPENDICE 1</b> <b>SERVICE DE CONTRÔLE DES CHAMPS DE TIR LISTE DE CONTRÔLE .....</b>	<b>9A-1</b>

<b>APPENDIX 2</b>		<b>APPENDICE 2</b>	
<b>OUTDOOR LAND RANGE</b>		<b>INSPECTION DE CHAMP DE TIR</b>	
<b>INSPECTION OPERATIONS</b>		<b>LISTE DE CONTRÔLE</b>	
<b>CHECKLIST</b> .....	9A-1		9A-1
<b>APPENDIX 3</b>		<b>APPENDICE 3</b>	
<b>TRAINING AREA INSPECTION</b>		<b>INSPECTION DE SECTEUR</b>	
<b>ADMINISTRATIVE CHECKLIST</b> .....	9A-1	<b>D'ENTRAÎNEMENT LISTE</b>	
		<b>DE CONTRÔLE</b> .....	9A-1
<b>APPENDIX 4</b>		<b>APPENDICE 4</b>	
<b>INDOOR RANGE INSPECTION</b>		<b>INSPECTION DES SALLES DE TIR</b>	
<b>ADMINISTRATIVE CHECKLIST</b> .....	9A-1	<b>LISTE DE CONTRÔLE DE</b>	
		<b>L'ADMINISTRATION</b> .....	9A-1
<b>CHAPTER 11—RANGE STANDING ORDERS</b>		<b>CHAPITRE 11 — ORDRES PERMANENTS</b>	
		<b>DES CHAMPS DE TIR</b>	
General.....	10-11	Généralités.....	10-11
Scope.....	10-11	Objet.....	10-11
Range Standing Orders—General.....	10-11	Ordres permanentes — généralités.....	10-11
Command and Control.....	10-11	Contrôle et Commandement.....	10-11
Administration and Logistics.....	10-11	Administration et logistique.....	10-11
Safety.....	10-11	Sécurité.....	10-11
<b>CHAPTER 12</b>		<b>CHAPITRE 12</b>	
<b>ENVIRONMENT</b>		<b>ENVIRONNEMENT</b>	
General.....	10-11	Généralités.....	10-11
Reference Applicable to Military Training...	10-11	Références applicables à l'entraînement militaire.....	10-11
Federal Environmental Legislation.....	10-11	Les Lois Fédéral sur l'environnement.....	10-11
Major Piece of Federal Legislation.....	10-11	Les principales Lois Fédéral.....	10-11
The Canadian Environmental Assessment Act.....	10-11	La Loi canadienne sur l'évaluation environnementale.....	10-11

The Canadian Environmental Act 1999 .....	10-11	La Loi canadienne sur la protection environnementale 1999.....	10-11
The Fisheries Act .....	10-11	La Loi sur les pêches .....	10-11
The Species at Risk Act .....	10-11	La Loi sur les espèces en péril.....	10-11
Programs Currently in Place .....	10-11	Programmes actuels.....	10-11
Implementation Concepts in Training Areas.....	10-11	Concepts d'application dans les secteurs d'entraînement.....	10-11
Garbage.....	10-11	Déchets divers.....	10-11
Waste Water.....	10-11	Eaux usées .....	10-11
Damage to Waters Course.....	10-11	Domage au cours d'eau .....	10-11
Roads.....	10-11	Route.....	10-11
Wildlife .....	10-11	Faune .....	10-11
Woodcutting.....	10-11	Coupe de bois .....	10-11
Digging Combat Trenches .....	10-11	Creusement de combat.....	10-11
Human Waste.....	10-11	Excréments humain .....	10-11
Minor Spill.....	10-11	Déversement Minor .....	10-11
Reports and Account.....	10-11	Rapports et compte-rendus .....	10-11
Spill Report .....	10-11	Rapport de déversement .....	10-11
Canadian Environmental Assessment Act ....	10-11	La Loi canadienne sur l'évaluation environnementale.....	10-11
<b>ANNEX A</b> <b>PROCEDURE TO BE FOLLOWED IN</b> <b>CASE OF ACCIDENTAL SPILL .....</b>	<b>9A-1</b>	<b>ANNEXE A</b> <b>PROCÉDURES À SUIVRE LORS DE</b> <b>DÉVERSEMENTS ACCIDENTELS .....</b>	<b>9A-1</b>
<b>ANNEX B</b> <b>EMERGENCY COMMUNICATION</b> <b>PROCEDURES .....</b>	<b>9A-1</b>	<b>ANNEXE B</b> <b>PROCÉDURES DE</b> <b>COMMUNICATIONS D'URGENCE .....</b>	<b>9A-1</b>

<b>ANNEX C</b>		<b>ANNEXE C</b>	
<b>SPILL REPORT .....</b>	<b>9A-1</b>	<b>RAPPORT DE DÉVERSEMENT .....</b>	<b>9A-1</b>
<b>ANNEX D</b>		<b>ANNEXE D</b>	
<b>SUGGESTED EQUIPMENT LIST</b>		<b>LISTE D'ÉQUIPEMENT POUR L'EII.....</b>	<b>9A-1</b>
<b>FOR IRT .....</b>	<b>9A-1</b>		
<b>ANNEX E</b>		<b>ANNEXE E</b>	
<b>ENVIRONMENTAL CHECKLIST .....</b>	<b>9A-1</b>	<b>LISTES DES VÉRIFICATIONS</b>	
		<b>ENVIRONNEMENTALES .....</b>	<b>9A-1</b>



**TABLE OF FIGURES****TABLE DES FIGURES**

Figure 2-1: Linatex Curtain With The Target Boards In Front.....	2-3	Figure 2-1 : Panneaux pour cibles placés devant le rideau en linatex .....	i
Figure 2-2: Figure 11 Targets In Front Of The Stop Butts .....	2-3	Figure 2-2 : Cibles figure 11 devant la butte d'arrêt.....	2-3
Figure 2-3: Bullet Catcher: Tilted steel plate .....	2-6	Figure 2-3 : plaque d'acier inclinée.....	2-6
Figure 2-4: Double Curtain.....	2-6	Figure 2-4 : double rideau .....	2-6
Figure 2-5: Curved Metal Plate .....	2-7	Figure 2-5 : Plaque de metal incurvée.....	2-7
Figure 2-6: Example of an Indoor Range .....	2-12	Figure 2-6 : exemple d'une salle de tir.....	2-12
Figure 2-7: Laser Warning Sign .....	2-14	Figure 2-7 : Panneau d'avertissement pour laser.....	2-14
Figure 2-8: Leopard C1 Scale Range.....	2-14	Figure 2-8 : Champ de tir à l'échelle pour le Leopard .....	2-14
Figure 3-1: A 25 m Range with no Danger Area.....	3-20	Figure 3-1 : Champ de tir de 25 m sans zone de danger .....	3-20
Figure 3-2: Natural Stop Butt .....	3-24	Figure 3-2 : Butte d'arrêt naturelle.....	3-24
Figure 3-3: Gallery Range Template, 7.62 mm.....	3-29	Figure 3-3 : Champ de tir avec butte, 7.62 mm .....	3-29
Figure 3-4: Gallery Range Template 5.56 mm.....	3-30	Figure 3-4 : Champ De Tir Avec Butte 5,56 mm.....	3-30
Table 3-1: Dimensions of Danger Area for a 5.56 mm Gallery Type Classification Range.....	3-31	Tableau 3-1 : Dimensions de la zone de danger d'un champ de tir de classification à buttes pour 5,56 mm .....	3-31
Figure 3-5: Danger Areas for Adjoining Ranges.....	3-33	Figure 3-5 : Zone de danger pour les champs de tir adjacents.....	3-33
Figure 3-6: Line of Sight and Possible Trajectories .....	3-35	Figure 3-6 : Ligne de visée et trajectoires possibles .....	3-35
Figure 3-7: Effect Of A Hollow Site .....	3-37	Figure 3-7 : effet d'un terrain creux.....	3-37
Figure 3-8: Stop Butt .....	3-38	Figure 3-8 : butte d'arrêt .....	3-38
Figure 3-9: Bullet Catcher .....	3-39	Figure 3-9 : Collecteur de balles .....	3-39

Figure 3-10: Marker's Gallery (Concrete).....	3-41	Figure 3-10 : Abri des marqueurs (en béton) .....	3-41
Figure 3-11: Formation of Scoops on Mantlet .....	3-43	Figure 3-11 : Formation d'une dénivellation sur le pare-balles.....	3-43
Figure 3-12: Hythe Pattern Target Frame.....	3-45	Figure 3-12 : Cadre de cible de modèle Hythe .....	3-45
Figure 3-13: Hythe Pattern Target Frame.....	3-46	Figure 3-13 : Cadre de cible de modèle Hythe .....	3-46
Figure 3-14: Remote Control Target Range.....	3-48	Figure 3-14 : Champ de tir avec cibles télécommandées .....	3-48
Figure 3-15: Typical Stop Butt of an Austere Range.....	3-50	Figure 3-15 : Butte d'arrêt typique de champ de tir rudimentaire.....	3-50
Figure 3-16: Natural Stop Butt of an Austere Range.....	3-50	Figure 3-16 : Butte d'arrêt naturel de champ de tir rudimentaire .....	3-50
Figure 3-17: 300 m Range with Deflectors .....	3-51	Figure 3-17 : Champ de tir avec déflecteurs, 300 m .....	3-51
Figure 3-18: Team Battle Shooting Range.....	3-53	Figure 3-18 : Champ de tir de combat d'équipe.....	3-53
Figure 4-1: Grenade Throwing Bay .....	4-3	Figure 4-1 : Abris pour le lancement de grenades.....	4-3
Figure 4-2: Viewports .....	4-4	Figure 4-2 : Vitres d'observations.....	4-4
Figure 4-3: Grenade Launcher Range Firing Point .....	4-6	Figure 4-3 : Champ de tir pour lance grenade / pas de tir .....	4-6
Figure 5-1: Anti-tank Firing Bay (TPT).....	5-3	Figure 5-1 : Tranchée antichar (munitions d'exercice avec traceuses).....	5-3
Figure 5-2: Anti-tank Firing Bay (HEAT).....	5-4	Figure 5-2 : Tranchée de tir pour arme antichar (HEAT) .....	5-4
Figure 5-3: Range with Fixed Firing Positions .....	5-7	Figure 5-3 : Champ de tir avec positions de tir fixes.....	5-7
Figure 5-4: Range With Fixed Firing Positions.....	5-8	Figure 5-4 : champ de tir avec positions de tir fixes .....	5-8



Figure 7-1: Typical layout of a Skeet Range.....7-9	Figure 7-1 : Aménagement type d'un champ de tir aux pigeons d'argile (skeet) ..... 7-9
Figure 7-2: Skeet Range.....7-10	Figure 7-2 : Champ de tir aux pigeons d'argile (skeet) ..... 7-10
Figure 7-3: Skeet range barrier fence.....7-11	Figure 7-3 : Mur séparateur de champ de tir aux pigeons d'argile (skeet)..... 7-11
Figure 7-4: Typical trap field layout.....7-12	Figure 7-4 : Aménagement d'un champ de tir aux pigeons d'argile (trap) type ..... 7-12
Figure 7-5: Sample trap house below ground and surface built.....7-13	Figure 7-5 : Fosse type enfouie et en surface ..... 7-13
Figure 7-6: Field firing skeet range.....7-14	Figure 7-6 : Champ de tir aux pigeons d'argile (skeet) de circonstance..... 7-14
Figure 7-7: Demolition Range .....7-17	Figure 7-7 : Champ de tir de démolition type ..... 7-17
Figure 7-8: Destruction Area Layout.....7-18	Figure 7-8 : aménagement d'un site de destruction.....7-18
Figure 9-1: Range Boundary..... 9-2	Figure 9-1 : limite du champ de tir..... 9-2
Figure 9-2: Keep out sign .....9-3	Figure 9-2 : Entrée interdite ..... 9-3
Figure 9-3: Défense De Passer..... 9-4	Figure 9-3 : Défense De Passer ..... 9-4
Figure 9-4: No Trespassing.....9-4	Figure 9-4 : No Trespassing..... 9-4
Figure 9-5: Barrier Sign.....9-5	Figure 9-5 : Panneau pour barrière..... 9-5
Figure 9-6: Arc of Fire Markers.....9-8	Figure 9-6 : Marqueurs d'arcs de tir ..... 9-8
Figure 9-7: 1.2 m and 1.8 m Targets used for Rapid Fire and Application Practice .....9-10	Figure 9-7 : Cibles de 1,2 m et 1,8 m utilisées pour les exercices de tir rapide et exercices d'application du tir ..... 9-10
Figure 9-8: 12/59 Target for Snap-shooting .....9-10	Figure 9-8 : Cible 12/59 pour tir au juger ..... 9-10
Figure 9-9: Falling Steel Plate Target.....9-11	Figure 9-9 : Cible basculante en acier..... 9-11
Figure 9-10 : Figure Targets .....9-12	Figure 9-10 : Cibles silhouettes..... 9-12

Figure 9-11: Screen for GPMG.....	9-13	Figure 9-11 : Écran pour mitrailleuse polyvalente9-	
Figure 9-12: Classification Range Target Marking Devices .....	9-14	Figure 9-12 : Matériel de marquage de cible pour le champ de tir de classification .....	9-14
Figure 9-13: 25 m Range Target Frame.....	9-16	Figure 9-13 : Cadre de cible pour un champ de tir de 25 m.....	9-16
Figure 9-14: 25 m Targets for Application and Grouping Practices .....	9-17	Figure 9-14 : Cibles — champ de tir de 25 m pour tir de groupement et exercices d’application du tir .....	9-17
Figure 9-15: 25 m Targets for Fire and Movement Practice .....	9-18	Figure 9-15 : Cibles — champ de tir de 25 m pour exercice de feu et mouvement.....	9-18
Figure 9-16: Grouping Ring and Grouping Rectangle for 25 m Range.....	9-18	Figure 9-16 : Anneau de groupement et rectangle de groupement pour champ de tir de 25 m.....	9-18
Figure 9-17: Pistol Grouping Target.....	9-19	Figure 9-17 : Cible de groupement pour le tir au pistolet.....	9-19
Figure 9-18: Pistol Grouping Rectangle .....	9-19	Figure 9-18 : Rectangle de groupement pour le tir au pistolet .....	9-19
Figure 9-19: Tank Turret Target .....	9-22	Figure 9-19 : Cible — tourelle de char .....	9-22
Figure 9-20: Head-on Tank Target .....	9-23	Figure 9-20 : Cible — char vue de front .....	9-23
Figure 9-21: Broadside Tank Target.....	9-24	Figure 9-21 : cibles — char vue de côté .....	9-24
Figure 9-22: Soft-skinned Troop Carrier .....	9-24	Figure 9-22 : Véhicule non-blindé transport des troupes .....	9-24
Figure 9-23: Anti-tank Gun Target.....	9-25	Figure 9-23 : Cible pour canon antichar.....	9-25
Figure 9-24: Machine Gun Post.....	9-25	Figure 9-24 : Pancarte pour mitrailleuse .....	9-25
Figure 9-25: Tank Pop-Up And Moving Target9-27		Figure 9-25 : cible basculante et mobile pour char9	
Figure 10-1a: Lead Concentration Exposure Limits .....	10-10	Figure 10-1a : Limites d’exposition de concentration de plomb .....	10-11

## CHAPTER 1 GENERAL

### SECTION 1 INTRODUCTION

#### SCOPE

1. B-GL-381-002/TS-000 deals with the construction and maintenance of various types of ranges.
2. The information in this publication relates to range planning, layout and maintenance.
3. The construction and maintenance standards presented in this volume correspond in many cases to a minimum requirement. Certain additional arrangements may therefore be made by the authorities on site in order to improve or modify facilities (e.g. environmental dispositions).

#### AUTHORITY

4. This volume will be used as a basic reference for range construction and maintenance. In case of conflict with other publications or instructions, reference must be made to Land Staff for resolution.

#### AIM

5. The primary aim of this volume is to present basic standards in order to achieve a degree of national standardization in range construction and layout in the various units and bases across Canada.
6. These basic standards can also be used as points of departure for engineers when developing plans for future ranges. In addition, those responsible for range maintenance can refer to this volume for information on the maintenance and inspections that have to be performed.

#### PLANNING

7. Proper planning for more rational training areas is necessary at all decision-making levels. Training ground is becoming more and more

## CHAPITRE 1 GÉNÉRALITÉS

### SECTION 1 INTRODUCTION

#### OBJET

1. La B-GL-381-002/TS-000 traite de la construction et de l'entretien des divers champs de tir
2. Les renseignements contenus dans la présente publication se rapportent à la planification, l'aménagement et l'entretien des champs de tir.
3. Les normes de construction et d'entretien présentées dans ce volume correspondent souvent à un minimum requis; certaines dispositions supplémentaires peuvent ainsi être prises par les autorités en place en vue d'améliorer ou de modifier des aménagements (p. ex., dispositions environnementales).

#### AUTORITÉ

4. Le présent volume sert de référence de base pour la construction et l'entretien des champs de tir. En cas de conflit avec d'autres publications et instructions, il faut consulter l'état major de l'Armée de terre pour résoudre ce conflit.

#### BUT

5. Le but premier de ce volume est de présenter des normes de base afin d'en arriver à une certaine standardisation nationale concernant la construction et l'aménagement des champs de tir des différentes unités ou bases du Canada.
6. Ces normes de base pourront aussi servir de point de départ aux ingénieurs dans l'élaboration des plans de construction des futurs champs de tir. Les responsables de l'entretien des champs de tir pourront également se référer à ce volume au sujet de l'entretien et des inspections à effectuer.

#### PLANIFICATION

7. Une bonne planification en vue d'une meilleure rationalisation des secteurs d'entraînement doit être faite à tous les niveaux

costly and good areas are increasingly difficult to find, given the expansion of urban areas.

8. In this context, good planning will use the concept of adjoining ranges, where the same danger area is shared. For example, ground that is unsuitable for training purposes, such as a swamp, could be used as a danger area.

## SECTION 2 ESTABLISHING RANGES

### SETTING UP A RANGE

9. The decision to set up or modify a range is a matter for the base concerned, its parent command and the CLS. Weapons specialists and tactical support units may be consulted, during the planning stage, for information or advice on weapon characteristics or tactical considerations peculiar to their classification. To this end, this section contains a checklist of factors to be considered in the siting and construction of ranges.

10. The first step in the planning stage involves studying a map with a scaled template of the range. This way no time will be wasted considering inappropriate sites. Once the sites are selected on the map, they are subjected to a detailed inspection. A site plan or contour map is then prepared showing all ground connected with the project and **an environmental evaluation of the impact in conformity with the *Canadian Environmental Assessment Act*** is carried out. The length of the range, the firing points, the targets and the danger area boundaries must be clearly indicated. If a printed map to the scale of 1:25 000 is not available, an accurate contour drawing to the scale of 1:25 000 containing all topographical details should be used.

décisionnels. D'une part, les terrains d'entraînement impliquent des déboursés de plus en plus élevés et, d'autre part, les bons secteurs s'avèrent de plus en plus difficiles à trouver étant donné l'expansion des zones urbaines.

8. Dans ce contexte, une bonne planification amènera la conception de champs de tir adjacents pour lesquels il est possible d'utiliser la même zone de danger. A titre d'exemple un terrain impropre à l'entraînement, tel un marécage, pourrait servir de zone de danger.

## SECTION 2 ÉTABLISSEMENT DES CHAMPS DE TIR

### AMÉNAGEMENT D'UN CHAMP DE TIR

9. La décision d'aménager ou de modifier un champ de tir appartient à la base intéressée, à son commandement d'appartenance et au CEMAT. On peut faire appel à des spécialistes d'armement et à des unités d'appui tactique, au moment de l'élaboration des plans, pour obtenir des conseils ou des renseignements sur les caractéristiques des armes ou sur les considérations tactiques particulières à leur classification. À cette fin, la présente section contient une liste des facteurs à considérer relativement à l'emplacement et à la construction d'un champ de tir.

10. La première démarche dans l'élaboration des plans consiste à étudier une carte à l'aide d'un gabarit à l'échelle du champ de tir, afin d'éliminer les zones inappropriés. Après avoir effectué le choix des emplacements sur une carte, on procède à leur inspection détaillée. On élabore ensuite un plan ou une carte hypsométrique de l'emplacement représentant tout le terrain touché par le projet et ensuite, on complète **une évaluation de l'impact sur l'environnement en conformité avec la *Loi canadienne sur l'évaluation environnementale***. La longueur du champ de tir, les pas de tir, les cibles et les limites des zones de danger doivent y être clairement indiquées. S'il est impossible d'obtenir une carte imprimée à l'échelle de 1:25 000, il faut utiliser un dessin hypsométrique précis, à l'échelle de 1:25 000, contenant tous les détails topographiques.

11. Where applicable, the initial plan should contain information and recommendations on the following points, bearing in mind the type of range and local conditions:

- a. The name and location of the range.
- b. The units that will be using the range.
- c. Type of range (e.g. gallery, 25 m, field firing, AFV, etc).
- d. Details of range construction:
  - (1) length of the range in metres (taken from the firing point furthest away from the targets);
  - (2) the number and type of target frames or trenches to be provided and their centre line spacing;
  - (3) the number of target frames or trenches already in existence;
  - (4) description of the stop butts:
    - (a) composition of soil (e.g. clay, loam, sand, etc);
    - (b) length along crest;
    - (c) thickness at base; and
    - (d) above-ground height on the butt;
  - (5) nature and description of the marker's gallery;
  - (6) if the distance between a stop butt and a target is 25 m or more, it must be decided whether this space should be used for a 25 m pistol range;

11. S'il y a lieu, le plan initial doit contenir des renseignements et des recommandations sur les points suivants, compte tenu du type de champ de tir et des conditions locales :

- a. Le nom et l'emplacement du champ de tir.
- b. Les unités qui utiliseront le champ de tir.
- c. Le type de champ de tir (p. ex., avec tranchées, 25 m, tir de campagne, VBC, etc.).
- d. Des précisions sur la construction du champ de tir :
  - (1) la longueur du champ de tir en mètres (en considérant la position de tir la plus éloignée des cibles);
  - (2) le nombre et le type de cadres de cibles ou de tranchées à prévoir et leur distance centre à centre;
  - (3) le nombre de cadres de cibles ou de tranchées déjà existants;
  - (4) la description des buttes d'arrêt:
    - (a) la composition du sol (p. ex., argile, glaise, sable, etc.);
    - (b) la longueur de la crête;
    - (c) l'épaisseur à la base;
    - (d) la hauteur au-dessus du sol de la butte;
  - (5) la nature et la description de l'abri des marqueurs;
  - (6) si la distance entre une butte d'arrêt et une cible est égale ou supérieure à 25 m, il faut décider si cet espace doit servir à un champ de tir de 25 m pour

- |      |   |      |   |
|------|---|------|---|
|      |   |      | le tir au pistolet;   |
| (7)  | formation of firing points;   | (7)  | la formation des pas de tir;  |
| (8)  | the communication system to be used; in the case of the telephone, establishing whether the cable should be buried or laid above ground (telephone cables on all new ranges should be buried);                  | (8)  | le réseau de communication à utiliser; dans le cas du téléphone, établir si oui ou non le câble doit être enfoui (sur les nouveaux champs de tir les câbles de téléphone devraient être enfouis);   |
| (9)  | inclusion of workshops if necessary;  | (9)  | la présence ou la nécessité d'ateliers;   |
| (10) | inclusion of a target store if necessary;   | (10) | la présence ou la nécessité d'un entrepôt de cibles;  |
| (11) | inclusion of a troop shelter if necessary;  | (11) | la présence ou la nécessité d'un abri pour les troupes;   |
| (12) | inclusion of latrines if necessary;   | (12) | la présence ou la nécessité de latrines;  |
| (13) | inclusion of a water supply system if necessary; and  | (13) | la présence ou la nécessité d'un système d'approvisionnement en eau;  |
| (14) | inclusion of heat and lighting if necessary.  | (14) | la présence ou la nécessité d'éclairage et de chauffage.  |
| e.   | As regards to safety precautions, danger areas for the weapons used and ground features, the following factors should be considered:  | e.   | En ce qui concerne les mesures de sécurité, les zones de danger pour les armes utilisées, ainsi que les caractéristiques du terrain, les facteurs suivants sont à considérer :  |
| (1)  | The maximum length and width of the danger area including the ground in front of and behind the targets. In all cases the danger area boundaries shall be marked on the maps or plans accompanying this report. | (1)  | La longueur et la largeur maximum de la zone de danger, y compris le terrain en avant et en arrière des cibles. Dans tous les cas, les limites de la zone de danger doivent être indiquées sur les cartes ou les plans qui accompagnent ce rapport. |
| (2)  | Ground features behind the targets, height, slope, etc, can eliminate or reduce the size and extent of the safety area needed.  | (2)  | Les caractéristiques du terrain en arrière des cibles, la hauteur, la pente, etc., peut éliminer ou réduire les dimensions de la zone de  |

- danger nécessaire.
- |   |   |
|---|---|
| <p>(3) Ground features in front of the targets and slope of ground in relation to the targets. The line of sight between the proposed firing points and the targets must be clear; if it is not, the appropriate action must be determined to ensure that it is cleared.</p> <p>(4) It must be determined whether the danger area is free of buildings, railways, public roads, pathways, power line or telephone line, etc, and whether it is used by hikers, picnickers, etc.</p> <p>(5) It must be determined whether arrangements can be made or proposed to prevent people from entering the danger area during firing practice. All details should be given and the position of sentries, flags, notices, etc, should be marked on a map.</p> | <p>(3) Les caractéristiques du terrain en avant des cibles et sa pente par rapport aux cibles. La ligne de visée entre les pas de tir proposés et les cibles doit être dégagée, sinon il faut déterminer les travaux à exécuter pour la dégager.</p> <p>(4) Il faut déterminer si la zone de danger considérée ne renferme pas de bâtiments, de chemins de fer, de routes publiques, de sentiers, de ligne électrique ou téléphonique etc., et si elle sert beaucoup aux excursions à pied, aux pique-niques, etc.</p> <p>(5) Il faut aussi déterminer si des dispositions peuvent être prises, ou proposées, pour empêcher les gens de pénétrer dans la zone de danger pendant les exercices de tir. Tous les détails doivent être précisés et les positions des sentinelles, des fanions, des avis, etc., doivent être indiquées sur une carte.</p> |
| <p>f. Questions relating to property ownership, public roads, right-of-way, environment, etc, must receive special consideration:</p> <p>(1) The need to construct new roads to provide access to the ranges.</p> <p>(2) The need to divert or stop traffic.</p> <p>(3) Existing grazing, haymaking or woodcutting rights.</p> <p>(4) If land needs to be purchased</p>   | <p>f. Les questions relatives à la propriété des terrains, aux chemins publics, aux droits de passage, l'environnement, etc., doivent également faire l'objet d'une considération spéciale :</p> <p>(1) La nécessité de construire de nouvelles routes qui donnent accès aux champs de tir.</p> <p>(2) La nécessité de détourner ou d'arrêter la circulation.</p> <p>(3) Les droits existants de pâturage, de fenaison ou de coupe du bois.</p> <p>(4) Si un terrain doit être acheté</p>   |

or leased, certain details have to be obtained such as the probable cost per acre, the names of the owners and the nature of their tenure.

- (5) Whether or not suitable Range Standing Orders exist. If they do, an up-to-date copy shall be submitted with the report.
- (6) Determining whether or not the land belongs to the Department of National Defence (DND). If it does not, the possibility of purchasing or renting it or simply obtaining firing rights should be considered.
- (7) The need for an environmental assessment.

ou loué, il faut obtenir certains renseignements à son sujet, comme le coût probable à l'acre, les noms des propriétaires et le mode de concession.

- (5) L'existence d'ordres permanents appropriés. S'il en existe, une copie à jour doit être transmise avec le rapport.
- (6) Déterminer si le terrain appartient ou non au ministère de la Défense nationale (MDN). Dans ce dernier cas, examiner la possibilité d'en faire l'achat, la location, ou simplement d'obtenir un droit de tir.
- (7) La nécessité de faire une étude environnemental.

**NOTES**

1. Inquiries must be made in such a way as not to commit DND.

2. The points listed in paragraph 3f relate not only to the danger area but also to the range itself.

12. Those responsible for developing the plans should state their opinions on the land under consideration in their report. The latter should also include a list of the weapons to be used on the proposed range.

13. The units or bases shall submit their plans to CLS for approval through Area Command Headquarters (CHQ).

14. When a range has been newly constructed or reconstructed, it will be inspected by the Range Control Officer (RCO) of the base and a representative of the Command and Base Construction Engineer office unless otherwise directed by the Command Headquarters. They should certify that the range is safe and initiate a proposal for a range licence as described in

**NOTA**

1. Les demandes de renseignements doivent être faites de manière à ne pas engager le MDN.

2. Les points soulevés au sous-alinéa 3f se rapportent non seulement à la zone de danger mais au champ de tir lui-même.

12. Les responsables de l'élaboration des plans devraient fournir leur avis sur les terrains considérés dans leur rapport. Ce dernier devrait aussi contenir une liste des armes à utiliser sur le champ de tir proposé.

13. Les unités ou les bases doivent soumettre leurs plans à l'approbation du CEMAT, par l'intermédiaire du quartier général du commandement (QGC) de Secteur.

14. Lorsqu'un champ de tir vient d'être aménagé ou réaménagé, celui-ci doit être inspecté par l'officier contrôleur des champs de tir (OCC Tir) de la base et par un représentant du commandement et du bureau du génie construction de la base, sauf indication contraire de la part du quartier général du commandement. Ils en certifient la sécurité et préparent une proposition de permis de champ de tir tel que



## Chapter 10.

15. The date on which the use of a range is begun or terminated must be communicated to CLS through CHQ. When a range is closed, the reason must be stated.

### **CURRENT OPERATIONAL REQUIREMENT**

16. All components of the Canadian Forces (CF) have a responsibility to maintain a high standard of training to meet their assigned roles. A significant portion of this training concerns the proficient use of a variety of weapon systems ranging from individual soldiers and their rifles to sophisticated air-to-ground weaponry. It is mandatory that members of the CF constantly exercise themselves in the firing of live munitions. To allow this activity and, at the same time, to protect the public from injury or loss of life, range areas must be set aside for the exclusive use of the CF.

17. In order to meet an ever-changing threat it is necessary to develop, improve and test new weapons and weapons systems. Testing and evaluation of these systems must be done under rigorous and realistic field conditions; it requires the use of extensive land areas.

### **FUTURE OPERATIONAL REQUIREMENT**

18. Every effort must be made to minimize the amount of land required for current operations, thereby minimizing the contamination and hence the danger to the public. The future requirement for ranges and training areas cannot be foreseen in detail; hence certain areas already contaminated must be used.

## **SECTION 3 ADMINISTRATION AND CONTROL**

### **GENERAL**

19. The aim of this section is to summarize DND policy with respect to the administration and control of ranges and training areas.

présenté au chapitre 10.

15. La date du début ou de la fin de l'utilisation d'un champ de tir doit être communiquée au CEMAT, par l'intermédiaire du QGC. Lors de la fermeture d'un champ de tir il faut en indiquer la raison.

### **BESOINS OPÉRATIONNELS PRÉSENTS**

16. Tous les éléments des Forces Canadiennes (FC) ont la responsabilité de maintenir un haut niveau d'entraînement pour accomplir le rôle qui leur est assigné. Une part importante de cet entraînement touche l'emploi d'une grande variété d'armes allant du fusil du soldat jusqu'aux systèmes sophistiqués des armes air-sol. Il est impératif que les membres des FC s'exercent constamment au tir réel. Pour ce faire, et en même temps pour protéger le public contre les blessures et les pertes de vies, les champs de tir doivent être réservés à l'usage exclusif des FC

17. Pour rencontrer les défis d'une menace qui ne cesse de changer, il est nécessaire de développer, d'améliorer et de mettre à l'épreuve de nouvelles armes et systèmes d'armes. L'évaluation de ces systèmes doit être faite sous des conditions rigoureuses et réalistes, ce qui nécessite de grandes étendues de terrain.

### **BESOINS OPÉRATIONNELS FUTURS**

18. Tous les efforts doivent être faits pour réduire la quantité de terrain requise pour les opérations courantes et par le fait même minimiser la contamination ainsi que le danger pour le public. Les besoins futurs ne peuvent pas être prédits en détail; cependant les secteurs déjà contaminés doivent être utilisés.

## **SECTION 3 ADMINISTRATION ET CONTRÔLE**

### **GÉNÉRALITÉS**

19. Le but de cette section est de présenter la politique du MDN au sujet de l'administration et du contrôle des champs de tir et des secteurs d'entraînement.

20. DNDP 56 contains broad policy guidance and direction particularly as it pertains to control of civil access and protection of the public from injury or death.

21. Detailed policy and procedures governing the day-to-day operation of tactical ranges and training areas, range and training area safety, environmental and resource management are contained in applicable references.

## RESPONSIBILITIES

22. Environmental Chief of Staff (ECS) is responsible for:

- a. Establishing an overall policy with respect to the administration and control of DND ranges and training areas. Emphasis will be placed on developing principles and guidelines for use by commanders and senior staff in negotiations with the civil sector on access to ranges and training areas and the DND initiative in civil access control.
- b. Maintaining a current and historical compendium of ranges and training areas.
- c. Maintaining a catalogue of DND ranges and training areas.
- d. Acquiring or disposing of DND-owned or occupied ranges and training areas.
- e. Assisting commands and bases in negotiating civil access to ranges and training areas and approving or disallowing them access.
- f. Monitoring compliance with terms of disposal of former DND ranges and training areas or negotiating

20. La PMDN 56 contient la politique générale particulièrement en ce qui a trait au contrôle de l'accès des civils et à la protection du public contre les blessures ou la mort.

21. La politique détaillée et les procédures au sujet des opérations au jour le jour des champs de tir et des secteurs d'entraînement tactiques, des champs de tir et de la sécurité dans les secteurs d'entraînement, ainsi que la gestion des ressources sont contenues dans les volumes appropriés.

## RESPONSABILITÉS

22. Les Chefs d'état-major d'Armée (CEMA) sont responsable pour :

- a. Établir une politique d'ensemble pour l'administration et le contrôle des champs de tir et des secteurs d'entraînement. L'emphase sera mise sur le développement des principes et des lignes directrices pour l'usage des commandants et des officiers d'état-major en ce qui a trait aux négociations avec les civils sur l'accès aux champs de tir et aux secteurs d'entraînement et sur la juridiction du MDN vis-à-vis le contrôle de l'accès de ces civils.
- b. Maintenir un répertoire historique et à jour sur les champs de tir et les secteurs d'entraînement.
- c. Maintenir un catalogue des champs de tir et des secteurs d'entraînement du MDN.
- d. Acquérir ou disposer des champs de tir ou des secteurs d'entraînement du MDN.
- e. Assister les commandements et les bases dans leurs négociations sur l'accès des champs de tir et des secteurs d'entraînement aux civils en approuvant ou en interdisant cette entrée.
- f. Surveiller le respect des ententes selon lesquelles le MDN se départit de ses champs de tir et de ses

- |   |  |
|---|--|
| <p>appropriate measures for public safety and protection of DND liability of former DND-owned ranges and training areas.</p>  | <p>secteurs d'entraînement ainsi que négocier les mesures appropriées pour la sécurité du public et la protection du MDN quant à sa responsabilité pour les champs de tir et secteurs d'entraînement lui ayant déjà appartenu.</p>   |
| <p>g. Periodically reviewing range development plans.</p>   | <p>g. Revoir périodiquement les plans de développement des champs de tir.</p>  |
| <p>h. Directing the compilation and maintenance of accurate historical records with respect to usage of tactical ranges and training areas (types and quantities of ammunition fired).</p>  | <p>h. Initier la compilation et la mise à jour des dossiers historiques à l'égard de l'usage des champs de tir et des secteurs d'entraînement (type et quantité de munitions utilisées).</p>   |
| <p>i. Directing the classification of dangerous areas on ranges and training areas as directed in NDHQ INSTRUCTION ADM (IE) 01/02—<i>Canadian Forces Policy for Range Clearance Operations</i> into Type 1, Type 2, Type 3 or Type 4, based on research and historical records.</p> | <p>i. Diriger la classification des zones dangereuses des champs de tir et des secteurs d'entraînement selon les INSTRUCTIONS QGDN — SMA(IE) 01/02 — <i>Politiques des forces canadiennes en matière d'opération de nettoyage du champ de tir</i> en type 1, 2, 3 et 4, basé sur les recherches et les dossiers historiques.</p> |
| <p>23. Base, Wing, Station or Camp Commanders are responsible for:</p>  | <p>23. Les commandants des bases, escadres, stations ou camps sont responsables pour :</p>   |
| <p>a. The application of established DND policy with respect to DND ranges and training areas under their jurisdiction.</p>   | <p>a. Appliquer la politique du MDN en ce qui a trait aux champs de tir et aux secteurs d'entraînement sous leur responsabilité.</p>   |
| <p>b. The implementation of the environmental directives.</p>   | <p>b. La mise en œuvre des directives environnementales.</p>   |
| <p>c. Providing, on an annual basis, revisions to the compendium of ranges and training areas.</p>  | <p>c. Fournir, sur une base annuelle, une révision du répertoire des champs de tir et des secteurs d'entraînement.</p>   |
| <p>d. Providing on an "as required" basis, but at least once every five years, a revision to the catalogue of ranges and training areas.</p>  | <p>d. Fournir, lorsque requis, mais au moins une fois aux cinq ans, une révision du catalogue des champs de tir et des secteurs d'entraînement.</p>  |
| <p>e. Controlling civil access to the ranges and training areas in accordance with DND policy.</p>  | <p>e. Contrôler l'accès des civils aux champs de tir et aux secteurs d'entraînement conformément à la politique du MDN.</p>  |

- |   |  |
|---|--|
| f. Negotiating requests from the civil sector for access and forwarding recommendations for such access to area command.  | f. Négocier les demandes d'accès aux champs de tir et aux secteurs d'entraînement par les civils et faire suivre les recommandations au commandement de secteur.   |
| g. Compiling and maintaining accurate records of range usage.   | g. Compiler et maintenir à jour les dossiers sur l'utilisation des champs de tir.  |
| h. Classifying dangerous areas as Type 1, Type 2, Type 3 or Type 4 based on research and historical records.  | h. Classer les zones dangereuses en type 1, type 2, type 3 ou type 4, en se basant sur la recherche et sur les dossiers historiques.   |
| i. Preparing a Range Development Plan to be included in the Base Development Plan.  | i. Préparer un plan de développement des champs de tir qui sera inclus au plan de développement de la base.  |
| j. Conducting a public information program as appropriate to the specific range or training area and the ease of public access to that area. Particular attention is to be paid to the education of children. | j. Conduire un programme d'information approprié auprès du public au sujet d'un champ de tir ou d'un secteur d'entraînement particulier et de son accès au public. Une attention particulière sera portée à l'éducation des enfants. |

**SECTION 4  
RANGE DEVELOPMENT PLAN**

**SECTION 4  
PLAN DE DÉVELOPPEMENT DES  
CHAMPS DE TIR**

- |   |   |
|---|---|
| 24. A Range Development Plan:   | 24. Un plan de développement de champ de tir doit :   |
| a. allows changes to be introduced in an orderly fashion as new weapons enter into service and as the use of a particular range changes, particularly with respect to impact, manoeuvre and danger areas; | a. spécifier les changements à être apportés en raison de l'introduction de nouvelles armes ou de changements d'utilisation pour un champ de tir donné, particulièrement en ce qui a trait aux zones de manoeuvre, de danger et d'impact; |
| b. provides a sense of direction for resource management; and   | b. donner une orientation pour la gestion des ressources;   |
| c. provides guidance for controlled civilian access.  | c. donner la ligne de conduite en ce qui a trait à l'accès des civils.  |
| 25. In developing and furthering a Range Development Plan, every effort should be made to:  | 25. Dans le développement et dans les projections d'un plan de développement de champ de tir, tous les efforts devraient être faits pour :  |

- |   |   |
|---|---|
| <ul style="list-style-type: none"> <li>a. fully use existing contaminated areas for impact areas before allowing new areas to be contaminated;</li> <li>b. consolidate existing impact areas; and</li> <li>c. as far as possible, site impact areas on ground which will facilitate future range clearance operations.</li> </ul> | <ul style="list-style-type: none"> <li>a. utiliser au maximum les zones déjà contaminées comme zone d'impact avant d'en contaminer de nouvelles;</li> <li>b. regrouper les zones d'impact existantes;</li> <li>c. autant que possible, il faut placer les zones d'impact à des endroits où il sera facile d'effectuer les opérations de nettoyage.</li> </ul> |
|---|---|

26. Range Development Plans shall be prepared for all ranges and training areas. When formulating the Range Development Plan, input should be sought from the parent command of range users. The Range Development Plan will be a key document for the effective administration of ranges and training areas.

26. Les plans de développement des champs de tir doivent être préparés pour tous les champs de tir et les secteurs d'entraînement. Lors de la préparation de ces plans, des commentaires de la part du commandement supérieur des utilisateurs du champ de tir devrait être recherché. Les plans de développement des champs de tir seront des documents clés pour l'administration des champs de tir et des secteurs d'entraînement.

27. The Range Development Plan shall form an integral part of the Base Development Plan and should cover most of the following:

27. Les plans de développement des champs de tir font partie intégrante du plan de développement de la base et doivent couvrir la plupart des points suivants :

- |   |  |
|---|--|
| <ul style="list-style-type: none"> <li>a. history of the range to include known impact areas and known and suspected contamination;</li> <li>b. full details on all active range areas;</li> <li>c. information on topography, fauna and vegetation;</li> <li>d. details on any restrictions such as leases, etc; and</li> <li>e. proposed development or expansion, including the timetable for such development.</li> </ul> | <ul style="list-style-type: none"> <li>a. historique du champ de tir, en incluant les zones d'impact connues et les zones de contamination possibles;</li> <li>b. tous les détails disponibles sur toutes les zones en opération du champ de tir;</li> <li>c. de l'information sur la topographie, la végétation et la faune;</li> <li>d. détails sur toutes restrictions telles que les baux, etc.;</li> <li>e. le plan de développement ou d'expansion possible y compris l'échéancier.</li> </ul> |
|---|--|

28. In addition, base, wing, station and camp commanders should examine the need for one or both of the following supporting plans:

28. En plus, les commandants des bases, escadres, stations ou camps doivent vérifier leurs besoins au sujet d'un ou des deux plans de soutien suivants :

- |   |   |
|---|---|
| <ul style="list-style-type: none"> <li>a. <b>Resource Management Plan.</b> A Resource Management Plan will</li> </ul> | <ul style="list-style-type: none"> <li>a. <b>Plan de gestion des ressources.</b> Ce plan permettra les récoltes et</li> </ul> |
|---|---|

allow harvesting and resource extraction to be directed to best advantage to DND, including both current use of the area and its future development.

- b. **Environmental Management Plan.** An Environmental Management Plan will provide the vehicle for a well-reasoned approach to manage the environmental and ecological impacts of an area without seriously constraining its use for military purposes. The advice of environmental/ecological specialist should be sought in these matters. While Defence primacy of an area must be maintained, environmental and ecological considerations can usually be accommodated.

l'exploitation des ressources afin de tirer profit des meilleurs avantages possibles pour le MDN des secteurs présents et futurs.

- b. **Plan de gestion de l'environnement.** Ce plan permettra d'établir une approche équilibré de la gestion environnemental et de l'impact écologique d'une zone sans trop restreindre son utilisation pour des fins militaires. Des avis de spécialistes en environnement et en écologie devraient être utilisés. Même si la primauté de l'utilisation d'un secteur par la Défense doit être maintenue, il est habituellement possible de la concilier avec l'environnement et l'écologie

## CHAPTER 2 INDOOR RANGES

### SECTION 1 STANDARD 25 M INDOOR RANGE

#### GENERAL

1. This type of range neutralizes the need for a danger area outside the building; this range can be used at any time because of the availability of electric lighting.
2. This section focuses first and foremost on standard ranges. The information not relating to standard ranges may be used as a guide when, for various reasons, it is not possible to adopt the standard type of range.
3. The specifications given are those for ranges meeting the standards for .22 calibre, 6.5 mm, 9 mm and .38 calibre service ammunition.
4. Designs for future indoor ranges will incorporate a first-rate ventilation system and offer an appreciable reduction in noise.

#### BUILDING DIMENSIONS

5. The length of the standard range must be 25 m from the firing point to the targets. For range practices that require shorter distances, the targets shall be moved closer to the firing point.
6. Targets are to be put in the target slots provided. The centre of flank targets must be at least 1.25 m away from either side walls.
7. All indoor ranges must be provided with a Linatex curtain behind the targets.
8. A waiting area 6 to 10 m deep, where spectators and waiting firers can sit, must be provided behind the firing point. The total length of the building will therefore be about 35 m.
9. The width of the range must be at least 8 m. The space required for a firer is:

## CHAPITRE 2 SALLES DE TIR

### SECTION 1 SALLE DE TIR DE 25 M RÉGLEMENTAIRE

#### GÉNÉRALITÉS

1. Ce type de champ de tir ne requiert pas l'aménagement d'une zone de danger à l'extérieur du bâtiment; il peut être utilisé en tout temps grâce à l'éclairage électrique.
2. Tout au long de la présente section, les données concernant le champ de tir réglementaire figurent en premier lieu. Les autres données pourront servir de guide quand, pour diverses raisons, il est impossible d'adopter le champ de tir réglementaire.
3. Les spécifications sont faites en fonction d'un champ de tir rencontrant les normes pour les munitions réglementaires de type : calibre ,22, 6,5 mm, 9 mm et calibre ,38.
4. La conception des futures salles de tir devra incorporer un système de ventilation de qualité et permettre une réduction sensible du bruit.

#### DIMENSIONS DU BÂTIMENT

5. La longueur du champ de tir réglementaire doit être de 25 m entre le pas de tir et les cibles. Dans le cas des exercices de tir sur de plus courtes distances, les cibles doivent être rapprochées du pas de tir.
6. Les cibles sont placées dans les fentes portes-cibles prévues. Le centre des cibles de flanc doit être à au moins 1,25 m des deux murs de côté.
7. Toutes les salles de tir doivent avoir un rideau de Linatex installé derrière les cibles.
8. Derrière le pas de tir, il faut prévoir une zone d'attente de 6 à 10 m de profondeur où les spectateurs et les tireurs qui attendent pourront s'asseoir. La longueur intérieure totale du bâtiment sera donc d'environ 35 m.
9. La largeur du champ de tir doit être au moins de 8 m. L'espace requis pour un tireur est

de :

- |   |  |
|---|--|
| a. for rifles and pistols, 1.5 m distance from the center of the firing position to the center of the next firing position is required; | a. pour les fusils et les pistolets, une distance 1,5 m entre le centre de la position de tir au centre de la prochaine position de tir; |
| b. 4 m between 84 mm anti-tank guns using 6.5 mm gallery ammunition; and  | b. 4 m entre les canons antichars de 84 mm utilisant la sous-munition de 6,5 mm;   |
| c. firing positions on the left and right flanks must be at least 1 m from the walls.   | c. les positions de tir sur la gauche et la droite doivent être au moins à 1 m des murs.   |

10. If possible, the height of the building should be 2.75m at the eaves. It should not be less than 2.5 m in height.

10. Quand c'est possible, la hauteur du bâtiment devrait être de 2,75 m à l'avant-toit, sans avoir moins que 2,5 m.

### PROTECTION

### PROTECTION

11. **Stop Butts.** For standard ranges the back wall acting as a stop butt must be able to stop bullets over an area 4 m high by a width extending 2 m beyond the flank line of fire. If that is not possible it will be necessary to protect the ceiling and side walls within the angles referred to in paragraph 12 below. The above specifications may be reduced according to the length of the range. A height of 2.5 m and a width extending 1.2 m beyond the flank line of fire would be suitable for a 15 m range. There must be additional protection behind the targets, however. Such protection often takes the form of a solid 13 mm steel plate that is 2 m high and has a width extending at least 0.3 m beyond the flank lines of fire. The wooden butts must have a thickness providing the same protection, as does a 13 mm solid steel plate. Joints must be offset from each other to prevent bullets from passing through.

11. **Buttes d'arrêt.** Pour les champs de tir réglementaires, le mur du fond servant de butte d'arrêt doit être à l'épreuve des balles sur une hauteur de 4 m et sur une largeur de 2 m au-delà de la ligne de tir de flanc. Quand cela n'est pas possible, il deviendra nécessaire de protéger le plafond et les murs latéraux en deçà des angles mentionnés au sous-paragraphe 12, ci-dessous. On peut réduire ces données selon la longueur du champ de tir; à une hauteur de 2,5 m et une largeur de 1,2 m respectivement seraient acceptable pour un champ de tir de 15 m. Il faut cependant assurer une protection supplémentaire derrière les cibles. Cette protection prend souvent la forme d'une plaque d'acier solide de 13 mm s'étendant sur une hauteur de 2 m et se prolongeant sur au moins 0,3 m à l'extérieur des lignes de tir de flanc. Les buttes en bois doivent avoir une épaisseur correspondant à la protection offerte par 13 mm d'acier solide. Les joints doivent être décalés pour éviter que les balles passent à travers.

12. **Roof.** The portion of the roof within an angle of 125 mils from the line of sight must be adequately protected. Protection shall take the form of a solid 13 mm steel plate or equivalent fixed to the underside of the roof trusses. To prevent back-splash this plate must be covered with 2.5 cm of timber.

12. **Le toit.** La partie du toit qui se situe en deçà d'un angle de 125 millièmes de la ligne de visée doit être adéquatement protégée. Cette protection peut être faite au moyen d'une plaque d'acier de 13 mm ou l'équivalent fixé en dessous des fermes du toit. Afin de prévenir l'éclatement des projectiles, cette plaque doit être recouverte d'un revêtement de bois de 2,5 cm.



## A TYPICAL INDOOR RIFLE RANGE/SALLE DE TIR TYPE



**Figure 2-1: Linatex curtain with the target boards in front**

**Figure 2-1 : Panneaux pour cibles placés devant le rideau en Linatex**



**Figure 2-2: Figure 11 targets in front of the stop butts**

**Figure 2-2 : Cibles figure 11 devant la butte d'arrêt**

**13. Side Walls:**

- a. A standard range must have as few doors and windows as possible in front of the firing point. If there are doors or windows within an angle of 90 mils from the line of fire they must be protected to prevent direct hits from passing through them. As with the ceiling, a solid 13 mm steel plate or equivalent covered with 2.5 cm timber must be provided.
- b. The same protective measures apply to all wall sections inside the 90 mil/5 degree angle.

**14. Steel Deflectors:**

- a. The continuous pounding of bullets results in the disintegration of the masonry or timberwork and renders ceiling light and plumbing fixtures useless. Consequently it will be necessary to install a solid 13 mm deflector covered with 2.5 cm thick timber. It must be positioned at an angle of 30 to 45 degrees from the angle of elevation. The length varies according to need.
- b. Vertical deflectors may be used along the side walls to protect certain pieces of equipment. They shall extend at least 60 cm above the targets.
- c. A 10 cm high deflector positioned vertically at the foot of the targets and extending from one side wall to the other is required for protection from ricochets off the ground. It should be composed of solid 13 mm steel and 2.5 cm thick timber.

**13. Murs latéraux :**

- a. Un champ de tir réglementaire doit avoir le moins possible de portes ou de fenêtres en avant du pas de tir. S'il y en a en deçà d'un angle de 90 millièmes de la ligne de tir il faut les protéger pour éviter qu'un coup direct passe au travers. Tout comme au plafond, il faut prévoir l'équivalent d'une plaque d'acier de 13 mm recouverte d'une pièce de bois de 2,5 cm.
- b. La même mesure de protection s'applique à toutes parties de murs se trouvant en deçà de l'angle de 90 millièmes/5 degrés.

**14. Déflecteurs en acier :**

- a. Le martèlement continu des balles a pour effet de désintégrer les ouvrages de maçonnerie ou de bois ainsi que de rendre inutilisable les appareils d'éclairage ou de plomberie fixés au plafond. En conséquence, il faudra installer un déflecteur d'acier solide de 13 mm recouvert d'une plaque de bois de 2,5 cm. La plaque du déflecteur doit être installée à un angle de 30 à 45 degrés par rapport à l'angle de hausse du tir. La longueur varie selon les besoins.
- b. Des déflecteurs verticaux peuvent être utilisés sur les murs latéraux afin de protéger certains équipements. Les déflecteurs verticaux doivent s'élever jusqu'à au moins 60 cm au-dessus des cibles.
- c. Un déflecteur de 10 cm placé verticalement au bas des cibles et d'un mur latéral à l'autre est nécessaire pour la protection contre les ricochets au sol. Ce déflecteur sera composé de 13 mm d'acier et de 2,5 cm de bois.

**BULLET CATCHER**

15. To prevent back-splash and fragments it is necessary to install a Linatex curtain in front of the bullet catcher.

16. Besides traditional methods such as logs and sand, which require considerable maintenance and create more flying dust, there are now other types:

- a. A solid metal plate 13 mm thick installed at an angle of 800 mils/45 degrees. These plates are filled with sand. See Figure 2-3.
- b. A single or double Linatex curtain with an additional piece of timber at the stop butt. This method is not recommended with .38 wad cutter ammunition. See Figure 2-4.
- c. A metal plate curved at the base. See Figure 2-5

17. A combination of various methods may be used along with the Linatex to reduce noise, ricochets and fragmentation while at the same time providing resistance.

18. If a sand-filled bullet catcher is used, it is desirable to add 50 per cent sawdust to the sand in the part where the bullets penetrate. In addition the sand must be removed or cleaned after every 30,000 rounds per range or 7,500 rounds per lane which ever is applicable.

**COLLECTEUR DE BALLE**

15. Pour prévenir l'éclatement des balles et les éclats il est nécessaire d'installer un rideau de Linatex devant le collecteur de balles.

16. En plus des moyens traditionnels comme les billes de bois ou le sable qui demandent beaucoup de maintenance et qui occasionnent plus de poussière en suspension, on en retrouve maintenant d'autres types :

- a. Une plaque de métal solide de 13 mm installée à un angle de 800 millièmes/45 degrés. Ces plaques sont remplies de sable. Voir la figure 2-3.
- b. Un rideau simple ou double de Linatex avec une pièce de bois supplémentaire à la butte d'arrêt. Cette méthode n'est pas à recommander avec la munition ,38 « wad cutter ». Voir la figure 2-4.
- c. Une plaque de métal incurvée à la base. Voir la figure 2-5.

17. Une combinaison de plusieurs méthodes peut être utilisée avec le Linatex qui réduit le bruit, les ricochets et les éclats tout en étant résistant.

18. Si on emploie un collecteur de balles rempli de sable, il est souhaitable qu'on ajoute 50 pour cent de bran de scie au sable dans la partie où les balles pénètrent. En plus, le sable doit être enlevé ou nettoyé lorsque 30 000 balles par champ de tir ou 7 500 balles par couloir ont été tirées.

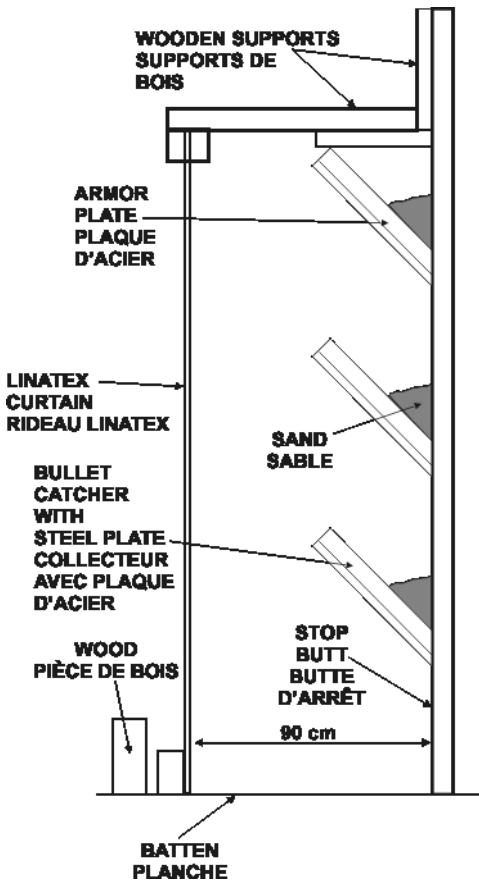


Figure 2-3: Bullet Catcher: Tilted steel plate  
 Figure 2-3 : plaque d'acier inclinée

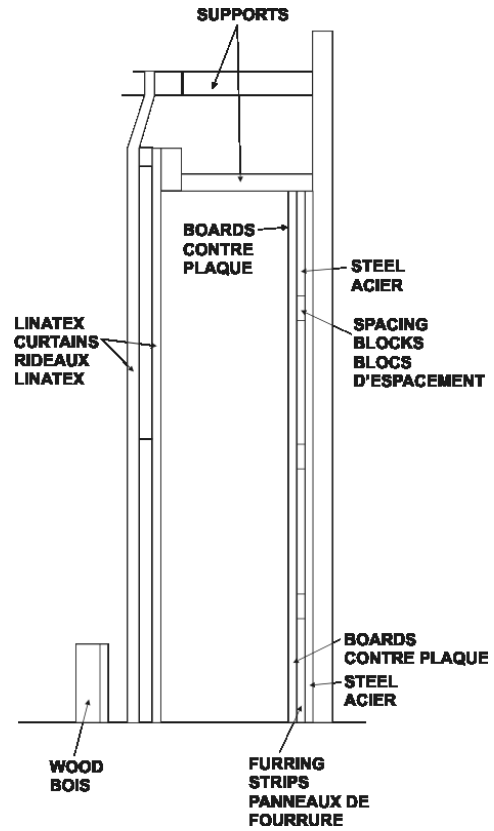


Figure 2-4: Double Curtain  
 Figure 2-4 : double rideau

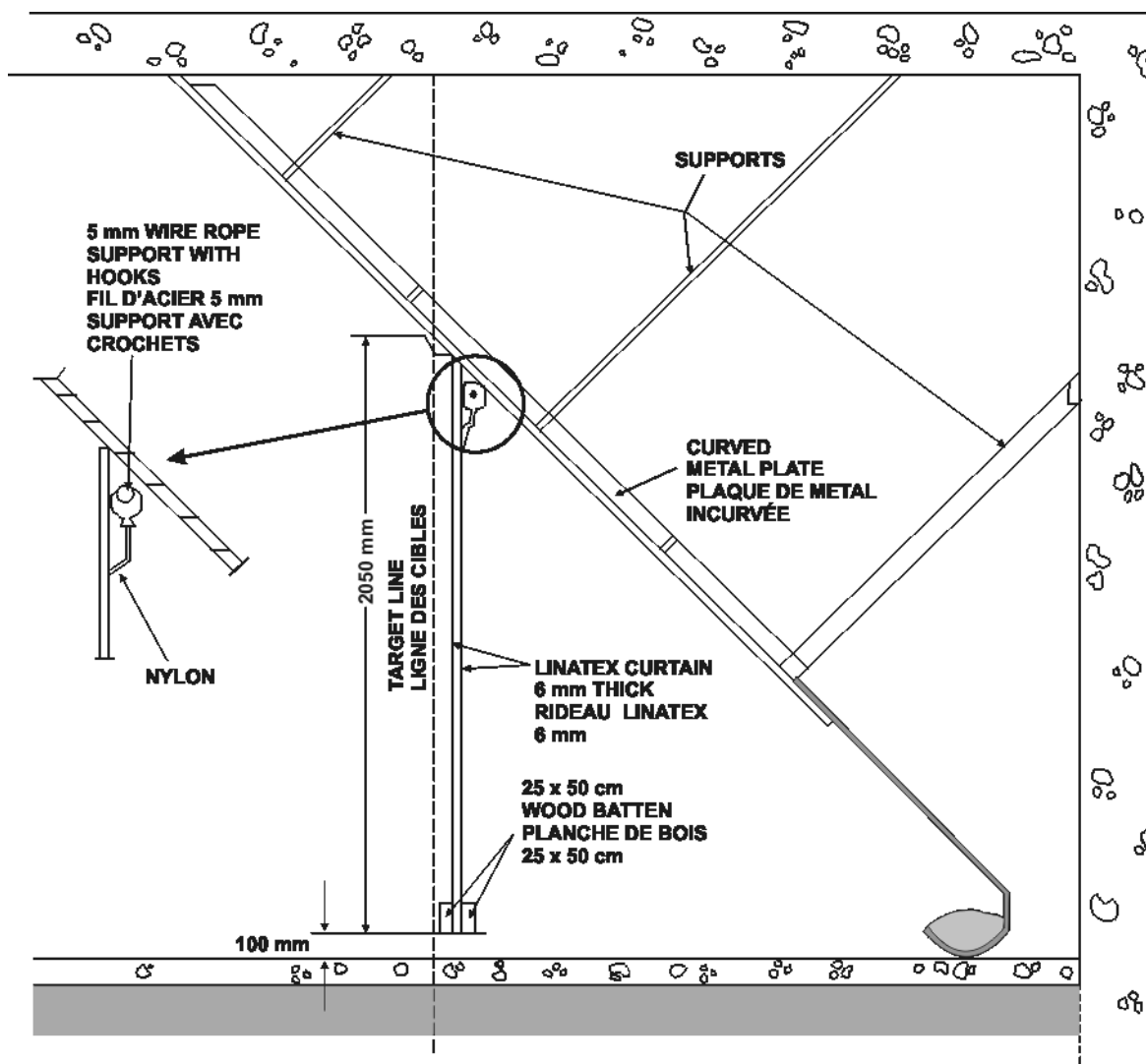


Figure 2-5: Curved Metal Plate  
Figure 2-5 : Plaque de metal incurvée

### POSITION OF TARGETS

19. Frames or panels must be provided on which to fix the targets. The frame has 15 cm height and it is fixed at 5 cm from the deflector under the targets. The line of sight must be at the same level as the barrel of the weapon used.

### FIRING POINTS

20. The number of firing points varies with the weapon used as specified in paragraph 9 above and in B-GL-381-001/TS-000.

21. As far as possible, approved movable screens shall be installed so that the distance between firers can be reduced to 1 m in the case of

### POSITION DES CIBLES

19. Il faut prévoir des cadres ou des panneaux pour fixer les cibles. Ce cadre aura 15 cm de haut et sera placé à 5 cm du déflecteur sous les cibles. La ligne de visée doit être au même niveau que le canon de l'arme utilisée.

### PAS DE TIR

20. Le nombre de pas de tir varie selon l'arme utilisée tel que spécifié au paragraphe 9 de ce volume et dans la B-GL-381-001/TS-000.

21. Dans la mesure du possible des cloisons amovibles approuvées doivent être installées, ce qui peut permettre de réduire la distance entre les

pistol shooting.

22. All ranges should be provided with movable firing platforms. They should be 2.5 m long, 1 m wide, 50 cm high in front and 30 cm high at the back.

23. There is to be no exposed metal, other than approved stop butts, forward on the firing point.

## LIGHTING

24. Day time. When possible, targets and firing points should be lit up by means of skylights in the roof or side windows. Firers should not be exposed to the direct rays of the sun. Where there are windows in the side walls of the building these should be about 1.5 m above the ground and in line with the firing points.

25. Night time. Artificial lighting is necessary for night firing. It is the most reliable way to obtain constant lighting. For this type of shooting it may be necessary to reduce or cut out natural lighting.

26. Electric wires and electric devices must be optimally protected. They shall be placed behind steel deflectors as stipulated in paragraph 14.

27. A rheostat-assisted lighting system should be provided for all new installations so that day or night firing can be simulated.

28. One reflector spotlight bulb is the recommended minimum for each target. The light must be installed so as to keep glare to a minimum.

## PAINTWORK

29. The stop butt area must be covered with a coat of flat black paint to reduce reflections. The same applies to other areas that may produce reflections or glare. Shiny finishes on the range should be avoided.

tireurs à 1 m pour le tir au pistolet.

22. Il faut prévoir des plates-formes de tir amovibles sur tous les champs de tir. Celles-ci devraient mesurer 2,5 m de long, 1 m de large, 50 cm de haut à l'avant et 30 cm de haut à l'arrière.

23. Il n'y aura pas de pièces de métal non recouvertes, sauf les buttes d'arrêt, en avant du pas de tir.

## ÉCLAIRAGE

24. Le jour. Lorsque la chose est possible, on doit assurer l'éclairage au-dessus des cibles et des pas de tir au moyen de puits de lumière aménagés dans le toit ou par le biais de fenêtres latérales. Les tireurs ne doivent pas être exposés aux rayons directs du soleil. Dans les bâtiments où on a des fenêtres dans les murs latéraux, elles devraient être en ligne avec les pas de tir et placées à environ 1,5 m au-dessus du sol.

25. La nuit. L'éclairage artificiel est nécessaire pour le tir de nuit. C'est le moyen le plus sûr pour obtenir un éclairage constant. Pour ce type de tir il faudra peut-être réduire ou éliminer l'éclairage naturel.

26. Il faut assurer une protection maximale aux fils et aux appareils électriques en les plaçant derrière des déflecteurs en acier tel que stipulé au paragraphe 14.

27. Un système d'éclairage avec rhéostat doit être prévu pour toutes nouvelles installations afin de pouvoir simuler le tir de jour ou de nuit.

28. Une ampoule de type réflecteur-projecteur pour chaque cible est le minimum recommandé. L'éclairage doit être placé de manière à réduire au minimum les effets d'éblouissement.

## PEINTURE

29. La zone de la butte d'arrêt doit être recouverte d'une peinture noire mate afin de réduire les reflets lumineux. Il en est de même pour les autres endroits pouvant provoquer des reflets ou des éblouissements. Il faut éviter tous les finis luisant sur le champ de tir.

## VENTILATION

30. During firing practice a considerable amount of smoke and fumes is given off by the ammunition. It is essential, therefore, that first-rate ventilation be provided and be efficient enough to perform satisfactorily to meet Medical Services Instruction (MSI) health and safety requirements. Fresh air should enter behind the firing points and leave near the stop butt so that firers breathe as little contaminated air as possible. The ventilation shall be activated whenever the range is in use and remain in operation for at least one hour after firing is completed.

31. CETO (C-98-015-001/DD-006) provides guidelines for the design of ventilation systems in indoor firing ranges to limit the concentration of lead in the atmosphere inside the range.

## HOUSEKEEPING

32. In order to protect the health of personnel exposed to lead dust and fumes found in CF indoor firing ranges, the following housekeeping measures must be taken:

- a. Wet clean up of ranges with mops and soap and water or with a vacuum cleaner equipped with a High Efficiency Particulate Air (HEPA) filter system shall be carried out after completion of each shooting session/day. All horizontal surfaces, not including ceilings, are to be cleaned. Table tops and other range fixtures and furnishings are to be constructed of smooth impervious material to facilitate thorough cleaning. During dean-up, personnel must wear approved respiratory protective equipment (Respirators, Toxic Dust) and disposable coveralls.
- b. Every six months, all surfaces including walls, ceilings, ducts and horizontal surfaces, must be cleaned.
- c. Clothing worn during range use and/or range cleaning shall be

## VENTILATION

30. Durant les exercices de tir, une quantité considérable de vapeur et de fumée se dégage des munitions. Il est donc essentiel d'assurer une excellente ventilation qui sera suffisante pour rencontrer les normes de sécurité et de santé des Instructions des services de santé (ISS). L'air frais devrait arriver à l'arrière des pas de tir et sortir près de la butte d'arrêt de façon à ce que les tireurs respirent le moins possible de l'air vicié. La ventilation doit être en marche lorsque la salle de tir est utilisée et elle doit demeurer en marche pendant au moins une heure après la fin du tir.

31. ITGC (C-98-015-001/DD-006) fournit des lignes directrices sur la conception de systèmes de ventilation des salles de tir permettant d'y limiter la concentration en plomb dans l'air.

## ENTRETIEN

32. Afin de protéger la santé du personnel exposé à la poussière de plomb et aux gaz dans les salles de tir au sein des FC, les mesures d'entretien suivantes doivent être prises :

- a. Nettoyer les salles de tir à l'aide de balais à laver, de savon et d'eau ou encore d'un aspirateur muni d'un filtre à particules à haute efficacité (HEPA) après chaque séance ou journée de tir. Toutes les surfaces horizontales, sauf les plafonds, doivent être nettoyées. Les dessus de table, tout comme les accessoires et les meubles de la salle de tir, doivent être faits d'un matériau lisse et imperméable qui favorise un nettoyage complet. Pour le nettoyage, le personnel doit porter un appareil de protection respiratoire (appareils respiratoires, poussière toxique) et une combinaison jetable.
- b. Tous les six mois, nettoyer toutes les surfaces, y compris les murs, les plafonds, les conduits et les surfaces horizontales.
- c. Les vêtements portés durant les exercices de tir et/ou le nettoyage du

- |  |  |
|--|--|
| laundered separate from all other items.   | champ de tir doivent être lavés séparément.  |
| d. The use of indoor firing ranges for storage of excess supplies like tables or chairs is prohibited under LFCO 24-16.  | d. L'OCFT 24-16 interdit de se servir des salles de tir pour le rangement d'articles divers, comme des tables ou des chaises.  |
| e. The ventilation shall be activated whenever the range is in use. Furthermore, the ventilation system shall be in operation during cleanup and remain in operation for at least one hour after clean-up is terminated. | e. La ventilation doit être en marche lorsque la salle de tir est utilisée. De plus, le système de ventilation doit être en marche durant le nettoyage et il doit demeurer en marche pendant au moins une heure après la fin du nettoyage. |
| f. The use of cloth bedding and mattresses for firing surfaces is forbidden. Only non-absorbent, easily cleanable rest pads NSN 7830-21-862-5368 are authorized.   | f. L'emploi de literie de toile et de matelas sur les surfaces de tir est interdit. Seuls les dispositifs d'appui non hydrophiles et faciles à nettoyer (NNO 7830-21-862-5368) sont permis.  |
| g. A sign warning of a potential lead hazard shall be posted in all indoor ranges.   | g. Un panneau signalant un danger éventuel lié au plomb doit être affiché à chaque salle de tir.   |
| h. Floors of rooms adjacent to firing range must be cleaned weekly.  | h. Un nettoyage hebdomadaire doit être fait des planchers des pièces adjacentes à la salle de tir.   |

## **NOISE REDUCTION**

33. An adequate layer of soundproofing should be installed wherever possible to bring about an appreciable reduction in noise levels.
34. A Linatex curtain behind the targets will also help to diminish noise.

## **WAITING AREA**

35. The waiting area is the area specifically designated to allow the next relay of firers to assemble and get ready.
36. It is preferable that this waiting area be a separate room with direct access to the rear of the firing area. If the waiting area must be located in the same room, the two areas should be separated by a partition with a single opening. This opening should be the width of a door and provide access

## **RÉDUCTION DU BRUIT**

33. Il est nécessaire d'appliquer un revêtement acoustique adéquat aux endroits où c'est possible afin de réduire sensiblement l'intensité du bruit.
34. Un rideau de Linatex derrière les cibles aide aussi à atténuer le bruit.

## **ZONE D'ATTENTE**

35. La zone d'attente est l'endroit désigné pour réunir et préparer la prochaine relève de tireurs.
36. Il est préférable que cette zone d'attente soit dans une salle séparée avec un accès direct à l'arrière de la zone de tir. Par contre si la zone d'attente doit se trouver dans la même pièce, les deux zones doivent être séparées par une cloison n'ayant qu'une seule ouverture. Cette ouverture sera de la largeur d'une porte et donnera accès à



to the rear of the firing area.

### **ACCESS**

37. The doors providing access to the range in front of the firing points shall be used exclusively as emergency exits.

38. These doors shall open and lock from the inside only.

39. The range rules should stipulate that the Range Safety Officer personally checks the locks before firing practice is begun.

40. There shall be a warning light system used to indicate the operational status of the range. They shall be visible to shooters on the active range area and to people outside of the range. These warning lights shall be under the control of the Range Safety Officer. See Figure 2-4

### **STOREROOM**

41. Each range should have a storeroom for equipment such as targets etc.

42. This room may be located in front of the firing points but must conform to the specifications indicated in paragraphs 36 to 39 above.

43. This room should have a second exit for personnel safety and to conform to fire safety regulations.

### **MODERN TECHNOLOGY**

44. Modern technology can bring about major improvements to new ranges. It would be desirable to use this technology especially in the areas of safety, lighting, ventilation, noise reduction and upgrading of equipment.

l'arrière de la zone de tir.

### **ACCÈS**

37. Les portes donnant accès au champ de tir en avant des pas de tir doivent servir exclusivement à des sorties d'urgence.

38. Ces portes ne doivent pouvoir s'ouvrir et se verrouiller que de l'intérieur.

39. Les règlements du champ de tir doivent stipuler que l'officier de sécurité du champ de tir vérifie personnellement les verrous avant le début du tir.

40. Un mécanisme de lampes d'avertissement doit être en place afin d'indiquer la situation qui prévaut dans la salle de tir. Ces lampes doivent être visibles pour les tireurs se trouvant dans la salle de tir utilisée et à l'extérieur de celle-ci. L'officier de sécurité du champ de tir assure la commande de ces lampes d'avertissement. Voir la figure 2-4.

### **SALLE DE RANGEMENT**

41. Chaque champ de tir devrait avoir une salle de rangement pour le matériel tel que les cibles, etc.

42. Cette salle peut se situer devant les pas de tir mais doit respecter les spécifications contenues aux paragraphes 36 à 39 ci-dessus.

43. Il devra y avoir une seconde porte de sortie à cette salle pour assurer la sécurité du personnel et se conformer aux règles de sécurité pour les incendies.

### **NOUVELLE TECHNOLOGIE**

44. La nouvelle technologie peut amener des améliorations notables pour les nouveaux champs de tir. Il serait souhaitable d'en profiter spécialement en ce qui a trait à la sécurité, l'éclairage, la ventilation, la réduction du bruit ainsi que l'amélioration du matériel utilisé.

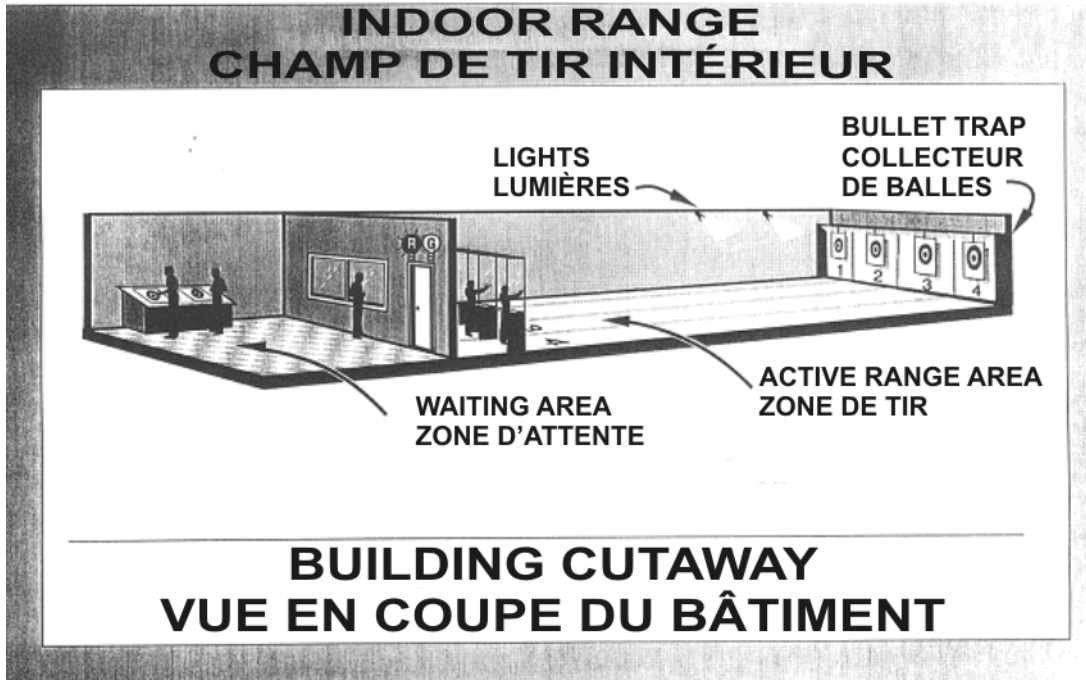


Figure 2-6: Example of an Indoor Range  
 Figure 2-6 : exemple d'une salle de tir

**SECTION 2**  
**ARMoured FIGHTING VEHICLE**  
**MINI-RANGE**

**GENERAL**

45. Miniature ranges for armoured vehicles are now seeing the use of a laser firing technique. This type of range differs from the others, therefore, in that it does not require a stop butt or a bullet catcher as such.

46. B-GL-381-001/TS-000, and CFTO C-02-040-002/TS-001 provide details on laser safety and laser hazards.

**SITE**

47. Miniature ranges are normally located inside buildings, although there are a few ranges located outdoors.

48. Any building large enough to accommodate a mockup or the equipment is acceptable. Thus it might be a lecture room or hangar.

49. The site chosen must allow armoured vehicles to enter, i.e. the doors must be large

**SECTION 2**  
**CHAMP DE TIR MINIATURE POUR**  
**LES VÉHICULES BLINDÉS DE COMBAT**

**GÉNÉRALITÉS**

45. Sur les champs de tir miniatures pour véhicules blindés, on utilise maintenant une technique de tir au laser. Pour cette raison, ce type de champ de tir diffère des autres en ce sens qu'il ne requiert pas de butte d'arrêt, et de collecteur de balles comme tel.

46. La B-GL-381-001/TS-000, ainsi que l'ITFC C-02-040-002/TS-001 donnent des précisions sur la sécurité et les dangers des lasers.

**EMPLACEMENT**

47. Normalement les champs de tir miniatures sont situés à l'intérieur d'un bâtiment. Par contre, il y en a quelques-uns à l'extérieur.

48. Tout bâtiment suffisamment grand pour permettre de placer la maquette ou l'équipement est acceptable. Il peut donc s'agir d'une salle de cours ou d'un hangar.

49. L'endroit choisi devra permettre l'accès des véhicules blindés, autant au niveau de la

enough and the floor strong enough.

50. Neither the ground nor the walls should have a surface that reflects the light. All shiny objects such as stones, windows and metal objects must be removed from the range before firing begins. When the walls are painted, a flat finish should be used.

51. If a Class III laser is used indoors, the room must be without windows and all doors must be shut. In addition there must be a light or a sound system to indicate that the laser is in operation.

52. Whether the range is indoors or outdoors, it must have a wall or fence to indicate its boundaries. Signs can also be placed where there is no wall.

53. As far as possible, outdoor ranges should be flat. One should never have an ascending angle of elevation.

#### **DANGER AREA**

54. There is no danger area as there is for the other types of range. Measures must be taken, however, to ensure that no one is exposed to the laser beams. A screen must be located behind the targets to stop the laser beams. A butt, wall or any other kind of screen could be used for the purpose.

#### **SIGNBOARDS—FLAGS**

55. As with the other range types, appropriate flags must be used.

56. Special signboards must be placed around the range. See Figure 2-7 for a base symbol example. B-GL-381-001/TS-000 also shows some signboards.

dimension des portes qu'au niveau de la résistance du plancher.

50. Le sol et les murs ne doivent présenter aucune surface réfléchissant la lumière. Tous les objets brillants tels que pierres, vitres et métaux doivent être enlevés du champ de tir avant le début du tir. Lorsque les murs sont peints, il faut utiliser une peinture d'un fini mat.

51. Lorsqu'on utilise un laser de classe III à l'intérieur, la pièce doit être sans fenêtre et les portes doivent être fermées. De plus il doit y avoir une lumière ou un système sonore pour indiquer que le laser est en opération.

52. Qu'il s'agisse d'un champ de tir extérieur ou d'une salle de tir, il faut avoir un mur ou une clôture pour délimiter la zone du champ de tir. Des panneaux peuvent aussi être placés là où il n'y a pas de mur.

53. Dans la mesure du possible, un champ de tir extérieur doit être plat. Il ne doit jamais y avoir un angle de tir ascendant.

#### **ZONE DE DANGER**

54. Il n'y a pas de zone de danger comme pour les autres types de champs de tir; cependant, il faut s'assurer que personne ne puisse être exposé aux rayons du laser. Un écran doit se trouver derrière les cibles pour arrêter le rayon laser. Il peut s'agir d'une butte, d'un mur ou de tout autre écran.

#### **PANNEAUX — DRAPEAUX**

55. Tout comme pour les autres champs de tir, il faut employer les drapeaux appropriés.

56. Des panneaux spéciaux doivent être placés autour du champ de tir. La figure 2-7 donne un exemple du symbole de base. D'autres exemples sont présentés dans la B-GL-381-001/TS-000.

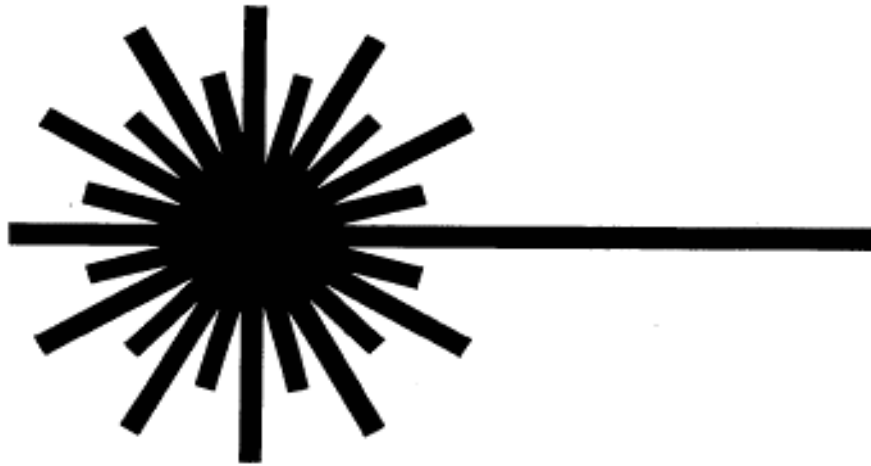


Figure 2-7: Laser Warning Sign

Figure 2-7 : Panneau d'avertissement pour laser

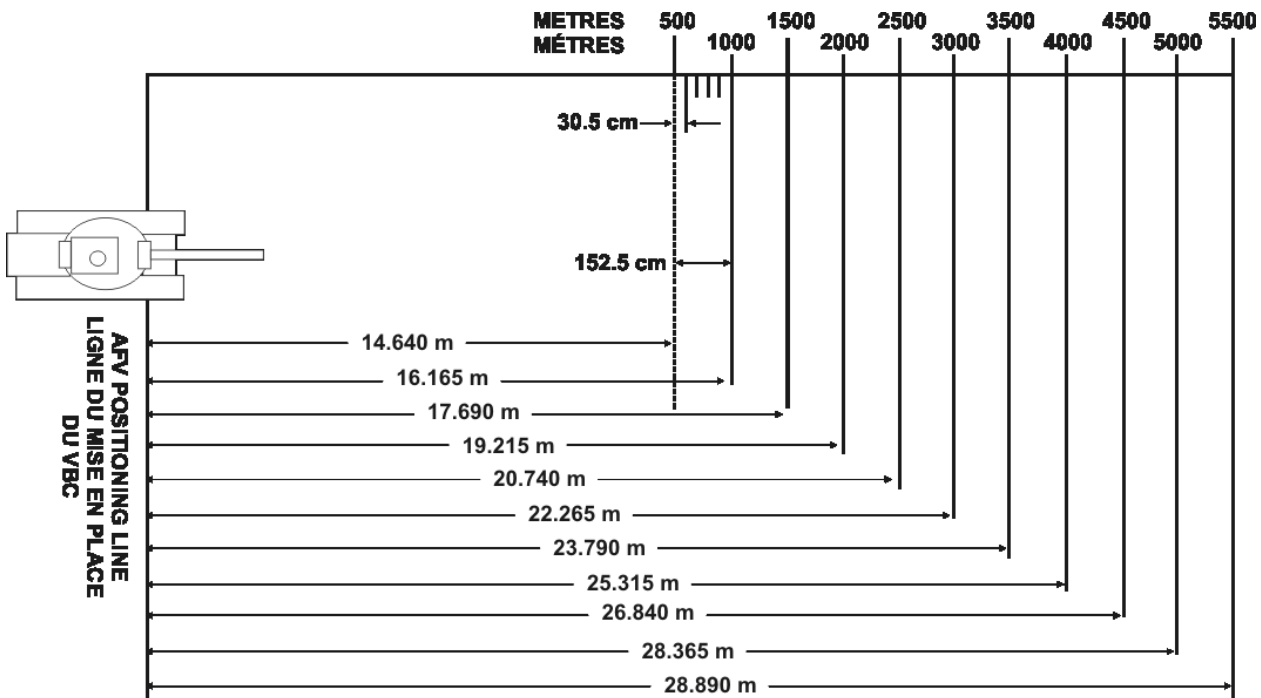


Figure 2-8: Leopard C1 Scale Range

Figure 2-8 : Champ de tir à l'échelle pour le Leopard

**FIRING POINT**

**PAS DE TIR**

57. A white line must indicate the spot where

57. On doit marquer d'une ligne blanche

the AFV should be positioned so that the same firing distance is maintained, although the position may vary according to the type of vehicle. Other lines may be marked out if the range consists of a mockup that is not a permanent fixture.

58. When the AFV is positioned with its front pointing down range, the centre of the hub cap of the second wheel on tracked vehicles, and the centre of the hub cap of the front wheel on wheeled vehicles, must be aligned exactly with the AFV positioning line.

### **MOCKUP**

59. Some mockups come complete and the user has only to follow the assembly instructions.

60. A unit may also construct its own mockup. This must be done to scale, with the scale being compatible with the type of apparatus used for the laser. Figure 2-8 indicates the distances for a miniature range.

### **TARGETS**

61. Targets for a miniature laser range may be developed on site, although targets are also available through the supply system. For more information see Chapter 9.

62. Targets bigger than the laser rays are the safest.

63. Targets must be mat (non-reflective) and non-inflammable.

l'endroit où sera placé le VBC afin de toujours avoir la même distance de tir. Cette position peut cependant varier selon le type de véhicule. D'autres lignes peuvent être tracées si le champ de tir est constitué d'une maquette qui n'est pas fixée en permanence.

58. Lorsque le VBC est placé face au champ de tir, le centre du chapeau de moyeu de la deuxième roue des véhicules à chenilles, et le centre du chapeau de moyeu de la roue avant des véhicules à roues doit être aligné exactement avec la ligne de mise en place du VBC.

### **MAQUETTE**

59. Certaines maquettes arrivent complètes et l'utilisateur n'a qu'à suivre les instructions de montage.

60. Il est aussi possible qu'une unité construise sa propre maquette. Il est alors nécessaire de la faire à l'échelle et que cette échelle puisse être compatible avec le type d'appareil utilisé pour le laser; la figure 2-8 donne un aperçu des distances pour un champ de tir miniature.

### **CIBLES**

61. Les cibles sur un champ de tir miniature au laser, peuvent être fabriquées sur place. Il existe cependant des cibles disponibles à travers le système d'approvisionnement. Pour de plus amples informations, voir le chapitre 9.

62. Les cibles plus grandes que le faisceau laser sont les plus sûres.

63. Les cibles doivent être mates et ignifuges.



## CHAPTER 3 OUTDOOR RANGES

### SECTION 1 GENERAL

#### INTRODUCTION

1. This chapter includes information for planning new classification ranges or checking arrangement of existing ones. It includes sufficient data for selecting sites that have optimum utilization potential while meeting established safety standards.
2. Certain specifications are given to help determine the size of the site appropriate for a particular range. They may be used to check whether the installation such as butts have been affected by weather or erosion.
3. DND/CF engineering standards, guidelines and criteria for permanent ranges may be obtained or are available from Director Realty and Engineering Policy (DREP) at NDHQ/.

### SECTION 2 25 M OUTDOOR RANGES

#### INTRODUCTION

4. Outdoor ranges have a number of advantages over indoor ranges: natural lighting, wind conditions, minimal construction costs and a high capacity for using mechanical or moving targets.
5. It is possible to use almost any hand-held weapon on a 25 m range.

#### SITE SELECTION

6. If possible the range should face north.
7. An uphill line of sight must be avoided.
8. An ideal site for the range should provide

## CHAPITRE 3 CHAMPS DE TIR EXTÉRIEURS

### SECTION 1 GÉNÉRALITÉS

#### INTRODUCTION

1. Le présent chapitre comprend l'information requise pour planifier l'aménagement des nouveaux champs de tir servant à la classification ou pour vérifier l'aménagement des champs de tir déjà existants. Il comprend suffisamment de données pour assurer le choix d'emplacements offrant le maximum de possibilités d'utilisation, tout en répondant aux normes de sécurité établies.
2. Certaines dimensions sont données pour aider à déterminer la grandeur de terrain appropriée pour un champ de tir particulier. Elles peuvent aussi servir à vérifier si les installations, telles que la butte, ne se trouvent pas réduites en raison des intempéries ou de l'érosion.
3. Les normes d'ingénierie, lignes directrices et critères du MDN/FC pour l'aménagement des champs de tir permanents peut être obtenue en s'adressant au Directeur - Politiques du génie et de l'immobilier(DPGI) au QGDN.

### SECTION 2 CHAMPS DE TIR EXTÉRIEURS — 25 M

#### INTRODUCTION

4. Les champs de tir extérieurs ont plusieurs avantages par rapport aux salles de tir : éclairage naturel, effet du vent, coûts minimes d'aménagements et une grande facilité pour l'utilisation de cibles mécaniques ou mobiles.
5. Il est possible d'utiliser presque toutes les armes portatives sur un champ de tir de 25 m.

#### CHOIX DE L'EMPLACEMENT

6. Le champ de tir doit être orienté vers le nord si possible.
7. Une ligne de visée ascendante doit être évitée.
8. L'emplacement idéal pour un champ de tir

maximum accessibility and safety with minimal inconvenience resulting from firing practice.

## **TYPES OF RANGE**

9. The two main types of 25 m outdoor range are:
  - a. Type 1: Range with no danger area.
  - b. Type 2: Range with a danger area.

### **TYPE 1—RANGE WITH NO DANGER AREA**

#### **CONSTRUCTION**

10. Given the noise caused by a range of this type, it is important that it be situated at least 400 m from residential housing, hospitals and other buildings to avoid complaints about noise of weapon fire.

11. The foregoing are the minimum measures required. It would be worthwhile to increase them, especially when the normal danger area extends into urban areas.

12. Figure 3-1 gives two sectional representations of a 25 m range with no danger area.

#### **DATUM LINE**

13. The datum line for all elevations corresponds to the top of the target slot.

#### **STOP BUTT WALL**

14. As shown in Figure 3-1, the minimum height is 5.5 m. If there is no ricochet pit the height shall be 7.3 m. Length will vary with the number of firing positions

#### **BULLET CATCHER**

15. Bullet catchers have become necessary since most natural stop butts are too hard.

devrait offrir un maximum d'accessibilité et de sécurité de même qu'un minimum d'inconvénients attribuables aux exercices de tir.

## **TYPES DE CHAMPS DE TIR**

9. Voici les deux types principaux de champs de tir extérieurs de 25 m :
  - a. Type 1 : champ de tir sans zone de danger.
  - b. Type 2 : champ de tir avec zone de danger.

### **TYPE 1 — CHAMP DE TIR SANS ZONE DE DANGER**

#### **CONSTRUCTION**

10. Vu le bruit causé par un champ de tir de ce genre, il est important qu'il soit situé à au moins 400 m des maisons privées, hôpitaux et autres bâtiments, ceci afin d'éviter les plaintes attribuables aux coups de feu.

11. Les mesures précédentes sont des minimums; il serait intéressant de les augmenter spécialement lorsque la zone de danger normale donnerait dans les zones urbaines.

12. La figure 3-1 illustre deux coupes d'un champ de tir 25 m sans zone de danger.

#### **LIGNE DE REPÈRE**

13. La ligne de repère pour toutes les hauteurs correspond au-dessus de la fente porte-cibles.

#### **MUR DE LA BUTTE D'ARRÊT**

14. Comme l'illustre la figure 3-1 la hauteur minimale est de 5,5 m. S'il n'y a pas de fosse à ricochets sa hauteur doit être de 7,3 m. La longueur varie en fonction du nombre de positions de tir.

#### **COLLECTEUR DE BALLE**

15. Le collecteur de balles est devenu nécessaire étant donné que la plupart des buttes d'arrêts naturelles sont trop dures.



16. The inside of a bullet catcher may be made of clay, sand or any other available material. The outside, on the other hand, must consist of a material that prevents ricochets and back-splash, such as sand mixed with sawdust. The slope shall be not less than 34 degrees in relation to the horizontal.

17. The sand in the bullet catcher must be kept loose. The bullet catcher and ricochet pit must be kept free from stones or other hard material. The bullet catcher is to be maintained in good order and to the correct dimensions by the unit responsible for maintaining the range. Removal of bullet metal is necessary after 250,000 total rounds.

16. L'intérieur du collecteur de balles peut être fabriqué en terre, en sable ou en tout autre matériau disponible. Il est par contre important que l'extérieur soit fait d'un matériau qui empêche les ricochets et l'éclatement des balles, tel que du sable mêlé à la sciure de bois. La pente ne doit pas avoir moins de 34 degrés par rapport au plan horizontal.

17. Le sable du collecteur de balles ne doit pas être trop tassé. Le collecteur de balles et la fosse à ricochets ne doivent comporter aucune pierre ni matière dure. L'unité responsable de la maintenance du champ de tir doit maintenir le collecteur de balles en bon état et selon les dimensions appropriées. Il faut enlever les débris métalliques de balles après avoir tiré un total de 250 000 coups.

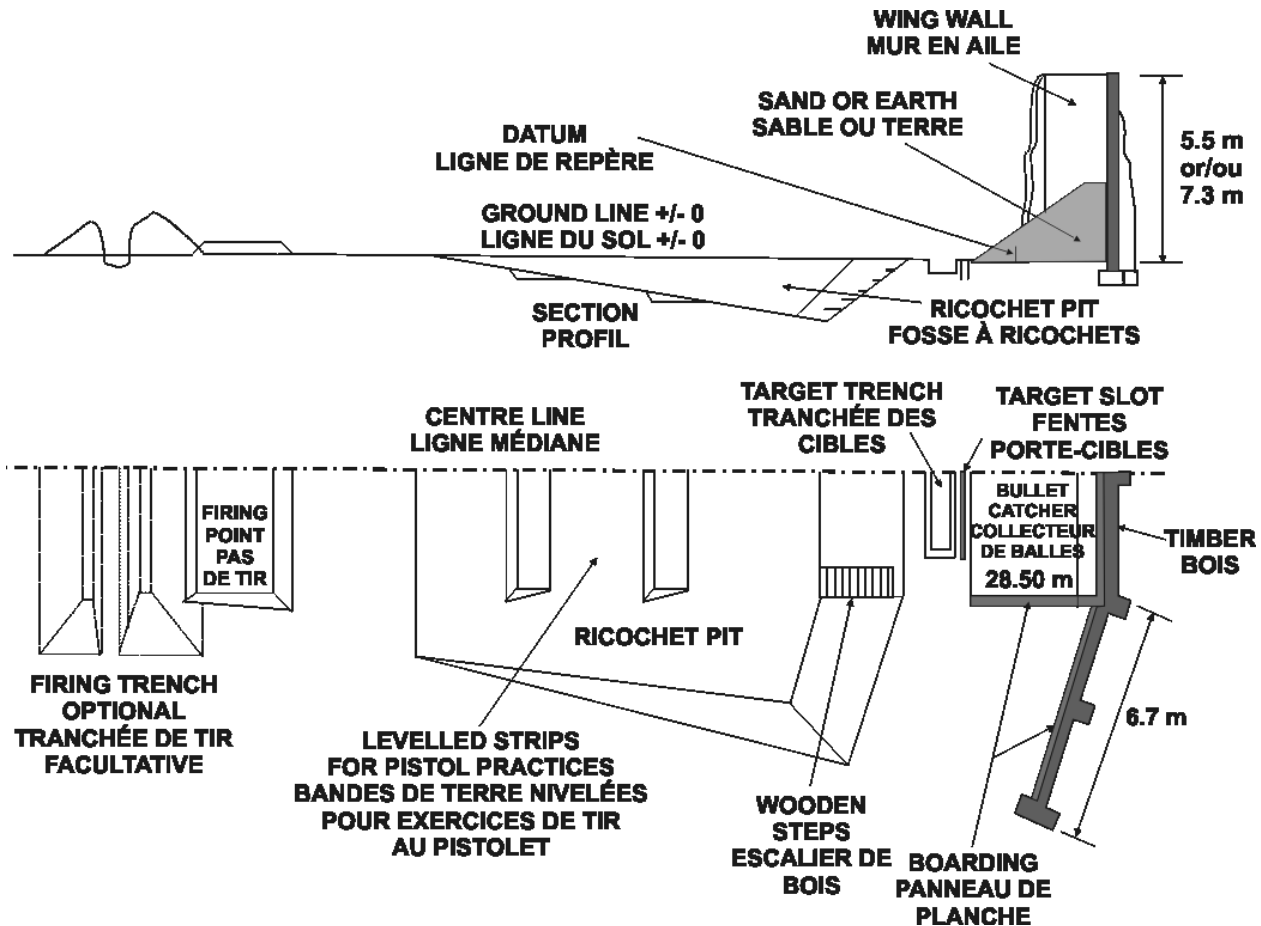


Figure 3-1: A 25 m Range with no Danger Area  
 Figure 3-1 : Champ de tir de 25 m sans zone de danger

18. The concrete walls of the bullet catcher shall be faced with a minimum 7.5 cm thickness of pressure treated wood with a 5 cm air void which will reduce ricochet and back-splash. A length of timber should also be fixed to the bullet catcher base.

18. Les parois de béton du collecteur de balles doivent être recouvertes de 7,5 cm de bois traité avec un espace de 5 cm entre le mur et le bois pour éviter les ricochets et les éclatements de balles. On doit aussi fixer un madrier à la base du collecteur de balles.

19. In winter, when the earth and/or sand are frozen, it may be useful to scrape the bullet catcher to avoid ricochets.

19. En hiver, lorsque la terre ou le sable sont gelés, il peut être important de râtelier le collecteur de balles pour éviter les ricochets.

**TARGET SLOT**

**FENTE PORTE-CIBLES**

20. This should be built immediately in front of the bullet catcher. It should extend approximately 1 m from each end of the bullet catcher. The target slot will have 5 cm wide and 15 cm deep.

20. Elle doit être construite juste devant le collecteur de balles et se prolonger jusqu'à environ 1 m des extrémités du collecteur de balles. La fente aura 5 cm de largeur et 15 cm de profondeur.

**TARGET TRENCH**

**TRANCHÉE DES CIBLES**

21. This is constructed to accommodate electronic shooting target . The length is the same as that of the target slot.

### **RICOCHET PIT**

22. This shall slope from the 25 m firing point to the target trench, reaching a depth of 2 m.

23. The surface of the pit should be turfed or covered with sand and free from stones, cement or metal drain or any other material likely to cause ricochets.

24. The bottom of the pit shall be connected to the target trench by a wooden staircase so that firers can go straight to the targets. Concrete or other materials that may cause ricochets shall be avoided.

### **FIRING POINTS**

25. A fire trench is recommended at the 25 m point. This would allow firing in other than the prone position.

26. Each firing position must, as far as possible, be turfed. It must be at least 3 m long for prone position firing. The distance between firing positions shall be:

- a. rifles and pistols: 1.5 m;
- b. light machine-gun: 2 m;
- c. general purpose machine-gun: 4 m; and
- d. 84 mm anti-tank guns using 6.5 mm gallery ammunition: 4 m.

27. A 2 m-strip shall be levelled up across the ricochet pit for pistol firing. The strip is usually located at the 20 m and 15 m firing points. The front edge of the strip must be the required distance from the targets.

28. The ground between the firing points and targets must be free from hard surfaces, huge

21. Elle est prévue pour recevoir les mécanismes des cibles électroniques. Sa longueur est la même que celle de la fente porte-cibles.

### **FOSSE À RICOCHETS**

22. Elle doit s'incliner du pas de tir de 25 m jusqu'à la tranchée des cibles pour atteindre une profondeur de 2 m.

23. Sa surface doit être recouverte de gazon ou de sable et exempte de pierre, de tuyau d'égouttement en métal ou en béton ou de tout autre matériau susceptible de provoquer des ricochets.

24. Le fond de la fosse est relié à la tranchée des cibles par un escalier de bois permettant aux tireurs de se diriger tout droit vers les cibles. Il faut éviter le béton ou d'autres matériaux qui peuvent causer des ricochets.

### **PAS DE TIR**

25. Il est recommandé d'avoir une tranchée de tir au pas de tir de 25 m; cela permettra le tir dans d'autres positions que le tir couché.

26. Chaque position de tir doit, dans la mesure du possible, être recouverte de gazon. Elle doit mesurer au moins 3 m de long pour le tir en position couchée et avoir la distance suivante entre les positions :

- a. fusils et pistolets : 1,5 m;
- b. mitrailleuse légère : 2 m;
- c. mitrailleuse polyvalente : 4 m;
- d. canons antichar de 84 mm utilisant la munition 6,5 mm : 4 m.

27. Une bande transversale de 2 m doit être nivelée à l'intérieur de la fosse à ricochets pour le tir au pistolet. Cette bande transversale se situe habituellement aux pas de tir de 20 et 15 m. Le bord avant de la bande doit être à la distance requise des cibles.

28. Le terrain entre les pas de tir et les cibles doit être exempt de toute surface dure, de grosses

rocks, outcroppings or any other ricochet- or back splash inducing surfaces. Any obstacles must be faced with 7.5 cm of pressure treated wood.

### WING WALLS

29. Angular wing walls, as depicted in Figure 3-1, shall extend 6.7 m beyond the stop butt. Wing walls shall be covered with a minimum of 7.5 cm thickness of pressure treated wood with a 5 cm air void to reduce ricochet and back-splash.

30. When two 25 m ranges are constructed back to back the wing walls are merely an extension of the stop butt wall. Wing walls shall be covered with 5 cm pressure treated wood to reduce ricochet and back-splash.

### RANGE WITH NATURAL STOP BUTT

31. When a natural stop butt such as a vertical cliff, a sand quarry or a wall with the required dimensions is available, a range can be constructed at little expense.

32. As far as possible this type of range should be equipped with a ricochet pit. In the absence of a ricochet pit the stop butt wall will have to be raised.

33. The height of the stop butt also depends on its slope, as follows:

- a. When the angle of the slope is not more than 180 mils (10°) from the vertical, the height shall be 6.7 m if there is a ricochet pit and 9.1 m if there is not. See Figure 3-2.
- b. If the slope is not more than 533 mils (30°) from the vertical, the height shall be 9.1 m with a ricochet pit and 12.2 m without one.

### POSITION OF TARGETS

34. Careful attention should be paid to the position of the targets. A target slot and a target

roches, et de toutes autres surfaces pouvant causer des ricochets ou éclatements de balles. Tout obstacle doit être recouvert de 7,5 cm de bois traité.

### MURS EN AILES

29. Les murs en ailes sont placés de biais comme le montre la figure 3-1 et dépassent de 6,7 m la butte d'arrêt. Ces murs doivent être recouverts de 7,5 cm de bois traité et avoir un espace de 5 cm entre le mur et le bois pour réduire les risques de ricochets ou d'éclatement des balles.

30. Lorsque deux champs de tir de 25 m sont construits dos à dos, les murs en ailes ne sont qu'un prolongement du mur de la butte d'arrêt. Ces murs doivent être recouverts de 5 cm de bois traité pour réduire les risques de ricochets ou d'éclatement des balles.

### CHAMP DE TIR AVEC BUTTE D'ARRÊT NATURELLE

31. Lorsqu'on a une butte d'arrêt naturelle tel qu'un escarpement vertical, une carrière de sable ou un mur ayant les dimensions requises, on peut construire un champ de tir à peu de frais.

32. Dans la mesure du possible, ce genre de champ de tir doit être muni d'une fosse à ricochets. À l'absence d'une fosse à ricochets, le mur de la butte d'arrêt doit être plus élevé.

33. La hauteur de la butte d'arrêt est aussi calculée en fonction de sa pente :

- a. Lorsque la pente ne dépasse pas 180 millièmes (10o) de la verticale, la hauteur sera de 6,7 m s'il y a une fosse à ricochets; sinon elle devra être de 9.1 m. Voir la figure 3-2.
- b. Lorsque la pente n'excède pas 533 millièmes (30o) de la verticale, la hauteur sera de 9,1 m avec une fosse à ricochets; sinon elle devra atteindre 12,2 m.

### POSITION DES CIBLES

34. La position des cibles doit faire l'objet d'une attention particulière. Une fente porte-

trench should be provided for all targets in current use. The habit of placing targets at various heights leads to high, poorly directed shots that are directed over the stop butt wall.

35. No target shall be positioned within 1.2 m of either end of the bullet catcher. The top of the bullet catcher must rise 1.2 m above the line of sight in the case of 1.8 m target regardless of the firing position. **(Do not confuse the height of the stop butt with the height of the bullet catcher and the targets).**

cibles et une tranchée des cibles devraient être prévues pour toutes les cibles d'usage courant. L'habitude de placer les cibles à diverses hauteurs est à l'origine de coups de feu hauts et mal dirigés qui passent par-dessus le mur de la butte d'arrêt.

35. Aucune cible ne doit se trouver à moins de 1,2 m des extrémités du collecteur de balles. Le sommet du collecteur de balles doit s'élever de 1,2 m au-dessus de la ligne de visée lorsqu'on a une cible de 1,8 m, ceci peu importe la position de tir. **(Ne pas confondre la hauteur de la butte d'arrêt avec la hauteur du collecteur de balles et des cibles).**

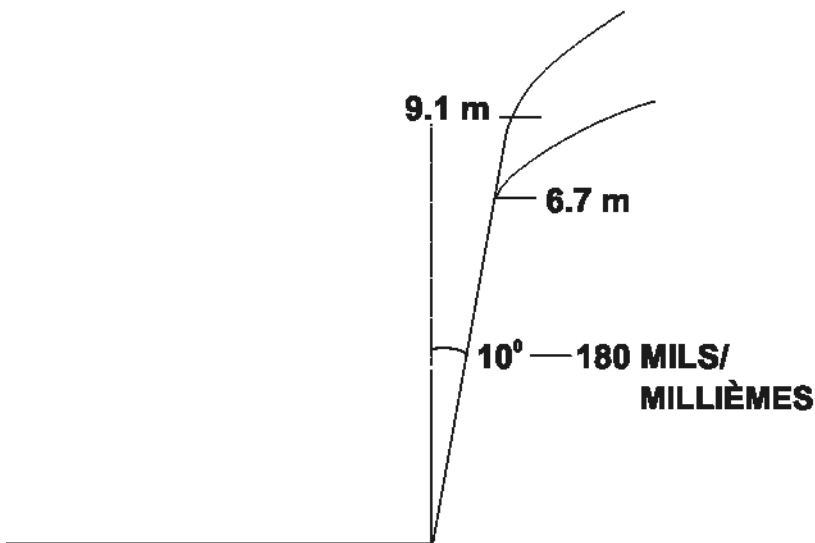
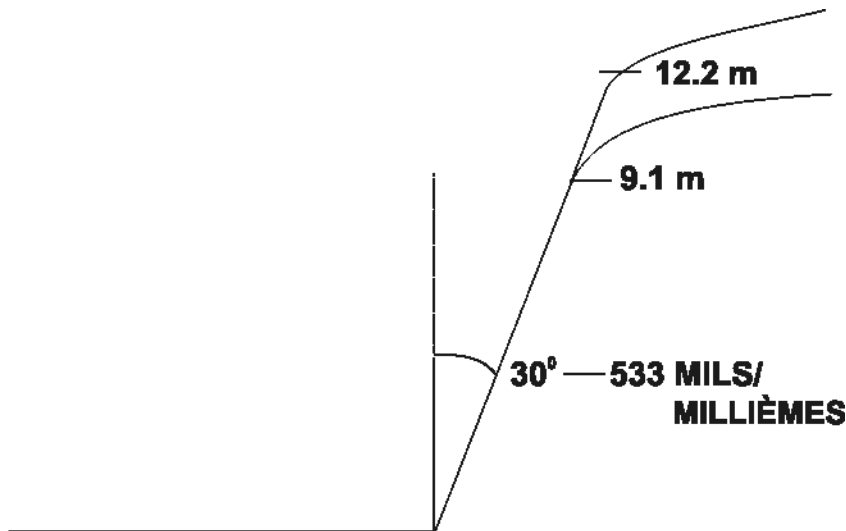


Figure 3-2: Natural Stop Butt  
Figure 3-2 : Butte d'arrêt naturelle

### TARGET STORE

36. Unless there is a suitable building close to the range, a sufficiently large space should be provided for storing and repairing targets.

### TROOP SHELTER

37. Each 25 m range must be provided with a shelter equipped with lighting for the troops.
38. The most suitable location is on one of the flanks behind the firing point. The back of the

### DÉPÔT DE CIBLES

36. À moins qu'un bâtiment convenable ne se trouve déjà à proximité, il faut prévoir un local suffisamment grand pour l'entreposage et la réparation des cibles.

### ABRI DES TROUPES

37. Chaque champ de tir de 25 m doit être pourvu d'un abri éclairé pour les troupes.
38. L'endroit souhaitable se trouve sur un des flancs mais à l'arrière du pas de tir. L'arrière de

shelter should face the prevailing wind. It should be closed on all sides except the front so that the troops can see the targets from inside. As far as possible the shelter should not be erected immediately behind the firing point.

39. Tiered seating may be provided inside the shelter so that people can watch the firing in comfort. The seating will also be useful for courses and demonstrations.

## **TYPE 2—RANGE WITH DANGER AREA**

### **GENERAL**

40. When it is not possible to construct a complete stop butt as indicated for Type 1, a danger area behind the targets is required. See B-GL-381-001/TS-000, for safety requirements and the template.

41. Except with respect to the stop butt and danger area, the principles outlined for the 25 m outdoor range with no danger area apply.

42. If there is non-military land in the danger area, all the affected owners and tenants will have to give their written consent before CLS can approve the construction of the range.

### **SITE**

43. At the time the range site is selected, make sure that the area contains no buildings or highways. It is vitally important to know whether there might be people in the danger area during firing practices. However, minor roads, pathways, etc, where there is next to no traffic, do not constitute a complete obstacle to range construction, even though they are not desirable. In such cases sentries would have to be posted to keep watch during firing practices. It might be necessary to interrupt fire to allow pedestrians or vehicles to cross the danger area. In some cases barriers and warning signs are sufficient.

l'abri devrait être exposé au vent prédominant. Tous les côtés de l'abri doivent être fermés à l'exception de la façade, de manière à ce que les troupes puissent voir les cibles de l'intérieur. Dans la mesure du possible on ne construit pas l'abri directement derrière le pas de tir.

39. Il est possible de prévoir des gradins à l'intérieur de l'abri afin d'assurer le confort de ceux qui observent le tir. Ces gradins seront aussi utiles pour donner des cours et des démonstrations.

## **TYPE 2 — CHAMP DE TIR AVEC ZONE DE DANGER**

### **GÉNÉRALITÉS**

40. Quand on ne peut pas construire une butte d'arrêt complète comme indiqué pour le type 1, une zone de danger est requise derrière les cibles. Voir la B-GL-381-001/TS-000 pour la sécurité et le gabarit.

41. Sauf en ce qui concerne la butte d'arrêt et la zone de danger, les principes énoncés pour le champ de tir de 25 m extérieur sans zone de danger s'appliquent aussi.

42. Si des terrains civils se trouvent dans la zone de danger, il faut le consentement écrit de tous les propriétaires ou locataires de ces terrains pour que le CEMAT approuve la construction du champ de tir.

### **EMPLACEMENT**

43. Au moment de faire le choix de l'emplacement du champ de tir, on doit s'assurer que la zone est libre de tout bâtiment ou route principale. Il est primordial de savoir s'il peut y avoir des personnes dans la zone de danger pendant les exercices de tir. Les routes peu importantes, les sentiers, etc., où la circulation est à peu près nulle ne constituent cependant pas un empêchement absolu à l'aménagement d'un champ de tir, bien que leur présence ne soit pas souhaitable. Il faut alors poster des sentinelles pour assurer la garde pendant les exercices de tir. Il peut être nécessaire d'interrompre le tir pour permettre aux piétons ou aux véhicules de traverser la zone de danger. Dans certains cas, des

## STOP BUTT

44. The stop butt should be at least 3 m high and extend 2 m beyond the flank targets.
45. Ricochets are the main source of danger on ranges. It is important, therefore, to make every effort to catch as many bullets as possible with the stop butt.

### SECTION 3 CLASSIFICATION RANGE 300, 600 OR 1 000 M STANDARD

#### GENERAL

46. Standard classification ranges may have 15, 20 or more lanes, and are classified in three types according to their use:

- a. **300 m and add 100 m for the personal weapon test (PWT).** This type of range is adequate for training with the 7.62 mm and 5.56 mm caliber rifles. Add 100 m for PWT run down
- b. **600 m.** This type of range is necessary for the use of the 7.62 mm and 5.56 mm MG's when firing beyond 300 m.
- c. **1 000 m.** This type of range is required in order to accommodate 7.62 mm sniper rifles.

47. The ideal site will be a dry, level piece of ground. Rocky, swampy or uneven ground is difficult to prepare for the construction of the range. In addition it is often difficult to use if not dangerous. Another reason to avoid rocky ground is the increased risk of ricochets and the greater cost of constructing the gallery and the stop butt.

barrières et des panneaux d'avertissement sont suffisants.

## BUTTE D'ARRÊT

44. La butte d'arrêt devrait mesurer au moins 3 m de haut et s'étendre de 2 m au-delà des cibles de flancs.
45. Les ricochets sont la principale source de danger sur les champs de tir. Il est donc important de tout mettre en oeuvre pour capter le maximum de balles à l'aide de la butte d'arrêt.

### SECTION 3 CHAMP DE TIR DE CLASSIFICATION STANDARD DE 300, 600 OU 1 000 M

#### GÉNÉRALITÉS

46. Les champs de tir de classification standards peuvent avoir 15, 20 ou un plus grand nombre de couloirs de tir et ils peuvent être classés en trois types :

- a. **300 m, plus 100 m pour l'épreuve de tir avec l'arme personnelle (ETAP).** Ce type de champ de tir répond aux critères pour le tir des fusils de calibre 7,62 mm et 5,56 mm. Ajouter 100 m pour la course aux cibles de l'ETAP.
- b. **600 m.** Un tel champ de tir est requis lorsque le tir des mitrailleuses de calibre de 5,56 mm et 7,62 mm se fait au-delà du 300 m.
- c. **1 000 m.** Un tel champ de tir est nécessaire pour l'utilisation des armes de franc-tireur de calibre 7,62 mm.

47. L'emplacement idéal sera un terrain sec et de niveau. Les terrains rocailleux, marécageux ou accidentés sont difficiles à aménager. De plus ils sont souvent d'un usage difficile voire même dangereux. Un terrain rocailleux est aussi à éviter à cause du danger accru de ricochets et du coût plus élevé pour la construction des pas de tir et de la butte d'arrêt.



48. Damp ground is not suitable because of:
- the risk of flooding after a heavy rainfall;
  - construction difficulties; and
  - the difficulty of walking on the range.
49. An elevation in the direction of the line of sight tends to increase the number and range of ricochets. It is important, therefore, to know the natural elevation of the line of sight in order to determine the maximum height and distance of the path of a bullet.
50. If possible, the range should be sited facing north. The firers will be less distracted by the direct rays of the sun and by shadows on the targets.
51. The elevated firing points should be sloped downwards towards the target area.
52. The site chosen for the range should enable a complete danger area to be set up for the 7.62 mm rifle as illustrated in Figure 3-3 and/or for the 5.56 mm as illustrated in Figure 3-4. B-GL-381-001/TS-000 gives the danger area templates for the various categories of ammunition.
- DETERMINING THE DIMENSIONS OF THE DANGER AREA**
53. The following dimensions apply to a level range using as an example 5.56 mm ammunition and a maximum angle of quadrant elevation of 89 mils/5 degrees.
54. For this type of range the danger area starts at the most advanced firing point and extends over a distance of 2 400 m from the target line.
55. To calculate the width, first add up the firing lane widths based on a centre-to-centre distance of 4 m between lanes. Table 3-1 gives a width based on the number of firers.
48. Un terrain humide ne convient pas en raison :
- du danger d'inondation après une forte pluie;
  - des difficultés de construction;
  - de la difficulté à circuler à pied sur le champ de tir.
49. Une élévation en direction de la ligne de visée tend à augmenter le nombre et la portée des ricochets. Il est donc important de connaître l'élévation naturelle de la ligne de visée pour déterminer la hauteur et la distance maximale de la trajectoire de la balle.
50. Un champ de tir devrait, si possible, être situé face au nord. Les tireurs seront ainsi moins dérangés par les rayons du soleil et par les ombres projetées sur la surface des cibles.
51. Les pas de tir élevés devraient descendre en pente vers l'emplacement des cibles.
52. L'emplacement choisi pour le champ de tir devrait permettre l'aménagement d'une zone de danger complète pour le fusil 7,62 mm tel que l'illustre la figure 3-3 ou pour le fusil 5,56 mm tel que l'illustre la figure 3-4. La B-GL-381-001/TS-000 présente les gabarits des zones de danger pour les différentes catégories de munitions.
- DÉTERMINATION DES DIMENSIONS DE LA ZONE DE DANGER**
53. Les dimensions qui suivent s'appliquent à un champ de tir de niveau utilisant comme exemple des munitions de 5,56 mm et à un angle de niveau de tir maximum de 89 millièmes/5 degrés.
54. Pour un champ de tir de ce genre, la longueur de la zone de danger débute à partir du pas de tir le plus près des cibles et s'étend sur une distance de 2 400 m au-delà de la ligne des cibles.
55. Pour la largeur, on calcule d'abord la largeur totale des couloirs de tir en se basant sur une distance de 4 m de centre à centre entre ceux-ci. Le tableau 3-1 nous donne cette largeur suivant le nombre de tireurs.

56. To the overall width of the firing lanes we add 200 m on each side for the first 300 m of the danger area, starting at the most advanced firing point (100 m). See Figure 3-4. From this point we draw a straight line linking up the following points: 1 800 m behind the targets and 350 m outside the firing lanes. For the last 600 m of the danger area the total width outside the firing lanes must be reduced to 250 m.

57. Once the danger area is established there should be no buildings, roads or pathways in this area. If roads or pathways do cross the danger area it is imperative that they be closed during firing practices.

56. À la largeur totale des couloirs de tir il faut ajouter 200 m de chaque côté sur les premiers 300 m de la zone de danger à partir du pas de tir le plus avancé (100 m). Voir la figure 3-4. De ce point, nous devons tracer une ligne droite qui rejoindra les points suivants : 1 800 m derrière les cibles et 350 m à l'extérieur de la largeur des couloirs de tir. Pour les derniers 600 m en longueur, il faut réduire à 250 m la largeur totale à l'extérieur de la largeur des couloirs de tir.

57. Une fois le gabarit de la zone de danger établi, aucun bâtiment, route ou sentier ne devrait se trouver dans cette zone. Dans le cas où des routes ou des sentiers traverseraient la zone de danger, il est impératif de les fermer durant les exercices de tir.

**DANGER AREA TEMPLATE  
CLASSIFICATION RANGE 5.56 mm  
QE 89 mils OR LESS**

**GABARIT DE ZONE DE DANGER  
CHAMP DE TIR DE CLASSIFICATION  
5.56 mm ANGLE AU NIVEAU  
DE 89 millièmes OU MOINS**

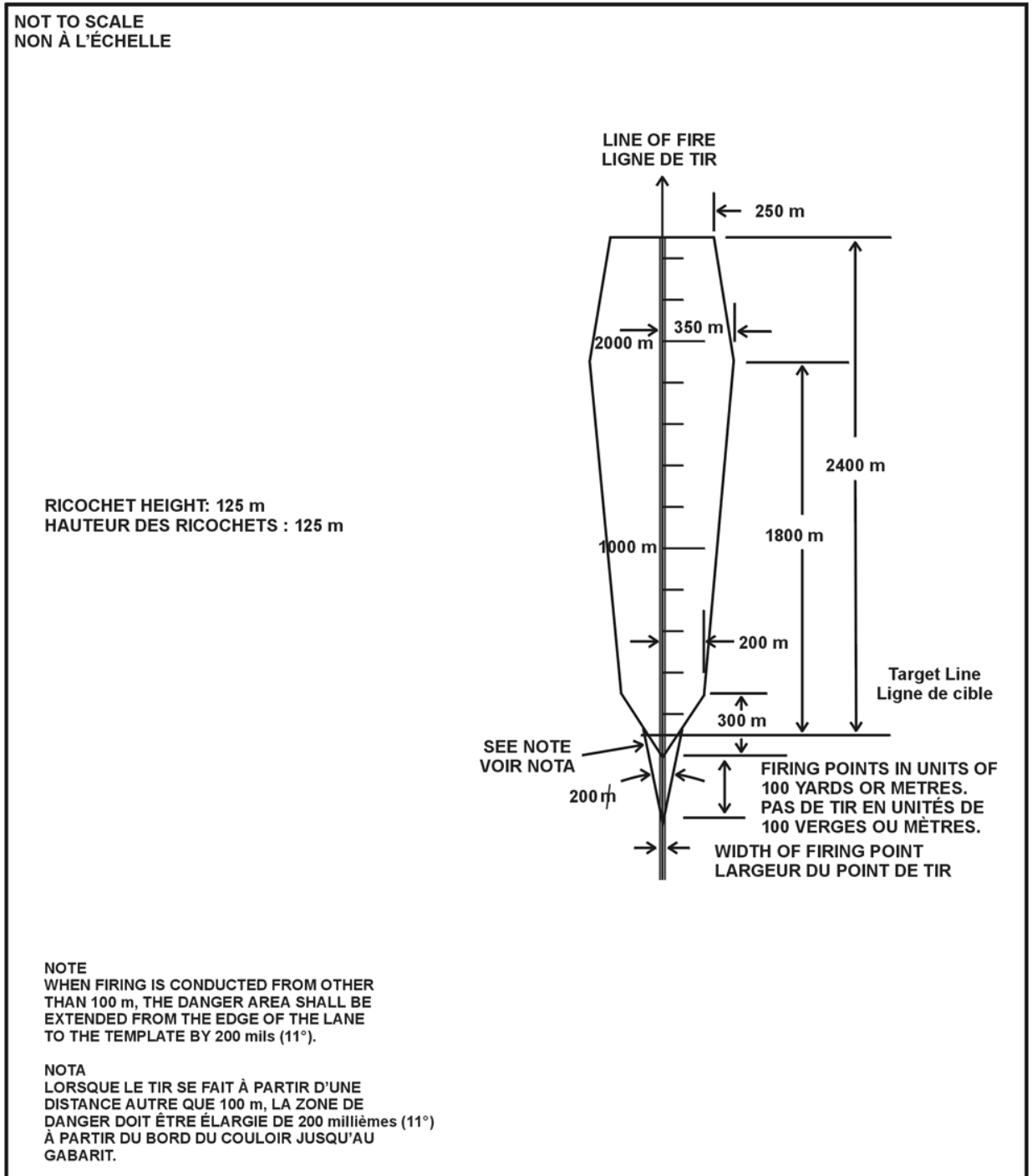


Figure 3-3: Gallery Range Template, 7.62 mm  
Figure 3-3 : Champ de tir avec butte, 7.62 mm

**DANGER AREA TEMPLATE  
CLASSIFICATION RANGE 7.62 mm  
QE 89 mils OR LESS**

**GABARIT DE ZONE DE DANGER  
CHAMP DE TIR DE CLASSIFICATION 7.62 mm  
ANGLE AU NIVEAU DE 89 millièmes  
OU MOINS**

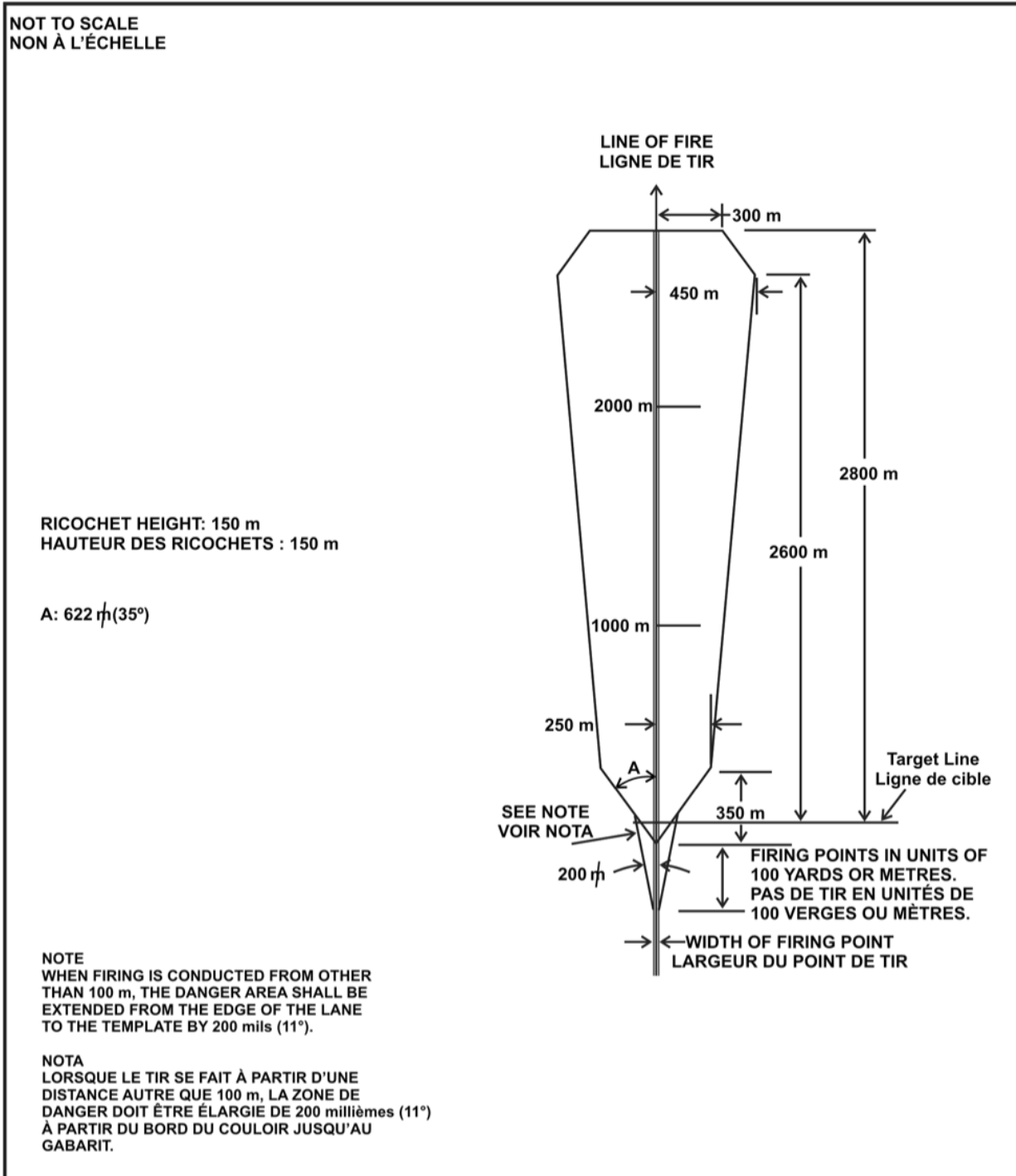


Figure 3-4: Gallery Range Template 5.56 mm  
Figure 3-4 : Champ de tir avec butte 5,56 mm

Serial	Number of Lanes	Lanes Keyed to 4 Metres Coulours limités à 4 mètres		
		Overall Width at 300 m Line Beyond Most Advanced Firing Point Largeur totale à la ligne de 300 m devant le point de feu le plus avancé Metres/En mètres	Overall Width at 1 800 m from Stop Butt Largeur totale à 1 800 m de la butte d'arrêt Metres/En mètres	Overall Width at 2 400 m from Stop Butt Largeur totale à 2 400 m de la butte d'arrêt Metres/En mètres
(a)	(b)	(c)	(d)	(e)
1	1	400	700	500
2	2	404	704	504
3	3	408	708	508
4	4	412	712	512
5	5	416	716	516
6	6	420	720	520
7	7	424	724	524
8	8	428	728	528
9	9	432	732	532
10	10	436	736	536
11	11	440	740	540
12	12	444	744	544
13	20	476	776	576
14	100	796	1 096	896

Table 3-1: Dimensions of Danger Area for a 5.56 mm Gallery Type Classification Range

Tableau 3-1 : Dimensions de la zone de danger d'un champ de tir de classification à buttes pour 5,56 mm

**ADJOINING RANGES**

58. If it is desired to construct two or more ranges on adjoining sites, the area of land required can be reduced considerably by an arrangement whereby their respective lines of fire converge. Example 2 of Figure 3-5 gives a clear representation of the area of land required for making the ranges converge by comparing it with the area taken up by parallel ranges (Example 1 of Figure 3-5).

59. Maximum reduction of the danger area will be achieved if the axes of the two danger area

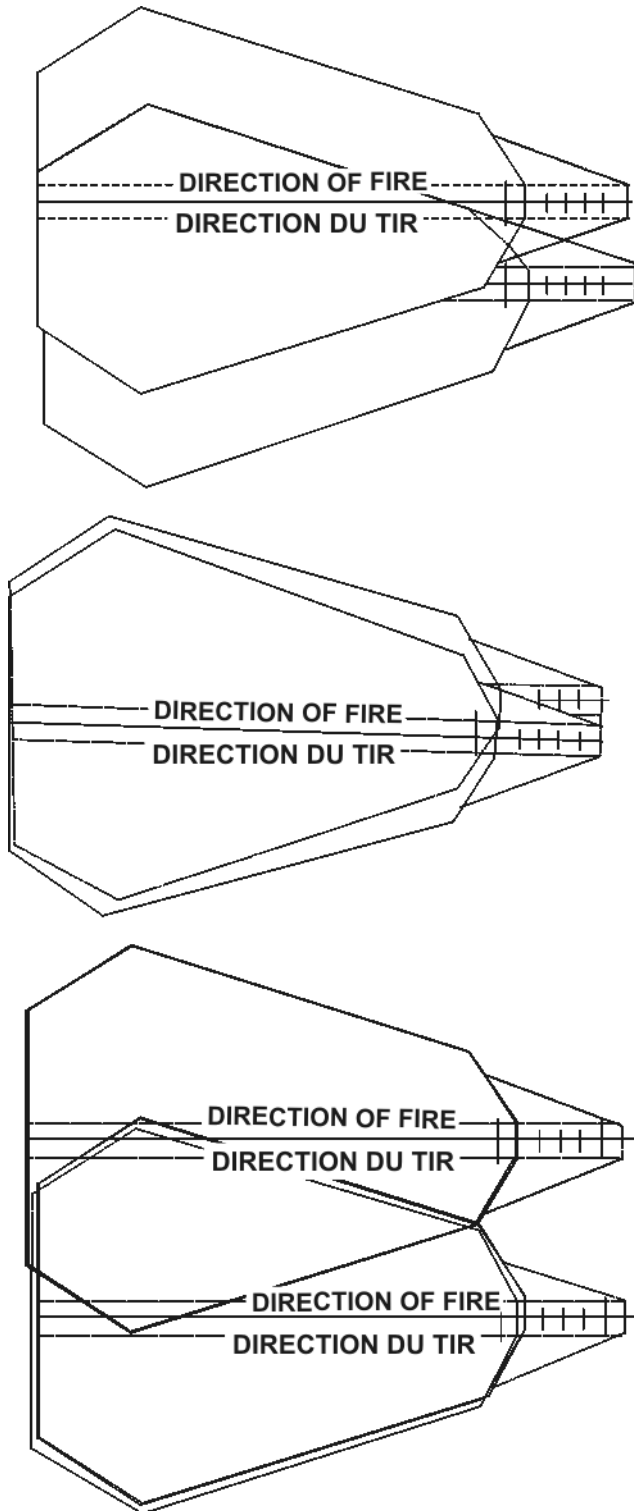
**CHAMPS DE TIR ADJACENTS**

58. Si on désire aménager deux ou plusieurs champs de tir sur des emplacements adjacents, il est possible de réduire considérablement l'espace de terrain requis en faisant converger leurs lignes de tir. L'exemple 2 de la figure 3-5 illustre clairement l'espace de terrain nécessaire pour faire converger les champs de tir, comparativement à l'espace qu'occupent des champs de tir parallèles (exemple 1 de la figure 3-5).

59. On pourra réduire au maximum la zone de danger si au moment de la planification, on

traces are applied to the map during the planning stage in order to determine the positioning of the adjoining ranges so that they use up as little space as possible.

applique sur la carte les axes des deux tracés des gabarits des zones de danger, afin de déterminer la façon de placer les champs de tir adjacents pour utiliser le moins d'espace possible.



**Figure 3-5: Danger Areas for Adjoining Ranges**  
**Figure 3-5 : Zone de danger pour les champs de tir adjacents**

60. A reduction in the space required for the danger area of parallel ranges can be achieved by applying the danger area traces of both ranges and

60. On peut réduire l'espace requis pour la zone de danger de champs de tir parallèles en appliquant le tracé de la zone de danger des deux

noting which firing points lie outside the trace of the parallel range. If the result is 300 m, for example, an entry may be made in the Range Standing Orders to the effect that: "Firing points used simultaneously on these ranges are to be separated by a distance of 300 m." At the planning stage, if parallel ranges are to be set up, these must be positioned with the required distance between them to permit simultaneous use as illustrated in Example 3 of Figure 3-5.

### REDUCTION IN DANGER AREA

61. A reduction in the size of the danger area may be considered when there is a steep hill immediately behind the targets. If the hill rises vertically, or with not less than a 3:2 slope (angle of 1 000 mils/56 degrees) in relation to the horizontal, to a height of 45 m above the line of sight, no danger area is required beyond that line.

62. If there is a hill or cliff rising to a height of 90 m above the line of sight close to the targets, a danger area behind the hill or cliff is not necessary. It is important, however, to watch ricochets or falling rocks in the case of cliffs situated very close to the stop butt.

63. In general a reduction in danger area is not justified if the hill does not meet the above criteria. See Figure 3-6. The value of a hill is usually over-estimated because:

- a. It is regarded as a natural stop butt for bullets fired too high. People forget about ricochets, however.
- b. Its height is measured from the horizontal and not the line of sight. This may reduce the effective height considerably.

64. When a reduction in danger area seems justified but does not conform to the standards

champs de tir et en notant quels pas de tir se trouvent à l'extérieur du tracé du champ de tir parallèle. Si on obtient, par exemple, un résultat de 300 m, on peut inscrire dans les ordres permanents des champs de tir que : « Les pas de tir utilisés simultanément dans ces champs de tir doivent être séparés par une distance de 300 m. » Au moment de la planification, s'il faut prévoir l'aménagement de champs de tir parallèles, ces derniers doivent être situés à la distance nécessaire pour pouvoir être utilisés simultanément, comme l'illustre l'exemple 3 de la figure 3-5.

### RÉDUCTION DES ZONES DE DANGER

61. On peut envisager la réduction de la zone de danger lorsqu'il y a une colline escarpée immédiatement derrière les cibles. Si la colline s'élève à la verticale ou au moins avec une pente de 3:2 (un angle de 1 000 millièmes/56 degrés) par rapport au plan horizontal, jusqu'à une hauteur de 45 m au-dessus de la ligne de visée, aucune zone de danger n'est nécessaire au-delà de cette ligne.

62. S'il existe une colline ou un escarpement qui s'élève à une hauteur de 90 m par-dessus la ligne de visée et tout près des cibles, il n'est pas nécessaire d'avoir une zone de danger derrière cette colline. Il est tout de même important de surveiller les ricochets ou les éboulements possibles s'il s'agit d'un escarpement situé tout près de la butte d'arrêt.

63. De façon générale, la réduction de la zone de danger n'est pas justifiée si la colline ne correspond pas aux critères énoncés plus haut. Voir la figure 3-6. On surestime habituellement l'utilité de celle-ci :

- a. Parce qu'on considère la colline comme une butte d'arrêt naturelle pour les balles tirées trop haut. Cependant, on oublie souvent les ricochets.
- b. On calcule sa hauteur à partir de l'horizontal et non de la ligne de visée. Ceci peut réduire considérablement la hauteur réelle.

64. Lorsqu'une réduction de la zone de danger semble justifiée mais ne peut satisfaire les normes



referred to above, the case must be presented to the Director Ammunition Program Management (DAPM) for a decision. (The first stage is to submit your request to your Area Inspector).

mentionnées, le cas doit être soumis au Directeur — Gestion du Programme de Munitions (DPMG), qui prendra une décision. (La première étape est de soumettre votre demande à votre inspecteur de secteur).

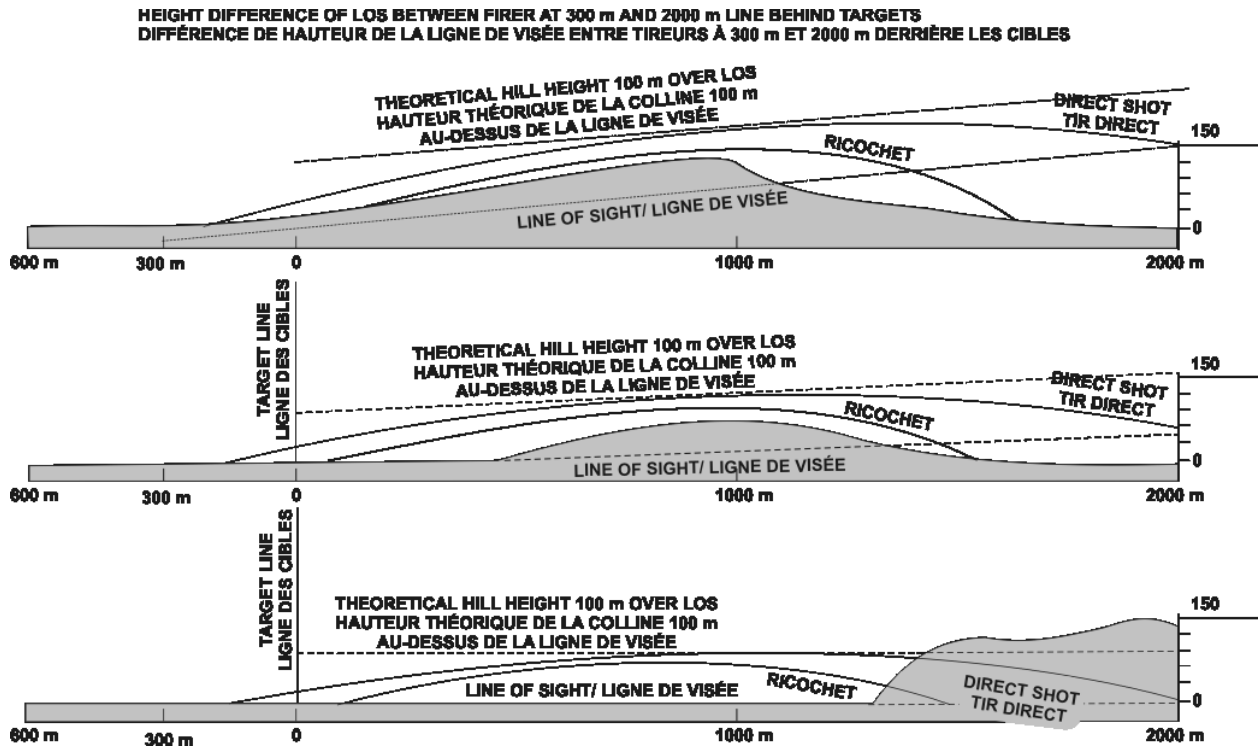


Figure 3-6: Line of Sight and Possible Trajectories  
 Figure 3-6 : Ligne de visée et trajectoires possibles

### HOLLOW SITE

65. Hollow sites have certain drawbacks:
- a. Unless the hollow part of the site is shallow enough to allow a firing point to be set up that provides a level line of sight, the shorter distances will have an uphill line of sight, thus causing an increase in the ricochets range.
  - b. It is difficult to position the target frames in such a way that the distance between the bottom of the targets and the crest of the mantlet is the same for all firing positions.

### TERRAIN CREUX

65. Le choix d'un terrain creux présente certains inconvénients :
- a. À moins que la partie concave du terrain ne soit si peu profonde qu'elle permette la construction d'un pas de tir ayant une ligne de visée de niveau, les distances plus courtes auront une ligne de visée ascendante, causant ainsi une augmentation de la portée des ricochets.
  - b. Il est difficile de placer les cadres de cible de façon que la distance comprise entre le bas des cibles et le haut du pare-balles soit la même pour toutes les positions de tir.

66. The problems created by hollow sites are illustrated in Figure 3-7. It is possible to avoid the ones arising at the mantlet and target frames, as indicated in Examples 2 and 3, by lowering the target frames and increasing the length of the target stands.

## STOP BUTTS

67. A standard classification range will always have a stop butt behind the targets not only to stop the vast number of bullets but also to allow the markers to see, with some exactness, where the bullet struck.

68. An artificial stop butt is a bank built immediately behind the targets. It is free of stones and other hard materials and meets the following requirements:

- a. **Height.** The top of the butt must rise at least 1.2 m above the line of sight in the case of 1.8 m targets regardless of the firing position. See Annex A.
- b. **Length.** The length of the crest of the stop butt depends on the number of targets required. It must extend at least 6 m beyond the outer edges of the flank targets. For a 20 target range the length will therefore be approximately 90 m.
- c. **Thickness.** The crest line of the stop butt must be level and at least 1.5 m thick. The thickness at the base will depend on the slope.

66. Les difficultés causées par le choix d'un terrain creux sont illustrées à la figure 3-7. Il est possible d'éviter les problèmes illustrés aux exemples 2 et 3 qui surviennent au niveau du pare-balles et des cadres de cible en abaissant les cadres de cible et en augmentant la longueur du support des cibles.

## BUTTES D'ARRÊT

67. Un champ de tir de classification standard doit toujours comporter une butte d'arrêt derrière les cibles. Ceci non seulement pour arrêter les nombreuses balles mais aussi pour permettre aux marqueurs de voir de façon assez précise l'endroit où la balle a frappé.

68. Une butte d'arrêt artificielle est constituée par un talus construit immédiatement derrière les cibles. Il ne comporte ni pierres ni autres matières dures et satisfait les exigences suivantes :

- a. **Hauteur.** Le sommet de la butte doit s'élever au moins de 1,2 m au-dessus de la ligne de visée lorsqu'on utilise des cibles de 1,8 m, ceci peu importe la position de tir. Voir l'annexe A.
- b. **Longueur.** La longueur de la crête de la butte d'arrêt dépend du nombre de cibles requis. Elle doit dépasser au moins de 6 m le côté extérieur des cibles de flancs. Elle aura donc environ 90 m pour un champ de tir de 20 cibles.
- c. **Épaisseur.** La ligne de crête de la butte d'arrêt doit avoir une épaisseur d'au moins 1,5 m et être de niveau. L'épaisseur à la base de la butte dépend de la pente.

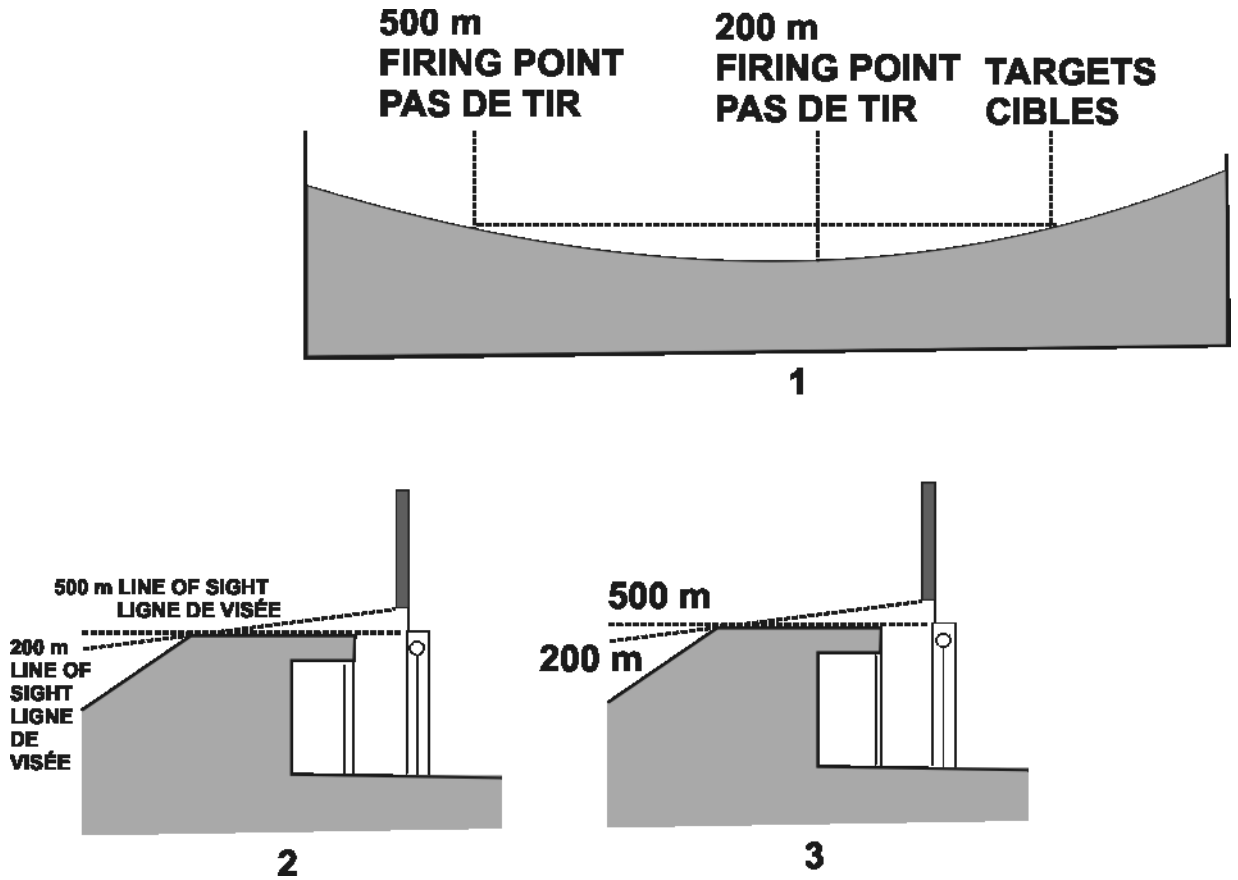


Figure 3-7: Effect of a Hollow Site  
Figure 3-7 : Effet d'un terrain creux



**Standard Classification Range/ Champ de tir de classification standard  
34 ° Slope of the Backstop/ Butte d'arrêt de 34 ° degrés de pente**

**Figure 3-8: Stop Butt  
Figure 3-8 : Butte d'arrêt**

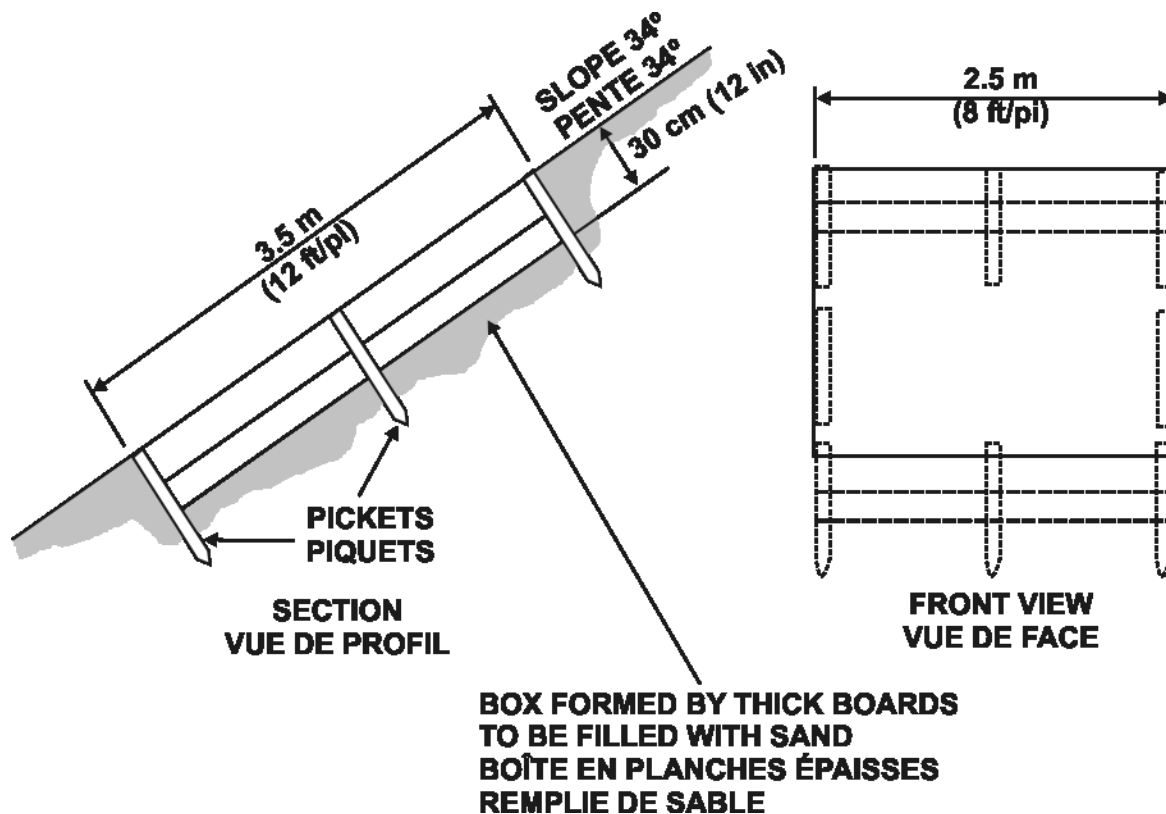


Figure 3-9: Bullet Catcher  
Figure 3-9 : Collecteur de balles

- d. **Slope.** The slope shall be not less than 34 degrees in relation to the horizontal. Right angle brackets may be placed on the slope to preserve it. The slope at the ends of the stop butt may be at the natural angle of repose of the material used. See Figure 3-8
- d. **Pente.** La pente ne doit pas avoir moins de 34 degrés par rapport au plan horizontal. Des équerres peuvent être placées à angle droit sur la pente pour conserver l'inclinaison. Aux extrémités de la butte d'arrêt la pente peut être à l'angle naturel de repos du matériau utilisé. Voir la figure 3-8
- e. **Position in Relation to Targets.** The distance between the targets and the stop butt can vary with the material used. When the stop butt is made of sand or earth, without stones or pebbles, it may be positioned less than 5 m from the targets. If there is a risk of back-splash, and the safety of the markers is also at risk the distance shall then be at least 30 m. It should be noted that when there is a distance of about 30 m, a 25 m range can be set up. It is sometimes helpful, therefore, to install the stop
- e. **Position par rapport aux cibles.** La distance entre les cibles et la butte d'arrêt peut varier selon le matériau utilisé. Lorsque la butte d'arrêt est faite de sable ou de terre, sans pierres ni cailloux, elle peut être située à moins de 5 m. Par contre s'il y a un risque d'éclatement des balles et qu'il y a danger pour la sécurité des marqueurs, la distance ne doit pas être inférieure à 30 m. Il faut remarquer que lorsqu'il y a une distance d'environ 30 m, il est possible d'aménager un champ de tir

butt 30 m from the targets. Then target stands can be positioned in front of the backstop for the 25 m range.

- f. **Bullet Catcher.** When the stop butt is built a sand bullet catcher must be provided. It should be installed behind the targets as illustrated in Figure 3-9. The bullet catcher serves to prevent back-splash while at the same time facilitating marking.

69. A natural stop butt is formed by a steep hill situated immediately behind the targets. It may sometimes be necessary to work the ground mechanically to meet the same requirements as those for an artificial stop butt.

70. Bullet catcher must be sanitized when 100,000 rounds have been shot at each target.

## TARGET NUMBERS

71. It is customary to number targets from the left. The numbers are placed along the crest of the stop butt in line with the firing position and target.

72. The numbers must be painted at least 1.5 m high on a 2 x 2 m background, as follows:

- a. Target No. 1: white numbers on black;
- b. Target No. 2: black numbers on yellow;
- c. Target No. 3: white numbers on red;
- d. Target No. 4: same as No. 1; and
- e. Target No. 5: same as No. 2, etc.

de 25 m. Il est donc parfois avantageux de placer la butte d'arrêt à 30 m des cibles. Il s'avère alors nécessaire de construire un support pour les cibles du champ de tir de 25 m.

- f. **Collecteur de balles.** On doit aménager un collecteur de balles en sable lorsque la butte d'arrêt est construite. Il est construit derrière les cibles, tel qu'illustré à la figure 3-9, et sert à prévenir l'éclatement des balles tout en facilitant le marquage.

69. Une butte d'arrêt naturelle est constituée par une colline abrupte située immédiatement derrière les cibles. Il peut parfois être nécessaire de travailler le terrain mécaniquement pour satisfaire aux mêmes exigences qu'une butte artificielle.

70. Le collecteur de balles doit être assainie lorsque 100 000 balles ont été tirées à chaque cible.

## NUMÉROTAGE DES CIBLES

71. On numérote habituellement les cibles de gauche à droite en plaçant les numéros tout au long du sommet de la butte d'arrêt. Le numéro est placé en ligne avec la position de tir et la cible.

72. Les numéros doivent mesurer au moins 1,5 m de hauteur sur un fond de 2 x 2 m. Ils seront peints de la façon suivante :

- a. Cible no 1 : numéro blanc sur fond noir;
- b. Cible no 2 : numéro noir sur fond jaune;
- c. Cible no 3 : numéro blanc sur fond rouge;
- d. Cible no 4 : comme no 1; et
- e. Cible no 5 : comme no 2, etc.

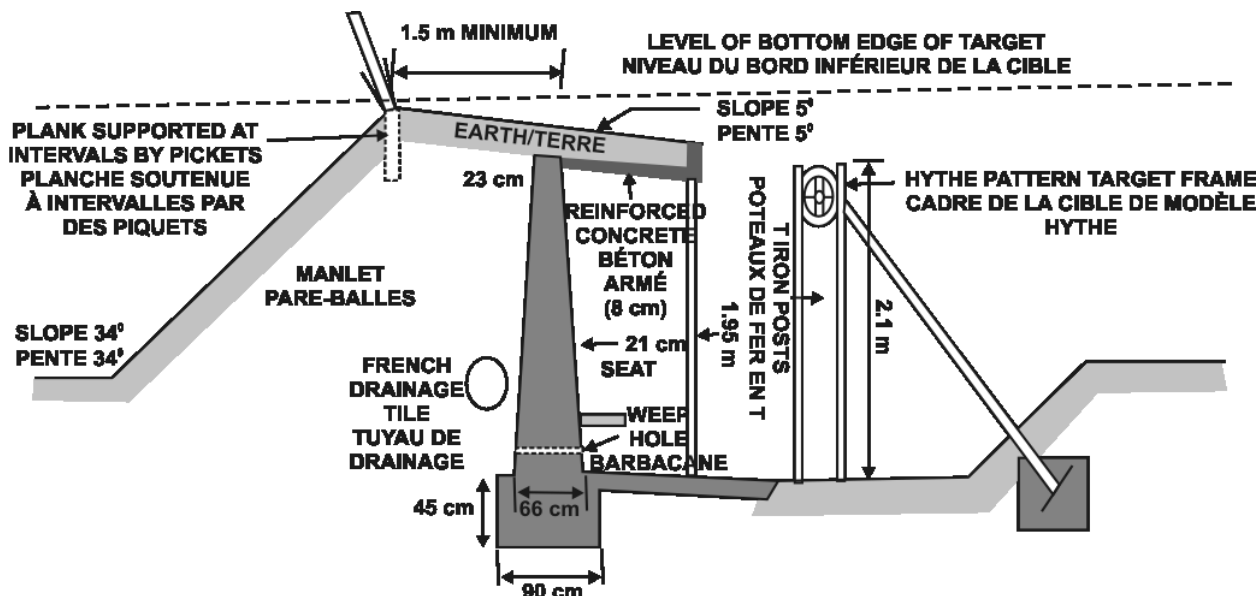


Figure 3-10: Marker's Gallery (Concrete)  
Figure 3-10 : Abri des marqueurs (en béton)

### GALLERY

73. The following paragraphs explain the requirements for constructing the gallery. Figure 3-10 shows the type of gallery suitable for classification ranges. The following criteria must be met:

- The gallery must be exactly at right angles to the axis of the range. With certain exceptions it is also important that the gallery and the stop butt be parallel.
- Sufficient protection must be provided to ensure the safety of the markers.
- To facilitate marking, the markers should be able to see where the bullets strike the stop butt.
- All of the target, when raised, shall be clearly visible from all firing positions. See Figure 3-7.
- The roof of the gallery should slope slightly towards the targets (slope of 5 degrees) so as to prevent ricochets

### ABRI DES MARQUEURS

73. Les paragraphes qui suivent expliquent les exigences relatives à l'aménagement de l'abri des marqueurs. La figure 3-10 donne un aperçu du type d'abri qui convient pour les champs de tir de classification en tenant compte des critères suivants :

- L'abri des marqueurs doit être exactement à angle droit par rapport à l'axe du tir. Sauf exception, il est aussi important que l'abri et la butte d'arrêt soient parallèles.
- Un abri sûr doit être aménagé pour garantir la sécurité des marqueurs.
- Afin de faciliter le travail des marqueurs, ceux-ci doivent être en mesure de voir où frappent les balles sur la butte d'arrêt.
- Lorsque la cible est levée, on doit clairement la voir au complet de toutes les positions de tir. Voir la figure 3-7.
- Le toit de l'abri doit s'incliner légèrement vers les cibles (pente de 5 degrés) de façon à éviter que les

from the roof from striking the targets.

ricochets en provenance du toit ne frappent les cibles.

74. When the ground between the farthest firing point and the gallery is level, the latter may be built either above or below ground level. This also applies when there is a slight downward slope to the stop butt. If the line of sight is uphill towards the gallery, thus increasing the ricochet distances, the gallery should be built below ground level unless the nature of the sub-soil and drainage make it impracticable.

74. Lorsque l'espace du terrain compris entre le pas de tir le plus éloigné et l'abri est de niveau, ce dernier peut être construit soit au-dessus ou au-dessous du niveau du sol. Il en est de même lorsque la pente descend légèrement vers la butte d'arrêt. Si la ligne de visée suit une direction ascendante vers l'abri, ce qui augmente les distances de ricochets, il doit être construit au-dessous du niveau du sol à moins que la composition du sous-sol ou des difficultés de drainage ne le permettent pas.

75. A disadvantage of building the gallery below ground level is that a greater number of low shots will ricochet off the ground, whereas with an above ground gallery they will be caught by the mantlet. A good way of reducing the number of ricochets is to remove the soil between the gallery and the 100 m firing point and use it to form the stop butt.

75. La construction de l'abri au-dessous du niveau du sol présente le désavantage de permettre à un plus grand nombre de balles basses de ricocher sur le terrain, tandis qu'avec une butte construite au-dessus du niveau du sol, les balles sont captées par le pare-balles. Une bonne façon de réduire le nombre de ricochets consiste à enlever de la terre entre l'abri et le pas de tir de 100 m et de l'utiliser pour former la butte d'arrêt.

76. Overhead cover for the markers should be 1.95 m high so that the markers can stand up inside. It should have a depth of 1.1 m and extend the entire length of the gallery. Preferably made of reinforced concrete, it should be 8 cm thick, covered with 15 cm of earth and adequately supported.

76. Le toit de l'abri des marqueurs doit s'élever à une hauteur de 1,95 m afin que les marqueurs puissent marcher debout. Le toit aura une profondeur de 1,1 m et doit se prolonger sur toute la longueur de l'abri. Cette couverture, de préférence en béton armé, aura 8 cm d'épaisseur, sera recouverte de 15 cm de terre et sera suffisamment soutenue.

77. A small seat for each marker should be fixed to the gallery wall.

77. Un petit siège pour chaque marqueur doit être fixé au mur de l'abri.

78. A space must be provided on or inside the wall of the stop butt for installing one or more telephones.

78. Un espace doit être prévu sur ou dans le mur de l'abri pour l'installation d'un ou de plusieurs téléphones.

## **MANTLET**

## **PARE-BALLES**

79. The purpose of the mantlet is to provide additional protection for the marker's gallery and reduce the number of ricochets from low shots. It consists of a minimum of 1.5 m of earth over its entire length. See Figure 3-10.

79. Le pare-balles offre une protection supplémentaire à l'abri des marqueurs et réduit le nombre de ricochets provenant de balles basses. Il est constitué d'un minimum de 1,5 m de terre sur toute sa longueur. Voir la figure 3-10.

80. The top of the mantlet must not be less than 8 cm below the bottom of the targets when these are in the correct position for firing. It may be

80. Le sommet du pare-balles ne doit pas être à moins de 8 cm au-dessous du bas des cibles lorsque celles-ci sont en position pour le tir. Il



necessary to increase this distance if the line of sight is slightly uphill, so that a gap between the target and the mantlet can be seen from all firing positions. See also Figure 3-7.

81. The front slope of the mantlet must be a minimum of 34 degrees in relations to the horizontal from the ground to the top.

82. To ensure that the correct height and width of the mantlet are maintained, the top of the mantlet shall be marked off by means of a piece of 6 x 6 inch or two 2 x 10 inch pressure treated wood. This will prevent the condition illustrated in Figure 3-11, i.e., the formation of scoops, which cause ricochets in all directions and create the potential for bullets to penetrate into the gallery.

peut être nécessaire d'augmenter cette distance si la ligne de visée est légèrement ascendante afin qu'à partir de toutes les positions du tir, on puisse apercevoir un espace entre la cible et le pare-balles. Voir aussi figure 3-7.

81. La pente avant du pare-balles doit avoir un minimum de 34 degrés par rapport au plan l'horizontal à partir du sol jusqu'au sommet.

82. De façon à maintenir la bonne hauteur et la bonne largeur du pare-balles, on doit délimiter son sommet à l'aide d'un madrier de 6 x 6 pouces ou de deux 2 x 10 pouces de bois traité pour empêcher le problème illustré à la figure 3-11. Il faut éviter la formation d'une telle dénivellation qui provoque les ricochets dans toutes les directions en plus de risquer que les balles pénètrent dans l'abri.

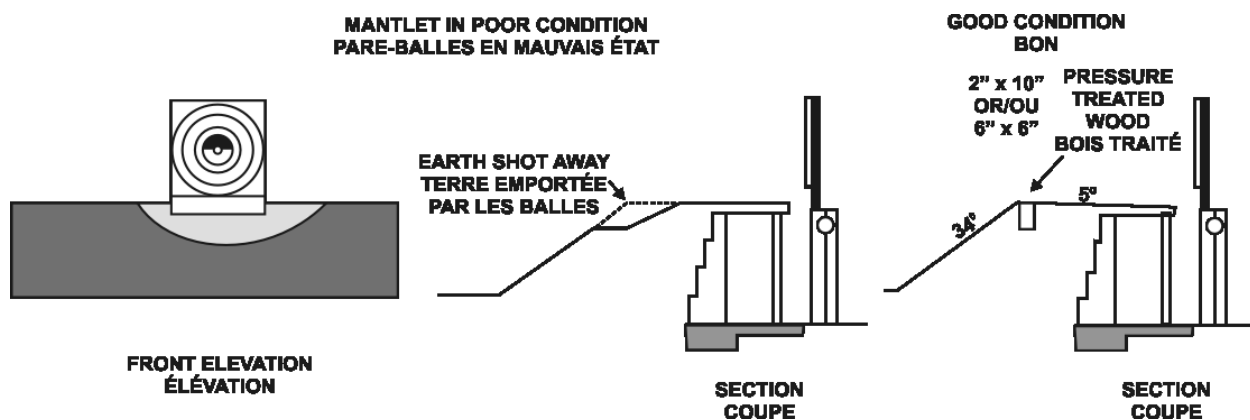


Figure 3-11: Formation of Scoops on Mantlet  
Figure 3-11 : Formation d'une dénivellation sur le pare-balles

### TARGET FRAME

83. The target frame that best fulfils our needs is the Hythe type, as shown in Figure 3-12. This type is made of steel and comes as a complete unit ready to be installed.

84. The centre of the target frames must be at least 2.1 m away from the gallery wall behind the markers' seat.

### FIRING POINTS

85. Firing points on classification ranges are at 100, 200, 300, 400, 500 and 600 m. Some classification ranges have firing points at up to 1000 m. Between the 100 m and the targets line,

### CADRE DE CIBLE

83. Le cadre de cible qui convient le mieux à nos besoins est le modèle «Hythe» illustré à la figure 3-12. Ce cadre est construit en acier et forme un dispositif complet, prêt à être installé.

84. Le centre du cadre doit être au moins à une distance de 2,1 m du mur de l'abri sur lequel sont installés les sièges des marqueurs.

### PAS DE TIR

85. Sur les champs de tir de classification, les pas de tir se trouvent à 100, 200, 300, 400, 500 et 600 m. Certains champs de tir de classification ont même des pas de tir allant jusqu'à 1 000 m.

small mottices define the 25, 50, 75 m lines.

Entre le 100 m et la ligne des cibles un petit motticule doit délimiter la ligne de 25, 50, 75 m.

86. It is important that the firing points be perpendicular to the centre line of the range.

86. Il est important que les pas de tir soient perpendiculaires avec l'axe du champ de tir.

87. The firing points should be at ground level if possible. Platforms should be used only if the ground is hollow or swampy.

87. Les pas de tir doivent être, si possible, au niveau du sol. On ne doit pas faire usage de plates-formes excepté si le terrain est creux ou marécageux.

88. Firing lines shall conform to the following dimensions:

88. Les pas de tir doivent être aménagés selon les dimensions suivantes :

- a. **Length.** This depends on the number of firers spaced 4 m apart.
- b. **Width.** The width should be at least 3 m so that prone position firing is possible.
- c. **Slope.** The firing point should have a slope whereby the front is 5 degrees higher than the rear.

- a. **Longueur.** Elle dépend du nombre de tireurs mais les positions sont distantes de 4 m les unes des autres.
- b. **Largeur.** Au moins 3 m, ce qui permet le tir en position couchée.
- c. **Pente.** Le pas de tir aura une pente de façon à ce que l'avant soit 5 degrés plus élevé que l'arrière.

89. The ground between the firing points and targets must be free from hard surfaces, huge rocks, outcroppings or any other ricochet- or back splash inducing surfaces. Any obstacles must be faced with 7.5 cm of pressure treated wood.

89. Le terrain entre les pas de tir et les cibles doit être exempt de toute surface dure, de grosses roches, et de roches pouvant causer des ricochets ou éclatement de balles. Tout obstacle doit être recouvert de 7,5 cm de bois traité.

90. Turf provides a good surface for a firing point. Firing positions must be free of any material that might cause ricochets.

90. Le gazon constitue une bonne surface pour les pas de tir. Les positions de tir doivent être exemptes de tout matériau qui pourrait favoriser les ricochets.

91. Wood pegs should give an accurate indication of the distance between the firing point and the target. They should be painted the same colour as the target number background.

91. Un piquet de bois indiquera d'une façon précise la distance entre le pas de tir et la cible. Le piquet doit être peint de la même couleur que le fond du numéro de la cible.

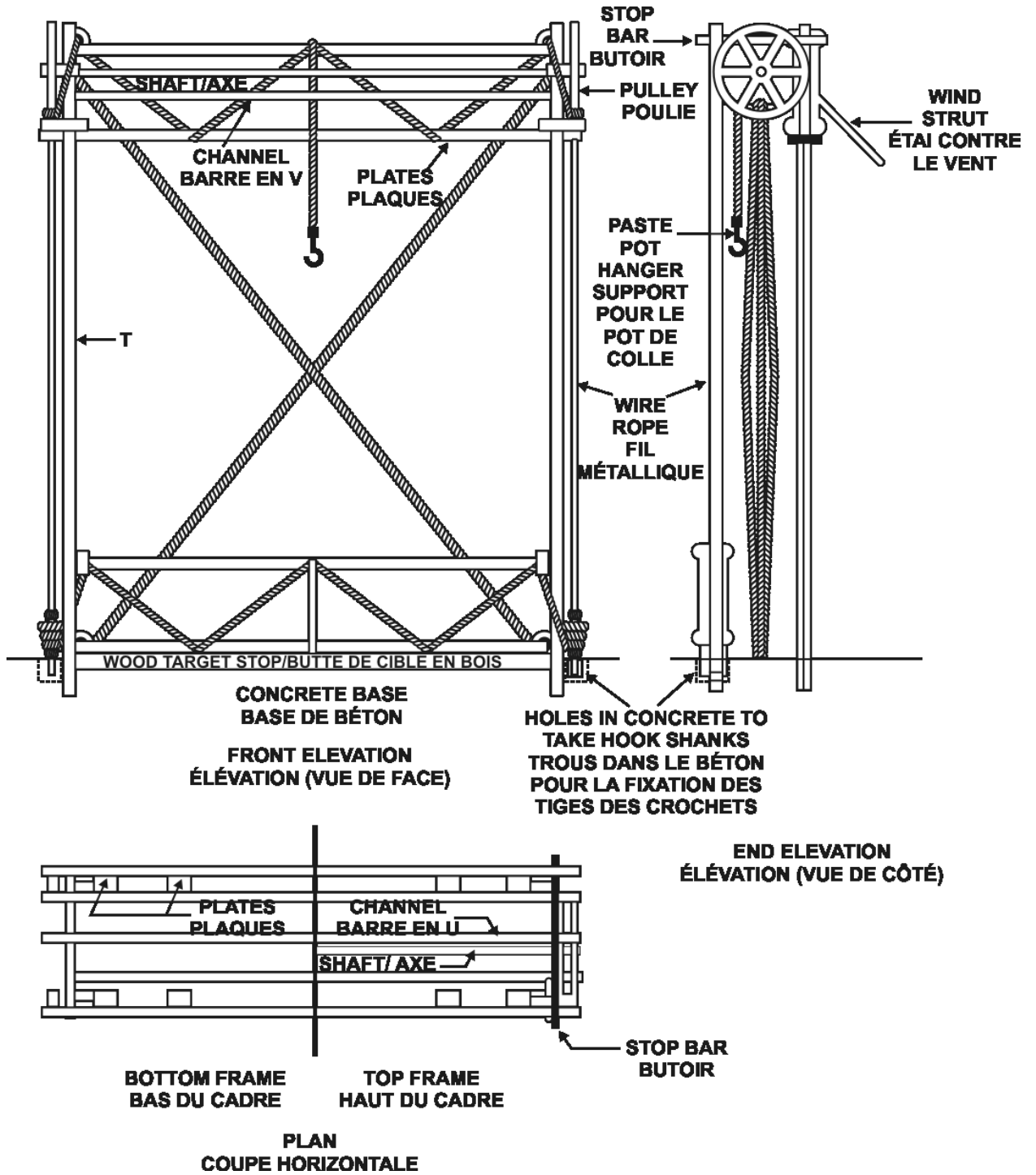


Figure 3-12: Hythe Pattern Target Frame  
 Figure 3-12 : Cadre de cible de modèle Hythe



**Figure 3-13: Hythe Pattern Target Frame**  
**Figure 3-13 : Cadre de cible de modèle Hythe**

## COMMUNICATIONS

92. It is most important that all classification ranges are equipped with a practical and efficient communication system linking the firing point and gallery. In addition to facilitating firing instruction, a communication system saves a great deal of time and markedly reduces the risk of accidents.

## TARGET STORE AND WORKSHOP

93. If the range has fewer than 12 targets, a single facility can serve as both target store and workshop. If there are more targets it is advisable to have two buildings, one for storing the targets and one for the workshop.

94. The target store and workshop may be located either at one of the ends or in the centre of the gallery as long as proper protection is provided. In some cases the workshop may be outside the danger area—at the entrance to the range, for example.

## COMMUNICATIONS

92. Il est très important de munir les champs de tir de classification d'un système de communication pratique et efficace reliant les pas de tir et l'abri des marqueurs. En plus de faciliter la communication des directives de tir, un bon système de communication permet de gagner beaucoup de temps et de réduire considérablement les risques d'accident.

## DÉPÔT DE CIBLES ET ATELIER

93. Lorsque le champ de tir a moins de 12 cibles, une seule installation peut servir de dépôt et d'atelier pour les cibles. Lorsque le nombre est plus grand, il est préférable d'avoir deux emplacements; un pour le rangement des cibles et l'autre pour l'atelier.

94. Le dépôt des cibles et l'atelier peuvent être placés soit à une des extrémités de l'abri ou au centre de celui-ci, en autant qu'une bonne protection soit assurée. À certains endroits l'atelier peut être à l'extérieur de la zone de danger, par exemple à l'entrée du champ de tir.

**DANGER FLAGS AND WARNING SIGNS**

95. All classification ranges must be provided with the following warning and control flags:

- a. a 2 x 2 m red warning flag on a 9 m flag staff in a conspicuous place on or near the stop butt to indicate that the range is in use;
- b. 1 x 1.25 m red and green flags. A set should be at one end of the gallery while an other set should be on portable poles for use on the firing points. Each firing point shall be equipped with a permanent socket; and
- c. 2 x 2 m red warning flags on flagstuffs erected in locations where the flag described in paragraph 50 a above is not visible and where it is considered important to indicate that a firing practice is in progress, such as at the entrance to the range.

96. The boundaries (perimeter) of the range shall be identified as clearly as is practical. The purpose is to draw people's attention to the dangers of crossing unknowingly onto the range and into a range safety area.

97. The responsibility for deciding where the above-mentioned flags and warning signs are to be placed rests with the Base Commander responsible for the range.

98. Further details on flags and signs are given in B-GL-381-001/TS-000.

**TROOP SHELTER**

99. For all classification ranges it is strongly recommended to have a troop shelter. The shelter should be in an appropriate location outside the danger area. It should be equipped with fixed bench seating and have heating and lighting

**FANIONS DE DANGER ET PANNEAUX D'AVERTISSEMENT**

95. Tous les champs de tir de classification doivent avoir les fanions d'avertissement et de commande suivants :

- a. un fanion d'avertissement rouge de 2 x 2 m fixé à un mât de 9 m situé à un endroit bien visible sur la butte d'arrêt ou à proximité pour indiquer que le champ de tir est utilisé;
- b. fanions rouge et vert de 1 x 1,25 m. Il y en aura un ensemble à une extrémité de l'abri tandis qu'un autre ensemble sera fixé à des hampes portatives pour être utilisé aux pas de tir. On doit prévoir des socs permanents pour chaque pas de tir
- c. fanions d'avertissement rouges de 2 x 2 m fixés à des mâts érigés aux endroits où le fanion décrit au paragraphe 50 a n'est pas visible et où il est considéré important d'indiquer qu'un exercice de tir est en cours, comme à l'entrée du champ de tir.

96. Les limites (périmètre) du champ de tir doivent être indiquées le plus clairement possible, de sorte que les personnes qui s'en approchent soient mises au courant du danger de traverser sans prendre garde le champ de tir et la zone de sécurité du champ de tir.

97. La décision quant à l'emplacement des fanions et des panneaux avertisseurs incombe au commandant de la base responsable du champ de tir.

98. Pour plus de détails sur les fanions et les panneaux, reportez-vous à la B-GL-381-001/TS-000.

**ABRI DES TROUPES**

99. Pour tous les champs de tir de classification il est fortement recommandé d'avoir un abri pour les troupes. L'abri doit être situé dans un endroit approprié en dehors de la zone de danger. Il doit

facilities.

### LATRINE FACILITIES

100. Latrine facilities comprising toilets and drinking water should be provided on all ranges. Sinks should be included where possible.

être pourvu de bancs fixes, être chauffé et éclairé.

### FACILITÉS SANITAIRES

100. Des facilités sanitaires comportant des toilettes et de l'eau potable doivent être prévues pour tous les champs de tir. Lorsque c'est possible des lavabos doivent aussi être ajoutés.

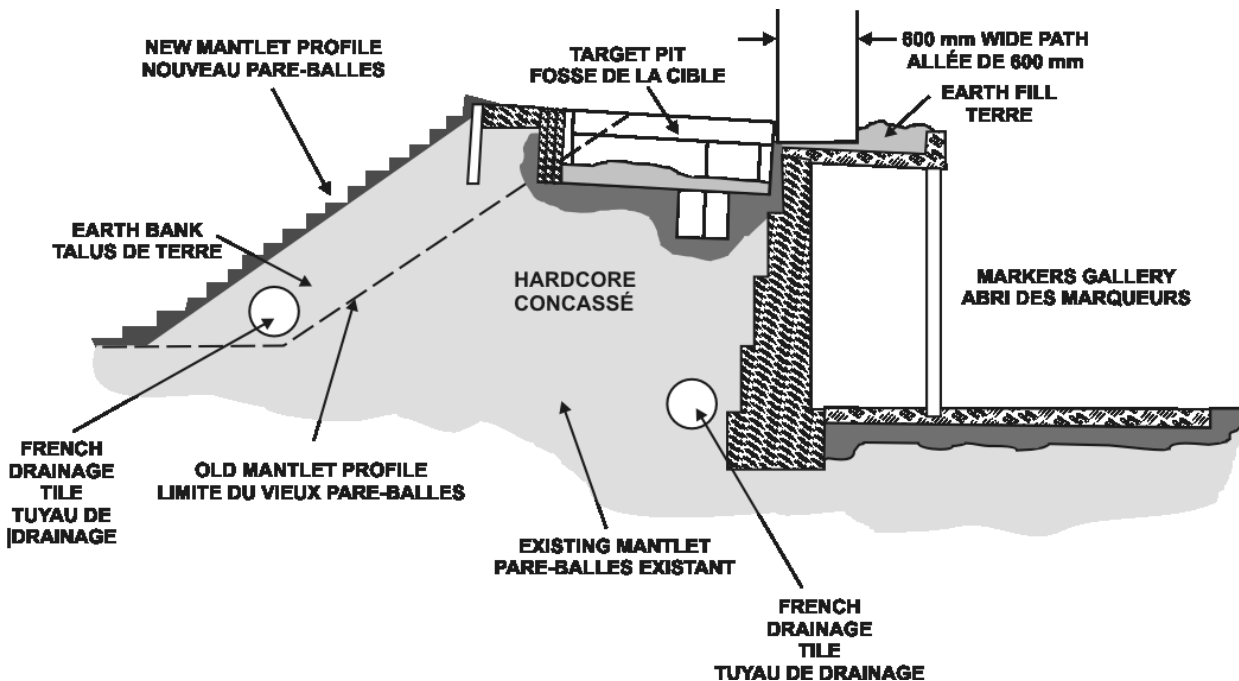


Figure 3-14: Remote Control Target Range  
Figure 3-14 : Champ de tir avec cibles télécommandées

### REMOTE CONTROL TARGETS

101. It is possible to adapt gallery ranges to include permanent remote control targets without major changes being necessary.

102. Figure 3-13 shows a method of modifying a gallery range to include remote control targets. The existing mantlet has to be extended and a ditch has to be dug for the target on top. The ditch has to be provided with a concrete base. A drainage system must be included and overhead protection should be added.

103. Since the purpose of this chapter was not to discuss remote control targets, the preceding example is meant only as an indication that they exist. When it comes to building new ranges, on

### CIBLES TÉLÉCOMMANDÉES

101. Il est possible d'adapter un champ de tir avec butte pour y ajouter des cibles télécommandées permanentes sans faire de modifications majeures.

102. La figure 3-13 présente une façon de modifier un champ de tir avec butte pour y ajouter des cibles télécommandées. Il suffit d'allonger le pare-balles existant et de creuser une fosse pour la cible sur le dessus. Une base de béton est ajoutée au fond de la fosse. Il faut prévoir un système de drainage. Un couvert devrait être ajouté.

103. Le but de ce chapitre n'étant pas de discuter des cibles télécommandées, l'exemple qui précède n'y est qu'à titre indicatif. Par contre, pour la construction d'un nouveau champ de tir, il serait

the other hand, it is advisable to keep in mind the possibility of having remote control targets some time in the future.

#### **SECTION 4 NON-STANDARD CLASSIFICATION RANGES**

##### **AUSTERE RANGE**

104. The austere range differs from the standard range in terms of lower cost and the simplicity of installation. On austere ranges there are only firing points and target slots.

105. Bullet catcher will be constructed to reduce the possibility of ricochets, to help instructors to determine where the round strikes the target and to control lead contamination. According to the condition of the ground, a height of 2.5 m is acceptable. See Figure 3-14 and 3-15.

##### **BAFFLE RANGES**

106. Where it is not possible to have a full danger area, a range with deflectors can be considered as a classification range. This type of range is normally 300 m, is recommended in terms of purchase or lease of the land but the savings are negligible because of the high cost of construction.

107. The deflectors must be installed above the firers to ensure that a high shot cannot reach further than the stop butt. The deflectors must be faced to ensure that ricochets are not possible. An earth or concrete wall must be erected and protected, if applicable, on each side of the range. See Figure 3-16.

108. The firing positions and the facilities on this type of range are similar to the ones on standard classification ranges. Because the range is in a closed area, it is suitable to have pop up targets, which will eliminate the necessity of the stop butt.

souhaitable d'en tenir compte si on envisage la possibilité d'avoir un jour des cibles télécommandées.

#### **SECTION 4 CHAMPS DE TIR DE CLASSIFICATION NON STANDARD**

##### **CHAMP DE TIR RUDIMENTAIRE**

104. Le champ de tir rudimentaire diffère du champ de tir standard par son coût peu élevé et la simplicité de ses installations puisqu'on y retrouve que des pas de tir et des fentes porte-cibles.

105. Un collecteur de balles sera construit pour réduire considérablement les risques de ricochets, pour aider les instructeurs à déterminer l'endroit où la balle a frappé et pour contrôler la contamination en plomb. Selon la condition du terrain une hauteur de 2,5 m est acceptable. Voir les figures 3-14 et 3-15

##### **CHAMP DE TIR AVEC DÉFLECTEURS**

106. Un champ de tir avec déflecteurs peut être envisagé comme champ de tir de classification aux endroits où il n'est pas possible d'avoir une zone de danger. Ce type de champ de tir, habituellement de 300 m, permet une économie en terme d'achat ou de location de terrain mais cette économie est négligeable par rapport aux dépenses imputables à la construction.

107. Des déflecteurs doivent être installés au-dessus des tireurs de façon à ce qu'une balle tirée trop haut ne puisse dépasser la butte d'arrêt. Les déflecteurs doivent être recouverts adéquatement pour éviter des ricochets possibles. Un mur de terre ou de béton doit aussi être construit de chaque côté du champ de tir. Voir la figure 3-16.

108. Les positions de tir et les facilités sur le champ de tir sont semblables à celles que l'on retrouve sur les champs de tir de classification standards. Étant donné que le tir se fait en milieu fermé, il est possible d'avoir des cibles basculantes télécommandées, ce qui élimine la nécessité d'avoir une butte d'arrêt.



**Figure 3-15: Typical Stop Butt of an Austere Range**  
**Figure 3-15 : Butte d'arrêt typique de champ de tir rudimentaire**



**Figure 3-16: Natural Stop Butt of an Austere Range**  
**Figure 3-16 : Butte d'arrêt naturel de champ de tir rudimentaire**



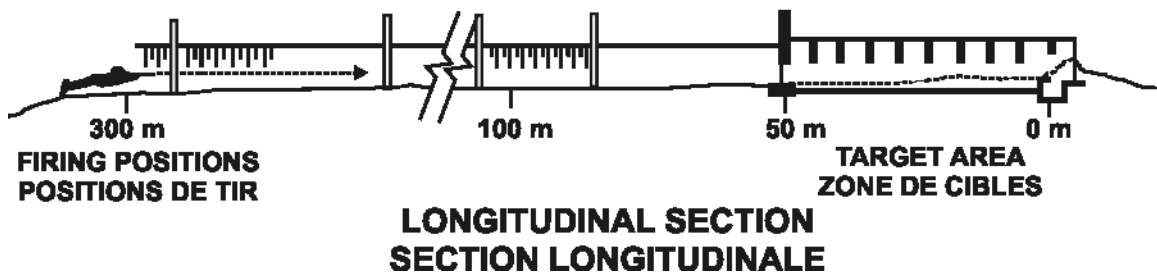
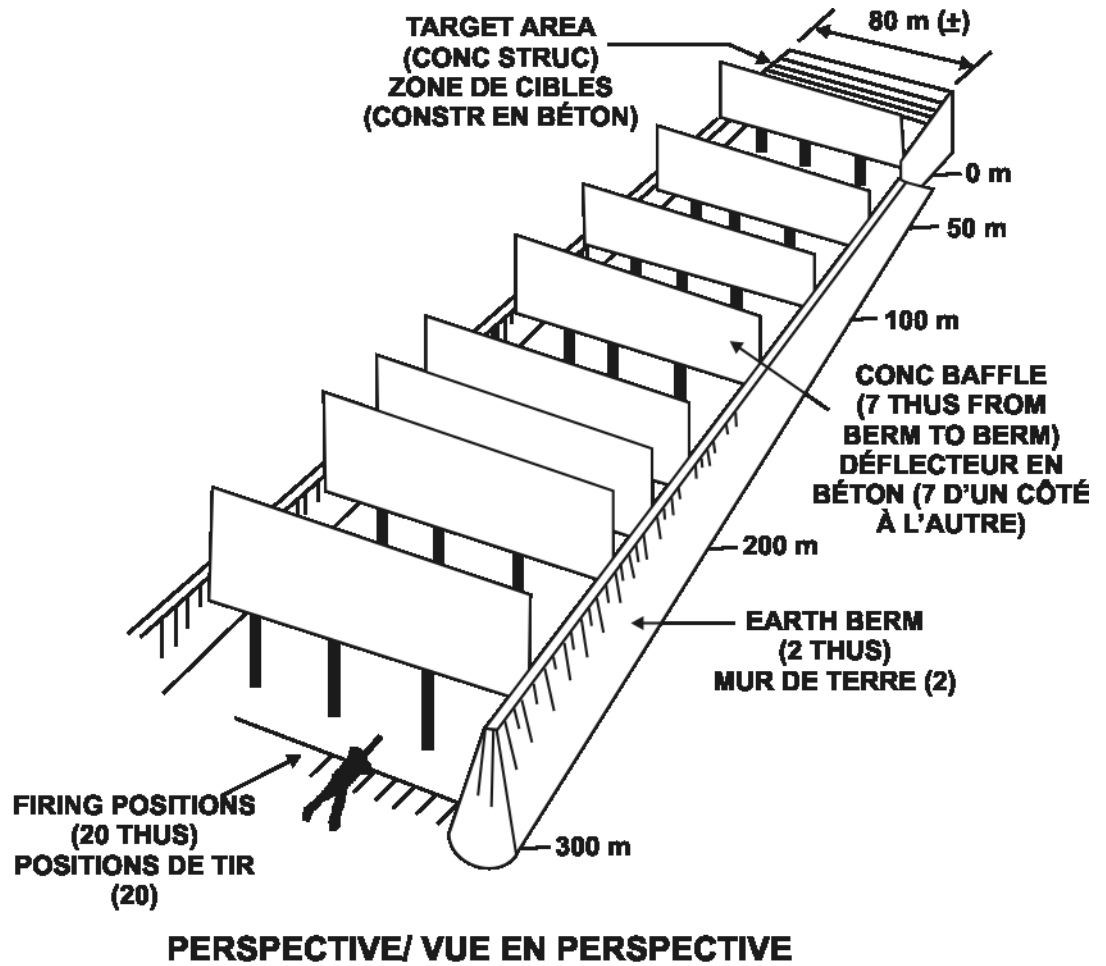


Figure 3-17: 300 m Range with Deflectors  
Figure 3-17 : Champ de tir avec déflecteurs, 300 m

**SECTION 5  
INDIVIDUAL/TEAM BATTLE SHOOTING  
RANGE**

**GENERAL**

**SECTION 5  
CHAMP DE TIR DE COMBAT INDIVIDUEL  
OU EN ÉQUIPE**

**GÉNÉRALITÉS**

109. Unlike gallery ranges, these have no precise construction specifications. This means that every base/unit is free to set up an individual/team battle shooting range that is completely different from any other.

110. Since the aim is to be realistic, sound effects such as battle noises may be added.

111. These ranges are not built to be permanent. On the other hand, all the installations are not necessarily moved around with every new firing practice.

112. In addition to realism, these types of fire should serve to evaluate a serviceman's potential for determining and selecting targets.

#### **SITE**

113. The ground should be relatively flat and well drained. As far as possible it should be free from stones and other materials that might cause ricochets.

114. As far as possible the ground should be left in its natural state so that it looks like a battle ground containing obstacles, trenches, etc.

115. The range should be 350 m long with 25-m wide lanes. Pegs, a wire or some other expedient may be used to mark the boundaries of these lanes. Figure 3-17 gives an indication of such a range.

109. Contrairement aux champs de tir de classification, ces types de champs de tir n'ont pas de spécifications de construction précises. Ceci implique que chaque base/unité peut en construire un complètement différent des autres.

110. Le but étant de viser le réalisme, des effets sonores tels que des bruits de bataille peuvent être ajoutés.

111. Ces types de champs de tir ne sont pas faits en fonction de la permanence. Par contre les installations ne sont pas nécessairement toutes déplacées à chacun des tirs.

112. En plus du réalisme, ces types de tir doivent servir à évaluer le potentiel d'un soldat à déterminer et à sélectionner des cibles.

#### **TERRAIN**

113. Le terrain devrait être relativement plat et bien drainé. Dans la mesure du possible il devrait être exempt de pierres et d'autres matériaux qui pourraient causer des ricochets.

114. Le terrain devrait être laissé le plus possible à l'état naturel de façon à ce qu'il ressemble à un champ de bataille où on peut trouver des obstacles, des tranchées, etc.

115. La longueur du champ de tir devrait être de 350 m avec des couloirs de 25 m de largeur chacun. Des piquets, un fil ou d'autres moyens peuvent être utilisés pour identifier les limites de ces couloirs. La figure 3-17 donne une idée d'un tel champ de tir.

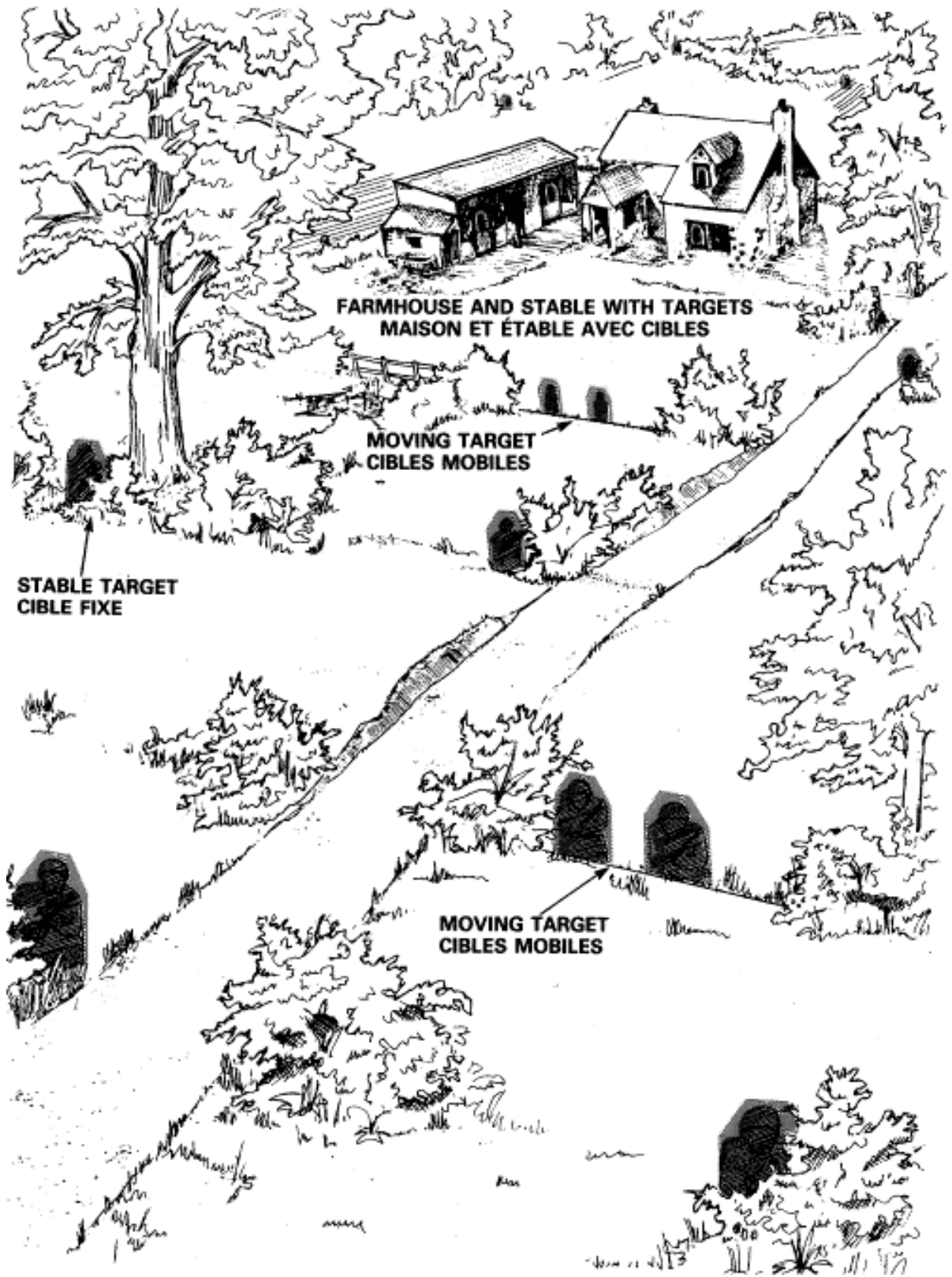


Figure 3-18: Team Battle Shooting Range  
Figure 3-18 : Champ de tir de combat d'équipe

116. The required danger area varies according to the maximum angle of sight used by each of the firers. The template used is the template applicable to field firing. B-GL-381-001/TS-000 gives specifications on firing templates.

### **TARGETS**

117. Several different types of target must be used, including both fixed and moving targets. The latter may be radio controlled. Some fixed targets will be hand made. See Chapter 9.

118. It would be expedient to move targets a few metres with every new firing practice in order to increase the challenge and avoid the effects of habit.

### **COMMUNICATION**

119. Field firing ranges must have a radio or telephone communication system. The communication plan should permit the OIC Exercise to be in communication with all personnel under his or her responsibility.

120. The wire for telephone communication should be laid underground when possible.

116. La zone de danger nécessaire varie en fonction de l'angle de tir maximum dont dispose chacun des tireurs. Le gabarit utilisé est celui du tir de campagne. La B-GL-381-001/TS-000 donne des précisions sur les gabarits de tir.

### **CIBLES**

117. Plusieurs types de cibles doivent être employés. Il doit y avoir des cibles fixes et mobiles, celles-ci pouvant être contrôlées par radio. Certaines autres seront fixes et de confections artisanales. Voir le chapitre 9.

118. On aurait avantage à déplacer des cibles de quelques mètres à chacun des exercices de tir pour augmenter le défi et éviter l'effet d'habitude.

### **COMMUNICATION**

119. Tous les champs de tir de circonstance doivent être pourvus d'un système de communication radiophonique ou téléphonique. Ce réseau doit permettre à l'officier responsable de l'exercice d'entrer en contact avec tout le personnel sous sa responsabilité.

120. Lorsque l'on emploie des lignes téléphoniques, on doit si possible enfouir les fils.

## **CHAPTER 4 GRENADE RANGE**

### **SECTION 1 LIVE GRENADE RANGE**

1. The 300 m radius around the throwing bay must be clearly identified as the danger area as indicated in B-GL-381-001/TS-000.
2. This danger area may be demarcated by means of a fence when appropriate. Danger warnings and flags should be put up in suitable places to indicate that the range is in operation.

#### **THROWING BAY**

3. The throwing bay should be built of brick or concrete as shown in Figure 4-1. Construction Engineering (CE) is responsible for construction standards.
4. A control tower must be built on all live grenade ranges. The OIC must have an entire view of the danger area without any obstacles.
5. As shown in Figure 4-1, there should be an assembly and/or dispersal shelter, a preparation bay and a throwing bay proper in addition to the control tower. The figure contains a double model.
6. The assembly and/or dispersal shelter or throwing bay may have a special window (viewport) installed to allow spectators to see the action of the grenades.
7. Viewports specifications for Throwing Bay and Control Tower:

- a. Shall consist of two layers of glazing i.e. sacrifice layer and main protective layer in typical grenade range view port design for the safety of personnel and economy of operations. Separate sacrifice and protective layer by 75 mm (3 in) minimum.

## **CHAPITRE 4 CHAMP DE TIR DE GRENADES**

### **SECTION 1 CHAMP DE TIR DE GRENADES RÉELLES**

1. Un rayon de 300 m autour de l'abri de lancement doit être clairement identifié comme zone de danger tel qu'indiqué dans la B-GL-381-001/TS-000.
2. Cette zone peut être délimitée par une clôture lorsque c'est utile. Des avis de danger et des drapeaux doivent être installés aux endroits appropriés, pour indiquer que le champ de tir est en opération.

#### **ABRI DE LANCEMENT**

3. L'abri de lancement doit être construit en brique ou en béton comme le présente la figure 4-1. La section de génie demeure responsable des normes de construction.
4. Une tour de contrôle doit être construite sur tous les champs de tir de grenades réelles. L'officier responsable doit avoir une vue complète de la zone de danger sans aucun obstacle.
5. Comme le présente la figure 4-1, en plus de la tour de contrôle il doit y avoir un abri de rassemblement ou de dispersion, un abri de préparation et un abri de lancement proprement dit. La figure présente un modèle double.
6. Une vitre spéciale peut être installée pour permettre aux spectateurs de voir l'effet de la grenade de l'abri de rassemblement ou de dispersion et l'abri de lancement.
7. Spécifications des vitres d'observation pour l'abri de lancement et la tour de contrôle :

- a. Il doit s'agir de deux vitres : une vitre sacrificielle et une vitre protectrice principale; cela vaut pour toutes les vitres d'observation d'un champ de tir type de tir de grenades pour la protection du personnel et des motifs économiques. L'espace entre les deux vitres doit être de 75 mm (3 po) au minimum.

- |  |  |
|--|--|
| <p>b. Use 31.75mm (1 ¼ in) thick Lexgard RS 1250 Laminate as main protective layer.</p> <p>c. Use two back/back Lexan 9034 sheets each of minimum thickness 12.7 mm (1/2 in) as a sacrifice layer in front of main protective layer.</p> <p>d. Do not exceed the grenade strength beyond that of “Grenade, Hand, Fragmentation, Delay M67”.</p> <p>e. Replace both sacrifice and main protective layers glazing/sheets when they show signs of deterioration and/or extensive damage due to grenade fragments penetration adversely affecting strength of glazing materiel and likely to cause threat or injury to observers behind main protective layer.</p> <p>f. Follow supplier’s recommendations for regular maintenance/replacement schedule.</p> | <p>b. La vitre protectrice doit être épaisse de 31,75 mm (1 ¼ po) et être en verre feuilleté Lexgard RS 1250.</p> <p>c. La couche de vitre sacrificielle placée devant la vitre protectrice doit se composer de deux vitres adjacentes en Lexan 9034 de 12,7 mm (1/2 po) d’épaisseur chacune.</p> <p>d. La puissance des grenades ne doit pas dépasser celle de la grenade à main à fragmentation M67 à retard.</p> <p>e. Remplacer les vitres sacrificielles et protectrices lorsqu’elles montrent des signes de détérioration et d’importants dégâts causés par la pénétration d’éclats et susceptibles d’amoindrir leur résistance au point de mettre en péril la sécurité des personnes se tenant derrière.</p> <p>f. Pour la maintenance et le remplacement de ces vitres, suivre les recommandations du fournisseur.</p> |
|--|--|

8. All front walls and the inside of throwing bay shall be covered by 7.5 cm thick of pressure treated wood to reduce ricochets into the throwing bays or observation areas.

8. Toutes les parties des murs avants et l’intérieur des abris de lancement doivent être recouvertes d’une épaisseur de 7,5 cm de bois traité pour réduire les ricochets dans l’abri de lancement ou dans les aires d’observation.

## COMMUNICATIONS

9. A good communication system is essential for allowing the fire officer to be in continuous contact with the various shelters and bays.

## COMMUNICATIONS

9. Un bon système de communication est essentiel afin que l’officier responsable du tir puisse être en contact constant avec les différents abris.

## MAINTENANCE

10. At the completion of the firing exercise, holes in the impact areas must be filled in with sand or soil available outside the impact area. No digging in the impact area is to be allowed.

## MAINTENANCE

10. Après l’exercice de tir, il faut remplir les trous dans la zone d’impact avec du sable ou de la terre trouvée à l’extérieur de cette zone. Il est interdit de creuser dans la zone d’impact.

11. Prior to training, snow removal on the impact area should be done by using a vehicle that provides protection to the operator.

11. À l’aide d’un véhicule qui offre une protection à son opérateur, enlever la neige de la zone d’impact avant le début de l’entraînement.

**TARGET**

**CIBLE**

12. No target is authorized in the danger area.

12. Aucune cible n'est autorisée dans la zone de danger.

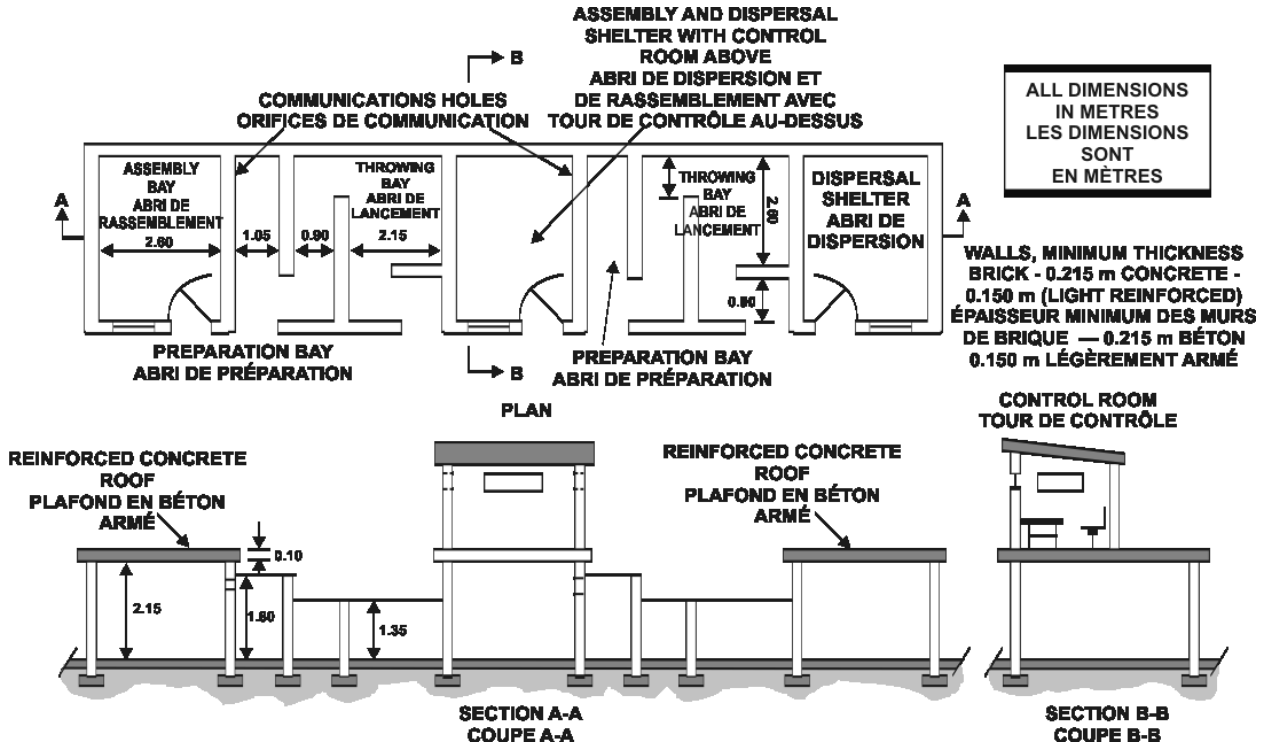
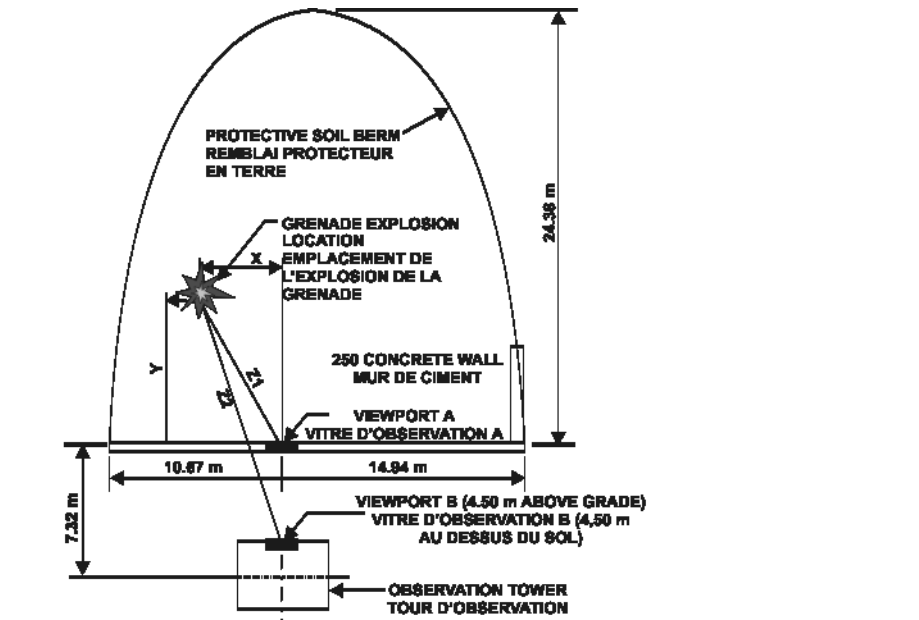
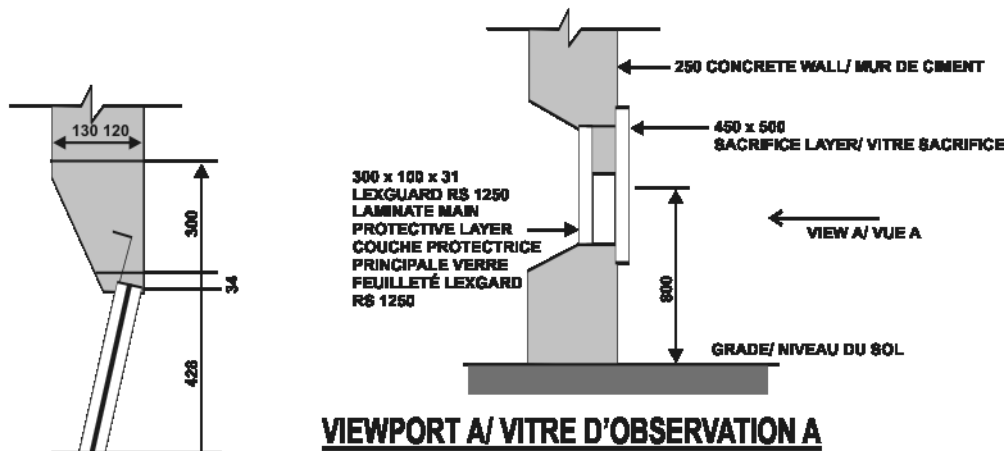


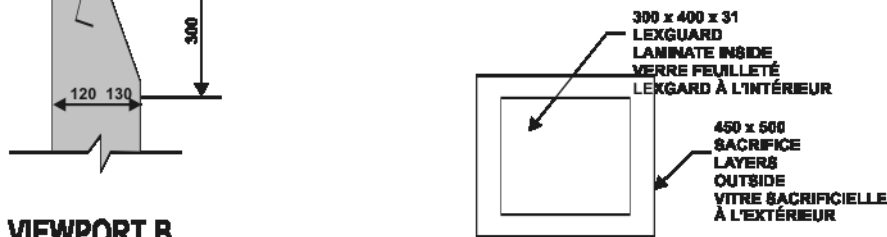
Figure 4-1: Grenade Throwing Bay  
Figure 4-1 : Abris pour le lancement de grenades



**PLAN VIEW/ VUE EN PLAN**



**VIEWPORT A/ VITRE D'OBSERVATION A**



**VIEWPORT B**

**4.50 m ABOVE GRADE  
VITRE D'OBSERVATION B  
4.50 m AU DESSUS DU SOL**

**VIEWPORT A/ VITRE D'OBSERVATION A**

Figure 4-2: Viewports  
Figure 4-2 : Vitres d'observations



## CHOOSING A LOCATION

### SECTION 2 M203 GRENADE LAUNCHER RANGE

13. DUD producing ammunition may only be fired into a closed high impact area or a permanent grenade launcher range. Their small size prevents easy location of duds. **Firing is not to take place on the standard grenade range.** Points to consider in choosing a location to construct a M203 range:

- a. ground should be level to permit good training in distance judging;
- b. soft ground and areas where it would be difficult to locate duds should be avoided; and
- c. the impact area should be exempt from vegetation.

14. The permanent grenade launcher range shall be designated as a dedicated high impact area. The dedicated high impact area will be fenced off and posted with signs to warn and keep out unauthorized personnel. See Figure 4-4. B-GL-381-001/TS-000 gives the danger area templates for the various categories of ammunition.

### RANGE LAYOUT

15. The firing point will consist of a series of Fire Trenches and Fire Walls. Each position must be large enough for two persons. The positions must be spaced 6m apart. Figure 4-3 gives an example of the dimensions for both a Fire Trench and Fire Wall.

16. This range shall be built with a Standing Wall for the Officer in Charge/Range Security Officer (OIC/RSO).

- a. Standing Wall is to be constructed in a manner that will allow the

## CHOIX D'UN EMPLACEMENT

### SECTION 2 CHAMP DE TIR POUR LANCE-GRENADES M203

13. Tous les types de munitions qui produisent des ratées (munitions non explosées) ne peuvent être utilisés que dans une zone d'impact réservée et fermée ou sur un champ de tir permanent pour lance-grenades. Comme ces grenades sont petites, il est difficile de retrouver celles qui n'explosent pas. **Ne pas utiliser ces munitions sur un champ de tir standard pour grenades.** Le choix de l'emplacement d'un champ de tir pour M203 doit se faire en fonction de certains facteurs :

- a. le terrain doit être de niveau pour permettre un bon entraînement en évaluation de distance;
- b. éviter les sols meubles et les zones où il serait difficile de retrouver les grenades non explosées;
- c. la zone d'impact doit être exempte de toute végétation.

14. Le champ de tir permanent pour lance-grenades doit être désigné comme zone d'impact réservée. Cette zone d'impact réservée doit être clôturée et des affiches doivent en interdire l'accès à toute personne non autorisée. Voir la figure 4-4a. La B-GL-381-001/TS-000 présente les gabarits des zones de danger pour les différentes catégories de munitions.

### AMÉNAGEMENT DU CHAMP DE TIR

15. Le pas de tir doit comprendre des tranchées de tir et des murs de protection. Chaque position doit être assez grande pour deux personnes et les positions doivent être espacées de 6 m. La figure 4-3a montre les dimensions d'une tranchée de tir et d'un mur de protection.

16. Ce champ de tir doit inclure un mur d'observation pour l'officier responsable/officier de sécurité du champ de tir (O resp/OSCT).

- a. Le mur d'observation doit permettre à l'O resp/OSCT de voir tous les

OIC/RSO to see and communicate with all the firers and observe all of the impact area.

tireurs, de communiquer avec eux et d'observer toute la zone d'impact.

- b. Control Tower is to be constructed to the same specifications of a typical grenade range.

- b. La tour de contrôle doit être construite comme celle d'un champ de tir de grenades typique.

17. Ready Wall is a wall that is used to protect the personnel waiting for their turn to embark onto the firing point.

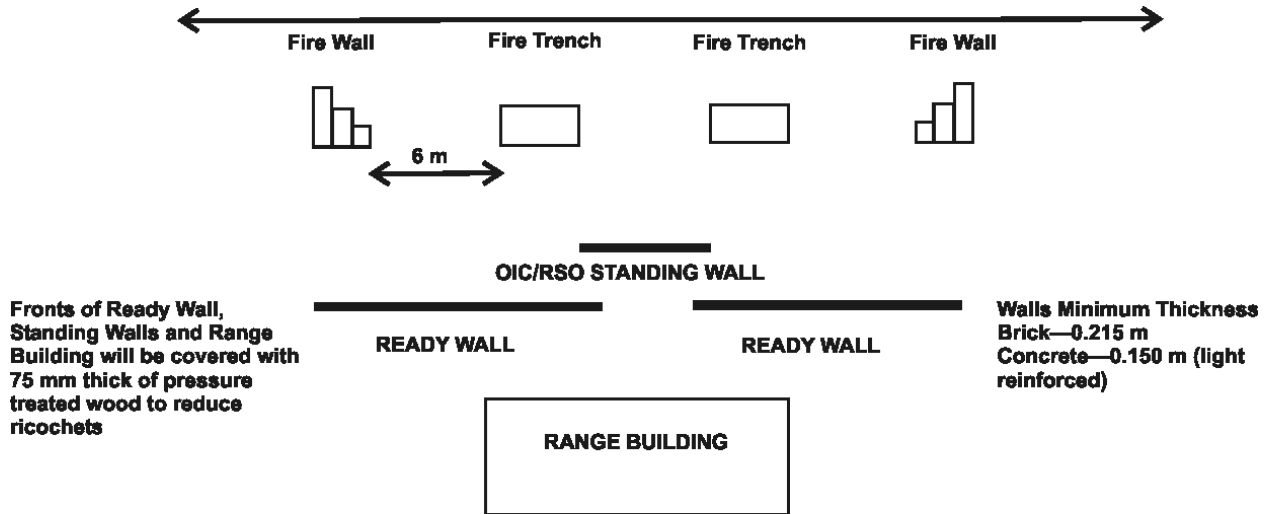
17. Le mur d'attente protège les personnes qui attendent de prendre place au pas de tir.

18. All front walls shall be covered by 75mm thick of pressure treated wood to reduce ricochets into the firing points or observation areas.

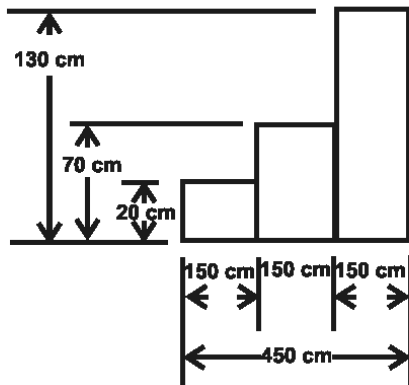
18. La face avant de tous les murs doit être recouverte de bois traité sous pression épais de 75 mm pour réduire le risque de ricochets vers les pas de tir et les zones d'observation.

19. Appropriate HE no-fire lines will be established for the HEDP M433 and the HE/SD 149 in target area. See Figure 4-4.

19. Des lignes de sécurité HE adéquates doivent être définies pour les grenades HEDP M433 et HE/SD 149 dans la zone des cibles. Voir la figure 4-4a.



**Dimensions for Grenade Launcher Fire Wall**



**Dimensions for Standing Wall**

Height—125 to 135 cm  
Width—450 cm

**Dimensions for Ready Wall**

Height—240 cm  
Width—as needed for the protection of standing personnel

**Dimensions for Fire Trench**

Depth—between 125 to 135 cm  
Width—1 m  
Length—2 m  
(note, Fire Trench must offer good drainage).

Figure 4-3: Grenade Launcher Range Firing Point

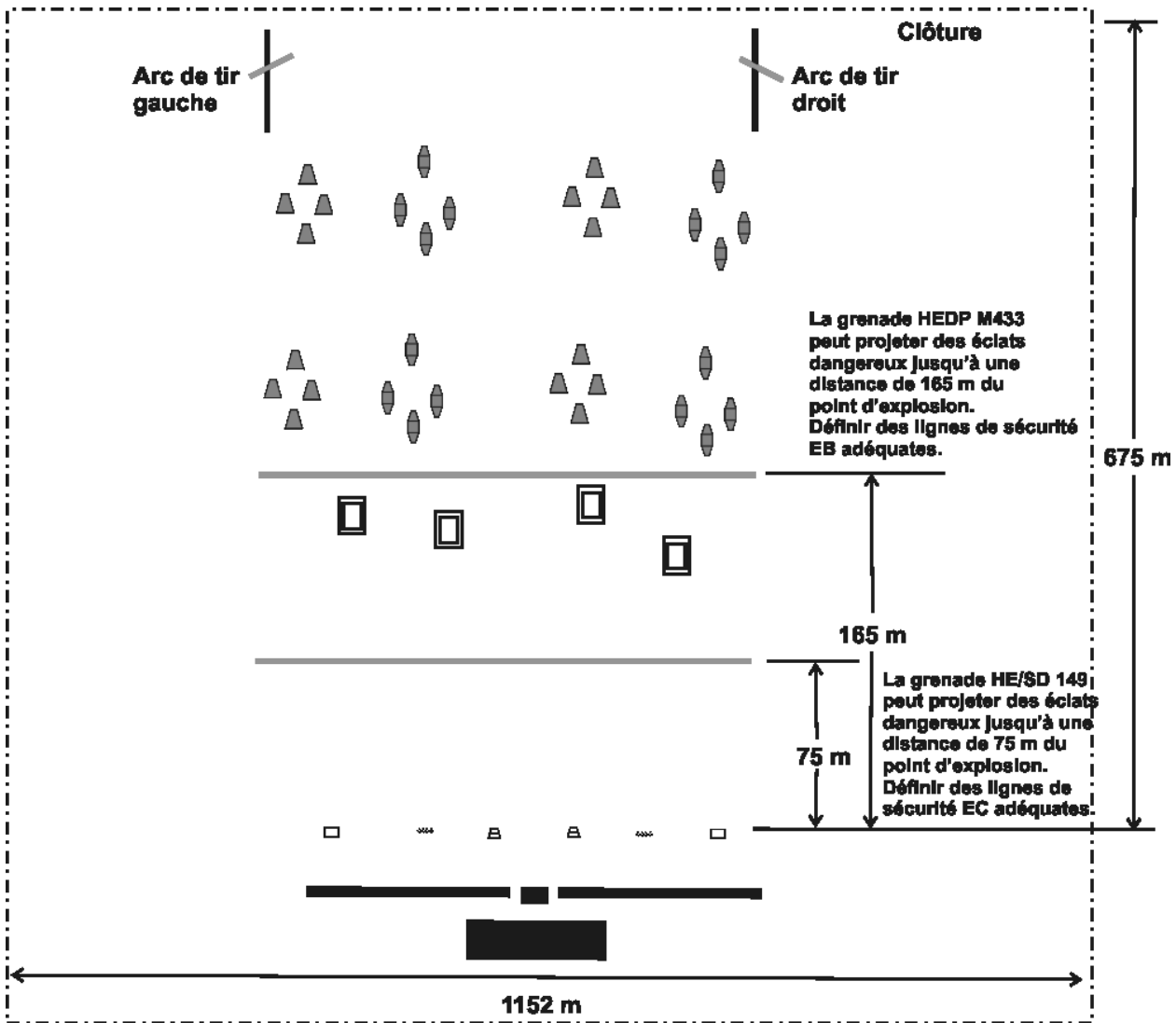
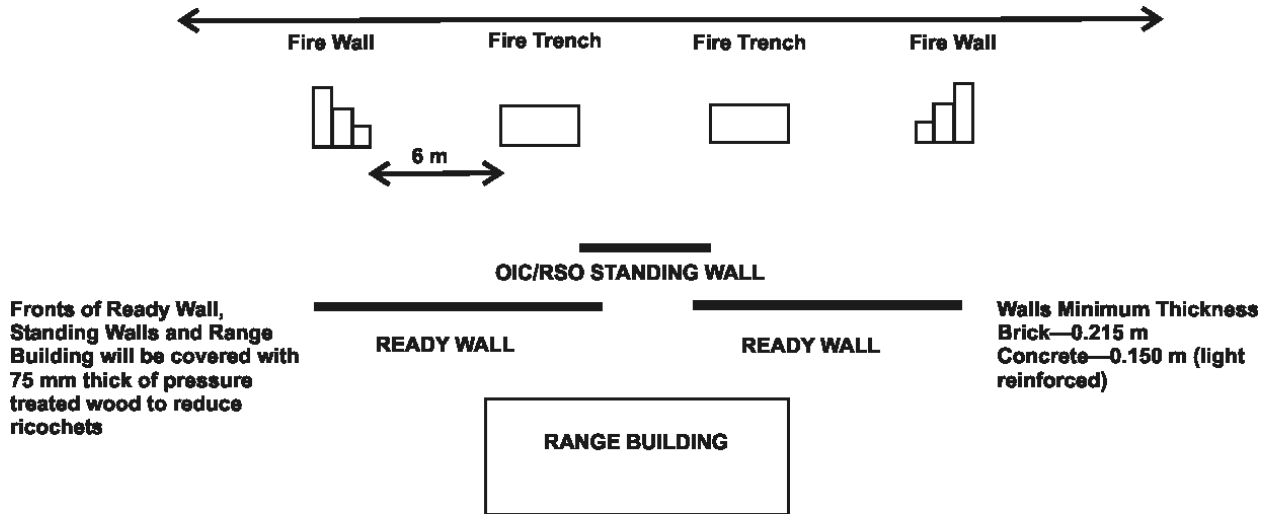
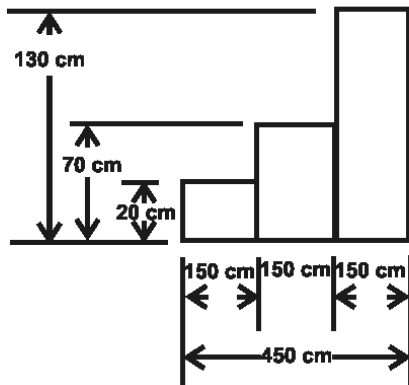


Figure 4-3 : Champ de tir pour lance grenade / pas de tir



**Dimensions for Grenade Launcher Fire Wall**



**Dimensions for Standing Wall**

Height—125 to 135 cm  
Width—450 cm

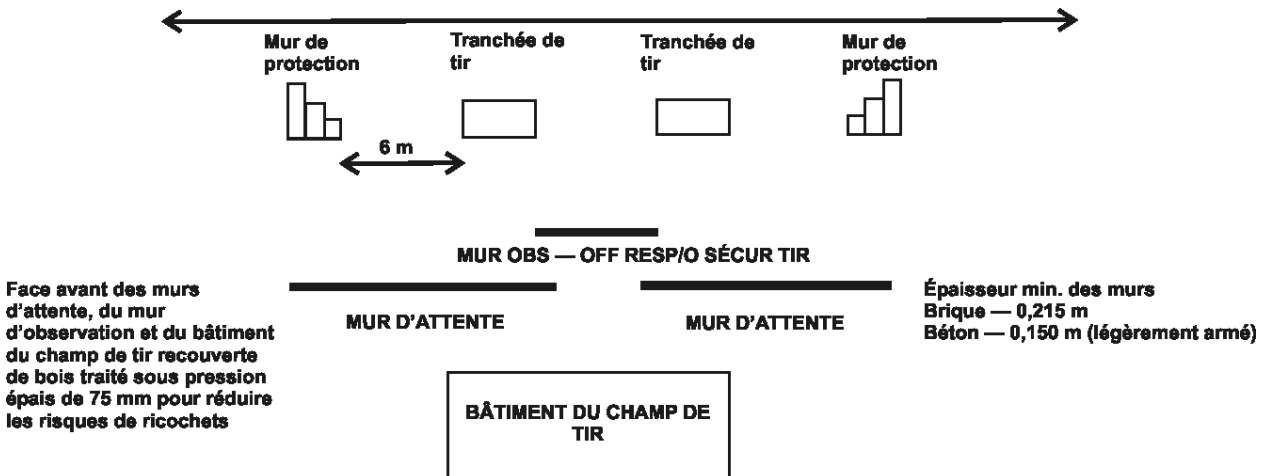
**Dimensions for Ready Wall**

Height—240 cm  
Width—as needed for the protection of standing personnel

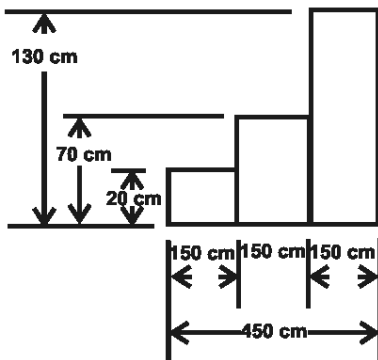
**Dimensions for Fire Trench**

Depth—between 125 to 135 cm  
Width—1 m  
Length—2 m  
(note, Fire Trench must offer good drainage).

Figure 4-4: Grenade Launcher Range Firing Point



Dimensions — mur de protection (lance-gren.)



Dimensions — mur d'observation

Hauteur — 125 – 135 cm  
Largeur — 450 cm

Dimensions — mur d'attente

Hauteur — 240 cm  
Largeur — suffisante pour la protection des personnes en attente

Dimensions — tranchée de tir

Profondeur — 125 – 135 cm  
Largeur — 1 m  
Longueur — 2 m  
(Note : La tranchée de tir doit être bien drainée).

Figure 4-4 : Champ de tir pour lance-grenades pas de tir

## **CHAPTER 5 TANK AND ANTI-TANK RANGES**

### **SECTION 1 GENERAL**

#### **INTRODUCTION**

1. Ranges for anti-tank (AT) weapons and those for armoured fighting vehicles (AFVs) have one major feature in common: both simulate combat situations involving large areas and targets appropriate to these types of weapon.
2. Section 2 of Chapter 2 provides information on miniature ranges. It corresponds to part of the training with AT weapons and AFVs.
3. The main requirements for setting up ranges to be used with standard or practice ammunition for AT weapons are:
  - a. the site must be large enough to meet the safety requirements relating to the firing templates of the weapons used;
  - b. the ground should be sufficiently solid to support the movement of vehicles where training ranges are concerned; and
  - c. the tactical position of the targets and their visibility should be sufficient for the crew to be able to engage these targets.
4. It is also necessary to set up obstacles and observation posts in addition to danger signs so that unauthorized personnel remain outside the danger area. In some case a fence and/or barriers may be necessary.

### **SECTION 2 HAND-HELD ANTI-TANK RANGE**

#### **CHOOSING THE LOCATION**

## **CHAPITRE 5 CHAMPS DE TIR POUR CHARS ET ARMES ANTICHARS**

### **SECTION 1 GÉNÉRALITÉS**

#### **INTRODUCTION**

1. Les champs de tir pour armes antichars (AC) et pour les véhicules blindés de combat (VBC) ont un point majeur en commun, celui de simuler des situations de combat impliquant de grandes zones et des cibles appropriées à ces types d'arme.
2. La section 2 du chapitre 2 donne de l'information au sujet des champs de tir miniatures, ce qui correspond à une partie de l'entraînement avec les armes AC et les VBC.
3. Les principales exigences pour aménager des champs de tir qui seront utilisés avec des munitions réglementaires ou d'exercice pour les armes AC sont les suivantes :
  - a. le terrain doit être suffisamment grand pour tenir compte des exigences sécuritaires relatives aux gabarits de tir des armes utilisées;
  - b. les terrains devront être assez solides pour supporter les déplacements de véhicules lorsqu'il s'agit de champ de tir d'entraînement;
  - c. l'emplacement tactique des cibles et la visibilité nécessaire seront suffisants pour que l'équipage puisse engager ces cibles.
4. Il est également nécessaire d'ériger des obstacles et des postes d'observation en plus des signaux de danger de sorte que le personnel non autorisé demeure hors de la zone de danger. Dans certains cas, une clôture et/ou des barrières peuvent être nécessaires.

### **SECTION 2 CHAMP DE TIR POUR ARMES ANTICHARS PORTATIVES**

#### **CHOIX DE L'EMPLACEMENT**

5. Any site with generally flat ground and a standard danger area for the 84 mm rocket launcher may be used as a range. It may also be used to fire M72 rockets and the 21 mm sub-calibre, which have a smaller template.

6. When a sub-calibre device is used to fire 6.5 mm ammunition, a standard 15 m indoor or outdoor range is sufficient.

7. On the other hand, when 6.5 mm tracers are used, a gallery type classification range is adequate provided tracers are permitted.

### **FIRING POSITIONS**

8. A location corresponding to a real tactical position must be sought.

9. Each firing position consists of a trench or a wall large enough for three persons. The positions must be spaced 12 m apart. Figure 5-1 gives an example of a firing position with target practice tracers (TPT). The firing position must be a splinter-proof shelter. This cover must provide the equivalent of at least 50 cm of sand.

10. When HEAT rounds are used, a firing position, illustrated in Figure 5-2 must be built; however very few HEAT rounds will be made available for training.

11. To prevent a shell from striking the ground directly in front of the firer it is advisable to raise the firing position.

12. The ground behind the fire bay must be free of all obstacles and debris over a distance of 30 m and within 800 mils (45°) of each side so that there is protection from back-blast. If there are several targets or there is a moving target, the angle must be increased proportionately. In addition, the ground level must drop immediately behind the bay to prevent back-blast from being deflected or driven forward.

13. A special bay must be constructed for the firing point officer. It must be located on a flank or

out terrain généralement plat qui a une zone de danger réglementaire pour le lance-roquettes de 84 mm peut servir de champ de tir. Celui-ci peut également servir pour tirer des roquettes M72 et les munitions sous-calibre de 21 mm, qui ont un gabarit plus petit.

6. Lorsqu'on utilise un tube réducteur qui permet de tirer des munitions de 6,5 mm, un champ de tir extérieur ou une salle de tir réglementaire de 15 mètres est suffisant.

7. Par contre lorsqu'on utilise des balles traceuses 6,5 mm, un champ de tir de classification avec butte est satisfaisant, lorsqu'il est permis d'utiliser des balles traceuses.

### **PAS DE TIR**

8. Il faut chercher à trouver un endroit correspondant à un emplacement tactique réel.

9. Chaque position de tir consiste en une tranchée ou un mur assez grand pour 3 personnes. Les positions doivent être distantes de 12 m entre elles. La figure 5-1 donne un exemple d'une position de tir pour la munition d'exercice avec traceuses. La position de tir doit se trouver dans un abri à l'épreuve des éclats offrant une protection équivalente à 50 cm de sable.

10. Lorsqu'on emploie des explosifs brisants antichars (HEAT), une position de tir telle que présentée à la figure 5-2 devrait être construite. Il faut cependant noter qu'il y aura peu de tir avec des HEAT lors de l'entraînement.

11. Pour éviter qu'un obus ne frappe le sol tout juste devant le tireur, il est souhaitable de surélever la position de tir.

12. Le terrain derrière la tranchée de tir doit être libre de tout obstacle ou débris sur une distance de 30 m et à un angle de 800 millièmes (45°) de chaque côté dans le but de se protéger du souffle arrière. S'il y a plusieurs cibles ou une cible mobile, l'angle doit être élargi proportionnellement. De plus, le terrain doit s'abaisser immédiatement derrière la tranchée pour empêcher que le souffle arrière ne soit dévié ou refoulé vers l'avant.

13. Une tranchée spéciale doit être construite pour l'officier du pas de tir. Elle doit être placée



between two firing bays so that the officer has the best possible control over the fire.

sur un flanc ou entre deux tranchées de tir, de façon à ce que l'officier puisse assurer le meilleur contrôle du tir.

14. A misfire pit 2 m long by 1 m wide by 0.5 m deep is to be constructed to dispose of misfired rounds.

14. Construire un trou pour raté d'une longueur de 2 m, d'une largeur de 1 m et d'une profondeur de 0,5 m, qui doit servir à la mise au rebut des ratés de tir.

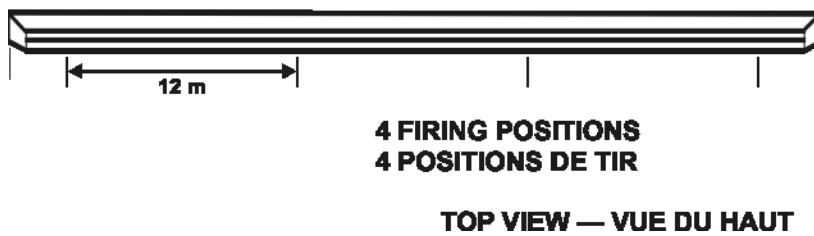
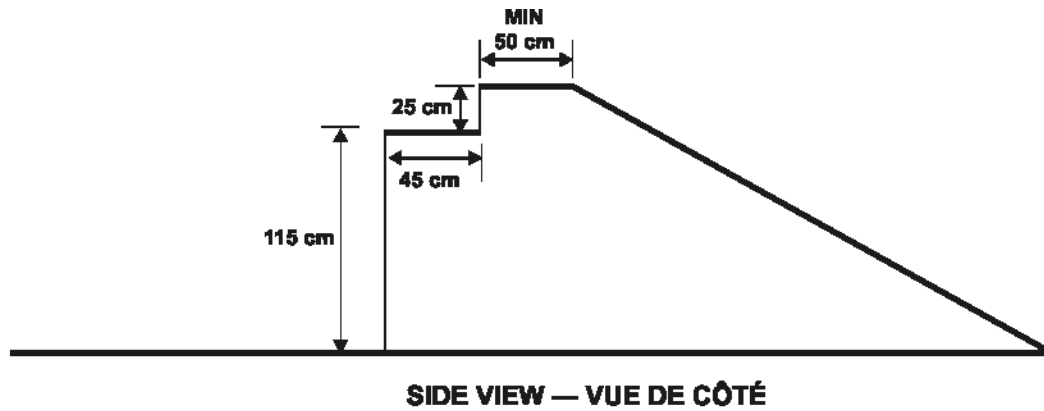


Figure 5-1: Anti-tank Firing Bay (TPT)

Figure 5-1 : Tranchée antichar (munitions d'exercice avec traceuses)

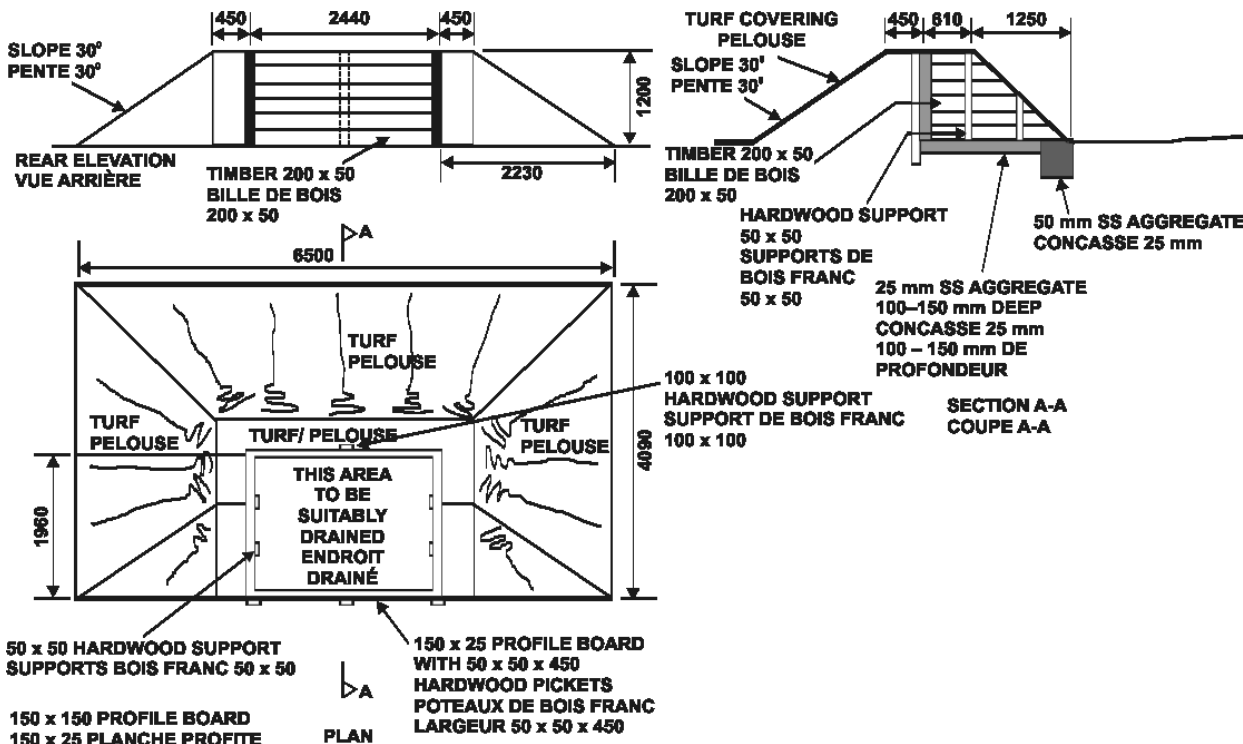


Figure 5-2: Anti-tank Firing Bay (HEAT)  
 Figure 5-2 : Tranchée de tir pour arme antichar (HEAT)

**DANGER AREA**

15. The dimensions for the danger area for the M72 and the 84 mm are laid down in B-GL-381-001/TS-000, The danger area varies according to the weapon and type of ammunition used.

16. Outer arcs of fire must be indicated with arc of fire markers as described in Chapter 10.

17. The outer limits of the danger area must be clearly identified by means of danger signs erected in locations considered appropriate.

**FLAGS**

18. Flags must be installed at the entrance to the range, at the firing points, and at all other locations where required for reasons of safety as specified in B-GL-381-001/TS-000. The standards for flagpoles are set out in Chapter 9 of this volume.

**TARGETS**

19. Where HEAT-T ammunition is used, the target should be made of sufficiently large armour

**ZONE DE DANGER**

15. Les dimensions de la zone de danger pour le M72 et le 84 mm sont établies dans la B-GL-381-001/TS-000. La zone de danger varie selon l'arme et le type de munition utilisés.

16. Les arcs de tir extérieurs doivent être indiqués avec les marqueurs d'arc de tir tel que décrit au chapitre 10.

17. La limite périphérique de la zone de danger doit être clairement identifiée à l'aide de panneaux «danger» placés aux endroits jugés opportuns.

**DRAPEAUX**

18. Des drapeaux doivent être installés à l'entrée du champ de tir, aux pas de tir et à tout autre endroit où la sécurité l'exige tel que spécifié à la B-GL-381-001/TS-000. Les normes pour les mâts sont indiquées au chapitre 9 du présent volume.

**CIBLES**

19. Lorsqu'on utilise des explosifs brisants antichars/traceurs (HEAT-T), la cible devrait être

plates; armoured vehicle bodies are all designated for this kind of use. If rockets miss the target, there should be a sufficiently dense screen to activate the fuse mechanism. An earth embankment covered on one side with heavy planking is adequate. This stop butt should be sited approximately 15 m from the target, extend 6 m to either flank and 1.8 m above the top of the target.

20. The target is located at 150 to 300 m on the range, but ideally it should be engaged at not less than 200 m.

21. When practice ammunition is fired, the target should reproduce exactly the movements of a tank. Chapter 9 gives more detailed explanations of targets.

#### **PERSONNEL—AMMUNITION**

22. A waiting area for personnel must be provided. Ideally there should be a natural hollow or mound between the firers and the waiting relays. The waiting area should be located on one of the flanks of the firing position, outside the back-blast zone and at least 200 m from any targets being used.

23. A heated shelter should be constructed to provide comfort for the troops and to serve as an instruction facility.

24. The ammunition must be protected. A large pit is the minimum requirement.

### **SECTION 3 TOW RANGE**

#### **GENERAL**

25. Any site with reasonably flat ground that can provide an adequate danger area is acceptable for TOW anti-tank missiles. Soft ground is preferable to hard ground.

26. TOW missiles may be fired from any range for standard anti-tank or armoured vehicle weapon that meets the requirements for TOW danger areas.

faite de plaques de blindage de dimensions suffisantes; les carcasses de blindés sont toutes désignées à cette fin. Si les roquettes ratent la cible, il devrait y avoir un écran suffisamment dense pour activer le mécanisme de la fusée. Une butte de terre recouverte de planches lourdes est suffisante. Cette butte d'arrêt doit être placée à environ 15 m de la cible, avoir 6 m de chaque côté de plus que la cible et la dépasser en hauteur de 1,8 m

20. La cible se trouve sur un champ de tir à une distance de 150 à 300 m mais idéalement elle ne devrait pas être engagée à moins de 200 m.

21. Lorsqu'on tire des munitions d'exercice, la cible devrait reproduire exactement les déplacements d'un char. Le chapitre 9 donnera plus d'explications sur les cibles.

#### **PERSONNEL — MUNITION**

22. Une zone d'attente pour le personnel doit être prévue. Idéalement il devrait y avoir un creux naturel ou un monticule entre les tireurs et le personnel qui attend. La zone d'attente sera placée directement sur un des flancs de la position de tir mais en dehors de la zone de danger du souffle arrière et à au moins 200 m des cibles devant être utilisées.

23. Un abri chauffé devrait être construit de façon à offrir un certain confort aux troupes et servir d'espace pour l'instruction.

24. Les munitions doivent être protégées. Un grand trou est le minimum exigé.

### **SECTION 3 CHAMP DE TIR POUR MISSILES TOW**

#### **GÉNÉRALITÉS**

25. Tout terrain raisonnablement plat qui peut offrir une zone de danger adéquate est acceptable pour les missiles antichars TOW. Un terrain mou est préférable à un terrain dur.

26. On peut tirer des missiles TOW sur tout champ de tir réglementaire pour arme antichar ou pour arme de char qui rencontre les normes pour la zone de danger du TOW

27. Firing positions must allow firers to follow the missile and target with their eyes at all times. Obstacles must therefore be avoided.

28. A space of at least 9 m between weapons must be observed.

#### **DANGER AREA**

29. The danger area for the TOW missile is indicated in B-GL-381-001/TS-000.

30. The ground behind the weapon must be free from all obstacles and debris up to a distance of 75 m and within (45 degrees) of each side of the line of fire so that protection from back-blast is provided.

#### **FLAGS**

31. As in the case of hand-held anti-tank ranges, the reader is referred to in Chapter 9 of this volume and B-GL-381-001/TS-000.

#### **SITE**

32. The site should meet the criteria set out in paragraph 3 above.

33. The range limits should be identified and marked as stipulated in Chapter 9 of this volume.

#### **FIRING POSITIONS**

34. Firing positions must have solid bases, be weatherproof and be long enough to accommodate the vehicles required for firing. The vehicles should be spaced 30 m apart.

35. Each firing position must be clearly identified.

36. Figures 5-3 and 5-4 give examples of a range and fixed firing positions.

27. Les positions de tir doivent permettre de suivre le missile et la cible des yeux en tout temps. Il faut donc éviter les obstacles.

28. Il doit y avoir un minimum de 9 m entre chaque arme.

#### **ZONE DE DANGER**

29. La zone de danger pour le missile TOW est présentée dans la B-GL-381-001/TS-000,

30. Le terrain derrière l'arme doit être libre de tout obstacle ou débris sur une distance de 75 m et sur un angle de (45 degrés) de chaque côté de la ligne de tir, ceci afin de se protéger du souffle arrière.

#### **DRAPEAUX**

31. Tout comme pour les champs de tir pour armes portatives antichar, il faut se référer au chapitre 9 du présent volume et la B-GL-381-001/TS-000.

#### **TERRAIN**

32. Le terrain doit correspondre aux critères énoncés au paragraphe 3, susmentionné.

33. Les limites du champ de tir doivent être identifiées et marquées tel que le stipule le chapitre 9 de ce volume.

#### **POSITIONS DE TIR**

34. Les positions de tir doivent avoir des bases solides, être à l'épreuve des intempéries et être assez longues pour recevoir les véhicules nécessaires pour tirer. Les véhicules sont distants de 30 m les uns des autres.

35. Chaque position de tir doit être clairement identifiée.

36. Les figures 5-3 et 5-4 présentent des exemples d'un champ de tir et de positions de tir fixes.

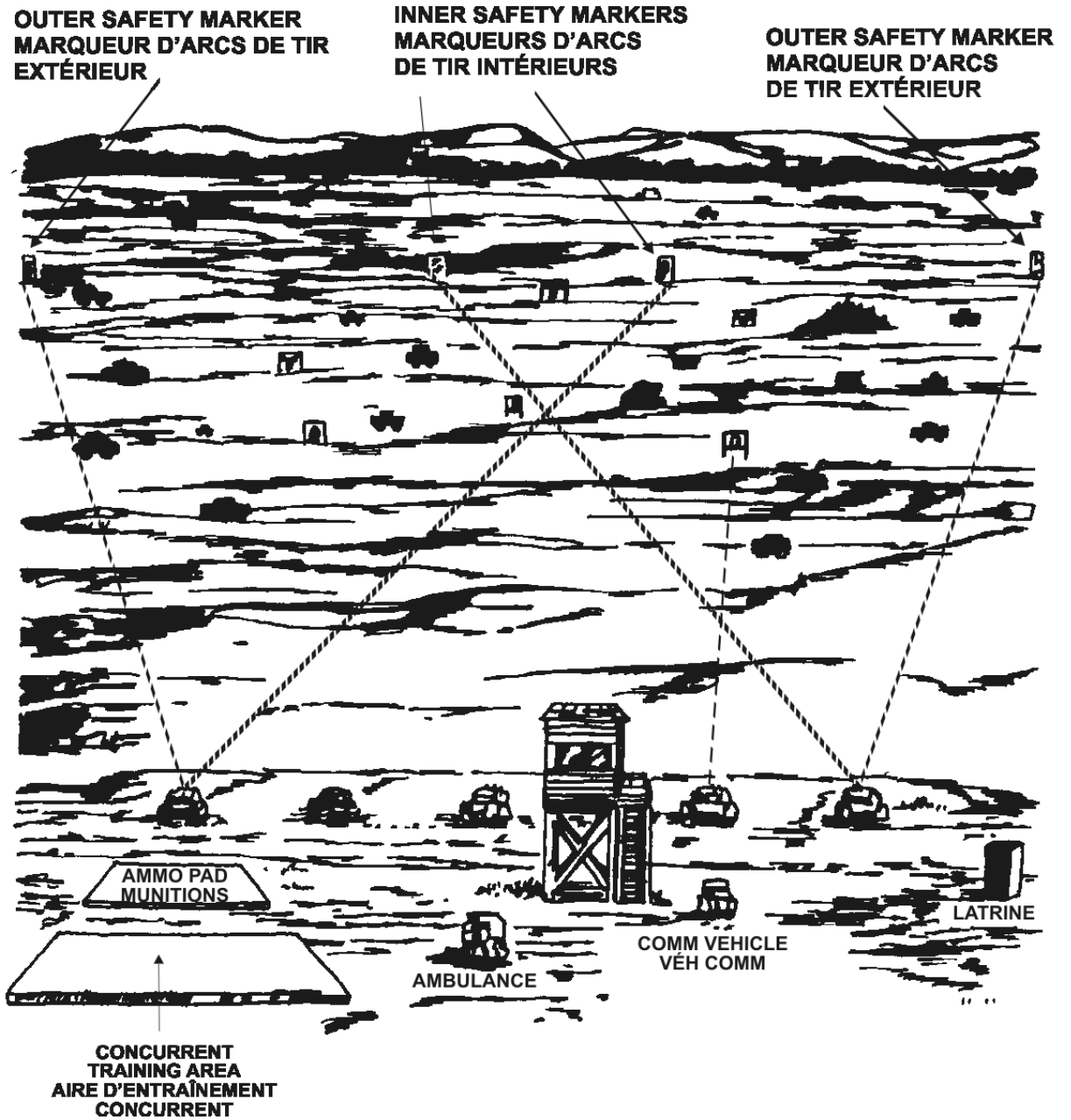
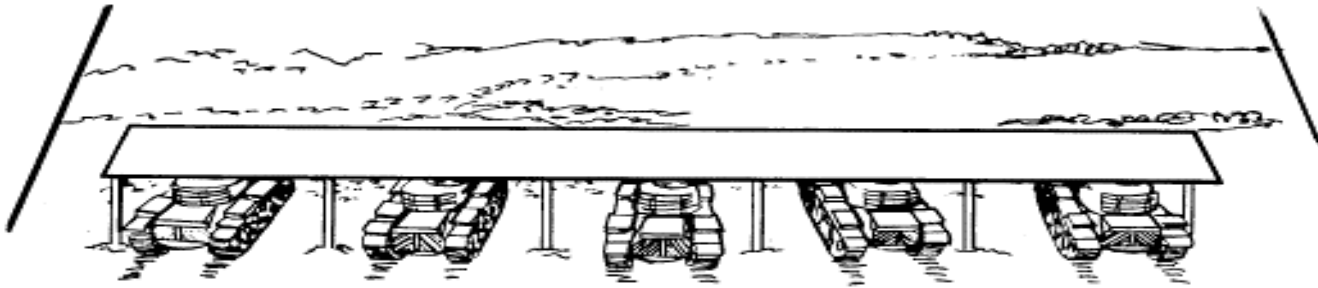


Figure 5-3: Range with Fixed Firing Positions  
Figure 5-3 : Champ de tir avec positions de tir fixes



**Figure 5-4: Range with Fixed Firing Positions**  
**Figure 5-4 : Champ de tir avec positions de tir fixes**

### **COMMUNICATIONS**

37. Each firing point must have direct communication with the OIC Range. An additional network must be set up for safety. In the case of permanent ranges these systems should also be made permanent.

### **BUNKERS**

38. Bunkers shall be constructed on permanent ranges and must be resistant to shell fragments and direct hits from weapons of all calibres used. These bunkers are for the personnel controlling the targets.

### **SHELTER**

39. A troop shelter shall be provided on each of the permanent ranges. It should be able to accommodate 40 persons and serve as a lecture or instruction room. The shelter should be heated, lit and equipped with latrine facilities.

### **STORAGE BUILDING**

40. A storage building to protect, construct and repair targets is desirable. Entering and leaving the building with targets must be made easy.

### **COMMUNICATIONS**

37. On doit pouvoir entrer en communication directe avec l'officier responsable du champ de tir, à partir de chaque pas de tir. Un autre réseau devra être monté pour la sécurité. Lorsqu'il s'agit d'un champ de tir permanent, ces systèmes devraient aussi être installés en permanence.

### **CASEMATES**

38. Des casemates à l'épreuve des éclats d'obus et des coups directs de tous les calibres d'armes utilisés seront construites sur les champs de tir permanents. Ces casemates servent au personnel qui contrôle les cibles.

### **ABRI**

39. Un abri pour les troupes devrait être prévu sur chacun des champs de tir permanents. L'abri devrait pouvoir accueillir 40 personnes et servir de salle de cours ou d'instruction. Les abris devraient être chauffés, éclairés et avoir des installations sanitaires.

### **ENTREPÔT**

40. Un entrepôt pour protéger, construire et réparer les cibles est souhaitable. Il doit être facile d'y entrer et d'en sortir avec les cibles.

**ARCS OF FIRE**

41. Arcs of fire must mark out the maximum angles of sight. The construction of arcs of fire is explained in Chapter 9.

**SECTION 4  
TANK BATTLE RUN**

**GENERAL**

42. In general the principles governing the preceding section also apply to battle runs.

43. Since this type of range involves a considerable outlay in terms of the purchase of equipment and land, maximum use must be made of it.

**SITE**

44. The ground must be dry and solid so tanks do not get bogged down.

45. The site should also be selected on the basis of the tactics used with the tanks. Slightly undulating ground where targets can be engaged at a distance is desirable. The site chosen should be suitable for camouflage, defile, tactical assaults, a variety of roads, and any other tactical element considered important and achievable.

46. The training area should be long enough and wide enough to allow an armoured squadron to train adequately in it. It must be clearly identified so that there can be no confusion about it.

**DANGER AREA**

47. The danger area is calculated on the basis of the largest angle formed by the arc of fire markers and the most forward point in the training area.

**TARGETS**

48. Several types of life-size targets, either fixed or moving, may be used. Additional details on the targets are given in Chapter 9. Since many types of targets are hand-made, the number and

**ARCS DE TIR**

41. Des arcs de tir délimiteront les angles maximums de visée. La construction de ces arcs de tir est expliquée au chapitre 9.

**SECTION 4  
PARCOURS DE COMBAT POUR CHARS**

**GÉNÉRALITÉS**

42. En général, les principes de la section précédente s'appliquent aussi pour les parcours de combat.

43. Étant donné qu'un tel champ de tir implique des coûts énormes au niveau de l'achat du matériel et du terrain, il est nécessaire d'en faire une utilisation maximale.

**TERRAIN**

44. Le terrain doit être sec et solide de façon à éviter que les chars s'enlisent.

45. L'emplacement sera aussi choisi en fonction des tactiques utilisées avec les chars. Un terrain légèrement vallonné mais permettant d'engager des cibles à distance est souhaitable. L'emplacement choisi permettra entre autre le camouflage, le passage de défilés, des assauts tactiques, plusieurs choix de routes et tout autre élément tactique jugé important et réalisable.

46. La zone d'entraînement devra être assez longue et assez large pour qu'un escadron de blindés puisse s'y entraîner adéquatement. Elle doit être clairement identifiée de façon à ce qu'il n'y ait pas de malentendus.

**ZONE DE DANGER**

47. La zone de danger est calculée en se basant sur l'angle le plus grand formé par les marqueurs d'arc de tir et le point le plus avancé de la zone d'entraînement.

**CIBLES**

48. Plusieurs types de cibles de grandeur réelle peuvent être employés, qu'elles soient fixes ou mobiles. Plus de détails sur les cibles sont donnés au chapitre 9. Étant donné que plusieurs types de cibles sont artisanaux, seule l'imagination peut

position of these targets are limitless.

limiter le nombre et la position de ces cibles.



## CHAPTER 6 INDIRECT FIRE RANGE

### SECTION 1 GENERAL

#### INTRODUCTION

1. Indirect fire ranges require little preparation for use.
2. Nevertheless, there are three requirements when setting up this type of range:
  - a. The site selected must be sufficiently large for the danger areas to meet firing requirements.
  - b. On limited size ranges specially developed for mortars, the target must always be visible from the firing point or the control tower.
  - c. One or more locations for observers and fire controllers must be provided. These must be sufficiently elevated to afford a clear view of the impact area. They must also be proofed against all the types of shells fired on the range.
3. Artillery ranges may also be used for mortars that have smaller danger areas.
4. It may be necessary to set up barriers, sentry posts and danger signs on the range to keep unauthorized personnel outside the danger area.
5. The site must not be a fire hazard.
6. As explained in Chapter 1 of B-GL-381-001/TS-000, all danger area boundaries must be clearly indicated. The various signs to be posted

## CHAPITRE 6 CHAMPS DE TIR POUR LE TIR INDIRECT

### SECTION 1 GÉNÉRALITÉS

#### INTRODUCTION

1. Les champs de tir pour le tir indirect requièrent peu de préparation pour être utilisés.
2. Lorsqu'on établit un tel type de champ de tir, il y a toutefois trois exigences à rencontrer :
  - a. Il faut garder en mémoire que le terrain choisi doit être suffisamment grand pour que les zones de danger soient conformes aux exigences du tir.
  - b. Sur les champs de tir de dimension restreinte, spécialement conçus pour les mortiers, l'objectif doit toujours être visible de la position de tir ou de la tour de contrôle.
  - c. Un ou plusieurs endroits pour les observateurs et les contrôleurs de tir doivent être prévus. Ces endroits seront suffisamment élevés pour offrir une bonne visibilité de la zone d'impact. Ils seront aussi à l'épreuve de tous les types d'obus tirés sur le champ de tir.
3. Les champs de tir pour l'artillerie peuvent aussi servir pour les mortiers qui ont une zone de danger plus courte.
4. Il peut être nécessaire d'ériger des obstacles, des postes de surveillance et des signaux de danger sur le champ de tir afin que le personnel non autorisé demeure hors de la zone de danger.
5. Le terrain ne doit pas comporter de risques d'incendie.
6. Comme l'explique le chapitre 1 de la B-GL-381-001/TS-000, on doit clairement indiquer toutes les limites de la zone de danger. Les types de panneaux à placer sont décrits au chapitre 9 du

are described in Chapter 9 of this volume.

7. The following should be provided outside the danger area and firing points:

- a. a troop shelter with heating and lighting;
- b. sanitation facilities; and
- c. a dry area for projectiles not used on the firing points (ammo point).

## **SECTION 2 60 MM MORTAR**

### **GROUND**

8. The range should be at least 1 500 m square.

9. Arc markers must be set up about 300 m in front of the firing positions. See Chapter 9.

### **DANGER AREA**

10. The danger area for the 60 mm mortar is indicated in B-GL-381-001/TS-000.

11. The safety area extends 300 m behind the firing positions. Allowance must be made for this fact in the selection of rest areas and other sites specified in paragraph 7 of the introduction to this chapter.

### **FIRING POINT**

12. The mortars must be spaced at least 20 m apart.

13. A low wall of sandbags, or any other shelter to protect personnel from sudden explosions, must be provided. The wall must be situated very close to the firing points.

## **SECTION 3 81 MM MORTAR**

### **GENERAL**

14. The references to ground and firing points in the preceding section on the 60 mm mortar also

présent volume.

7. À l'extérieur de la zone de danger et des pas de tir il faut prévoir :

- a. un abri chauffé et éclairé pour le personnel;
- b. des facilités hygiéniques;
- c. un emplacement sec pour les projectiles qui ne sont pas employés sur les pas de tir (point de munitions).

## **SECTION 2 MORTIER 60 MM**

### **TERRAIN**

8. Le champ de tir doit mesurer au moins 1 500 m sur 1 500.

9. Des marqueurs d'arcs de tir doivent être érigés à environ 300 m en avant des positions de tir. Voir le chapitre 9.

### **ZONE DE DANGER**

10. La zone de danger du mortier 60 mm est présentée dans la B-GL-381-001/TS-000.

11. Comme la zone de sécurité s'étend à 300 m derrière les positions de tir, il faut en tenir compte dans le choix de l'emplacement des aires de repos et autres spécifiées au paragraphe 7 de l'introduction de ce chapitre.

### **PAS DE TIR**

12. On doit avoir un minimum de 20 m entre chaque mortier.

13. Il doit y avoir un mur de sacs de sable peu élevé ou tout autre abri qui puisse protéger le personnel en cas d'explosion hâtive. Ce mur doit se trouver tout près des pas de tir.

## **SECTION 3 MORTIER 81 MM**

### **GÉNÉRALITÉS**

14. Les énoncés précédents concernant le terrain et les pas de tir pour le mortier 60 mm

apply to the 81 mm mortar.

15. One or more observation posts (OPs) may be necessary. The observer must be able to order a correction of fire from his or her position.

#### **DANGER AREA**

16. The danger area template varies considerably according to the type of ammunition and the number of charges used. B-GL-381-001/TS-000 shows these templates.

#### **SECTION 4 14.5 MM ARTILLERY AND 25 MM MORTAR TRAINER RANGES**

##### **GENERAL**

17. Since the range of these weapons is limited and there is no Range Safety Officer (RSO) for firing practice with them, it is mandatory that the target area be completely visible from the firing position and/or the observation post (OP).

18. Overhead firing is permitted only if the OP is covered with 50 cm of earth or is adequately protected in some other way.

19. A flagpole must be erected in the most advantageous position possible in the range area so that a 2 x 2 m flag can be hoisted when the range is in operation.

20. All range boundaries must be marked as indicated in Chapter 1 of B-GL-381-001/TS-000 and Chapter 9 of this volume.

##### **CONSTRUCTION**

21. A site at least 1 000 m square should be selected. The whole site must be developed according to a scale of 1:10 (i.e., obstacles, variations in level, surface irregularities and buildings must be to scale).

22. Once the site has been prepared, a map of the area has to be produced to a scale of 1:50,000

s'appliquent aussi pour le mortier 81 mm.

15. Un ou plusieurs postes d'observation (PO) peuvent être nécessaires. L'observateur doit être en mesure de commander une rectification du tir de la position qu'il ou qu'elle occupe.

#### **ZONE DE DANGER**

16. Selon le type de munition et le nombre de charges utilisées, le gabarit de la zone de danger varie considérablement. La B-GL-381-001/TS-000 présente ces gabarits.

#### **SECTION 4 CHAMP DE TIR DU SIMULATEUR D'ARTILLERIE 14,5 MM ET DU MORTIER 25 MM**

##### **GÉNÉRALITÉS**

17. Étant donné que la portée de l'arme est limitée et qu'il n'y a pas d'officier de sécurité de champ de tir (OSCT) pour les exercices de tir, il est obligatoire que la zone-cible soit entièrement visible de la position de tir ou du poste d'observation (PO).

18. Le tir par-dessus les troupes n'est permis que si le PO est recouvert de 50 cm de terre ou protégé adéquatement d'une autre façon.

19. On doit ériger un mât dans la zone du champ de tir de la façon la plus avantageuse possible afin d'y placer un drapeau de 2 x 2 m lorsque le champ de tir est en opération.

20. Toutes les limites du champ de tir doivent être marquées tel qu'indiqué au chapitre 1 de la B-GL-381-001/TS-000 et au chapitre 9 du présent volume.

##### **CONSTRUCTION**

21. Il faut choisir un terrain ayant au moins 1 000 m sur 1 000 m. Tout le terrain doit être conçu en fonction d'une échelle de 1:10, c'est-à-dire que les obstacles, les dénivellations, les accidents de terrain et les bâtiments seront construits à l'échelle.

22. Une fois le terrain aménagé, il faut préparer une carte de la zone à l'échelle de 1:50 000

as follows:

- a. establish reference points on the ground;
- b. establish coordinates for the map;
- c. plot the reference points on a sheet of paper gridded to a scale of 1:50 000; and
- d. fill in the details, including contour lines.

23. A permanent building for storing equipment should be constructed near the firing points. Part of the building may also be used as a troop shelter.

24. OPs may be set up. It is important that communication can be easily established between the OPs and firing points.

25. One or more OPs may be located around the perimeter of the range or within the range boundaries. All OP locations must be known in relation to the grid for the range.

#### **FIRING POSITIONS**

26. Firing positions may be selected for firing into the range area from any direction, provided the location selected is on the same grid as is the range.

27. The location of the firing positions should provide the Gun Position Officer (GPO) with a good view of the range so that he or she can ensure that no one enters the range.

#### **DANGER AREA**

28. The danger area for the 14.5 mm shell is indicated in B-GL-381-001/TS-000.

### **SECTION 5 105 MM AND 155 MM ARTILLERY RANGE**

#### **GROUND**

29. The site must be sufficiently large to include three regimental deployment areas, i.e.,

comme suit :

- a. établir les points de repère sur le sol;
- b. établir les coordonnées de la carte;
- c. tracer les points de repère sur une feuille quadrillée à l'échelle 1:50 000;
- d. ajouter les détails y compris les courbes de niveau.

23. Un bâtiment permanent devrait être construit près des pas de tir pour l'entreposage du matériel. Une partie du bâtiment peut aussi servir d'abri pour le personnel.

24. Des PO peuvent être aménagés. Il est important que des communications puissent être établies facilement entre les PO et les pas de tir.

25. On peut placer un ou plusieurs PO autour du périmètre du champ de tir ou à l'intérieur des limites du champ de tir. On doit connaître tous les emplacements des PO par rapport au quadrillage du champ de tir.

#### **POSITIONS DE TIR**

26. On peut choisir les positions de tir de partout sur la zone de champ de tir pourvu que l'emplacement soit sur le même quadrillage que le champ de tir.

27. L'emplacement des positions de tir doit permettre une bonne visibilité du champ de tir à l'officier de tir (O Tir), de sorte qu'il ou qu'elle puisse s'assurer que personne n'entre sur le champ de tir.

#### **ZONE DE DANGER**

28. On peut trouver la zone de danger de l'obus de 14,5 mm dans la B-GL-381-001/TS-000.

### **SECTION 5 CHAMP DE TIR D'ARTILLERIE POUR 105 MM ET 155 MM**

#### **TERRAIN**

29. On doit avoir un emplacement suffisamment grand pour inclure trois zones de

three areas of about 1 km square with access between them.

30. A suitable location some 1,500 m in front of the deployment area is required for setting up three OPs.

31. A target area approximately 3,100 m long by 1,600 m wide must be provided.

32. The site should be sufficiently large for targets to be engaged at least at the mean firing range of the weapon with the longest range that can be used.

#### **DANGER AREA**

33. The danger area for an artillery weapon depends on a number of factors including the number of charges, the type of ammunition, the type of ground and the wind force.

34. B-GL-381-001/TS-000 describes the danger area templates for the 105 mm and 155 mm as used on both hard and soft ground.

#### **FIRING POSITIONS**

35. Firing positions shall be spaced at least 35 m apart. Dry ground is recommended.

déploiement régimentaire, c'est-à-dire trois zones d'environ 1 km x 1 km et ayant un accès entre elles.

30. Il faut un endroit propice pour placer trois PO à environ 1 500 m à l'avant de la zone de déploiement.

31. Une zone d'objectifs d'une longueur approximative de 3 200 m sur 1 600 m de largeur devra être prévue.

32. Le terrain sera suffisamment grand pour au moins permettre d'engager des cibles à la portée moyenne de l'arme ayant la plus grande portée de tir qu'on puisse utiliser.

#### **ZONE DE DANGER**

33. La zone de danger d'une pièce d'artillerie dépend de plusieurs facteurs dont le nombre de charges, le type de munition, le type de terrain et la force du vent.

34. La B-GL-381-001/TS-000 décrit les gabarits des zones de danger pour les pièces d'artillerie 105 et 155 mm sur sol dur et sur sol mou.

#### **POSITIONS DE TIR**

35. Les positions de tir seront distantes d'au moins 35 m les unes des autres. Un terrain sec est recommandé.



**CHAPTER 7  
MISCELLANEOUS RANGES**

**SECTION 1  
SKEET RANGE  
(SKEET AND/OR TRAP)**

**GENERAL**

1. This section deals with single (skeet or trap) or dual-purpose (skeet and trap) ranges. These ranges give members an opportunity to practice firing at moving targets and also serve as a recreational activity.

2. Skeet and trap ranges include mechanical equipment (trap machines or target throwers) that throw brittle targets and firing points that are laid out to enable shooters to hit these targets. Targets are thrown on fixed flight lines within the prescribed arcs.

3. These ranges require a safety zone in the direction of fire to stop projectiles.

**AMMUNITION**

4. In order to meet the 4500-16 (Comd) Directive March 2004 it is imperative that these ranges cease using lead shots and go to the usage of non-toxic shots. Several non-toxic alternatives have been approved for use:

- a. bismuth shot;
- b. steel shot;
- c. tin shot;
- d. tungsten-iron shot;
- e. tungsten-matrix shot;
- f. tungsten-polymer shot;
- g. tungsten-bronze-iron shot; and
- h. tungsten-nickel-iron shot.

**CHAPITRE 7  
AUTRES CHAMPS DE TIR**

**SECTION 1  
CHAMP DE TIR AU PIGEON D'ARGILE  
(SKEET ET TRAP)**

**GÉNÉRALITÉS**

1. La présente section traite des champs de tir aux pigeons d'argile à fonction unique (*skeet* ou *trap*) et à deux fonctions (*skeet* et *trap*). Tout d'abord, ces champs de tir permettent aux militaires de pratiquer le tir sur des objets en mouvements et en second lieu, ils servent d'activité de loisir.

2. Les champs de tir aux pigeons d'argile (*skeet* et *trap*) comportent des mécanismes mécaniques (projecteurs ou lance-cibles) qui lancent des cibles friables et des positions de tir disposées de manière à permettre aux tireurs d'atteindre ces cibles. Les cibles sont lancées sur des trajectoires de vol fixes à l'intérieur des arcs prescrits.

3. Ces champs de tir exigent une zone de sécurité dans la direction du tir pour capter les projectiles.

**MUNITION**

4. Pour respecter la directive 4500-16 (Comd) mars 2004, les tireurs doivent cesser d'utiliser de la grenaille de plomb sur ces champs de tir et utiliser des munitions non toxiques. Plusieurs types de munitions de remplacements non toxiques ont été mis au point et approuvés :

- a. grenaille de bismuth;
- b. grenaille d'acier;
- c. grenaille d'étain;
- d. grenaille de tungstène-fer;
- e. grenaille à matrice de tungstène;
- f. grenaille de tungstène-polymère;
- g. grenaille de tungstène-bronze-fer;
- h. grenaille de tungsten-nickel-fer.

## SAFETY MEASURES

5. These types of ranges require a safety zone in the direction of fire capable of containing all projectiles discharged during normal range operation. Skeet and trap range safety templates extend to at least 300 m from each firing point. Requests for reduced safety zones must be made to the DAPM.

6. Human activity—safety zone: while firing is in progress on this type of range, human activities must not be authorized to take place in the safety zone.

7. For the purposes of this section, mechanical trap machines are deemed in good operating condition if they throw targets properly and within the intended flight line or prescribed arcs. A trap machine failure may be acceptable, so long as the thrown target follows the correct flight line.

8. A range can be laid out for simultaneous skeet and trap shooting. If the range is designed for both types of shooting, it must be evaluated accordingly.

## RANGE SITE LAYOUT

9. The live zone of trap and skeet ranges includes the area where the firing points and the houses (or trap houses) are located. It also includes the area in front of the firing points to a depth equivalent to the length of the flight line of the targets thrown, i.e. approximately 65 m. If at all possible, range area landforms should be flat and free of large bushes, trees or obstructions. (IMPORTANT) Ranges must not be built on swampland or wetlands.

## RANGE CONFIGURATION

## MESURES DE SECURITE

5. Ces types de champs de tir exigent une zone de sécurité dans la direction du tir capable de capter tous les projectiles tirés lors de l'exploitation normale du champ de tir. Les gabarits de sécurité produits à l'intention des champs de tir aux pigeons d'argile (*skeet* et *trap*) couvrent un minimum de 300 m à partir de chaque pas de tir. Une demande doit être faite au DPMG pour utiliser une zone de sécurité réduite.

6. Activités humaines — Zone de sécurité : il ne faut pas autoriser le déroulement d'activités humaines dans la zone de sécurité d'un champ de tir de ce genre lorsque des activités de tir y ont lieu.

7. Aux fins de la présente section, les lance-cibles mécaniques sont jugés en bon état de fonctionnement s'ils projettent les cibles correctement dans la trajectoire de vol prévu ou à l'intérieur des arcs prévus. Une défektivité de fonctionnement des lance-cibles peut être acceptable, pour autant que la cible lancée suive la bonne trajectoire.

8. Un champ de tir peut être aménagé pour le tir aux pigeons d'argile simultané du genre *skeet* et du genre *trap*. Si le champ de tir est conçu pour les deux genres de tir, il doit être évalué pour les deux disciplines.

## DISPOSITION DU CHAMP DE TIR

9. La zone active du champ de tir des champs de tir aux pigeons d'argile (*trap* et *skeet*) comprend la zone des positions de tir et des cabines (ou trappes). Elle comprend aussi la zone à l'avant des positions de tir jusqu'à une profondeur équivalente à la longueur de la trajectoire des cibles lancées, soit environ 65 m. Cette zone devrait avoir un relief plat autant que possible et être exempte de gros buissons, d'arbres ou d'obstructions importantes. (IMPORTANT) Ces champs de tir ne doivent pas être construits dans des marécages ou sur des terres humides.

## CONFIGURATION DU CHAMP DE TIR



10. A skeet shooting range has two houses: a high house and a low house from which targets are thrown. These houses are located at each end of the half moon, at a radius of 19.2 m. Seven firing points are located in the half moon. An eighth point is located at the centre of the range halfway between the high and low houses. See Figure 7-1.

### **SKREET HOUSE (OR TRAP HOUSES)**

11. Skeet houses (or trap houses) are located on each side of the range. The high house is to the left and the low house to the right, the two being approximately 38.8 m apart. See Figures 7-1 and 7-2. These structures contain target throwers and may also contain stores of targets, as required.

12. Ranges with several adjacent skeet shooting ranges may use combination high-low houses.

13. House exteriors may be painted beige or off white to allow shooters to easily distinguish thrown targets.

14. The houses are designed to contain a manual or automatic-loading target thrower. The critical dimensions of the houses, i.e. height and width, are determined by the user or governing body of the sport. Normally, building specifications are available through the governing body of the sport, target manufacturers or ammunition manufacturers.

15. The dimensions of unmanned houses are to be determined by the user.

16. Houses containing manual target throwers require operators. Construction specifications for these types of houses are specified below and aim to protect thrower operators.

10. Un champ de tir aux pigeons d'argile (*skeet*) possède deux cabines, une cabine (ou trappe) haute et une cabine (ou trappe) basse à partir desquelles sont lancées les cibles. Ces cabines sont situées à chaque extrémité d'un arc de cercle présentant un rayon de 19,2 m. Sept positions de tir se trouvent sur cet arc de cercle. Une huitième position de tir se trouve au centre du champ de tir, à mi-chemin entre la cabine haute et la cabine basse. Voir la figure 7-1.

### **CABINES (OU TRAPPES) DE TIR AUX PIGEONS D'ARGILE**

11. Elles sont situées de chaque côté du champ de tir aux pigeons d'argile. La cabine haute se trouve à gauche et la cabine basse se trouve à droite, les deux cabines étant séparées d'environ 38,8 m. Voir les figures 7-1 et 7-2. Ces structures contiennent les lance-cibles et peuvent contenir les stocks de cibles, au besoin

12. Les champs de tir possédant plusieurs champs de tir aux pigeons d'argile (*skeet*) adjacents peuvent utiliser des cabines mixtes haute et basse.

13. On peut peindre l'extérieur des cabines de couleur beige ou blanc cassé pour que les cibles qui en sortent soient bien vues des tireurs.

14. Les cabines sont conçues pour contenir une lance-cibles manuelle ou à chargement automatique. Les dimensions essentielles des cabines (p. ex., hauteur et largeur) sont déterminées par l'utilisateur ou l'organisme régissant le sport. Il est normalement possible d'obtenir les détails de construction des cabines en communiquant avec l'organisme régissant le sport, les fabricants de cibles ou les fabricants de munitions.

15. Les dimensions des cabines ne nécessitant pas de personnel doivent être déterminées par l'utilisateur.

16. Les cabines contenant des lance-cibles manuels nécessitent des opérateurs. Les exigences de construction pour ce type de cabine sont précisées ci-dessous et visent à protéger l'opérateur du lance-cibles.

17. The cabin side and back walls (and door, if applicable) must:

- a. withstand shot impact in the operator's work area, to a height of 2.5 m from the floor;
- b. if the house is of wood construction, must be covered with two widths of two-inch boards (nominal) that overlap or other material that meets or exceeds these requirements; and
- c. if the house is of concrete or concrete block construction, no other protection is necessary.

18. If operators are visible (in their normal working position) from firing points 1, 7 or 8, a steel plate shield must be fitted to the exterior of the house to protect the operator from stray projectiles. The shield must be designed to ensure that operators (in their normal working positions) are not exposed to projectiles fired into the house from any firing point.

19. Other than the door and the opening from which the targets are thrown, there should be no openings or windows in the area of the house used by the operators.

20. In a prominent location of the house, a warning sign must be posted that states the following:

- a. do not look out the shield when the range is in operation;
- b. do not put your hand in the shield when the range is in operation; and
- c. do not leave the protected area of the house unless you have been granted permission to do so by the Range Officer.

17. Les murs de côté et arrière, y compris une porte le cas échéant, de la cabine :

- a. doivent être résistants aux grenailles dans la zone de travail de l'opérateur jusqu'à une hauteur de 2,5 m au-dessus du plancher;
- b. si la cabine est construite de bois, elle doit être recouverte de deux épaisseurs de planches de 2 pouces (épaisseur nominale) se chevauchant ou d'un autre matériau qui satisfait à ces exigences ou les dépasse;
- c. si la cabine est construite en béton ou en blocs de béton, aucune autre protection n'est nécessaire.

18. Si l'opérateur est visible (dans sa position normale de travail) depuis les positions de tir 1, 7 ou 8, il doit y avoir un écran en plaque d'acier à l'extérieur de la cabine pour protéger l'opérateur des coups mal tirés. L'écran doit être conçu de manière que l'opérateur (dans sa position normale de travail) ne puisse être exposé aux grenailles tirées dans la cabine de n'importe quelle position de tir

19. Sauf la porte et l'ouverture par laquelle les cibles sont lancées, il ne doit y avoir aucune fenêtre ni ouverture dans la zone de la cabine réservée à l'opérateur

20. Il doit y avoir un panneau d'avertissement placé bien en vue à l'intérieur de la zone de la cabine réservée à l'opérateur lui indiquant :

- a. de ne pas regarder par-dessus l'écran lorsque le champ de tir est exploité;
- b. de ne pas placer sa main sur l'écran lorsque le champ de tir est exploité,
- c. de ne pas quitter la zone de protection de la cabine à moins d'en avoir obtenu la permission de l'officier responsable du champ de tir.

21. Houses with manual target throwers must be equipped with a YELLOW flag (approx. 30 cm x 45 cm) mounted on a short flagstaff. The house operators must use the flag to signal a cease-fire to the Range Officer and shooters in the event that a target thrower malfunctions or requires reloading.

### **FIRING POINTS**

22. Skeet range firing points:

- a. must be clearly identified;
- b. must be level and provide shooters with a proper foundation in inclement weather; and
- c. gravel or concrete pads/walkways are recommended.

23. The recommended size of firing points is 90 cm square, i.e. 90 cm x 90 cm.

24. See Figure 7-1 for a typical skeet range layout. The specific location of the firing points must comply with the requirements contained in the regulations governing the sport.

### **TARGET THROWERS**

25. Target throwers must be in good operating condition and able to reliably throw targets within the target flight line. In a skeet range, it is important to ensure consistency in terms of firing direction and height. To help verify the target flight line, a post or pole should be erected at the crossing point of targets thrown from the high and low houses. The post must be erected approximately 5.5 m in front of firing point No. 8.

21. Chaque cabine contenant un lance-cibles manuel doit être munie d'un fanion JAUNE (d'environ 30 cm x 45 cm) monté sur un mât court. L'opérateur dans la cabine doit utiliser ce fanion pour signaler à l'officier responsable du champ de tir et aux tireurs le moment où le tir doit cesser (p. ex. : panne du lance-cibles ou épuisement de la réserve de cibles).

### **POSITIONS DE TIR**

22. Les positions de tir du champ de tir aux pigeons d'argile (skeet) doivent :

- a. être bien identifiées;
- b. Être de niveau et fournir une bonne assise aux tireurs dans des conditions météorologiques défavorables;
- c. L'utilisation de gravier ou de béton pour couvrir les positions de tir et sentiers est recommandée

23. Il est recommandé que les positions de tir mesurent environ 90 cm de côté, c.-à-d., 90 cm x 90 cm

24. L'aménagement type d'un champ de tir aux pigeons d'argile (*skeet*) est illustré à la figure 7-1. L'emplacement précis des positions de tir doit être conforme aux exigences contenues dans les règlements régissant le sport.

### **LANCE-CIBLES**

25. Les lance-cibles doivent être en bon état et capables de lancer les cibles de façon fiable dans la trajectoire de vol prévue. Dans un champ de tir aux pigeons d'argile (*skeet*), il est important d'assurer l'uniformité de la direction et de la hauteur du tir. Pour faciliter la vérification de la trajectoire de vol des cibles, un pieu ou un poteau doit être placé au point de croisement des cibles lancées des cabines hautes et basses. Le pieu doit être placé à environ 5,5 m en avant de la position de tir n° 8.

26. Firing boundaries must also be marked by posts or poles erected 40.25 m from each house. The distance is measured longitudinally from each house, passing through the crossing point.

### **BARRIER FENCE FOR ADJACENT SKEET RANGES**

27. When a range contains at least two adjacent skeet ranges, the ranges must be separated by a fence. The fence is to protect shooters in adjacent ranges from stray targets and projectiles.

28. The barrier fence must meet or exceed the construction requirements set out in Figure 7-3. A minimum height of 3.07 m and minimum length of 12.2 m must be observed.

### **TRAP RANGE LAYOUT**

29. A typical standard trap field layout includes a single trench located in front of a series of firing points placed in a triangular shape. See Figure 7-4.

### **TRENCH**

30. The trench location is set out in Figure 7-4. This structure contains the target thrower(s) and target stocks, as needed. Trenches are designed to contain manual or automatic-loading target throwers. The floor area of a typical trench is approximately 2.4 m<sup>2</sup>. The trench may be surface built or partly below ground level. Trench dimensions, i.e. height and width, are determined by the user or the governing body of the sport. See Figure 7-5.

31. Dimensions of unmanned trenches are to be determined by the user. Trenches equipped with manual target throwers require operators. Construction requirements for these types of trenches are indicated below. Above all, these requirements are in place to protect operators.

26. Les limites de tir doivent aussi être marquées à l'aide de pieux ou de poteaux placés à 40,25 m de chaque cabine. La distance est mesurée longitudinalement à partir de chaque cabine en passant par le point de croisement.

### **MUR SÉPARATEUR — CHAMPS DE TIR AUX PIGEONS D'ARGILE ADJACENTS**

27. Lorsqu'un champ de tir possède au moins deux champs de tir aux pigeons d'argile (*skeet*) adjacents, ceux-ci doivent être séparés par un mur. Ce mur sert à protéger les tireurs des champs de tir adjacents contre les pigeons errants et les tirs mal dirigés.

28. Le mur séparateur doit respecter ou dépasser les exigences de construction décrites à la figure 7-3. Un minimum de 3,07 m de hauteur et une longueur de 12,2 m doivent être respectées.

### **CONFIGURATION DU CHAMP DE TIR AUX PIGEONS D'ARGILE (TRAP)**

29. Un champ de tir aux pigeons d'argile (*trap*) standard possède une seule fosse située à l'avant d'une série de positions de tir placées selon une forme triangulaire. Voir la figure 7-4

### **FOSSE**

30. La fosse est placée conformément à la figure 7-4. Cette structure contient le ou les lance-cibles et les stocks de cibles, au besoin. Les fosses sont conçues pour contenir des lance-cibles manuels ou à chargement automatique. La surface de plancher d'une fosse type mesure environ 2,4 m<sup>2</sup>. La fosse peut être construite au niveau du sol ou avec une partie sous le niveau du sol. Les dimensions nécessaires des fosses (c.-à-d., hauteur ou largeur) sont déterminées par l'utilisateur ou l'organisme régissant le sport. Voir la figure 7-5.

31. Les dimensions des fosses ne nécessitant pas de personnel doivent être déterminées par l'utilisateur. Les fosses contenant des lance-cibles manuels nécessitent des opérateurs. Les exigences de construction pour ce type de fosse sont précisées ci-dessous. Ces exigences visent avant tout à protéger l'opérateur.

32. Visible parts of the trench (roof, side and back walls) must be able to withstand shot impact and be constructed of 10-cm thick poured concrete or other material that meets this requirement (e.g. concrete blocks). It is recommended that the roof be made of reinforced concrete.

33. The sides or rear of the trench should not have windows or openings.

34. A sign must be posted in a prominent location inside the working area in the trench warning the operators to not leave the trench unless permission to do so is granted by the Range Officer.

35. Trenches with manual target throwers must be equipped with a YELLOW flag (approx. 30 cm x 45 cm) mounted on a short flagstaff. The trench operators must use the flag to signal a cease-fire to the Range Officer and shooters in the event that a target thrower malfunctions or requires reloading.

### **FIRING POINTS**

36. Trap field firing points shall:

- a. must be clearly identified;
- b. must be level and provide a proper foundation for shooters in inclement weather; gravel or concrete pads/walkways are recommended;
- c. the recommended size of firing points is 90 cm square. See Figure 7-4 for a typical trap field layout.

### **TARGET THROWERS**

37. Target throwers must be in good operating condition, as set out in section 25 of these guidelines.

32. Les parties visibles de la fosse (toit et murs de côté et arrière) doivent être résistantes aux grenailles. Elles doivent être fabriquées de béton coulé de 10 cm d'épaisseur ou d'un autre matériau qui respecte cette exigence (p. ex., des blocs de béton). Il est recommandé que le toit soit en béton armé.

33. Il ne doit y avoir aucune fenêtre ni ouverture sur les côtés ou à l'arrière de la fosse

34. Il doit y avoir un panneau d'avertissement placé bien en vue à l'intérieur de la zone de la fosse réservée à l'opérateur lui indiquant de ne pas sortir de la fosse à moins d'en avoir obtenu la permission de l'officier responsable du champ de tir.

35. Chaque fosse contenant des lance-cibles manuels doit être munie d'un fanion JAUNE (d'environ 30 cm x 45 cm) monté sur un mât court. L'opérateur dans la cabine doit utiliser ce fanion pour signaler à l'officier responsable du champ de tir et aux tireurs le moment où le tir doit cesser (p. ex., panne du lance-cibles ou épuisement de la réserve de cibles.)

### **POSITIONS DE TIR**

36. Les positions de tir du champ de tir aux pigeons d'argile (trap) de circonstance doivent :

- a. être bien indiquées
- b. être de niveau et fournir une bonne assise aux tireurs dans des conditions météorologiques défavorables; l'utilisation de gravier ou béton pour couvrir les positions de tir et sentiers est recommandée;
- c. il est recommandé que les positions de tir mesurent 90 cm de côté, la disposition type des positions de tir est illustrée à la figure 7-4.

### **LANCE-CIBLES**

37. Les lance-cibles doivent être en bon état comme indiqué au paragraphe 25 des présentes lignes directrices

## **FIELD FIRING SKEET RANGE RANGE LAYOUT**

38. These ranges are easy to build and operate. They include a manual or automatic target thrower as well as one or several firing points. See Figure 7-6.

### **FIRING POINTS**

39. Field firing skeet range firing points:

- a. must be clearly identified;
- b. must be transversal in relation to the target thrower
- c. must be level and provide a proper foundation for shooters in inclement weather; gravel or concrete pads/walkways are recommended;
- d. the recommended size of firing points is 90 cm squar

### **TARGET THROWERS**

40. Mechanical target throwers must be in good operating condition, as set out in section 25 of these guidelines. If a manual target thrower is used, the operators must be quite familiar with its operation and aware of the safety zone boundaries.

## **CHAMP DE TIR DE CIRCONSTANCE (SKEET) CONFIGURATION DU CHAMP DE TIR**

38. Ce type de champ de tir aux pigeons d'argile (skeet) est de construction simple et est facile à exploiter. Il comprend un lance-cibles manuel ou mécanique ainsi qu'une ou plusieurs positions de tir. Voir la figure 7-6.

### **POSITIONS DE TIR**

39. Les positions de tir du champ de tir aux pigeons d'argile (skeet) de circonstance doivent :

- a. être bien indiquées;
- b. se trouver transversalement par rapport au lance-cibles;
- c. être de niveau et fournir une bonne assise aux tireurs dans des conditions météorologiques défavorables; l'utilisation de gravier ou béton pour couvrir les positions de tir et sentiers est recommandée;
- d. il est recommandé que les positions de tir mesurent 90 cm de côté.

### **LANCE-CIBLES**

40. Les lance-cibles mécaniques doivent être en bon état comme indiqué au paragraphe 25 des présentes lignes directrices. Si on utilise un lance-cibles manuel, l'opérateur doit bien en connaître le fonctionnement et être au courant des limites de la zone de sécurité.

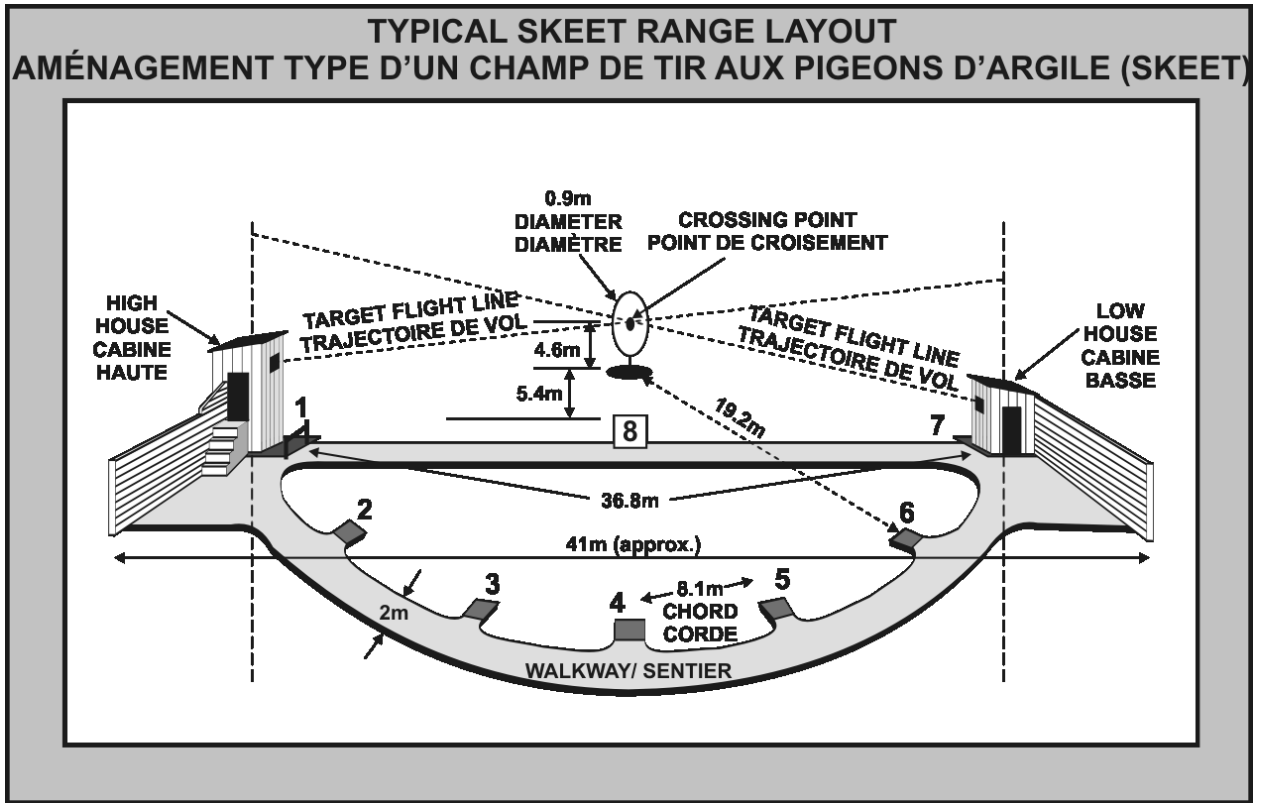


Figure 7-1: Typical layout of a Skeet Range

Figure 7-1 : Aménagement type d'un champ de tir aux pigeons d'argile (skeet)

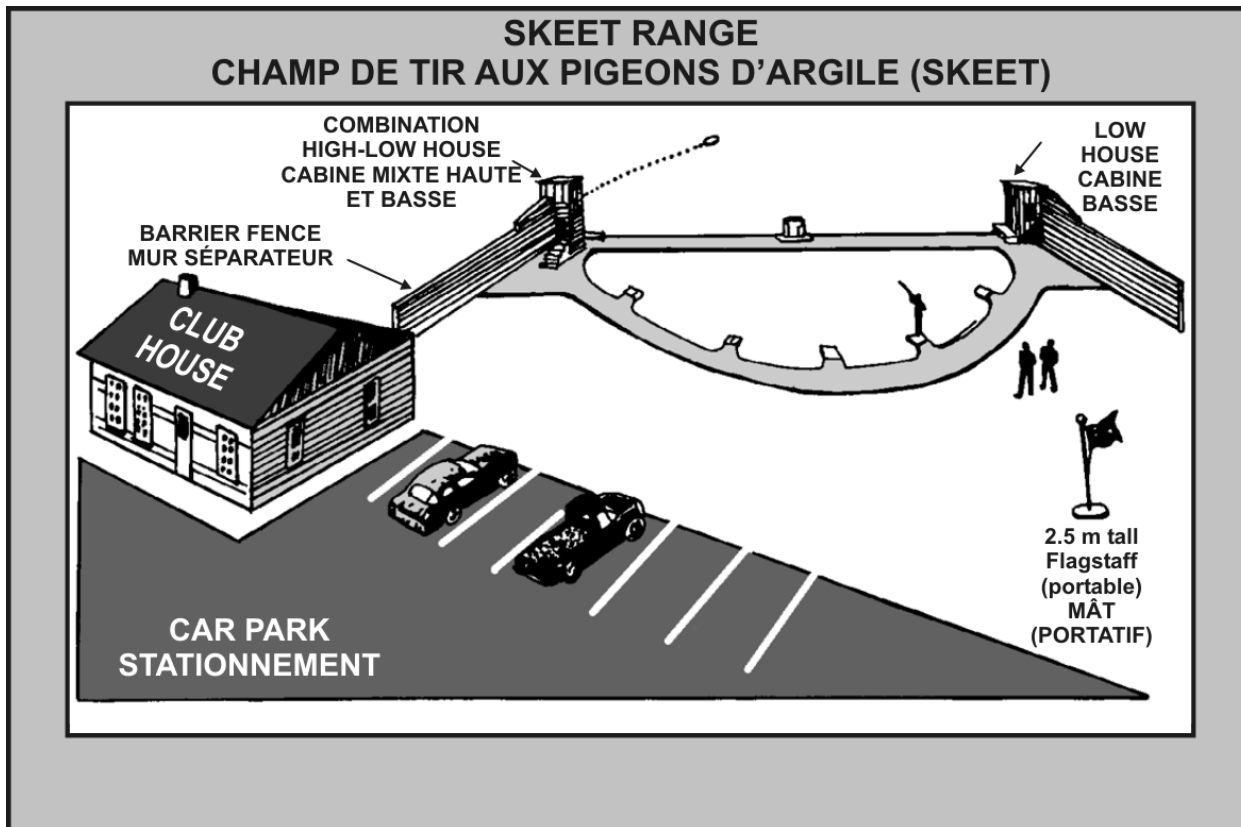


Figure 7-2: Skeet Range

Figure 7-2 : Champ de tir aux pigeons d'argile (skeet)



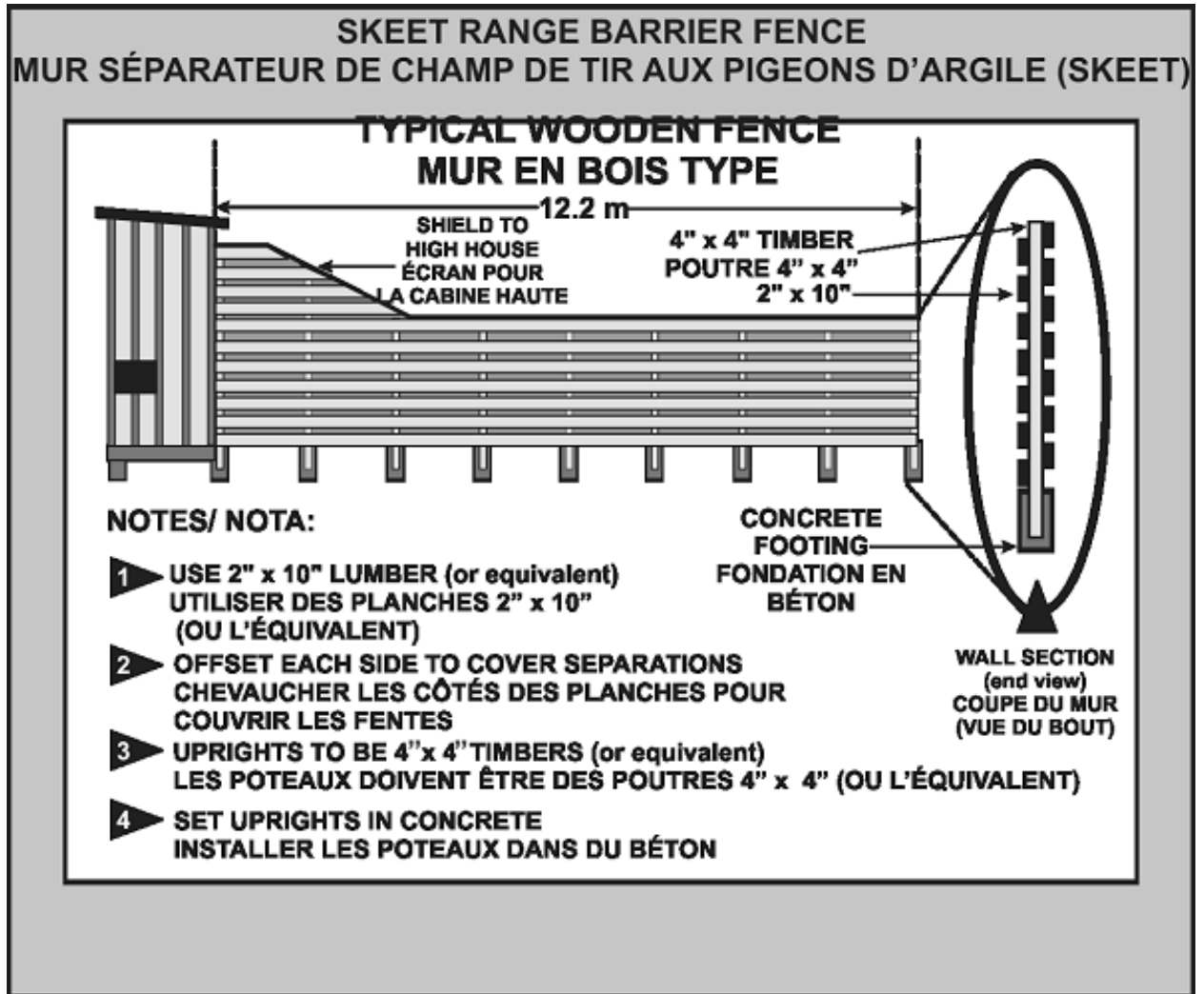


Figure 7-3: Skeet range barrier fence

Figure 7-3 : Mur séparateur de champ de tir aux pigeons d'argile (skeet)

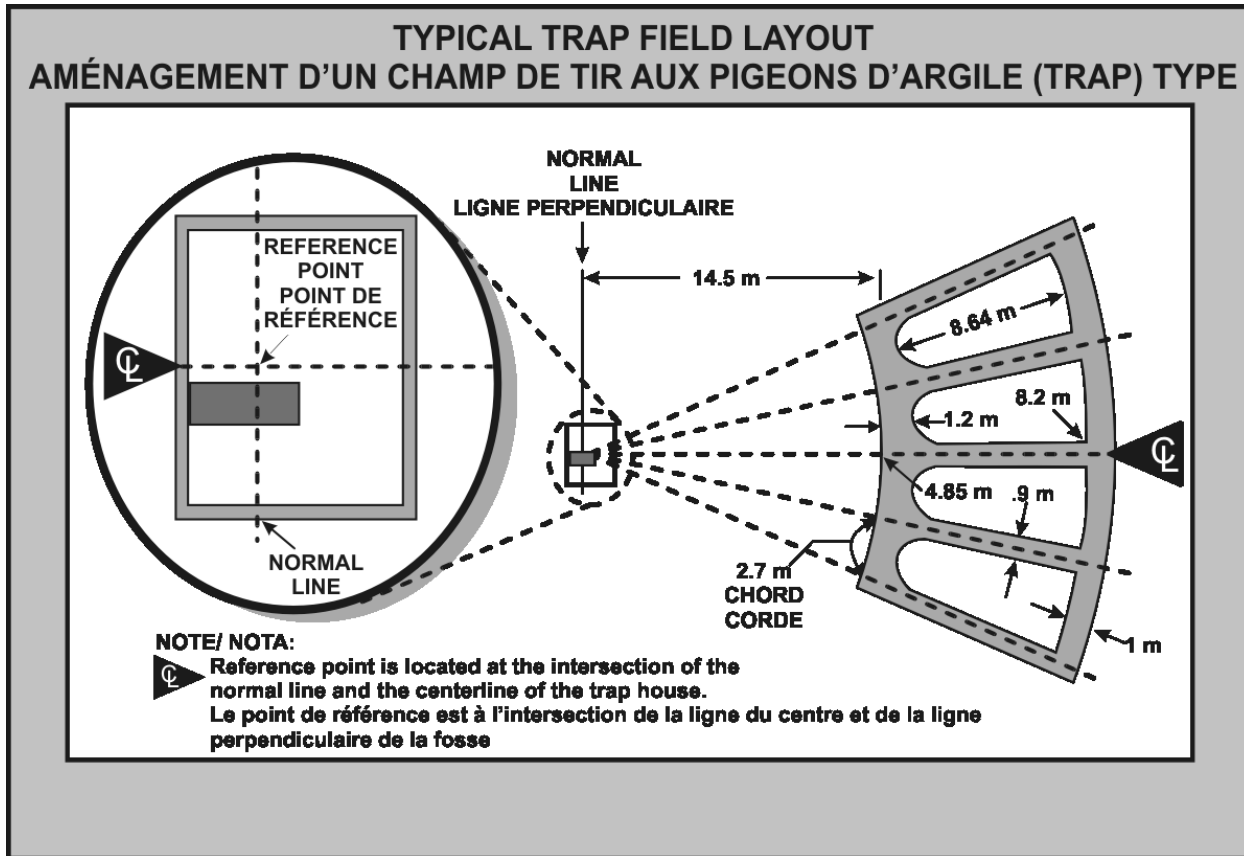


Figure 7-4: Typical trap field layout

Figure 7-4 : Aménagement d'un champ de tir aux pigeons d'argile (trap) type

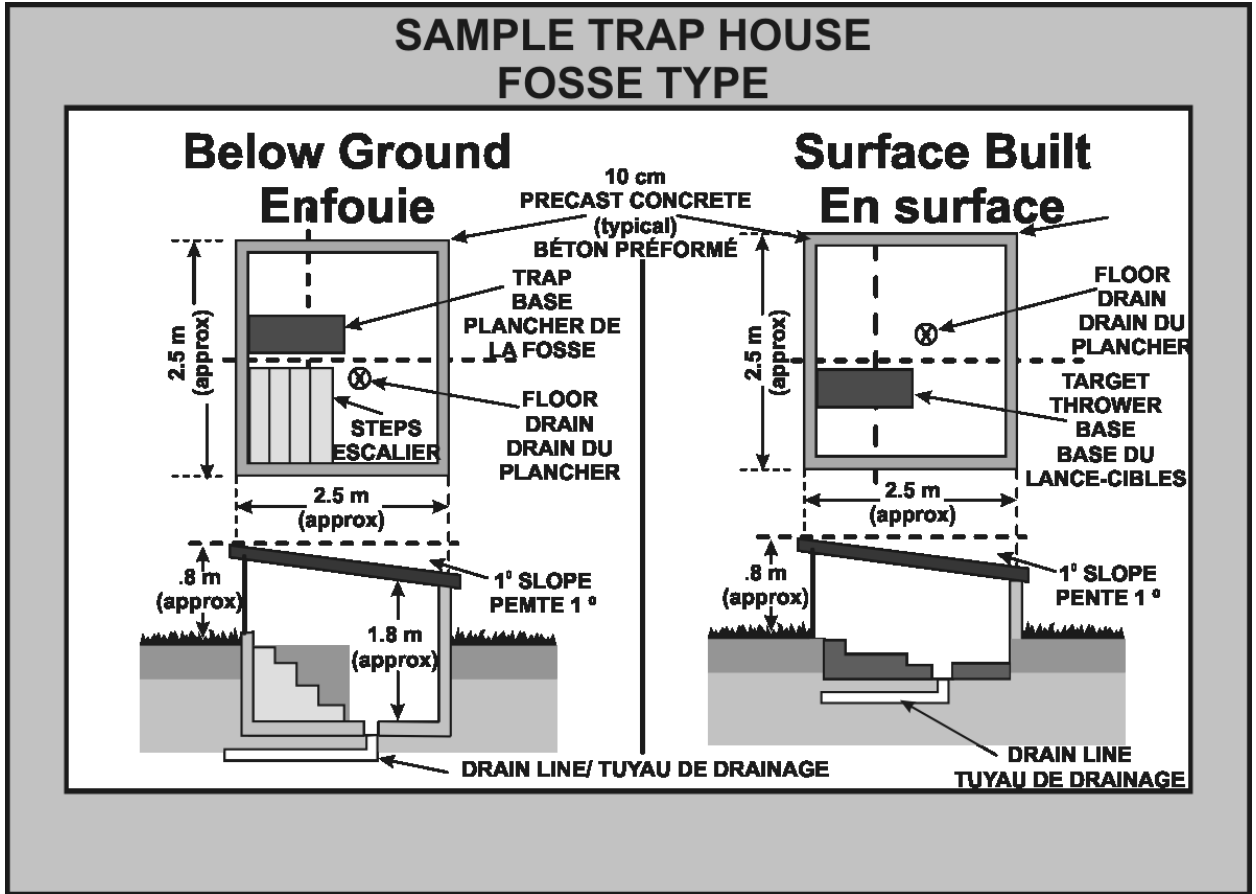


Figure 7-5: Sample trap house below ground and surface built  
 Figure 7-5 : Fosse type enfouie et en surface

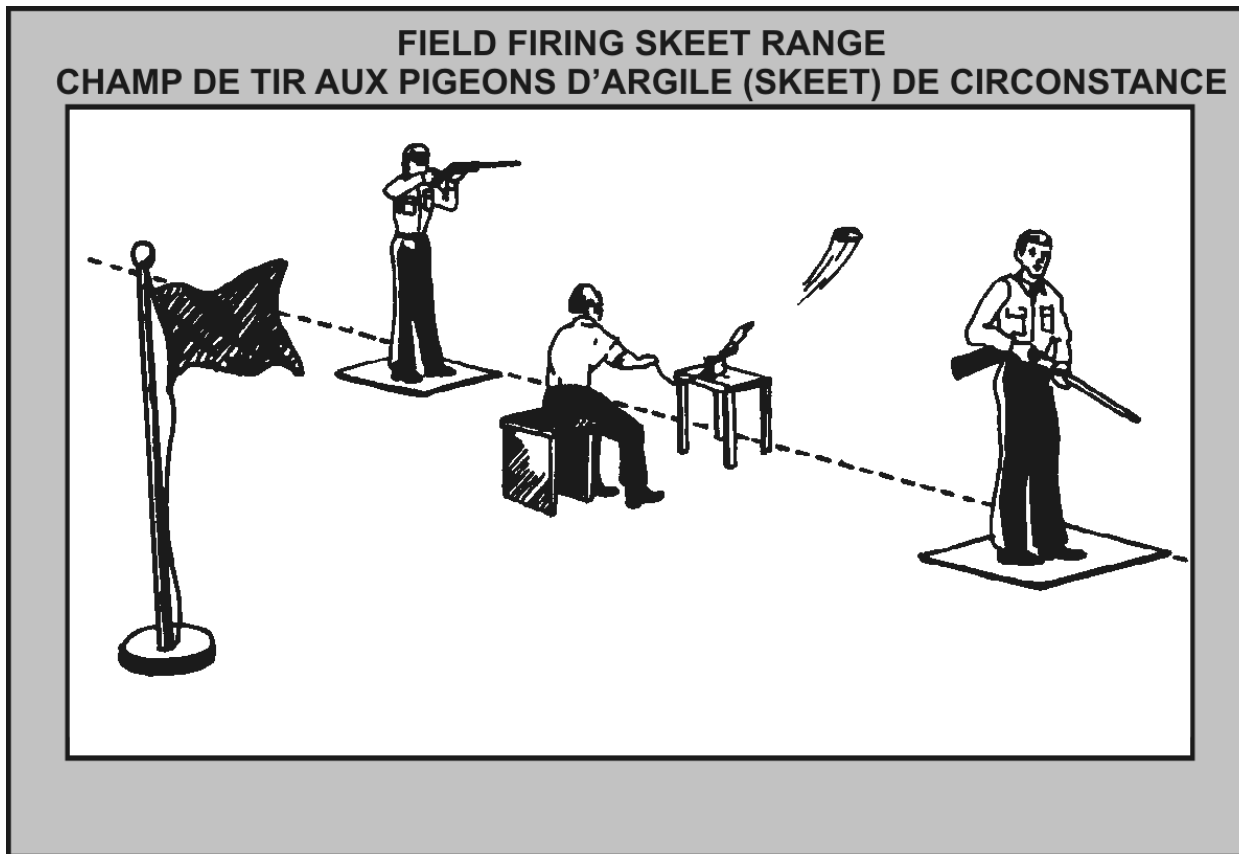


Figure 7-6: Field firing skeet range  
 Figure 7-6 : Champ de tir aux pigeons d'argile (skeet) de circonstance

**SECTION 2**  
**40 MM GUN—BOFFIN**

**SECTION 2**  
**CANON 40 MM — BOFFIN**

**GROUND**

41. Any site with space for the particular size danger area required by the Boffin is considered adequate. The danger area is described in B-GL-381-001/TS-000.

**TERRAIN**

41. Tout terrain offrant un espace correspondant à la grandeur de la zone de danger nécessaire pour le Boffin est jugé adéquat. La zone de danger est décrite dans la B-GL-381-001/TS-000.

**ARCS OF FIRE AND FLAGS**

42. Besides the signs and barriers required around the range, flagpoles must be installed for the flags at the entrance to the range. See Chapter 9 of this volume and B-GL-381-001/TS-000.

**ARCS DE TIR ET DRAPEAUX**

42. En plus des signaux et des barrières requis en périphérie du champ de tir, il faut s'assurer que des mâts soient installés afin d'y monter les drapeaux à l'entrée du champ de tir. Voir le chapitre 9 du présent volume et la B-GL-381-001/TS-000.

43. The arcs of fire are normally marked out by ribbons on the gun or by pegs opposite the gun. Sometimes outside arcs of fire are indicated by arc of fire markers as explained in Chapter 9.

43. Les arcs de tir sont habituellement définis par des rubans sur le canon ou à l'aide de piquets en face de ce dernier. Il arrive parfois que les arcs extérieurs de tir soient indiqués à l'aide des

### SECTION 3 DEMOLITION RANGE

#### GENERAL

44. Demolition tasks are carried out either as part of a field exercise or part of a training course in which realistic combat situations are duplicated as closely as possible. Therefore, there are no requirements for a permanent demolition facility or range. However, on bases where demolition courses are given regularly, specific areas have been set aside for ease of management and control of the various areas within the whole training area. Figure 7-7 shows a typical layout of a demolition range.

45. Destruction areas, used by CF Ammunition Depots and Bases for destruction of surplus, obsolete and deteriorated ammunition, are often co-located with demolition ranges. These destruction areas shall, be licenced in accordance with C-09-153-001/TS-000, *Explosive Safety Manual*, Volume 1. However, they are not the responsibility of the CLS. See Figure 7-8.

#### GROUND

46. Although any type of ground is suitable for a demolition range, the site chosen should already have such facilities and features as:

- a. a radius of at least 1 000 m;
- b. a road, preferably with a dead end, nearby;
- c. good drainage; and
- d. no risk of fires.

47. Within the radius, there should be no obstacles such as:

- a. a road or railroad with traffic;
- b. power lines above or under the ground;

marqueurs d'arc de tir présentés au chapitre 9.

### SECTION 3 CHAMP DE TIR DE DÉMOLITION

#### GÉNÉRALITÉS

44. Les tâches de démolition sont exécutées, soit lors des exercices en campagne ou lors de certains cours où les situations de combat doivent être les plus réalistes possible. Il n'y a donc pas de besoin comme tel pour un champ de tir de démolition permanent. Cependant, sur les bases où des cours de démolition sont donnés sur une base régulière, des endroits précis ont été déterminés afin d'avoir un meilleur contrôle et une meilleure gestion des zones à l'intérieur du secteur d'entraînement global. La figure 7-7 démontre un champ de tir de démolition type.

45. Les sites de destruction pour l'élimination des munitions excédentaires, périmées et détériorées utilisés par les dépôts de munitions et les bases des FC sont souvent co-localisés avec les champs de tir de démolition. Ces sites de destruction doivent être autorisés en accord avec C-09-153-001/TS-000 *Manuel de sécurité concernant les explosifs*, Volume 1. Ils ne sont toutefois pas sous la responsabilité du CEMAT. Voir la figure 7-8.

#### TERRAIN

46. Tout type de terrain peut servir pour un champ de tir de démolition. Cependant on devrait choisir un terrain où certains éléments sont déjà sur place tels que :

- a. rayon d'au moins 1 000 m;
- b. route à proximité, sans issue si possible;
- c. bien drainé;
- d. aucun risque d'incendie.

47. Il faut s'assurer qu'il n'y a pas d'obstacles à l'intérieur du rayon tels que :

- a. route ou voie ferrée avec circulation;
- b. lignes électriques au-dessus ou au-dessous du sol;

- c. buildings, tunnels or pipes that could be damaged;
- d. rocks that can be propelled by an explosion; nor
- e. an airway.(Flight Paths)

48. It is desirable that a site be chosen with a permanent range in mind.

49. As with the other types of ranges, the flags, signs and barriers must be in place when the range is in operation.

### **TYPES OF RANGE AND BUILDING**

50. As indicated earlier, each unit must evaluate its own needs. B-OW-320-009/FP-002 and B-GL-381-001/TS-000 provide the danger area radius for each demolition.

51. To prevent pieces of metal from scattering over too large an area, a wall may be constructed around the demolition pit. Sometimes the configuration of the land can provide a substitute for the wall.

52. It is also possible to construct a troop shelter and an ammunition point. B-GL-320-007/PT-001, *Engineer Field Manual—Field Fortification and Obstacles*, specifies the type of protection required with respect to such buildings. The troop shelter may be used as a classroom and/or a protective shelter. This shelter must be sited at least 90 m from the demolition point. Some types of demolition may ask for greater distance.

- c. bâtiments, tunnel, tuyaux pouvant être endommagés;
- d. roches qui pourraient être propulsées lors de l'explosion;
- e. corridor aérien à proximité.

48. Il est souhaitable que le choix du terrain soit fait en fonction d'un champ de tir permanent.

49. Comme pour les autres types de champs de tir, il faut s'assurer que les drapeaux, les signaux et les barrières soient en place lorsque le champ de tir est en opération.

### **TYPES DE CHAMPS DE TIR ET BÂTIMENTS**

50. Comme spécifié précédemment, chaque unité doit évaluer ses besoins. Les publications B-OW-320-009/FP-002 et B-GL-381-001/TS-000, donnent des détails sur le rayon de la zone de danger pour chaque type de démolition.

51. Afin d'éviter que des pièces de métal soient éparpillées dans une zone trop grande, un mur peut être construit autour de la fosse de démolition. La configuration du terrain peut parfois remplacer ce mur.

52. Il est aussi possible de construire un abri pour la troupe ainsi qu'un point de munitions. La B-GL-320-007/PT-001, *Manuel du génie de campagne, Fortification de campagne et Obstacles*, donne des précisions concernant le type de protection requis pour la construction de tels bâtiments. L'abri pour la troupe peut servir de salle de classe ou d'abri de protection. Cet abri doit être situé à au moins 90 m du point de démolition. Certains types de démolition peuvent exiger que l'abri soit plus éloigné.

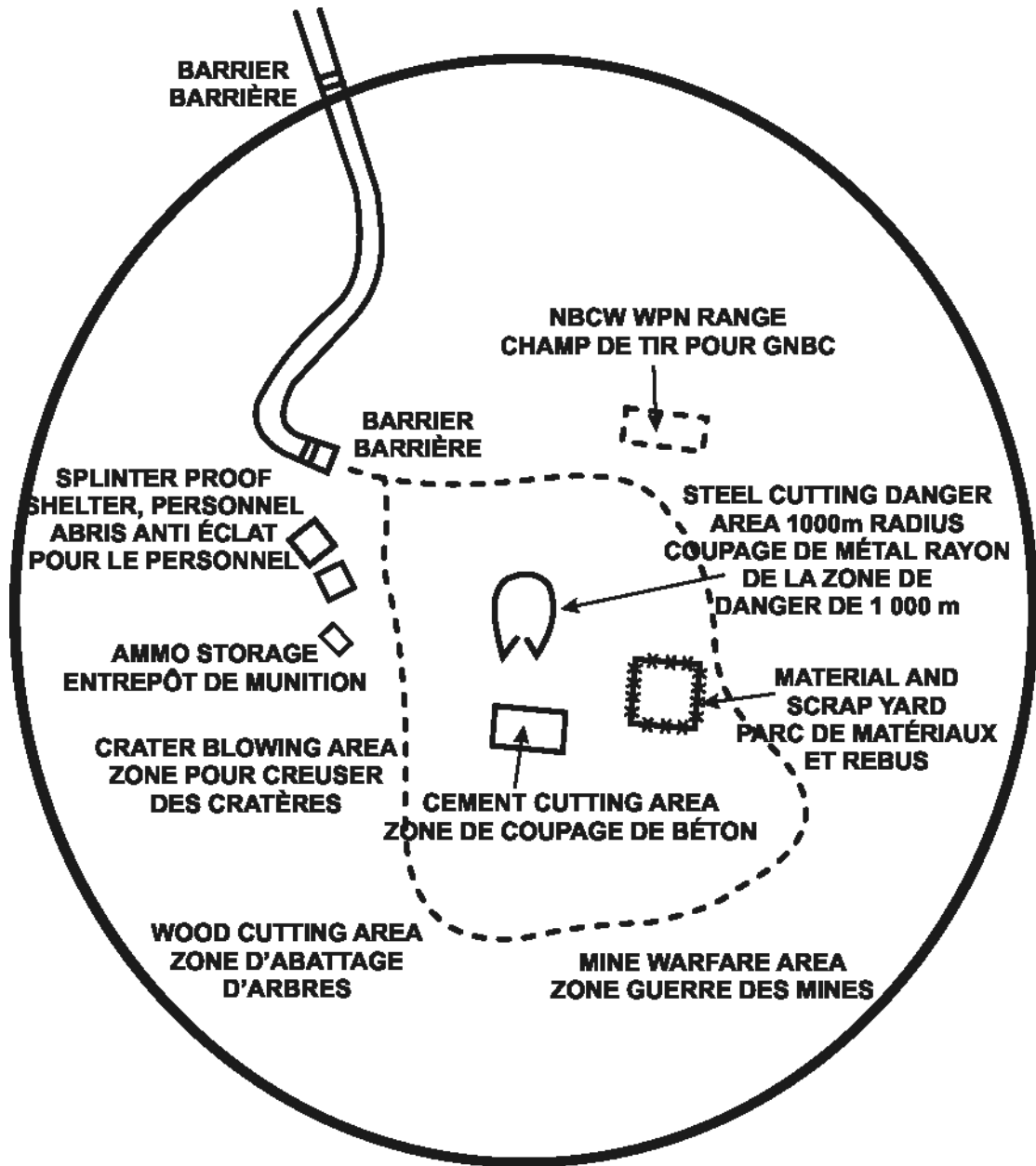


Figure 7-7: Demolition Range  
Figure 7-7 : Champ de tir de démolition type

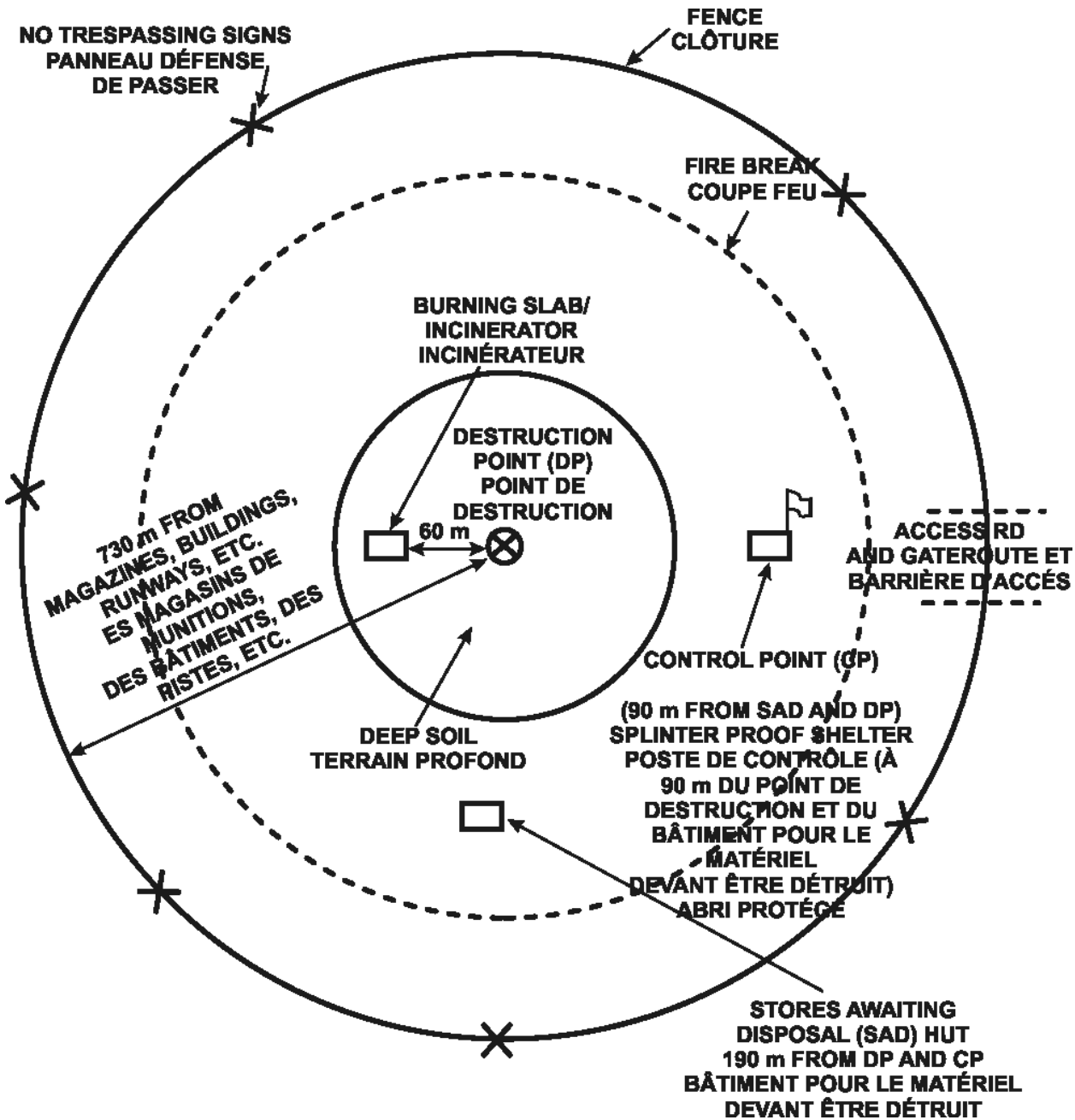


Figure 7-8: Destruction Area Layout  
Figure 7-8 : Aménagement d'un site de destruction



## CHAPTER 8 AIR WEAPON RANGES

### AUTHORITY

1. Responsibility for air weapon ranges is vested in 1 Canadian Air Division (1 CAD).
2. When the same base has both air and ground weapon ranges, 1 CAD is responsible for checking the location of the ranges to ensure that there is as little conflict as possible. In such cases, however, DAT and 1 CAD retain responsibility for their respective ranges.

### REFERENCE BOOK

3. C-07-010-011/TP-000, *Canadian Forces Air Weapon Ranges*, is the reference work on the construction of the various types of range, targets, danger areas, etc. The book also gives the names of authorized air weapon ranges and information on the inspection of these ranges.

## CHAPITRE 8 POLYONES DE TIR AÉRIENS

### AUTORITÉ

1. La responsabilité des polygones de tir aériens appartient à la 1 Division Aérienne du Canada (1 DAC)
2. Lorsque des polygones de tir aériens et champs de tir terrestres sont situés sur une même base, la 1 DAC est chargée de vérifier l'emplacement de ces divers champs de tir afin qu'il y ait le moins possible de conflits. Par contre dans de tels cas le DIAT et la 1 DAC demeurent responsables de leurs champs de tir respectifs.

### VOLUME DE RÉFÉRENCE

3. Le volume C-07-010-011/TP-000, *Polygones de tir aérien des Forces canadiennes*, est le volume de référence en ce qui a trait à la construction des divers types de polygones de tir aériens, des cibles, des zones de danger, etc. Il donne aussi les noms des polygones de tir aériens autorisés et des informations sur leur inspection.



## **CHAPTER 9 RANGE SIGNS AND TARGETS**

### **SECTION 1 RANGE SIGNS**

#### **GENERAL**

1. The purpose of the signs is to ensure the safety of personnel wishing to enter the ranges. The signs may take the form of signboards, barriers or fences.
2. The signs discussed in this section apply to all ranges and training grounds where field firing is involved.
3. The signs for laser ranges were discussed in Chapter 2 and B-GL-381-001/TS-000.
4. The signs presented in this section should not be the only type used, but must be adapted according to need. In an area where there are many children, for example, it will be mandatory to include signs with pictures as well as words.

#### **LOCATION OF SIGNBOARDS**

5. Range boundaries must be marked by signboards. The signboards should be erected at all points that provide access to the danger area. The number and location of the signboards is the responsibility of the user.
6. When a road, trail or pathway that is open to the public provides access to a field firing range through a section that is not fenced off, a signboard or a barrier must be posted at the entrance to each of the points concerned.
7. All the signboards referred to above must be accompanied by keep-out signs.

#### **RANGE BOUNDARY SIGNS**

8. Range boundary signboards are approximately 30 cm by 40 cm. The order

## **CHAPITRE 9 SIGNAUX ET CIBLES POUR CHAMPS DE TIR**

### **SECTION 1 SIGNAUX POUR CHAMPS DE TIR**

#### **GÉNÉRALITÉS**

1. Les signaux servent à préserver la sécurité du personnel voulant entrer sur les champs de tir. Ces signaux peuvent prendre la forme de panneaux, de barrières ou de clôtures.
2. Les signaux dont il est question dans cette section s'appliquent à tous les champs de tir et aux terrains d'entraînement impliquant du tir de campagne.
3. Les signaux pour les champs de tir au laser ont fait l'objet de discussion au chapitre 2 et la B-GL-381-001/TS-000.
4. Les types de signaux utilisés ne devraient pas uniquement se limiter à ceux qui sont exposés dans cette section, mais s'adapter aux besoins. Dans une zone où il y a plusieurs enfants, par exemple, il faut inclure des signaux où il y a des illustrations en plus des mots.

#### **LOCATION DES PANNEAUX**

5. Les limites des champs de tir doivent être marquées à l'aide de panneaux indicateurs. Ces panneaux doivent être installés à tous les points pouvant donner accès à la zone de danger. Le nombre et la location des panneaux demeurent sous la responsabilité de l'utilisateur.
6. Lorsqu'un chemin, une piste ou un sentier ouverts au public donnent accès à un champ de tir de circonstance par une section non clôturée, il faut installer un panneau indicateur ou une barrière à l'entrée de chacun des points appropriés.
7. Tous les types de panneaux mentionnés ci-dessus doivent être accompagnés de panneaux interdisant le passage.

#### **PANNEAUX — LIMITES DU CHAMP DE TIR**

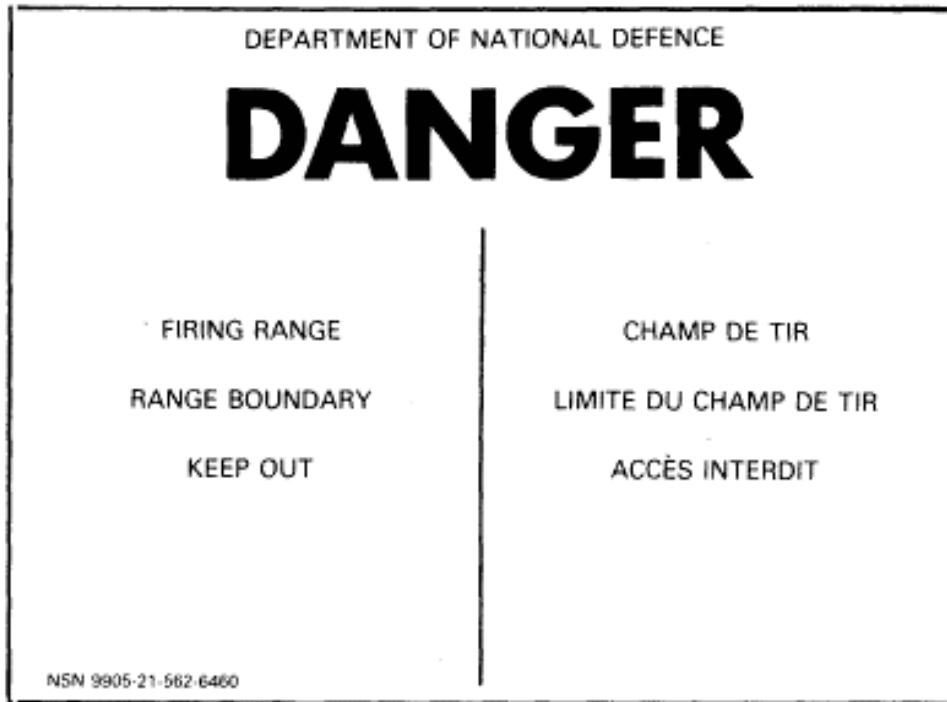
8. Les panneaux d'affichage des limites du champ de tir mesurent environ 30 cm sur 40 cm.

number is NSN-9905-21-562-6460.

Le numéro de commande pour les obtenir est :  
NNO-9905-21-562- 6460.

9. The signs are written in both French and English as shown in Figure 9-1.

9. Ces panneaux sont écrits en anglais et en français, comme présenté à la figure 9-1.



**Figure 9-1: Range Boundary**

**Figure 9-1 : Limite du champ de tir**

#### **RANGE KEEP-OUT SIGNS**

10. The range keep-out signs are approximately 60 cm by 40 cm. The order number is NSN-9905-21 872-2372.

11. These signs are likewise written in both French and English as shown in Figure 9-2.

#### **NO TRESPASSING SIGNS**

12. These signs are approximately 60 cm by 40 cm.

13. Signs NSN-9905-21-562-6456 (French) and NSN-9950-21-562-6457 (English) may be obtained through the supply system. The signs are shown in Figures 9-3 and 9-4

#### **PANNEAUX — ENTRÉE INTERDITE AU CHAMP DE TIR**

10. Les panneaux d'affichage d'entrée interdite au champ de tir mesurent environ 60 cm sur 40 cm. Le numéro de commande pour les obtenir est : NSN-9905-21 -872-2372.

11. Ces panneaux sont aussi écrits en anglais et en français comme présenté à la figure 9-2.

#### **PANNEAUX — DÉFENSE DE PASSER**

12. Ces panneaux mesurent environ 60 cm sur 40 cm.

13. Les panneaux NSN-9905-21 -562-6456 (français) et NSN-9950-21-562-6457 (anglais) sont disponibles par l'intermédiaire du système d'approvisionnement. Les panneaux sont représentés aux figures 9-3 et 9-4.

**BARRIERS AND BARRIER SIGNS**

14. When a road goes into a range danger area, recourse to a barrier or gate must be indicated, which is closed during all firing practices. A sign such as that illustrated in Figure 9-5 shall be posted on the barrier. There should also be a STOP sign on the barrier.

**BARRIÈRE ET PANNEAUX DE BARRIÈRE**

14. Lorsqu'une route passe à l'intérieur de la zone de danger d'un champ de tir, il est nécessaire d'avoir une barrière qu'on fermera pendant les exercices de tir. Un panneau comme celui de la figure 9-5 doit être installé sur la barrière, Il devrait aussi y avoir un panneau d'arrêt sur la barrière.



Figure 9-2: Keep out sign  
Figure 9-2 : Entrée interdite

**Ministère de la Défense nationale**

# **DÉFENSE DE PASSER**

**LOI SUR LA DÉFENSE NATIONALE**  
ARTICLE 231

Quiconque viole les règlements sur l'accès ou le refus d'admission aux établissements de défense, aux ouvrages pour la défense ou au matériel, ou sur la sécurité et la conduite de toute personne s'y trouvant ou étant dans leur voisinage, est coupable d'une infraction et encourt, sur déclaration sommaire de culpabilité, une amende d'au plus mille dollars ou un emprisonnement d'au plus douze mois, ou à la fois l'amende et l'emprisonnement.

Par ordre du  
**SOUS-MINISTRE  
DE LA  
DÉFENSE NATIONALE**

NSN 9905-21-562-6456

Figure 9-3: Défense de passer

DEPARTMENT OF NATIONAL DEFENCE

# **NO TRESPASSING**

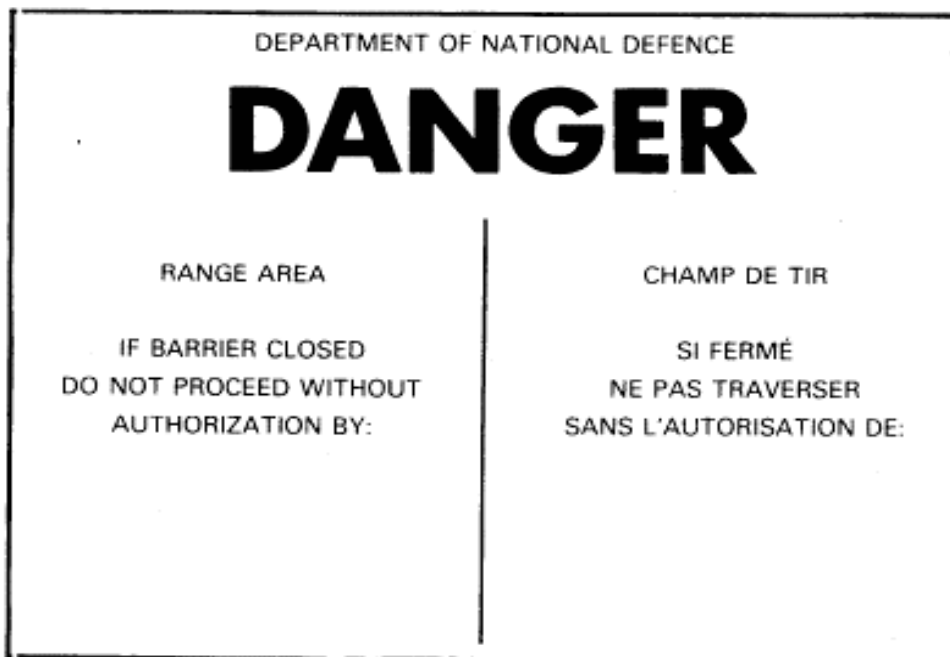
**NATIONAL DEFENCE ACT**  
SECTION 230

Every person who contravenes regulation respecting the access to exclusion from, and safety and conduct of any persons in, on or about any defence establishment, work for defence or material is guilty of an offence and is liable on summary conviction to a fine not exceeding one thousand dollars or to imprisonment for a term not exceeding twelve months or both fine and imprisonment.

BY ORDER OF THE  
DEPUTY MINISTER  
OF  
NATIONAL DEFENCE

NSN 9905-21-562-6457

Figure 9-4: No Trespassing



**Figure 9-5: Barrier Sign**  
**Figure 9-5 : Panneau pour barrière**

#### **FENCE**

15. It is sometimes necessary to set up a fence around a range or part of it. The officer responsible for the range should normally be able to determine at what locations a fence is warranted. Given the high cost of erecting these fences, proper planning is required before the fences are put up.

16. Technical details concerning the description, erection and maintenance of the fences may be found in Construction Engineering Technical Orders (CETO) C-98-002-003/MS-003, *Handbook—Description, Installation and Maintenance of Fences*.

#### **RANGE BOUNDARIES**

17. Range boundaries are indicated as follows:

- a. When the danger area does not have natural boundaries, it is fenced off or otherwise demarcated. In a number of cases signboards will suffice. The signs should be no more than 100 m apart and within sight of anyone

#### **CLÔTURE**

15. Il est parfois nécessaire d'ériger une clôture autour d'un champ de tir ou d'une partie de son périmètre. L'officier responsable du champ de tir devrait normalement être en mesure de déterminer les endroits où une clôture est nécessaire. Étant donné que la construction de ces clôtures implique des coûts élevés, une bonne planification est nécessaire avant d'en entreprendre la construction.

16. Les détails d'ordre technique concernant la description, l'installation et la maintenance des clôtures se trouvent dans l'Instruction technique du Génie construction (ITGC) C-98-002-003/MS-003, *Manuel de description, d'installation et d'entretien des clôtures*.

#### **LIMITES D'UN CHAMP DE TIR**

17. Les limites d'un champ de tir sont indiquées comme suit :

- a. Lorsque la zone de danger s'étend sur un terrain sans limite naturelle, on le délimite par une clôture ou autrement. Des panneaux d'affichage peuvent suffire dans plusieurs cas. Ces panneaux

approaching the range.

- b. When the danger area is bounded by a river or lake, the boundary is the high water level of that river or lake. Signs must be posted when a road or pathway meets the high water mark.
- c. When the danger area extends as far as a river or lake, or extends beyond them, the part of the river or lake inside the range must be included in the danger area. Signs must be erected, every 200 m, indicating that boats are not allowed to put in. These signs are erected in addition to other boundary indicators that might be found in the water, such as buoys.
- d. On ranges where the danger area extends over navigable waters, buoys will be erected as boundary indicators. Each Area will contact their local Canadian Coast Guard, Levels Service Officer who can assess each site individually to ensure the aids to navigation used to mark the danger area are sufficient to meet the weather conditions for that area. Furthermore, while the range is active sentries shall maintain visual surveillance over the danger area as specified in B-GL-381-001/TS-000.

devraient être distants d'au plus 100 m et visible pour quelqu'un qui s'approche du champ de tir.

- b. Lorsque la zone de danger est bornée par une rivière ou un lac, la limite est constituée par le niveau des eaux hautes du lac ou de la rivière. Il faut mettre des panneaux lorsqu'une route, un chemin ou un sentier rejoignent le niveau des eaux hautes.
- c. Lorsque la zone de danger s'étend à une rivière ou à un lac, ou au-delà de ceux-ci, la partie de la rivière ou du lac qui se trouve à l'intérieur du champ de tir doit être incluse dans la zone de danger. Des panneaux doivent être installés tous les 200 m, pour indiquer que les bateaux ne peuvent pas accoster. Ces panneaux s'ajoutent aux autres indicateurs de limites qui peuvent se trouver dans l'eau, tels que des bouées.
- d. Sur les champs de tir où la zone de danger s'étend au-dessus de voies navigables, les limites doivent être marquées par des bouées. Chaque Secteur doit communiquer avec l'officier responsable des niveaux de service du bureau local de la Garde côtière canadienne pour que celui-ci évalue chaque emplacement et s'assure que les aides à la navigation servant à délimiter la zone de danger satisfont aux exigences des conditions météo de la région. De plus, quand le champ de tir est utilisé, des sentinelles doivent surveiller la zone de danger, comme le prescrit la B-GL-381-001/TS-000.

## ARC OF FIRE MARKERS

18. Arc of fire markers are used mainly on ranges with fire and movement, for gunfire, and in areas where there are moving targets.

19. The right and left-hand arc of fire safety limits for each of the firing points should be

## MARQUEURS D'ARC DE TIR

18. Les marqueurs d'arc de tir sont principalement employés pour les champs de tir avec feu et mouvement, pour le tir d'artillerie ainsi qu'aux endroits où il y a des cibles mobiles.

19. Les limites gauche et droite des arcs de tir sécuritaires pour chacun des pas de tir sont



clearly indicated by means of tall posts with a phosphorescent orange and white crossbar on top as shown in Figure 9-6.

20. Markers should not be more than 1,000 m from firing points although they should be visible from all firing points.

21. In addition to the arc of fire markers, the angle of the arcs of fire shall be specified. This angle is stated in the Range Standing Orders.

22. Figure 9-6 A shows a left-hand arc of fire marker. The lower part of the crossbar points in the direction of fire.

23. During fire and movement training or when the marker cannot be seen clearly from all firing points, it may be found necessary to have a second or even a third marker, in which case a second, or third, cross-bar should be erected. Figure 9-6 B shows the second right-hand arc of fire marker.

24. When two adjoining ranges share the same arc, a right-hand arc for one and a left-hand arc for the other, it is preferable to erect a cross (Figure 9-6 C) to avoid all possible confusion. In addition to crossbars in the form of a cross, a number may be placed in the middle. This number may be used as a reference when required.

clairement indiquées par de grands poteaux surmontés d'une barre transversale orange phosphorescent et blanche telle que présentée à la figure 9-6.

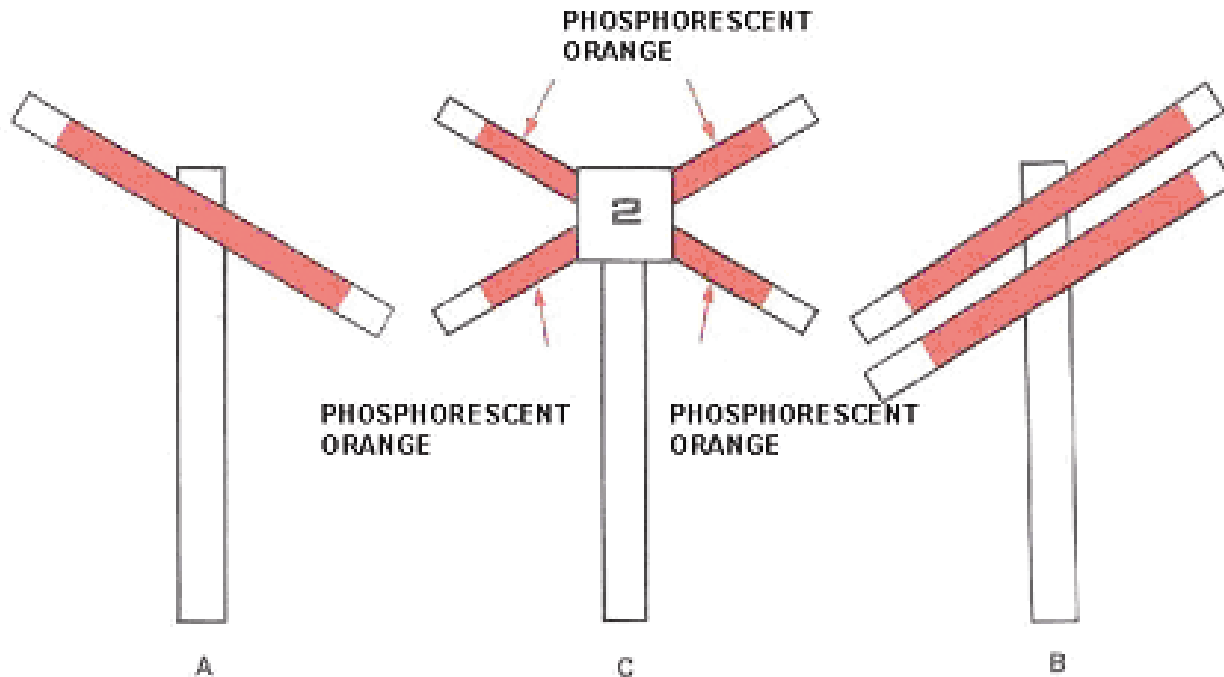
20. Les marqueurs ne devraient pas être à plus de 1 000 m des pas de tir et ils devraient être visibles de tous les pas de tir.

21. En plus des marqueurs d'arc de tir, l'angle des arcs de tir doit être spécifié. Cet angle est précisé dans les ordres permanents du champ de tir.

22. La figure 9-6 A représente un marqueur d'arc de tir de gauche. Le bas de la barre transversale pointe dans la direction où le tir doit être effectué.

23. Lorsqu'il y a de l'entraînement impliquant feu et mouvement ou lorsqu'il est impossible de bien voir le marqueur de tous les pas de tir, il peut s'avérer nécessaire d'avoir un deuxième et même un troisième marqueur d'arc. Le cas échéant, il est nécessaire d'ajouter une deuxième ou une troisième barre transversale. La figure 9-6 B représente le deuxième marqueur d'arc de tir de droite.

24. Lorsqu'il y a deux champs de tir adjacents ayant le même arc, celui de droite pour le premier et celui de gauche pour le second, il est alors préférable de placer une croix (voir la figure 9-6 C), ceci afin d'éviter toute confusion possible. En plus des barres transversales en croix, il est aussi possible d'ajouter un chiffre au centre. Ce chiffre peut, à l'occasion, servir de référence.



**Figure 9-6: Arc of Fire Markers**  
**Figure 9-6 : Marqueurs d'arcs de tir**

25. During night firing a lamp must cover each of the ends of the crossbars. Another lamp must be placed in the centre of the bar. B-GL-381-001/TS-000 gives more details on the type of lamps required.

25. Pendant le tir de nuit, une lampe doit recouvrir chacun des bouts des barres transversales. Une autre lampe doit être placée au centre de la barre. La B-GL-381-001/TS-000 fournit de plus amples détails sur le type de lampe requis.

**FLAGS**

**DRAPEAUX**

26. B-GL-381-001/TS-000, gives many details on the types of flags and their location.

26. La B-GL-381-001/TS-000, donne beaucoup de précisions sur les types de drapeaux et leurs positionnements.

27. It is important that the flags be clearly visible to all personnel. This may mean having to move a flag a few metres or extending the pole. Sometimes it is necessary to remove certain natural obstacles such as trees so that the flagpole can be positioned more satisfactorily.

27. Il est important que les drapeaux soient bien à la vue de tous. Il peut être utile de déplacer un drapeau de quelques mètres ou d'allonger le mât pour respecter ce principe. Il est parfois nécessaire d'enlever quelques obstacles naturels, tels que des arbres, afin de mieux placer le mât du drapeau.

28. The flagpole must be approximately 9 m high.

28. Le mât devrait avoir environ 9 m de hauteur.

**SECTION 2**  
**RANGE TARGETS AND ACCESSORIES**

**SECTION 2**  
**CIBLES ET ACCESSOIRES POUR CHAMPS**

**TARGETS AND ACCESSORIES FOR**

**DE TIR**  
**CIBLES ET ACCESSOIRES POUR CHAMPS**

## GALLERY RANGES

29. The various types of target used for gallery ranges are illustrated in Figures 9-7 to 9-11. The targets are readily obtainable through the supply system.

30. Except in the case of snap-shooting, targets are normally placed inside Hythe frames.

31. Figures 11/59 double and triple targets, which are not shown, are also placed on the target frame. They are generally used for rifles, light automatic rifles (LARs) and sub-machine-guns (SMGs).

32. The falling steel plate target shown in Figure 9-9 is made of soft steel plate and has a thickness of at least 13 mm. Simple 16 mm plates are recommended but suitable targets may also be made by soldering two 6.5 mm plates together in such a way as to leave a 6.5 mm space between them. Welds must be continuous along at least two opposite sides. The falling steel plate target is to be used only on Range type 2; if the range has a reduced danger area template, its use is not authorized.

33. To mark the results of shots, small cardboard discs known as spotting discs are used. One side of the disc is painted white and the other side black. The hook that passes through the disc is placed in the hole left by the shot. The disc size is 5 cm in the case of fire from 300 m or less and 10 cm for longer ranges. See Figure 9-12.

## DE TIR AVEC BUTTE

29. Les divers types de cibles utilisés pour les champs de tir avec butte sont présentés aux figures 9-7 à 9-11. Il est facile de se procurer ces cibles par l'intermédiaire de la chaîne d'approvisionnement.

30. Les cibles sont habituellement placées dans des cadres Hythe sauf en ce qui concerne les cibles pour le tir au juger.

31. Les figures 11/59 double et triple, qui ne sont pas montrées, sont aussi placées sur le cadre de cible. Elles sont habituellement utilisées pour le fusil, le fusil automatique léger (FAL) et la mitrailleuse (mit).

32. La cible basculante en acier de la figure 9-9 est faite d'une plaque d'acier doux et a une épaisseur totale d'au moins 13 mm. Il est recommandé d'avoir une plaque simple de 16 mm, mais on peut également construire une cible convenable en soudant ensemble deux plaques de 6,5 mm tout en laissant un espace de 6,5 mm entre les deux. Les soudures doivent être continues au moins sur deux côtés opposés. À être utilisé sur un champ de tir de type 2 seulement; si le champ de tir possède un gabarit de zone de danger réduite, l'utilisation de la cible basculante en acier n'est pas autorisée.

33. Pour marquer les résultats des coups de feu, on utilise de petits disques de carton appelés disques d'observation du tir. Ces disques sont peints en blanc d'un côté et en noir de l'autre. Le crochet qui passe à travers est placé dans le trou laissé par la balle dans la cible. Lorsque le tir se fait de 300 m ou moins, des disques de 5 cm sont utilisés. Lorsque la distance est plus grande, on utilise des disques de 10 cm. Voir la figure 9-12.

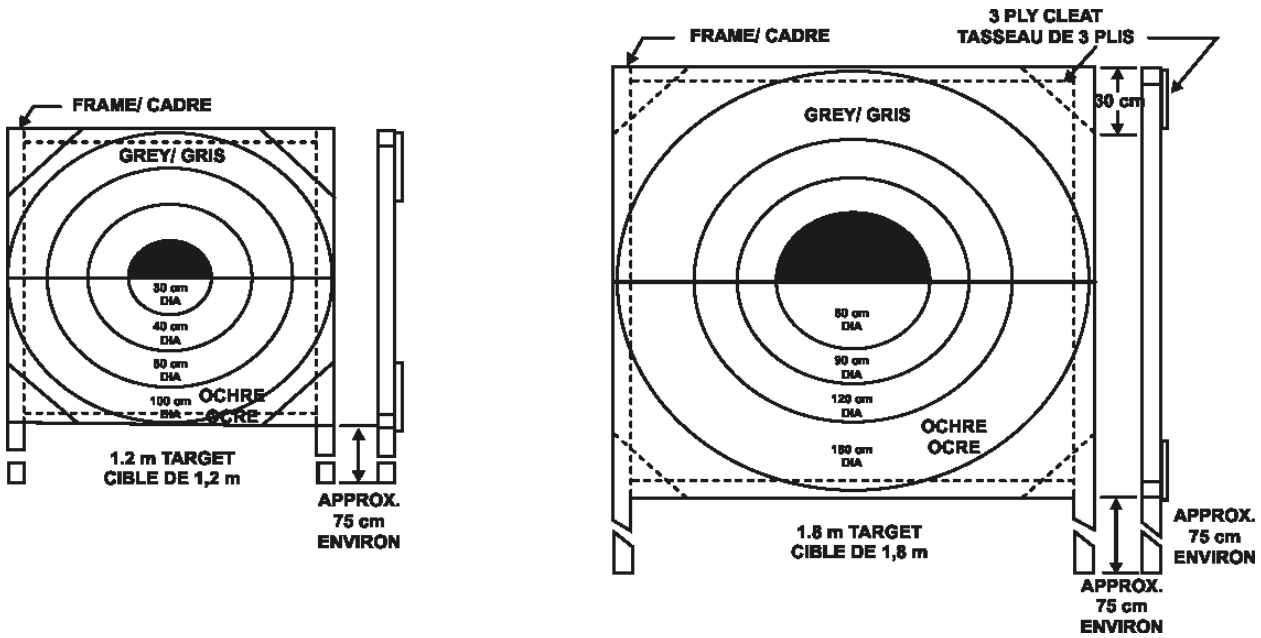


Figure 9-7: 1.2 m and 1.8 m Targets used for Rapid Fire and Application Practice  
Figure 9-7 : Cibles de 1,2 m et 1,8 m utilisées pour les exercices de tir rapide et exercices d'application du tir



Figure 9-8: 12/59 Target for Snap-shooting  
Figure 9-8 : Cible 12/59 pour tir au juger

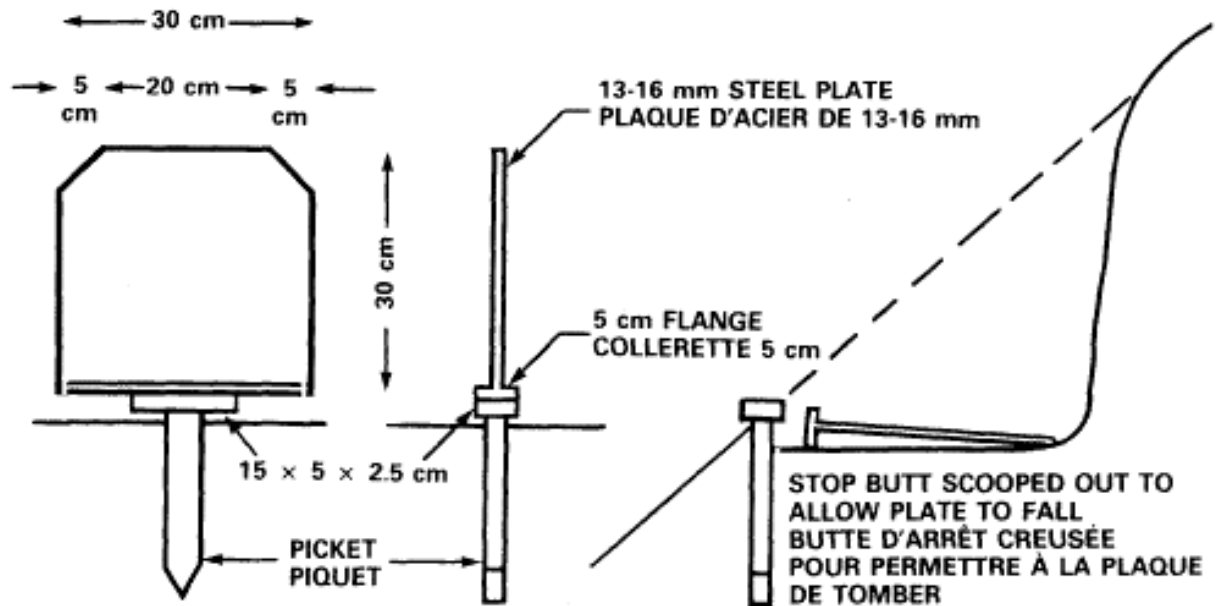


Figure 9-9: Falling Steel Plate Target  
Figure 9-9 : Cible basculante en acier



**FIG 12/59, SHOOT TO LIVE 4' x 4'**  
**FIG 12/59, TIRER POUR VIVRE 4' X 4'**



**FIG 13, SHORT STAKE 1.4 m**  
**FIG 13, SU POTEAU COURT 1,4 m**



**FIG 11/59, SHOOT TO LIVE 4' x 4'**  
**FIG 11/59, TIRER POUR VIVRE 4' X 4'**



**FIG 14 SNAPSHOTTING TARGET**  
**FIG 14, TIR AU JUGER — COMPETITION**

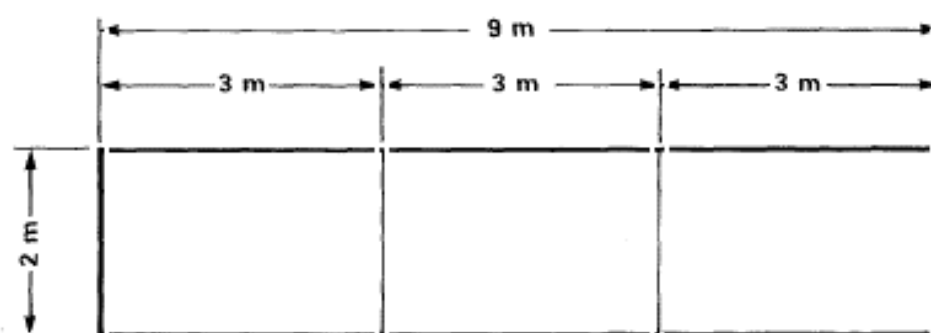


**FIG 20 "RUNNING MAN"**  
**FIG 20, L'HOMME À LA COURSE**



**FIG 12/59—11/59, LONG STAKE 2.1 m**  
**FIG 12/59 — 11/59, SUR POTEAU LONG 2,1 m**

**Figure 9-10 : Figure Targets / Cibles silhouettes**



**Figure 9-11: Screen for GPMG**

**Figure 9-11 : Écran pour mitrailleuse polyvalente**

34. Marking triangles are used to indicate the result of each of the shots. They are equilateral, with either 40 cm or 45 cm sides. One face of the triangle is painted white, the other black. These markers are made of plywood. They are attached to the end of a wooden pole that is long enough for personnel to be able to indicate the result of the shot without exposing their hands above the gallery.

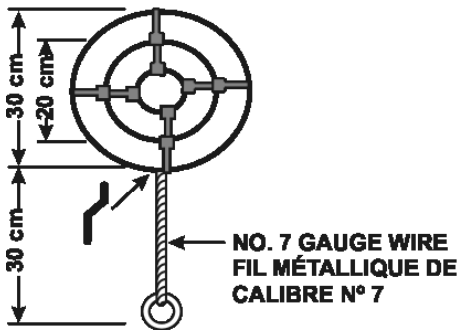
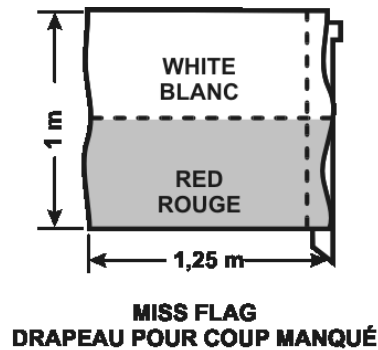
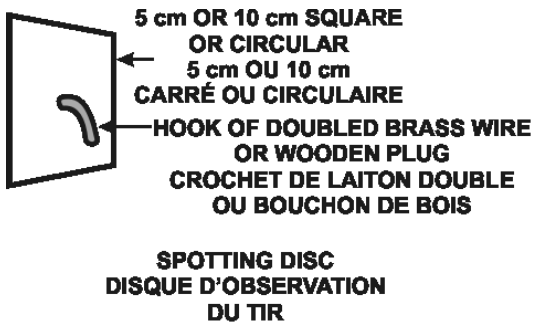
35. To indicate a miss, red and white 1.25 m by 1m flags are used. See Figure 9-12.

36. The results of grouping practice are measured by means of a metal ring such as the one shown in Figure 9-12. The circles within the ring have diameters of 10, 20 and 30 cm.

34. Des triangles de marquage sont utilisés pour indiquer le résultat de chacun des coups de feu. Ces triangles équilatéraux mesurent 40 cm ou 45 cm de côté. Une face du triangle est peinte en blanc et l'autre en noir. Ces marqueurs sont faits en contreplaqué. Ils sont attachés à l'extrémité d'une hampe de bois ayant une longueur suffisante pour que le personnel puisse indiquer le résultat du tir sans exposer ses mains au-dessus de la butte.

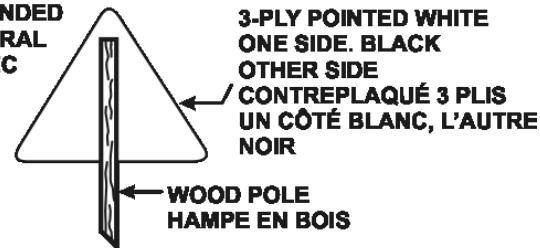
35. Pour signaler un coup manqué, on se sert d'un drapeau rouge et blanc mesurant 1,25 m sur 1 m. Voir la figure 9-12.

36. La grandeur du tir de groupement fait par le tireur est mesurée à l'aide d'un anneau métallique tel que présenté à la figure 9-12. Les cercles à l'intérieur de l'anneau ont 10, 20, et 30 cm de diamètre.



GROUPING WING  
ANNEAU DE GROUPEMENT

EQUILATERAL TRIANGLE:  
40 cm SIDES  
WITH CORNERS ROUNDED  
TRIANGLE ÉQUILATÉRAL  
CÔTÉS DE 40 cm AVEC  
COINS ARRONDIS



MARKING TRIANGLE  
TRIANGLE DE MARQUAGE

Figure 9-12: Classification Range Target Marking Devices

Figure 9-12 : Matériel de marquage de cible pour le champ de tir de classification

## 25-METRE RANGE TARGETS AND ACCESSORIES

## CIBLES ET ACCESSOIRES POUR CHAMP DE TIR DE 25 MÈTRES

37. With rifle fire, the targets for application and grouping practice are placed in the small frame illustrated in Figure 9-13.

37. Lorsqu'on emploie le fusil, les cibles pour les tirs d'application et de groupement sont placées dans le petit cadre illustré à la figure 9-13.

38. The types of target for 25 m ranges are:

38. Les différents types de cibles pour les champs de tir de 25 m sont :

- a. for application and grouping practice (see Figure 9-14); and
- b. for fire and movement practice: a 1.8 m target for 100 m, 200 m, 300 m, 400 m and 500 m ranges adapted for 25-metre range. (See Figure 9-15.)

- a. pour le tir de groupement et d'application (voir la figure 9-14);
- b. pour les exercices de feu et mouvement : une cible de 1,8 m à 100 m, 200 m, 300 m, 400 m and 500 m, mais adaptée pour le champ de tir de 25 mètres. (Voir la figure 9-15.)

39. Targets used for snap-shooting must be controlled from the firing point. The targets are the same except that a strip of plywood has been attached to the back. The mechanism that raises

39. Lorsqu'on emploie des cibles pour le tir au juger, elles doivent être commandées à partir du pas de tir. Les cibles sont les mêmes excepté qu'une feuille de contreplaqué a été apposée à l'arrière. Il est nécessaire de protéger le



the targets must be protected.

40. The organization of an indoor range has already been discussed in Chapter 2. A number of companies offer complete snap-shooting equipment for indoor ranges. Before making a definitive choice regarding equipment it would be preferable to find out what sort of equipment the other units or organizations in the region have. When it comes to fixed targets, the outdoor ones may also be used indoors.

41. Figure 9-16 shows a grouping ring and a grouping rectangle for 25-metre ranges. The dimensions are clearly described.

42. Figure 11/59 is normally used for the pistol. Other types of target may also be used, however, such as the type in Figure 9-18, which is used for pistol grouping practice.

43. Figure 9-19 shows a pistol grouping rectangle.

#### **TARGET AND ACCESSORIES FOR INDIVIDUAL AND TEAM COMBAT RANGES**

44. The targets for individual and team combat ranges are not so very different from those used on gallery ranges. Fixed and falling targets are the same as those for gallery ranges. Care must be taken to provide proper protection for the target control mechanism. Berms should provide protection to prevent damage to electrical and mechanical equipment:

- a. for static infantry targets: the berm should be 3 m to 4 m thick, 1 m high;
- b. for moving infantry targets the berm should be 3 m to 4 m thick, 1.5 m high.

45. Some targets are moving targets, i.e., they move sideways or diagonally. New ranges on the other hand should take advantage of new technology. Some ranges control their targets by

mécanisme qui permet aux cibles de monter.

40. L'organisation d'une salle de tir a déjà été discutée au chapitre 2. Pour un tel champ de tir, plusieurs compagnies offrent un équipement complet pour le tir au juger. Avant de faire un choix définitif concernant l'équipement il serait préférable de s'enquérir de ce dont disposent les autres unités ou organismes de la région. Pour ce qui est des cibles fixes, il est aussi possible d'employer les mêmes qu'à l'extérieur.

41. La figure 9-16 illustre un anneau et un rectangle de groupement pour champ de tir de 25 mètres. Les dimensions sont clairement identifiées.

42. La figure 11/59 est habituellement utilisée pour le tir au pistolet. Cependant d'autres types de cibles peuvent être utilisés, tels que celui à la figure 9-18 qui est utilisé pour le tir de groupement au pistolet.

43. La figure 9-19 représente un rectangle de groupement pour le tir au pistolet.

#### **CIBLES ET ACCESSOIRES POUR CHAMPS DE TIR DE COMBAT INDIVIDUEL ET D'ÉQUIPE**

44. Les cibles pour les champs de tir de combat individuel et d'équipe ne diffèrent pas beaucoup de celles utilisées sur des champs de tir avec butte. Les cibles fixes et basculantes sont les mêmes que pour le champ de tir avec butte. Il faut également prendre soin de bien protéger le mécanisme de contrôle de la cible et prévoir des bermes offrant une protection, afin d'éviter tout dommage au matériel électrique et mécanique :

- a. pour les cibles fixes d'infanterie, la berme doit être d'une épaisseur de 3 m à 4 m et d'une hauteur de 1 m;
- b. pour les cibles mobiles d'infanterie, la berme doit être d'une épaisseur de 3 m à 4 m et d'une hauteur de 1,5 m;

45. Certaines cibles sont mobiles; c.-à-d. qu'elles se déplacent latéralement ou en diagonale. Les nouveaux champs de tir devraient profiter de la nouvelle technologie. Sur certains champs de tir, les cibles sont contrôlées par ordinateur et le

computer and aims are automatically recorded.

46. It must be borne in mind, however, that purchase, maintenance and operations cost for such equipment are extremely high. Good financial planning is therefore necessary before the equipment is bought.

pointage réalisé est automatiquement enregistré.

46. Il faut tout de même garder en mémoire que les coûts d'achat, de maintenance et d'opération de tels équipements sont extrêmement élevés. Une bonne planification des coûts est donc nécessaire avant de faire l'acquisition de tels équipements.

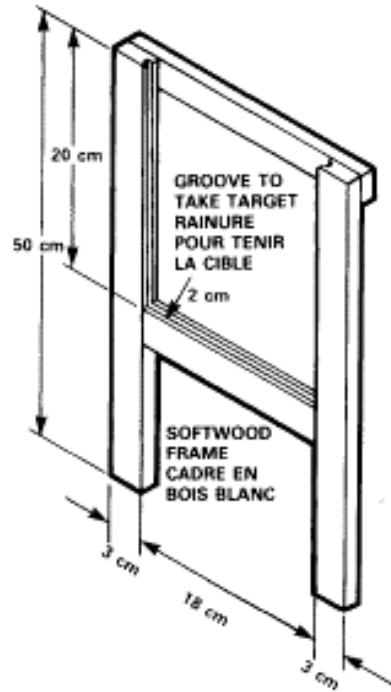


Figure 9-13: 25 m Range Target Frame

Figure 9-13 : Cadre de cible pour un champ de tir de 25 m

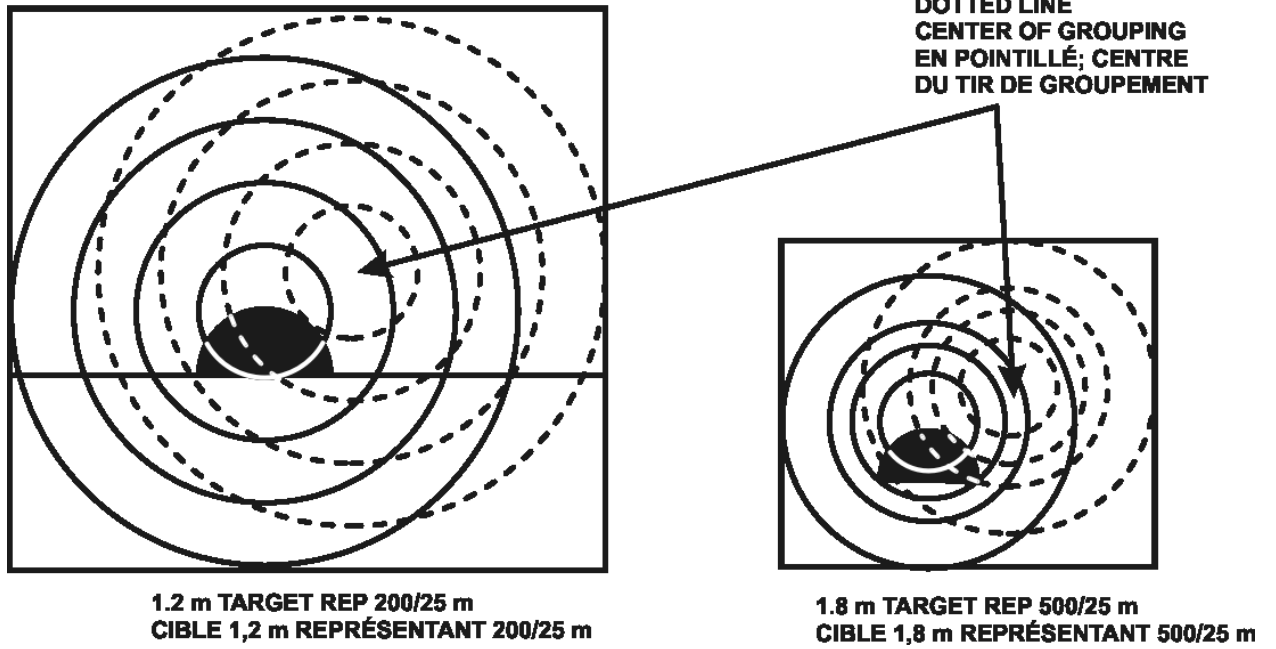


Figure 9-14: 25 m Targets for Application and Grouping Practices

Figure 9-14 : Cibles — champ de tir de 25 m pour tir de groupement et exercices d’application du tir

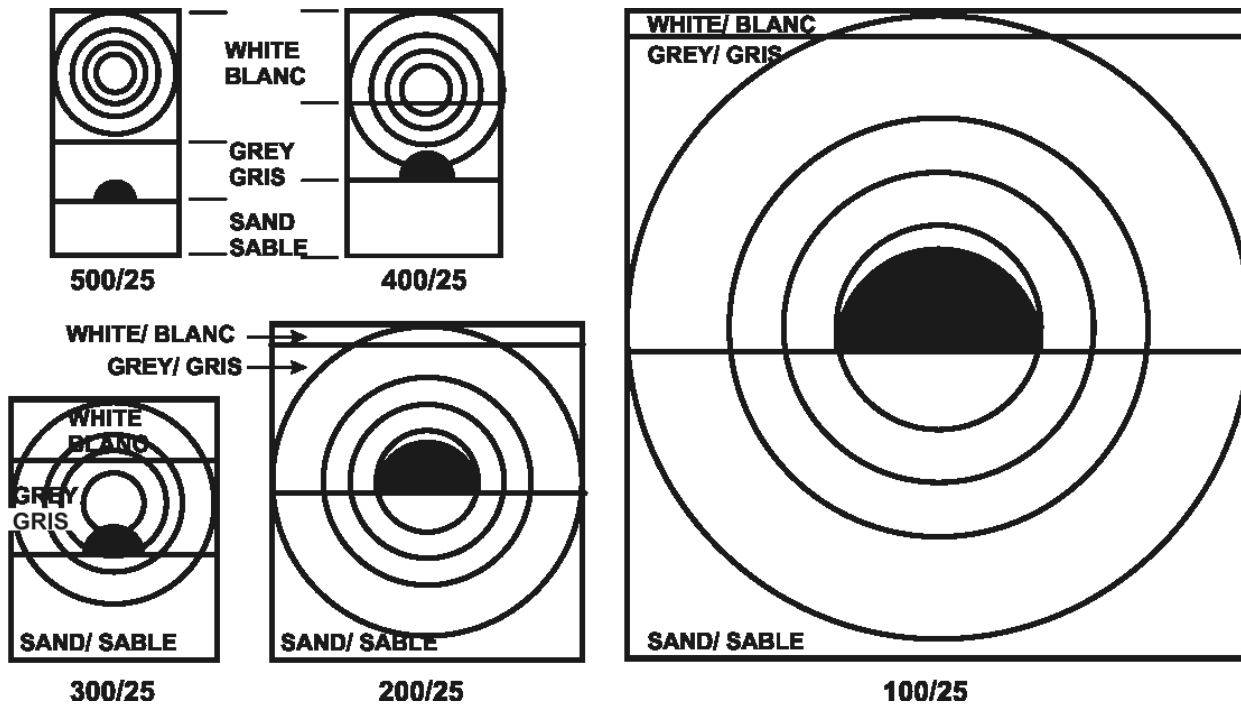


Figure 9-15: 25 m Targets for Fire and Movement Practice  
 Figure 9-15 : Cibles — champ de tir de 25 m pour exercice de feu et mouvement

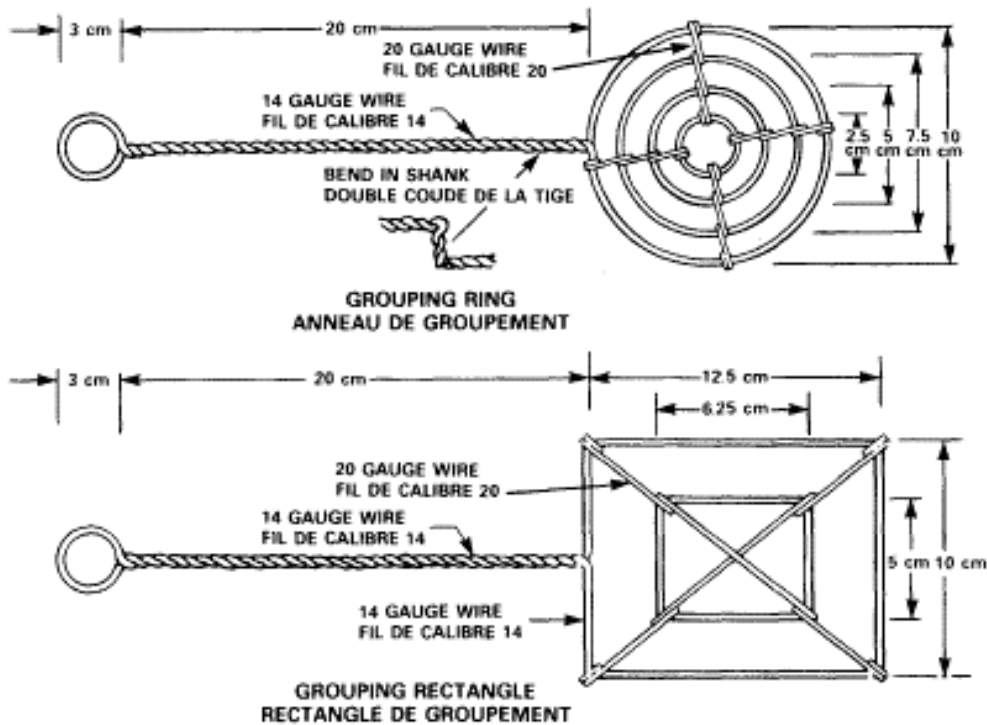


Figure 9-16: Grouping Ring and Grouping Rectangle for 25 m Range  
 Figure 9-16 : Anneau de groupement et rectangle de groupement pour champ de tir de 25 m

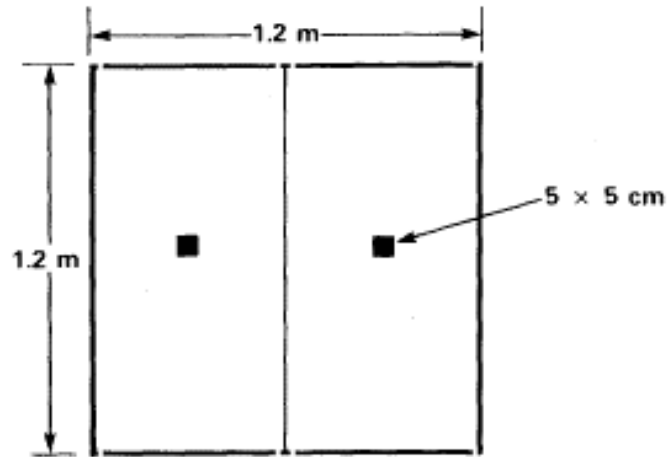


Figure 9-17: Pistol Grouping Target  
Figure 9-17 : Cible de groupement pour le tir au pistolet

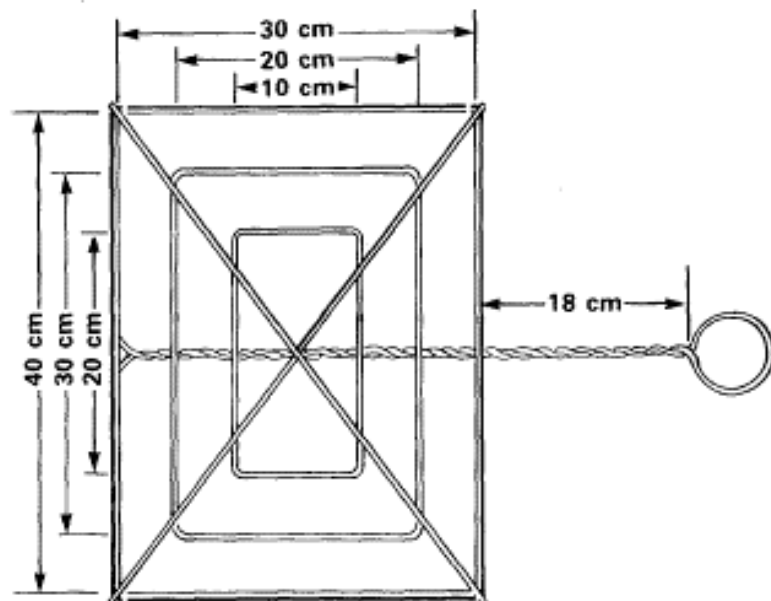


Figure 9-18: Pistol Grouping Rectangle  
Figure 9-18 : Rectangle de groupement pour le tir au pistolet

## TARGETS AND ACCESSORIES FOR AFV AND ANTI-TANK WEAPONS

47. **General.** Old tank hulls and turrets are ideal Hard targets for anti-armour and AFV ranges. To obtain maximum use from a range, however, it is necessary to have a large selection of targets. Any type of target that produces good results is acceptable. They may be produced on site.

48. **Types.** Many types of target are possible. They are generally made of wood since the colour is ideal and wood gives a realistic effect in the case of high explosive hits. Some targets are made of linen. These are less resistant, especially during periods of high wind, since they tear easily once they have been hit.

49. Some targets are now made of polystyrene, which provides a more realistic shape. They are painted, lightweight and easy to repair since all that is required is an injection of new polystyrene into the area where the shell hit. On the other hand, it is difficult to make moving targets out of them.

50. **Location.** The location of the targets on the range is left to the discretion of the users, who should strive for realism by placing the targets at distance where they are normally engaged.

51. **Tank Turret.** This target is used most not only because of its size but also because normally only the turret of an enemy tank is visible. See Figure 9-20.

52. **Head-on Tank.** Figure 9-21 shows a head-on tank target. This type of target may also be used with a turret target to simulate two tanks following each other. It may also be used as a moving target coming head on or on the diagonal.

## CIBLES ET DISPOSITIFS POUR VBC ET AUTRES ARMES ANTIBLINDÉS

47. **Généralités.** Les vieilles coques de chars et les tourelles sont les cibles dures idéales pour les champs de tir antiblindés et VBC. Par contre, lorsqu'on utilise un champ de tir au maximum, il est nécessaire d'avoir une grande diversité de cibles. Tout type de cible qui produit de bons résultats est acceptable. Il est possible de les produire sur place.

48. **Types.** Il y a plusieurs types de cibles possibles. Celles-ci sont habituellement fabriquées en bois car la couleur est idéale et qu'en plus, le bois donne un effet réaliste lors de l'impact d'un explosif brisant. Certaines cibles sont faites de toile. Elles sont cependant moins résistantes spécialement pendant les périodes de grand vent car elles se déchirent facilement après avoir été percées.

49. Certaines cibles sont maintenant fabriquées en polystyrène, ce qui permet d'avoir une forme plus réaliste. Elles sont peintes, légères et faciles à réparer puisqu'il suffit d'injecter à nouveau du polystyrène à l'endroit où l'obus a frappé. Il s'avère par contre difficile d'en faire des cibles mobiles.

50. **Emplacement.** L'emplacement des cibles sur le champ de tir est laissé à la discrétion des utilisateurs. Ceux-ci devront s'assurer d'un certain réalisme en plaçant les cibles aux distances où elles sont normalement engagées.

51. **Tourelle de char.** C'est la cible la plus employée à cause de sa dimension mais aussi parce que normalement seule la tourelle d'un char ennemi est visible. Voir la figure 9-20.

52. **Char vu de front.** La figure 9-21 présente une cible de char vu de front. Ce type de cible peut aussi être employé avec une cible de tourelle pour simuler deux chars qui se suivent. On peut également s'en servir comme cible mobile qui avance de face ou en diagonale.

53. **Broadside Tank.** Figure 9-22 shows two types of target. The first represents a stationary tank. This type of target should be used in moderation and should be a good distance from the next broadside tank to simulate the movement of a troop in column. The second type, the moving target, is much more realistic and should be used to simulate tactical movement. It may be used in conjunction with other types of target.

54. **Troop Carrier.** Because of its size it may be placed at any range; it will rarely need to be concealed. If required it may also be used as a moving target for machine guns. This target is shown in Figure 9-23

55. **Anti-tank Gun** (Figure 9-24). These targets are generally positioned in pairs and partially concealed in wooded areas, tall grass or crest lines. They may be also used as falling targets for machine gun and high explosives (HE) fire at ranges below 1500 m.

56. **Machine Guns** (Figure 9-25). This type of target is for ranges below 800 m and may be used as a falling target. It should be painted black and partially concealed.

53. **Char vu de côté.** La figure 9-22 présente deux types de cibles. La première correspond à un char immobile. Ce type de cible doit être employé modérément. Ces cibles doivent être bien espacées pour simuler le mouvement d'une troupe en colonne. Le deuxième type est une cible mobile; elle est beaucoup plus réaliste et elle doit servir à simuler un mouvement tactique. On peut l'utiliser avec d'autres types de cibles.

54. **Transport de troupe.** À cause de sa dimension on peut placer cette cible à toutes les distances de tir et on doit rarement la dissimuler. Selon les besoins, on peut aussi s'en servir comme cible mobile pour la mitrailleuse. Cette cible est représentée à la figure 9-23.

55. **Canon antichar** (voir la figure 9-24). Ces cibles sont habituellement placées par paires et dissimulées partiellement dans les terrains boisés, les hautes herbes et les lignes de crête. Il est également possible de s'en servir comme cible basculante pour la mitrailleuse et le tir d'explosifs brisants (HE) à des distances inférieures à 1 500 m.

56. **Pancarte pour mitrailleuse** (voir la figure 9-25). Cette cible sert sur les champs de tir de moins de 800 m et peut servir de cible basculante. On doit la peindre en noir et la dissimuler partiellement.

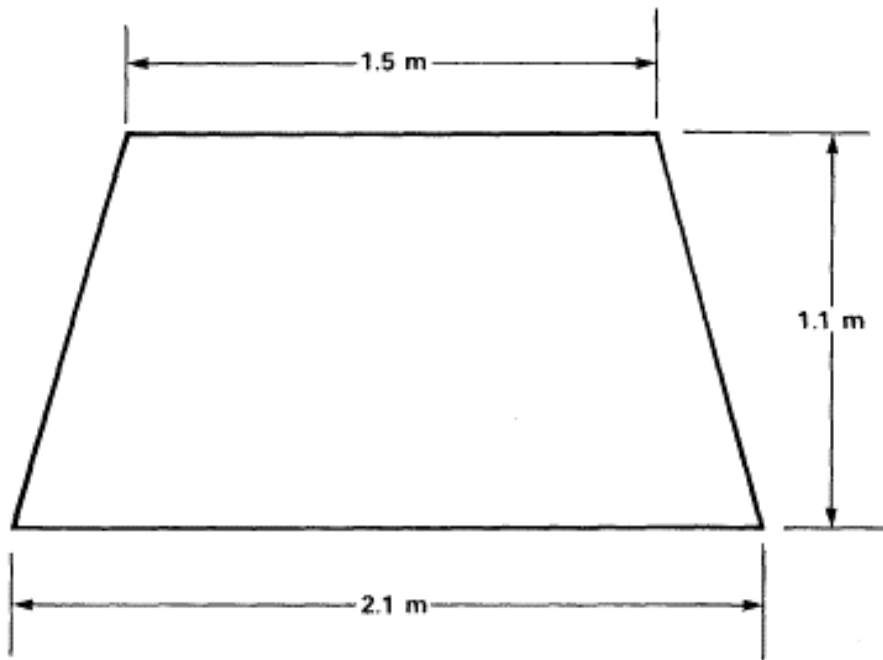


Figure 9-19: Tank Turret Target  
Figure 9-19 : Cible — tourelle de char



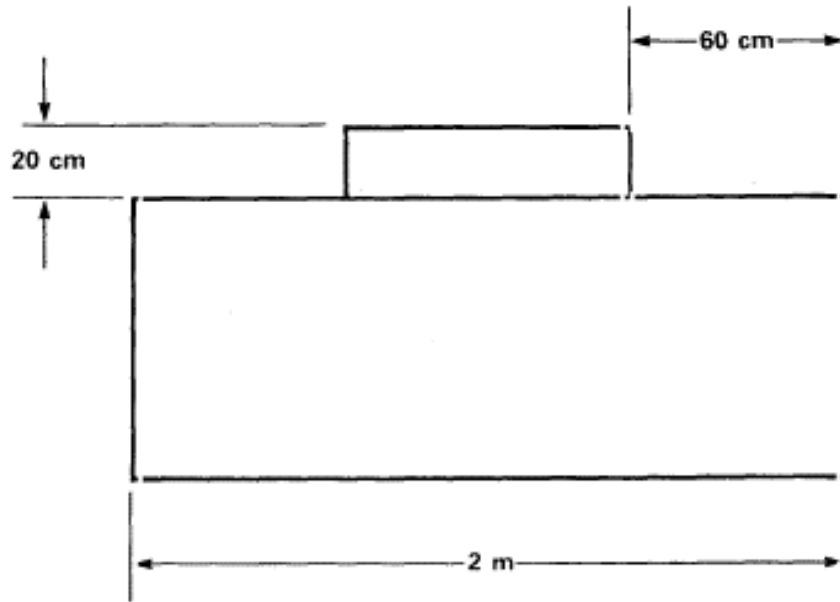


Figure 9-20: Head-on Tank Target  
Figure 9-20 : Cible — char vue de front

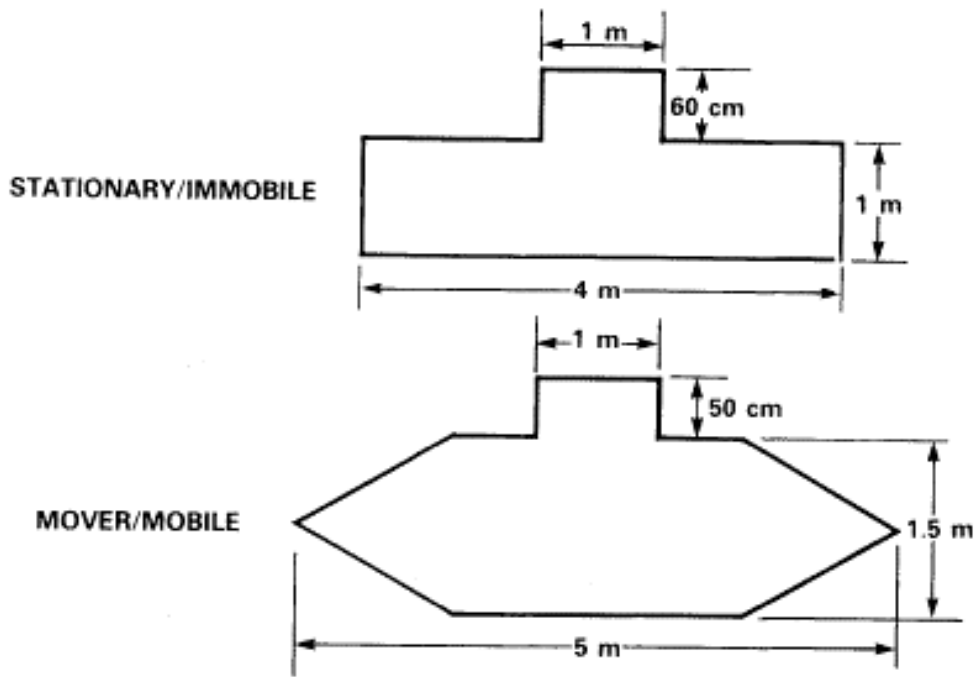


Figure 9-21: Broadside Tank Target  
Figure 9-21 : Cibles — char vue de côté

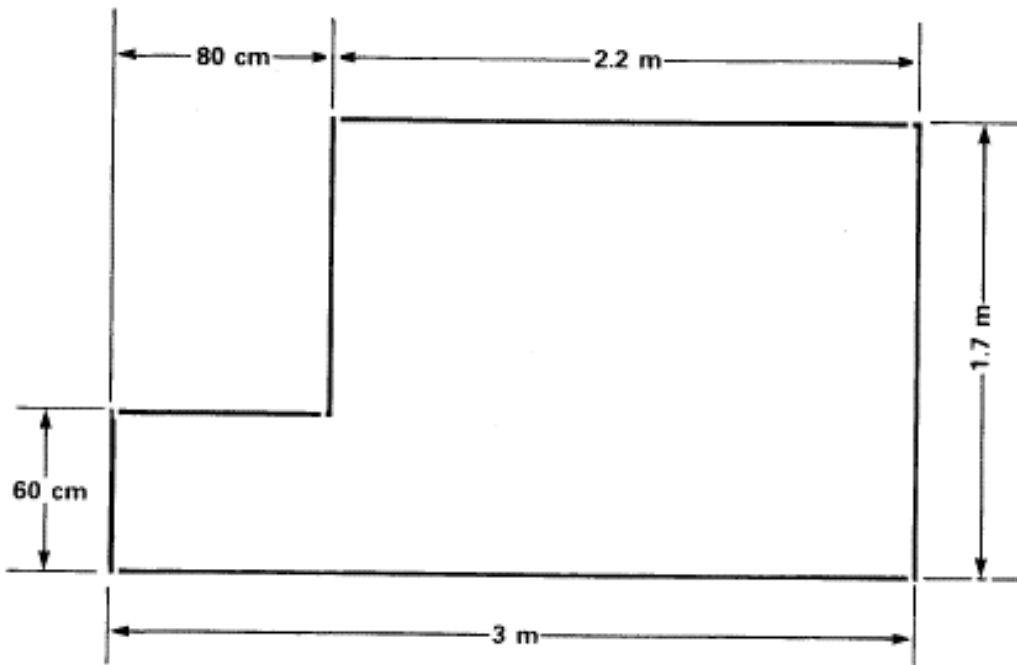


Figure 9-22: Soft-skinned Troop Carrier  
Figure 9-22 : Véhicule non-blindé transport des troupes

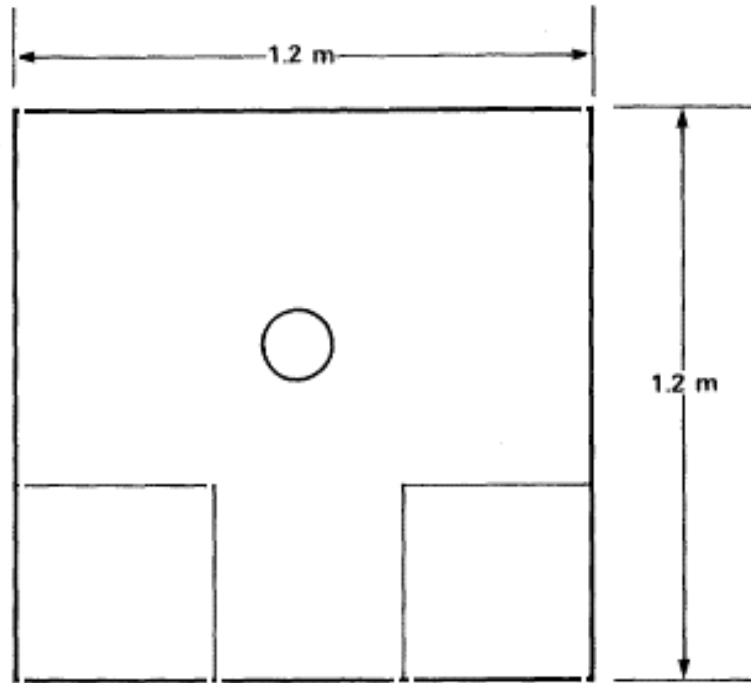


Figure 9-23: Anti-tank Gun Target  
Figure 9-23 : Cible pour canon antichar

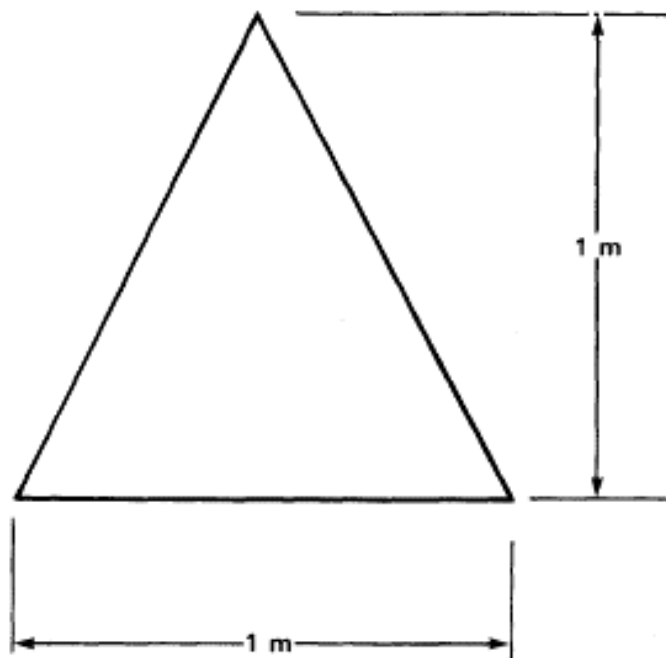


Figure 9-24: Machine Gun Post  
Figure 9-24 : Pancarte pour mitrailleuse

57. **Figure Target.** Figures 11/59 may be grouped and used for MG fire. Figure 12/59 may also be used as a falling target. It is important that the mechanism for controlling this type of target be adequately protected. An old railway crossing could provide sufficient protection.

58. Figure 9-26 shows a falling target for tanks and a remote-controlled moving target for tanks respectively. In the case of the moving target, its speed must correspond to the speed of the vehicle represented by the target. The moving targets may also be pulled by a vehicle. However, new ranges should all be equipped with remote-controlled moving targets.

59. Berms should provide protection to prevent damage to electrical and mechanical equipment:

- a. for static vehicle targets the berm should be 4 m to 6 m thick, 1.5m high;
- b. for moving vehicle targets the berm should be 5 m to 6.5 m thick, 2 m high for the full length of the rail.

57. **Cible silhouette.** Les figures 11/59 peuvent être groupées et servir au tir de la mitrailleuse. La figure 12/59 peut aussi être utilisée comme cible basculante. Il faut noter que le mécanisme pour ce dernier type de cible doit être protégé adéquatement. Une vieille traverse de chemin de fer peut offrir une protection suffisante.

58. La figure 9-26 montre une cible basculante et une cible mobile télécommandée pour char. Dans le cas de la cible mobile, sa vitesse de déplacement devrait correspondre à celle du véhicule que représente la cible. Il est aussi possible que la cible mobile soit tirée par un véhicule. Cependant, les nouveaux champs de tir devraient tous être équipés de cibles mobiles télécommandées.

59. Il faut ériger des bermes offrant une protection, afin d'éviter tout dommage au matériel électrique et mécanique :

- a. pour les cibles fixes de véhicule, la berme doit être d'une épaisseur de 4 m à 6 m et d'une hauteur de 1,5 m;
- b. pour les cibles mobiles de véhicule, la berme doit être d'une épaisseur de 5 m à 6,5 m et d'une hauteur de 2 m sur toute la longueur du rail.

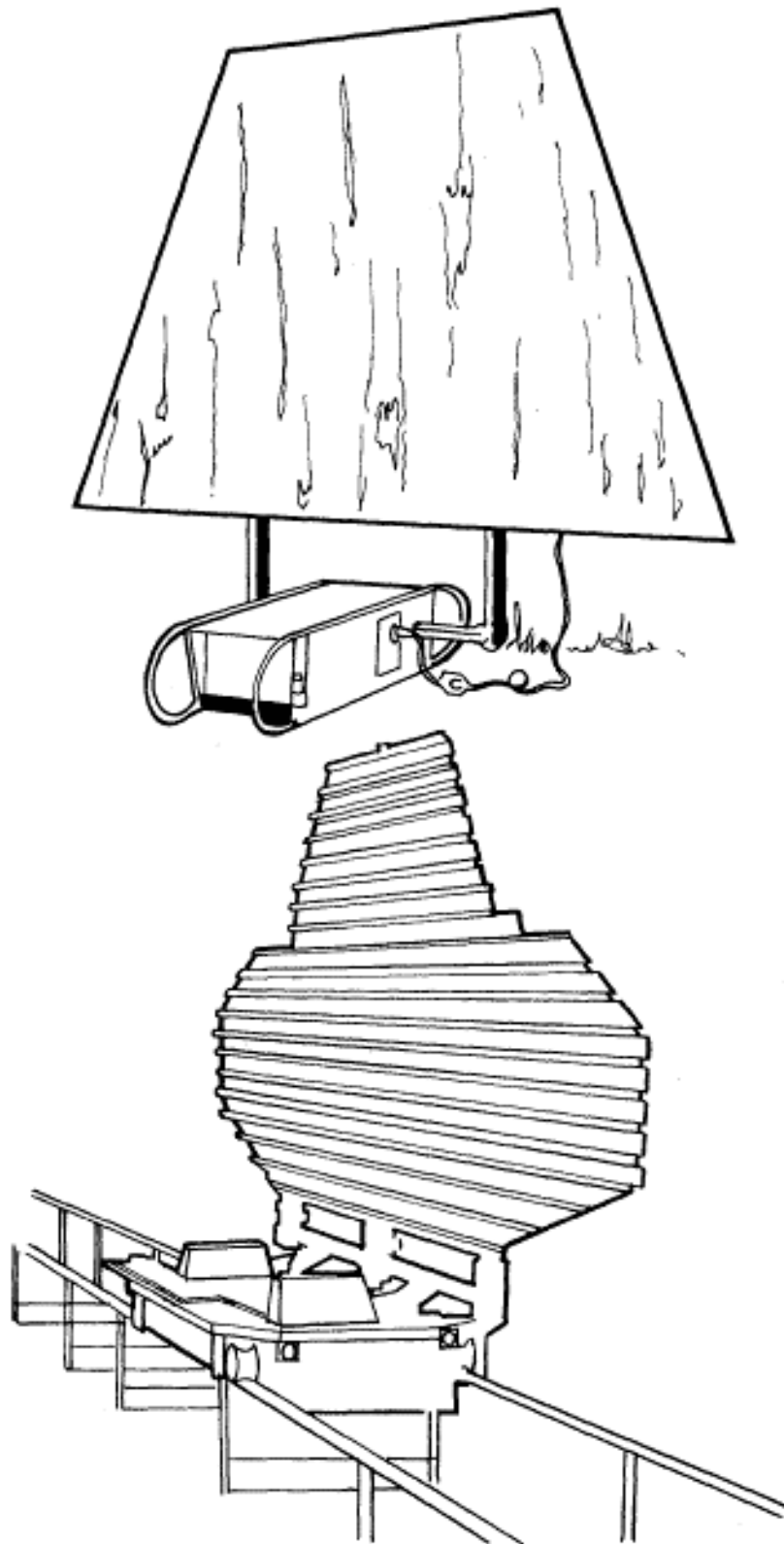


Figure 9-25: Tank Pop-up and Moving Target  
Figure 9-25 : Cible basculante et mobile pour char



**CHAPTER 10  
DANGER AREAS, AUTHORIZATION  
AND RANGE INSPECTION**

**SECTION 1  
DANGER AREAS FOR HAND-HELD  
WEAPONS SYSTEMS—NATO**

**INTRODUCTION**

1. In March 1987 Canada ratified an agreement with the North Atlantic Treaty Organization (NATO). This agreement, which is for the use of NATO ground forces, concerns the determination of danger areas for hand-held weapon systems (STANAG 2896).
2. This agreement was implemented in Canada in November 1988. Its application includes danger areas for 5.56 mm weapons.
3. The agreement is concerned primarily with assessing the various hazards associated with firing hand-held weapons. It states the factors for which allowances should be made when determining the extent of the danger areas.
4. For further details refer to STANAG 2896.

**SECTION 2  
INSPECTION AND AUTHORIZATION OF  
LAND RANGES AND TRAINING AREAS**

**GENERAL**

5. The inspection of land ranges and training areas to ensure that training facilities are adequate, safe and respect the federal legislation as regards the environment is the responsibility of the Environmental Chiefs of Staff (ECS). Inspections will normally be carried out by Area and Base Staffs in accordance with ECS Directives.

**CHAPITRE 10  
ZONES DE DANGER,  
AUTORISATION ET INSPECTION  
DES CHAMPS DE TIR**

**SECTION 1  
ZONES DE DANGER ASSOCIÉES AUX  
ARMES PORTATIVES — OTAN**

**INTRODUCTION**

1. Au mois de mars 1987, le Canada a ratifié une entente avec l'Organisation du Traité de l'Atlantique Nord (OTAN). Cette entente, à l'usage des forces terrestres de l'OTAN touche la détermination des zones de danger associées au tir des armes portatives (STANAG 2896).
2. La mise en application de cette entente est entrée en vigueur au Canada en novembre 1988. Cette entente s'applique entre autre aux zones de danger pour les armes de 5,56 mm.
3. L'entente traite essentiellement de l'évaluation des différents risques associés au tir des armes portatives et précise les facteurs dont il faut tenir compte dans la détermination des dimensions des zones de danger.
4. Pour des renseignements supplémentaires, se référer au STANAG 2896.

**SECTION 2  
INSPECTION ET AUTORISATION  
D'UTILISATION DES CHAMPS DE TIR  
ET DES SECTEURS D'ENTRAÎNEMENT  
TERRESTRES**

**GÉNÉRALITÉS**

5. Les Chefs d'état-major d'armée (CEMA) doivent veiller à ce qu'il y ait inspection des champs de tir et des secteurs d'entraînement pour s'assurer que les installations d'entraînement sont adéquates, rencontrent les exigences de sécurité et qu'elles respectent la législation fédérale en matière d'environnement. L'inspection doit normalement être effectuée par le personnel de la base et du Secteur conformément aux

## RANGE AND TRAINING AREA CLASSES

6. To facilitate the identification of different types of Ranges and Training Areas they have been categorized in the following classes:

- a. **TA—Training Areas.** Training Areas in which troops can do live or dry training.
- b. **RA—Restricted Areas.** Ranges within a TA that are restricted to the use of dud producing ammunition into Impact Areas.
- c. **AR—Air Weapons.** Ranges that are used in the delivery of air weapons systems into Impact Areas.
- d. **DA—Demolition Area.** Ranges that are used for demolition training and the disposal of ammunitions.
- e. **SA—Small Arms.** Ranges that are used for non dud producing small arms live firing.
- f. **TF—Training Facilities.** Dry training facilities (i.e. Rappel Towers, Obstacle Courses, Urban Operations Sites, etc.).

## CONDITION OF LAND RANGES AND TRAINING AREAS

7. The condition of the Ranges and Training Areas (RTA) will be defined with the following

directives du CEMA.

## CATÉGORIES DE CHAMPS DE TIR ET DE SECTEURS D'ENTRAÎNEMENT

6. Les divers types de champs de tir et de secteurs d'entraînement ont été classés dans les catégories ci-dessous afin de faciliter leur identification :

- a. **TA — Secteurs d'entraînement.** Secteurs d'entraînement où les troupes peuvent s'entraîner avec des munitions chargées ou sans munitions.
- b. **RA — Zone réglementée.** Champs de tir, à l'intérieur d'un TA limités à l'utilisation d'armes produisant des munitions non explosées dans des zones d'impact.
- c. **AR — Armes aériennes.** Champs de tir servant à l'utilisation de systèmes d'armes aériennes dans des zones d'impact.
- d. **DA — Zone de destruction.** Champs de tir utilisés pour l'entraînement de destruction et l'élimination de munitions.
- e. **SA — Armes légères.** Champs de tir utilisés pour le tir réel effectué avec des armes légères ne produisant pas de munitions non explosées.
- f. **TF — Installations d'entraînement** — Installations pour l'entraînement sans munitions (tour de rappel, parcours du combattant, sites d'opération en zone urbaine, etc.).

## CONDITIONS DES CHAMPS DE TIR ET DES SECTEURS D'ENTRAÎNEMENT TERRESTRES

7. La condition des champs de tir et des secteurs d'entraînement (CTSE) est définie en



terms:

- a. **Excellent**—meets all the criteria for that particular RTA, as specified in B-GL-381-001/TS-000 *Training Safety* and B-GL-381-002/TS-000 *Range Construction and Maintenance*, and all facilities, structures and plant are in new, nearly new condition, or exhibits minimal wear and tear and that vegetation is appropriately groomed.
- b. **Satisfactory**—meets the criteria for that particular RTA, as specified in B-GL-381-001/TS-000 *Training Safety* and B-GL-381-002/TS-000 *Range Construction and Maintenance*, with some wear and tear that does not jeopardize the safety of those associated with the conduct of training (including directing staff, safety staff, trainees and observers) or non-participants (including members of the CF/DND and civilians).
- c. **Poor**—does not meet the criteria for that particular RTA, as specified in B-GL-381-001/TS-000 *Training Safety* and B-GL-381-002/TS-000 *Range Construction and Maintenance*, or has suffered degradation such that the conduct of training or use of the facilities, structures and/or plant may result in the injury or death of participants and/or non-participants.
- d. **Demolished**—all facilities, structures and plant, have been physically removed and/or

fonction des termes qui suivent :

- a. Excellente — Satisfait à toutes les exigences propres à ce CTSE, comme le prescrit la B-GL-381-001/TS-000, Sécurité à l'entraînement et la B-GL-381-002/TS-000, Construction et maintenance des champs de tir; toutes les installations, les structures et tout l'équipement sont neufs, presque neufs ou très légèrement usés et toute la végétation est contrôlée de façon adéquate.
- b. Satisfaisante — Satisfait à toutes les exigences propres à ce CTSE, comme le prescrit la B-GL-381-001/TS-000, Sécurité à l'entraînement et la B-GL-381-002/TS-000, Construction et maintenance des champs de tir; l'usure ne met pas en péril la sécurité des personnes qui utilisent le champ de tir (incluant le personnel instructeur, le personnel de sécurité, les stagiaires et les observateurs) ni celle des non-participants (personnel des FC/du MDN et civils).
- c. Pauvre — Ne satisfait pas aux exigences propres à ce CTSE, comme le prescrit la B-GL-381-001/TS-000, Sécurité à l'entraînement et la B-GL-381-002/TS-000, Construction et maintenance des champs de tir, ou la détérioration est telle que les activités d'instruction ou l'utilisation des installations, des structures et(ou) de l'équipement peuvent causer de graves blessures aux participants et(ou) aux non-participants, voire provoquer la mort.
- d. Démolie — Les installations, les structures et l'équipement ont été retirés et(ou) détruits; le terrain a

destroyed, and the terrain has been cleaned and all pollutants removed or neutralized.

été nettoyé et tous les polluants ont été récupérés ou neutralisés.

## STATUS OF LAND RANGES AND TRAINING AREAS

8. The Status of Land Ranges and Training Areas (RTA) will be defined with the following terms:

- a. **Active**—is a RTA that is fully operational and has met all the criteria described in B-GL-381-001/TS-000 *Training Safety* and B-GL-381-002/TS-000 *Range Construction and Maintenance* and is considered in an excellent or satisfactory condition.
- b. **Suspended**—is a RTA that has not met all the criteria described in B-GL-381-001/TS-000 *Training Safety* and B-GL-381-002/TS-000 *Range Construction and Maintenance* and is considered in poor condition. Use of the range will be discontinued and the Range Authorization suspended until such time as the fault has been corrected.
- c. **Closed**—is a RTA that is no longer required. Use of the RTA is discontinued and the Range Authorization is closed and archived for historical records. All facilities, structures and plant, may have been physically removed and/or destroyed, and the terrain has been cleaned and all pollutants removed or neutralized.

## INSPECTION OF LAND RANGE AND TRAINING AREAS

## L'ÉTAT DES CHAMPS DE TIR ET DES SECTEURS D'ENTRAÎNEMENT TERRESTRES

8. L'état des champs de tir et des secteurs d'entraînement (CTSE) terrestres est défini en fonction de ce qui suit :

- a. **Actif** — CTSE complètement opérationnel et satisfaisant à toutes les exigences prescrites dans la B-GL-381-001/TS-000, Sécurité à l'entraînement et dans la B-GL-381-002/TS-000, Construction et maintenance des champs de tir et est jugé être en condition excellente ou satisfaisante.
- b. **Suspendu** — CTSE ne satisfaisant pas à toutes les exigences prescrites dans la B-GL-381-001/TS-000, Sécurité à l'entraînement et dans la B-GL-381-002/TS-000, Construction et maintenance des champs de tir et est jugé être en pauvre condition. L'utilisation du champ de tir est suspendue et l'autorisation est également suspendue jusqu'à ce que les problèmes aient été résolus.
- c. **Fermé** — CTSE qui ne sont plus nécessaires. Leur utilisation a cessé et l'autorisation est annulée et versée aux archives. Les installations, les structures et l'équipement peuvent avoir été retirés et(ou) détruits; le terrain a été nettoyé et tous les polluants ont été récupérés ou neutralisés.

## INSPECTION DES CHAMPS DE TIR ET DES SECTEURS D'ENTRAÎNEMENT TERRESTRES

9. When a range has been newly constructed or reconstructed, it will be inspected by the Range Control Officer (RCO) of the base and a representative of the Command, Base Construction Engineer office, unless otherwise directed by the Command Headquarters.

10. Commands will conduct annual inspections on all ranges under their jurisdiction to evaluate the safety criteria in the Operations Checklists in Appendices 1,2,3 and 4 to Annex B. Inspecting officers are expected to exercise their own judgment when encountering conditions that do not fall within these guidelines. A report will be submitted by the inspecting officer to the appropriate HQ's outlining the condition of the range and the corrective action that is being taken or recommended.

11. When, in the opinion of the inspecting officer, a range or training area does not meet acceptable safety standards, use of the range will be discontinued and the Range Authorization suspended until such time as the fault has been corrected and reinspected by the inspecting officer. The appropriate HQ will advise Land Staff of closure of that range.

#### **INSPECTION OF INDOOR RANGES**

12. In conjunction to annual range inspections done by the Areas, all indoor ranges will be inspected annually, by a Preventive Medical Technician (Pmed Tech) who will verify the adequacy of the ventilation system for the range, and determine the airborne lead concentration level during a typical shooting session. These results will be forwarded to LFC/Area Surgeon and Area HQ with the inspection report. See Permissible Exposure Limits in Figure 10-1a.

13. The Area Surgeon is responsible for the implementation of a periodic blood testing programme for frequent indoor range users, and for providing technical assistance in the conduct

9. Lorsqu'un champ de tir vient d'être aménagé ou réaménagé, celui-ci doit être inspecté par l'officier contrôleur des champs de tir (OCC Tir) de la base et par un représentant du commandement et du bureau du génie construction de la base, sauf indication contraire de la part du quartier général du commandement.

10. Les commandements doivent inspecter annuellement tous les champs de tir dont ils ont la responsabilité pour évaluer les points liés à la sécurité énumérés dans les listes de contrôle des opérations aux appendices 1,2, 3 et 4 de l'annexe B. Les inspecteurs doivent se servir de leur jugement s'ils sont témoins de conditions non décrites dans ces lignes directrices. L'inspecteur doit présenter au QG approprié un rapport décrivant la condition du champ de tir et les mesures correctives prises ou recommandées.

11. Lorsque l'inspecteur est d'avis qu'un champ de tir ou un secteur d'entraînement ne satisfait pas aux normes minimales de sécurité, ce champ de tir doit être fermé et l'autorisation de l'utiliser suspendue tant que des mesures correctives n'auront pas été prises et inspecter à nouveau par l'inspecteur. Le QG approprié avisera l'état major de l'Armée de terre de la fermeture du champ de tir.

#### **INSPECTION DES SALLES DE TIRS**

12. En conjonction avec les inspections annuelles faites par les secteurs, toutes les salles de tir seront inspectées annuellement par un technicien en médecine préventive (Tech Méd Pré) qui vérifiera l'efficacité du système de ventilation de la salle de tir et mesurera le niveau de plomb en suspension au moment d'une séance typique de tir. Les résultats ainsi que le rapport d'inspection seront envoyés au Médecin en chef du CFT/de Secteur et au QG du Secteur. Voir les limites d'exposition admissible à la figure 10-1b.

13. Le Médecin en chef de Secteur est chargé de diriger un programme périodique d'analyse du sang auprès des personnes qui utilisent fréquemment les salles de tir et de fournir l'aide technique nécessaire quant aux

of tests for ventilation and lead contamination.

14. Ranges that do not meet the CF standards of construction, maintenance, sanitation or safety will be suspended until renovations have been completed and reinspected.

15. **Licensing.** The following additional information for indoor ranges shall be added on the Range Licence:

- a. the date of the most recent PMed Tech inspection;
- b. the airborne lead concentration (Time Weighted Average—TWA in mg/m<sup>3</sup>);
- c. the prescribed cleaning interval for the facility; and
- d. any special instructions.

#### **AUTHORIZATION OF LAND RANGE AND TRAINING AREAS**

16. When newly constructed or reconstructed ranges have been inspected and certified "SAFE", or when a change in the type of weapons or ammunition is recommended, the Support Base responsible for the range will initiate a proposal for a range licence through the Canadian Forces Range Information System (CFRIS). The appropriate HQs will initiate the proposal for those support bases that do not have CFRIS. The Support Base, or appropriate HQ, as applicable will indicate the type of weapons and ammunition recommended and any applicable restrictions for that range. When the proposal is completed, the base will forward the proposal to the appropriate HQ. The appropriate HQ will enter the inspection information and forward the proposal for approval to CLS/DAT.

tests de ventilation et de la contamination au plomb en suspension dans l'air.

14. Les salles de tir qui ne répondent pas aux normes de construction, de maintenance, d'hygiène ou de sécurité des FC seront suspendues jusqu'à ce que les réfections nécessaires soient effectuées et inspectées à nouveau.

15. **Permis.** Les formules de permis d'utilisation des salles de tir doivent être remplies en prenant soin d'y ajouter les renseignements additionnels suivants :

- a. la date de l'inspection la plus récente par un Tech Méd Prév;
- b. la concentration de plomb en suspension (moyenne pondérée dans le temps — MPT en mg/m<sup>3</sup>);
- c. la fréquence de nettoyage prescrite de l'établissement;
- d. toute instruction particulière.

#### **AUTORISATION D'UTILISATION DES CHAMPS DE TIR ET DES SECTEURS D'ENTRAÎNEMENT TERRESTRES**

16. Lorsqu'un champ de tir qui vient d'être aménagé ou réaménagé a été inspecté et certifié « SÉCURITAIRE » ou lorsqu'on recommande que le type d'armes ou de munitions soit changé, la base de soutien responsable du champ de tir devra établir une proposition de permis de champ de tir à l'aide du Système d'information des champs de tir des Forces Canadienne (SICTFC). Le QG approprié se chargera d'établir les propositions pour les bases qui ne disposent pas du SICTFC. La base de soutien ou le QG approprié, selon le cas, précisera le type d'armes et de munitions recommandés pour ce champ de tir en particulier, ainsi que toute restriction s'y appliquant. Une fois la proposition terminée, la base la fera parvenir au QG approprié qui y inscrira les renseignements relatifs à l'inspection et acheminera la proposition au CEMAT/DIAT

17. If the proposal is approved, CLS/DAT will assign a serial number, and issue the licence to the appropriate HQ and Support Base.

18. The Approved Licence held at DAT, is the only one true and authorized version of the licence.

19. A copy of the approved Licence is to be held at Range Control and if possible posted in a conspicuous place on the range. The range licence remains valid until the range fails to pass annual inspection or is deemed unsafe for any reason. In such cases, the licence can only be reinstated by submitting a proposal as described in paragraph 5.

20. The licence is the sole authority for the use of weapons/ammunition on a range or training area and only those weapons and ammunition cited in the licence are permitted for use on that range or training area.

21. When a Danger Area Template of a range overlaps onto another range or training area it must be mentioned in the licence restrictions that while this said range is in operation, all other ranges or training areas in the Danger Area Template of said range will be closed.

## RESPONSIBILITIES

22. **Environmental Chief of Staff.** Environmental Chief of Staff shall be responsible for:

- a. providing directives to formations, bases or stations concerning the conduct of inspections at regular intervals;
- b. monitoring the results of

pour approbation.

17. Si la proposition est approuvée, le CEMAT/DIAT lui attribuera un numéro de série, ensuite émettra le permis au QG approprié ainsi que la base de soutien.

18. Le permis approuvé tenu par le DIAT, constitue l'unique version authentique du permis.

19. Un exemplaire du permis approuvé doit être tenu au contrôle des champs de tirs et si possible être affiché bien en vue au champ de tir. Le permis d'un champ de tir demeure valide tant que le champ de tir n'échoue pas à l'inspection annuelle ou qu'il n'est pas jugé dangereux pour une raison ou pour une autre. Dans de tels cas, la seule façon d'obtenir le rétablissement d'un permis consiste à présenter une proposition en observant la marche à suivre décrite au paragraphe 5.

20. Le permis constitue la seule autorisation d'utilisation d'armes et de munitions à un champ de tir ou dans un secteur d'entraînement et seules les armes et les munitions indiquées sur le permis peuvent être utilisées à ce champ de tir ou dans ce secteur d'entraînement.

21. Si le gabarit de zone de danger d'un champ de tir chevauche un autre champ de tir ou un secteur d'entraînement, cela doit figurer sur le permis, parmi les restrictions; il doit ainsi être précisé que si ce champ de tir est en service, l'autre champ de tir ou le secteur d'entraînement inclus dans la zone de danger doivent être fermés.

## RESPONSABILITÉS

22. **Chefs d'état-major d'armée.** Les Chefs d'état-major d'armée doivent :

- a. fournir des directives aux formations, aux bases ou aux stations au sujet de la tenue d'inspections à intervalles réguliers;
- b. contrôler les résultats des

inspections;

- c. conducting annual range and training area inspections within the command;
- d. conducting annual PMed Tech inspections of indoor ranges; and
- e. initiating corrective action when such action is beyond the scope of expertise or resources of subordinate headquarters.

23. In addition to the above, **Land Staff** shall be responsible for:

- a. final approval of Range/Training Area licences; and
- b. allocation of range serial numbers for all ranges.

24. **Support Bases.** Support Bases are responsible for:

- a. initiating Range/Training Area proposals for licences;
- b. conducting semi-annual range and training area inspections, in accordance with annex B;
- c. correcting all faults within 12 months following the date of inspection; if the faults are not corrected the range will be suspended until such time as the faults have been corrected;
- d. reporting results of semi-annual inspections to Environmental Chiefs of Staff, and the extent of assistance required to correct faults when local

inspections;

- c. procéder à l'inspection annuelle des champs de tir et des secteurs d'entraînement relevant du commandement;
- d. d. veiller à la réalisation des inspections annuelles des salles de tir par les Tech Méd Prév;
- e. prendre des mesures correctives lorsque les quartiers généraux subalternes ne disposent pas de l'expertise ni des ressources nécessaires.

23. Outre les responsabilités précitées, il appartient à **l'état major de l'Armée de terre** :

- a. de donner l'approbation finale des propositions concernant les permis des champs de tir/secteur d'entraînement;
- b. d'attribuer les numéros de série à tous les champs de tir.

24. **Bases de soutien.** Les bases de soutien doivent :

- a. établir les propositions en vue d'obtenir les permis pour les champs de tir/secteur d'entraînement.
- b. inspecter semestriellement les champs de tir et secteurs d'entraînement, selon l'annexe B;
- c. corriger tout défaut dans les 12 mois suivant la date de l'inspection ; si les mesures correctives ne sont pas prises, le champ de tir sera suspendu tant que des mesures correctives n'auront pas été prises.
- d. communiquer les résultats des inspections semestrielles aux Chefs d'état-major d'armée et leur faire part de l'aide qu'elles ont

resources are inadequate;

besoin pour apporter les mesures correctives nécessaires, lorsque les ressources locales sont insuffisantes;

- e. maintaining ranges in accordance with the checklists in annex A; and
- f. initiating corrective action when local Construction Engineering resources and expertise are inadequate.

- e. maintenir les champs de tir selon les listes de contrôle dans l'annexe A;
- f. apporter les mesures correctives appropriées lorsque la section du génie construction ne possède ni les ressources ni la compétence voulues.

**MAINTENANCE CHECKLISTS**

**LISTE DE CONTRÔLE DE MAINTENANCE**

25. To facilitate and standardize the maintenance of our ranges and training areas, Maintenance Checklists have been inserted in this manual at Appendices 1,2,3 and 4 to Annex A. The points raised in the four checklists are not intended to be all inclusive and Base Range Controls are expected to exercise their own judgment when encountering conditions that do not fall within these guidelines.

25. En vue de faciliter et standardiser la maintenance de nos champs de tir et secteurs d'entraînement des listes de contrôle de maintenance ont été ajoutées au présent manuel, aux appendices 1,2,3 et 4 de l'annexe A. Les quatre listes de contrôle ne sont pas complètes et les responsables du contrôle des champs de tir de la base doivent se servir de leur jugement s'ils sont témoins de conditions non décrites dans ces lignes directrices.

**INSPECTION CHECKLIST**

**LISTE DE CONTRÔLE D'INSPECTION**

26. To facilitate and standardize the inspection of our ranges and training areas, Inspection Checklists have been inserted to this manual at Appendices 1,2,3 and 4 to Annex B. The points raised in the four checklists are not intended to be all inclusive and Range and Training Area Inspectors are expected to exercise their own judgment when encountering conditions that do not fall within these guidelines.

26. En vue de faciliter et standardiser l'inspection de nos champs de tir et secteurs d'entraînement des listes de contrôle d'inspection ont été ajoutées au présent manuel, aux appendices 1,2,3 et 4 de l'annexe B. Les quatre listes de contrôle ne sont pas complètes et les inspecteurs des champs de tirs et secteurs d'entraînements doivent se servir de leur jugement s'ils sont témoins de conditions non décrites dans ces lignes directrices.

**OCCUPATIONAL AND RECREATIONAL USE PERMISSIBLE EXPOSURE LIMITS IN INDOOR FIRING RANGES (NO RESPIRATORY PROTECTION)**

<b>Airborne Lead Concentration (TWA<sup>1</sup> milligrams/cubic meters)</b>	<b>Exposure Limits<sup>2</sup></b>
--	------------------------------------

0.00 to 0.05	8 hours a day/ 40 hours per week
0.15 <sup>3</sup>	Exposure may exceed 3 times the TLV-TWA for no more than a total of 30 minutes during a work-day (TLV = Threshold Limit Value)

**NOTES**

1. Time-Weighted Average (TWA). The concentration of lead in the air for a conventional 8-hour workday and a 40-hour week, to which it is believed that nearly all workers may be repeatedly exposed, day after day, without adverse effect.
2. Based on Canada Labour Code.
3. Excursion limits as recommended by the American Conference of Governmental Industrial Hygienists (ACGIH), when not enough toxicological data is available to warrant a short-term exposure limit (STEL); excursions in worker exposure levels may exceed TLV-TWA.

**Figure 10-1a: Lead Concentration Exposure Limits**

**USAGE PROFESSIONNEL LIMITES D'EXPOSITION ADMISSIBLE DANS LES SALLES DE TIR (SANS APPAREIL DE PROTECTION RESPIRATOIRE)**

<b>Concentration de plomb dans l'air (MPT<sup>1</sup>, milligrammes/mètre cube)</b>	<b>Limites d'exposition<sup>2</sup></b>
0.00 to 0.05	8 heures par jour/ 40 heures par semaine
0.15 <sup>3</sup>	L'exposition peut excéder 3 fois le VLE-MPT mais pour des périodes n'excédant pas plus de 30 minutes pour une journée de travail. (VLE = valeur limite d'exposition)



**NOTA**

1. Moyenne pondérée dans le temps (MPT). La concentration de plomb dans l'air sur une période d'exposition de 8 heures de travail par jour et 40 heures par semaine, à laquelle il est cru que la majorité des travailleurs peut être exposée à maintes reprises, jour après jour sans effets néfastes pour la santé.
2. Données fondées sur le Code canadien du travail.
3. Limites d'incursion temporaires telles que recommandées par l'*American Conference of Governmental Industrial Hygienists* (ACGIH), quand il n'y a pas d'information sur la toxicité d'un produit nécessitant une limite d'exposition de courte durée (STEL en anglais); les niveaux d'exposition temporaire pour le travailleur peuvent excéder le VLE-MPT.

**Figure 10-1a : Limites d'exposition de concentration de plomb**



**ANNEX A  
APPENDIX 1**

**GRENADe RANGE MAINTENANCE CHECKLIST**

1. Range Name: \_\_\_\_\_ Rge ID#: \_\_\_\_\_  
 \_\_\_\_\_ Lanes: \_\_\_\_\_
2. Location: \_\_\_\_\_
3. Type of Range: \_\_\_\_\_
4. Support Base: \_\_\_\_\_
5. Area Command: \_\_\_\_\_
6. Maintained by: \_\_\_\_\_
7. Date Maintenance Carried Out: \_\_\_\_\_

Ser	Description of Item	Task	Frequency
1	Ensure physical barriers barring access to the range area are in a good state of repair and are signed with "DANGER GRENADE RANGE".	Repair as required.	Weekly
2	Ensure that a CHQ approved range authorization form is posted in a conspicuous place and that it is current and accurately describes the types of weapons for which the grenade range is authorized.	Replace as required.	Weekly
3	Ensure approved range orders are posted in a conspicuous location on the range and are protected from the elements.	Replace as required.	Weekly
4	Ensure danger area traces and templates are available for the applicable weapons.	Replace as required.	Weekly
5	Ensure arc markers on the range are clearly visible and correctly located.	Repair as required.	Weekly
6	Verify the present condition of the ground in the danger area, i.e. ice, frozen ground, excess undergrowth, unearthed boulders, etc. Is it likely to lead to a greater incidence of ricochets? If so, a temporary limitation should be placed on throwing until the condition has been remedied or other corrective measures taken.	Consult with Range Control. Remove any objects that could cause ricochets.	Weekly

Ser	Description of Item	Task	Frequency
7	<p>Ensure communication facilities are in place, taking into consideration the layout, type of range and its location for the following:</p> <ul style="list-style-type: none"> <li>a. throwing bays;</li> <li>b. sentry posts at access points on the range boundaries; and</li> <li>c. Range Control or the Base Headquarters</li> </ul>	Carry out complete radio functional check to ensure components are serviceable.	Weekly
8	Ensure warning signs to clearly prohibit and discourage unauthorized entry to the range area are in good condition and serviceable.	Replace as required.	Monthly
9	Ensure warning and control flags are available at the control post or control tower. Ensure they are the correct size and colour.	Replace as required.	Weekly
10	Ensure thick undergrowth or tall grass does not affect the visibility of the target areas when throwing smoke or HE grenades.	Remove as required.	Weekly
11	<p>During winter training, ensure snow is cleared so as to expose hard ground within a circle of 20 m radius centred on the target area.</p> <p style="text-align: center;"><b>WARNING</b></p> <p style="text-align: center;">Grenades are not to be thrown in soft snow.</p>	Maintain as required.	Prior to use during winter conditions
12	Ensure fire-fighting equipment is available, in working order and has been regularly inspected.	Ensure inspection tag is current.	Monthly
13	Ensure heating appliances (where applicable) are properly maintained and operating instructions posted.	Repair as required.	Monthly
14	Ensure that the steps to the control tower are clean and in good condition.	Repair as required.	Weekly
15	Ensure the armoured glass in the control tower and throwing bays are in good condition, i.e. no cracks or fragmentation damage.	Replace as required.	Weekly
16	Ensure throwing bays are in good repair, i.e. no cracks in the concrete and the wood faring is not loose or badly damaged by ricochets.	Repair as required.	Weekly
17	Ensure grenade assembly bay is in good repair and clean.	Maintain as required.	Weekly

Ser	Description of Item	Task	Frequency
18	Ensure that the entrance to the personnel shelter is correctly signed with DND 9905-21-855-4667 forbidding persons to take live ammunition inside and the shelter is in good repair and clean.	Replace as required.	Weekly

### LISTE DE CONTRÔLE DE MAINTENANCE DE CHAMP DE TIR DE GRENADES

1. Nom du champ de tir : \_\_\_\_\_ Ident du champ : \_\_\_\_  
 \_\_\_\_\_ Couloirs : \_\_\_\_\_
2. Emplacement : \_\_\_\_\_
3. Type de champ de tir : \_\_\_\_\_
4. Base de soutien : \_\_\_\_\_
5. Commandement du secteur : \_\_\_\_\_
6. Responsable de la maintenance : \_\_\_\_\_
7. Date de la maintenance : \_\_\_\_\_

N°	Description de l'élément	Tâche	Fréquence
1	S'assurer que les barrières matérielles empêchant de se rendre au champ de tir sont en bon état et qu'elles comportent les panneaux d'avertissement « DANGER — CHAMP DE TIR DE GRENADES ».	Réparer au besoin.	Hebdomadaire
2	S'assurer qu'un formulaire d'autorisation de champ de tir approuvé par le QGC est affiché à un endroit bien en vue, qu'il est à jour et qu'il décrit avec exactitude les types d'armes autorisés pour le champ de tir de grenades.	Remettre en place au besoin.	Hebdomadaire
3	S'assurer que les ordres de champ de tir approuvés sont affichés à un endroit bien en vue au champ de tir et qu'ils sont protégés contre les intempéries.	Remettre en place au besoin.	Hebdomadaire
4	S'assurer de disposer de tracés et de gabarits de zone de danger pour les armes correspondantes.	Remplacer au besoin.	Hebdomadaire

N°	Description de l'élément	Tâche	Fréquence
5	S'assurer que les marqueurs d'arc de tir sont clairement visibles au champ de tir et qu'ils se trouvent au bon endroit.	Réparer au besoin.	Hebdomadaire
6	Vérifier l'état du sol dans la zone de danger. Déterminer notamment si de la glace est présente, si le sol est gelé, si un sous-bois important est présent, si des grosses pierres à découvert sont apparentes, etc. Ces éléments sont-ils susceptibles d'accroître le risque de ricochets? Si tel est le cas, interrompre temporairement le tir jusqu'à ce que la situation ait été corrigée ou que d'autres mesures correctives aient été prises.	Consulter le poste de contrôle des champs de tir. Enlever tout objet qui pourrait provoquer des ricochets.	Hebdomadaire
7	S'assurer que des installations de communication sont en place et que celles-ci correspondent à la disposition, au type et à l'emplacement du champ de tir, pour les éléments suivants :  a. les abris de lancement;  b. les guérites aux points d'entrée situés aux limites du champ de tir;  c. le poste de contrôle des champs de tir ou le quartier général de la base.	Effectuer une vérification fonctionnelle complète de la radio afin de s'assurer que les composants sont en bon état.	Hebdomadaire
8	S'assurer que les panneaux d'avertissement signalant clairement l'interdiction et la dissuasion contre toute entrée non autorisée dans le champ de tir sont en bon état.	Remplacer au besoin.	Mensuelle
9	S'assurer de disposer de fanions d'avertissement et de commande au poste de commandement ou à la tour de contrôle. Vérifier si ces fanions sont de la bonne taille et de la bonne couleur.	Remplacer au besoin.	Hebdomadaire
10	S'assurer que les sous-bois denses et les hautes herbes ne nuisent pas à la visibilité des cibles lorsqu'il s'agit de lancer des grenades fumigènes ou à explosif brisant.	Enlever au besoin.	Hebdomadaire
11	Dans le cas d'instruction en hiver, s'assurer que la neige a été enlevée, de sorte que le sol dur soit exposé sur un cercle d'un rayon de 20 m centré sur l'emplacement des cibles.  <b>AVERTISSEMENT</b>  Ne pas lancer de grenades dans la neige folle.	Effectuer la maintenance au besoin.	Avant l'utilisation dans des conditions hivernales
12	S'assurer de disposer de matériel de lutte contre l'incendie, que celui-ci fonctionne correctement et qu'il a fait l'objet d'inspections régulières.	S'assurer que l'étiquette d'inspection est à jour.	Mensuelle

N°	Description de l'élément	Tâche	Fréquence
13	S'assurer que la maintenance des appareils de chauffage (le cas échéant) est bien effectuée et que les instructions d'opération sont affichées.	Réparer au besoin.	Mensuelle
14	S'assurer que les marches de la tour de contrôle sont propres et en bon état.	Réparer au besoin.	Hebdomadaire
15	S'assurer que le verre blindé de la tour de contrôle et des abris de lancement sont en bon état, c'est-à-dire qu'il ne comporte pas de fissures ou de dommages par fragmentation.	Remplacer au besoin.	Hebdomadaire
16	S'assurer que les abris de lancement sont en bon état, c'est-à-dire que le béton n'est pas fissuré et que le profilé de bois n'est pas détaché et qu'il n'a pas été lourdement endommagé par les ricochets.	Réparer au besoin.	Hebdomadaire
17	S'assurer que l'abri d'assemblage des grenades est en bon état et propre.	Effectuer la maintenance au besoin.	Hebdomadaire
18	S'assurer que l'entrée de l'abri du personnel comporte un panneau MDN 9905-21-855-4667 interdisant la présence de munitions chargées à l'intérieur et que l'abri est en bon état et propre.	Remplacer au besoin.	Hebdomadaire





**ANNEX A  
APPENDIX 2**

**INDOOR RANGE MAINTENANCE CHECKLIST**

1. Range Name: \_\_\_\_\_ Rge ID#: \_\_\_\_\_  
 \_\_\_\_\_ Lanes: \_\_\_\_\_
2. Location: \_\_\_\_\_
3. Type of Range: \_\_\_\_\_
4. Support Base: \_\_\_\_\_
5. Area Command: \_\_\_\_\_
6. Maintained by: \_\_\_\_\_
7. Date Maintenance Carried Out: \_\_\_\_\_

Ser	Description of Item	Task	Frequency
1	Ensure physical barriers, barring access to the indoor range area are in a good state of repair and signed with DANGER, FIRING RANGE?	Repair as required.	Weekly
2	Ensure that a CHQ approved range authorization form is posted in a conspicuous place and that it's current and accurately describes the type of weapons authorized.	Affix as required.	Weekly
3	Ensure the following warning signs are posted: "HEARING PROTECTION REQUIRED" "NO EATING/DRINKING IN THIS AREA" "POTENTIAL LEAD CONTAMINATION HAZARD" "NO SMOKING"	Affix as required.	
4	Ensure all electrical switches, light bulbs, are in good working order.	Replace as required.	Weekly
5	Ensure firing stands for pistols/revolvers if applicable are in good condition.	Repair as required.	Weekly
6	Ensure bullet catchers are raked and sifted (replace sand/sawdust (50/50) after 30,000 rds have been fired).	Rake as required.	Monthly
7	Ensure target frames are serviceable.	Replace as required.	Monthly

<b>Ser</b>	<b>Description of Item</b>	<b>Task</b>	<b>Frequency</b>
8	Ensure Linatex curtain is serviceable and in good condition (if applicable).	Replace as required.	Monthly
9	Ensure that containers for spent casings are available and that the spent casings are periodically disposed of.	Action as required.	Monthly
10	Ensure fire fighting equipment available is in good working order, and regularly inspected.	Ensure inspection tag is current.	Monthly
11	Are cleaning solvents and oils, (when storage facilities are provided on the range) placed in metal containers, or metal lock-ups?	Ensure lock-up is clean and tidy.	Weekly
12	Ensure metal containers provided for oily rags are clean.	Empty as required.	Monthly
13	Ensure the heating appliances (where applicable) are properly maintained and operating instructions posted.	Repair as required.	Weekly
14	Ensure the floors, walls and firing platforms are clean and the lane and firing point marking lines are visible.	Clean and paint as required.	Monthly
15	Ensure all obstructions forward of the firing points on the side walls, ceilings and floors, which are liable to cause ricochets/back-splash are protected.	Repair as required.	Monthly
16	Ensure all lights, electrical fixtures and conductors located forward of the firing point are protected.	Repair as required.	Monthly
17	Ensure the target frames are serviceable. If they present a ricochet hazard, the exposed metal must be faced with appropriate thickness of wood.	Repair as required.	Weekly
18	Ensure that the area of the stop butts is painted flat black.	Paint as required.	Monthly
19	Ensure ventilation exhaust fans are working.	Repair as required.	Weekly
20	Ensure any extra doors into the range area can be bolted from the inside.	Repair as required.	Weekly
21	Ensure that the approved range orders are posted in a conspicuous location on the range.	Replace as required.	Weekly
22	If the range has a workshop area for cleaning weapons, target storage, etc, is the entrance correctly signed forbidding persons to take live ammunition inside?	Replace sign as required.	Weekly
23	Ensure right of use form (if applicable) is displayed and is current.	Replace as required.	Weekly

Ser	Description of Item	Task	Frequency
24	Ensure personal respirators and disposable coveralls are used during range cleaning?	Replace protective equipment as required.	Weekly
25	Ensure that the lead exposure table, OCCUPATIONAL USE PERMISSIBLE EXPOSURE LIMITS IN INDOOR FIRING RANGES (NO RESPIRATORY PROTECTED) from B-GL-381-001/TS-000 is posted in a conspicuous location on the range.	Replace as required.	Weekly
26	Ensure that the PMed Tech date of inspection for Airborne Lead Concentration is not out of date.	Contact the Pre Med Tech as required.	Monthly

### LISTE DE CONTRÔLE DE MAINTENANCE DES SALLES DE TIR

1. Nom de la salle de tir : \_\_\_\_\_ Ident de la salle : \_\_\_\_  
 \_\_\_\_\_ Couloirs : \_\_\_\_\_
2. Emplacement : \_\_\_\_\_
3. Type de salle de tir : \_\_\_\_\_
4. Base de soutien : \_\_\_\_\_
5. Commandement de secteur : \_\_\_\_\_
6. Responsable de la maintenance : \_\_\_\_\_
7. Date de la maintenance : \_\_\_\_\_

N°	Description de l'élément	Tâche	Fréquence
1	S'assurer que les barrières matérielles empêchant de se rendre à la salle de tir sont en bon état et qu'elles comportent les panneaux d'avertissement « DANGER — SALLE DE TIR ».	Réparer au besoin.	Hebdomadaire
2	S'assurer qu'un formulaire d'autorisation de champ de tir approuvé par le QGC est affiché à un endroit bien en vue, qu'il est à jour et qu'il décrit avec exactitude les types d'armes autorisés.	Afficher au besoin.	Hebdomadaire

N°	Description de l'élément	Tâche	Fréquence
3	<p>S'assurer que les panneaux d'avertissement suivants sont affichés :</p> <p>« PROTECTEURS D'OREILLES REQUIS »</p> <p>« INTERDICTION DE MANGER OU DE BOIRE DANS CETTE ZONE »</p> <p>« DANGER DE CONTAMINATION PAR LE PLOMB »</p> <p>« INTERDICTION DE FUMER »</p>	Afficher au besoin.	
4	S'assurer que tous les commutateurs et les ampoules électriques sont en bon état.	Remplacer au besoin.	Hebdomadaire
5	S'assurer que les stands de tir pour les pistolets et les revolvers, le cas échéant, sont en bon état.	Réparer au besoin.	Hebdomadaire
6	S'assurer que les collecteurs de balle ont été râtelés et tamisés (remplacer le mélange de sable et de sciure (mélange 50/50) une fois que 30 000 balles ont été tirées).	Râtelier au besoin.	Mensuelle
7	S'assurer que les cadres de cible sont en bon état.	Remplacer au besoin.	Mensuelle
8	S'assurer que le rideau Linatex est en bon état (le cas échéant).	Remplacer au besoin.	Mensuelle
9	S'assurer que des contenants pour les douilles sont disponibles et qu'ils sont vidés périodiquement.	Prendre des mesures au besoin.	Mensuelle
10	S'assurer que le matériel de lutte contre l'incendie prévu est en bon état et qu'il fait l'objet d'inspections régulières.	S'assurer que l'étiquette d'inspection est à jour.	Mensuelle
11	Est-ce que les solvants de nettoyage et les huiles (dans les cas où des installations de rangement sont prévues à la salle de tir) sont gardés dans des contenants ou des armoires métalliques?	S'assurer que l'armoire est propre et en ordre.	Hebdomadaire
12	S'assurer que les contenants métalliques prévus pour les chiffons imbibés d'huile sont propres.	Vider au besoin.	Mensuelle
13	S'assurer que la maintenance des appareils de chauffage (le cas échéant) est bien effectuée et que les instructions sont affichées.	Réparer au besoin.	Hebdomadaire
14	S'assurer que les planchers, les murs et les plates-formes de tir sont propres et que le couloir et les lignes démarquant le pas de tir sont visibles.	Nettoyer et peindre au besoin.	Mensuelle

N°	Description de l'élément	Tâche	Fréquence
15	S'assurer que tous les objets faisant obstruction à l'avant du pas de tir, qui se trouvent sur les murs latéraux, les plafonds et les planchers et qui risquent de provoquer des ricochets ou l'éclatement des projectiles, sont protégés.	Réparer au besoin.	Mensuelle
16	S'assurer que toutes les lampes, tous les appareils d'éclairage et tous les conducteurs situés à l'avant du pas de tir sont protégés.	Réparer au besoin.	Mensuelle
17	S'assurer que les cadres de cible sont en bon état. S'ils présentent un risque de ricochet, le métal exposé doit être recouvert d'une pièce de bois d'une épaisseur suffisante.	Réparer au besoin.	Hebdomadaire
18	S'assurer que la zone des buttes d'arrêt a été peinte de couleur noir mat.	Peindre au besoin.	Mensuelle
19	S'assurer que les ventilateurs d'extraction sont en état de marche.	Réparer au besoin.	Hebdomadaire
20	S'assurer que les portes additionnelles de la salle de tir, le cas échéant, peuvent être verrouillées de l'intérieur.	Réparer au besoin.	Hebdomadaire
21	S'assurer que les ordres approuvés pour la salle de tir sont affichés à un endroit bien en vue dans la salle.	Remettre en place au besoin.	Hebdomadaire
22	Si la salle comporte un atelier pour le nettoyage des armes, le rangement des cibles, etc., vérifier si un panneau d'avertissement est présent à l'entrée afin d'indiquer que les munitions chargées sont interdites à l'intérieur.	Remplacer le panneau d'avertissement au besoin.	Hebdomadaire
23	S'assurer que le formulaire sur le droit d'utilisation (le cas échéant) est affiché et à jour.	Remettre en place au besoin.	Hebdomadaire
24	S'assurer qu'on se sert d'appareils respiratoires et de combinaisons jetables pour effectuer le nettoyage de la salle.	Remplacer l'équipement de protection au besoin.	Hebdomadaire
25	S'assurer que le tableau de concentration de plomb en suspension dans l'air, de la B-GL-381-001/TS-000, UTILISATION PROFESSIONNELLE, LIMITES D'EXPOSITION ADMISSIBLES POUR LES SALLES DE TIR (SANS PROTECTION RESPIRATOIRE), est affiché à un endroit bien visible dans la salle de tir.	Remettre en place au besoin.	Hebdomadaire
26	S'assurer que la date de l'inspection, par le Tech Méd Prév, de la concentration de plomb en suspension dans l'air respecte les délais d'inspection.	Contacter le Tech Méd Prév au besoin.	Mensuelle



**ANNEX A  
APPENDIX 3**

**OUTDOOR LAND RANGE MAINTENANCE CHECKLIST**

1. Range Name: \_\_\_\_\_ Rge ID#: \_\_\_\_\_  
 \_\_\_\_\_ Lanes: \_\_\_\_\_
2. Location: \_\_\_\_\_
3. Type of Range: \_\_\_\_\_
4. Support Base: \_\_\_\_\_
5. Area Command: \_\_\_\_\_
6. Maintained by: \_\_\_\_\_
7. Date Maintenance Carried Out: \_\_\_\_\_

<b>Ser</b>	<b>Description of Item</b>	<b>Task</b>	<b>Frequency</b>
1	Ensure physical barriers barring access to the range area are in a good state of repair and signed with DANGER, FIRING RANGE.	Repair as required.	Weekly
2	Ensure a CHQ approved Range Authorization Form posted in a conspicuous place and that form is current and accurately describes the types of weapons for which the range is authorized.	Replace as required.	Weekly
3	Ensure approved range orders are posted in a conspicuous location on the range and protected from the elements.	Replace as required.	Weekly
4	Ensure danger area traces and templates are available for the applicable weapons.	Replace as required.	Weekly
5	Ensure arc markers on the ranges are clearly visible and correctly located.	Repair as required.	Weekly
6	Verify the current condition of the ground in the danger area (i.e., ice, frozen ground, excess undergrowth, unearthed boulders, etc). Is it likely to lead to a greater incidence of ricochets? If so, a temporary limitation should be placed on firing until the condition has been remedied or other corrective measures taken.	Consultation with range control.	Weekly

Ser	Description of Item	Task	Frequency
7	<p>Ensure communication facilities are in place, functioning and adequate, considering the layout, type of range and its location for the following:</p> <ul style="list-style-type: none"> <li>a. the butts;</li> <li>b. sentry posts at access points on the range boundaries; and</li> <li>c. the base HQ or range control.</li> </ul>	Repair as required.	Weekly
8	Ensure that the range boundaries are clearly indicated by notice boards, trespassing signs, RED flags or lights at access points and prominent locations as required by B-GL-381-001/TS-000, <i>Training Safety</i> .	Repair as required.	Monthly
9	Ensure warning and control flags and lights are available in the correct sizes and colours for the various ranges.	Repair as required.	Weekly
10	Ensure thick undergrowth or tall grass does not affect the visibility of target areas and does not present a fire hazard when firing smoke, HE or tracers.	Remove as required.	Weekly
11	Ensure fire fighting equipment is available, in working order and regularly inspected.	Ensure inspection tag is current.	Monthly
12	Ensure cleaning solvents and oils (when storage facilities are provided on the range) are placed in metal containers or metal lock ups.	Ensure lock up is clean and tidy.	Weekly
13	Ensure metal containers provided for oily rags are clean.	Empty as required.	Monthly
14	Ensure heating appliances (where applicable) are properly maintained and operating instructions posted.	Repair as required.	Weekly
15	Ensure target frames are serviceable. If they present a ricochet hazard, the exposed metal must be faced with the appropriate thickness of wood.	Repair as required.	Weekly
16	Ensure there is a suitable stop butt and that it is in good repair.	Repair as required.	Monthly
17	Ensure bullet catchers are raked at least once a week if firing has taken place.	Maintain as required.	Weekly
18	Check for evidence of "tunnelling" in the stop butt.	Repair as required.	Weekly
19	Ensure all firing points are in serviceable condition.	Repair as required.	Weekly



Ser	Description of Item	Task	Frequency
20	Ensure personnel shelters (including shelter areas in the butts) weapon pits, firing trenches, etc, are in serviceable condition and adequate for the protection of the numbers of personnel for which designed.	Repair as required.	Monthly
21	Ensure lighting systems that are installed on the outdoor ranges are functioning.	Repair as required.	Weekly
22	Ensure mechanical target apparatus (if applicable) is serviceable and properly maintained.	Repair and grease as required.	Monthly
23	If the range has a workshop area for weapon cleaning, target storage, personnel shelters, etc, ensure the entrance is correctly signed, with sign DND 9905-21-855-4667 forbidding persons to take live ammunition inside.	Replace as required.	Monthly
24	Ensure target number boards are in a good state of repair.	Repaint or replace as required.	Monthly
25	Ensure surface protection or ground cover is stable. (not more than 5% loss)	initiate construction or landscaping upgrades	repair annually

### LISTE DE CONTRÔLE DE MAINTENANCE DES CHAMPS DE TIR TERRESTRES

1. Nom du champ de tir : \_\_\_\_\_ Ident du champ : \_\_\_\_  
 \_\_\_\_\_ Couloirs : \_\_\_\_\_
2. Emplacement : \_\_\_\_\_
3. Type de champ de tir : \_\_\_\_\_
4. Base de soutien : \_\_\_\_\_
5. Commandement de zone : \_\_\_\_\_
6. Responsable de la maintenance : \_\_\_\_\_
7. Date de la maintenance : \_\_\_\_\_

N°	Description de l'élément	Tâche	Fréquence
1	S'assurer que les barrières matérielles empêchant de se rendre au champ de tir sont en bon état et qu'elles comportent les panneaux d'avertissement « DANGER — CHAMP DE TIR ».	Réparer au besoin.	Hebdomadaire
2	S'assurer qu'un formulaire d'autorisation de champ de tir approuvé par le QGC est affiché à un endroit bien en vue, qu'il est à jour et qu'il décrit avec exactitude les types d'armes qui sont autorisés pour le champ de tir.	Remplacer au besoin.	Hebdomadaire
3	S'assurer que les ordres de champ de tir approuvés sont affichés à un endroit bien en vue au champ de tir et qu'ils sont protégés contre les intempéries.	Remplacer au besoin.	Hebdomadaire
4	S'assurer de disposer de tracés et de gabarits de zone de danger pour les armes correspondantes.	Remplacer au besoin.	Hebdomadaire
5	S'assurer que les marqueurs d'arc de tir sont clairement visibles au champ de tir et qu'ils se trouvent au bon endroit.	Réparer au besoin.	Hebdomadaire
6	Vérifier l'état du sol dans la zone de danger. Déterminer notamment si de la glace est présente, si le sol est gelé, si un sous-bois important est présent, si des grosses pierres à découvert sont apparentes, etc. Ces éléments sont-ils susceptibles d'accroître le risque de ricochets? Si tel est le cas, interrompre temporairement le tir jusqu'à ce que la situation ait été corrigée ou que d'autres mesures correctives aient été prises.	Consulter le poste de contrôle des champs de tir.	Hebdomadaire
7	S'assurer que des installations de communication sont en place et que celles-ci correspondent à la disposition, au type et à l'emplacement du champ de tir, pour les éléments suivants :  a. les buttes;  b. les guérites aux points d'entrée situés aux limites du champ de tir;  c. le quartier général de la base ou le poste de contrôle des champs de tir.	Réparer au besoin.	Hebdomadaire
8	S'assurer que les limites du champ de tir sont clairement indiquées à l'aide de panneaux d'affichage, de panneaux d'avertissement interdisant l'entrée et de fanions ou de lampes ROUGES aux points d'entrée et aux endroits importants, selon les exigences du chapitre 1 de la B-GL-381-001/TS-000, <i>Sécurité à l'entraînement</i> .	Réparer au besoin.	Mensuelle

N°	Description de l'élément	Tâche	Fréquence
9	S'assurer de disposer de fanions et de lampes d'avertissement et de commande de la bonne taille et de la bonne couleur pour les divers champs de tir.	Réparer au besoin.	Hebdomadaire
10	S'assurer que les sous-bois denses et les hautes herbes ne nuisent pas à la visibilité dans les emplacements de cibles et ne constituent pas un risque d'incendie lorsqu'il s'agit de tirer des munitions fumigènes, à explosif brisant ou des traceurs.	Enlever au besoin.	Hebdomadaire
11	S'assurer de disposer de matériel de lutte contre l'incendie, que celui-ci fonctionne correctement et qu'il a fait l'objet d'inspections régulières.	S'assurer que l'étiquette d'inspection est à jour.	Mensuelle
12	S'assurer que les solvants de nettoyage et les huiles (dans les cas où des installations de rangement sont prévues au champ de tir) sont gardés dans des contenants ou des armoires métalliques.	S'assurer que l'armoire est propre et en ordre.	Hebdomadaire
13	S'assurer que les contenants métalliques prévus pour les chiffons imbibés d'huile sont propres.	Vider au besoin.	Mensuelle
14	S'assurer que la maintenance des appareils de chauffage (le cas échéant) est bien effectuée et que les instructions d'opération sont affichées.	Réparer au besoin.	Hebdomadaire
15	S'assurer que les cadres de cible sont en bon état. S'ils présentent un risque de ricochet, le métal exposé doit être recouvert d'une pièce de bois d'une épaisseur suffisante.	Réparer au besoin.	Hebdomadaire
16	S'assurer que la butte d'arrêt est adéquate et qu'elle est en bon état.	Réparer au besoin.	Mensuelle
17	S'assurer que les collecteurs de balle sont râtelés au moins une fois par semaine si des exercices de tir ont été effectués.	Effectuer la maintenance au besoin.	Hebdomadaire
18	Vérifier si des signes de « trouée » sont apparents dans la butte d'arrêt.	Réparer au besoin.	Hebdomadaire
19	S'assurer que tous les pas de tir sont en bon état.	Réparer au besoin.	Hebdomadaire
20	S'assurer que les abris du personnel (y compris les abris dans les buttes), les trous pour arme, les tranchées de tir, etc., sont en bon état et qu'ils conviennent à la protection de tout le personnel pour lequel ils sont prévus.	Réparer au besoin.	Mensuelle
21	S'assurer que les systèmes d'éclairage installés aux champs de tir fonctionnent.	Réparer au besoin.	Hebdomadaire

N°	Description de l'élément	Tâche	Fréquence
22	S'assurer que l'appareil de cible mécanique (le cas échéant) est en bon état et qu'il fait l'objet d'une maintenance adéquate.	Réparer et graisser au besoin.	Mensuelle
23	Si le champ de tir comporte un atelier pour le nettoyage des armes, le rangement des cibles, les abris du personnel, etc., vérifier si un panneau d'avertissement adéquat est présent à l'entrée (MDN 9905-21-855-4667) indiquant que les munitions chargées sont interdites à l'intérieur.	Remplacer au besoin.	Mensuelle
24	S'assurer que les panneaux de numéro de cible sont en bon état.	Repeindre ou remplacer au besoin.	Mensuelle
25	S'assurer l'état de la surface du sol est stable. (pas plus que 5% de perte)	Initier la construction ou l'aménagement paysager	Réparer annuellement

**ANNEX A  
APPENDIX 4**

**PERMANENT DEMOLITION RANGE MAINTENANCE CHECKLIST**

1. Range Name: \_\_\_\_\_ Rge ID#: \_\_\_\_\_  
 \_\_\_\_\_ Lanes: \_\_\_\_\_
2. Location: \_\_\_\_\_
3. Type of Range: \_\_\_\_\_
4. Support Base: \_\_\_\_\_
5. Area Command: \_\_\_\_\_
6. Maintained by: \_\_\_\_\_
7. Date Maintenance Carried Out: \_\_\_\_\_

<b>Ser</b>	<b>Description of Item</b>	<b>Task</b>	<b>Frequency</b>
1	Ensure physical barriers barring access to the range area are in a good state of repair and are signed with "DANGER DEMOLITION RANGE".	Repair as required.	Weekly
2	Ensure that a CHQ approved range authorization form is posted in a conspicuous place and that it is current and accurately describes the types and quantities of explosives that are authorized.	Replace as required.	Weekly
3	Ensure warning signs to clearly prohibit and discourage unauthorized entry to the range area are in good condition and are serviceable	Replace as required.	Monthly
4	Ensure approved range orders are posted in a conspicuous location on the range and are protected from the elements.	Replace as required.	Weekly

Ser	Description of Item	Task	Frequency
5	<p>Ensure communication facilities are in place (if applicable) taking into consideration the layout, type of range and its location for the following:</p> <p>a. the control point;</p> <p>b. sentry posts at access points on the range boundaries; and</p> <p>c. Range Control.</p> <p style="text-align: center;"><b>NOTE</b> When using electrically initiated explosive devices (EIED), all safety precautions outlined in B-GL-381-001/TS-000 to be strictly adhered to when using radio transmitters.</p>	Carry out complete radio functional check to ensure components are serviceable.	Weekly
6	Ensure all trees, dry grass and undergrowth within a radius of 60 m from the disposal point are removed.	Cut and clear as required.	Monthly
7	<p>Verify the present condition of the ground in the danger area, i.e. ice, frozen ground, excess undergrowth, unearthed boulders, scrap metal, etc. Is it likely to lead to a greater incidence of ricochets? If so, a temporary limitation should be placed on demolition activities until the condition has been remedied or other corrective measures taken.</p> <p style="text-align: center;"><b>NOTE</b> All munitions scrap is to be certified free of explosive by a qualified ammunition technician prior to transfer to the scrap yard.</p>	Consult with Range Control. Remove any objects that could cause ricochets.	Weekly
8	Ensure fire fighting equipment is available, in working order and has been regularly inspected.	Ensure inspection tag is current.	Monthly
9	Ensure heating appliances in the troop shelter (if applicable) are properly maintained and operating instructions posted.	Repair as required.	Monthly
10	Ensure detonator storage area (if applicable) is clean and in good repair.	Repair as required.	Monthly
11	Ensure observation bunker is clean, in good repair and the armoured glass has no cracks or fragmentation damage.	Repair as required.	Monthly
12	Ensure crater blowing area is clean and all craters are filled in.	Consult with user units.  See <b>*Note*</b>	Weekly

Ser	Description of Item	Task	Frequency
13	Ensure steel cutting area is clean and tidy.	Consult with user units. See <b>*Note*</b>	Weekly
14	Ensure concrete cutting area is clean and tidy.	Consult with user units. See <b>*Note*</b>	Weekly
15	Ensure mine warfare area is clean and tidy.	Consult with user units. See <b>*Note*</b>	Weekly
16	Ensure material and scrap yard is emptied on a regular basis.	Arrange with the CE Section to have the scrap material disposed of as required.	Monthly
17	Ensure warning flags/lights are the correct size and colour and are in good condition.	Replace as required.	Weekly

**NOTE**

The user is responsible to fill all the craters, clean up all the debris and return the area to its original condition at the end of the practice session.

**LISTE DE CONTRÔLE DE MAINTENANCE DES CHAMPS DE TIR DE DESTRUCTION PERMANENTS**

1. Nom du champ de tir : \_\_\_\_\_ Ident du champ : \_\_\_\_  
 \_\_\_\_\_ Couloirs : \_\_\_\_\_
2. Emplacement : \_\_\_\_\_
3. Type de champ de tir : \_\_\_\_\_
4. Base de soutien : \_\_\_\_\_
5. Commandement de zone : \_\_\_\_\_

6. Responsable de la maintenance : \_\_\_\_\_

7. Date de la maintenance : \_\_\_\_\_

N°	Description de l'élément	Tâche	Fréquence
1	S'assurer que les barrières matérielles empêchant de se rendre au champ de tir sont en bon état et qu'elles comportent les panneaux d'avertissement « DANGER — CHAMP DE TIR DE DESTRUCTION ».	Réparer au besoin.	Hebdomadaire
2	S'assurer qu'un formulaire d'autorisation de champ de tir approuvé par le QGC est affiché à un endroit bien en vue, qu'il est à jour et qu'il décrit avec exactitude les types et quantités d'explosifs qui sont autorisés.	Remplacer au besoin.	Hebdomadaire
3	S'assurer que les panneaux d'avertissement signalant clairement l'interdiction et la dissuasion contre toute entrée non autorisée dans le champ de tir sont en bon état.	Remplacer au besoin.	Mensuelle
4	S'assurer que les ordres de champ de tir approuvés sont affichés à un endroit bien en vue au champ de tir et qu'ils sont protégés contre les intempéries.	Remplacer au besoin.	Hebdomadaire
5	S'assurer que des installations de communication sont en place (s'il y a lieu) et que celles-ci correspondent à la disposition, au type et à l'emplacement du champ de tir, pour les éléments suivants : <ul style="list-style-type: none"> <li>a. le point de contrôle;</li> <li>b. les guérites aux points d'entrée situés aux limites du champ de tir;</li> <li>c. le poste de contrôle des champs de tir.</li> </ul> <div style="background-color: #e0e0e0; padding: 5px; margin-top: 10px;"> <p style="text-align: center;"><b>NOTA</b></p> <p>Lorsque des dispositifs explosifs à déclenchement électronique (EIED) sont utilisés, toutes les mesures de sécurité décrites dans la B-GL-381-001/TS-000 doivent être respectées à la lettre lorsqu'il s'agit de se servir d'émetteurs radio.</p> </div>	Effectuer une vérification fonctionnelle complète de la radio afin de s'assurer que les composants sont en bon état.	Hebdomadaire
6	S'assurer que tous les arbres, toute l'herbe sèche et tous les sous-bois sont enlevés dans un rayon de 60 m autour du point d'élimination.	Couper et dégager au besoin.	Mensuelle
7	Vérifier l'état du sol dans la zone de danger. Déterminer notamment si de la glace est présente, si le sol est gelé, si un sous-bois important est présent, si des grosses roches à découvert sont apparentes, si de la ferraille s'y trouve, etc.	Consulter le poste de contrôle des champs de tir.	Hebdomadaire



N°	Description de l'élément	Tâche	Fréquence
	<p>Ces éléments sont-ils susceptibles d'accroître le risque de ricochets? Si tel est le cas, interrompre temporairement les activités de destruction jusqu'à ce que la situation ait été corrigée ou que d'autres mesures correctives aient été prises.</p> <p style="text-align: center;"><b>NOTA</b> Tous les rebuts de munitions doivent avoir été déclarés sans explosifs par un technicien de munitions qualifié avant le transfert au parc de rebuts.</p>	<p>Enlever tout objet qui pourrait provoquer des ricochets.</p> <p>Nota :</p>	
8	S'assurer de disposer de matériel de lutte contre l'incendie, que celui-ci fonctionne correctement et qu'il a fait l'objet d'inspections régulières.	S'assurer que l'étiquette d'inspection est à jour.	Mensuelle
9	S'assurer que la maintenance des appareils de chauffage de l'abri des troupes (le cas échéant) est bien effectuée et que les instructions d'opération sont affichées.	Réparer au besoin.	Mensuelle`
10	S'assurer que la zone d'entreposage des détonateurs (le cas échéant) est propre et en bon état.	Réparer au besoin.	Mensuelle
11	S'assurer que le bunker d'observation est propre et en bon état et que le verre blindé ne comporte pas de fissures ou de dommages de fragmentation.	Réparer au besoin.	Mensuelle
12	S'assurer que la zone d'explosion des cratères est propre et que tous les cratères ont été remplis.	<p>Consulter les unités utilisatrices.</p> <p>Voir * <b>Nota</b></p>	Hebdomadaire
13	S'assurer que la zone de coupage de métaux est propre et en ordre.	<p>Consulter les unités utilisatrices.</p> <p>Voir * <b>Nota</b></p>	Hebdomadaire
14	S'assurer que la zone de coupage de béton est propre et en ordre.	<p>Consulter les unités utilisatrices.</p> <p>Voir * <b>Nota</b></p>	Hebdomadaire
15	S'assurer que la zone de guerre des mines est propre et en ordre.	<p>Consulter les unités utilisatrices.</p> <p>Voir * <b>Nota</b></p>	Hebdomadaire

N°	Description de l'élément	Tâche	Fréquence
16	S'assurer que le parc de matériaux et de rebuts est vidé régulièrement.	Prendre des arrangements avec la Section GC afin que les rebuts soient enlevés selon les besoins.	Mensuelle
17	S'assurer que les fanions et les lampes d'avertissement sont de la bonne taille et de la bonne couleur et qu'ils sont en bon état.	Remplacer au besoin.	Hebdomadaire

**NOTA**

L'utilisateur a la responsabilité de remplir tous les cratères, d'enlever tous les débris et de remettre la zone à son état initial à la fin de la séance d'exercice.

**ANNEX B  
APPENDIX 1**

**RANGE CONTROL AGENCY CHECKLIST**

1. Base/Station/Unit: \_\_\_\_\_
2. Date of Inspection: \_\_\_\_\_
3. Inspected by: \_\_\_\_\_

Serial	Description of Item	Comments
1	Is the Base Control Agency manned to perform its task? <ol style="list-style-type: none"> <li>a. Are the personnel properly trained and properly supervised?</li> <li>b. Are the personnel duly qualified to perform their functions?</li> </ol>	
2	Are the following functions performed adequately? <ol style="list-style-type: none"> <li>a. allocation of individual ranges to users;</li> <li>b. preparation and promulgation of range schedules;</li> <li>c. preparation, review, amending and promulgation of range standing orders;</li> <li>d. marking the ranges and issuing press notices of firing when required; and</li> <li>e. compiling and maintaining accurate range records containing the following data:                             <ol style="list-style-type: none"> <li>(1) use of range by unit, weapon ammunition nature and number of rounds fired,</li> <li>(2) exact location and marking of located but undestroyed duds,</li> <li>(3) suspected location of other undestroyed duds; and</li> <li>(4) location and marking of safe routes.</li> </ol> </li> </ol>	
3	Is the communication system on ranges and training areas used for live firing exercises working adequately?	
4	Are the following emergency systems adequate and are they tested occasionally? <ol style="list-style-type: none"> <li>a. Medical?</li> </ol>	

Serial	Description of Item	Comments
	b. Fire-fighting? c. Recovery?	
5	Is the general maintenance of the ranges and training areas adequately coordinated by the range control agency?	
6	Are range and training area inspections carried out at regular intervals?	
7	Are actions taken to ensure users conduct immediate post-firing range sweeps?	
8	Is the system used for the destruction of any duds reported in the Ammunition Control Certificate, Figure 1-3 of B-GL-381-001/TS-000, effective?	
9	Are the ranges and training areas patrolled on a regular basis?	
10	Are the impact areas, ranges and training areas, classified by types corresponding with the information stated in the Range/Training Area Authorization Form in accordance with B-GL-381-002/TS-000.	
11	Is the Range Development Plan current?	
12	Is the Range Clearance Plan current?	
	<b>GENERAL COMMENTS:</b>	

**LISTE DE CONTRÔLE DU SERVICE DE CONTRÔLE DES CHAMPS DE TIR**

1. Base/station/unité : \_\_\_\_\_
2. Date de l'inspection : \_\_\_\_\_
3. Inspecté par : \_\_\_\_\_

N°	Description de l'élément	Commentaires
1	<p>Est-ce que le service de contrôle des champs de tir de la base dispose du personnel suffisant pour exécuter la tâche requise?</p> <ol style="list-style-type: none"> <li>a. Est-ce que le personnel a reçu une formation et est-ce qu'il fait l'objet d'une supervision adéquate?</li> <li>b. Est-ce que le personnel est dûment qualifié pour exécuter les fonctions requises?</li> </ol>	
2	<p>Les fonctions suivantes sont-elles correctement exécutées?</p> <ol style="list-style-type: none"> <li>a. l'attribution des divers champs de tir aux usagers;</li> <li>b. l'établissement et la publication des horaires d'utilisation des champs de tir;</li> <li>c. la préparation, l'examen, la modification et la diffusion des ordres permanents des champs de tir;</li> <li>d. le marquage des champs de tir et au besoin, la diffusion d'avis de tir dans les journaux;</li> <li>e. la compilation et la mise à jour de dossiers exacts du champ de tir contenant les données suivantes : <ol style="list-style-type: none"> <li>(1) utilisation du champ de tir par chaque unité, type de munitions utilisées et nombre de coups tirés,</li> <li>(2) emplacement exact et désignation des munitions non explosées repérées mais non détruites,</li> <li>(3) emplacement soupçonné des autres munitions non explosées non détruites,</li> <li>(4) emplacement et désignation des itinéraires sûrs.</li> </ol> </li> </ol>	
3	Est-ce que le système de communication des champs de tir et des secteurs d'entraînement qui	

N°	Description de l'élément	Commentaires
	est utilisé pour les exercices de tir réel fonctionne correctement?	
4	Est-ce que les systèmes d'urgence suivants sont adéquats et est-ce qu'ils sont soumis à des essais à l'occasion : a. système médical? b. système de lutte contre l'incendie? c. système de récupération?	
5	Est-ce que la maintenance générale des champs de tir et des secteurs d'entraînement est correctement coordonnée par le service de contrôle de champ de tir?	
6	Est-ce que des inspections des champs de tir et des secteurs d'entraînement sont effectuées à des intervalles réguliers?	
7	Est-ce que des mesures sont prises pour garantir que les usagers nettoient le champ de tir immédiatement après le tir?	
8	Est-ce que le système utilisé pour la destruction des munitions non explosées signalées dans le certificat de contrôle des munitions, à la figure 1-3 de la B-GL-381-001/TS-000, est efficace?	
9	Est-ce que les champs de tir et les secteurs d'entraînement font l'objet de patrouilles régulières?	
10	Est-ce que les zones d'impact, les champs de tir et les secteurs d'entraînement sont classifiés par type, d'après l'information correspondante dans le formulaire d'autorisation de secteur, conformément à la B-GL-381-002/TS-000.	
11	Est-ce que le plan d'aménagement des champs de tir est à jour?	
12	Est-ce que le plan de nettoyage des champs de tir est à jour?	
	<b>COMMENTAIRES GÉNÉRAUX :</b>	

**ANNEX B  
APPENDIX 2**

**OUTDOOR LAND RANGE INSPECTION CHECKLIST**

1. Range Name: \_\_\_\_\_  
Range ID No: \_\_\_\_\_
2. Location: \_\_\_\_\_  
Lanes: \_\_\_\_\_
3. Type of Range: \_\_\_\_\_
4. Support Base: \_\_\_\_\_
5. Area Command: \_\_\_\_\_
6. Inspected By: \_\_\_\_\_
7. Date of Inspection: \_\_\_\_\_

Serial	Description of Item	Comments
1	Are physical barriers, barring access to the range area, in a good state of repair and signed with 'DANGER – FIRING RANGE'?	Yes ( ) No ( )
2	a. Is a Command Headquarters (CHQ) – or NDHQ – approved Weapons Range Authorization Form posted in a conspicuous place?  b. Is it current and does it accurately describe the type of weapons for which the range is authorized?	Yes ( ) No ( )  Yes ( ) No ( )
3	Are there any indications that the range is being used incorrectly or that live firing is being conducted using weapons for which the range is not designed (as described in Serial 2)?	Yes ( ) No ( )
4	a. Are approved range orders, as applicable, posted in conspicuous locations on the range and protected from the elements?  b. Are they complete and up-to-date?  c. Are danger areas traces and templates available for the applicable weapon?  d. Are danger areas illustrated on a map or scaled sketch of the range, IAW, B-GL-381-001/TS-000, <i>Training Safety</i> ?	Yes ( ) No ( )  Yes ( ) No ( )  Yes ( ) No ( ) NA ( )  Yes ( ) No ( )

Serial	Description of Item	Comments
5	<p>a. Will new local construction, i.e. urban development, or changes to the layout of the ranges (addition of new installations, new roads or tracks, etc) in any way affect the present range boundaries or use of the range?</p> <p>b. In the event of changes occurring (as described in Serial 5a), can danger area traces or templates still be applied to the range configuration and still assure adequate safety margins?</p> <p>c. Are arc markers on ranges clearly visible and correctly located?</p> <p>d. Can present danger areas be reduced further (by adjustments to the arcs or relocation of the firing points) on field firing type ranges without decreasing the effectiveness of the range?</p>	<p>Yes ( ) No ( ) NA ( )</p> <p>Yes ( ) No ( )</p> <p>Yes ( ) No ( )</p> <p>Yes ( ) No ( ) NA ( )</p>
6	<p>a. Is the present condition of the ground in the danger area (i.e. ice, frozen ground, excess undergrowth, unearthed boulders, etc) likely to lead to a greater incidence of ricochets?</p> <p>b. Should temporary limitations be placed on firing until the condition has been remedied or other corrective measures taken?</p>	<p>Yes ( ) No ( ) NA ( )</p> <p>Yes ( ) No ( ) NA ( )</p>
7	<p>Are communication facilities in place, functioning and adequate, considering the layout, type of range and its location for the following:</p> <p>a. the butts;</p> <p>b. sentry posts at access points on the range boundaries;</p> <p>c. the base headquarters and the range?</p>	<p>Yes ( ) No ( ) NA ( )</p> <p>Yes ( ) No ( )</p> <p>Yes ( ) No ( )</p> <p>Yes ( ) No ( )</p>
8	<p>Are the boundaries of the range clearly indicated by notice boards, trespassing signs, RED flags or lights at access points and prominent locations as required by B-GL-381-001/TS-000?</p>	<p>Yes ( ) No ( )</p>
9	<p>a. Are warning and control flags and lights available in the correct sizes and colours for the various ranges?</p> <p>b. Are they serviceable?</p>	<p>Yes ( ) No ( )</p> <p>Yes ( ) No ( )</p>
10	<p>a. Does thick undergrowth or tall grass affect visibility of target areas?</p>	<p>Yes ( ) No ( )</p>



Serial	Description of Item	Comments
	b. Are they likely to present a fire hazard when firing smoke, HE or tracer?	Yes ( ) No ( )
11	a. Are restricted impact areas shown on all range control maps? b. Are they up-to-date?	Yes ( ) No ( ) Yes ( ) No ( )
12	a. Are danger area and ricochet templates appropriate? b. Are they up-to-date for each training area or range?	Yes ( ) No ( ) Yes ( ) No ( )
13	Are controls in effect to prevent unauthorized personnel removing live or spent ammunition from the range?.	Yes ( ) No ( )
14	Are range clearance operations conducted? a. How often? b. By whom?	Yes ( ) No ( )
15	a. What is the level of training personnel are given prior to clearance operations? b. What training is given prior to clearance operations?	
16	Does range Control or the supporting base have qualified personnel for the destruction of duds and misfired ammunition?	Yes ( ) No ( )
17	a. Are blinds reported and recorded? b. When are they destroyed? c. By whom?	Yes ( ) No ( ) NA ( ) )
18	What are range scrap disposal procedures and are they in accordance with B-GL-304-003/TS-003, <i>Range Clearance Handbook</i> ?	Yes ( ) No ( )
19	Is fire-fighting equipment available, in working order, and regularly inspected?	Yes ( ) No ( ) NA ( ) )
20	Are cleaning solvents and oils, (when storage facilities are provided on the range) placed in metal containers or metal lock-ups?	Yes ( ) No ( ) NA ( ) )
21	Are metal containers provided for oily rags?	Yes ( ) No ( ) NA ( ) )

Serial	Description of Item	Comments
22	Are heating appliances (where applicable) properly maintained and operating instructions posted?	Yes ( ) No ( ) NA ( )
23	<p>a. Are target frames serviceable?</p> <p>b. Do they present a ricochet hazard (exposed metal must be faced with the appropriate thickness of wood)?</p>	<p>Yes ( ) No ( ) NA ( )</p> <p>Yes ( ) No ( ) NA ( )</p>
24	<p>a. Is there a suitable stop butt or bullet trap?</p> <p>b. Does it require repairs?</p>	<p>Yes ( ) No ( )</p> <p>Yes ( ) No ( )</p>
25	<p>Are bullet catchers raked, sifted and emptied?</p> <p>a. How often?</p> <p>b. By whom?</p>	Yes ( ) No ( )
26	Is there evidence of tunnelling in the stop butt?	Yes ( ) No ( ) NA ( )
27	Are all firing points in serviceable condition?	Yes ( ) No ( )
28	Are personnel shelters (including shelter areas in the butts), weapon pits, throwing bays or firing trenches, etc., in serviceable condition and adequate for the protection of the numbers of personnel for which they were designed?	Yes ( ) No ( ) NA ( )
29	<p>a. Are lighting systems that are installed on outdoor ranges functioning?</p> <p>b. Do bulbs need to be replaced or does wiring need repair?</p>	<p>Yes ( ) No ( ) NA ( )</p> <p>Yes ( ) No ( ) NA ( )</p>
30	Is mechanical target apparatus (if applicable) serviceable and properly maintained?	Yes ( ) No ( ) NA ( )
31	If the range has a workshop area for weapon cleaning, target storage, personnel shelters, etc., is the entrance correctly signed, with sign DND 9905-21-855-4667, forbidding persons to take live ammunition inside?	Yes ( ) No ( ) NA ( )
	<b>NOTES</b>	Comments
	1. This inspection checklist is to be completed and filed by the inspecting officer at regular intervals in accordance with	

Serial	Description of Item	Comments
	command directives.  2. The checklist may be used as the basis of a report or returned to Command Headquarters when so required.  3. When, in the opinion of an inspector, a range does NOT meet the required safety standard, the use of the range will be stopped.  4. A report will be submitted, through the local operations staff and command channels, to NDHQ DLFR 6. Corrective action will be taken by the construction engineer section.	
	GENERAL COMMENTS:	

### LISTE DE CONTRÔLE D'INSPECTION DES CHAMPS DE TIR EXTÉRIEURS TERRESTRES

1. Nom du champ de tir : \_\_\_\_\_  
Ident du champ de tir : \_\_\_\_\_
2. Emplacement : \_\_\_\_\_  
Couloirs : \_\_\_\_\_
3. Type de champ de tir : \_\_\_\_\_
4. Base de soutien : \_\_\_\_\_
5. Commandement de secteur : \_\_\_\_\_
6. Inspecté par : \_\_\_\_\_
7. Date de l'inspection : \_\_\_\_\_

N°	Description de l'élément	Commentaires
1	Est-ce que les barrières matérielles empêchant de se rendre au champ de tir sont en bon état et portent des panneaux	Oui ( ) Non ( )

N°	Description de l'élément	Commentaires
	d'avertissement « <b>DANGER — CHAMP DE TIR</b> »?	
2	<p>a. Est-ce qu'un formulaire d'autorisation de champ de tir, approuvé par le quartier général de commandement (QGC) ou le QGDN, est affiché à un endroit bien en vue?</p> <p>b. Est-il à jour et est-ce qu'il décrit avec exactitude les types d'armes autorisés pour le champ de tir?</p>	<p>Oui ( ) Non ( )</p> <p>Oui ( ) Non ( )</p>
3	Y a-t-il des indications révélant que le champ de tir est utilisé incorrectement ou qu'un tir réel est effectué à l'aide d'armes non prévues pour le champ de tir (selon la description figurant au n° 2)?	Oui ( ) Non ( )
4	<p>a. Est-ce que les ordres permanents de champ de tir approuvés, le cas échéant, sont affichés à des endroits bien en vue au champ de tir et est-ce qu'ils sont protégés contre les intempéries?</p> <p>b. Est-ce qu'ils sont complets et à jour?</p> <p>c. Est-ce que des tracés et de gabarits de zone de danger sont disponibles pour les armes correspondantes?</p> <p>d. Est-ce que les zones de danger sont représentées sur une carte ou un croquis à l'échelle du champ de tir, conformément à la B-GL-381-001/TS-000, <i>Sécurité à l'entraînement</i>?</p>	<p>Oui ( ) Non ( )</p> <p>Oui ( ) Non ( )</p> <p>Oui ( ) Non ( ) s.o. ( )</p> <p>Oui ( ) Non ( )</p>
5	<p>a. Est-ce que les nouveaux projets de construction, par exemple de développement urbain ou les changements à la disposition des champs de tir (adjonction de nouvelles installations, de nouvelles routes ou de pistes, etc.) vont avoir une quelconque incidence sur les limites actuelles du champ de tir ou sur l'utilisation de celui-ci?</p> <p>b. Si des changements avaient lieu (selon la description en 5a), est-ce que les tracés ou les gabarits des zones de danger pourront toujours servir pour la nouvelle structure du champ de tir et garantir des marges de sécurité adéquates?</p> <p>c. Est-ce que des marqueurs d'arc de tir sont clairement visibles au champ de tir et est-ce qu'ils se trouvent au bon endroit?</p> <p>d. Est-il possible de réduire davantage les zones de danger actuelles (en ajustant les arcs ou en changeant l'emplacement des pas de tir) des champs de tir de</p>	<p>Oui ( ) Non ( ) s.o. ( )</p> <p>Oui ( ) Non ( )</p> <p>Oui ( ) Non ( )</p> <p>Oui ( ) Non ( ) s.o. ( )</p>

N°	Description de l'élément	Commentaires
	circonstance sans nuire à l'efficacité des champs de tir?	
6	<p>a. Est-ce que l'état actuel du sol dans la zone de danger (par exemple présence de glace, sol gelé, sous-bois important, grosses roches à découvert, etc.) est susceptible d'accroître le risque de ricochet?</p> <p>b. Convient-il d'interrompre temporairement le tir jusqu'à ce que la situation ait été corrigée ou que d'autres mesures correctives aient été prises?</p>	<p>Oui ( ) Non ( ) s.o. ( )</p> <p>Oui ( ) Non ( ) s.o. ( )</p>
7	<p>Est-ce que des installations de communication sont en place, fonctionnent-elles correctement et sont-elles adéquates pour la disposition, le type et l'emplacement du champ de tir, pour les éléments suivants :</p> <p>a. les buttes;</p> <p>b. les guérites aux points d'entrée situés aux limites du champ de tir;</p> <p>c. le quartier général de la base et le champ de tir.</p>	<p>Oui ( ) Non ( ) s.o. ( )</p> <p>Oui ( ) Non ( )</p> <p>Oui ( ) Non ( )</p> <p>Oui ( ) Non ( )</p>
8	Est-ce que les limites du champ de tir sont clairement indiquées à l'aide de panneaux d'affichage, de panneaux d'avertissement interdisant l'entrée et de fanions ou de lampes ROUGES aux points d'entrée et aux endroits importants, selon les exigences de la B-GL-381-001/TS-000?	Oui ( ) Non ( )
9	<p>a. Est-ce que des fanions et des lampes d'avertissement et de contrôle de la bonne taille et de la bonne couleur sont disponibles pour les divers champs de tir?</p> <p>b. Sont-ils en bon état?</p>	<p>Oui ( ) Non ( )</p> <p>Oui ( ) Non ( )</p>
10	<p>a. Est-ce qu'un sous-bois dense ou des hautes herbes nuisent à la visibilité dans les emplacements de cibles?</p> <p>b. Est-ce qu'ils constituent un risque d'incendie lorsqu'il s'agit de tirer des munitions fumigènes, à explosif brisant ou des traceurs?</p>	<p>Oui ( ) Non ( )</p> <p>Oui ( ) Non ( )</p>
11	<p>a. Est-ce que les zones d'impact restreintes sont représentées sur toutes les cartes de contrôle des champs de tir?</p> <p>b. Sont-elles à jour?</p>	<p>Oui ( ) Non ( )</p> <p>Oui ( ) Non ( )</p>
12	a. Est-ce que les gabarits de zone de danger et de	Oui ( ) Non ( )

N°	Description de l'élément	Commentaires
	<p>ricochet sont-ils appropriés?</p> <p>b. Sont-ils à jour pour chaque secteur d'entraînement et chaque champ de tir?</p>	Oui ( ) Non ( )
13	Est-ce que des mesures de contrôle sont en place afin d'éviter que des personnes non autorisées enlèvent des munitions chargées ou consommées du champ de tir?	Oui ( ) Non ( )
14	<p>Est-ce que des opérations de nettoyage du champ de tir sont effectuées?</p> <p>a. À quelle fréquence?</p> <p>b. Par qui?</p>	Oui ( ) Non ( )
15	<p>a. Quel niveau d'instruction est-ce que le personnel reçoit avant les opérations de nettoyage?</p> <p>b. Quelle instruction est donnée avant les opérations de nettoyage?</p>	
16	Est-ce que le service de contrôle des champs de tir ou la base de soutien dispose du personnel qualifié pour la destruction des munitions non explosées et des ratés?	Oui ( ) Non ( )
17	<p>a. Est-ce que les munitions non explosées sont signalées et enregistrées?</p> <p>b. À quel moment sont-elles détruites?</p> <p>c. Par qui?</p>	Oui ( ) Non ( ) s.o. ( )
18	Quelles méthodes de mise au rebut des munitions sont employées et est-ce que celles-ci sont conformes à la B-GL-304-003/TS-003, <i>Manuel de nettoyage des champs de tir</i> ?	Oui ( ) Non ( )
19	Est-ce qu'un matériel de lutte contre l'incendie est disponible, est-ce que celui-ci fonctionne correctement et fait-il l'objet d'inspections régulières?	Oui ( ) Non ( ) s.o. ( )
20	Est-ce que les solvants de nettoyage et les huiles (dans les cas où des installations de rangement sont prévues au champ de tir) sont gardés dans des contenants ou des armoires métalliques fermant à clé?	Oui ( ) Non ( ) s.o. ( )
21	Est-ce que des contenants métalliques sont prévus pour les chiffons imbibés d'huile?	Oui ( ) Non ( ) s.o. ( )
22	Est-ce que les appareils de chauffage (le cas échéant) sont maintenus en bon état et est-ce que leur mode d'emploi sont-ils	Oui ( ) Non ( ) s.o. ( )

N°	Description de l'élément	Commentaires
	affichées?	
23	a. Est-ce que les cadres de cible sont en bon état?  b. Est-ce qu'ils présentent un risque de ricochet (le métal exposé doit être recouvert d'une pièce de bois d'une épaisseur suffisante)?	Oui ( ) Non ( ) s.o. ( )  Oui ( ) Non ( ) s.o. ( )
24	a. Une butte d'arrêt ou un système de récupération des balles adéquat a-t-il été prévu?  b. Doit-il être réparé?	Oui ( ) Non ( )  Oui ( ) Non ( )
25	Est-ce que les collecteurs de balle sont râtelés, tamisés et vidés?  a. À quelle fréquence?  b. Par qui?	Oui ( ) Non ( )
26	Y a-t-il des signes de <b>trouée</b> dans la butte d'arrêt?	Oui ( ) Non ( ) s.o. ( )
27	Est-ce que tous les pas de tir sont en bon état?	Oui ( ) Non ( )
28	Est-ce que les abris du personnel (y compris les abris dans les buttes), les trous pour arme, les abris de lancement, les tranchées de tir, etc., sont en bon état et est-ce qu'ils conviennent à la protection de tout le personnel pour lequel ils sont prévus?	Oui ( ) Non ( ) s.o. ( )
29	a. Est-ce que les appareils d'éclairage qui sont installés aux champs de tir extérieurs fonctionnent?  b. Y a-t-il des ampoules à remplacer et est-ce que les fils doivent être réparés?	Oui ( ) Non ( ) s.o. ( )  Oui ( ) Non ( ) s.o. ( )
30	Est-ce que l'appareil de cible mécanique (le cas échéant) est en bon état et est-ce qu'il fait l'objet d'une maintenance adéquate?	Oui ( ) Non ( ) s.o. ( )
31	Si le champ de tir comporte un atelier pour le nettoyage des armes, le rangement des cibles, et être utilisé comme abri pour le personnel, etc., est-ce qu'un panneau d'avertissement adéquat est présent à l'entrée (MDN 9905-21-855-4667) indiquant que les munitions chargées sont interdites à l'intérieur?	Oui ( ) Non ( ) s.o. ( )
	<b>NOTA</b>	<b>Commentaires</b>

N°	Description de l'élément	Commentaires
	<ol style="list-style-type: none"> <li>1. La présente liste de contrôle d'inspection doit être remplie et produite par l'officier d'inspection à des intervalles réguliers, conformément aux directives du commandement.</li> <li>2. La liste de contrôle peut servir à la rédaction d'un rapport ou être envoyée au quartier général de commandement au besoin.</li> <li>3. Si, d'après l'inspecteur, un champ de tir ne respecte <b>PAS</b> la norme de sécurité imposée, l'utilisation de ce champ de tir doit cesser.</li> <li>4. Un rapport sera présenté, par l'entremise du personnel des opérations locales et des chaînes de commandement, au DDOFT 6 au QGDN. La Section du génie construction prendra alors des mesures correctives.</li> </ol>	
	<p><b>COMMENTAIRES GÉNÉRAUX :</b></p>	



**ANNEX B  
APPENDIX 3**

**TRAINING AREA INSPECTION CHECKLIST**

1. Training Area Name: \_\_\_\_\_
2. Location: \_\_\_\_\_
3. Type of Training Area: \_\_\_\_\_
4. Support Base: \_\_\_\_\_
5. Area Command: \_\_\_\_\_
6. Inspected By: \_\_\_\_\_
7. Date of Inspection: \_\_\_\_\_

Serial	Description of Item	Comments
1	Are there any indications that the training area is being used incorrectly?	
2	Are field firing exercises being conducted in the area? <ol style="list-style-type: none"> <li>a. What types of weapons are used?</li> <li>b. Are danger area traces and templates available for the applicable weapons or conversely are danger areas illustrated on a map?</li> <li>c. Are arc markers clearly visible and correctly located?</li> <li>d. Is every effort made to minimize contamination due to unexploded ammunition and to limit it to as small an area as possible?</li> <li>e. Are procedures and regulations adequate to avoid contaminating virgin land?</li> </ol>	
3	Are the control measures to clearly prohibit and discourage unauthorized entry to the ranges and training areas effective? <ol style="list-style-type: none"> <li>a. Are effective physical means, such as fencing and signing of dangerous areas, provided to preserve DND control of the areas?</li> <li>b. Do security personnel patrol the areas with sufficient regularity?</li> <li>c. Is public access controlled?</li> </ol>	

Serial	Description of Item	Comments
4	<p>Is the natural environment protected to the extent compatible with military requirement?</p> <p>a. Is the training area clean and sanitary, i.e. not littered with garbage, barbed wire, empty petroleum, oil and lubricants (POL) containers, etc?</p> <p>b. Are defensive positions, trenches, obstacles, latrines, etc, filled or levelled in order to return the land to its original state?</p> <p>c. Are bivouac areas clean, and latrines and garbage areas properly filled and indicated?</p>	
5	Are physical barriers, fences, gates, signs, etc., in a good state of repair?	
6	Are the fireguards properly located and maintained free of vegetation?	
7	Are personnel shelters, targets, markers, training aids, etc., in serviceable condition?	
	<b>GENERAL COMMENTS:</b>	

### LISTE DE CONTRÔLE D'INSPECTION D'UN SECTEUR D'ENTRAÎNEMENT

1. Nom du secteur d'entraînement : \_\_\_\_\_
2. Emplacement : \_\_\_\_\_
3. Type de secteur d'entraînement : \_\_\_\_\_
4. Base de soutien : \_\_\_\_\_
5. Commandement du secteur : \_\_\_\_\_
6. Inspectée par : \_\_\_\_\_

7. Date de l'inspection : \_\_\_\_\_

	<b>Description de l'élément</b>	<b>Commentaires</b>
1	Y a-t-il des indications révélant que le secteur d'entraînement est utilisé incorrectement?	
2	<p>Est-ce que des exercices de tir de campagne sont effectués dans ce secteur d'entraînement?</p> <p>a. Quels types d'armes sont utilisés?</p> <p>b. Est-ce que des tracés et des gabarits des zones de danger sont disponibles pour les armes correspondantes ou encore est-ce que les zones de danger sont indiquées sur une carte?</p> <p>c. Est-ce que les marqueurs d'arc de tir sont clairement visibles au champ de tir et est-ce qu'ils se trouvent au bon endroit?</p> <p>d. Est-ce que toutes les mesures possibles ont été prises afin de réduire au minimum la contamination causée par les munitions non explosées et de la confiner à la plus petite zone possible?</p> <p>e. Est-ce que les procédures et les règlements en place suffisent pour éviter la contamination des terres vierges?</p>	
3	<p>Est-ce que les mesures de contrôle, qui servent à interdire et à dissuader contre toute entrée non autorisée dans les champs de tir et les secteurs d'entraînement, sont efficaces?</p> <p>a. Est-ce que des moyens matériels, comme des clôtures et des panneaux de désignation de zone dangereuse, sont prévus pour assurer le contrôle des zones par le MDN?</p> <p>b. Est-ce que le personnel de sécurité patrouille les zones à des intervalles suffisants?</p> <p>c. Est-ce que l'accès par le public est contrôlé?</p>	
4	<p>Est-ce que le milieu naturel est protégé dans une mesure compatible avec les exigences militaires?</p> <p>a. Est-ce que le secteur d'entraînement est propre et en bonne condition d'hygiène? (par exemple, il ne doit pas y avoir d'ordures ou de déchets, de fil barbelé, de</p>	

	<b>Description de l'élément</b>	<b>Commentaires</b>
	<p>contenants de pétrole, d'huile ou de lubrifiant (PP), etc.)</p> <p>b. Est-ce que les positions défensives, les tranchées, les obstacles, les latrines, etc., sont remplis ou comblés, de façon à remettre la terre à son état initial?</p> <p>c. Est-ce que les zones de campement sont propres et est-ce que les latrines et les dépotoirs sont correctement remplis et désignés?</p>	
5	Est-ce que les barrières matérielles, les clôtures, les portes, les panneaux d'avertissement, etc., sont en bon état?	
6	Est-ce que les coupe-feu se trouvent au bon endroit et est-ce que la végétation qui pourrait les recouvrir est enlevée?	
7	Est-ce que les abris du personnel, les cibles, les marqueurs, le matériel d'instruction, etc., sont en bon état?	
	<b>COMMENTAIRES GÉNÉRAUX :</b>	

**ANNEX B  
APPENDIX 4**

**INDOOR MINIATURE RANGE INSPECTION CHECKLIST**

1. Range Name: \_\_\_\_\_  
Range ID No: \_\_\_\_\_
2. Location: \_\_\_\_\_  
Lanes: \_\_\_\_\_
3. Type of Range: \_\_\_\_\_
4. Support Base: \_\_\_\_\_
5. Area Command: \_\_\_\_\_
6. Inspected By: \_\_\_\_\_
7. Date of Inspection: \_\_\_\_\_

Serial	Description of Item	Comments
1	Are physical barriers, barring access to the range area, in a good state of repair and signed with “DANGER – FIRING RANGE”?	Yes ( ) No ( )
2	Are Warning signs posted? “HEARING PROTECTION REQUIRED” “NO EATING/DRINKING IN THIS AREA” “POTENTIAL LEAD CONTAMINATION HAZARD” “NO SMOKING”	Yes ( ) No ( )
3	a. Is the Command-approved Range/Training Area Authorization form posted in a conspicuous location on the range and protected from the elements?  b. Is it current and does it accurately describe the type of weapons for which the range is to be used and any limitations listed?	Yes ( ) No ( )  Yes ( ) No ( )
4	a. Are there any indications that the range is being used incorrectly (storage of excess supplies, classroom, etc)?	Yes ( ) No ( )

Serial	Description of Item	Comments
	b. Are there any indications that live firing is being conducted using weapons for which the range is not designed?	Yes ( ) No ( )
5	a. Is the Rounds Fired Register up-to-date? b. Is the Range Use Register up-to-date?	Yes ( ) No ( ) Yes ( ) No ( )
6	Is the Range inspected prior to firing?	Yes ( ) No ( )
7	Is the Range inspected monthly, by a designated RSO?	Yes ( ) No ( )
8	Is there a list of RSOs and are they qualified in accordance with CFAO 9-20 and/or B-GL-381-001/TS-000? When were they qualified?	Yes ( ) No ( )
9	Is first aid available during all firing exercises?	Yes ( ) No ( )
10	Are controls in effect to prevent live or spent casings being removed from the range by unauthorized personnel?	Yes ( ) No ( )
11	Are containers available for spent casings and are they periodically disposed of?	Yes ( ) No ( )
12	Is fire-fighting equipment available, in good working order and regularly inspected?	Yes ( ) No ( )
13	Are cleaning solvents and oils (when storage facilities are provided on the range) placed in metal containers or metal lock-ups?	Yes ( ) No ( ) NA ( )
14	Are metal containers provided for oily rags?	Yes ( ) No ( ) NA ( )
15	Are heating appliances (where applicable) properly maintained and operating instructions posted?	Yes ( ) No ( ) NA ( )
16	Are the firing points in serviceable condition and are only non-absorbent easily cleanable rest pads/exercise mats used?	Yes ( ) No ( )
17	Are floors, walls and firing platforms cleaned after each firing day?	Yes ( ) No ( )
18	Where pistols/revolvers are authorized, are firing stands and/or partitions available and used?	Yes ( ) No ( ) NA ( )
19	Are all obstructions forward of the firing points on the sidewalls, ceilings and floors, which are liable to cause ricochets/backsplash, protected as per appropriate weapons?	Yes ( ) No ( )

Serial	Description of Item	Comments
20	Are all lights, electrical fixtures and conductors located forward of the firing point protected as per the appropriate weapon?	Yes ( ) No ( )
21	a. Are the target frames serviceable? b. Do they present a ricochet hazard? ( <b>Exposed metal must be faced with the appropriate thickness of wood.</b> )	Yes ( ) No ( ) Yes ( ) No ( )
22	a. Is there a suitable stop butt or bullet trap? b. Does it require repairs?	Yes ( ) No ( ) Yes ( ) No ( ) NA ( )
23	Are the bullet catchers raked, shifted and emptied?	Yes ( ) No ( )
24	Is there evidence of <b>tunnelling</b> in the stop butt?	Yes ( ) No ( ) NA ( )
25	Is the area of the stop butt painted flat black?	Yes ( ) No ( )
26	Are the lighting systems adequate?	Yes ( ) No ( )
27	Are ventilation exhaust fans of sufficient capacity installed and working in indoor ranges?	Yes ( ) No ( )
28	Is the interior of the range acoustically treated to reduce noise levels?	Yes ( ) No ( )
29	Are any extra doors into the range area bolted from the inside and checked by the Range Officer before firing commences?	Yes ( ) No ( ) NA ( )
30	Are approved range orders, as applicable, posted in a conspicuous location on the range and protected from the elements?	Yes ( ) No ( )
31	If the range has a workshop area for cleaning weapons, target storage, etc, is the entrance correctly signed forbidding persons to take live ammunition inside?	Yes ( ) No ( ) NA ( )
32	If required, is the Right of Use form current?	Yes ( ) No ( ) NA ( )
33	a. Are personal respirators and disposable coveralls used during Range cleaning? b. What methods of cleaning are used?	Yes ( ) No ( )

Serial	Description of Item	Comments
34	Is the lead exposure table, OCCUPATIONAL USE PERMISSIBLE EXPOSURE LIMITS IN INDOOR FIRING RANGES (NO RESPIRATORY PROTECTED) from B-GL-381-002/TS-000 posted in a conspicuous location on the range?	Yes ( ) No ( )
35	a. What is the date of the last PMed Tech Inspection of the Airborne Lead Concentration?  b. What was the reading?	

	<p style="text-align: center;"><b>NOTES</b></p> <p>1. This inspection checklist is to be completed and filed by the inspecting officer at regular intervals in accordance with Command directives.</p> <p>2. The checklist may be used as the basis of a report or returned to Command Headquarters when so required.</p> <p>3. When, in the opinion of an inspecting officer, a range does <b>NOT</b> meet the standard of safety, the use of the range will be stopped and a report will be submitted through Command channels to NDHQ DLFR 6</p>	
	<p><b>GENERAL COMMENTS:</b></p>	

**LISTE DE CONTRÔLE D'INSPECTION D'UNE SALLE DE TIR**

1. Nom de la salle de tir : \_\_\_\_\_  
 Ident de la salle de tir : \_\_\_\_\_
2. Emplacement : \_\_\_\_\_  
 Couloirs : \_\_\_\_\_



3. Type de champ de tir : \_\_\_\_\_
4. Base de soutien : \_\_\_\_\_
5. Commandement de secteur : \_\_\_\_\_
6. Inspectée par : \_\_\_\_\_
7. Date de l'inspection : \_\_\_\_\_

N°	Description de l'élément	Commentaires
1	Est-ce que les barrières matérielles empêchant de se rendre à la salle de tir sont en bon état et est-ce qu'elles comportent des panneaux d'avertissement « <b>DANGER — SALLE DE TIR</b> »?	Oui ( ) Non ( )
2	<b>Est-ce que des panneaux d'avertissement sont affichés?</b> « PROTECTEURS D'OREILLES REQUIS » « INTERDICTION DE MANGER OU DE BOIRE DANS CETTE ZONE » « DANGER DE CONTAMINATION PAR LE PLOMB » « INTERDICTION DE FUMER »	Oui ( ) Non ( )
3	a. Est-ce que le formulaire d'autorisation de champ de tir/de secteur d'entraînement approuvé par le commandement est affiché à un endroit bien en vue à la salle de tir et est-ce qu'il est protégé contre les intempéries?  b. Est-il à jour et est-ce qu'il décrit avec exactitude les types d'armes autorisés pour la salle de tir, ainsi que toute limite précisée?	Oui ( ) Non ( )  Oui ( ) Non ( )
4	a. Y a-t-il des indications révélant que la salle de tir est utilisée incorrectement (remisage de matériel en surplus, salle de classe, etc.)?  b. Y a-t-il des indications révélant qu'un tir réel est effectué à l'aide d'armes non prévues pour la salle de tir?	Oui ( ) Non ( )  Oui ( ) Non ( )
5	a. Est-ce que le registre de coups tirés est à jour?  b. Est-ce que le registre d'utilisation de la salle de tir est à jour?	Oui ( ) Non ( )  Oui ( ) Non ( )

N°	Description de l'élément	Commentaires
6	Est-ce que la salle de tir fait l'objet d'une inspection avant le tir?	Oui ( ) Non ( )
7	Est-ce que la salle de tir est inspectée chaque mois par un O Sécur Tir désigné?	Oui ( ) Non ( )
8	Est-ce que la liste des O Sécur Tir a été dressée et ceux-ci sont-ils qualifiés conformément à l'O AFC 9-20 et/ou à la B-GL-381-001/TS-000? À quel moment ont-ils obtenu leur qualification?	Oui ( ) Non ( )
9	Est-ce que des premiers soins peuvent être obtenus durant tous les exercices de tir?	Oui ( ) Non ( )
10	Est-ce que des mesures de contrôle sont en vigueur afin d'empêcher que des personnes non autorisées enlèvent des munitions chargées ou des douilles de la salle de tir?	Oui ( ) Non ( )
11	Est-ce que des contenants sont prévus pour les douilles et est-ce qu'ils sont vidés périodiquement?	Oui ( ) Non ( )
12	Est-ce qu'un matériel de lutte contre l'incendie est prévu, est-il en bon état et fait-il l'objet d'inspections régulières?	Oui ( ) Non ( )
13	Est-ce que les solvants de nettoyage et les huiles (dans les cas où des installations de rangement sont prévues à la salle de tir) sont gardés dans des contenants ou des armoires métalliques fermant à clef ?	Oui ( ) Non ( ) s.o. ( )
14	Est-ce que des contenants métalliques sont prévus pour les chiffons imbibés d'huile?	Oui ( ) Non ( ) s.o. ( )
15	Est-ce que la maintenance des appareils de chauffage (le cas échéant) est bien effectuée et ce que le mode d'emploi est affiché?	Oui ( ) Non ( ) s.o. ( )
16	Est-ce que les pas de tir sont en bon état et est-ce que seuls des dispositifs d'appui/des tapis d'exercice non hydrophiles et faciles à nettoyer sont utilisés?	Oui ( ) Non ( )
17	Est-ce que les planchers, les murs et les plates-formes de tir sont nettoyés après chaque journée de tir?	Oui ( ) Non ( )
18	Dans les cas où des pistolets/des revolvers sont autorisés, est-ce que des stands de tir et/ou des cloisons sont prévus et utilisés?	Oui ( ) Non ( ) s.o. ( )

N°	Description de l'élément	Commentaires
19	Est-ce que tous les objets faisant obstruction à l'avant des pas de tir, qui se trouvent sur les murs latéraux, les plafonds et les planchers et qui risquent de provoquer des ricochets ou un éclatement des projectiles, sont protégés en fonction des armes utilisées?	Oui ( ) Non ( )
20	Est-ce que toutes les lampes, tous les appareils d'éclairage et tous les conducteurs situés à l'avant du pas de tir sont protégés en fonction des armes utilisées?	Oui ( ) Non ( )
21	<p>a. Est-ce que les cadres de cible sont en bon état?</p> <p>b. Est-ce qu'ils présentent un risque de ricochet? (Le métal exposé doit être recouvert d'une pièce de bois d'une épaisseur suffisante.)</p>	<p>Oui ( ) Non ( )</p> <p>Oui ( ) Non ( )</p>
22	<p>a. Y a-t-il une butte d'arrêt ou un collecteur de balle approprié?</p> <p>b. Doit-il être réparé?</p>	<p>Oui ( ) Non ( )</p> <p>Oui ( ) Non ( ) s.o. ( )</p>
23	Est-ce que les collecteurs de balle sont râtelés, tamisés et vidés?	Oui ( ) Non ( )
24	Y a-t-il des signes de <b>trouée</b> dans la butte d'arrêt?	Oui ( ) Non ( ) s.o. ( )
25	Est-ce que la zone de la butte d'arrêt a été peinte de couleur noir mat?	Oui ( ) Non ( )
26	Est-ce que les appareils d'éclairage sont adéquats?	Oui ( ) Non ( )
27	Est-ce que des ventilateurs d'extraction d'une capacité suffisante et en bon état de marche sont installés dans les salles de tir?	Oui ( ) Non ( )
28	Est-ce que l'intérieur de la salle de tir a fait l'objet d'un traitement acoustique en vue d'une réduction du bruit?	Oui ( ) Non ( )
29	Est-ce que les portes additionnelles de la salle de tir, le cas échéant, peuvent être verrouillées de l'intérieur et est-ce qu'elles sont vérifiées par l'officier responsable de la salle de tir avant le début du tir?	Oui ( ) Non ( ) s.o. ( )
30	Est-ce que les ordres permanents de la salle de tir approuvés, le cas échéant, sont affichés à un endroit bien en vue à la salle de tir et est-ce qu'ils sont protégés contre les intempéries?	Oui ( ) Non ( )

N°	Description de l'élément	Commentaires
31	Si la salle de tir comporte un atelier pour le nettoyage des armes, le rangement des cibles, etc., est-ce qu'un panneau d'avertissement adéquat est présent à l'entrée indiquant que les munitions chargées sont interdites à l'intérieur?	Oui ( ) Non ( ) s.o. ( )
32	Au besoin, est-ce que le formulaire sur le droit d'utilisation est à jour?	Oui ( ) Non ( ) s.o. ( )
33	<p>a. Est-ce que des appareils respiratoires et des combinaisons jetables sont utilisés durant le nettoyage de la salle de tir?</p> <p>b. Quelles méthodes de nettoyage sont employées?</p>	Oui ( ) Non ( )
34	Est-ce que tableau de concentration de plomb en suspension dans l'air de la B-GL-381-002/TS-000 est affichée à un endroit bien en vue à la salle de tir?	Oui ( ) Non ( )
35	<p>a. Quelle est la date de la dernière inspection, par le Tech Méd Prév, de la concentration de plomb en suspension dans l'air?</p> <p>b. Quel a été le résultat de cette inspection?</p>	
<p style="text-align: center;"><b>NOTA</b></p> <p>1. La présente liste de contrôle d'inspection doit être remplie et produite par l'officier d'inspection à des intervalles réguliers, conformément aux directives du commandement.</p> <p>2. La liste de contrôle peut servir à la rédaction d'un rapport ou être envoyée au quartier général de commandement au besoin.</p> <p>3. Si, d'après l'inspecteur, un champ de tir ne respecte <b>PAS</b> la norme de sécurité imposée, on doit cesser d'utiliser la salle de tir et un rapport sera présenté, par l'entremise de la chaîne de commandement, au DDOFT 6 au QGDN.</p>		

N°	Description de l'élément	Commentaires
	<b>COMMENTAIRES GÉNÉRAUX :</b>	

**: Limites d'exposition de concentration de plomb**



## CHAPTER 11 RANGE STANDING ORDERS

### GENERAL

1. The Range Standing Orders are necessary for all ranges in that they simplify the job of commanders in the application of the rules. The officers who plan firing practices should therefore be familiar with the Standing Orders of the range to be used and with B-GL-381-001/TS-000, which relates to range and training safety.

2. Bases, stations and camps are responsible for preparing and issuing Standing Orders for all ranges, field firing areas and other areas used for live firing or instruction using explosive devices. These orders must be reviewed at least once a year, and preferably more often if amendments have been made to the procedures.

3. Copies of these Range Standing Orders should be distributed by the base or station HQ concerned to the following:

- a. user units;
- b. area, command and formation headquarters;
- c. DAT; and
- d. range wardens when employed.

4. The Staff Officer Ranges (SO Ranges) or the Range Warden is responsible for ensuring that an up-to-date copy of the Standing Orders is posted in the butt and the control tower or fire control point.

### SCOPE

## CHAPITRE 11 ORDRES PERMANENTS DES CHAMPS DE TIR

### GÉNÉRALITÉS

1. Les ordres permanents des champs de tir sont nécessaires pour tous les champs de tir afin de simplifier la tâche des commandants dans l'application des règles. Les officiers qui planifient des exercices de tir doivent donc être familiers avec les ordres permanents du champ de tir à être utilisés en plus de la B-GL-381-001/TS-000 portant sur la sécurité des champs de tir à l'entraînement.

2. Il incombe aux bases, stations et camps d'élaborer et de diffuser des ordres permanents applicables à tous les champs de tir, secteurs de tir de campagne ou autres lieux servant au tir réel ou à l'instruction avec des dispositifs explosifs. Ces ordres doivent être revus au moins une fois par année et préférablement plus souvent, si des modifications sont apportées aux procédures.

3. Des copies de ces ordres permanents devraient être distribuées par le quartier général de la base ou de la station concernée aux organismes suivants :

- a. unités utilisatrices;
- b. quartiers généraux de commandement, de secteur et de formation;
- c. DIAT;
- d. gardiens des champs de tir, le cas échéant.

4. Il incombe à l'officier d'état-major des champs de tir (OEM des champs de tir) ou au gardien des champs de tir de s'assurer qu'une copie à jour des ordres permanents est affichée dans la butte et à la tour de contrôle ou au point de contrôle du tir.

### PORTÉE

5. The format in which to formulate the Range Standing Order is left to the discretion of the appropriate officers at the base/station concerned. Some bases may draw up the orders by subject, while others may use the individual ranges as their point of departure. However, all subjects quoted hereafter that apply to the ranges in question must be included.

6. Since this publication is only a guide, all other matters considered important but not covered here should be added. These matters might relate to the type of ground, the types of weapon used, etc.

#### **RANGE STANDING ORDERS— GENERAL**

7. **Purpose.** The purpose of the range Standing Orders must be clearly identified.

8. **Name.** The name and location of the various ranges must be given. The topographical co-ordinates and if possible a map showing the range boundaries should be included.

9. **Application.** Who will be affected by these orders and what restrictions are to be placed on their application?

10. **Posting.** Specify the locations where the Range Standing Orders will be posted.

11. **Amendments.** The procedure for suggesting amendments to the Range Standing Orders must be included.

12. **Definitions.** It is desirable to define difficult terms, especially references to new or sophisticated equipment.

#### **COMMAND AND CONTROL**

13. **Base, Wing, Station and Camp Commanders.** A good definition of tasks and responsibilities is vital for each of the ranges in operation. The officers in charge of the base, wing, station and camp must therefore establish

5. Le format utilisé pour la rédaction des ordres permanents des champs de tir est laissé à la discrétion des responsables en place à la base/station. Certaines bases pourront ainsi rédiger les ordres par sujets tandis que d'autres travailleront à partir de chacun des champs de tir. Il est cependant nécessaire d'inclure tous les sujets cités ci-après pouvant s'appliquer aux champs de tir visés.

6. Étant donné que la présente publication n'est qu'un guide, tous les autres sujets jugés importants mais non couverts dans les paragraphes qui suivent doivent être ajoutés. Cela peut être, par exemple, concernant le type de terrain, les types d'armes utilisés, etc.

#### **ORDRES PERMANENTS — GÉNÉRALITÉS**

7. **But.** Le but des ordres permanents des champs de tir doit être clairement identifié.

8. **Nom.** Le nom et l'emplacement des divers champs de tir doivent apparaître. Il faut également inclure les coordonnées topographiques et, si possible, une carte montrant les limites de chaque champ de tir.

9. **Application.** Qui sera touché par ces ordres et quelles seront les restrictions pour l'application?

10. **Affichage.** Spécifier les endroits où seront affichés les ordres permanents des champs de tir.

11. **Modificatif.** Il faut inclure la procédure à suivre pour suggérer des modificatifs aux ordres permanents des champs de tir.

12. **Définitions.** Une définition des termes employés serait souhaitable principalement aux endroits où du matériel nouveau ou sophistiqué est employé.

#### **CONTRÔLE ET COMMANDEMENT**

13. **Commandant de la base, escadre, station ou camp.** Une bonne définition des tâches et des responsabilités est primordiale pour chacun des champs de tir en opération. Les responsables de la base, escadre, station ou



the tasks and duties relating to range command and control.

14. **Range warden.** When there is a range warden on site, many of the responsibilities relating to organization and safety fall to him or her. The Range Standing Orders must therefore be clear with respect to the range warden's responsibilities.

## ADMINISTRATION AND LOGISTICS

15. **Forms.** A description of all forms that are useful for the proper functioning of the range should include:

- a. the firing report (shown in B-GL-381-001/TS-000);
- b. the incident or accident report; and
- c. the ammunition malfunction report.

16. **Schedule.** The schedule for the daily use of the ranges must be clear, especially if there is firing near an inhabited area.

17. **Allocation of ranges.** It is good to include the procedure to be followed, especially when a large number of units are using the ranges.

18. **Press releases.** When permanently authorized ranges are used periodically, press releases must be issued. The time and frequency of these releases should be determined in advance.

19. **Targets.** The types of target and their uses in each of the ranges require an article in the Range Standing Orders.

20. **Maintenance.** Reference must be made to maintenance and repair of equipment used on the range, especially maintenance of targets, firing points, butts and stop butts if applicable. In addition, the special requirements concerning

camp doivent donc établir les tâches et devoirs associés au commandement et contrôle des champs de tir.

14. **Gardien des champs de tir.** Lorsqu'il y a un gardien des champs de tir en place sur les champs de tir, une grande part des responsabilités au niveau de l'organisation et de la sécurité lui est dévolue; il faut donc que les ordres permanents des champs de tir soient clairs au niveau de ses responsabilités.

## ADMINISTRATION ET LOGISTIQUE

15. **Formulaires.** Une description de tous les formulaires utilisés pour le bon fonctionnement des champs de tir doit comprendre :

- a. le rapport de tir, (présenté dans la B-GL-381-001/TS-000);
- b. le rapport d'incident ou d'accident;
- c. le rapport de mauvais fonctionnement de munitions.

16. **Horaire.** L'horaire de l'utilisation journalière des champs de tir doit être clairement identifié spécialement si le tir s'effectue à proximité d'une région habitée.

17. **Attribution des champs de tir.** Il est bon d'inclure la procédure à suivre, spécialement lorsqu'un grand nombre d'unités utilisent les champs de tir.

18. **Communiqués de presse.** Lorsque des champs de tir autorisés de façon permanente sont utilisés périodiquement, il faut émettre des communiqués de presse. La fréquence et le temps où ces communiqués sont diffusés doivent être déterminés à l'avance.

19. **Cibles.** Les types de cibles ainsi que l'utilisation qu'on peut en faire pour chacun des champs de tir doivent faire l'objet d'un article dans les ordres permanents des champs de tir.

20. **Maintenance.** Une mention sera faite au sujet de la maintenance et la réparation du matériel servant pour le champ de tir. L'emphase sera mise sur la maintenance des cibles, des pas de tir, des buttes et des buttes

range clearance must be mentioned, as specified at B-GL-304-003/TS-003, *Range Clearance handbook*.

21. **Communications.** Communications are a necessary part of the proper functioning of the ranges. Consequently all users of the ranges must know how the communication networks operate.

22. **Vehicles.** Bases should have an established policy on roads to be used by personnel and vehicles in firing areas. There should also be a policy on parking areas, maximum speeds, etc.

23. **Lubricants and fuel.** Specific regulations should be issued concerning the transportation, storage and use of these substances.

24. **Environmental protection.** Measures must be taken to protect the environment. Moreover, we must ensure ourselves to respect the laws, regulation and ministerial directives as regards the environment. See Chapter 12.

25. **Hygiene and sanitation.** Standards must be issued concerning the use of toilets and disposal of refuse of every kind. See chapter 12.

26. **Medical assistance.** In addition to the provisions in B-GL-381-001/TS-000 concerning the attendance of qualified medical personnel, emergency and evacuation procedures must be provided. The Range Standing Orders should specify the names of the closest hospitals, the roads to be used in case of emergency, etc.

## SAFETY

27. Safety is probably the most important consideration in the Range Standing Orders owing to the risk of injury or loss of life that firing involves. Special attention should be

d'arrêt s'il y a lieu. Il faut de plus mentionner les exigences spéciales concernant le nettoyage des champs de tir, tel que spécifié dans la B-GL-304-003/TS-003, *Manuel de nettoyage des champs de tir*.

21. **Communication.** Les communications font partie des rouages nécessaires au bon fonctionnement des champs de tir. Il faut donc que tous les utilisateurs des champs de tir connaissent le mode de fonctionnement des réseaux de communications utilisés.

22. **Véhicules.** La politique de la base devrait être bien établie en ce qui a trait aux routes à suivre par le personnel et les véhicules dans les zones de tir. Il en est de même pour les lieux de stationnement, la vitesse permise etc.

23. **Lubrifiant et carburant.** Des règles précises seront émises concernant le transport, l'entreposage et l'utilisation de ces matières.

24. **Protection de l'environnement.** Des mesures doivent être mises en œuvre afin de protéger l'environnement. De plus, nous devons nous assurer de respecter les lois, règlements et directives ministérielles en matière d'environnement. Voir le chapitre 12.

25. **Hygiène et salubrité.** Des normes doivent être émises concernant l'utilisation des toilettes et la disposition des déchets de toutes sortes. Voir le chapitre 12.

26. **Assistance médicale.** En plus de ce qui est prévu dans la B-GL-381-001/TS-000 concernant la présence du personnel qualifié dans le domaine médical, il faut prévoir la procédure à suivre en cas d'urgence et d'évacuation. Les ordres permanents des champs de tir devraient préciser le nom des hôpitaux les plus près, les routes à suivre en cas d'urgence, etc.

## SÉCURITÉ

27. La sécurité est sans doute la portion des ordres permanents des champs de tir la plus importante en raison du danger de blessures ou de pertes des vies que le tir implique. Une

given to the following points:

- a. **Prohibited areas.** Some areas may be closed to traffic or training units during firing practice. These could be training areas, roads, watercourses, etc. An area may also be temporarily or permanently Off-Limits owing to contamination or the risk of shell explosions.
- b. **Weapons and ammunition.** The range licence clearly indicates the types of weapon and ammunition that may be used on individual ranges and the restrictions that apply in certain cases.
- c. **Firing template.** Firing templates for individual weapons and types of ammunition are described in B-GL-381-001/TS-000. It is important that one or more charts showing the relevant templates be posted at each range. Special attention must be made to quadrant elevation (QE).
- d. **Firing areas and arcs of fire.** The Range Standing Orders should specify the permissible firing areas and arcs of fire for all weapons used. Any special regulations that might apply should be included. In some cases the preceding rules may give some indication of the areas where targets should not be placed.
- e. **Flags and signs.** The Range Standing Orders must specify the areas where flags, barriers, warning signs and even, when necessary, sentries will be located. A special note must be done about

attention toute particulière doit donc être apportée aux points suivants :

- a. **Zones interdites.** Certaines zones peuvent être interdites à la circulation ou à l'entraînement lorsqu'il y a du tir. Il peut s'agir d'un secteur d'entraînement, une route, un plan d'eau etc. Une zone peut aussi être interdite temporairement ou en permanence en raison de contamination ou des risques d'explosions d'obus.
- b. **Munitions et armes.** Les permis des champs de tir indiquent d'une façon claire les types d'armes et de munitions qui peuvent être employés sur chacun des champs de tir ainsi que des restrictions dans certains cas.
- c. **Gabarit de tir.** Le gabarit de tir de chacune des armes et des munitions se trouve dans la B-GL-381-001/TS-000. Il est important qu'à chaque champ de tir soit affiché une ou plusieurs cartes reproduisant les gabarits qui s'appliquent. Une mention doit aussi être faite au sujet de l'angle au niveau.
- d. **Secteurs et arcs de tir.** Les ordres permanents des champs de tir doivent spécifier quels sont les arcs et les secteurs de tir permis, pour toutes les armes utilisées, en y incluant tous les règlements spéciaux qui peuvent s'appliquer. Les règles qui précèdent peuvent parfois donner une indication sur les endroits où on doit s'abstenir de placer des cibles.
- e. **Drapeaux et signaux.** On doit spécifier dans les ordres permanents des champs de tir, les endroits où seront placés les drapeaux, les barrières, les panneaux d'avertissement et même les sentinelles, lorsque c'est

QE.

- |   |   |
|---|---|
| <p>f. <b>Firing points.</b> Safety precautions relating to firing points must be defined.</p> <p>g. <b>Adjoining ranges.</b> Orders must be formulated for the simultaneous use of two adjoining ranges.</p> <p>h. <b>Night firing and field firing.</b> The special measures to be taken for night firing and field firing must be clearly stated.</p> <p>i. <b>Firing area safety.</b> Precise orders should be given to ensure that no one is in the firing area before firing begins. B-GL-381-001/TS-000 contains relevant provisions.</p> <p>j. <b>Termination of fire.</b> A number of factors may necessitate termination of fire, such as a breach of security or a passing aircraft or boat. The Range Standing Orders must give details on circumstances that may necessitate termination of fire.</p> <p>k. <b>Misses.</b> All personnel must be familiar with the rules that apply in the event of misses and misfires.</p> <p>l. <b>Fires.</b> The measures to be taken in case of fire must be clearly stated.</p> <p>m. <b>Lasers.</b> Restrictions must be provided on the use of lasers.</p> <p>n. <b>Clearing the danger area.</b> Sometimes it is necessary to specify the danger area zones that</p> | <p>nécessaire. Une mention particulière doit aussi être faite au sujet de l'angle au niveau</p> <p>f. <b>Pas de tir.</b> Les mesures de sécurité relatives aux pas de tir doivent être définies.</p> <p>g. <b>Champs de tir adjacents.</b> On doit définir les ordres relatifs à l'utilisation simultanée de champs de tir adjacents.</p> <p>h. <b>Tir de nuit et tir de campagne.</b> Les mesures spéciales à prendre pour le tir de nuit et le tir de campagne doivent être clairement identifiées.</p> <p>i. <b>Sécurité du secteur de tir.</b> Des ordres précis devront être donnés afin de s'assurer que personne ne se trouve dans le secteur de tir avant que le tir débute. Des indications en ce sens sont données dans la B-GL-381-001/TS-000.</p> <p>j. <b>Arrêt du tir.</b> Plusieurs facteurs peuvent obliger l'arrêt du tir, il peut s'agir d'un bris de sécurité ou du passage d'un avion ou d'un bateau. Les ordres permanents du champ de tir doivent donner des précisions sur les circonstances pouvant nécessiter un arrêt du tir.</p> <p>k. <b>Ratés.</b> Tous doivent connaître les règles qui s'appliquent en cas de ratés ou d'absence d'explosion des munitions.</p> <p>l. <b>Incendies.</b> Les mesures à prendre en cas d'incendie doivent être clairement énoncées.</p> <p>m. <b>Laser.</b> Les restrictions concernant l'emploi de lasers doivent être identifiées.</p> <p>n. <b>Dégagement de la zone de danger.</b> Il faut parfois indiquer les zones de danger à dégager avant le</p> |
|---|---|

- must be cleared before shooting.
- o. **Chemical agents.** Specify the rules and restrictions concerning the use of chemical agents on ranges and training areas.
  - p. **Demonstrations.** The unit/base policy with respect to demonstrations must be included with all special action to be taken for these events.
- début de tir.
- o. **Agents chimiques.** Spécifier les règles et les restrictions concernant l'emploi des agents chimiques sur les champs de tir ou les secteurs d'entraînement.
  - p. **Démonstration.** La politique de l'unité ou de la base concernant les démonstrations doit être incluse et toutes les mesures spéciales applicables à ces événements.



## CHAPTER 12 ENVIRONMENT

### SECTION 1 INTRODUCTION

#### GENERAL

1. In accordance with the Land Force Command (LFC) environmental policy, it is incumbent upon you to protect the environment as we depend upon the environment to maintain and improve training capabilities. The prevention, control and repair of environmental damage caused by military training are operational, economical, legal and policy necessities.

2. This document will continue to involve throughout time. The current key concepts to remember about range and training areas are the following:

- a. Your Base Environmental Officer is the first level of advice on environmental issues and need to be consulted in the early stages of any maintenance or construction of ranges.
- b. Environmental Assessments need to be completed for most projects on the ranges.
- c. Care must be taken to avoid the spillage of hazardous materials while on the range and training areas. If a spill does occur, however, the spill needs to be reported up the chain of command and effort needs to be taken to ensure that the impact on the environment is minimal.
- d. All ammunition (type and quantity) used in the range and training area needs to be reported and documented

3. It is important to recognize that this document is not exhaustive. The environmental

## CHAPITRE 12 ENVIRONNEMENT

### SECTION 1 INTRODUCTION

#### GÉNÉRALITÉS

1. Conformément à la politique environnementale du Commandement de la Force terrestre (CFT), vous devez protéger l'environnement puisque le maintien et l'amélioration de nos capacités d'entraînement en dépendent. La prévention, le contrôle et la réparation des dommages environnementaux causés par l'entraînement militaire sont des nécessités d'ordre opérationnel, économique, légal et politique.

2. Le présent document évoluera avec le temps. Les concepts clés qu'il faut actuellement retenir au sujet des champs de tir et des secteurs d'entraînement sont les suivants :

- a. L'officier de l'environnement de votre base est la première personne qu'il faut consulter sur les questions environnementales, et il faut le faire dès le début de tous travaux de maintenance ou de construction sur les champs de tir.
- b. Il faut procéder à une évaluation environnementale pour la plupart des projets liés aux champs de tir.
- c. Il faut prendre soin d'éviter les déversements de matières dangereuses dans les champs de tir et les secteurs d'entraînement. Cependant, si un déversement se produit, vous devez en informer la chaîne de commandement et prendre des mesures pour vous assurer que les conséquences sur l'environnement sont réduites au minimum.
- d. Il faut rapporter et consigner toutes les munitions (type ou quantité) utilisées dans les champs de tir et les secteurs d'entraînement.

3. Il est important de savoir que le présent document n'est pas exhaustif. Le domaine de

field is constantly evolving and as a result there are constant changes with new regulations and policies coming into force. When in doubt, readers should refer to the applicable laws and regulations as well as to the relevant policies, or seek advice from their Base or Area Environmental Officer (Env O).

l'environnement est en constante évolution. Il en résulte donc des changements fréquents qui entraînent l'entrée en vigueur de nouveaux règlements et nouvelles politiques. Dans le doute, vous devez consulter les lois et les règlements applicables ainsi que les politiques appropriées ou demander conseil à l'officier de l'environnement (O Env) de votre base ou de votre secteur.

#### **REFERENCES APPLICABLE TO MILITARY TRAINING**

#### **RÉFÉRENCES APPLICABLES À L'ENTRAÎNEMENT MILITAIRE**

4. Federal Environmental Legislation:

- a. *Canadian Environmental Protection Act (1999) and Regulations;*
- b. *Canadian Environmental Assessment Act and Regulations;*
- c. *Fisheries Act;*
- d. *Migratory Birds Convention Act (1994); and*
- e. *Endangered Species Act.*

4. Législation fédérale environnementale :

- a. *Loi canadienne sur la protection de l'environnement (1999) et règlements;*
- b. *Loi canadienne sur l'évaluation environnementale et règlements;*
- c. *Loi sur les pêches;*
- d. *Loi de (1994) sur la convention concernant les oiseaux migrateurs;*
- e. *Loi sur les espèces en péril.*

5. Environmental Policies:

- a. Wetlands Conservation Policy;
- b. Policy for the Management of Fish Habitat; and
- c. Forest Management Policy

5. Politiques environnementales :

- a. Politique de conservation des terres humides;
- b. Politique de gestion de l'habitat du poisson,
- c. Politique d'aménagement forestier

6. Environmental directives governing firing range construction and maintenance:

- a. ND/CF Sustainable Development Strategy;
- b. Land Force Command's Environmental Management System, 2003;
- c. Base/unit Environmental Management Systems;
- d. DAOD 2008-3 Issue and Crisis Management;

6. Directives environnementales applicables aux activités de construction et de maintenance des champs de tir :

- a. Stratégie de développement durable du MDN/FC;
- b. Système de gestion environnementale du Commandement de la Force terrestre, 2003;
- c. Système de gestion environnementale des bases et unités;
- d. DOAD 2008-3 Gestion des problèmes et des crises;



- |  |  |
|--|--|
| <ul style="list-style-type: none"> <li>e. DAOD 4003-0 Environmental Protection and Stewardship;</li> <li>f. DAOD 4003-2 Environmental Assessment;</li> <li>g. DAOD 4007-0 Fire Protection Services.</li> </ul>   | <ul style="list-style-type: none"> <li>e. DOAD 4003-0 Protection et gérance de l'environnement;</li> <li>f. DOAD 4003-2 Évaluation environnementale;</li> <li>g. DOAD 4007-0 Services de protection contre les incendies.</li> </ul>   |
| <p>7. Other existing environmental directives:</p> <ul style="list-style-type: none"> <li>a. DAOD 4003-1 Hazardous Materials Management;</li> <li>b. DE 4003-07 Liquid Wastes Management and Surveillance;</li> <li>c. DE 4003-04 Directive on the Elimination of Pesticides in the Esthetical Maintenance of Lawns on DND Properties;</li> <li>d. DE 4003-05 Halocarbon Management;</li> <li>e. DE 4003-02 Management of Storage Tank Systems for Petroleum and Associated Products;</li> <li>f. DE 4003-01 Spills Reporting;</li> <li>g. DE 4003-03 Management of Contaminated Sites (to be published);</li> <li>h. DE 4003-06 Forest management policy (to be published)</li> </ul> | <p>7. Autres directives environnementales existantes :</p> <ul style="list-style-type: none"> <li>a. DOAD 4003-1 Gestion des matières dangereuses;</li> <li>b. DE 4003-07 Gestion et surveillance des effluents liquides;</li> <li>c. DE 4003-04 Directive sur l'élimination des pesticides pour la maintenance esthétique des pelouses sur les propriétés du MDN;</li> <li>d. DE 4003-05 Gestion des halocarbures;</li> <li>e. DE 4003-02 Gestion des systèmes de stockage de produits pétroliers et de produits apparentés;</li> <li>f. DE 4003-01 Signalement des déversements;</li> <li>g. DE 4003-03 Gestion des sites contaminés (à publier);</li> <li>h. DE 4003-06 Politique de gérance et d'aménagement forestier durable (à publier).</li> </ul> |

8. The following sections expand on the main pieces of legislation that impact on our operations on the range and training area.

#### **FEDERAL ENVIRONMENTAL LEGISLATION**

9. Many Army activities involve products that have the potential to impact on the environment. Common products found in operational units that could potentially harm the environment are paint, gasoline, fuel, hazardous

8. Les sections suivantes expliquent les principales lois fédérales qui influent sur nos activités dans les champs de tir et les secteurs d'entraînement.

#### **LES LOIS FÉDÉRALES SUR L'ENVIRONNEMENT**

9. Dans le cadre de nombreuses activités de l'Armée de terre, les produits utilisés sont susceptibles d'influer sur l'environnement. Voici les produits courants trouvés dans les unités opérationnelles qui risquent de causer des dommages à l'environnement :

materials or pest control products. Typical military training activities such as tank fire and movement exercises have the potential to not only affect the local ecosystems but also the population.

10. LFC is committed to respecting federal legislation and, where appropriate, complying with municipal, provincial/territorial and international standards. The following section summarizes specific federal Acts that directly or indirectly affect the environment and may have an impact on our ranges.

### MAJOR PIECES OF FEDERAL LEGISLATION

11. There are various pieces of environmental legislation that govern the activities and construction of our ranges. In order to understand our obligation to construct and maintain our ranges in an environmental responsible manner certain key pieces of legislation need to be understood. The following pieces of legislation are the most relevant to our ranges:

- a. *Canadian Environmental Assessment Act (CEAA)*;
- b. *Canadian Environmental Protection Act, 1999 (CEPA, 1999)*;
- c. *Fisheries Act (FA)*;
- d. *Species at Risk Act (SARA)*; and

12. It must be stressed that many other laws and regulations can apply to LFC's operations: Canada Wildlife Act, Hazardous Products Act, Transportation of Dangerous Goods Act, 1992 (TDGA, 1992), Migratory Birds Convention Act, Pest Control Products Act, etc. **Where there is any doubt, it is recommended that you seek advice from your Env O.**

13. There are also relevant federal policies/directives that impact on our operations.

la peinture, l'essence, le carburant, les matières dangereuses et les pesticides. Les activités typiques d'entraînement militaire, comme les exercices de feu et mouvement de chars, peuvent non seulement avoir une incidence sur les écosystèmes locaux, mais aussi sur la population.

10. Le CFT s'engage à respecter les lois fédérales et, s'il y a lieu, à se conformer aux normes municipales, provinciales/territoriales et internationales. Les sections suivantes résument certaines lois fédérales qui influent directement ou indirectement sur l'environnement et qui pourraient influencer également sur nos champs de tir.

### LES PRINCIPALES LOIS FÉDÉRALES

11. Plusieurs lois portant sur l'environnement régissent les activités et la construction de nos champs de tir. Afin de comprendre notre obligation à construire et à maintenir nos champs de tir d'une manière respectueuse de l'environnement, il faut d'abord comprendre certaines lois importantes. Voici les lois les plus pertinentes concernant nos champs de tir :

- a. *Loi canadienne sur l'évaluation environnementale (LCEE)*;
- b. *Loi canadienne sur la protection de l'environnement (1999) (LCPE, 1999)*;
- c. *Loi sur les pêches*;
- d. *Loi sur les espèces en péril.*

12. À noter que de nombreuses autres lois et de nombreux règlements peuvent s'appliquer aux activités du CFT : Loi sur la faune du Canada, Loi sur les produits dangereux, Loi sur le transport des marchandises dangereuses, 1992, Loi sur la Convention concernant les oiseaux migrateurs, Loi sur les produits antiparasitaires, etc. **En cas de doute, il est préférable de demander conseil à votre O Env.**

13. Certaines politiques/directives fédérales pertinentes ont des répercussions sur nos activités.

The following are currently the most relevant:

- a. Federal Policy on Wetland Conservation.
- b. Treasury Board Pesticide Directive.

14. It should be noted that, in response to federal legislation, regulations, policy and the public interest in the environment, DND/CF Orders on the environment have been developed to assist the Army with its environmental stewardship responsibilities:

- a. DAOD 4003-0 Environmental Protection and Stewardship
- b. DAOD 4003-1 Hazardous Materials Management
- c. DAOD 4003-2 Environmental Assessment
- d. ED 4003-1/99—Spill Reporting
- e. ED 4003-4/02—Directive to Eliminate the Use of Pesticides for Cosmetic Lawn Care Purposes on DND Properties
- f. ED 4003-03/XX—Contaminated Sites Management (to be published)
- g. ED 4003-04/XX—Management and Monitoring of Liquid Effluents (to be published)

#### **THE CANADIAN ENVIRONMENTAL ASSESSMENT ACT**

15. The *Canadian Environmental Assessment Act (CEAA)* requires federal departments to conduct environmental assessments of projects as defined in the Act. There are four types of environmental assessments (EAs): screenings, comprehensive studies, panel reviews and mediation. However, 99% of EAs done are screenings.

Voici la politique et la directive les plus pertinentes à l'heure actuelle :

- a. Politique fédérale sur la conservation des terres humides.
- b. Directive sur les pesticides du Conseil du Trésor.

14. À noter que, sous l'effet des lois, des règlements et des politiques du gouvernement fédéral et de l'intérêt général à l'environnement, des ordonnances du MDN/FC sur l'environnement ont été élaborées pour appuyer l'Armée de terre à assumer ses responsabilités de gérance de l'environnement :

- a. DOAD 4003-0 Protection et gérance de l'environnement;
- b. DOAD 4003-1 Gestion des matières dangereuses;
- c. DOAD 4003-2 Évaluation environnementale;
- d. ED 4003-1/99 — Signalement des déversements;
- e. ED 4003-4/02 — Directive sur l'élimination des pesticides pour la maintenance esthétique des pelouses sur les propriétés du MDN;
- f. ED 4003-03/XX — Gestion des lieux contaminés (à publier),
- g. ED 4003-04/XX — Gestion et contrôle des effluents liquides (à publier).

#### **LA LOI CANADIENNE SUR L'ÉVALUATION ENVIRONNEMENTALE**

15. Au titre de la *Loi canadienne sur l'évaluation environnementale (LCEE)*, les organismes fédéraux sont tenus d'effectuer une évaluation environnementale de tout projet prescrit. Il existe quatre types d'évaluation environnementale (EE) : l'examen préalable, l'étude approfondie, l'examen par une commission et la médiation. Cependant, 99 % des évaluations environnementales sont des examens préalables.

16. An EA is a comprehensive and systematic process designed to identify, analyse and evaluate the environmental effects of proposed projects. It allows for the effective integration of environmental considerations and public concerns, where appropriate, into decisions making. By identifying adverse environmental effects before they occur, decision makers can modify plans in order to minimize or eliminate those effects.

17. The *CEAA* is designed to:

- a. Ensure that environmental effects of projects receive careful consideration before any action is taken in connection with them.
- b. Promote sustainable development with a view to achieving and maintaining a healthy environment.
- c. Ensure that federal projects do not have any significant adverse effects outside the jurisdictions in which the projects are carried out.
- d. Provide an opportunity for public participation in the environmental assessment process.
- e. Eliminate unnecessary duplication in the EA process. Army activities and projects may require EAs. You are responsible for involving the environmental staff in the early stages of any proposed project or activity in order to comply with the *CEAA*.

18. DND/CF has developed the procedural DAOD 4003-2 *Environmental Assessment*, which explains the EA process, the requirements and how to determine if an assessment is required. It also provides the screening form used within the Department. In addition, it also recommends that an EA be conducted for any project or activity with the potential to adversely affect the environment, even when there is no

16. Une EE est un processus détaillé et systématique visant à déceler, à analyser et à évaluer les effets des projets proposés sur l'environnement. Elle permet une intégration efficace des considérations écologiques et des préoccupations du public, le cas échéant, au processus décisionnel. En relevant les effets néfastes pour l'environnement d'un projet avant qu'ils se fassent sentir, les décideurs peuvent modifier les plans de façon à réduire le plus possible ou à éliminer ces effets.

17. La *LCEE* a pour objet :

- a. De permettre de prendre des mesures à l'égard de tout projet susceptible d'avoir des effets environnementaux en se fondant sur un jugement éclairé quant à ces effets.
- b. De favoriser un développement durable propice à la salubrité de l'environnement.
- c. De faire en sorte que les projets fédéraux n'aient pas d'effets indésirables à l'extérieur des instances où ils sont réalisés.
- d. De donner la possibilité au public de participer au processus d'évaluation environnementale.
- e. D'éviter toute duplication dans le processus d'évaluation environnementale. Les activités et les projets de l'Armée de terre pourraient devoir faire l'objet d'une évaluation environnementale. Vous avez la responsabilité de faire intervenir le personnel du domaine environnemental au cours des premières étapes de tout projet ou de toute activité proposés afin d'être conformes à la *LCEE*.

18. Le MDN/les FC ont rédigé la DOAD 4003-2, *Évaluation environnementale*, dans laquelle on explique le processus d'évaluation environnementale, les exigences et comment déterminer si une évaluation est nécessaire. Elle fournit également le formulaire d'examen utilisé au Ministère. De plus, elle recommande d'effectuer une évaluation environnementale pour tout projet ou toute activité risquant d'avoir des effets indésirables sur

legal requirement for an EA. The *DND Environmental Assessment Manual* is also available to assist with the EA process (screening). All of these resources and/or your Env O should be consulted prior to the building of any new ranges or undertaking of maintenance activities. These resources are available from your Env O or on the DGE Web site at:

[http://admie.ottawa-hull.mil.ca/Dge/keydocs/KeyDocs\\_e.htm](http://admie.ottawa-hull.mil.ca/Dge/keydocs/KeyDocs_e.htm)

### THE CANADIAN ENVIRONMENTAL ACT, 1999

19. The goal of the *Canadian Environmental Protection Act, 1999 (CEPA, 1999)* is to contribute to sustainable development through pollution prevention and the protection of the environment and human health. *CEPA, 1999* consists of several parts that address various topics: controlling toxic substances, environmental matters related to environmental emergencies, and controlling pollution and managing wastes, to name but a few.

20. *CEPA, 1999* is a major piece of legislation with numerous regulations affecting Army activities. The use of ammunition and its subsequent release into the environment fall within the scope of this legislation. All ammunition used on the range needs to be properly documented in a comprehensive manner to ensure that it can be used to fulfil our reporting requirements.

21. *CEPA, 1999* can also affect the Ranges in several other ways::

- a. It is designed to virtually eliminate the most persistent and bio accumulative toxic substances from our environment.
- b. It introduces “the polluter pays” principle, making companies and people responsible for their actions.
- c. It gives the Minister of the Environment the power to request pollution prevention plans and

l’environnement, même quand la loi ne l’exige pas. Le *Manuel d’évaluation environnementale du MDN* est également utile dans le cadre du processus d’évaluation environnementale (examen préalable). Avant de construire de nouveaux champs de tir ou d’entreprendre des activités de maintenance, il est préférable de consulter ces ressources et/ou votre O Env. Vous trouverez ces ressources en demandant à votre O Env ou en consultant le site Web du DGE à l’adresse suivante :

[http://admie.ottawa-hull.mil.ca/Dge/keydocs/KeyDocs\\_f.htm](http://admie.ottawa-hull.mil.ca/Dge/keydocs/KeyDocs_f.htm)

### LA LOI CANADIENNE SUR LA PROTECTION DE L’ENVIRONNEMENT, 1999

19. La *Loi canadienne sur la protection de l’environnement, 1999(LCPE, 1999)* vise la prévention de la pollution et la protection de l’environnement et de la santé humaine en vue de contribuer au développement durable. Cette loi comporte plusieurs parties qui portent sur divers sujets entre autres : les substances toxiques, les questions environnementales liées aux urgences environnementales et le contrôle de la pollution et la gestion des déchets.

20. La *LCPE, 1999* est une loi importante qui renferme plusieurs règlements qui influent sur les activités de l’Armée de terre. L’utilisation de munitions, puis leur rejet dans l’environnement sont visés par cette loi. Toutes les munitions utilisées dans le champ de tir doivent être enregistrées de façon détaillée afin de pouvoir recourir aux documents pour répondre aux exigences en matière de rapport.

21. La *LCPE, 1999* peut également influencer sur les champs de tir de diverses autres manières :

- a. Elle a pour objet de procéder à la quasi-élimination des substances toxiques les plus persistantes et bioaccumulables de notre environnement.
- b. Elle présente le principe de « pollueur-payeur », rendant ainsi les entreprises et les gens responsables de leurs actes.
- c. Elle permet au ministre de l’environnement d’exiger des plans de prévention de la pollution et des plans

- |   |   |
|---|---|
| environmental emergency plans for certain substances or groups of substances.   | d'urgence environnementale à l'égard d'une substance ou d'un groupe de substances.  |
| d. It allows the public to access more information about their environment and gives citizens a chance to report on matters of environmental concern. | d. Elle permet au public d'accéder à plus d'information sur son environnement et elle donne aux citoyens la possibilité de faire un rapport sur les sujets de préoccupation environnementale. |
| e. It permits information gathering on chemical releases, making us more accountable for our releases into the environment.                           | e. Elle permet de rassembler l'information sur les déversements de produits chimiques, ce qui nous rend plus responsable de nos rejets dans l'environnement.                                  |
| f. It confers the power to make regulations pertaining to a number of subjects dealt with in the Act.   | f. Elle confère le pouvoir de rédiger des règlements concernant un certain nombre de sujets abordés dans la loi.  |

## THE FISHERIES ACT

22. The *Fisheries Act* is designed to protect fish, fish habitat and the use by man of fish (e.g. quotas, licensing).

23. The *Fisheries Act* defines fish habitat as "spawning grounds and nursery, rearing, food supply and migration areas on which fish depend directly or indirectly in order to carry out their life processes".

24. Many DND/CF activities have the potential to impact on fish and fish habitat. Fish or fish habitat can be harmed through mechanical means (e.g. driving a vehicle through a spawning bed, or the construction or demolition of a bridge) or by the introduction of a deleterious substance into water frequented by fish or in any place where the substance may enter any such water. For example, spills of petroleum products into bodies of water can kill fish and contaminate millions of litres of water.

25. In order to comply with this Act, extra care is required when planning or carrying out activities of any kind near fish habitat. Extra care is especially required to avoid the spill of any potentially deleterious substance into a watercourse. Examples of activities that may require a *Fisheries Act* authorization include any work taking place in or near a body of water

## LA LOI SUR LES PÊCHES

22. La *Loi sur les pêches* a pour objet de protéger les poissons, leur habitat et leur utilisation par l'homme (p. ex. quotas, permis).

23. Dans cette loi, on définit l'habitat du poisson comme suit : « Frayères, aires d'alevinage, de croissance et d'alimentation et routes migratoires dont dépend, directement ou indirectement, la survie des poissons ».

24. Bon nombre d'activités du MDN/des FC peuvent avoir une incidence sur les poissons ou leur habitat, lesquels peuvent subir des torts par des moyens mécaniques (p. ex. un véhicule qui passe dans une frayère ou la construction ou la destruction d'un pont) ou par l'ajout d'une substance nocive dans des eaux où vivent des poissons ou en quelque autre lieu si le risque existe que la substance pénètre dans ces eaux. Par exemple, le déversement de produits pétroliers dans des étendues d'eau peut tuer des poissons et contaminer des millions de litres d'eau.

25. Pour respecter la loi, il faut planifier et effectuer les activités près de l'habitat des poissons avec beaucoup de vigilance, surtout afin d'éviter le déversement de substances potentiellement nocives dans les cours d'eau. Voici certains exemples d'activités pouvant nécessiter une autorisation en vertu de la *Loi sur les pêches* : tout travail se faisant dans ou près d'une étendue d'eau comme le

such as bushes clearing, the removal of undergrowth, construction activities, and crossing bodies of water with vehicles or on foot.

26. In such cases, a decision must be made as to whether the potential exists for the harmful alteration, disruption or destruction of fish habitat, which would require an authorization from Fisheries and Oceans Canada. Your Env O can provide advice. A new range and the activities occurring on the ranges and training areas have the potential to severally impact our waterways. All changes to habitat, sedimentation to waterways, riverbanks erosion etc. need to be brought to the immediate attention of the Base Environmental Officer (B Env O). Care needs to be taken to ensure that we have a minimal impact on the environment and any detrimental affect we do have is mitigated as soon as possible.

27. It should be noted that when a *Fisheries Act* authorization is required, the *Canadian Environmental Assessment Act* is triggered. Thus, an environmental assessment is also required.

#### **THE SPECIES AT RISK ACT**

28. The overall goal of the *Species at Risk Act (SARA)* is to prevent wildlife species from becoming extinct or disappearing from the wild, and to help in the recovery of species that are at risk as a result of human activities.

29. Since the protection of wildlife is a responsibility shared among provinces, territories and the Government of Canada, the emphasis in the *Species at Risk Act* is on cooperation. *SARA* also provides the flexibility required to meet the needs of a wide variety of species at risk, including birds, fish, animals and plants.

30. Several species at risk live in the Army's various training areas. As such, some may be subject to mandatory recovery strategies and management plans that are required for all species listed as extirpated, endangered, threatened or of special concern. Consequently, restrictions may apply to military activities in

débroussaillage, le soutrage, des activités de construction et la traverse d'étendues d'eau en véhicule ou à pied.

26. Dans de tels cas, il faut déterminer s'il y a possibilité de détérioration, de destruction ou de perturbation de l'habitat des poissons, ce qui exigerait une autorisation du ministère des Pêches et des Océans. Vous pouvez demander conseil à votre O Env. Un nouveau champ de tir et des activités ayant cours sur les champs de tir et les secteurs d'entraînement peuvent avoir de sérieuses répercussions sur nos voies navigables. Les changements apportés à l'habitat, à la sédimentation dans les voies navigables, à l'érosion des rivages, etc. doivent être immédiatement signalés à l'officier d'environnement de la base (O Env B). Il faut faire preuve de précaution afin d'avoir une incidence minimale sur l'environnement et que tout effet nuisible soit réduit le plus rapidement possible.

27. À noter que lorsqu'une autorisation en vertu de la *Loi sur les pêches* est nécessaire, la *Loi canadienne sur l'évaluation environnementale* s'applique. Une évaluation environnementale est donc également nécessaire.

#### **LA LOI SUR LES ESPÈCES EN PÉRIL**

28. La *Loi sur les espèces en péril* vise à prévenir la disparition des espèces sauvages et à permettre le rétablissement de celles qui, par suite de l'activité humaine, sont en péril.

29. Comme la protection des espèces sauvages est une responsabilité partagée entre les gouvernements fédéral, provinciaux et territoriaux, la *Loi sur les espèces en péril* met l'accent sur la collaboration. Elle fournit également la marge de manœuvre nécessaire pour répondre aux besoins liés à la grande variété d'espèces en péril, notamment les oiseaux, les poissons, les animaux et les plantes.

30. Plusieurs espèces en péril vivent dans les divers secteurs d'entraînement de l'Armée de terre. À ce titre, certains de ces secteurs pourraient devoir appliquer des stratégies de rétablissement et des plans de gestion exécutoires pour toutes les espèces classées disparues du pays, en voie de disparition, menacées ou préoccupantes. En conséquence, les activités

areas where their habitat is found.

31. In an extraordinary situation and if the cooperative approach fails, Environment Canada could invoke critical habitat prohibitions. In this case, the Army could be subject to loss of land. Cooperation with stakeholders and stewardship are the key concepts to protect critical habitat of species at risk.

### **PROGRAMS CURRENTLY IN PLACE**

32. Lack of consideration for environmental issues could result in loss of training areas or parts thereof. Contamination can stop military training in the affected area for many years. Moreover, it is important to note that the improvement of training capabilities depends on the quality of the environment.

### **IMPLEMENTATION CONCEPTS IN TRAINING AREAS**

33. The implementation of this policy requires the full involvement of all levels of command. All users shall be aware of environmental protection standards and diligently apply them, whatever their field of activity.

34. Foresight is also a very effective means of dealing with the problem of environmental contamination. Therefore, any unit conducting training shall have an Immediate Reaction Team (IRT) and the necessary equipment at the site, as set out in Annex D.

35. Even when people have the best intentions, it is still impossible to completely eliminate potential spills of hazardous or toxic materials. The following procedures shall therefore be followed in the event of environmental accidents:

- a. ensure the safety of people;
- b. ensure the security of materiel; and

militaires dans les secteurs où se trouvent leur habitat pourraient être soumises à des restrictions.

31. Dans une situation exceptionnelle et en cas d'échec de la collaboration, Environnement Canada pourrait invoquer des interdictions relatives aux habitats essentiels. Dans ce cas, l'Armée de terre pourrait perdre son territoire. C'est dans la collaboration avec les intervenants et la gérance de l'environnement que réside la clé de la protection de l'habitat essentiel des espèces en péril.

### **PROGRAMMES ACTUELS**

32. Le manque de considération lié aux questions environnementales pourrait entraîner la perte des secteurs d'entraînement ou une partie de ces derniers. La contamination peut engendrer l'arrêt des entraînements militaires dans les secteurs concernés pendant de nombreuses années. De plus, il est important de noter que l'amélioration des capacités d'entraînement dépend de la qualité de l'environnement.

### **CONCEPTS D'APPLICATION DANS LES SECTEURS D'ENTRAÎNEMENT**

33. L'application de cette politique requiert une implication à part entière de tous les niveaux de commandement. Tous les utilisateurs de secteurs d'entraînement doivent connaître les normes relatives à la protection de l'environnement et les appliquer consciencieusement quel que soit leur champ d'activité.

34. La prévoyance est aussi un moyen très efficace pour combattre le problème de contamination de l'environnement. Ainsi, toute unité qui s'entraîne doit posséder une équipe d'intervention immédiate (EII) ainsi que l'équipement nécessaire sur le site, tel que stipulé à l'annexe D.

35. Même avec la meilleure volonté, il demeure toutefois impossible d'éliminer complètement les possibilités de déversements de matières dangereuses ou toxiques. La procédure à suivre en cas d'incident environnemental est donc la suivante :

- a. assurer la sécurité humaine;
- b. assurer la sécurité du matériel;



- c. protect the environment (the communications network is included in Annex B).

- c. protéger l'environnement (le réseau des communications est inclus à l'annexe B).

## **CONTROL**

36. The Officer Commanding the Ranges and Trainings Areas (OC RTA) shall provide emergency control from the moment he/she enters the scene and shall be provided promptly with all available resources at the unit level, without regard to costs or ongoing operations.

37. Owing to the number of user units and their repeated use of the training areas, there is a growing potential for environmental spills. Effective management of hazardous and toxic materials is therefore vital.

38. The IRT also has an important role to play, given that the time factor is a constraint in minimizing ground absorption of contaminants or their spread from the training areas into waterways and the territory of surrounding municipalities

39. Units shall therefore take the environmental impact of their operations in the training areas into consideration. The following are of key importance.

## **GARBAGE**

40. Garbage shall be collected in watertight bags and placed in garbage containers used solely for that purpose. Units found responsible for soiling the areas or leaving garbage in unauthorized places shall account for their actions to the OC RTA and provide a clean-up crew as required.

41. Garbage shall not be buried in the training areas under any circumstances.

## **WASTE WATERS**

42. Kitchen scraps, liquid waste and greasy water shall be collected in appropriate containers; it is up to the units to have proper equipment.

## **CONTRÔLE**

36. Le commandant des champs de tir et des secteurs d'entraînement (cmdt CTSE) assurera le contrôle d'urgence à partir du moment où il entrera en scène. On devra s'assurer que toutes les ressources disponibles au niveau de l'unité lui seront octroyées promptement sans égard aux coûts et aux opérations en cours.

37. Dû au fait que les possibilités d'un déversement sur l'environnement dans les secteurs d'entraînement sont accrues en raison du nombre d'unités utilisatrices et à la nature répétitive de leur utilisation, la gestion efficace des matières dangereuses et toxiques devient primordiale.

38. Le rôle de l'EII prend, lui aussi, de l'importance car le facteur temps devient une contrainte afin de minimiser l'absorption par le sol ou la dispersion par un cours d'eau du produit contaminant à l'extérieur des secteurs d'entraînement et vers les terrains des municipalités environnantes.

39. Les unités devront donc prendre en considération les particularités inhérentes aux opérations dans les secteurs d'entraînement. Les points suivants sont d'importance capitale.

## **DÉCHETS DIVERS**

40. Les déchets seront récupérés dans des sacs étanches et jetés dans les poubelles installées à cet effet seulement. Les unités qui seront trouvées responsables de souiller les secteurs ou de rejeter d'ordures dans des endroits non autorisés devront répondre de leurs actes au cmdt CTSE et devront fournir une équipe de nettoyage selon le besoin.

41. En aucune circonstance les déchets ne seront enterrés dans les secteurs d'entraînement.

## **EAUX USÉES**

42. Les restes de cuisine ainsi que les déchets liquides et les eaux grasses doivent être recueillies dans des contenants appropriés : les unités sont responsables d'avoir l'équipement approprié.

43. Units using field kitchens shall ensure that their garbage containers are collected by a contractor and shall notify Range Control accordingly.

#### **DAMAGE TO WATERS COURSE**

44. Silting up and sediment disturbance in rivers and streams in the training areas are major problems with devastating consequences for the habitat and reproduction of aquatic species. We believe that compliance with the *Fisheries Act* should be given a high priority. It is not our intention to prevent units from training, but rather to properly ensure that all levels in the chain of command have a sense of responsibility and exercise foresight. Therefore:

- a. no vehicles shall be washed in a water course;
- b. no POL points will be located within 30 m of a body of water;
- c. it is strictly prohibited to ford rivers;
- d. if a water course is inadvertently blocked or altered, the unit at fault shall repair the damage or notify Range Control as quickly as possible; and
- e. no showers shall be set up on riverbanks (30 m minimum).

#### **ROADS**

45. Any damage caused to a road or drainage ditch shall be repaired on the spot by the unit responsible. If it is impossible for the unit to do this, the incident shall be reported to Range Control as quickly as possible.

#### **WILDLIFE**

46. Animal life shall be scrupulously protected and shall not be threatened at any time or in any way.

47. It is strictly prohibited to feed wild

43. Les unités qui utilisent une cuisine de campagne s'assureront que leurs contenants de déchets sont récupérés par un entrepreneur et aviseront le poste de contrôle des champs de tir.

#### **DOMMAGE AU COURS D'EAU**

44. L'envasement et la perturbation des sédiments des ruisseaux et rivières dans les secteurs d'entraînement sont un problème majeur et ont un effet dévastateur sur l'habitat et la reproduction aquatique. Nous voulons ici mettre l'emphase sur le respect de la *Loi sur les pêches*. L'intention ici n'est pas d'empêcher les unités de s'entraîner mais bien de s'assurer que le sens des responsabilités et la prévoyance sont assurés à tous les niveaux de la chaîne de commandement. A cette fin :

- a. aucun véhicule ne sera lavé dans un cours d'eau;
- b. aucun point de PHL ne sera installé à moins de 30 m d'un plan d'eau;
- c. il est strictement défendu de traverser les rivières à gué;
- d. si par inadvertance, un cours d'eau est bloqué ou altéré, l'unité en faute devra réparer les dégâts ou aviser le poste de contrôle des champs de tir dans les plus brefs délais;
- e. aucun point de douches ne sera installé sur les abords d'une rivière (30 m minimum).

#### **ROUTES**

45. Tout dommage causé à une route ou un fossé de drainage devra être réparé immédiatement par l'unité responsable. Si l'unité est dans l'impossibilité de le faire, l'incident doit être rapporté au poste de contrôle des champs de tir dans les plus brefs délais.

#### **FAUNE**

46. La vie animale doit être scrupuleusement protégée et ne sera menacée en aucun temps et d'aucune façon que ce soit.

47. Il est strictement défendu de nourrir les

animals, particularly bears.

48. New-borns shall not be touched at any time as this may result in rejection by the mother. This is particularly true for deer, but in any event, the touching of nurslings shall be avoided.

49. Beaver dams are common in the training areas. They shall not be destroyed under any circumstances. However, if the water level of the dams affects roads or infrastructure, Range Control shall be notified so that appropriate measures may be taken.

50. It is strictly prohibited to chase animals of any kind with vehicles, including snowmobiles.

### **WOODCUTTING**

51. It is strictly prohibited to damage or cut down trees in the training areas. The OC RTA may only authorize woodcutting.

### **DIGGING COMBAT TRENCHES**

52. Combat trenches may be dug and defensive works may be constructed only in the appropriate areas, provided that the trenches are filled in and the defensive works destroyed immediately after the exercise or training. Trench digging must comply with the following instructions:

- a. Sort the excavated material in two piles: one for vegetation and topsoil (brown or black soil) and the other for mineral soil (grey or rust coloured).
- b. Locate the piles so that mud cannot flow into rivers or streams.
- c. When backfilling the trench, first spread the mineral soil in the bottom, followed by the topsoil and finish with the original vegetation.
- d. Return all the excavated material to the trench. It is normal for the

animaux sauvages, en particulier les ours.

48. Les nouveau-nés ne seront touchés en aucun temps car ceci résulterait probablement par un rejet de la mère. Ceci est particulièrement vrai pour les chevreuils mais de toutes façons, ne touchez à aucun nourrisson.

49. Les barrages de castors sont choses courantes dans les secteurs d'entraînement. Ils ne devront en aucune circonstance être détruits. Par contre, si le niveau d'eau affecte les routes ou les infrastructures, le poste de contrôle des champs de tir devra en être avisé pour que des mesures appropriées soient prises.

50. Il est strictement défendu de poursuivre les animaux que ce soit en véhicule, incluant les motoneiges.

### **COUPE DE BOIS**

51. Il est strictement défendu d'abîmer et de couper des arbres dans les secteurs d'entraînement. Le cmdt CTSE est la seule autorité en matière de coupe de bois.

### **CREUSEMENT DE TRANCHÉES DE COMBAT**

52. Il est permis de creuser des tranchées de combat ou de construire des ouvrages défensifs seulement dans les secteurs appropriés à condition de remplir les tranchées et de détruire les ouvrages immédiatement après l'exercice ou l'entraînement. Le creusage de tranchées doit respecter les directives suivantes :

- a. Séparer en deux tas les produits de l'excavation : un tas pour la végétation et la terre végétale (terre brune ou noir) et un deuxième tas pour le sol minéral (terre grise ou rouille).
- b. Placer les tas de façon à éviter les coulées de boues vers les cours d'eau.
- c. Lors du remplissage de la tranchée, remettre d'abord la terre minérale au fond puis la terre végétale et finalement la végétation.
- d. Remettre tous les matériaux excavés dans la tranchée. Il est normal que les sols remis en place forment un

backfill material to form a mound.

- e. No organic matter (branches, tree trunks) may be used to backfill trenches.

amoncellement au-dessus du niveau du terrain.

- e. Aucune matière organique (branche, tronc d'arbre) ne doit être utilisée lors du remblayage.

## HUMAN WASTE

53. Because thousands of users visit our training areas every year, proper human waste disposal is clearly essential. Users shall therefore ensure that the following sanitation measures are followed.

54. **Exercices (all types).** Users shall submit a request for chemical toilets services. It is recommended that arrangements be made for one toilet per 30 persons, with periodic emptying as required.

55. **Conventional firing ranges.** All conventional firing ranges shall be provided with chemical toilets. However, when special activities requiring additional toilets are held, it is the users' responsibility to request them and pay the additional costs.

## MINOR SPILLS

56. If the IRT believes that it can control a spill, the contaminated soil that it recovers shall be sent to the Range Control Post, which will coordinate disposal of the contaminated soil with the R Env O.

## SECTION 2 REPORTS AND ACCOUNTS

### SPILL REPORT

57. A spill report (Annex C) shall be prepared by the head of the Supply Section and submitted to the OC RTA within 24 hours. The Coord O, in turn, shall inform the R Env O, if necessary.

### CANADIAN ENVIRONMENTAL ASSESSMENT ACT

58. Pursuant to the *Canadian Environmental Assessment Act* (CEAA), a screening must be conducted in the activity planning stage, if said activity is subject to the Act, in order to assess

## EXCRÉMENTS HUMAINS

53. Compte tenu des milliers d'utilisateurs qui fréquentent annuellement nos secteurs d'entraînement, il est évident et essentiel que les excréments humains soient récupérés. A cet effet, les utilisateurs devront s'assurer de suivre les mesures sanitaires suivantes.

54. **Tout type d'exercice.** Les utilisateurs devront demander un service de toilettes chimiques. Il est recommandé de planifier une toilette chimique pour 30 personnes avec vidange périodique si requis.

55. **Champs de tir conventionnels.** Tous les champs de tir conventionnels doivent avoir un service de toilettes chimiques. Par contre, lors d'activités spéciales qui requièrent des toilettes chimiques supplémentaires, la responsabilité des demandes et les coûts sont attribuables à l'utilisateur.

## DÉVERSEMENT MINEUR

56. Si l'EII considère qu'elle peut contenir un déversement, la terre souillée qu'elle récupèrera devra être acheminée au poste de contrôle des champs de tir qui, en coordination avec l'O Env R, en disposera.

## SECTION 2 RAPPORTS ET COMPTE-RENDUS

### RAPPORT DE DÉVERSEMENT

57. Un rapport de déversement (annexe C) sera rédigé par le responsable de la section approvisionnement et soumis au cmdt CTSE dans un délai n'excédant pas 24 heures. L'O Coord informera à son tour l'O Env R si nécessaire.

### LOI CANADIENNE SUR L'ÉVALUATION ENVIRONNEMENTALE

58. Conformément à la *Loi canadienne sur l'évaluation environnementale* (LCEE), un examen préalable doit être réalisé dès la planification d'une activité, si celle-ci y est assujettie, afin d'évaluer les

the environmental impact thereof.

59. An environmental evaluation exam shall be produced for all training outside the RTA territory.

60. All physical projects will require an environmental evaluation exam.

#### **ANNEXES**

**Annex A**—Procedure to be followed in case of accidental spills.

**Annex B**—Emergency communication procedures.

**Annex C**—Spill report.

**Annex D**—Suggested equipment list for IRT.

**Annex E**—Environmental check lists.

répercussions de cette activité sur l'environnement.

59. Un examen d'évaluation environnementale devra être produit pour tous les entraînements conduits à l'extérieur du territoire des CTSE.

60. Pour tout projet d'ouvrages physiques, un examen d'évaluation environnementale sera nécessaire.

#### **ANNEXES**

**Annexe A** — Procédures à suivre lors de déversements accidentels.

**Annexe B** — Procédures de communications d'urgence.

**Annexe C** — Rapport de déversement.

**Annexe D** — Listes d'équipement pour l'EII.

**Annexe E** — Listes de contrôle des vérifications environnementales.



**ANNEX A  
PROCEDURE TO BE FOLLOWED IN  
CASE OF ACCIDENTAL SPILLS**

**GENERAL CONSIDERATIONS**

1. To comply with federal legislation and demonstrate that we are acting with due diligence during our operations, the first steps to be taken during an incident and/or spill are as follows:

- a. report the incident and/or spill;
- b. take appropriate immediate actions commensurate with the response capability of the unit involved.

2. The action to be taken in order to reduce the impact on the environment is the responsibility both of individuals and of the chain of command.

**IMMEDIATE REACTION TEAM**

3. To respond effectively to a minor spill, Immediate Reaction Teams (IRTs) that have been properly trained and equipped must be present. Each formation shall have IRTs ready to react to minor incidents, i.e. when a spill does not exceed the response capability of the unit involved.

**SUGGESTED EQUIPMENT**

4. Annex D to this order contains a list of equipment recommended for IRTs that are called on to react promptly to minor spills. Each unit should have an environmental immediate reaction kit in order to deal with all eventualities.

**RESPONSE PROCEDURES**

5. Several types of incidents may occur during field exercises and it is necessary to

**ANNEXE A  
PROCÉDURES À SUIVRE LORS DE  
DÉVERSEMENTS ACCIDENTELS**

**CONSIDÉRATIONS GÉNÉRALES**

1. Afin de se conformer aux lois fédérales et de démontrer que nous agissons avec diligence raisonnable dans le cadre de nos opérations, les premières mesures à prendre lors d'un incident et/ou déversement sont :

- a. signaler l'incident et/ou le déversement;
- b. prendre toutes les mesures d'intervention immédiate appropriées, compte tenu de la capacité d'intervention de l'unité impliquée.

2. Les mesures à prendre pour réduire les impacts sur l'environnement sont une responsabilité individuelle et de la chaîne de commandement.

**ÉQUIPE D'INTERVENTION IMMÉDIATE**

3. En vue de répondre efficacement à un déversement mineur, des équipes d'intervention immédiate correctement entraînées et pourvues de l'équipement nécessaire devront être prévues. Ainsi, chaque formation se dotera d'EII prêtes à réagir lors d'incidents mineurs, c'est-à-dire lorsque le déversement ne dépassera pas la capacité d'intervention de l'unité impliquée

**LISTE D'ÉQUIPEMENT SUGGÉRÉ**

4. L'annexe D de la présente ordonnance comprend une liste d'équipement recommandé pour les EII appelées à répondre rapidement lors de déversements mineurs. Chaque unité devrait avoir un ensemble d'intervention immédiate environnementale pour faire face à toutes éventualités.

**PROCÉDURES D'INTERVENTION**

5. Plusieurs types d'incidents peuvent se produire lors d'exercices réalisés en campagne

respond to each of them in accordance with the conditions required by each case.

6. Obviously, we cannot develop the procedures covering all types of incidents in the space of this annex. Essentially, the following procedures cover general response methods for incidents.

7. In case of a spill and/or environmental incident, regardless of the volume, the personnel involved must immediately report the incident to their unit and, as far as possible, try to contain the spill or control the situation.

8. The communication plans in case of hazardous spills or other environmental incidents are detailed in annex B.

9. Should the spill and/or incident exceed the response capability of the unit involved, the following information is to be provided to the fire range control officer of the respective base, or to the nearest civilian authority (police force, fire department, environmental emergency service) in the case of civilian areas:

- a. location of spill and/or incident;
- b. type of material involved;
- c. time of spill;
- d. number of persons injured or affected, as applicable;
- e. potential treatment to be considered;
- f. names of persons, unit;
- g. formation; and
- h. action taken.

et une intervention appropriée est nécessaire pour chacun d'eux, selon les conditions dictées par chaque cas.

6. Il est évident que nous ne pouvons développer dans la présente annexe les procédures couvrant tous les genres d'incidents possibles. Essentiellement, les procédures qui suivent couvrent les méthodes d'intervention générales à prendre lors d'un incident.

7. Dans l'éventualité d'un déversement et/ou d'un incident environnemental, sans égard au volume, le personnel impliqué doit rapporter immédiatement l'incident à son unité, et dans la mesure du possible, tenter de contenir le déversement ou contrôler la situation.

8. Les plans de communication en cas de déversements de produits dangereux ou autres incidents environnementaux, sont décrits en détail à l'annexe B.

9. Advenant que le déversement et/ou l'incident dépasse la capacité d'intervention de l'unité impliquée, les renseignements suivants devront être fournis au chef du Service des incendies par l'entremise du poste de contrôle des champs de tir de la base respective ou à l'autorité civile la plus près (Service de police, Service de pompiers ou Urgences environnementales) dans le cas de secteurs civils :

- a. l'emplacement du déversement et/ou de l'incident;
- b. le type de matériel impliqué;
- c. le moment du déversement;
- d. le nombre de blessés ou de personnes touchées, le cas échéant;
- e. traitement potentiel à prévoir;
- f. les noms des individus, de l'unité;
- g. de la formation;
- h. mesures prises.



10. The fire chief or civilian authority will assume control of the emergency the moment he arrives on the scene of the incident. The formation involved must ensure that all available resources, given its capability, are placed at the disposal of the fire chief and the IRT for conducting site cleanup and restoration operations, without regard for costs or operations in progress.

11. If any persons have been injured during the incident, the "NO DUFF" procedures shall be followed.

12. A spill report (see annex C) must be completed by the formation/unit involved as soon as possible, in compliance with the Policy on Spills. Spills which occur on bases and in civilian areas must be reported to the Area Staff Officer Environment, through the proper channels, in the following cases:

- a. spills of deleterious substances in water;
- b. spills of 20 litres or more of hydrocarbons (gasoline, diesel, waste oil, etc.);
- c. spills of unknown hazardous products on the ground;
- d. spills of toxic substances regulated by the CEPA,
- e. any other type of environmental incident liable to cause public concern.

13. A spill report is not required for spills of petroleum products on the ground involving less than 20 litres of hydrocarbons.

14. In all cases, formation commanders must ensure that appropriate action is taken to correct the situation.

10. Le chef du Service des incendies ou l'autorité civile assurera le contrôle de l'urgence dès son arrivée sur les lieux de l'incident. La formation impliquée devra s'assurer que toutes les ressources disponibles, en regard de sa capacité, soient octroyées au chef du Service des incendies et à l'EII pour réaliser les opérations de nettoyage et de restauration des lieux, et ce, sans égard aux coûts et aux opérations en cours.

11. Si des personnes sont blessées lors de l'incident, suivre la même procédure qu'un « *NO DUFF* ».

12. Un rapport de déversement (voir annexe C) doit être complété par la formation/unité impliquée dans les meilleurs délais possibles, conformément à la Politique sur les déversements. Ainsi, les déversements survenus sur les bases et en territoires civils doivent être rapportés à l'Officier d'état-major Environnement du secteur, via la voie hiérarchique appropriée, dans les cas suivants :

- a. déversements de substances nocives dans l'eau;
- b. déversements de 20 litres et plus d'hydrocarbures (essence, diesel, huile usée, etc.);
- c. déversements de produits dangereux inconnus sur le sol;
- d. déversements de substances toxiques réglementées selon la LCPE,
- e. Tout autre type d'incident environnemental susceptible d'inquiéter le public.

13. Un rapport de déversement n'est pas requis pour les déversements de produits pétroliers sur le sol de moins de 20 litres d'hydrocarbures.

14. Dans tous les cas, les commandants de formation doivent s'assurer que les mesures correctives nécessaires ont été prises pour rétablir la situation.

15. **Immediate reaction.** In an environmental incident, speed and effectiveness are the watchwords in order to minimize the impact on the environment and thereby reduce restoration costs. Pertinent information in concern with actions to be taken when such an incident happens are available in the Dangerous Goods Initial Emergency Response Guide 1992 (*Transportation of Dangerous Goods Act, 1992*). Hazardous Material Guide Sheets (HMGS) also suggest instructions to follow in case of a hazardous material spill.

16. The immediate reaction must be provided in accordance with the following priorities:

- a. preserving human health;
- b. minimizing material damage;
- c. protecting the environment.

17. The initial response stages are as follows:

- a. Evaluating the situation by identifying:
  - (1) substance or substances involved;
  - (2) danger;
  - (3) source of contamination.
- b. Informing the unit CP 0, who will contact the fire department or civilian authority concerned, when necessary.
- c. Taking appropriate action to protect human health.
- d. Correcting the situation by stopping or controlling the source of the contamination, if possible:
  - (1) stopping the pump;
  - (2) correcting the position of

15. **Intervention immédiate.** Lors d'un incident environnemental, la rapidité et l'efficacité sont de mise pour minimiser l'impact sur le milieu et ainsi réduire les coûts de restauration. Des informations pertinentes sur les mesures à prendre lorsqu'un tel incident se produit peuvent être puisées dans le Guide des premières mesures d'urgence 1992 (*Loi sur le transport des marchandises dangereuses, 1992*). Les fiches d'information sur les matières dangereuses (FIMD) suggèrent également des instructions à suivre en cas de déversement d'une matière dangereuse.

16. L'intervention immédiate doit être réalisée selon les priorités suivantes, soit :

- a. préserver la santé humaine;
- b. minimiser les dommages matériels;
- c. protéger l'environnement.

17. Les étapes d'intervention initiales sont les suivantes :

- a. Évaluer la situation en identifiant :
  - (1) la ou les substances impliquées;
  - (2) le danger;
  - (3) la source de contamination.
- b. Aviser le PC 0 de l'unité qui communiquera avec le Service des incendies ou l'autorité civile concernée, lorsque nécessaire;
- c. Prendre les mesures appropriées pour protéger la santé humaine;
- d. Corriger la situation en arrêtant ou en contrôlant la source de contamination, si possible :
  - (1) arrêter la pompe;
  - (2) corriger la position du

- |    |  |     |   |
|----|--|-----|---|
|    | the container;   |     | contenant;  |
|    | (3) sealing the leak; or   | (3) | colmater la fuite; ou   |
|    | (4) closing canalisations or valves.   | (4) | fermer les vannes ou les valves   |
| e. | Confining the spill to prevent the product from running towards water (rivers, lakes or sewers) or any other unspoiled areas in order to prevent additional contamination of the environment. Stopping the progress of the contaminant—using dyking equipment. | e.  | Confiner le déversement pour éviter que le produit s'écoule vers les plans d'eau (rivières, lacs et égouts) ou tout autre zone non-touchée en vue de prévenir une contamination additionnelle de l'environnement. Arrêter la progression de contaminant à l'aide d'équipements d'endiguement. |
|    | (1) valves;  | (1) | valves;   |
|    | (2) corks or containers;   | (2) | bouchons ou contenants;   |
|    | (3) dikes (e.g. by digging a trench, channels or dams to direct the flow towards a safe area);   | (3) | digues (p. ex., en creusant une tranchée, des rigoles ou des barrages pour diriger l'écoulement du déversement dans une zone sécuritaire);  |
|    | (4) boom (e.g. roll absorbents, wooden planks or straw);   | (4) | estacade (p. ex., de boudins absorbants, des planches de bois ou encore de la paille);  |
|    | (5) absorbents or covering material (e.g. sand or earth).  | (5) | matériel absorbant ou de recouvrement (p. ex., du sable ou de la terre).  |
| f. | Recovering the spill by:   | f.  | Récupérer le déversement, par exemple :   |
|    | (1) vacuuming, pumping, absorbing or mechanically removing liquids or solids;  | (1) | aspirer, pomper, absorber ou enlever mécaniquement les liquides et les solides;   |
|    | (2) transferring the material to barrels, sealed bags or any other appropriate container.  | (2) | transférer le matériel dans des barils, des sacs étanches ou tout autre contenant approprié.  |
| g. | Restoring the site by removing the surface material contaminated by  | g.  | Restaurer le site en retirant la surface contaminée par le  |

- the spill, if applicable.
- h. Disposing of the contaminated materials (soil and water) in accordance with approved methods. In this regard, the bases have sites identified for disposal of contaminated soil. Contaminated soil must therefore be placed in sealed bags, barrels or other leak proof containers and returned by the unit's logistic chain to the support base,
  - i. Water contaminated by hazardous products must be disposed by a firm specializing in the recovery of hazardous liquid waste. For civilian areas, arrangements between the civilian authority and the military organization are to be made if the contaminated materials cannot be returned to the support base by the unit's logistic chain.
- déversement, le cas échéant.
- h. Disposer des matériaux contaminés(sols et eaux) selon les méthodes approuvées. À cet égard, les bases possèdent des sites identifiés pour disposer des sols contaminés. Les sols contaminés devront donc être placés dans des sacs étanches, des barils ou autre contenant étanche et ceux-ci devront être retournés par la chaîne logistique de l'unité à la base de soutien,
  - i. Les eaux contaminées par des produits dangereux devront être disposées via une firme spécialisée pour la récupération de ces déchets liquides dangereux. En ce qui a trait aux secteurs civils, des arrangements entre l'autorité civile et l'organisation militaire devront être pris advenant l'impossibilité de rapporter les matières contaminées par la chaîne logistique de l'unité à la base de soutien.

**ANNEX B**  
**DETAILED COMMUNICATION PLAN DEPENDING ON NATURE OF THE INCIDENT**

<b>INCIDENT</b>	<b>BASE AND TRAINING AREA</b>	<b>OFF BASE</b>
Minor—not exceeding the capability of the unit	1. Contact unit CP 0 or CP 8	Contact unit CP 0 or CP 8.
	a.) Inform Range Control, by phone or radio.	
	2. Situation taken over by the unit Immediate Reaction Team.	2. Situation taken over by the unit Immediate Reaction Team.
	3. Spill report completed and submitted to superiors within 24 hours, if necessary.	3. Spill report completed and submitted to superiors within 24 hours, if necessary.
Minor—exceeding the capability of the unit	<b>Steps 1–2–4– 5 and 6</b>	<b>Steps 1 – 2 – 4 – 5 et 6</b>
	4. Inform fire Range Control Officer.	4. Inform the nearest civilian authority (police, fire department, environmental emergency services).
	5. Situation taken over by the base fire department and/or environmental emergency agency.	5. Situation taken over by the authority concerned.
	6. Spill report completed and submitted to superiors within 24 hours.	6. Spill report completed and submitted to superiors within 24 hours.
Major	<b>Steps 1–2–4–5–7 and 8</b>	<b>Steps 1 – 2 – 4 – 5 – 7 et 8</b>
	7. Situation taken over by specialized firm.	7. Situation taken over by specialized firm.
	8. Spill report completed and submitted to superiors within 24 hours.	8. Spill report completed and submitted to superiors within 24 hours.

**PLAN DE COMMUNICATION DÉTAILLÉ SELON LA NATURE DE L'INCIDENT**

<b>INCIDENT</b>	<b>SECTEURS D'ENTRAÎNEMENT D'UNE BASE</b>	<b>HORS-BASE</b>
Mineur — n'excédant pas la capacité de l'unité	1. Contacter PC 0 ou PC 8 de l'unité	1. Contacter PC 0 ou PC 8 de l'unité.
	a. Informer le poste de	

	contrôle des champs de tir par téléphone ou radio.	
	2. Situation prise en charge par l'équipe d'intervention immédiate de l'unité.	2. Situation prise en charge par l'équipe d'intervention immédiate de l'unité.
	3. Rapport de déversement complété et soumis au niveau supérieur en moins de 24 heures, si nécessaire.	Rapport de déversement complété et soumis au niveau supérieur en moins de 24 heures, si nécessaire.
Mineur — excédant la capacité d'intervention de l'unité	<b>Faire étapes 1 – 2 – 4 – 5 et 6</b>	<b>Faire étapes 1 – 2 – 4 – 5 et 6</b>
	4. Informer le chef du Service des incendies par l'entremise du poste de contrôle des champs de tir.	4. Informer l'autorité civile la plus près (Service de police, Service des pompiers ou Services des urgences environnementales).
	5. Situation prise en charge par le Service des incendies de la base et/ou l'organisme d'urgence environnementale.	5. Situation prise en charge par l'autorité concernée.
	6. Rapport de déversement complété et soumis au niveau supérieur en moins de 24 heures.	Rapport de déversement complété et soumis au niveau supérieur en moins de 24 heures.
Majeur	<b>Faire étapes 1, 2, 4, 5, 7 et 8</b>	<b>Faire étapes 1, 2, 4, 5, 7 et 8</b>
	7. Situation prise en charge par la firme spécialisée.	7. Situation prise en charge par la firme spécialisée.
	Rapport de déversement complété et soumis au niveau supérieur en moins de 24 heures.	Rapport de déversement complété et soumis au niveau supérieur en moins de 24 heures.

**ANNEX C**  
**HAZARDOUS SPILL AND/OR ENVIRONMENTAL INCIDENT REPORT**

**1. General information**

- a. Date of incident: \_\_\_\_\_ Time: \_\_\_\_\_
- b. Place: \_\_\_\_\_
- c. Weather conditions: \_\_\_\_\_
- d. Name of person initially reporting the incident:  
Unit: \_\_\_\_\_ Position: \_\_\_\_\_
- e. Name of responsible formation, unit or subunit representative:  
Unit: \_\_\_\_\_ Position: \_\_\_\_\_

**2. Type of incident and site conditions:**

- a. Type of product: \_\_\_\_\_
- b. Quantity spilled: \_\_\_\_\_ litres
- c. Spill into  : Name of body of water  
water \_\_\_\_\_
- Or on ground  : Type of ground  
\_\_\_\_\_ (Cement, gravel, clay, sand, etc.)
- d. In proximity to a floor drain:  Sanitary drain:
- e. Cause of spill (source of contamination, valve, overflow, burst, other): \_\_\_\_\_

3. **Environment Canada (if necessary)**

a. Name of the person contacted in Environmental Emergencies:

b. Date: \_\_\_\_\_ Time: \_\_\_\_\_

c. Directives issued:

4. **Response**

a. Date of response: \_\_\_\_\_ Time: \_\_\_\_\_

b. Person(s) in charge of response:

c. Action taken (control or recovery method and equipment used):

d. Method of disposal of contaminant:

Date: \_\_\_\_\_ Place: \_\_\_\_\_

5. **Cost of the response**

	\$/unit or \$/hour	Quantity or no. of hours	Total
<u>Equipment:</u>			
<u>Specialized services:</u>			
<u>Other:</u>			

6. **Comments of the commander of unit responsible and/or follow-up measures**



7. **Comments**

Report completed by:

Signature of unit commander:

Date:

**RAPPORT DE DÉVERSEMENT D'UN PRODUIT DANGEREUX ET/OU INCIDENT ENVIRONNEMENTAL**

1. **Information générale**

- a. Date de l'incident : \_\_\_\_\_ Heure : \_\_\_\_\_
- b. Lieu : \_\_\_\_\_
- c. Conditions atmosphériques : \_\_\_\_\_
- d. Nom de la personne qui a signalé l'incident en premier lieu : \_\_\_\_\_
- e. Unité : \_\_\_\_\_ Poste : \_\_\_\_\_
- f. Nom du représentant de la formation, unité ou sous-unité responsable de l'incident : \_\_\_\_\_  
Unité : \_\_\_\_\_ Poste : \_\_\_\_\_

2. **Type d'incident et conditions environnantes**

- d. Type de produit : \_\_\_\_\_
- e. Quantité déversée : \_\_\_\_\_ litres
- c. Déversement dans \_\_\_\_\_ : Nom du cours  
l'eau  d'eau

\_\_\_\_\_

ou sur le sol  : Type de sol

(béton, gravier, argile, sable, etc.)

d. À proximité d'un drain de plancher :  D'un puisard :

e. Cause du déversement (source de contamination, valve, débordement, rupture, autre) :

3. **Environnement Canada (Si nécessaire)**

f. Nom de la personne contactée aux Urgences environnementales :

g. Date : \_\_\_\_\_ Heure : \_\_\_\_\_

h. Directives émises

4. **Intervention**

i. Date de l'intervention : \_\_\_\_\_ Heure : \_\_\_\_\_

j. Responsable(s) de l'intervention :

k. Mesures prises (méthode de contrôle ou de récupération et matériel utilisé) :

l. Mode de disposition du contaminant :

Date : \_\_\_\_\_ Lieu : \_\_\_\_\_

5. **Coût de l'intervention**

	\$/unité ou \$/heure	Quantité ou nb d'heures	Tota l
--	----------------------------	----------------------------------	-----------

<u>Matériel</u> :			
<u>Services spécialisés</u> :			
<u>Autres</u> :			

---

6. **Commentaires du commandant de l'unité responsable et/ou mesures de suivi**

--

7. **Remarques :**

Rapport complété par :

Signature du commandant d'unité :

Date :



**ANNEX D  
SUGGESTED EQUIPMENT FOR  
IMMEDIATE REACTION TEAMS**

1. It is recommended that each Immediate Reaction Team (IRT) be provided with the following equipment or equivalent. The quantities may vary by unit, depending on the type of operations to be carried out (significant use of hazardous materials), the size of the unit, the frequency of field training and the unit's response capability.

Antistatic shovel

Broom

Protective gloves

Goggles

Security reflectors

Mine tape

Recovery bags for contaminated soil

Recovery bags for contaminated absorbents

110 litres and/or 290 litres spill kit

Absorbent bags (NATUR-SORB) approx 14

Absorbent roll

Absorbent carpet

Sponges (stockade)

Absorbent sheets

**ANNEXE D  
ÉQUIPEMENT SUGGÉRÉ POUR LES  
ÉQUIPES D'INTERVENTION  
IMMÉDIATE**

1. Il est recommandé de prévoir, pour chacune des équipes d'intervention immédiate (EII), l'équipement suivant ou l'équivalent. Les quantités peuvent varier selon l'unité dépendamment du type d'opérations effectuées (utilisation importante de matières dangereuses), de son effectif, de sa fréquence d'entraînement en campagne et de sa capacité d'intervention.

Pelle antistatique

Balai

Gants de protection

Lunettes de protection

Réfecteurs de sécurité

Tresse blanche

Sacs pour la récupération des sols contaminés

Sacs pour la récupération des absorbants contaminés

Trousse de déversement de 110 litres et/ou 290 litres

Sacs d'absorbant (NATUR-SORB) approx 14

Rouleau absorbant

Tapis absorbant

Boudins

Feuilles absorbantes

**NOTES**

1. The quantity of suggested items will depend on the size of the IRT.
2. Every IRT shall have containers for transporting contaminated soil and contaminated absorbents. Contaminated materials must not be mixed with contaminated soil.

**NOTA**

1. La quantité des items d'équipement suggérée dépendra de la dimension de l'EII.
2. Toute EII devra se munir de contenants pour le transport des sols contaminés et de l'absorbant contaminé. Il est très important de ne pas mélanger les matériels contaminés aux sols contaminés.

**ANNEX E  
IN BIVOUAC**

**Exercise:** \_\_\_\_\_ **Inspector(s):**

**Date:**

<b>PURPOSE OF CHECK</b>	<b>COMPLIANCE</b>		<b>Remarks – Recommendations</b>
	<b>Yes</b>	<b>No</b>	
<p>1. <b><u>Awareness building:</u></b></p> <p>All individuals forming part of the unit are made aware of and familiar with the environmental directives.</p>			
<p>2. <b><u>Solid waste management:</u></b></p> <p>a. waste is recovered in sealed bags and/or dumpsters and then transported regularly off site and disposed of through a specialized firm; and</p> <p>b. waste generated during manoeuvres is recovered in the same way.</p>			
<p>3. <b><u>Vehicle parking and maintenance:</u></b></p> <p>a. a pan and/or absorbent is always used in refuelling operations to contain hazardous product spills;</p> <p>b. a vehicle under repair that is liable to leak hazardous liquids must be provided with a pan and/or absorbent at the appropriate location to contain any leak;</p> <p>c. if a vehicle is parked for a period exceeding 24 hours and is liable to leak, a pan and/or absorbent should also be used;</p> <p>d. pans are emptied regularly to avoid overflows and the contents put in a tank for proper disposal later; and</p> <p>e. hazardous waste (waste oil, batteries, etc.) is stored in containers identified for this purpose and sent to the Service Battalion.</p>			
<p>4. <b><u>Hazardous material management:</u></b></p>			

PURPOSE OF CHECK	COMPLIANCE		Remarks – Recommendations
	Yes	No	
a. a single POL supply point is provided per bivouac and this should not be set up near a stream;			
b. a pan is always used in transfer operations; c. an Immediate Reaction Team is formed and ready to respond in case of an accidental spill of hazardous material (in accordance with the procedures set out in annex A); d. emergency equipment is complete (see list in annex D) and always accessible; and e. when applicable, a report (see annex C) is completed after a spill and/or incident and forwarded in compliance with the communication plans found in annex B.			
5. <b><u>Waste water management:</u></b> a. kitchen waste water (oils and fats) is collected in sealed tanks for release in a sewer system or directly in a water treatment station or disposed of by a specialized firm; b. waste water from makeshift showers and washing tables is filtered in ditches which are constructed in accordance with the standards set out in annex C of the QAO 23-6; c. whenever possible, biodegradable soap and shampoo are used in the makeshift showers and at the washing tables;			
d. waste water from the main laundry and shower location is kept in leak proof tanks or pans, which are emptied regularly by a specialized firm; and e. vehicles are washed at the site designated for this purpose.			
6. <b><u>Drinking-water supply:</u></b> a. for any stream alteration, authorization has been obtained from Fisheries and Oceans Canada and the Quebec Department of the Environment if necessary; and			



PURPOSE OF CHECK	COMPLIANCE		Remarks – Recommendations
	Yes	No	
b. stream beds shall in no case be excavated to facilitate the drinking-water supply without prior authorization from Fisheries and Oceans and the base concerned.			
7. <b>Excavation:</b>  When excavation is carried out, soils are stacked in order of removal as far as possible so that the site can be restored to its initial condition with the humus layer on top.			
8. <b>Risks of forest fires:</b>  a. in no case are forest fires or the burning of various materials carried out without prior authorization from the base; and  b. the safety directives set out to minimize fire risks are followed.			

### EN BIVOUAC

Exercice : \_\_\_\_\_ Inspecteur(s) :

Date :

Objet de la vérification	Respecté		Remarques - Recommendations
	Oui	Non	
1. <b>Sensibilisation :</b>  Tous les individus qui font partie de l'unité sont sensibilisés et connaissent les directives en matière d'environnement.			
2. <b>Gestion des déchets solides :</b>  a. les déchets sont récupérés dans des sacs étanches et/ou des bennes à rebuts puis transportés régulièrement à l'extérieur du site et disposés via une firme spécialisée;  b. les déchets générés pendant les manœuvres sont récupérés de la même façon.			

Objet de la vérification	Respecté		Remarques - Recommandations
	Oui	Non	
<p>3. <b><u>Stationnement et maintenance des véhicules :</u></b></p> <p>a. on utilise toujours un bac et ou absorbant lors des opérations de ravitaillement pour que les déversements de produits dangereux soient contenus;</p> <p>b. un véhicule en réparation susceptible de laisser fuir des liquides dangereux doit être pourvu d'un bac et/ou un absorbant à l'endroit approprié pour contenir toute fuite;</p> <p>c. si un véhicule est stationné pour une période de plus de 24 heures et qu'il est susceptible d'avoir une fuite, on doit également recourir à l'utilisation d'un bac et/ou d'un absorbant;</p> <p>d. les bacs sont vidés régulièrement afin d'éviter les débordements et leur contenu est mis en réservoir pour que l'on en dispose ensuite adéquatement;</p> <p>e. les déchets dangereux (huiles usées, batteries et autres) sont entreposés dans les contenants identifiés à cet effet puis acheminés au Bataillon des services.</p>			
<p>4. <b><u>Gestion des matières dangereuses :</u></b></p> <p>a. un seul point d'approvisionnement en PHL par bivouac est prévu et on évite d'établir celui-ci près d'un cours d'eau;</p> <p>b. on utilise toujours un bac lors des opérations de transvasement;</p>			
<p>c. une équipe d'intervention immédiate est formée et prête à intervenir en cas de déversement accidentel de matières dangereuses (selon les procédures énumérées à l'annexe A);</p> <p>d. le matériel d'urgence est complet (voir liste à l'annexe D) et toujours disponible;</p> <p>e. lorsque applicable, un rapport (voir annexe C) est complété suite à un déversement et/ou un incident et transmis conformément aux plans de communication que l'on retrouve à l'annexe B).</p>			

Objet de la vérification	Respecté		Remarques - Recommandations
	Oui	Non	
<p>5. <b><u>Gestion des eaux usées</u></b> :</p> <p>a. les eaux usées des cuisines (huiles et graisses) sont recueillies dans des réservoirs étanches puis rejetées dans un réseau d'égout ou directement à une station de traitement des eaux ou encore disposées via une firme spécialisée;</p> <p>b. les eaux usées des douches artisanales et des tables d'ablution sont filtrées dans des fosses et celles-ci ont été construites selon les normes énumérées à l'annexe C de l'OSQ 23-6;</p> <p>c. on utilise le plus possible du savon et shampoing biodégradables dans les douches artisanales et aux tables d'ablution;</p> <p>d. les eaux usées du point principal de buanderies et de douches sont retenues dans des réservoirs ou bacs étanches et ceux-ci sont vidangés régulièrement par une firme spécialisée;</p> <p>e. les véhicules sont lavés au site désigné à cet effet.</p>			
<p>6. <b><u>Approvisionnement en eau potable</u></b> :</p> <p>a. pour toute modification de cours d'eau, une autorisation a été obtenue auprès de Pêches et Océans Canada et du ministère de l'Environnement du Québec au besoin;</p> <p>b. le lit des cours d'eau ne doit en aucun cas être excavé pour faciliter l'approvisionnement en eau potable, sans autorisation préalable de Pêches et Océans et de la base concernée.</p> <p>7. <b><u>Excavation</u></b> :</p> <p>Lorsqu'il y a excavation, les sols sont empilés par ordre d'enlèvement autant que possible afin que le terrain puisse être remis à son état initial avec la couche d'humus sur le dessus.</p>			
<p>8. <b><u>Risques de feux de forêt</u></b> :</p> <p>a. en aucun cas, des feux de forêt ou le brûlage de diverses matières ne sont réalisés, sans une autorisation préalable de la base;</p> <p>b. les directives de sécurité établies dans le but de minimiser les risques d'incendie sont suivies.</p>			

<b>SECTION 1 ENVIRONMENTAL CONCERNS</b>	<b>SECTION 1 PRÉOCCUPATIONS ENVIRONNEMENTALES</b>
<b>VEHICLE HARD TARGET</b>	<b>VÉHICULES UTILISÉS EN TANT QUE CIBLES RENFORCÉES</b>
<p>1. Condemned vehicles are commonly used on ranges as hard targets and for Explosive Ordnance Disposal (EOD) training. A concern was raised regarding the potential environmental hazard related to this activity as vehicles are currently placed on the ranges in an “as is” condition.</p>	<p>1. Des véhicules irrépérables sont couramment utilisés dans les champs de tir en tant que cibles renforcées et pour l’entraînement à la neutralisation des explosifs et munitions (NEM). Des préoccupations ont fait surface concernant les risques environnementaux que peuvent présenter ces cibles, étant donné qu’on les place actuellement dans les champs de tir sans y apporter de modifications.</p>
<p>2. There are a number of substances within a vehicle, which are environmentally hazardous if spilled or released to the air. These include petroleum, lead contaminated battery acid, various lubricants and hydraulic fluids. These substances may be dangerous to both the flora and fauna, and there is a risk of seepage into ground water.</p>	<p>2. Un certain nombre de substances a l’intérieur d’un véhicule peuvent endommager l’environnement si elles se déversent ou se diffusent dans l’air. Mentionnons notamment l’essence, l’acide d’accumulateurs contaminé par le plomb, et divers lubrifiants et liquides hydrauliques. Ces substances peuvent présenter des dangers pour la flore et la faune, et risquent de s’infiltrer dans l’eau souterraine.</p>
<p>3. To address this environmental concern, it is essential that vehicles to be used for targets or demolition be made as environmental inert as practical.</p>	<p>3. Il est donc essentiel de faire en sorte que les véhicules utilisés en tant que cibles ou pour des exercices de destructions présentent le moins de risques possibles pour l’environnement.</p>
<b>PREPARATION OF VEHICLE TARGETS</b>	<b>PRÉPARATION DES VÉHICULES UTILISÉS EN TANT QUE CIBLES</b>
<p>4. Vehicles that are to be used on ranges as hard targets or for demolition training shall be submitted to EME Workshop for environmental preparation. This preparation will consist of all reasonable preventive measures that will make the vehicle environmentally inert.</p>	<p>4. Les véhicules que l’on compte utiliser dans les champs de tir en tant que cibles renforcées ou pour l’entraînement de destruction doivent être remis à l’atelier GEM, qui se charge de les préparer en tenant compte des facteurs environnementaux. Dans les limites du raisonnable, l’atelier doit prendre toutes les mesures préventives nécessaires pour faire en sorte que le véhicule ne présente aucun risque pour l’environnement.</p>
<p>5. Substances that shall be removed from the vehicle:</p>	<p>5. Il faut éliminer les substances suivantes du véhicule :</p>
<p>a. dangerous materials such as carcinogens;</p>	<p>a. matières dangereuses telles que les cancérogènes;</p>
<p>b. environmentally hazardous</p>	<p>b. matières présentant des dangers pour</p>

materials, such as fluorocarbons, that could be released to the atmosphere; and	l'environnement, telles que les hydrocarbures fluorés, qui pourraient être diffusées dans l'atmosphère;
c. environmentally hazardous materials, such as petroleum products and antifreeze that could seep into the soil around the target.	c. matières présentant des dangers pour l'environnement, telles que des produits pétroliers et de l'antigel, qui pourraient s'infiltrer dans le sol autour des cibles.
6. The following procedures shall be done:	6. Les mesures suivantes doivent être prises :
a. Remove the battery.	a. Enlever la batterie.
b. Drain and purge fluids including the following:	b. Drainer les liquides de toutes les composantes du véhicule, notamment :
(1) fuel tanks;	(1) réservoirs d'essence;
(2) brake systems and line;	(2) système de freinage et conduites;
(3) transmissions and differentials;	(3) système de transmission et différentiels;
(4) engine oil;	(4) huile à moteur;
(5) engine coolants;	(5) liquide de refroidissement;
(6) hydraulic systems including reservoirs, lines and actuators; and	(6) systèmes hydrauliques, y compris les réservoirs, les conduits et les vérins;
(7) shock absorbers.	(7) Amortisseurs.
c. Capture any air conditioning gasses (i.e. fluorocarbons).	c. Capter tous les gaz s'échappant du climatiseur (p. ex, hydrocarbure fluorés).
d. Remove any special equipment on board that could have other possible HAZMAT within (e. g. transformers with PCBS) .	d. Retirer tout équipement spécial à bord du véhicule qui pourrait renfermer des MATIÈRES DANGEREUSES (p. ex. transformeurs contenant des BPC) .
<b>BARBED WIRE AND COMMUNICATION WIRE</b>	<b>BARBELÉS ET FILS DE COMMUNICATIONS</b>
7. All barbed wire and communication wire must be collected without delay at the conclusion of an exercise or training. Barbed wire and communication wire found during the exercise or training must be recovered as soon as circumstances permit.	7. Tous les barbelés et les fils de communications doivent être récupérés dès la fin de l'exercice ou de l'entraînement. Les barbelés et les fils de communications trouvés en cours d'exercice doivent être ramassés dès que les circonstances le permettent.

<b>FIRING, AMMUNITION AND EXPLOSIVES</b>	<b>TIRS, MUNITIONS ET EXPLOSIFS</b>
8. Firing directly into the lakes and rivers on RTA is forbidden.	8. Il est interdit en tout temps de diriger des tirs de quelque calibre que ce soit dans les lacs et rivières des CTSE.
9. At the end of a range exercise (live or blank) the unit must collect all copper casings and links.	9. À la fin de tout exercice de tir (tir réel ou tir à blanc), l'unité doit s'assurer de ramasser toutes les douilles de cuivre ainsi que les bandes articulées.
<b>VEHICLES</b>	<b>VÉHICULES</b>
10. Moving vehicles shall:	10. Les véhicules en mouvement doivent :
a. travel on existing roads as much as feasible;	a. circuler le plus possible sur les chemins existants;
b. avoid steep slopes, peat bogs and marshes, lakes shores and riverbanks, reforestation areas and any other areas that have been declared (off-limits); and	b. éviter les zones de pentes fortes, les tourbières et les marécages, les berges des lacs et cours d'eau, les secteurs en reboisement et tout autre zone déclarée (hors-limites);
c. avoid, whenever possible, pivot turns with tracked vehicles. Avoid also damaging vegetation, particularly trees.	c. éviter autant que possible les virages en pivot pour les véhicules à chenilles. Il faut également éviter d'endommager la végétation notamment les arbres.
11. Every vehicle must be equipped with a drip pan or absorbent pad. This pan must be placed under vehicle during lengthy stops.	11. Tous les véhicules doivent être munis d'un bac à l'huile ou d'un coussin absorbant. Ces bacs à l'huile doivent être placés sous les véhicules lors des arrêts prolongés.
12. Unit Transport Officers shall ensure that the contents of oil drums are collected on a regular schedule and disposed of at the facilities provided for the purpose.	12. Les Officiers de transport des unités doivent s'assurer de ramasser le contenu des bacs à l'huile de façon régulière et d'en disposer dans les installations prévues à cette fin.
13. When refuelling, use a holding pan/or an absorbent to contain any spills.	13. Lors du ravitaillement des véhicules en campagne, un bac à l'huile et/ou un absorbant doit être utilisé.
14. Washing vehicles in the RTA is forbidden. Clean them in the wash bay facilities in Garrison at the end of the training.	14. Il est interdit de laver un véhicule dans les CTSE. Les baies de lavage disponible sur la Garrison doivent être utilisées pour nettoyer les véhicules à la fin de l'entraînement.
<b>ENGINEERING WORK</b>	<b>TRAVAUX DE GÉNIE</b>
15. The following orders shall be obeyed during all road or bridge construction work:	15. Pour les travaux de construction de routes ou de ponts, les directives suivantes doivent être

	respectées :
a. vehicles and machinery must not travel in areas designated off-limits;	a. \ne pas circuler en véhicule ou avec la machinerie dans les zones déclarées hors-limites;
b. removal of vegetation and stumps must be limited to designated areas, particularly along lake shores and riverbanks;	b. l'enlèvement de la végétation et l'essouchement doit être limité aux zones identifiées, particulièrement le long des berges, des lacs et des cours d'eau;
c. if there is a risk of damaging the shore, install a protective wall made of wooden beams or metal grating before starting work;	c. installer une protection en madriers ou une grille métallique au début des travaux s'il y a des risques d'endommager les berges;
d. maintain the free flow of water at all time;	d. assurer en tout temps le libre écoulement des eaux;
e. install cofferdams when building abutments and foundations for bridges and culvert;	e. mettre en place des batardeaux pour la construction des culées et des fondations de ponts et de ponceaux;
f. culvert bottoms must be laid at least 15 cm below the natural bed of the stream or at a depth equal to one fifth of the culvert diameter;	f. les radiers d'un ponceau doivent être installés à au moins 15 cm sous le lit naturel du cours d'eau ou à une profondeur correspondant au cinquième du diamètre du ponceau;
g. in the vicinity of bodies of water, orient road drainage ditch towards vegetation, in order to reduce sedimentation in the streams;	g. aux abords d'un cours d'eau, diriger les fossés de drainage de la route vers la végétation afin de réduire la sédimentation dans les cours d'eau;
h. reduce the slopes and install protection against erosion where necessary; and	h. adoucir les pentes et installer une protection contre l'érosion lorsque nécessaire;
i. systematically collect all construction debris and send it to the Garrison Disposal Section.	i. ramasser systématiquement tous les débris de construction et les évacuer vers la section de disposition des déchets de la Garrison.
16. The following orders will be obeyed during demolition training:	16. Lors d'entraînement de destruction, respecter les directives suivantes :
a. vehicles and machinery must not travel in areas designated as off-limits;	a. ne pas circuler en véhicule ou avec la machinerie dans les zones déclarées hors-limites;
b. systematically collect all demolition debris (metal, wood	b. ramasser systématiquement tous les débris de destruction (pièces de métal,

<p>etc.);</p>	<p>de bois ou autres) et les évacuer vers un site autorisé;</p>
<p>c. spread all loose soil to flatten slopes and conform with the natural profile of the adjacent areas;</p>	<p>c. étendre tous les remblais afin d'obtenir des pentes douces, respectant le profil naturel du terrain avoisinant;</p>
<p>d. limit the power of explosive charges on land, especially in the vicinity of a building, structure or well;</p>	<p>d. limiter les charges explosives en milieu terrestre surtout si on se situe à proximité d'un bâtiment, d'un ouvrage ou d'un puits;</p>
<p>e. the use of explosive charges in water is strictly prohibited.</p>	<p>e. l'utilisation de charges explosives en milieu aquatique est strictement interdite.</p>